

***УЛЬТРАЗВУК:
ИСТОЧНИКИ И ПРИМЕНЕНИЕ.***

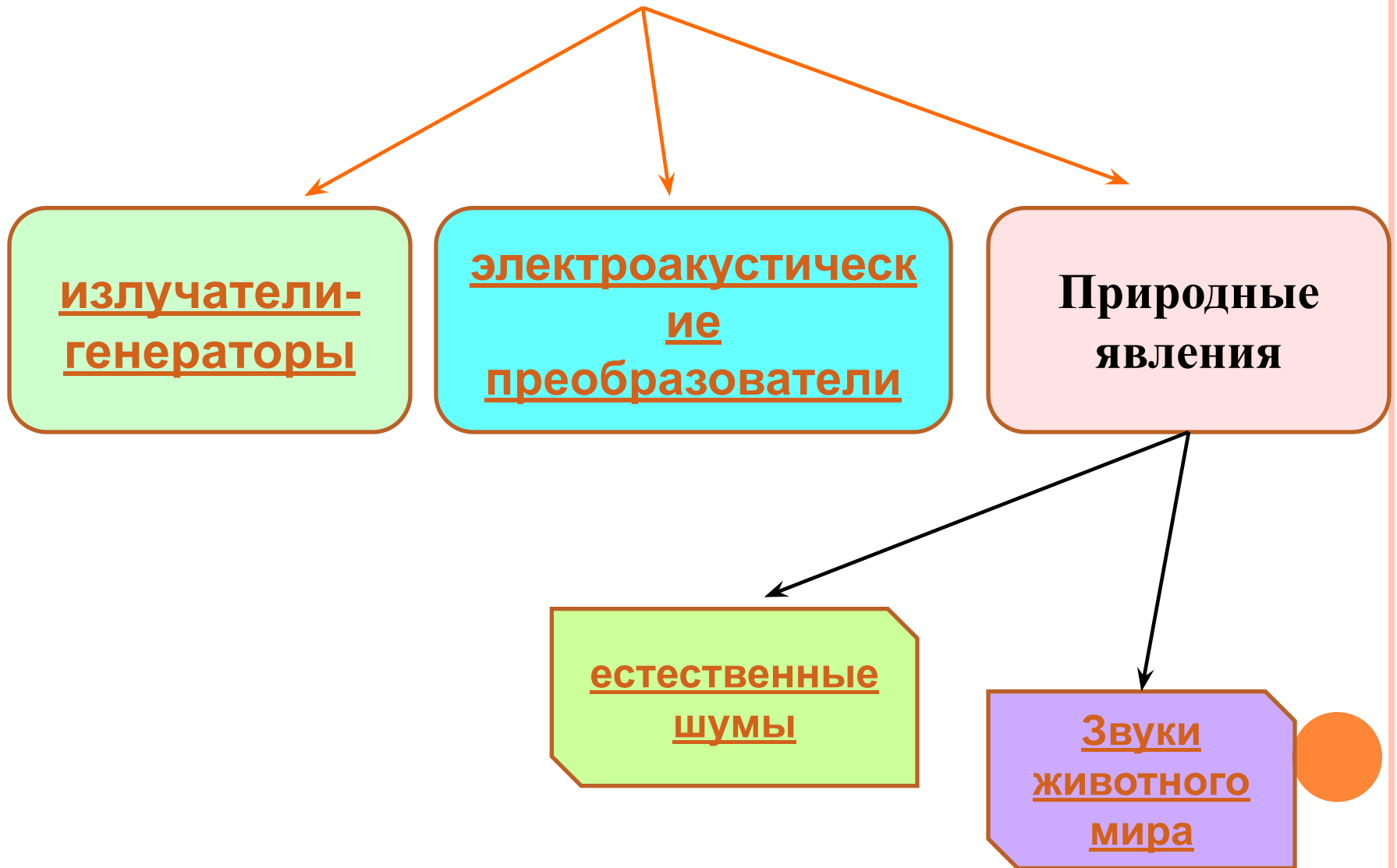


УЛЬТРАЗВУК

— упругие звуковые колебания высокой частоты от 20 000 до 1000000 Гц.

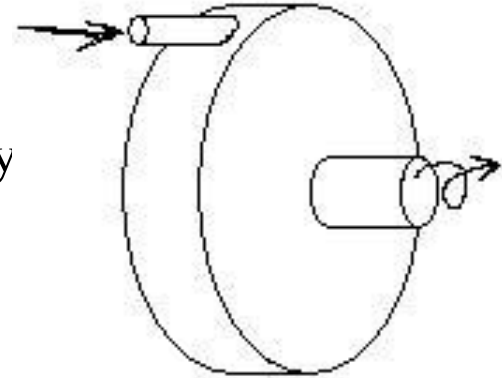


ИСТОЧНИКИ УЛЬТРАЗВУКА



Излучатели-генераторы

- устройства, в которых колебания возбуждаются из-за наличия препятствий на пути постоянного потока – струи или жидкости.



- Применяются для ряда акустических исследований (осаждение дыма в заводских трубах, осаждение тумана, исследования распространения звука и т. д.).
- Жидкостные вихревые свистки используются для приготовления эмульсий.

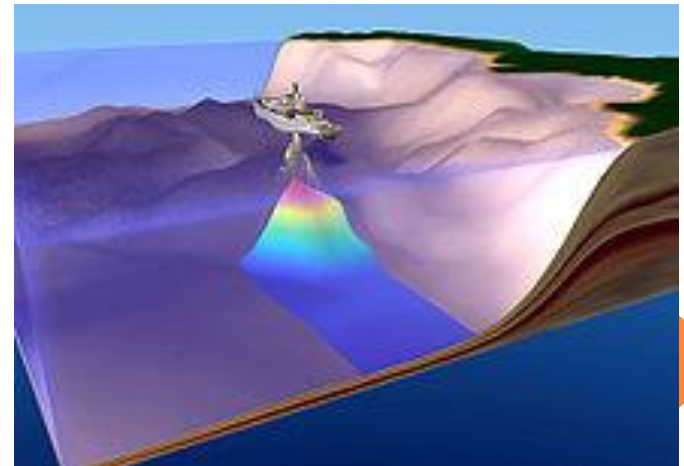


ЭЛЕКТРОАКУСТИЧЕСКИЕ

ПРЕОБРАЗОВАТЕЛИ -

ПРЕОБРАЗУЮТ УЖЕ ЗАДААННЫЕ КОЛЕБАНИЯ ЭЛЕКТРИЧЕСКОГО НАПРЯЖЕНИЯ ИЛИ ТОКА В МЕХАНИЧЕСКОЕ КОЛЕБАНИЕ ТВЕРДОГО ТЕЛА, КОТОРОЕ И ИЗЛУЧАЕТ В ОКРУЖАЮЩУЮ СРЕДУ АКУСТИЧЕСКИЕ ВОЛНЫ.

В зависимости от направления преобразования различают излучатели и приёмники. Электроакустические преобразователи широко используют для излучения и приёма звука в технике связи и звуковоспроизведения, для измерения и приёма упругих колебаний в ультразвуковой технике, гидролокации и в акустоэлектронике.



✓ шум ветра



✓ водопада



✓ дождя



✓ шум гальки, перекатываемой морским прибоем

✓ звуки,
сопровожающие
грозовые разряды





Летучие мыши, используют при ночном ориентировании эхолокацию, испускают при этом сигналы чрезвычайно высокой интенсивности.

У ночных бабочек из семейства медведиц развился генератор ультразвуковых помех, «сбивающий со следа» летучих мышей, преследующих этих насекомых.



Ультразвуковой эхолокацией в воде пользуются китообразные.





Эхолокацию используют для навигации птицы — жирные козодои, или гуахаро. Населяют они горные пещеры Латинской Америки . Живя в кромешной тьме, жирные козодои, тем не менее, приспособились виртуозно летать по пещерам. Они издают негромкие щёлкающие звуки, воспринимаемые и человеческим ухом (их частота примерно 7 000 Герц). Каждый щелчок длится одну-две миллисекунды. Звук щелчка отражается от стен подземелья, разных выступов и препятствий и воспринимается чутким слухом птицы.



Ультразвук применяется

в биологии

в медицине

в технике

**в химической
промышленности**

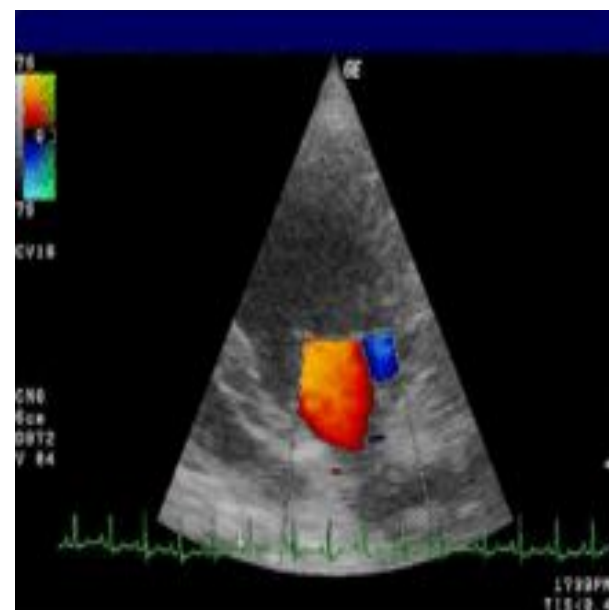


ДИАГНОСТИЧЕСКОЕ ПРИМЕНЕНИЕ

УЛЬТРАЗВУКА

В МЕДИЦИНЕ (УЗИ)

- НЕИНВАЗИВНОЕ ИССЛЕДОВАНИЕ ОРГАНИЗМА ЧЕЛОВЕКА ИЛИ ЖИВОТНОГО С ПОМОЩЬЮ УЛЬТРАЗВУКОВЫХ ВОЛН.



УЛЬТРАЗВУК ПРИМЕНЯЕТСЯ В МЕДИЦИНЕ КАК ЛЕЧЕБНОЕ СРЕДСТВО.

Ультразвук обладает действием:

- противовоспалительным, рассасывающим;
- анальгезирующим, спазмолитическим;
- кавитационным усилением проницаемости кожи.



РЕЗКА МЕТАЛЛА С ПОМОЩЬЮ УЛЬТРАЗВУКА

- С помощью ультразвука магнитострикционный вибратор может просверлить отверстие любой формы.
- Ультразвуком можно даже делать винтовую нарезку в металлических деталях, в стекле, в рубине, в алмазе.



ПРИГОТОВЛЕНИЕ ОДНОРОДНЫХ СМЕСЕЙ С ПОМОЩЬЮ УЛЬТРАЗВУКА

□ Еще в 1927 году американские ученые Лимус и Вуд обнаружили, что если две несмешивающиеся жидкости (например, масло и воду)



слить в одну мензурку и подвергнуть облучению ультразвуком, то в мензурке образуется эмульсия, то есть мелкая взвесь масла в воде. Подобные эмульсии играют большую роль в промышленности:

это лаки, краски, фармацевтические изделия, косметика.



ПРИМЕНЕНИЕ

УЛЬТРАЗВУКА В БИОЛОГИИ

- отделение клетки от ферментов.
- разрушение таких внутриклеточных структур, как митохондрии и хлоропласты с целью изучения взаимосвязи между их структурой и функциями.
- Способность вызывать искусственные мутации играет большую роль в селекции растений. Главное преимущество ультразвука перед



другими мутагенами (рентгеновские лучи, ультрафиолетовые лучи) в том, что с ним чрезвычайно легко работать



ПРИМЕНЕНИЕ УЛЬТРАЗВУКА ДЛЯ ОЧИСТКИ ИЗДЕЛИЙ.

- В лабораториях и на производстве применяются ультразвуковые ванны для очистки лабораторной посуды и деталей от мелких частиц.
- В ювелирной промышленности ювелирные изделия очищают от мелких частиц полировальной пасты в ультразвуковых ваннах.
- Для стирки текстильных изделий.



Общим для них является принцип действия: упругие волны ультразвука действуют на загрязнения, «выбивая» грязь с помощью поверхностно-активных веществ.



Применение ультразвука для очистки корнеплодов



- используются ультразвуковые ванны для очистки корнеплодов (картофеля, моркови, свеклы и др.) от частиц земли.



ПРИМЕНЕНИЕ УЛЬТРАЗВУКА В ЭХОЛОКАЦИИ

- В рыбной промышленности применяют ультразвуковую эхолокацию для обнаружения косяков рыб. Ультразвуковые волны отражаются от косяков рыб и приходят в приёмник ультразвука раньше, чем ультразвуковая волна, отразившаяся от дна.



УЛЬТРАЗВУКОВАЯ СВАРКА

- ▣ — сварка давлением, осуществляемая при воздействии ультразвуковых колебаний.

Такой вид сварки применяется для соединения деталей, нагрев которых затруднен, или при соединении разнородных металлов или металлов с прочными окисными пленками (алюминий, нержавеющие стали, магнитопроводы из пермаллоя и т. п.).

- ▣ Так ультразвуковая сварка применяется при производстве интегральных микросхем.



УЛЬТРАЗВУКОВАЯ ДЕФЕКТОСКОПИЯ

- — поиск дефектов в материале изделия ультразвуковым методом, то есть путём излучения и принятия ультразвуковых колебаний, и дальнейшего анализа их амплитуды, времени прихода, формы и других характеристик с помощью специального оборудования — ультразвукового дефектоскопа.



ПРИМЕНЕНИЕ УЛЬТРАЗВУКА В ГАЛЬВАНОТЕХНИКЕ

- для интенсификации гальванических процессов и улучшения качества покрытий, получаемых электрохимическим способом.



□ **Использованные источники:**

<http://ru.wikipedia.org/>

<http://images.yandex.ru/>

