



Три пути ведут к знанию:

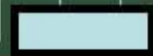
Путь размышления – это путь самый благородный;

Путь подражания – это путь самый легкий;

Путь опыта – это путь самый горький.

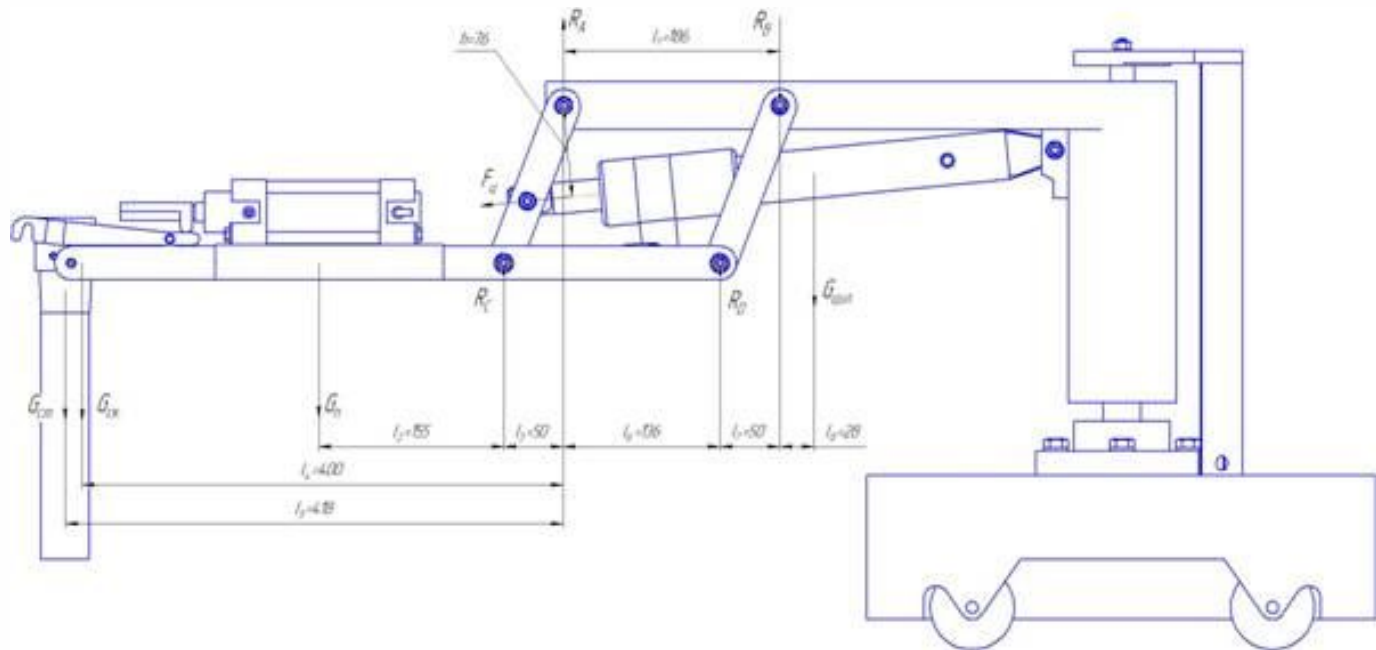
Китайский философ и мудрец Конфуций.

**Решение задач по
теме:
«Параллелограммы
вокруг нас»**





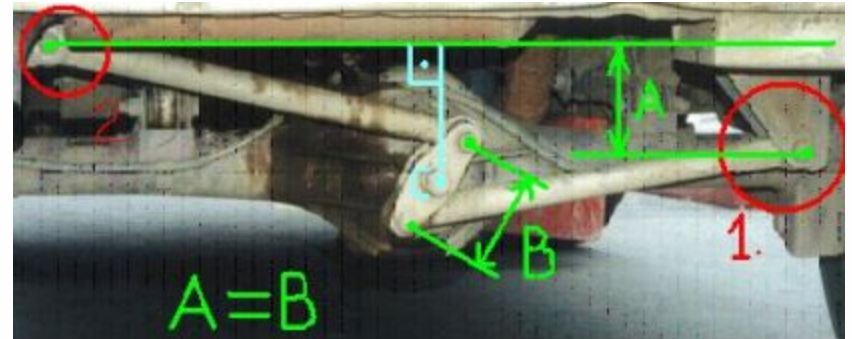
Термодинамика



- Расчёт поршневых гидроцилиндров на прочность



Параллелограмм Уатта



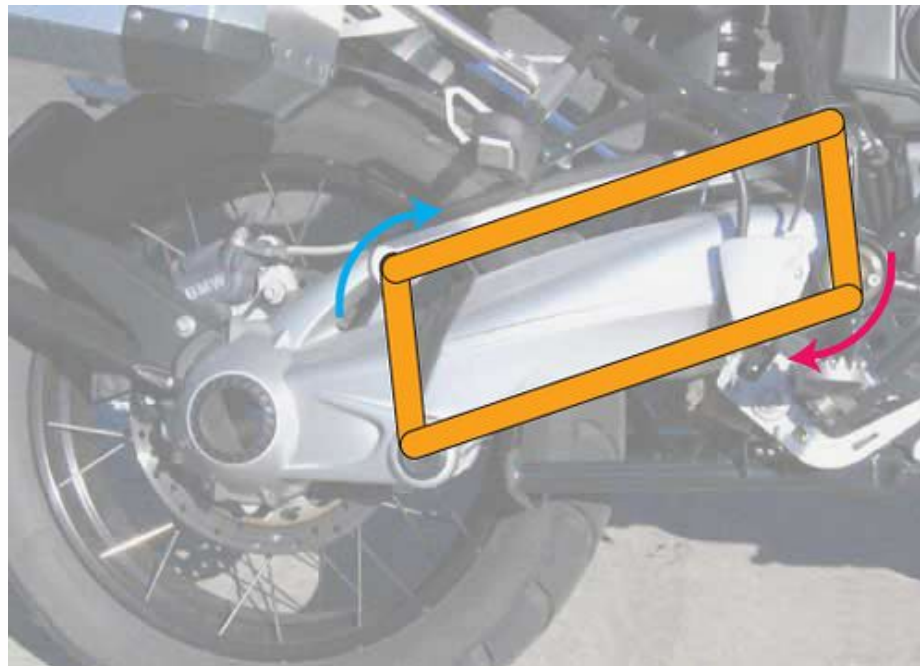
Полностью (практически) исключает уход моста вбок





МОТОЦИКЛ

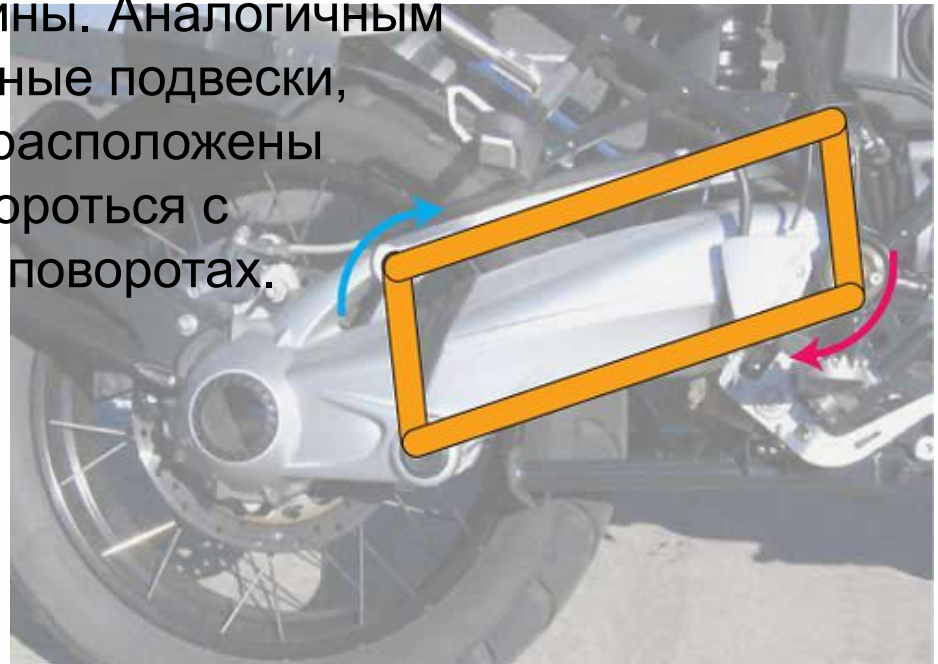
- Это самый обычный параллелограмм, стороны которого соединены не жестко, а с помощью шарниров. Посмотрите на рисунок – когда тяга пытается задрать хвост (красная стрелка),





Мотоцикл

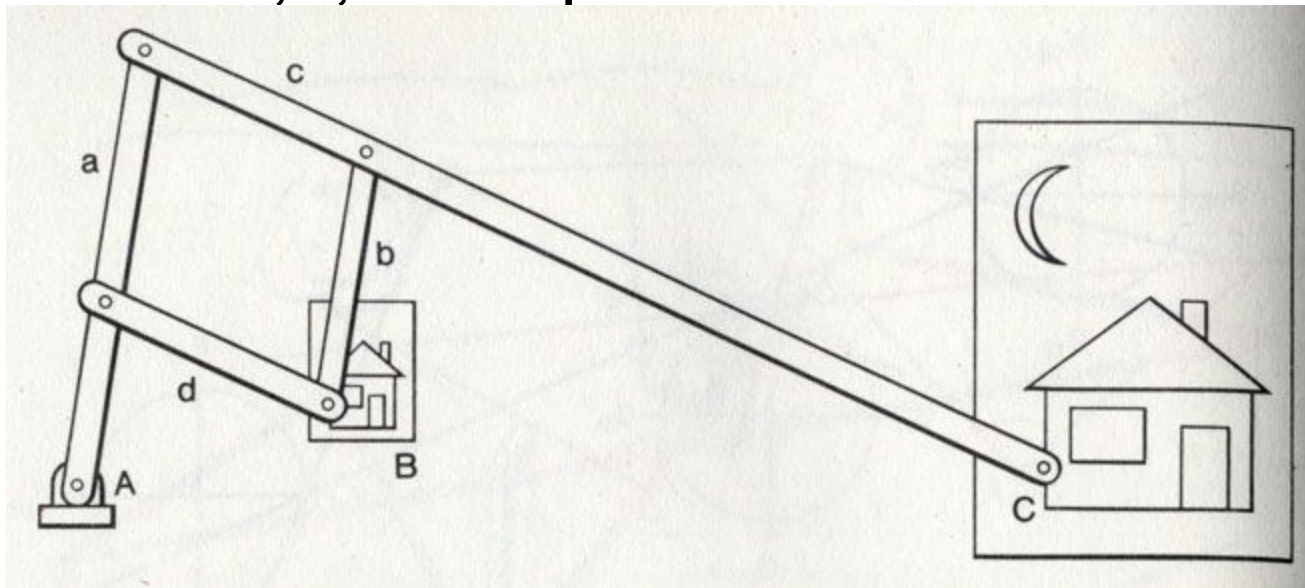
рычаги в это время тянут всю систему в другую сторону, компенсируя разжимающий момент (синяя стрелка). Параллельные рычаги переносят точку P в бесконечность, таким образом подвеска ведет себя так, как будто маятник у нее бесконечной длины. Аналогичным образом устроены автомобильные подвески, только там параллелограммы расположены поперек машины и призваны бороться с опрокидывающим эффектом в поворотах.

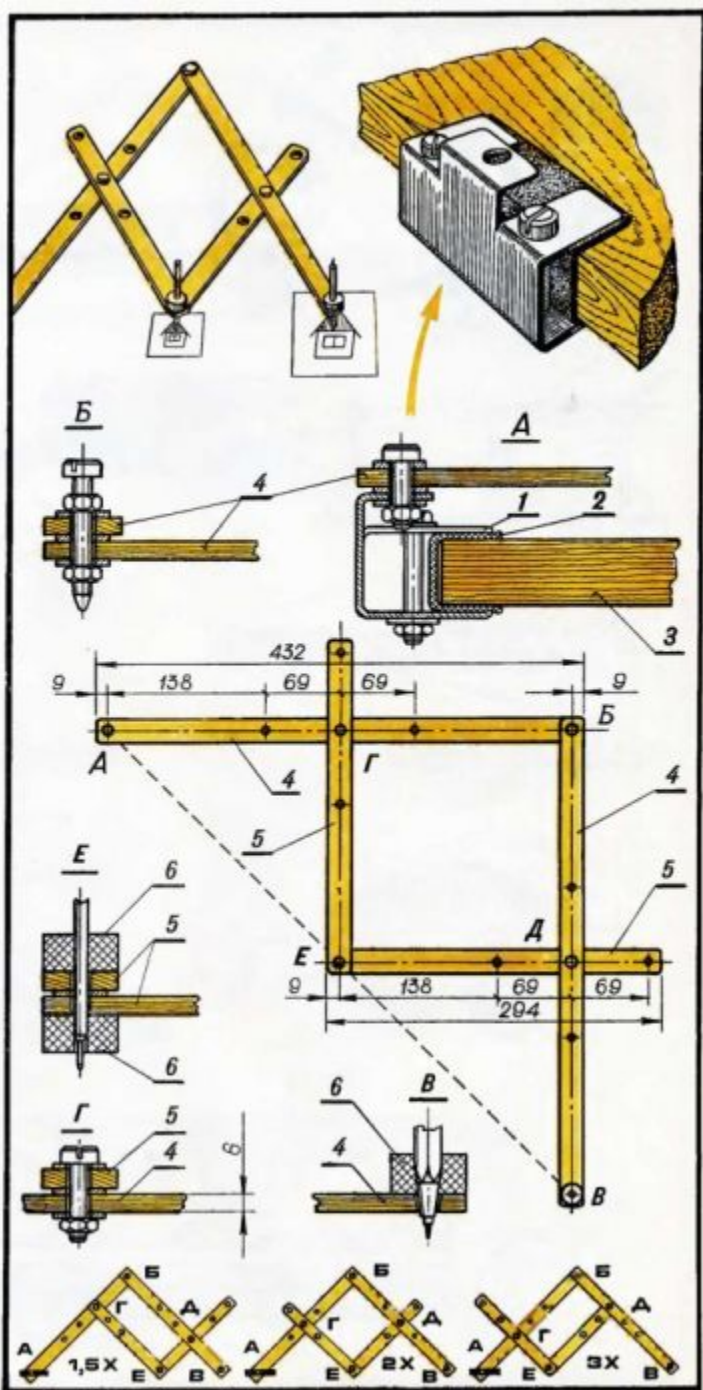




Пантограф - приспособление в виде шарнирного параллелограмма для

- для перечерчивания планов, чертежей, географических карт или декоративных элементов, увеличивая или уменьшая их масштаб в 1,5, 2 и 3 раза.



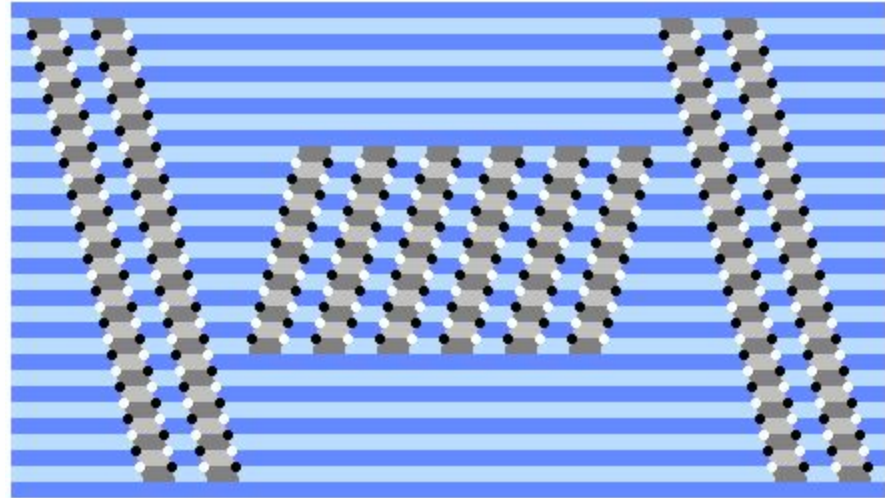




Орнамент - отпечаток души народа

«Орнамент тем и хорош, что сохраняет следы своего происхождения, как разыгранный кусок природы, животный, растительный, степной, скифский, египетский — какой угодно, национальный или варварский, — он всегда говорящ, видящ, деятелен».

О. Мандельштам





КАРАХУНДЖ





- Памятник состоит из 223 больших камней





Если на карте прямыми линиями соединить деревни: Ангехакот, Брун, Карахундж и Брнакот друг с другом, то получится точный параллелограмм. При этом, на большой диагонали последней окажется памятник Карахундж грифа и будет делить диагональ в отношении $\frac{1}{4}$ и $\frac{3}{4}$.
А в точке пересечения диагоналей полученного параллелограмма есть большое захоронение. Этот удивительный параллелограмм еще ждет своего объяснения.





• Слинг

- прекрасно поддерживает ребенка, комфортен
- и не врезается
- в тело.
- легко завязывать,
- потому, что у них
- скошены концы и
- узлы получаются
- очень маленькими





Рама велосипеда

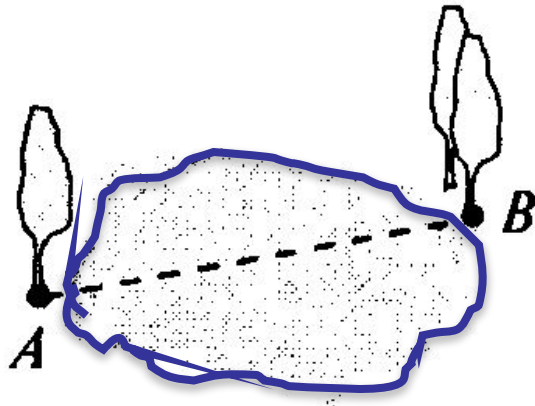




- Из медной проволоки, длиной 30 см, изготовить параллелограмм, стороны которого относятся как 2 : 3.



Как измерить ширину озера?





Как провести через пункт С дорогу, параллельную дороге, соединяющие пункты А и В?

А



В

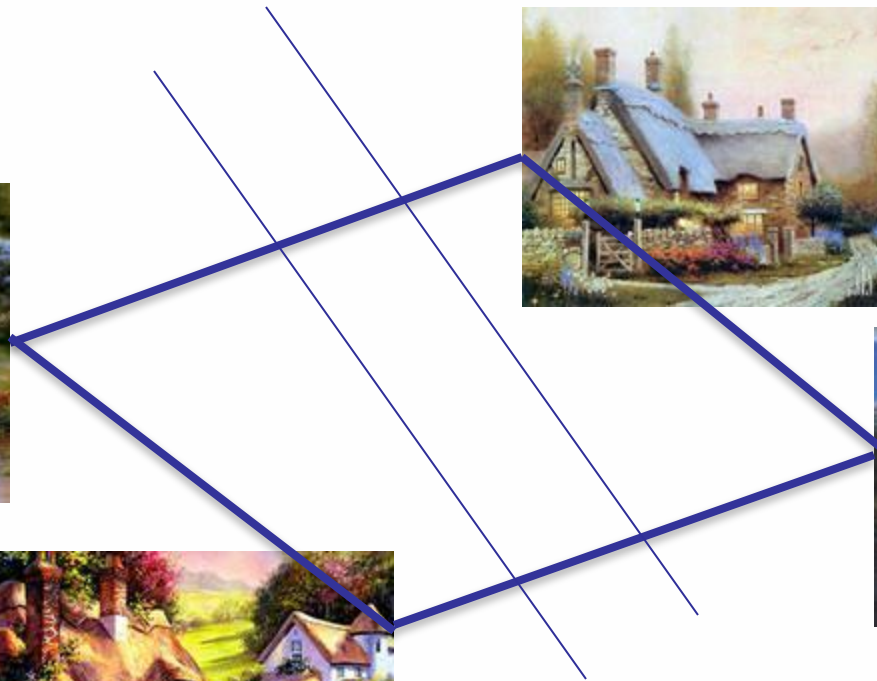


С



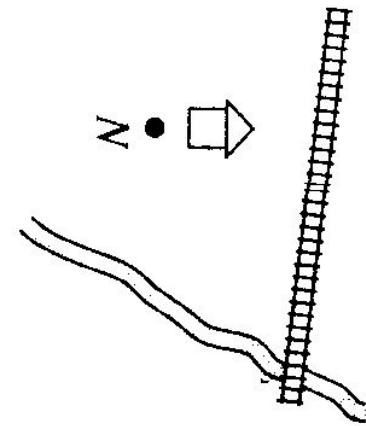


- Деревни А, В, С, D, расположены в вершинах параллелограмма. В каком месте следует построить мост через реку, чтобы он был одинаково удален от всех деревень?



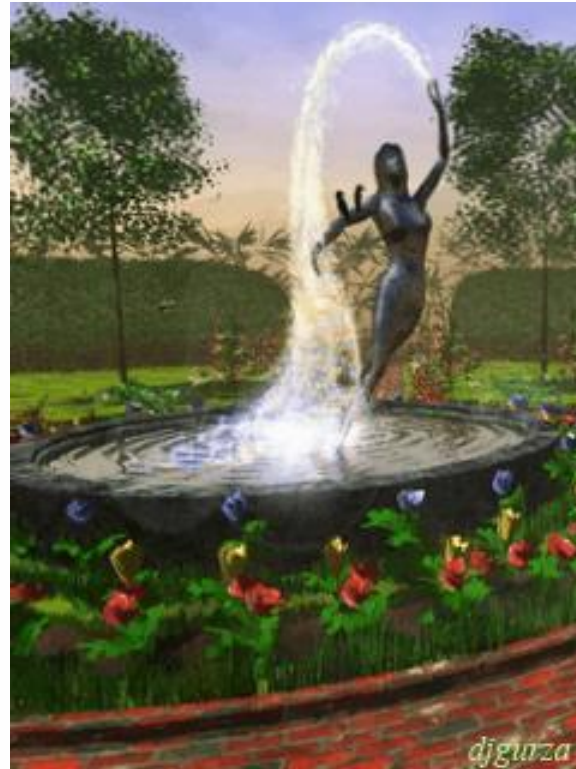


Как провести через пункт N дорогу, чтобы расстояние по ней от этого пункта до железной дороги и до канала были равны?





- В центре площади расположен фонтан, около которого надо разбить четыре клумбы с розами. Как рассадить 36 кустов роз – по 10 кустов на каждой клумбе – с таким расчетом, чтобы фонтан был одинаково удален от всех клумб?





- По сторонам квадрата

