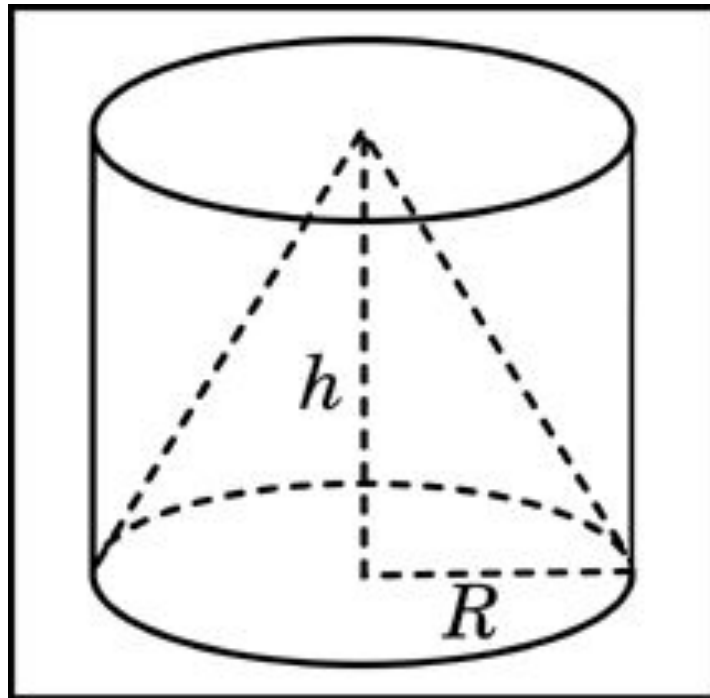


## Формулы объёма и площади поверхности тел

Геометрическое тело	Площадь боковой поверхности	Площадь полной поверхности	Объём
<i>Прямоугольный параллелепипед</i>			
<i>Куб</i>			
<i>Призма</i>			
<i>Пирамида</i>			
<i>Усеченная пирамида</i>			
<i>Конус</i>			
<i>Усеченный конус</i>			
<i>Цилиндр</i>			
<i>Сфера, шар</i>			

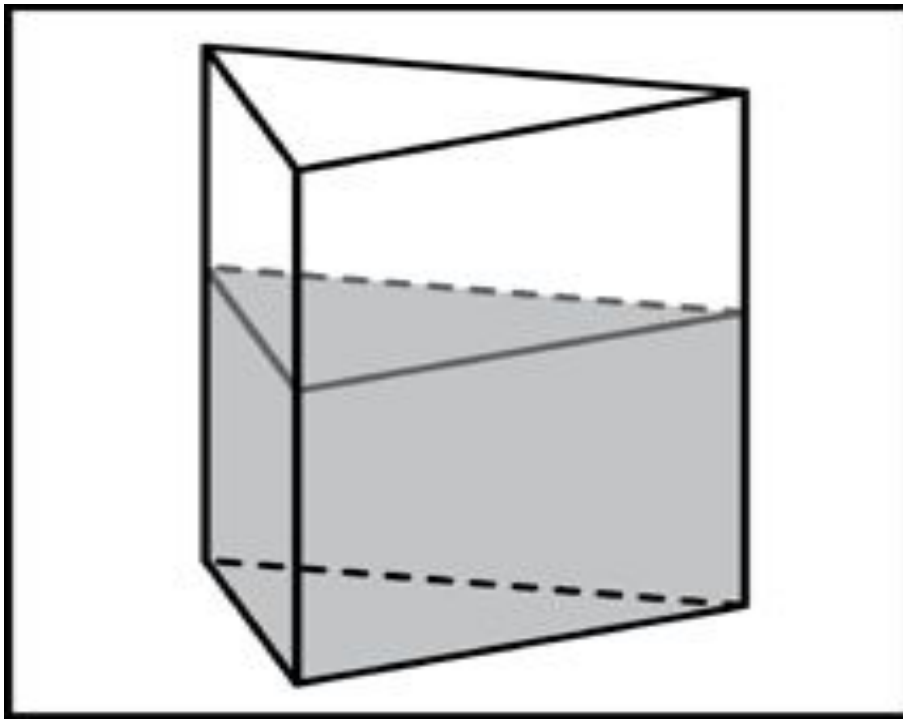
# Открытый банк задач ЕГЭ по математике 2012

Цилиндр и конус имеют общее основание и общую высоту. Вычислите объем цилиндра, если объем конуса равен 87 ?



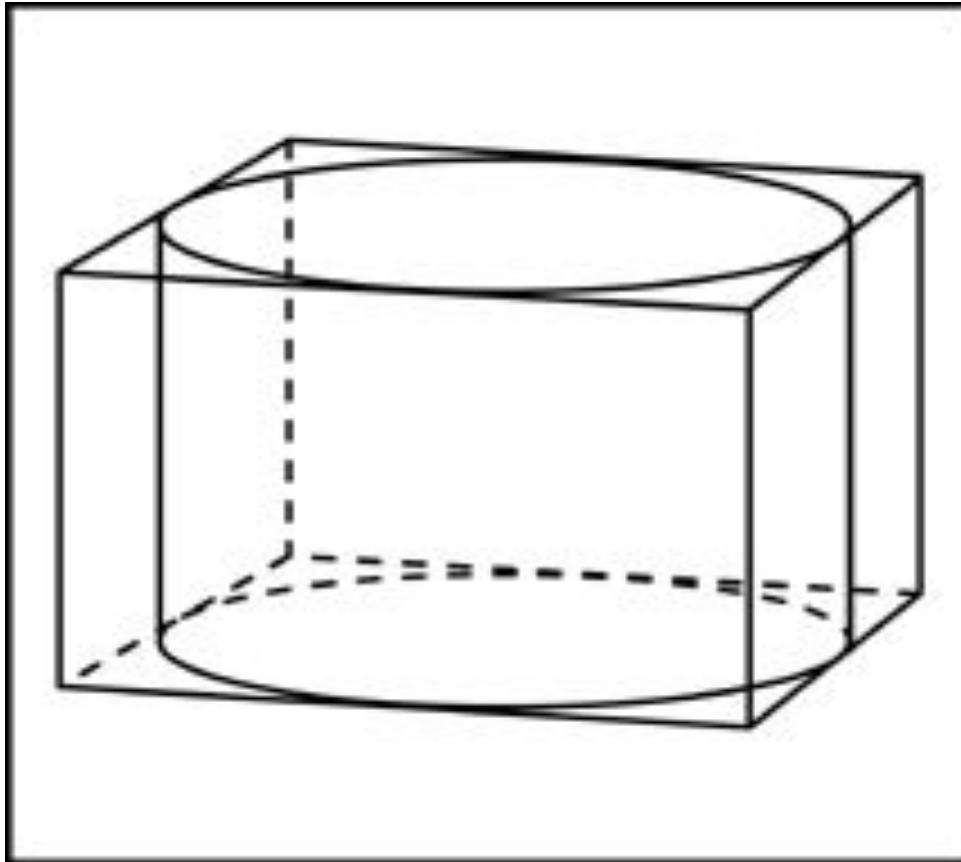
Ответ: 261

В сосуд, имеющий форму правильной треугольной призмы, налили воду. Уровень воды достигает 80 см. На какой высоте будет находиться уровень воды, если ее перелить в другой такой же сосуд, у которого сторона основания в 4 раза больше, чем у первого?



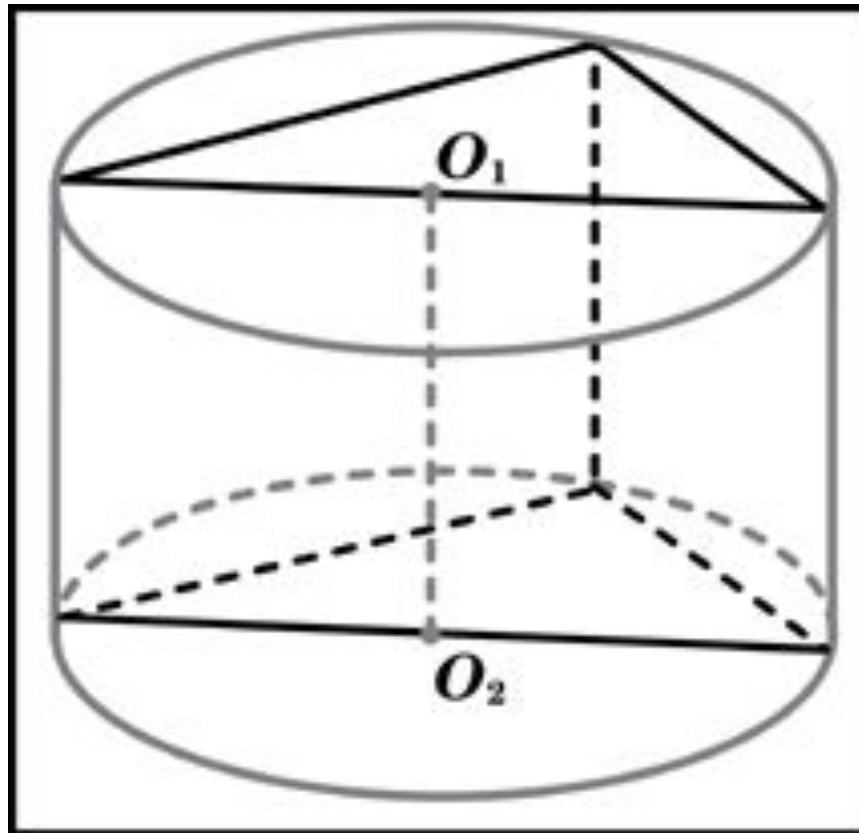
Ответ: 5

Прямоугольный параллелепипед описан около цилиндра, радиус основания и высота которого равны 6. Найдите объем параллелепипеда.



Ответ: 864

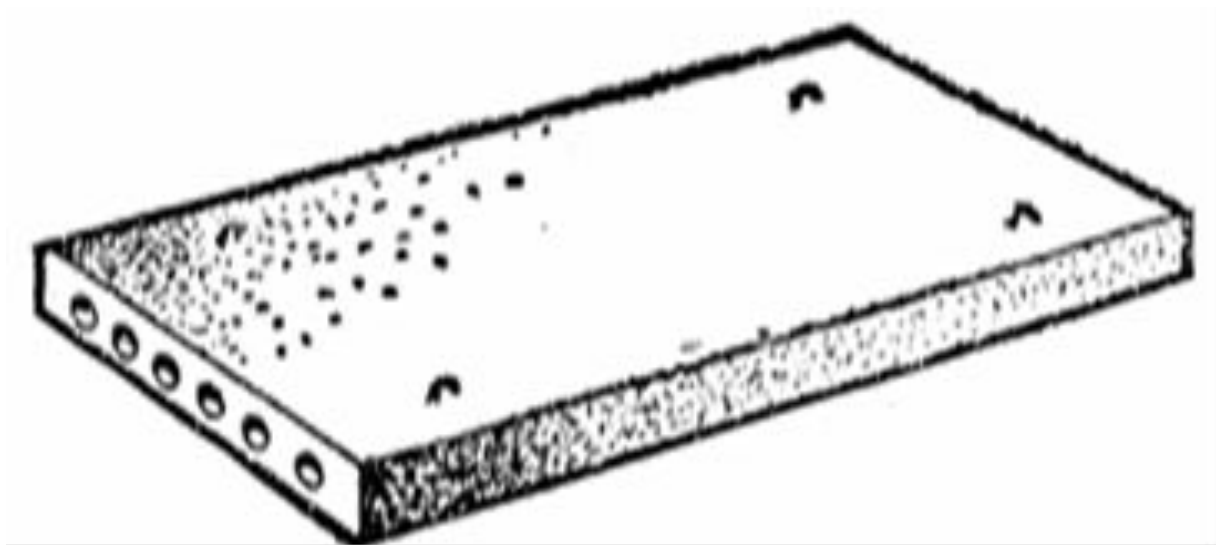
В основании прямой призмы лежит прямоугольный треугольник с катетами 4 и 1. Боковые ребра равны  $\frac{2}{\pi}$ .  
Найдите объем цилиндра, описанного около этой призмы.



Ответ: 8.5

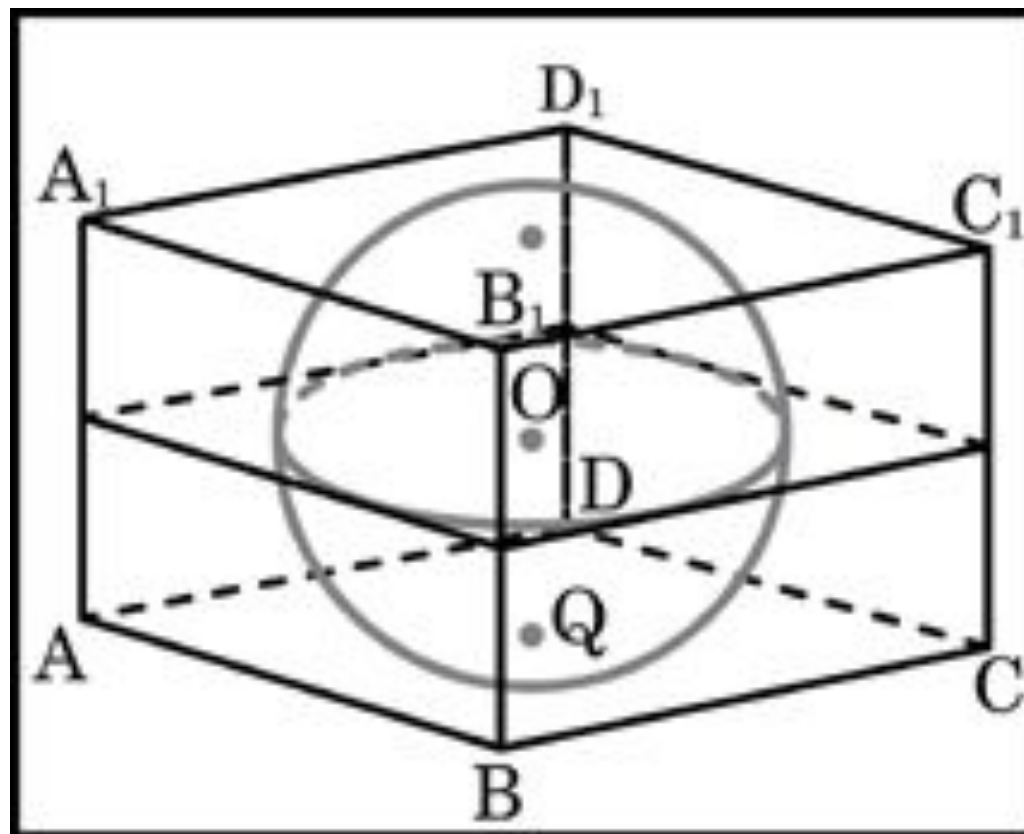
Железобетонная панель имеет размеры 600 x 120 x 22 см.

По всей её длине 6 цилиндрических отверстий, диаметр которых 14 см. Найдите массу панели, если плотность материала  $2,5 \text{ т/м}^3$ .



Ответ:  $\approx 2,575 \text{ т}$

Прямоугольный параллелепипед описан около сферы радиуса  $7,5$ . Найдите его объем.

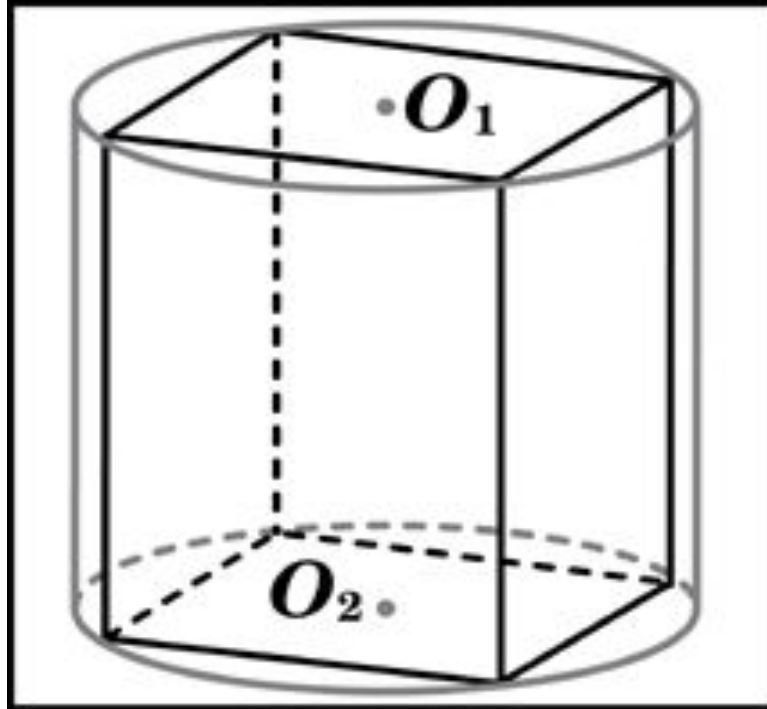


Ответ: 3375



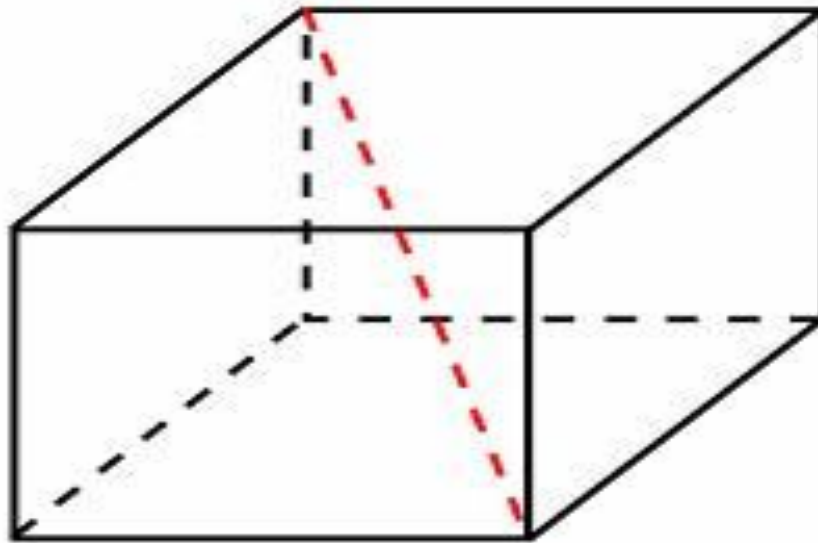
В основании прямой призмы лежит квадрат со стороной  $a$ .

Боковые ребра равны  $\frac{5}{\pi}$ . Найдите объем цилиндра,  
описанного около этой призмы.



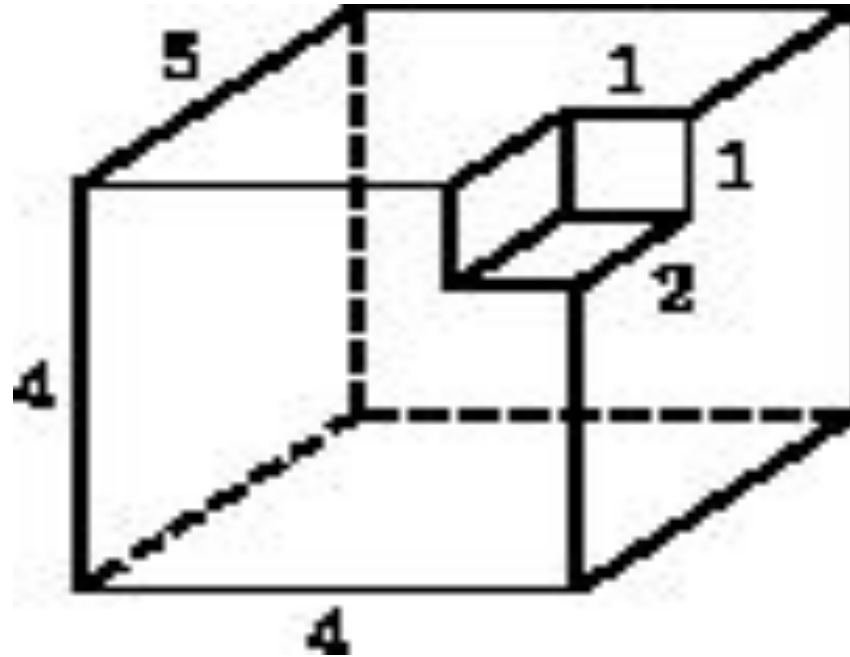
Ответ: 160

Два ребра прямоугольного параллелепипеда, выходящие из одной вершины, равны 1 и 2. Площадь поверхности параллелепипеда равна 16. Найдите его диагональ.



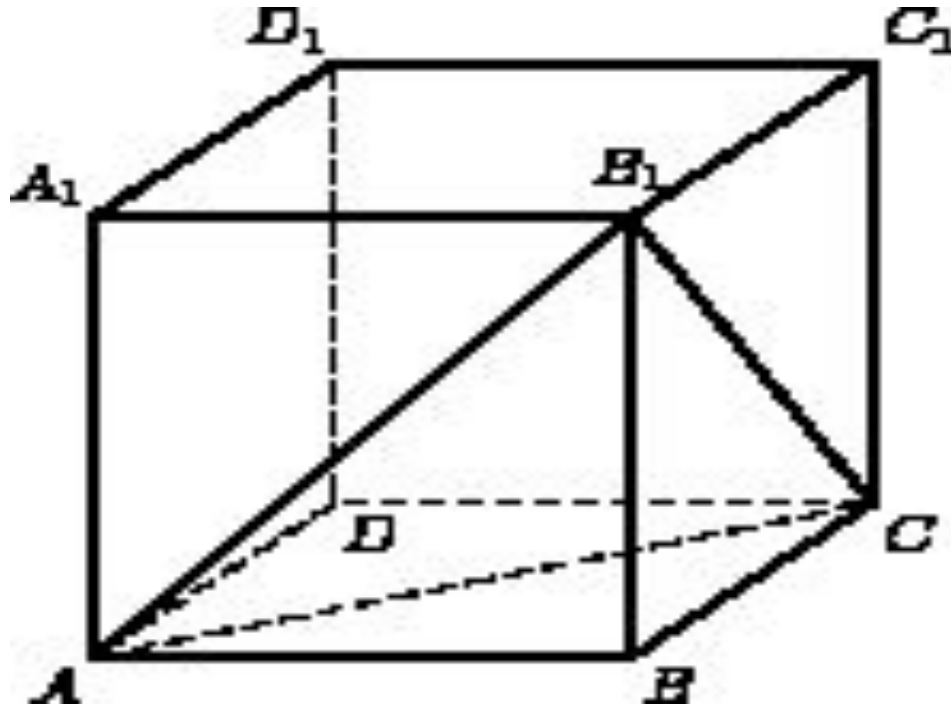
Ответ: 3

Найдите объем многогранника, изображенного на рисунке (все двугранные углы прямые).



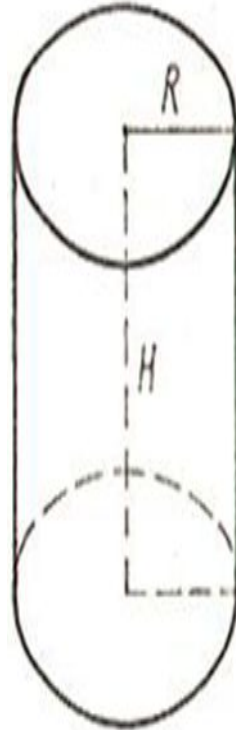
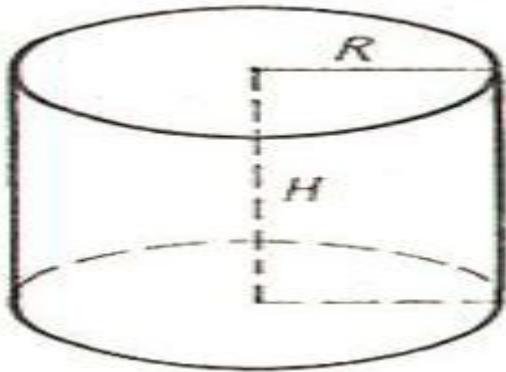
Ответ: 78

Объем параллелепипеда  $ABCD A_1 B_1 C_1 D_1$  равен 6.  
Найдите объем треугольной пирамиды  $ABCB_1$ .



Ответ: 1

Объём первого цилиндра равен  $12 \text{ м}^3$ . У второго цилиндра высота в 3 раза больше, а радиус основания в 2 раза меньше, чем у первого. Найдите объём второго цилиндра.



Ответ: 9