



ПОЖАРНАЯ БЕЗОПАСНОСТЬ

Цели занятия:

Рассказать о горении, самовозгорании, взрыве;

Рассказать о противопожарном оборудовании и инвентаре.

Порядок использования их при пожаре;

Перечислить общие мероприятия по обеспечению пожарной безопасности;

Перечислить классы пожара горючих веществ и материалов;

Рассказать о порядке действий при пожаре.

СВЕДЕНИЯ О ГОРЕНИИ, САМОВОЗГОРАНИИ, ВЗРЫВЕ

Горение – быстропротекающий физико-химический процесс окисления вещества при наличии, как правило, источника воспламенения.

Вспышка – быстрое сгорание горючей смеси, не сопровождающееся образованием сжатых газов;

Воспламенение – возникновение горения под воздействием источника зажигания. наименьшая температура, при которой возникает горение, называется температурой воспламенения;

Самовоспламенение – процесс воспламенения твердых тел, жидких и газообразных веществ, нагретых внешним источником тепла без соприкосновения с открытым огнем до определенной температуры, называемой температурой самовозгорания;

Самовозгорание – процесс возгорания твердых и сыпучих материалов, возникший под воздействием их окисления без подвода тепла от внешних источников;

Взрыв – разновидность горения, протекающая мгновенно с выделением большого количества энергии

Пожар — неконтролируемый процесс горения, причиняющий материальный ущерб, вред жизни и здоровью граждан, интересам общества и государства

Правила противопожарного режима в Российской Федерации (утв. постановлением Правительства РФ от 25 апреля 2012 г. № 390)

Настоящие Правила противопожарного режима содержат требования пожарной безопасности, устанавливающие правила поведения людей, порядок организации производства и (или) содержания территорий, зданий, сооружений, помещений организаций и других объектов в целях обеспечения пожарной безопасности.

Руководители организации и индивидуальные предприниматели на своих объектах должны иметь систему пожарной безопасности, направленную на предотвращение воздействия на людей опасных факторов пожара, в том числе их вторичных проявлений.

Лица допускаются к работе на объекте только после прохождения обучения мерам пожарной безопасности.

Обучение лиц мерам пожарной безопасности осуществляется путем проведения противопожарного инструктажа и прохождения пожарно-технического минимума.

Порядок и сроки проведения противопожарного инструктажа и прохождения пожарно-технического минимума определяются руководителем организации. Обучение мерам пожарной безопасности осуществляется в соответствии с нормативными документами по пожарной безопасности.

Руководитель организации назначает лицо, ответственное за пожарную безопасность, которое обеспечивает соблюдение требований пожарной безопасности на объекте.

В целях организации и осуществления работ по предупреждению пожаров на производственных объектах, объектах, на которых может одновременно находиться 50 и более человек, то есть с массовым пребыванием людей, руководитель организации может создавать пожарно-техническую комиссию.

В складских, производственных, административных и общественных помещениях, местах открытого хранения веществ и материалов, а также размещения технологических установок руководитель организации обеспечивает наличие табличек с номером телефона для вызова пожарной охраны.

На объекте с массовым пребыванием людей (кроме жилых домов), а также на объекте с рабочими местами на этаже для 10 и более человек руководитель организации обеспечивает наличие планов эвакуации людей при пожаре.

Руководитель организации обеспечивает выполнение на объекте требований, предусмотренных статьей 6 Федерального закона "Об ограничении курения табака".

Запрещается курение на территории и в помещениях складов и баз, на объектах добычи, переработки и хранения легковоспламеняющихся и горючих жидкостей и горючих газов, на объектах производства всех видов взрывчатых веществ, на пожаровзрывоопасных и пожароопасных участках.

Руководитель организации обеспечивает размещение на указанных территориях знаков пожарной безопасности "**Курение табака и пользование открытым огнем запрещено**".

Места, специально отведенные для курения табака, обозначаются знаками "**Место для курения**".

Руководитель организации обеспечивает устранение нарушений огнезащитных покрытий (штукатурки, специальных красок, лаков, обмазок) строительных конструкций, горючих отделочных и теплоизоляционных материалов, воздухопроводов, металлических опор оборудования и эстакад, а также осуществляет проверку качества огнезащитной обработки (пропитки) в соответствии с инструкцией завода-изготовителя с составлением акта проверки качества огнезащитной обработки (пропитки). **Проверка качества огнезащитной обработки (пропитки) при отсутствии в инструкции сроков периодичности проводится не реже 2 раз в год.**

Руководитель организации обеспечивает содержание наружных пожарных лестниц и ограждений на крышах (покрытиях) зданий и сооружений в исправном состоянии, организует **не реже 1 раза в 5 лет** проведение эксплуатационных испытаний пожарных лестниц и ограждений на крышах с составлением соответствующего акта испытаний.

Не допускается в помещениях **с одним эвакуационным выходом** *одновременное пребывание более 50 человек.*

Двери на путях эвакуации открываются наружу по направлению выхода из здания, за исключением дверей, направление открывания которых не нормируется требованиями нормативных документов по пожарной безопасности или к которым предъявляются особые требования.

Запрещается оставлять по окончании рабочего времени не обесточенными электроустановки и бытовые электроприборы в помещениях, в которых отсутствует дежурный персонал, за исключением дежурного освещения, систем противопожарной защиты, а также других электроустановок и электротехнических приборов, если это обусловлено их функциональным назначением и (или) предусмотрено требованиями инструкции по эксплуатации.

Руководитель организации обеспечивает исправность сетей наружного и внутреннего противопожарного водопровода и организует проведение проверок их работоспособности не реже 2 раз в год (весной и осенью) с составлением соответствующих актов.

Запрещается:

- а) эксплуатировать электропровода и кабели с видимыми нарушениями изоляции;
- б) пользоваться розетками, рубильниками, другими электроустановочными изделиями с повреждениями;
- в) обертывать электролампы и светильники бумагой, тканью и другими горючими материалами, а также эксплуатировать светильники со снятыми колпаками (рассеивателями), предусмотренными конструкцией светильника;
- г) пользоваться электроутюгами, электроплитками, электрочайниками и другими электронагревательными приборами, не имеющими устройств тепловой защиты, а также при отсутствии или неисправности терморегуляторов, предусмотренных конструкцией;
- д) применять нестандартные (самодельные) электронагревательные приборы;
- е) оставлять без присмотра включенными в электрическую сеть электронагревательные приборы, а также другие бытовые электроприборы, в том числе находящиеся в режиме ожидания, за исключением электроприборов, которые могут и (или) должны находиться в круглосуточном режиме работы в соответствии с инструкцией завода-изготовителя;
- ж) размещать (складировать) в электрощитовых (у электрощитов), у электродвигателей и пусковой аппаратуры горючие (в том числе легковоспламеняющиеся) вещества и материалы;
- з) использовать временную электропроводку, а также удлинители для питания электроприборов, не предназначенных для проведения аварийных и других временных работ.

Руководитель организации обеспечивает исправность сетей наружного и внутреннего противопожарного водопровода и организует проведение проверок их работоспособности не реже 2 раз в год (весной и осенью) с составлением соответствующих актов.

Пожарные шкафы крепятся к стене, при этом обеспечивается полное открывание дверей шкафов не менее чем на 90 градусов.

Запрещается использовать для хозяйственных и (или) производственных целей запас воды, предназначенный для нужд пожаротушения.

Руководитель организации обеспечивает исправное состояние систем и средств противопожарной защиты объекта (автоматических установок пожаротушения и сигнализации, установок систем противодымной защиты, системы оповещения людей о пожаре, средств пожарной сигнализации, систем противопожарного водоснабжения, противопожарных дверей, противопожарных и дымовых клапанов, защитных устройств в противопожарных преградах) и организует не реже 1 раза в квартал проведение проверки работоспособности указанных систем и средств противопожарной защиты объекта с оформлением соответствующего акта проверки.

Производственные объекты

Руководитель организации обеспечивает исправное состояние искрогасителей, искроуловителей, огнезадерживающих, огнепреграждающих, пыле- и металлоулавливающих и противовзрывных устройств, систем защиты от статического электричества, устанавливаемых на технологическом оборудовании и трубопроводах.

Для мойки и обезжиривания оборудования, изделий и деталей применяются негорючие технические моющие средства, за исключением случаев, когда по условиям технологического процесса для мойки и обезжиривания оборудования, изделий и деталей предусмотрено применение легковоспламеняющихся и горючих жидкостей.

Для разогрева застывшего продукта, ледяных, кристаллогидратных и других пробок в трубопроводах запрещается применять открытый огонь. Отогрев следует производить горячей водой, паром и другими безопасными способами.

Отбор проб легковоспламеняющихся и горючих жидкостей из резервуаров (емкостей) и замер их уровня следует производить в светлое время суток. Запрещается выполнять указанные операции во время грозы, а также во время закачки или откачки продукта.

Запрещается подавать легковоспламеняющиеся и горючие жидкости в резервуары (емкости) падающей струей.

В пожаровзрывоопасных участках, цехах и помещениях должен применяться инструмент из безыскровых материалов или в соответствующем взрывобезопасном исполнении.

Руководитель организации обеспечивает проведение работ по очистке стен, потолков, пола, конструкций и оборудования помещений от пыли, стружек и горючих отходов.

Периодичность уборки устанавливается руководителем организации. Уборка проводится методами, исключающими взвешивание пыли и образование взрывоопасных пылевоздушных смесей.

На электростанциях:

а) запрещается производить монтаж или ремонт оборудования и газопроводов в помещении при неработающей вентиляции;

б) при подаче топлива должны работать все средства обеспыливания, находящиеся на тракте топливоподачи, а также устройства по улавливанию металла, щепы и других посторонних включений из топлива;

в) перед проведением вулканизационных работ на конвейере необходимо очистить от пыли участок не менее 10 метров вдоль ленты (при необходимости выполнить гидроуборку), огородить его негорючими щитами и обеспечить первичными средствами пожаротушения;

Объекты транспортной инфраструктуры

Руководитель организации в отношении помещений для хранения (стоянки) транспорта в количестве более 25 единиц, расположенных на объектах транспортной инфраструктуры, обеспечивает разработку плана расстановки транспортных средств с описанием очередности и порядка их эвакуации при пожаре, а также оснащение указанных помещений и площадок открытого хранения транспортных средств (кроме индивидуальных) буксирными тросами и штангами из расчета 1 трос (штанга) на 10 единиц техники.

В помещениях, под навесами и на открытых площадках для хранения (стоянки) транспорта запрещается:

- а) устанавливать транспортные средства в количестве, превышающем предусмотренное в проектной документации на данный объект, нарушать план их расстановки, уменьшать расстояние между автомобилями;
- б) загромождать выездные ворота и проезды;
- в) производить кузнечные, термические, сварочные, малярные и деревообделочные работы, а также промывку деталей с использованием легковоспламеняющихся и горючих жидкостей;
- г) оставлять транспортные средства с открытыми горловинами топливных баков, а также при наличии утечки топлива и масла;
- д) заправлять горючим и сливать из транспортных средств топливо;
- е) хранить тару из-под горючего, а также горючее и масла;
- ж) подзаряжать аккумуляторы непосредственно на транспортных средствах;
- з) подогревать двигатели открытым огнем (костры, факелы, паяльные лампы), пользоваться открытыми источниками огня для освещения;
- и) устанавливать транспортные средства, предназначенные для перевозки легковоспламеняющихся и горючих жидкостей, а также горючих газов.

Транспортирование пожаровзрывоопасных и пожароопасных веществ и материалов

Запрещается эксплуатация автомобилей, перевозящих легковоспламеняющиеся и горючие жидкости, без заземления, первичных средств пожаротушения, а также не промаркированных в соответствии со степенью опасности груза и не оборудованных исправными искрогасителями.

Упаковка пожаровзрывоопасных веществ и материалов, которые выделяют легковоспламеняющиеся, ядовитые, едкие, коррозионные пары или газы, становятся взрывчатыми при высыхании, могут воспламеняться при взаимодействии с воздухом и влагой, а также веществ и материалов, обладающих окисляющими свойствами, должна быть герметичной.

Пожароопасные вещества и материалы в стеклянной таре упаковываются в прочные ящики или обрешетки (деревянные, пластмассовые, металлические) с заполнением свободного пространства соответствующими негорючими прокладочными и впитывающими материалами, исключая разгерметизацию тары

На транспортном средстве, перевозящем пожаровзрывоопасные вещества, а также на каждом грузовом месте, на котором находятся эти вещества и материалы, должны быть знаки безопасности.

Руководитель организации обеспечивает места погрузки и разгрузки пожаровзрывоопасных и пожароопасных веществ и материалов:

а) специальными приспособлениями, обеспечивающими безопасные условия проведения работ (козлы, стойки, щиты, трапы, носилки и т.п.). При этом для стеклянной тары должны предусматриваться тележки или специальные носилки, имеющие гнезда. Допускается переносить стеклянную тару в исправных корзинах с ручками, обеспечивающими возможность перемещения их 2 работающими;

б) первичными средствами пожаротушения;

в) исправным стационарным или временным электрическим освещением во взрывозащищенном исполнении.

Запрещается пользоваться открытым огнем в местах погрузочно-разгрузочных работ с пожаровзрывоопасными и пожароопасными веществами и материалами.

Запрещается производить погрузочно-разгрузочные работы с пожаровзрывоопасными и пожароопасными веществами и материалами при работающих двигателях автомобилей, а также во время дождя, если вещества и материалы склонны к самовозгоранию при взаимодействии с водой.

Объекты хранения

Хранить на складах (в помещениях) вещества и материалы необходимо с учетом их пожароопасных физико-химических свойств (способность к окислению, самонагреванию и воспламенению при попадании влаги, соприкосновении с воздухом и др.).

Запрещается совместное хранение в одной секции с каучуком или автомобильной резиной каких-либо других материалов и товаров.

Баллоны с горючими газами, емкости (бутылки, бутыли, другая тара) с легковоспламеняющимися и горючими жидкостями, а также аэрозольные упаковки должны быть защищены от солнечного и иного теплового воздействия.

Расстояние от светильников до хранящихся товаров должно быть не менее 0,5 метра.

Запрещается хранение в цеховых кладовых легковоспламеняющихся и горючих жидкостей в количестве, превышающем установленные на предприятии нормы. На рабочих местах количество этих жидкостей не должно превышать сменную потребность.

Запрещается в помещениях складов применять дежурное освещение, использовать газовые плиты и электронагревательные приборы, устанавливать штепсельные розетки.

Оборудование складов по окончании рабочего дня должно обесточиваться.

Строительно-монтажные и реставрационные работы

На территории строительства площадью 5 гектаров и более устраиваются не менее 2 въездов с противоположных сторон строительной площадки. Дороги должны иметь покрытие, пригодное для проезда пожарных автомобилей в любое время года. Ворота для въезда на территорию строительства должны быть шириной не менее 4 метров.

У въездов на строительную площадку устанавливаются (вывешиваются) планы с нанесенными строящимися основными и вспомогательными зданиями и сооружениями, въездами, подъездами, местонахождением водоисточников, средств пожаротушения и связи.

Предусмотренные проектом наружные пожарные лестницы и ограждения на крышах строящихся зданий устанавливаются сразу же после монтажа несущих конструкций.

Строительные леса и опалубка выполняются из материалов, не распространяющих и не поддерживающих горение.

При строительстве объекта в 3 этажа и более следует применять инвентарные металлические строительные леса.

Строительные леса на каждые 40 метров по периметру построек необходимо оборудовать одной лестницей или стремянкой, но не менее чем 2 лестницами (стремлянками) на все здание. Настил и подмости лесов следует периодически и после окончания работ очищать от строительного мусора, снега, наледи, а при необходимости посыпать песком.

Запрещается конструкции лесов закрывать (утеплять) горючими материалами (фанерой, пластиком, древесноволокнистыми плитами, брезентом и др.).

Запрещается производство работ внутри объектов с применением горючих веществ и материалов одновременно с другими строительными-монтажными работами, связанными с применением открытого огня (сварка и др.).

Работы по огнезащите металлоконструкций производятся одновременно с возведением объекта.

Укладку горючего и трудногорючего утеплителя и устройство гидроизоляционного ковра на покрытии, устройство защитного гравийного слоя, монтаж ограждающих конструкций с применением горючих утеплителей следует производить на участках площадью не более 500 кв. метров.

На местах производства работ количество утеплителя и кровельных рулонных материалов не должно превышать сменную потребность.

Горючий утеплитель необходимо хранить вне строящегося здания в отдельно стоящем сооружении или на специальной площадке на расстоянии не менее 18 метров от строящихся и временных зданий, сооружений и складов.

Запрещается по окончании рабочей смены оставлять неиспользованный горючий утеплитель, несмонтированные панели с горючим утеплителем и кровельные рулонные материалы внутри зданий или на их покрытиях, а также в зоне противопожарных расстояний.

Все работы, связанные с применением открытого огня, должны проводиться до начала использования горючих материалов.

К пожароопасным работам относятся:

- окрасочные работы;
- работы с клеями, битумами и другими горючими материалами;
- огневые работы;
- газосварочные работы;
- электросварочные работы;
- резка металла бензо- и керосинорезательными машинами.

Пожароопасные работы

При проведении окрасочных работ необходимо:

а) производить составление и разбавление всех видов лаков и красок в изолированных помещениях у наружной стены с оконными проемами или на открытых площадках, осуществлять подачу окрасочных материалов в готовом виде централизованно, размещать лакокрасочные материалы в цеховой кладовой в количестве, не превышающем сменной потребности, плотно закрывать и хранить тару из-под лакокрасочных материалов на специально отведенных площадках;

б) оснащать электрокрасящие устройства при окрашивании в электростатическом поле защитной блокировкой, исключающей возможность включения распылительных устройств при неработающих системах местной вытяжной вентиляции или неподвижном конвейере;

в) не превышать сменную потребность горючих веществ на рабочем месте, открывать емкости с горючими веществами только перед использованием, а по окончании работы закрывать их и сдавать на склад, хранить тару из-под горючих веществ в специально отведенном месте вне помещений.

Помещения и рабочие зоны, в которых применяются горючие вещества (приготовление состава и нанесение его на изделия), выделяющие пожаровзрывоопасные пары, обеспечиваются естественной или принудительной приточно-вытяжной вентиляцией.

Запрещается допускать в помещения, в которых применяются горючие вещества лиц, не участвующих в непосредственном выполнении работ, а также производить работы и находиться людям в смежных помещениях.

Промывать инструмент и оборудование, применяемое при производстве работ с горючими веществами, необходимо на открытой площадке или в помещении, имеющем вытяжную вентиляцию.

При проведении огневых работ необходимо:


а) перед проведением огневых работ провентилировать помещения, в которых возможно скопление паров легковоспламеняющихся и горючих жидкостей, а также горючих газов;

б) обеспечить место проведения огневых работ первичными средствами пожаротушения (огнетушителем, ящиком с песком емкостью 0,5 куб. метра, 2 лопатами, ведром с водой);

в) плотно закрыть все двери, соединяющие помещения, в которых проводятся огневые работы, с другими помещениями, в том числе двери тамбур-шлюзов, открыть окна;

г) осуществлять контроль за состоянием парогазовоздушной среды в технологическом оборудовании, на котором проводятся огневые работы, и в опасной зоне;

д) прекратить огневые работы в случае повышения содержания горючих веществ или снижения концентрации флегматизатора в опасной зоне или технологическом оборудовании до значений предельно допустимых взрывобезопасных концентраций паров (газов).



Технологическое оборудование, на котором будут проводиться огневые работы, необходимо пропарить, промыть, очистить, освободить от пожаровзрывоопасных веществ и отключить от действующих коммуникаций (за исключением коммуникаций, используемых для подготовки к проведению огневых работ).

Способы очистки помещений, а также оборудования и коммуникаций, в которых проводятся огневые работы, не должны приводить к образованию взрывоопасных паро- и пылевоздушных смесей и к появлению источников зажигания.

Для исключения попадания раскаленных частиц металла в смежные помещения, соседние этажи и другие помещения все смотровые, технологические и другие люки (лючки), вентиляционные, монтажные и другие проемы (отверстия) в перекрытиях, стенах и перегородках помещений, где проводятся огневые работы, закрываются негорючими материалами.

Радиус очистки территории от горючих материалов

Высота точки сварки над уровнем пола или прилегающей территорией, метров	Минимальный радиус зоны очистки территории от горючих материалов, метров
0	5
2	8
3	9
4	10
6	11
8	12
10	13
свыше 10	14

Место для проведения сварочных и резательных работ на объектах, в конструкциях которых использованы горючие материалы, ограждается сплошной перегородкой из негорючего материала. При этом высота перегородки должна быть не менее 1,8 метра, а зазор между перегородкой и полом - не более 5 сантиметров. Для предотвращения разлета раскаленных частиц указанный зазор должен быть огражден сеткой из негорючего материала с размером ячеек не более 1 x 1 миллиметр.

Не разрешается вскрывать люки и крышки технологического оборудования, выгружать, перегружать и сливать продукты, загружать их через открытые люки, а также выполнять другие операции, которые могут привести к возникновению пожаров и взрывов из-за загазованности и запыленности мест, в которых проводятся огневые работы.

При перерывах в работе, а также в конце рабочей смены сварочную аппаратуру необходимо отключать (в том числе от электросети), шланги отсоединять и освобождать от горючих жидкостей и газов, а в паяльных лампах давление полностью стравливать.


При проведении огневых работ запрещается:

- а) приступать к работе при неисправной аппаратуре;
- б) производить огневые работы на свежееокрашенных горючими красками (лаками) конструкциях и изделиях;
- в) использовать одежду и рукавицы со следами масел, жиров, бензина, керосина и других горючих жидкостей;
- г) хранить в сварочных кабинах одежду, легковоспламеняющиеся и горючие жидкости, другие горючие материалы;
- д) допускать к самостоятельной работе учеников, а также работников, не имеющих квалификационного удостоверения;
- е) допускать соприкосновение электрических проводов с баллонами со сжатыми, сжиженными и растворенными газами;
- ж) производить работы на аппаратах и коммуникациях, заполненных горючими и токсичными веществами, а также находящимися под электрическим напряжением;
- з) проводить огневые работы одновременно с устройством гидроизоляции и пароизоляции на кровле, монтажом панелей с горючими и трудногорючими утеплителями, наклейкой покрытий полов и отделкой помещений с применением горючих лаков, клеев, мастик и других горючих материалов.

Запрещается проведение огневых работ на элементах зданий, выполненных из легких металлических конструкций с горючими и трудногорючими утеплителями.

При проведении электросварочных работ:

- а) запрещается использовать провода без изоляции или с поврежденной изоляцией, а также применять нестандартные автоматические выключатели;
- б) следует соединять сварочные провода при помощи опрессования, сварки, пайки или специальных зажимов. Подключение электропроводов к электрододержателю, свариваемому изделию и сварочному аппарату выполняется при помощи медных кабельных наконечников, скрепленных болтами с шайбами;
- в) следует надежно изолировать и в необходимых местах защищать от действия высокой температуры, механических повреждений или химических воздействий провода, подключенные к сварочным аппаратам, распределительным щитам и другому оборудованию, а также к местам сварочных работ;
- г) необходимо располагать кабели (провода) электросварочных машин от трубопроводов с кислородом на расстоянии не менее 0,5 метра, а от трубопроводов и баллонов с ацетиленом и других горючих газов - не менее 1 метра;
- д) в качестве обратного проводника, соединяющего свариваемое изделие с источником тока, могут использоваться стальные или алюминиевые шины любого профиля, сварочные плиты, стеллажи и сама свариваемая конструкция при условии, если их сечение обеспечивает безопасное по условиям нагрева протекание тока. Соединение между собой отдельных элементов, используемых в качестве обратного проводника, должно выполняться с помощью болтов, струбцин или зажимов;
- е) запрещается использование в качестве обратного проводника внутренних железнодорожных путей, сети заземления или зануления, а также металлических конструкций зданий, коммуникаций и технологического оборудования. В этих случаях сварка производится с применением 2 проводов;



ж) в пожаровзрывоопасных и пожароопасных помещениях и сооружениях обратный проводник от свариваемого изделия до источника тока выполняется только изолированным проводом, причем по качеству изоляции он не должен уступать прямому проводнику, присоединяемому к электрододержателю;

з) конструкция электрододержателя для ручной сварки должна обеспечивать надежное зажатие и быструю смену электродов, а также исключать возможность короткого замыкания его корпуса на свариваемую деталь при временных перерывах в работе или при случайном его падении на металлические предметы. Рукоятка электрододержателя делается из негорючего диэлектрического и теплоизолирующего материала...

При огневых работах, связанных с резкой металла:

а) необходимо принимать меры по предотвращению разлива легковоспламеняющихся и горючих жидкостей;

б) допускается хранить запас горючего на месте проведения бензо- и керосинорезательных работ в количестве не более сменной потребности. Горючее следует хранить в исправной небуьющейся плотно закрывающейся таре на расстоянии не менее 10 метров от места производства огневых работ;

в) необходимо проверять перед началом работ исправность арматуры бензо- и керосинореза, плотность соединений шлангов на ниппелях, исправность резьбы в накидных гайках и головках;

г) применять горючее для бензо- и керосинорезательных работ в соответствии с имеющейся инструкцией;

д) бачок с горючим располагать на расстоянии не менее 5 метров от баллонов с кислородом, а также от источника открытого огня и не менее 3 метров от рабочего места, при этом на бачок не должны попадать пламя и искры при работе;

е) запрещается эксплуатировать бачки, не прошедшие гидроиспытаний, имеющие течь горючей смеси, а также неисправный насос или манометр;

ж) запрещается разогревать испаритель резака посредством зажигания налитой на рабочем месте легковоспламеняющейся или горючей жидкости.

При проведении бензо- и керосинорезательных работ запрещается:

- а) иметь давление воздуха в бачке с горючим, превышающее рабочее давление кислорода в резаке;
- б) перегревать испаритель резака, а также подвешивать резак во время работы вертикально, головкой вверх;
- в) зажимать, перекручивать или заламывать шланги, подающие кислород или горючее к резаку;
- г) использовать кислородные шланги для подвода бензина или керосина к резаку.

При проведении паяльных работ рабочее место должно быть очищено от горючих материалов, а находящиеся на расстоянии менее 5 метров конструкции из горючих материалов должны быть защищены экранами из негорючих материалов или политы водой (водным раствором пенообразователя и др.).

Паяльные лампы необходимо содержать в исправном состоянии и осуществлять проверки их параметров в соответствии с технической документацией не реже 1 раза в месяц.

Во избежание взрыва паяльной лампы запрещается:

- а) применять в качестве горючего для ламп, работающих на керосине, бензин или смеси бензина с керосином;
- б) повышать давление в резервуаре лампы при накачке воздуха более допустимого рабочего давления, указанного в паспорте;
- в) заполнять лампу горючим более чем на три четвертых объема ее резервуара;
- г) отвертывать воздушный винт и наливную пробку, когда лампа горит или еще не остыла;
- д) ремонтировать лампу, а также выливать из нее горючее или заправлять ее горючим вблизи открытого огня (горящая спичка, сигарета и др.).

Обеспечение объектов первичными средствами пожаротушения

Выбор типа и расчет необходимого количества огнетушителей на объекте (в помещении) осуществляется в зависимости от огнетушащей способности огнетушителя, предельной площади помещения, а также класса пожара.

Для тушения пожаров различных классов порошковые огнетушители должны иметь соответствующие заряды:

для пожаров класса А - порошок АВСЕ;

для пожаров классов В, С, Е - порошок ВСЕ или АВСЕ;

для пожаров класса D - порошок D.

В замкнутых помещениях объемом не более 50 куб. метров для тушения пожаров вместо переносных огнетушителей (или дополнительно к ним) могут быть использованы огнетушители самосрабатывающие порошковые.

Выбор огнетушителя (передвижной или ручной) обусловлен размерами возможных очагов пожара.

При значительных размерах возможных очагов пожара необходимо использовать передвижные огнетушители.

Класс пожара	Характеристика класса	Подкласс пожара	Характеристика подкласса	Рекомендуемые средства пожаротушения
А	Горение твердых веществ	А1	горение твердых веществ, сопровождаемое тлением (например, древесина, бумага, уголь, текстиль)	Вода со смачивателями, пена, хладоны, порошки типа АВСЕ
		А2	Горение твердых веществ, не сопровождаемое тлением (каучук, пластмассы)	Все виды огнетушащих средств
В	Горение жидких веществ	В1	Горение жидких веществ, нерастворимых в воде (бензин, нефтепродукты), а также сжижаемых твердых веществ (парафин)	Пена, тонкораспыленная вода, вода с добавкой фторированного ПАВ, хладоны, СО2, порошки типа АВСЕ и ВСЕ
		В2	Горение полярных жидких веществ, растворимых в воде (спирт, ацетон, глицерин и тд.)	Пена на основе специальных пенообразователей, тонкораспыленная вода, хладоны, порошки типа АВСЕ и ВСЕ
С	Горение газообразных веществ	-	Бытовой газ, пропан, водород, аммиак и др.	Объемное тушение и флегматизация газовыми составами, порошки типа АВСЕ и ВСЕ, вода для охлаждения оборудования
D	Горение металлов и металлосодержащих веществ	D1	Горение легких металлов и их сплавов (алюминий, магний и др.), кроме щелочных	Специальные порошки
		D2	Горение щелочных металлов (натрий, калий и др.)	Специальные порошки
		D3	Горение металлосодержащих соединений (металлоорганические соединения, гидриды металлов)	Специальные порошки
Е	Горение объектов, находящихся под напряжением	-	Горение установок и оборудования, находящихся под электрическим напряжением	Порошковые огнетушители до 1 000 В, углекислотные огнетушители ОУ-1, ОУ-2 до 1 000 В, ОУ-3, ОУ-4, ОУ-5, ОУ-8, ОУ-10, ОУ-20, 10 000 В

Нормы оснащения помещений ручными огнетушителями

Категория помещения по взрывопожарной и пожарной опасности	Пределная защищаемая площадь (кв. метров)	Класс пожара	Огнетушители (штук)*						
			пенные и водные (вместимостью 10 литров)	порошковые (вместимость, л/ масса огнетушащего вещества, килограмм)			хладоновые (вместимостью 2 (3) литра)	углекислотные (вместимость, л/ масса огнетушащего вещества, килограмм)	
				2/2	5/4	10/9		2/2	5 (8) или 3 (5)
А, Б, В	200	А	2 ++	-	2 +	1 ++	-	-	-
		В	4 +	-	2 +	1 ++	4 +	-	-
		С	-	-	2 +	1 ++	4 +	-	-
		Д	-	-	2 +	1 ++	-	-	-
		Е	-	-	2 +	1 ++	-	-	2 ++
В	400	А	2 ++	4 +	2 ++	1 +	-	-	2 +
		Д	-	-	2 +	1 ++	-	-	-
		Е	-	-	2 ++	1 +	2 +	4 +	2 ++
Г	800	В	2 +	-	2 ++	1 +	-	-	-
		С	-	4 +	2 ++	1 +	-	-	-
Г, Д	1800	А	2 ++	4 +	2 ++	1 +	-	-	-
		Д	-	-	2 +	1 ++	-	-	-
		Е	-	2 +	2 ++	1 +	2 +	4 +	2 ++

Знаком "++" обозначены рекомендуемые для оснащения объектов огнетушители,
 знаком "+" - огнетушители, применение которых допускается при отсутствии
 рекомендуемых и при соответствующем обосновании,
 знаком "-" - огнетушители, которые не допускаются для оснащения данных объектов.

В общественных зданиях и сооружениях на каждом этаже размещается не менее 2 ручных огнетушителей.

Помещение категории Д по взрывопожарной и пожарной опасности не оснащается огнетушителями, если площадь этого помещения не превышает 100 кв. метров.

Огнетушители, отправленные с предприятия на перезарядку, заменяются соответствующим количеством заряженных огнетушителей.

При защите помещений с вычислительной техникой, телефонных станций, музеев, архивов и т.д. следует учитывать специфику взаимодействия огнетушащих веществ с защищаемым оборудованием, изделиями и материалами. Указанные помещения следует оборудовать хладоновыми и углекислотными огнетушителями.

Расстояние от возможного очага пожара до места размещения огнетушителя не должно превышать 20 метров для общественных зданий и сооружений, 30 метров - для помещений категорий А, Б и В по взрывопожарной и пожарной опасности,

40 метров - для помещений категории Г по взрывопожарной и пожарной опасности,

70 метров - для помещений категории Д по взрывопожарной и пожарной опасности.

Каждый огнетушитель, установленный на объекте, должен иметь паспорт и порядковый номер, нанесенный на корпус белой краской.

Запускающее или запорно-пусковое устройство огнетушителя должно быть опломбировано одноразовой пластиковой номерной контрольной пломбой роторного типа.

На одноразовую номерную контрольную пломбу роторного типа наносятся следующие обозначения:

индивидуальный номер пломбы;

дата в формате квартал-год;

модель пломбировочного устройства;

символ завода-изготовителя пломбировочного устройства.

Руководитель организации обеспечивает наличие и исправность огнетушителей, периодичность их осмотра и проверки, а также своевременную перезарядку огнетушителей.

Учет наличия, периодичности осмотра и сроков перезарядки огнетушителей, а также иных первичных средств пожаротушения ведется в специальном журнале произвольной формы.

В зимнее время (при температуре ниже + 1°C) огнетушители с зарядом на водной основе необходимо хранить в отапливаемых помещениях.

Огнетушители, размещенные в коридорах, проходах, не должны препятствовать безопасной эвакуации людей. Огнетушители следует располагать на видных местах вблизи от выходов из помещений на высоте не более 1,5 метра.

Бочки для хранения воды, устанавливаемые рядом с пожарным щитом, должны иметь объем не менее 0,2 куб. метра и комплектоваться ведрами.

Ящики для песка должны иметь объем 0,5 куб. метра и комплектоваться совковой лопатой. Конструкция ящика должна обеспечивать удобство извлечения песка и исключать попадание осадков.

Ящики с песком, как правило, устанавливаются со щитами в помещениях или на открытых площадках, где возможен разлив легковоспламеняющихся или горючих жидкостей.

Для помещений и наружных технологических установок категорий А, Б и В по взрывопожарной и пожарной опасности предусматривается запас песка 0,5 куб. метра на каждые 500 кв. метров защищаемой площади, а для помещений и наружных технологических установок категорий Г и Д по взрывопожарной и пожарной опасности - не менее 0,5 куб. метра на каждые 1000 кв. метров защищаемой площади.

Асбестовые полотна, полотна из грубошерстной ткани или из войлока (далее - полотна) должны иметь размер не менее 1 х 1 метра.

В помещениях, где применяются и (или) хранятся легковоспламеняющиеся и (или) горючие жидкости, размеры полотен должны быть не менее 2 х 1,5 метра.

Полотна хранятся в водонепроницаемых закрывающихся футлярах (чехлах, упаковках), позволяющих быстро применить эти средства в случае пожара.

Указанные полотна должны не реже 1 раза в 3 месяца просушиваться и очищаться от пыли.

КАТЕГОРИИ ПОМЕЩЕНИЙ ПО ВЗРЫВОПОЖАРНОЙ И ПОЖАРНОЙ ОПАСНОСТИ

По взрывопожарной и пожарной опасности помещения и здания подразделяются на категории А, Б, В1-В4, Г, Д.

Категория помещения А (взрывопожароопасная):

в помещении находятся горючие газы, легковоспламеняющиеся жидкости с температурой вспышки не более 28°C в таком количестве, что могут образовывать взрывоопасные парогазовоздушные смеси, при воспламенении которых развивается расчетное избыточное давление взрыва в помещении, превышающее 5кПа , а также вещества и материалы, **способные взрываться и гореть при взаимодействии с водой, кислородом воздуха или друг с другом** в таком количестве, что расчетное избыточное давление взрыва в помещении превышает 5кПа (например, склады бензина).

Категория помещения Б (взрывопожароопасная):

в помещении находятся горючие пыли или волокна, легковоспламеняющиеся жидкости с температурой вспышки более 28°C , горючие жидкости в таком количестве, **что могут образовывать взрывоопасные пылевоздушные или паровоздушные смеси**, при воспламенении которых развивается расчетное избыточное давление взрыва в помещении, превышающее 5кПа (мазутное хозяйство электростанций и котельных).

Категории помещений В1-В4 (пожароопасные):

в помещении находятся горючие и трудно-горючие жидкости, твердые горючие и трудно-горючие вещества и материалы (в том числе пыли и волокна), вещества и материалы, способные при взаимодействии с водой, кислородом воздуха или друг с другом только гореть при условии, что помещения, в которых они имеются в наличии или обращаются, не относятся к категориям А или Б (склады топливно-смазочных материалов без бензина; электрические РУ или подстанции с трансформаторами).

Разделение помещений на категории В1, В2, В3, В4 устанавливается в соответствии с пожарной нагрузкой, соотнесенной к площади ее размещения, т.е. в зависимости от удельной временной пожарной нагрузки:

В1 – удельная пожарная нагрузка на участке более 2200 МДж/м².

В2 – удельная пожарная нагрузка на участке 1401-2200 МДж/м².

В3 – удельная пожарная нагрузка на участке 181-1400 МДж/м².

В4 – удельная пожарная нагрузка на участке 1-180 МДж/м².

Категория помещения Г (умеренная пожароопасность):

в помещении находятся негорючие вещества и материалы в горячем или расплавленном состоянии, процесс обработки которых сопровождается выделением лучистой теплоты, искр и пламени; горючие газы, жидкости и твердые вещества, которые сжигаются или утилизируются в качестве топлива.

(котельные, кузницы, машинные залы дизельных электростанций).

Категория помещения Д (пониженная пожароопасность):

в помещении находятся негорючие вещества и материалы в холодном состоянии (насосные оросительные станции; теплицы, кроме отапливаемых газом).

По горючести вещества и материалы подразделяются на следующие группы:

1) негорючие - вещества и материалы, неспособные гореть в воздухе. Негорючие вещества могут быть пожаровзрывоопасными (например, окислители или вещества, выделяющие горючие продукты при взаимодействии с водой, кислородом воздуха или друг с другом);

2) трудногорючие - вещества и материалы, способные гореть в воздухе при воздействии источника зажигания, но неспособные самостоятельно гореть после его удаления;

3) горючие - вещества и материалы, способные самовозгораться, а также возгораться под воздействием источника зажигания и самостоятельно гореть после его удаления.

Основные причины возникновения пожаров на объектах

1) Нарушения ПШБ при использовании и эксплуатации

электроустановок и их неисправность, от чего может возникнуть:

- короткое замыкание в электропроводках и электрооборудовании;
- воспламенение горючих материалов, находящихся в непосредственной близости от электрооборудования, электроаппаратуры, включенных на продолжительное время и оставленных без присмотра;
- токовые перегрузки электропроводок, кабелей и электрооборудования;
- большие переходные сопротивления;
- электродуги, искры

2) Нарушение ПШБ при проведении электрогазосварочных работ.

3) Неосторожное обращение с огнем (в том числе курение)

Способы тушения пожаров

В практике тушения пожаров чаще всего используют сочетание приведенных принципов, среди которых один является в ликвидации горения доминирующим, а остальные способствующими принципами.

Вид и характер выполнения боевых действий в определенной последовательности, направленных на создание условия прекращения горения, называют способом тушения пожара. **Способы тушения пожаров по принципу, на котором основано условие прекращения горения, подразделяются на четыре группы:**

- способы, основанные на принципе охлаждения зоны горения или горящего вещества;
- способы, основанные на принципе изоляции реагирующих веществ от зоны горения;
- способы, основанные на принципе разбавления реагирующих веществ;
- способы, основанные на принципе химического торможения реакции горения.

Противопожарное оборудование и инвентарь.

Порядок использования их при пожаре

К **первичным средствам пожаротушения** относятся все виды переносных и передвижных **огнетушителей**, **оборудование пожарных кранов**, **ящики с порошковыми составами** (песок, перлит и т.д.), а также **огнестойкие ткани** (**асбестовое полотно, кошма, войлок** и т.д.), **пожарный щит**. Для размещения первичных средств пожаротушения образуют инвентарный **пожарный щит**.

При возникновении пожара необходимо немедленно вызвать пожарную охрану. Это надо сделать даже в том случае, если загорание ликвидировано собственными силами.

Первичные средства пожаротушения и пожарный инвентарь должны размещаться на видных и легкодоступных местах. Для указания местонахождения первичных средств пожаротушения на видных местах внутри и вне помещений следует устанавливать указательные знаки. На пожарных щитах, постах должны размещаться только те первичные средства пожаротушения, которые могут применяться в данном помещении, сооружении или установке. Пожарные посты, кроме первичных средств пожаротушения, с учетом условий тушения пожара дополнительно укомплектовываются пожарными стволами, рукавами, гибкими заземляющими устройствами сечением не менее 10мм², диэлектрической обувью, перчатками, резиновыми ковриками и т. п. Первичные средства пожаротушения, пожарный инвентарь должны быть окрашены в цвета в соответствии с действующими государственными стандартами.

ПЕРВИЧНЫЕ СРЕДСТВА ПОЖАРОТУШЕНИЯ

- Огнетушители
- Внутренние пожарные краны
- Ящики с песком
- Асбестовые полотна, войлок, кошма
- Бочки с водой

Классификация огнетушителей

Огнетушители по ряду признаков могут быть классифицированы на следующие виды:

В зависимости от полной массы и возможности транспортирования огнетушители делятся на:

- переносные (общей массой до 20 кг включительно);
- передвижные (массой более 20 кг), последние могут иметь одну или несколько емкостей с огнетушащим веществом, смонтированных на тележке;
- стационарные, представляющие собой стационарно установленную емкость с огнетушащим веществом и одного или нескольких шлангов с насадками, по которым оно может быть подано на очаг горения оператором.

В зависимости от вида заряженного огнетушащего вещества огнетушители подразделяют по классам пожаров, для тушения которых они предназначены:

- A - горение твердых веществ;
- B - горение жидких веществ;
- C - горение газообразных веществ;
- D - горение металлов или металлоорганических веществ (огнетушители специального назначения);
- E - пожары электрооборудования, находящегося под напряжением.

Опасные факторы пожара

1. К опасным факторам пожара, воздействующим на людей и имущество, относятся:

- 1) пламя и искры;
- 2) тепловой поток;
- 3) повышенная температура окружающей среды;
- 4) повышенная концентрация токсичных продуктов горения и термического разложения;
- 5) пониженная концентрация кислорода;
- 6) снижение видимости в дыму.

2. К сопутствующим проявлениям опасных факторов пожара относятся:

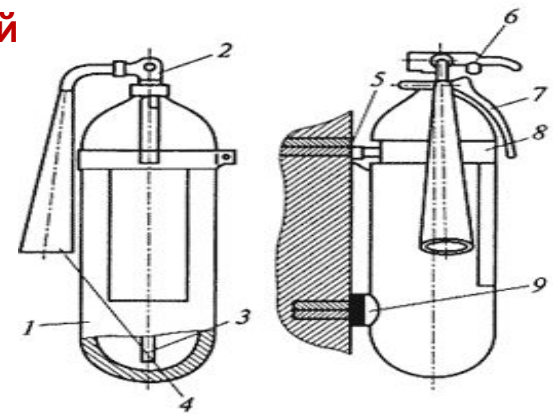
- 1) осколки, части разрушившихся зданий, сооружений, строений, транспортных средств, технологических установок, оборудования, агрегатов, изделий и иного имущества;
- 2) радиоактивные и токсичные вещества и материалы, попавшие в окружающую среду из разрушенных технологических установок, оборудования, агрегатов, изделий и иного имущества;
- 3) вынос высокого напряжения на токопроводящие части технологических установок, оборудования, агрегатов, изделий и иного имущества;
- 4) опасные факторы взрыва, происшедшего вследствие пожара;
- 5) воздействие огнетушащих веществ.

Виды огнетушителей

Ручной углекислотный огнетушитель ОУ-5

(ОУ-8)

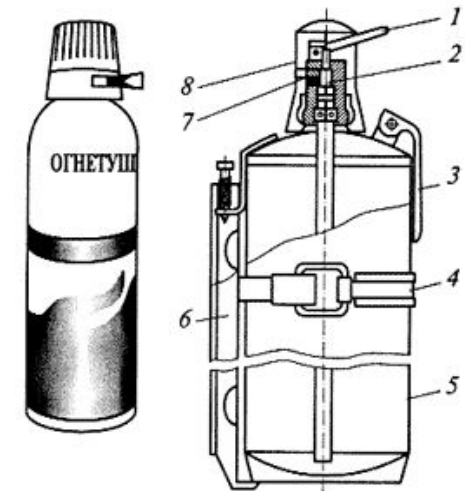
1 - баллон; 2 - поворотный раструб; 3 - запорная головка; 4 - сифонная трубка; 5 - крюк; 6 - чека; 7 - ручка; 8 - хомут; 9 - упор



Хладоновый огнетушитель ОУБ-3А

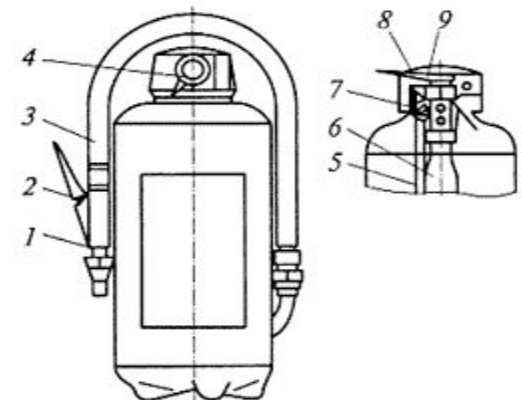
(ОУБ-7А)

1 - пусковой рычаг; 2 - запорная головка; 3 - рукоятка; 4 - крепление; 5 - баллон; 6 - кронштейн; 7- распыливающее устройство; 8 - предохранительный колпак



Ручной порошковый огнетушитель ОП-5

1 - пистолет; 2 - рычаг; 3 - рукав; 4 - пломба; 5 - сифонная труба; 6 - баллончик; 7 - игла; 8 - корпус; 9 - чека



Углекислотные огнетушители (ОУ-2, ОУ-5 и ОУ-10) предназначены для тушения возгораний различных веществ и материалов, электроустановок, кабелей и проводов, находящихся под напряжением 1000 В.

Для приведения их в действие нужно сорвать пломбу, выдернуть чеку, повернуть рычаг на себя, направить струю заряда на огонь.

Углекислотный огнетушитель нужно держать в рукавицах, чтобы исключить обморожение рук.

Хладоновые огнетушители предназначены для тушения возгораний горючих жидкостей и тушения электроустановок, находящихся под напряжением до 400 В.

Огнетушащий состав хладон в процессе пожаротушения не оказывает воздействие на защищаемые материалы и оборудование, что позволяет использовать данные огнетушители при тушении пожаров электронного оборудования, картин и музейных экспонатов, архивов.

Запрещается применять хладоновые огнетушители для тушения щелочных металлов.

Порошковые огнетушители предназначены для тушения возгорания твердых, жидких и газообразных веществ, а также электроустановок, находящихся под напряжением до 1000 В.

Для приведения их в действие нужно выдернуть клин или чеку, нажать на рычаг, направить струю порошка на огонь.

На каждый огнетушитель, установленный на объекте, заводится **паспорт**. Огнетушителю присваивается порядковый номер, который наносится краской на огнетушитель, записывается в паспорт и в **журнал учета**.

НЕДОПУСТИМОЕ ПРИБЛИЖЕНИЕ К ТОКОВЕДУЩИМ ЧАСТЯМ ЭУ ПРИ ТУШЕНИИ ПОЖАРА

- До 15кВ включительно – 0,7м
- От 15кВ до 35кВ включительно – 1,0 м
- От 35кВ до 110кВ включительно – 1,5м
- От 110кВ до 220кВ включительно – 2,5м
- От 220кВ до 500кВ включительно – 4,5м

ОСОБЕННОСТИ ПРИМЕНЕНИЯ УГЛЕКИСЛОТНЫХ ОГНЕТУШИТЕЛЕЙ

- **Запрещается применять для тушения пожаров электрооборудования находящегося под напряжением выше 10 кВ**
- **Огнетушители с диффузором, создающим струю ОТВ в виде снежных хлопьев, как правило, применяют для тушения пожаров класса А**
- **Огнетушители с диффузором, создающим струю ОТВ в виде газовой струи, следует применять для тушения пожаров класса Е**
- **Температурный режим хранения и применения от -40 до $+50^{\circ}\text{C}$**

ОСОБЕННОСТИ ПРИМЕНЕНИЯ ХЛАДОНЫХ ОГНЕТУШИТЕЛЕЙ

- Огнетушители должны применяться в тех случаях, когда для эффективного тушения пожара необходимы огнетушащие составы, не повреждающие защищаемое оборудование и объекты
- Предназначены для тушения загорания горючих жидкостей или плавящихся твердых веществ за исключением щелочных, щелочноземельных металлов, горение которых может происходить без доступа воздуха, а также для тушения электроустановок, находящихся под напряжением до 380В
- Диапазон рабочих температур- от -60°C до $+60^{\circ}\text{C}$



ОСОБЕННОСТИ ПРИМЕНЕНИЯ ВОДНЫХ ОГNETУШИТЕЛЕЙ

Огнетушители следует применять для тушения пожаров класс А.

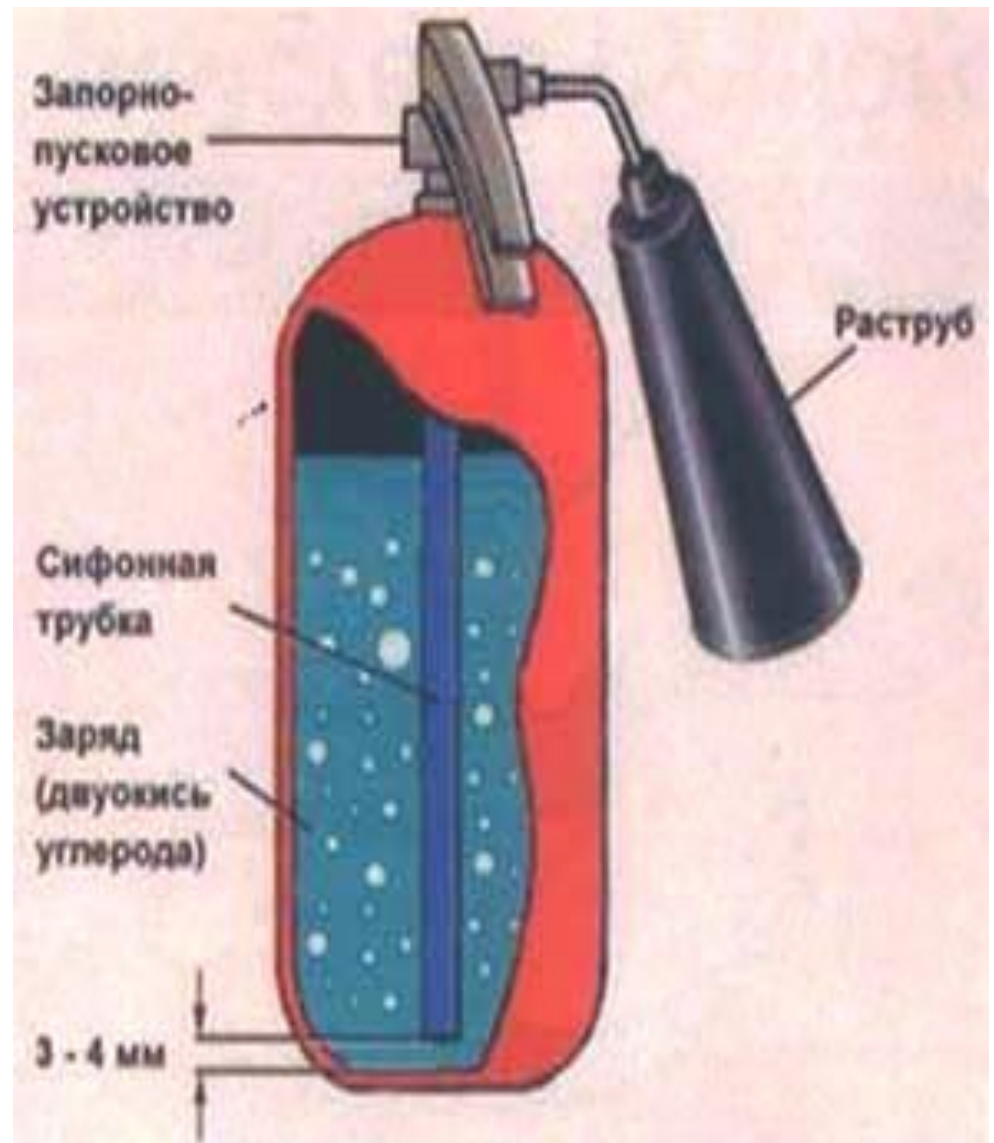
Запрещается применять огнетушители для:

- ликвидации пожаров оборудования, находящегося под электрическим напряжением,
- для тушения сильно нагретых или расплавленных веществ,
- а также веществ, вступающих с водой в химическую реакцию, которая сопровождается интенсивным выделением тепла и разбрызгиванием горючего

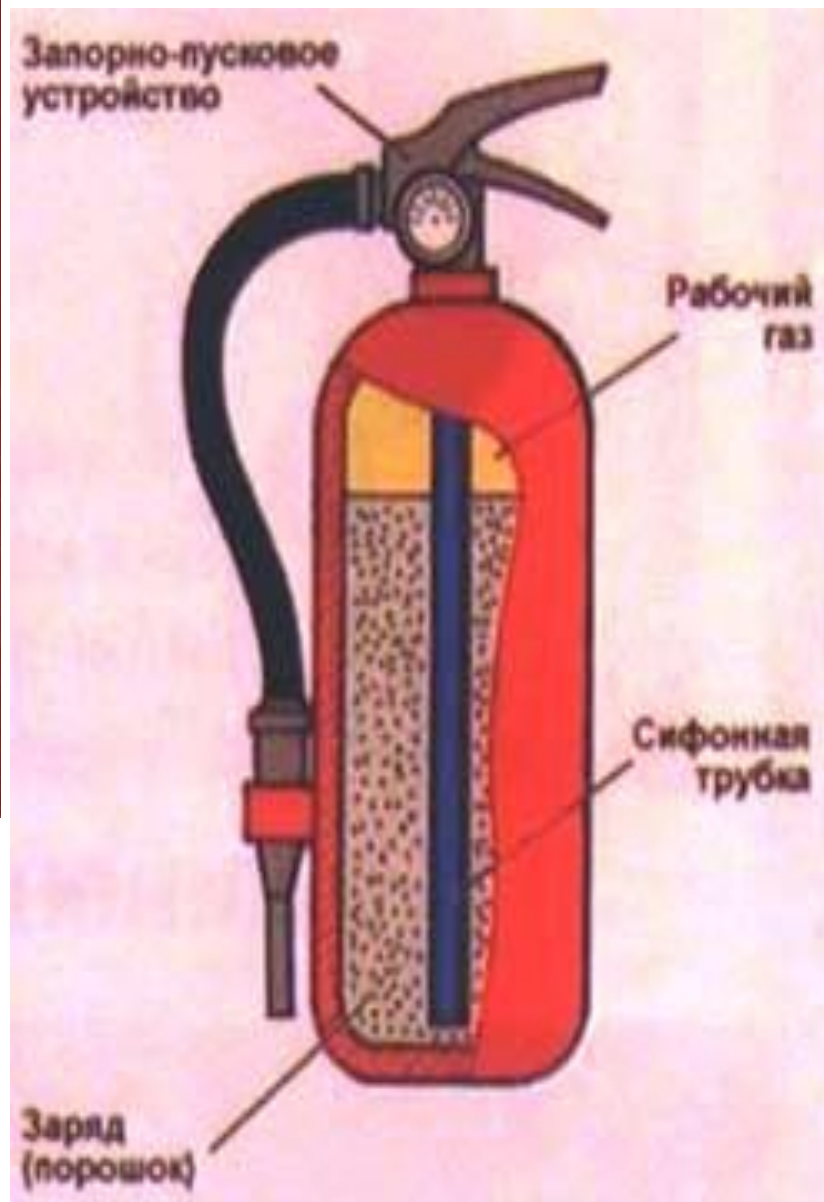
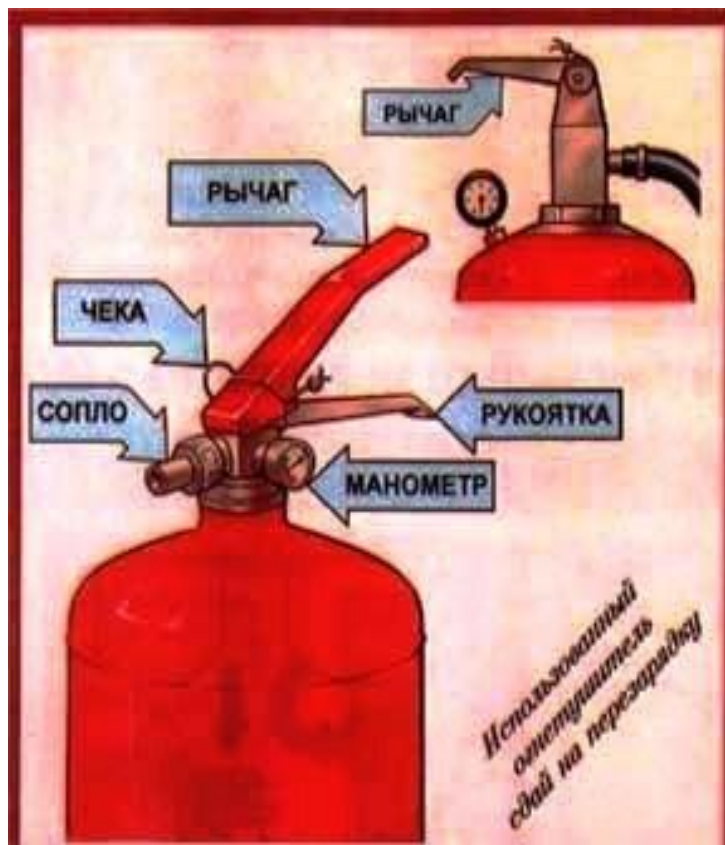
ОСОБЕННОСТИ ПРИМЕНЕНИЯ ПОРОШКОВЫХ ОГNETУШИТЕЛЕЙ

Порошковые огнетушители предназначены для ликвидации очагов пожаров всех классов.

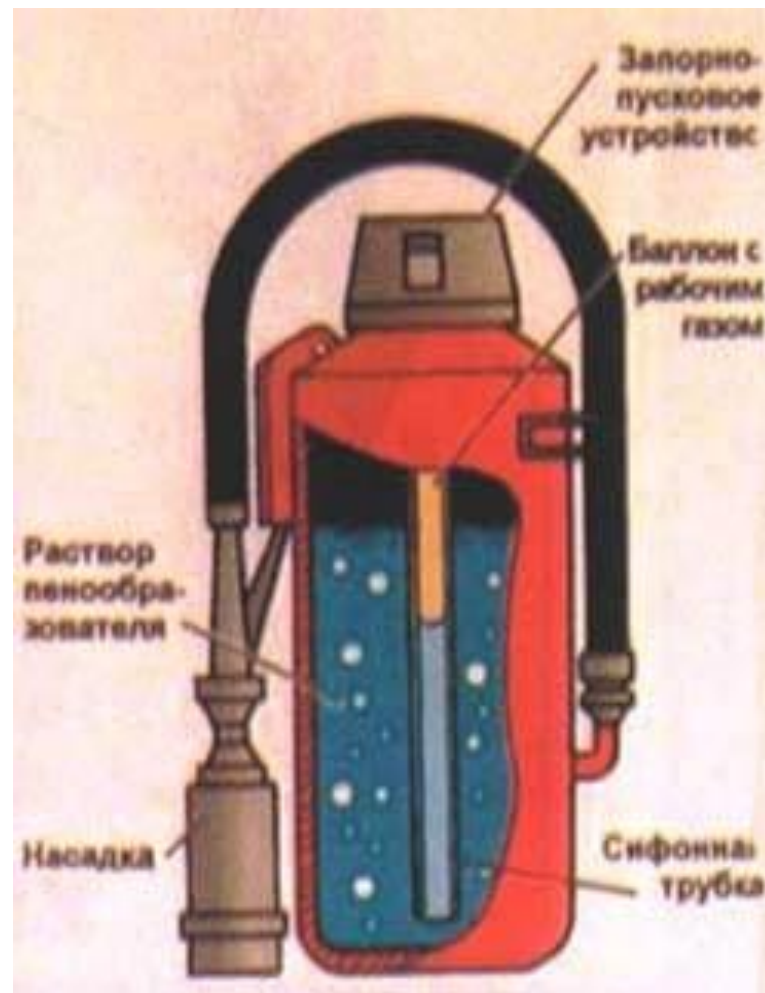
Запрещается тушить порошковыми огнетушителями электрооборудование, находящееся под напряжением выше 1000В.



Углекислотный
огнетушитель



Порошковый
огнетушитель



Воздушно-пенный
огнетушитель

Сети противопожарного водопровода должны находиться в исправном состоянии и обеспечивать требуемый по нормам расход воды на нужды пожаротушения. Проверка их работоспособности должна осуществляться **не реже двух раз в год (весной и осенью)**.

Исправность и работоспособность задвижек противопожарного водопровода должны проверяться **не реже одного раза в 6 месяцев**.

Пожарные гидранты должны находиться в исправном состоянии, а в зимнее время должны быть утеплены и очищаться от снега и льда. Стоянка автотранспорта на крышках колодцев пожарных гидрантов запрещается. Дороги и подъезды к источникам противопожарного водоснабжения должны обеспечивать проезд пожарной техники к ним в любое время года.

Пожарные краны внутреннего противопожарного водопровода должны быть укомплектованы рукавами и стволами. Пожарный рукав должен быть присоединен к крану и стволу.

Необходимо не реже одного раза в год производить перекатку рукавов на новую скатку.

Во всех пожароопасных зданиях и сооружениях с постоянным или временным пребыванием персонала должны быть установлены телефонные аппараты с указанием номера телефона пожарной охраны.

Пожарные извещатели должны содержаться в чистоте и защищены от попадания посторонних предметов.

Ответственных за пожарную безопасность цехов, участков, зданий, помещений, отдельных территорий, технологического оборудования и процессов, инженерного оборудования, электросетей и т.п. назначает директор «Нововоронежатомэнергоремонт»-филиала Открытого акционерного общества «Атомэнергоремонт» (далее «НВАЭР»)-филиал ОАО «Атомэнергоремонт»).

Для привлечения работников «НВАЭР»-филиал ОАО «Атомэнергоремонт» к работе по предупреждению и борьбе с пожарами могут создаваться пожарно-технические комиссии и добровольные пожарные дружины.

В «НВАЭР»-филиал ОАО «Атомэнергоремонт» приказом должен быть установлен противопожарный режим, в том числе:

- определены и оборудованы места для курения;
- установлен порядок уборки горючих отходов и пыли, хранения промасленной спецодежды;
- определен порядок обесточивания оборудования в случае пожара и по окончании рабочего дня;

регламентированы: порядок проведения временных огневых и других пожароопасных работ, порядок осмотра и закрытия помещений после окончания работы, действия работников при обнаружении пожара;

- определены порядок и сроки прохождения противопожарного инструктажа и занятий по пожарно-техническому минимуму.

При возникновении пожара работники должны:

Каждый гражданин при обнаружении пожара или признаков горения (задымление, запах гари, повышение температуры и т.п.) **должен:**

незамедлительно сообщить об этом по телефону в пожарную охрану (при этом необходимо назвать адрес объекта, место возникновения пожара, а также сообщить свою фамилию);

принять по возможности меры по эвакуации людей, тушению пожара и сохранности материальных ценностей.

Лица, уполномоченные владеть, пользоваться или распоряжаться имуществом, руководители и должностные лица организаций, лица, в установленном порядке назначенные ответственными за обеспечение пожарной безопасности, по прибытии к месту пожара **должны:**

- **сообщить о возникновении пожара в пожарную охрану, поставить в известность руководство и дежурные службы объекта;**
- **в случае угрозы жизни людей немедленно организовать их спасение, используя для этого имеющиеся силы и средства;**

- **проверить включение в работу автоматических систем противопожарной защиты (оповещения людей о пожаре, пожаротушения, противодымной защиты);**
- **при необходимости отключить электроэнергию (за исключением систем противопожарной защиты), остановить работу транспортирующих устройств, агрегатов, аппаратов, перекрыть сырьевые, газовые, паровые и водяные коммуникации, остановить работу систем вентиляции в аварийном и смежном с ним помещениях, выполнить другие мероприятия, способствующие предотвращению развития пожара и задымления помещений здания;**
- **прекратить все работы в здании (если это допустимо по технологическому процессу производства), кроме работ, связанных с мероприятиями по ликвидации пожара;**
- **удалить за пределы опасной зоны всех работников, не участвующих в тушении пожара;**
- **осуществить общее руководство по тушению пожара (с учетом специфических особенностей объекта) до прибытия подразделения пожарной охраны;**
- **обеспечить соблюдение требований безопасности работниками, принимающими участие в тушении пожара;**
- **одновременно с тушением пожара организовать эвакуацию и защиту материальных ценностей;**
- **организовать встречу подразделений пожарной охраны и оказать помощь в выборе кратчайшего пути для подъезда к очагу пожара;**
- **сообщать подразделениям пожарной охраны, привлекаемым для тушения пожаров и проведения связанных с ними первоочередных аварийно-спасательных работ, сведения о перерабатываемых или хранящихся на объекте опасных (взрывоопасных), взрывчатых, сильнодействующих ядовитых веществах, необходимые для обеспечения безопасности личного состава.**

ПАМЯТКА о действиях в случае возгорания (пожара) в административно – бытовом корпусе

Каждый при обнаружении пожара или признаков горения (задымление, запах гари, повышение температуры и т.п.) а также услышав сигнал срабатывания пожарной сигнализации должен:

Незамедлительно сообщить об этом в пожарную охрану по телефону **01** или по внутреннему телефону **9-01** при этом назвать адрес объекта (улица Воронежское шоссе 7), о характере пожара (этаж и что горит), свою фамилию;

Принять меры по эвакуации людей, тушению пожара и сохранения материальных ценностей (при этом соблюдая личную безопасность), а именно:

ПОЖАР FIRE

- задействовать систему оповещения персонала о пожаре (на выходе с этажей опустить или нажать вниз рычаг включения оповещения о пожаре); прекратить работу и удалить персонал, не связанный с тушением пожара, в безопасное место (вывести на улицу по плану эвакуации);
- доложить о пожаре руководству филиала;
- организовать тушение пожара имеющимися силами и средствами (вскрыть ящик пожарного крана, сорвать пломбу с углекислотного огнетушителя направить раструб и приступить к тушению возгорания);
- Применение пожарного крана возможно только в случаи полного обесточивания административно – бытового корпуса электротехническим персоналом, который находится в производственном корпусе (главный энергетик или электрослесарь).

- **Убедившись в отсутствии напряжения** - приступить к тушению: размотать пожарный рукав, убедиться в надежности соединения рукава к стволу и пожарному крану. Далее один человек удерживает ствол, направляет на очаг возгорания, а другой открывает кран по указателю на затворе;
- организовать встречу подразделений пожарной охраны.

По прибытии пожарного подразделения директор филиала (или лицо, его замещающее) информирует руководителя тушения пожара о конструктивных и технологических особенностях объекта, прилегающих строений и сооружений, количестве и пожароопасных свойствах хранимых и применяемых веществ, материалов, изделий и других сведениях, необходимых для успешной ликвидации пожара, а также организует привлечение сил и средств объекта к осуществлению необходимых мероприятий, связанных с ликвидацией пожара и предупреждением его развития.

В дальнейшем руководителем тушения пожара становится начальник прибывшего подразделения пожарной охраны.

Курение в административно-бытовом корпусе разрешено только на 3 этаже в специально оборудованном для этих целей помещении (указатель место для курения).

1. Помещения каких категорий являются взрывопожароопасными?

- а) Помещения категорий А и Б.
- б) Помещения категорий В1-В4.
- в) Помещения категорий Г и Д.

2. К какой категории относится помещение, в котором находятся негорючие вещества и материалы в холодном состоянии?

- а) Помещения категорий Б;
- б) Помещения категорий В1-В4;
- в) Помещения категорий Г;
- г) Помещения категорий Д.

3. К какой категории относится помещение, в котором находятся горючие газы, легковоспламеняющиеся жидкости с температурой вспышки не более 28 °С?

- а) Помещения категорий А;
- б) Помещения категорий Б;
- в) Помещения категорий В1-В4;
- г) Помещения категорий Г.

4. В каких местах в помещениях АС должны быть указаны номера телефонов вызова пожарной охраны?

5. Разрешается ли курение в производственных помещениях АС?

6. Разрешается ли производить уборку помещений с применением ЛВЖ и ГЖ?

7. Какие средства пожаротушения относятся к первичным?

а) Пожарные краны, ручные огнетушители, ящики с песком, асбестовые и войлочные полотна, бочки с водой.

б) Пожарные краны, ручные огнетушители, ящики с песком, асбестовые и войлочные полотна, бочки с водой, автоматическая сигнализация.

в) Ручные огнетушители, ящики с песком, асбестовые и войлочные полотна, бочки с водой.

8. Каким должен быть объем ящика для песка?

а) Не менее 0,1 м³.

б) Не менее 0,5 м³.

в) Ящики для песка должны иметь объем 0,5; 1,0 или 3,0 м³.

9. Организация оснастила все производственные, складские и служебные помещения углекислотными огнетушителями, причем в достаточном количестве. Можно ли считать такое решение правильным?

- а) Да, можно.
- б) Да, можно, если в производственных помещениях используется электрооборудование под напряжением ниже 10 000 В.
- в) Нет, нельзя.

10. Какие огнетушители Вы посоветовали бы применять в квартирах, дачах, гаражах и почему?

- а) Углекислотные - из-за их простоты и дешевизны.
- б) Порошковые ОСП - из-за того, что срабатывают автоматически, нетоксичны, не портят оборудования и достаточно универсальны по своим возможностям.
- в) Аэрозольные (хладоновые) - из-за способности тушения возгорания горючих жидкостей, электроустановок под напряжением до 380 В, к тому же при их использовании не портятся даже картины.

11. Какие действия Вы предпримете для приведения углекислотного огнетушителя (ОУ) в действие?

- а) Сорвете пломбу, выдернете чеку, направите раструб на пламя, нажмете рычаг.
- б) Сорвете пломбу, нажмете рычаг, направите раструб на пламя.
- в) Сорвете пломбу, направите раструб на пламя.