

ПРАВИЛА ОФОРМЛЕНИЯ ЧЕРТЕЖЕЙ



ПРАВИЛА ОФОРМЛЕНИЯ ЧЕРТЕЖЕЙ



Понятие о



стандартах
форматов



Рамка поля чертежа



Основная надпись



чертежа
Линии чертежа



Чертежный шрифт



Масштаб



ПОНЯТИЕ О СТАНДАРТАХ

Стандарт – слово английское и в переводе означает «образец». Образец в том смысле, какой мы вкладываем в понятие «такой же», «одинаковый».

Стандарт ЕСКД – ЕДИНАЯ СИСТЕМА КОНСТРУКТОРСКОЙ ДОКУМЕНТАЦИИ – это нормативный документ, устанавливающий единые правила выполнения и оформления конструкторских документов для всех отраслей промышленности, строительства, транспорта и учебных заведений, утверждённый компетентным органом – Государственным комитетом по стандартизации.



Стандарт имеет **буквенное и цифровое обозначение**

ГОСТ 2.301-68*

Государственный стандарт —————
Класс (2 - стандарты ЕСКД - единая система конструкторской документации) —————
Классификационная группа стандартов —————
Порядковый номер стандарта в группе —————
Год регистрации стандарта —————
Знак "*" означает, что в стандарт внесены изменения



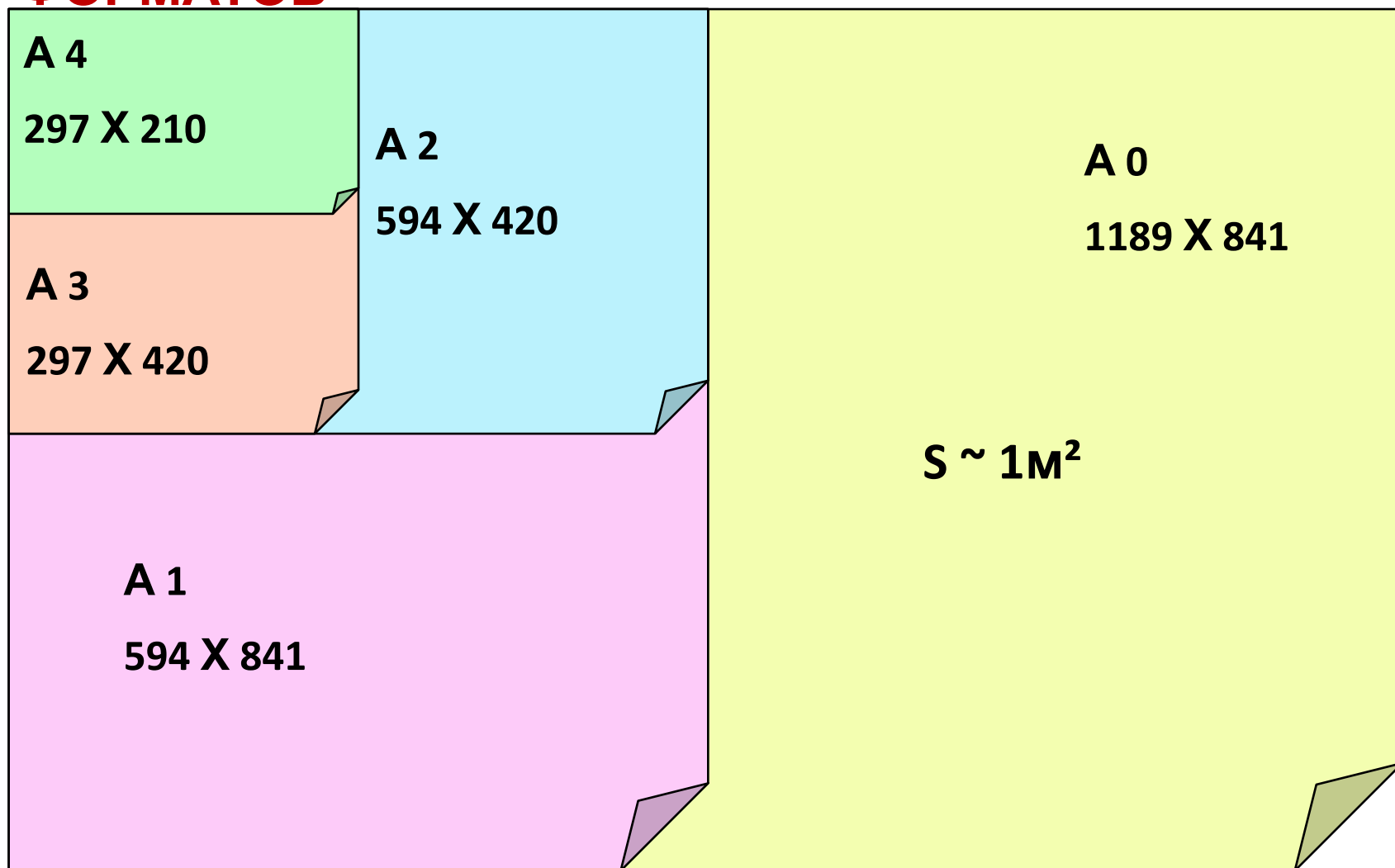
ФОРМАТЫ

(ГОСТ 2.301-68*)

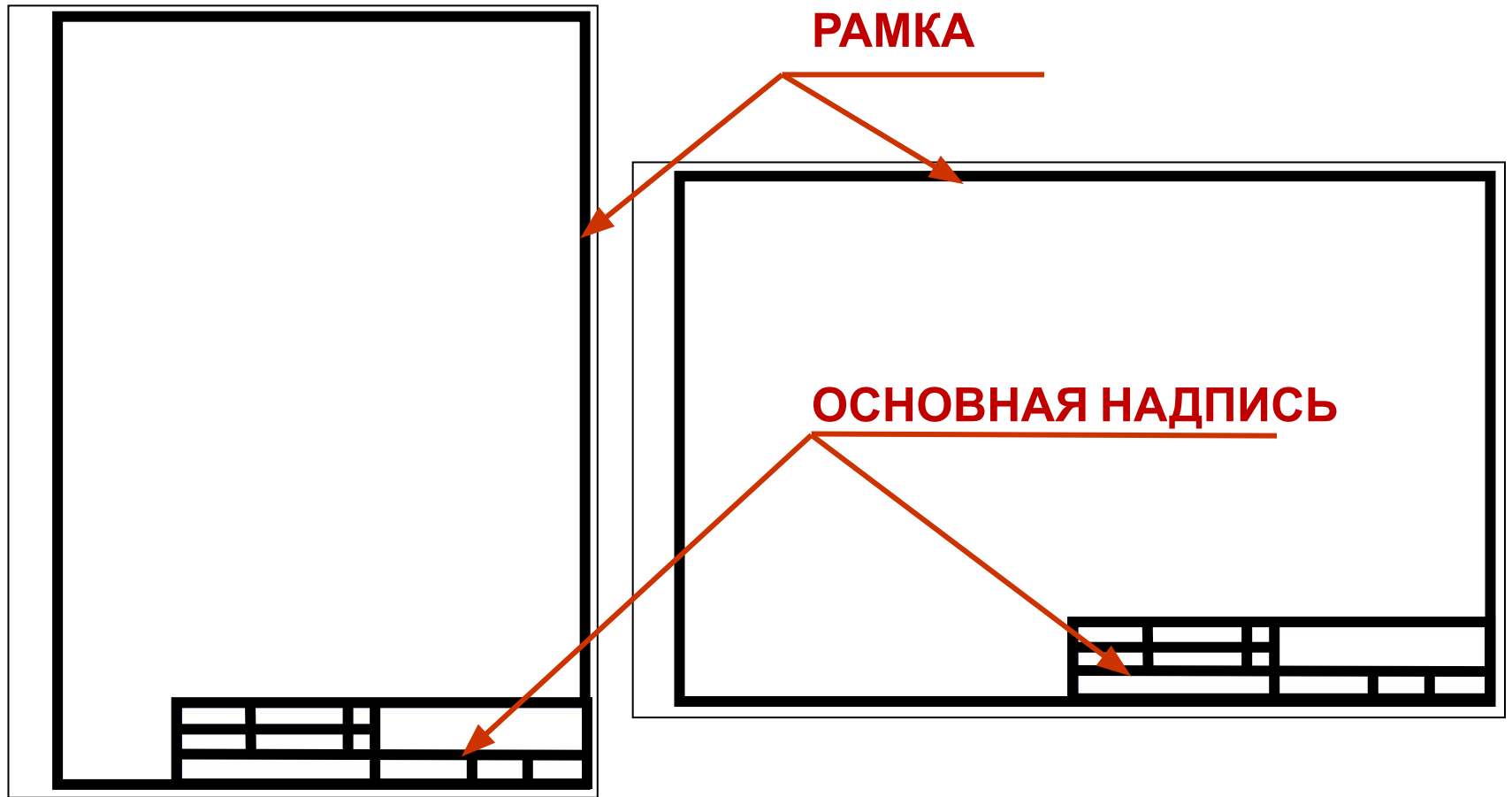
ФОРМАТ – чертёжный лист бумаги определённого размера, на котором выполняются чертежи и другие конструкторские документы.
Для выполнения учебных чертежей используют в основном формат **A4** размером **297 x 210 мм**.



СХЕМА ОБРАЗОВАНИЯ ФОРМАТОВ И ОБРАЗЦЫ ФОРМАТОВ

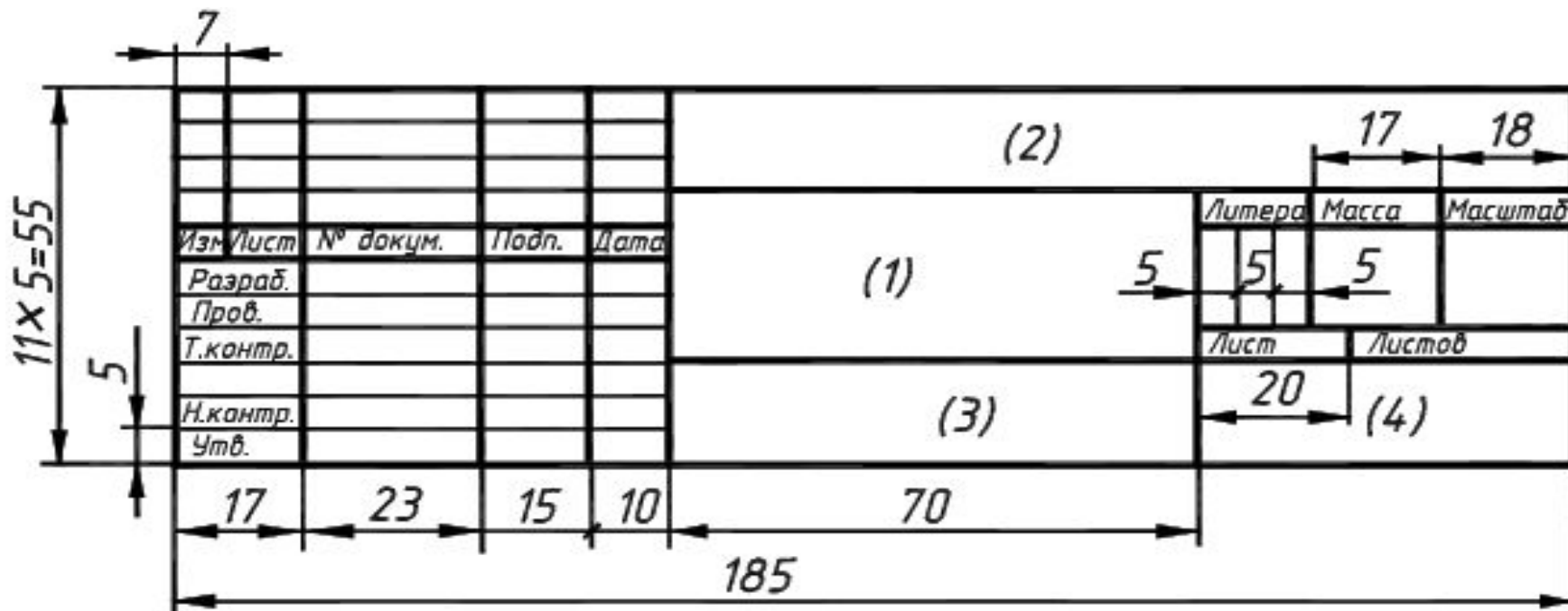


РАМКА ПОЛЯ ЧЕРТЕЖА

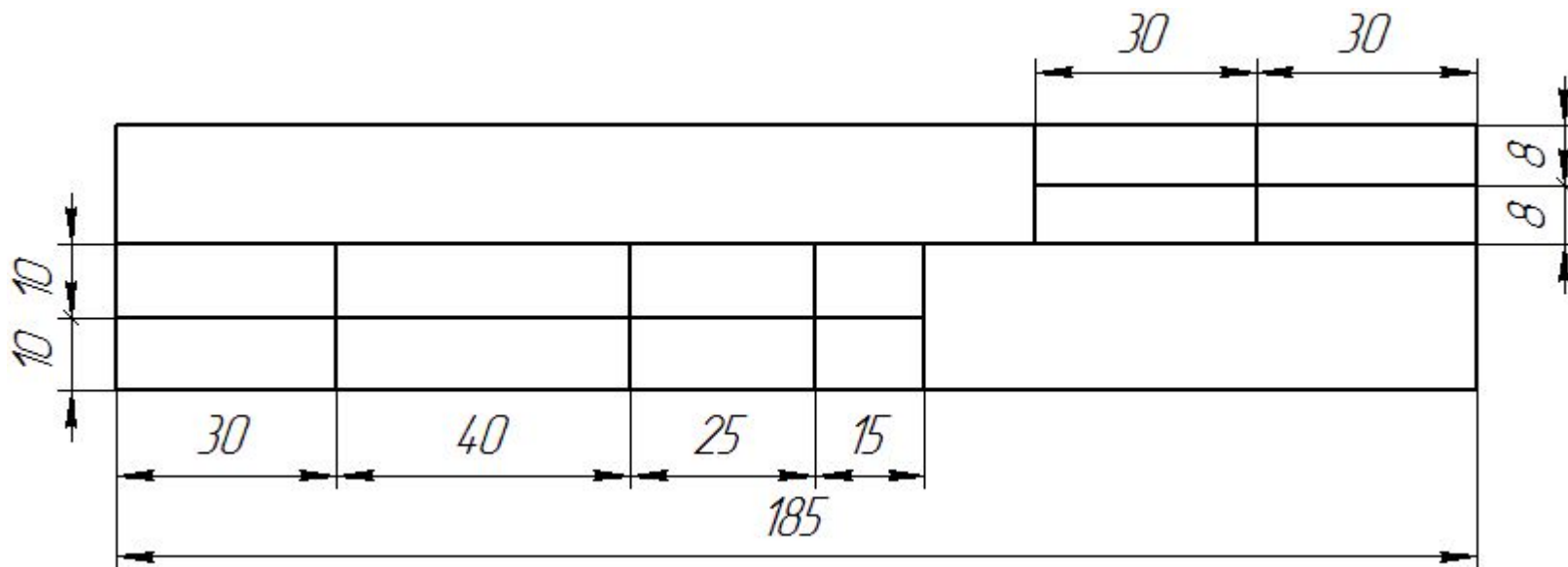


ОСНОВНАЯ НАДПИСЬ

(ГОСТ 2.104-68*)



Размеры учебной школьной основной



Образец заполненной основной надписи

<i>Рукоятка (Древесина)</i>				<i>Масштаб</i>	<i>№ работы</i>
				<i>1:1</i>	<i>2</i>
<i>Чертил</i>	<i>Петров А.</i>		<i>11.09</i>	<i>ГБОУ гимназия №399</i> <i>Класс 8А</i>	
<i>Проверил</i>	<i>Александрова Ж.В.</i>				

ГОРИЗОНТАЛЬНОЕ РАСПОЛОЖЕНИЕ ФОРМАТА А4



ВЕРТИКАЛЬНОЕ РАСПОЛОЖЕНИЕ ФОРМАТА



ЛИНИИ ЧЕРТЕЖА

(ГОСТ 2.303 – 68*)

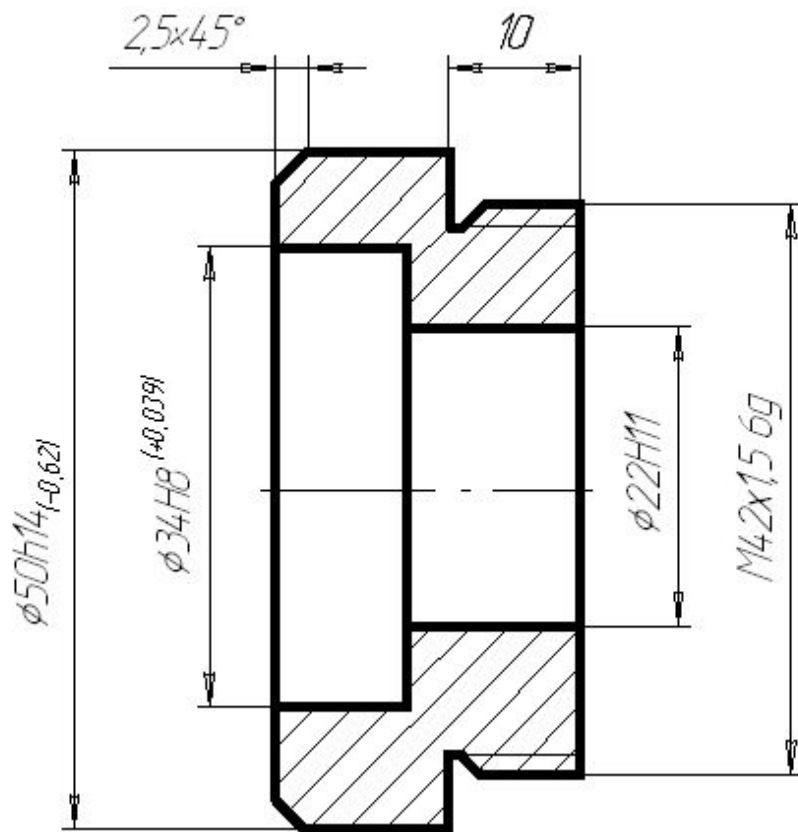


Чертёж детали выполнен
правильно

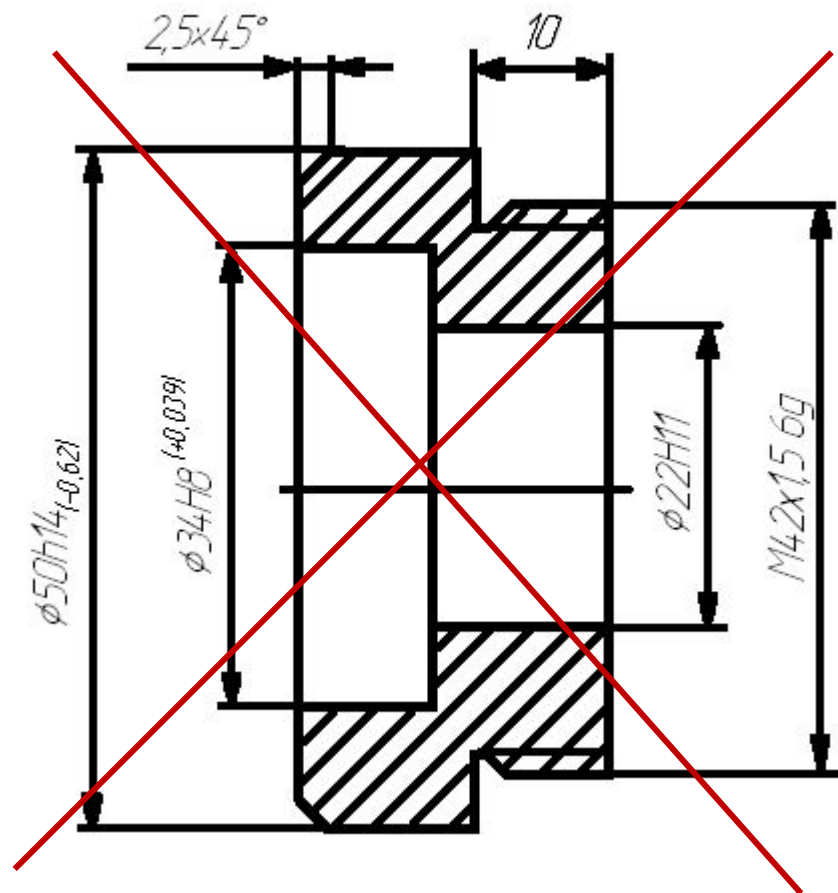


Чертёж детали выполнен
неправильно

ЛИНИИ ЧЕРТЕЖА

1. СПЛОШНАЯ ТОЛСТАЯ ОСНОВНАЯ ЛИНИЯ



2. ШТРИХОВАЯ ЛИНИЯ



3. СПЛОШНАЯ ТОНКАЯ ЛИНИЯ



4. ШТРИХПУНКТИРНАЯ ТОНКАЯ ЛИНИЯ



5. СПЛОШНАЯ ВОЛНИСТАЯ ЛИНИЯ



ЛИНИИ ЧЕРТЕЖА (продолжение)

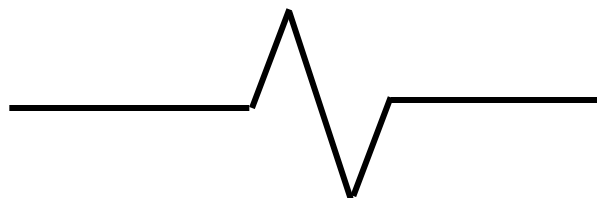
6. РАЗОМКНУТАЯ ЛИНИЯ



7. ШТРИХПУНКТИРНАЯ ТОНКАЯ С ДВУМЯ ТОЧКАМИ ЛИНИЯ



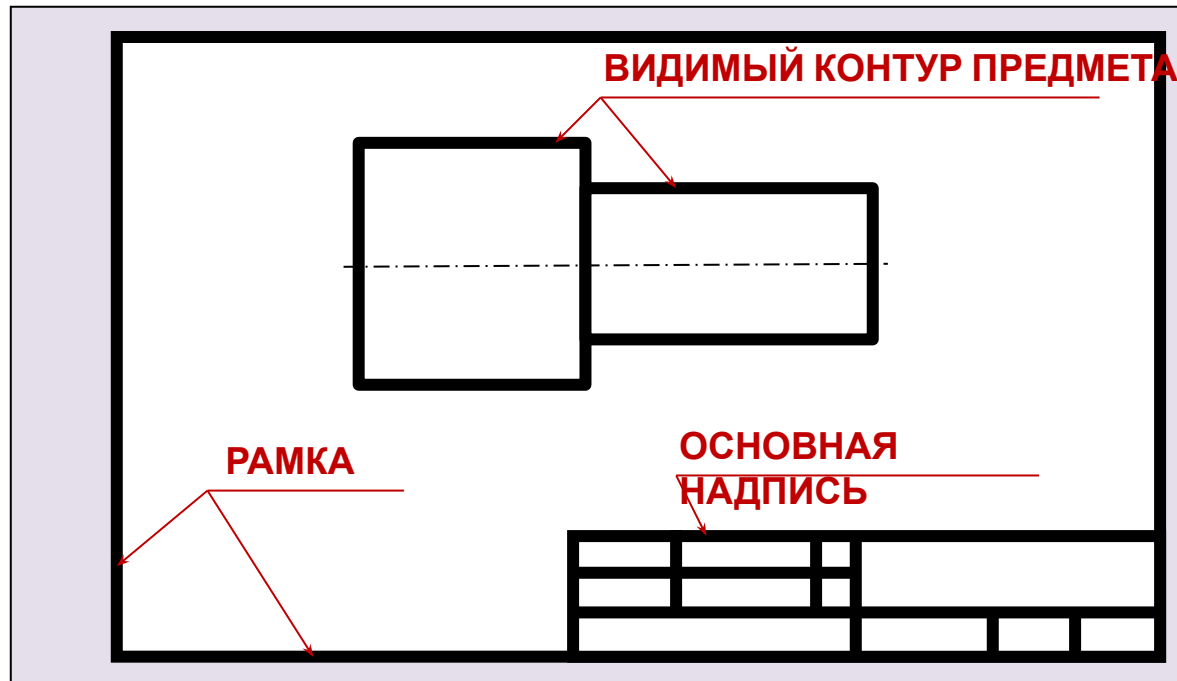
8. СПЛОШНАЯ ТОНКАЯ С ИЗЛОМОМ ЛИНИЯ



1. ОСНОВНАЯ СПЛОШНАЯ ТОЛСТАЯ ЛИНИЯ

Толщина сплошной основной линии (S) выбирается в пределах от **0,5** до **1,4** мм

Применяется для изображения **видимого контура предмета**, **оформления рамки поля чертежа** и **граф основной надписи**

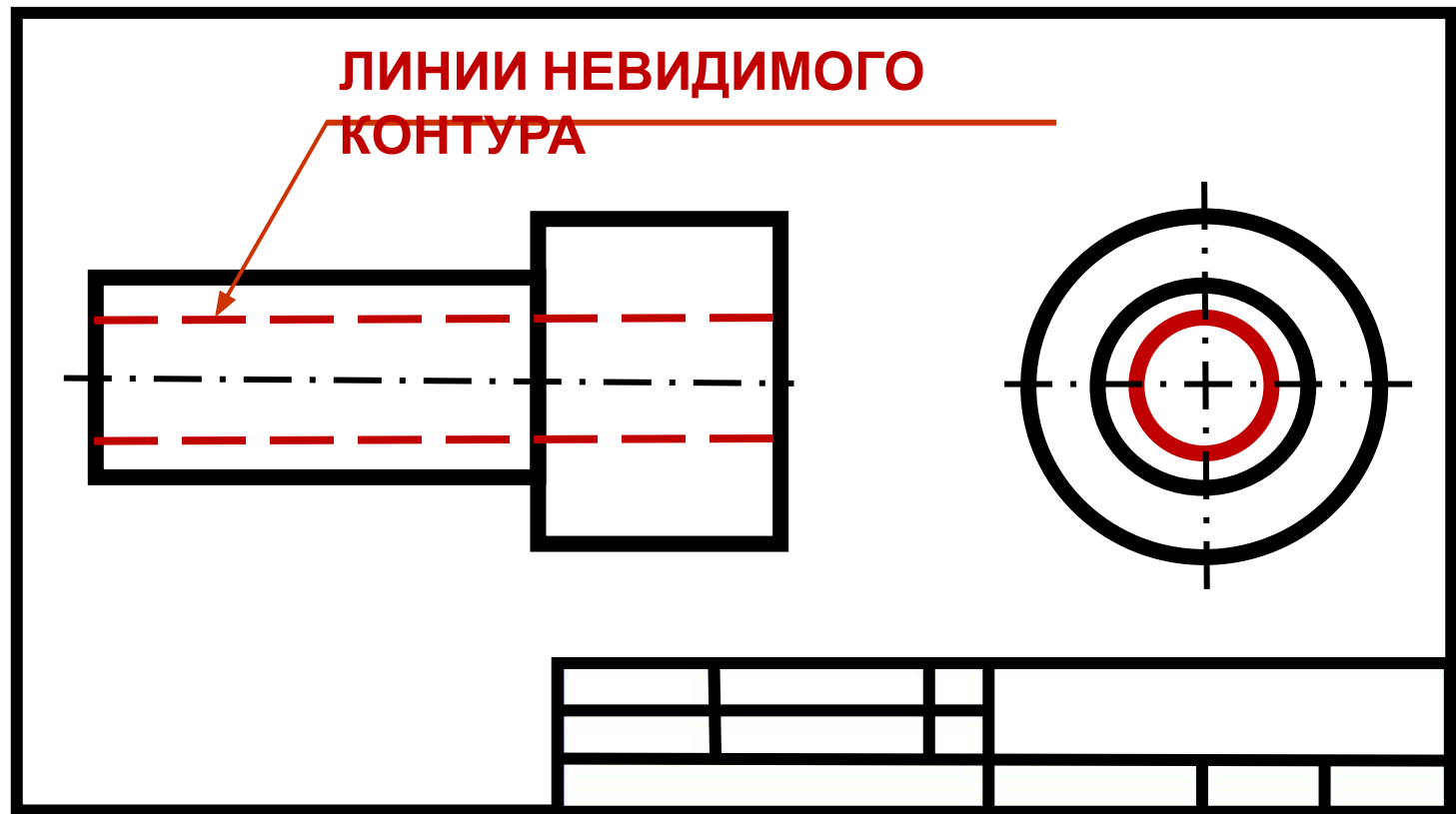


2. ШТРИХОВАЯ ЛИНИЯ

Толщина линии от $S/3$ до $S/2$.

Длину штриха выбирают от 2 до 8 мм, расстояние между штрихами

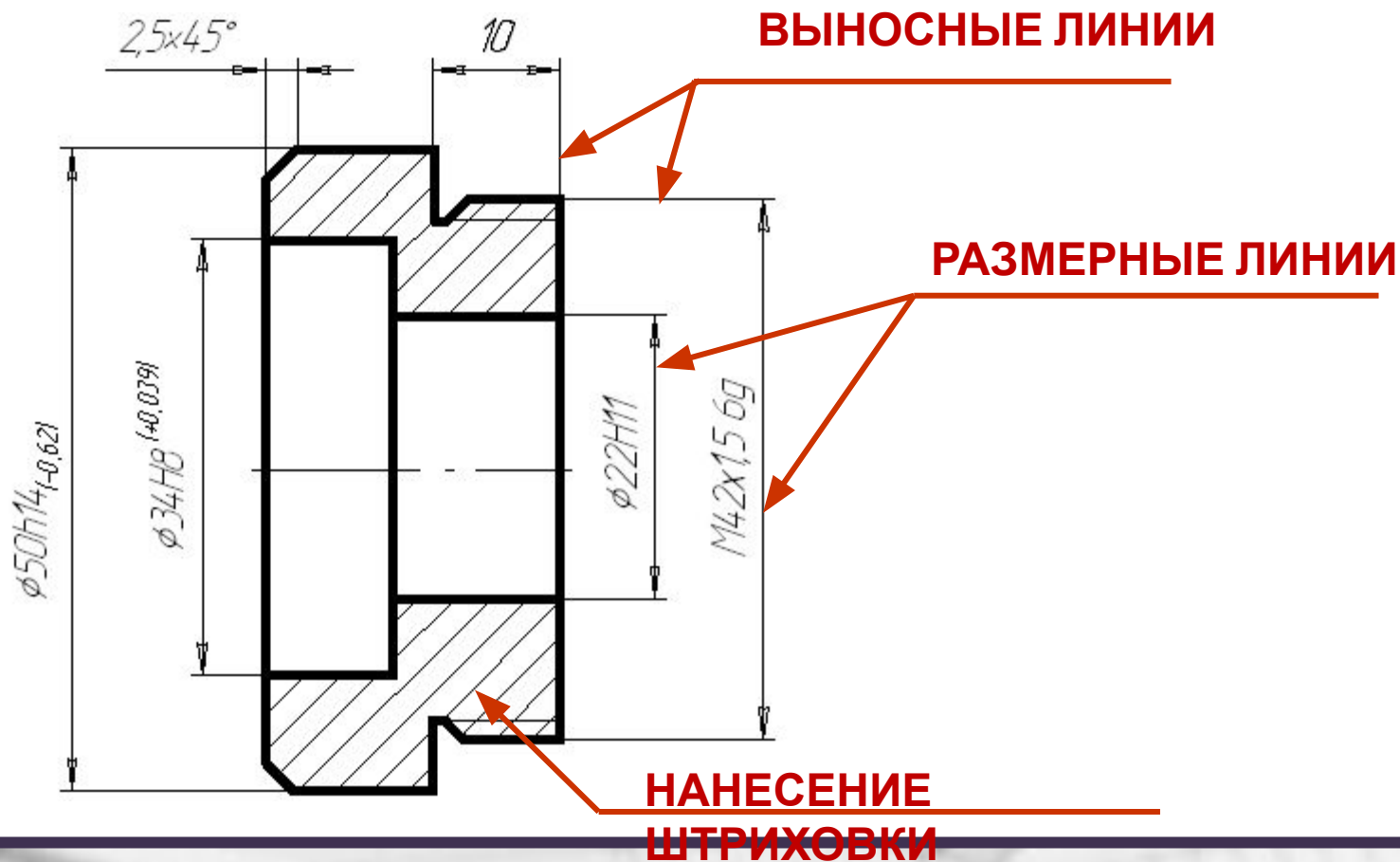
Применяется для изображения линий невидимого контура предмета.



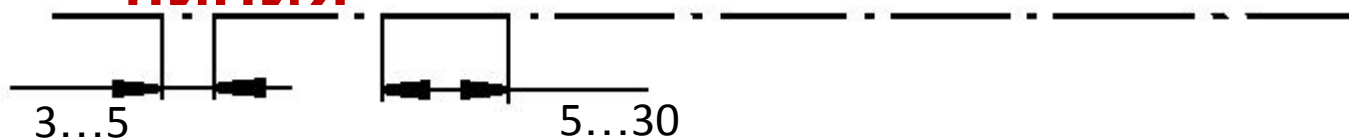
3. СПЛОШНАЯ ТОНКАЯ ЛИНИЯ

Толщина тонкой линии от $S/3$ до $S/2$

Применяется для нанесения **выносных** и **размерных** линий, нанесения **штриховки**, проведения полнок **линий - выносок**

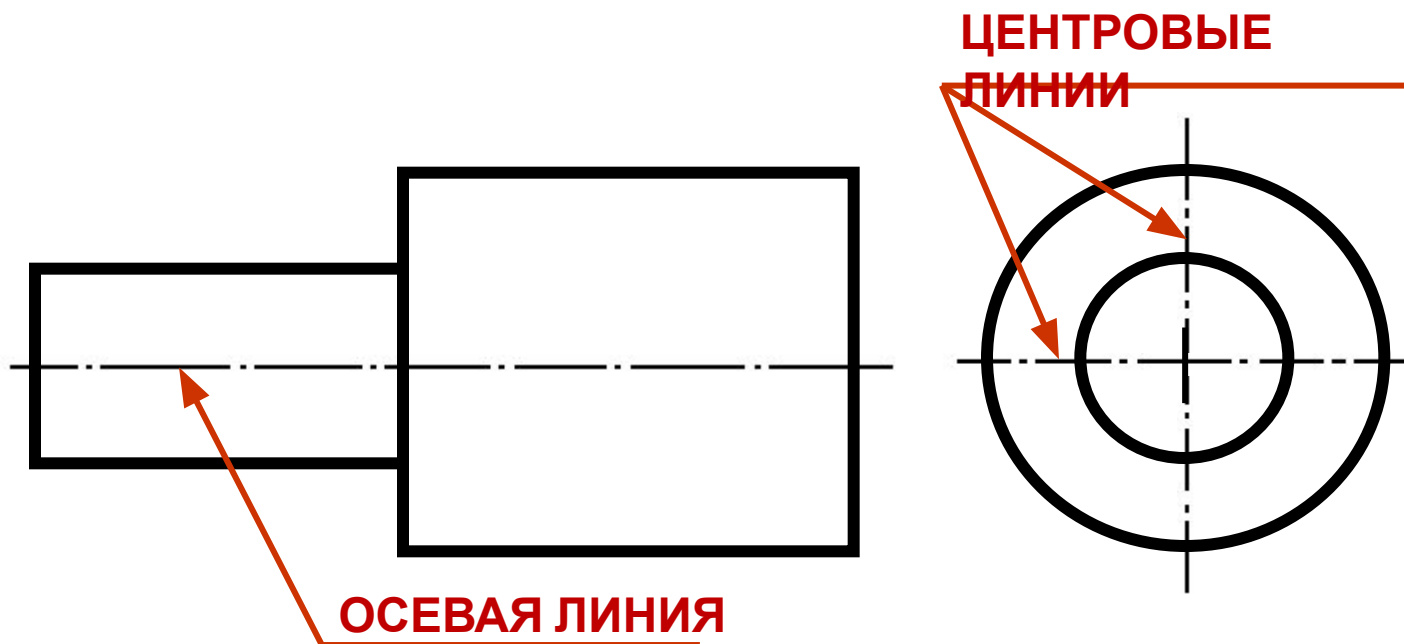


4. ШТРИХПУНКТИРНАЯ ТОНКАЯ ПИНИЯ



Толщина штрихпунктирной линии от $S/3$ до $S/2$

Применяется для **осевых** и **центровых** линий

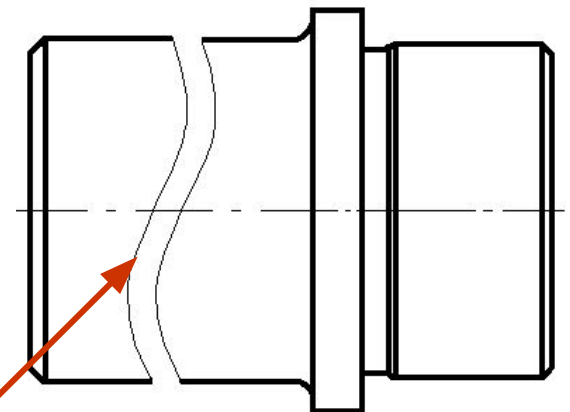
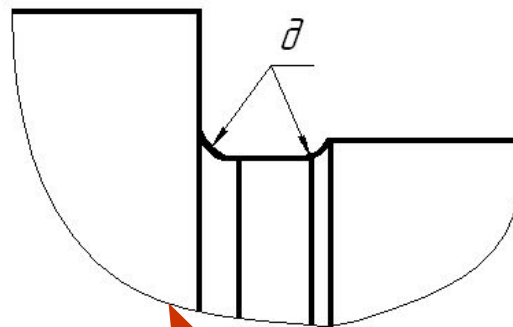
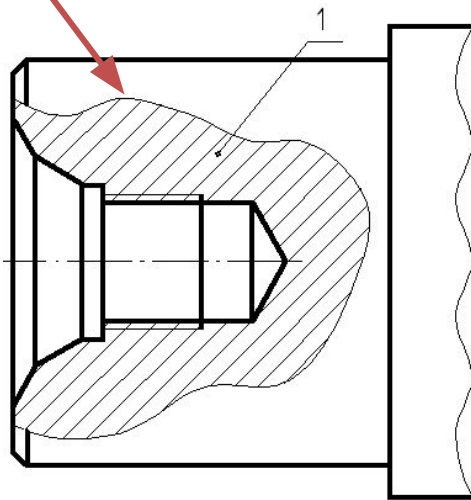


5. СПЛОШНАЯ ВОЛНИСТАЯ

Толщина волнистой линии от $s/3$ до $s/2$

Применяется для изображения **линий обрыва**,
разграничения вида и разреза

**ЛИНИЯ
РАЗГРАНИЧЕНИЯ
ВИДА И РАЗРЕЗА**



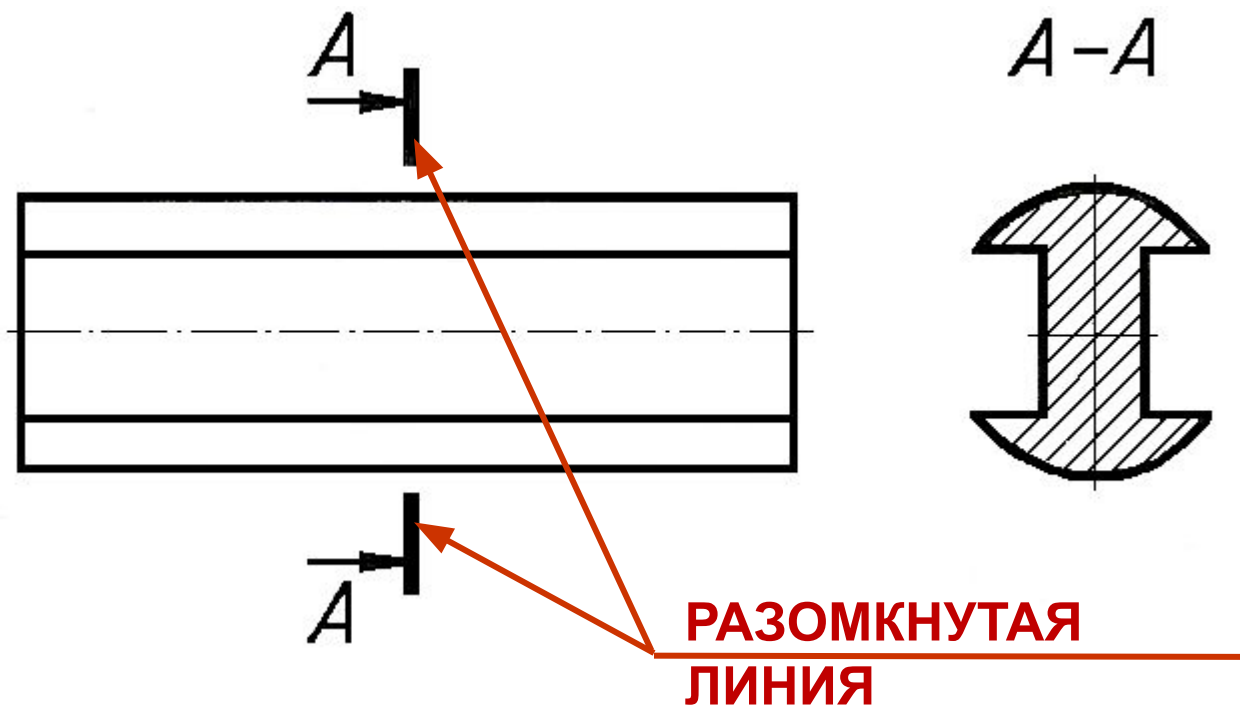
ЛИНИИ ОБРЫВА

6. РАЗОМКНУТАЯ ЛИНИЯ

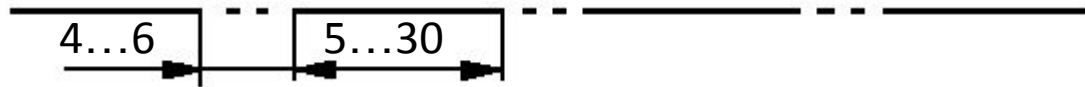


Толщина разомкнутой линии от **S** до **1,5S**

Применяется для изображений **места секущей плоскости** при построении **сечений** и **разрезов**

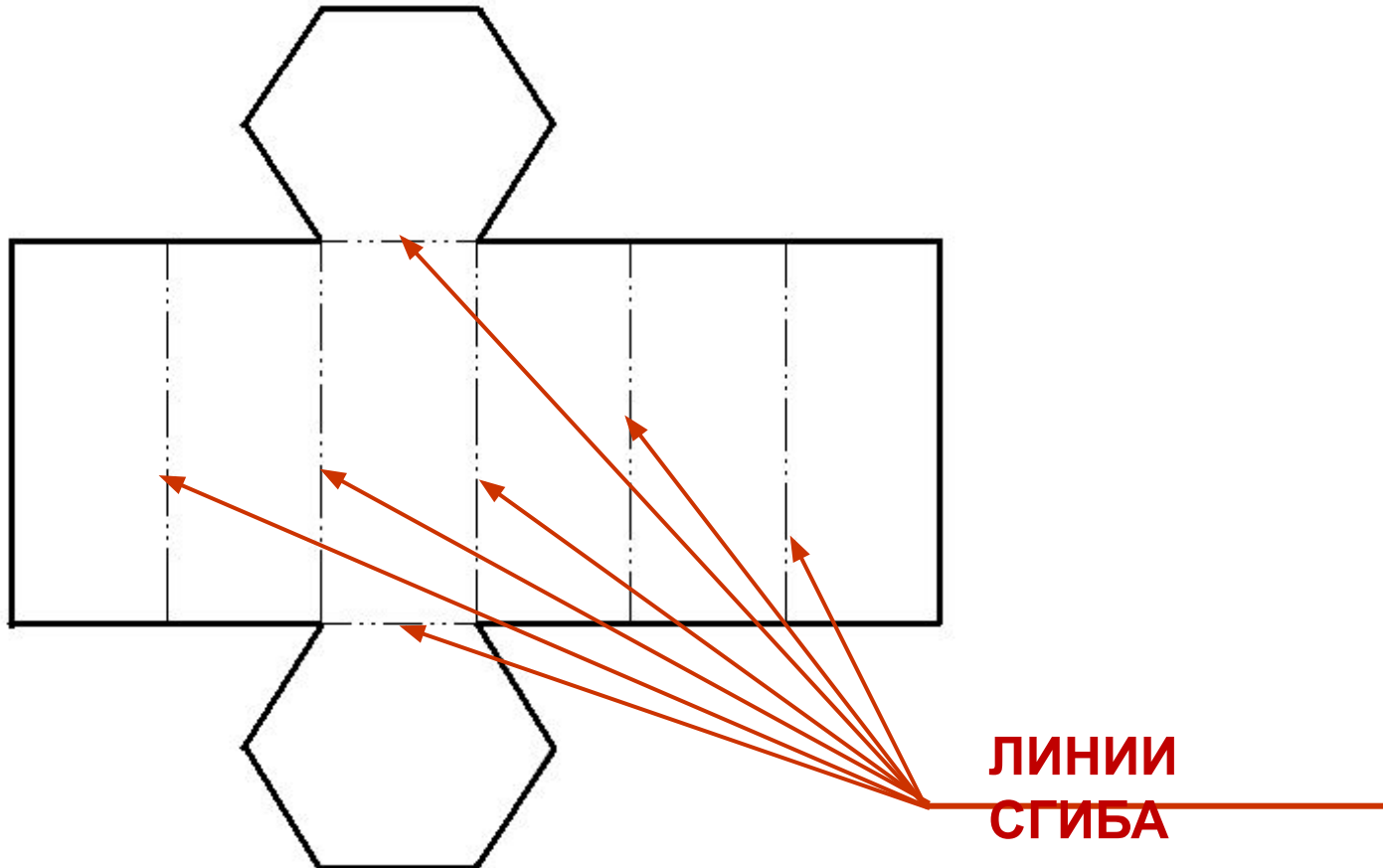


7. ШТРИХПУНКТИРНАЯ ТОНКАЯ С ДВУМЯ ТОЧКАМИ ЛИНИЯ

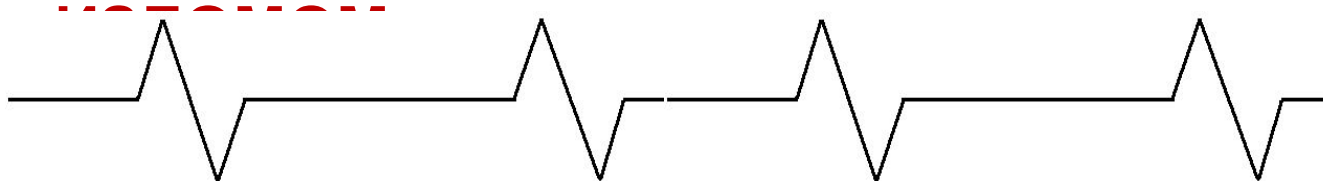


Толщина линии от $S/3$ до $S/2$

Применяется для изображения линий сгиба на
ра:

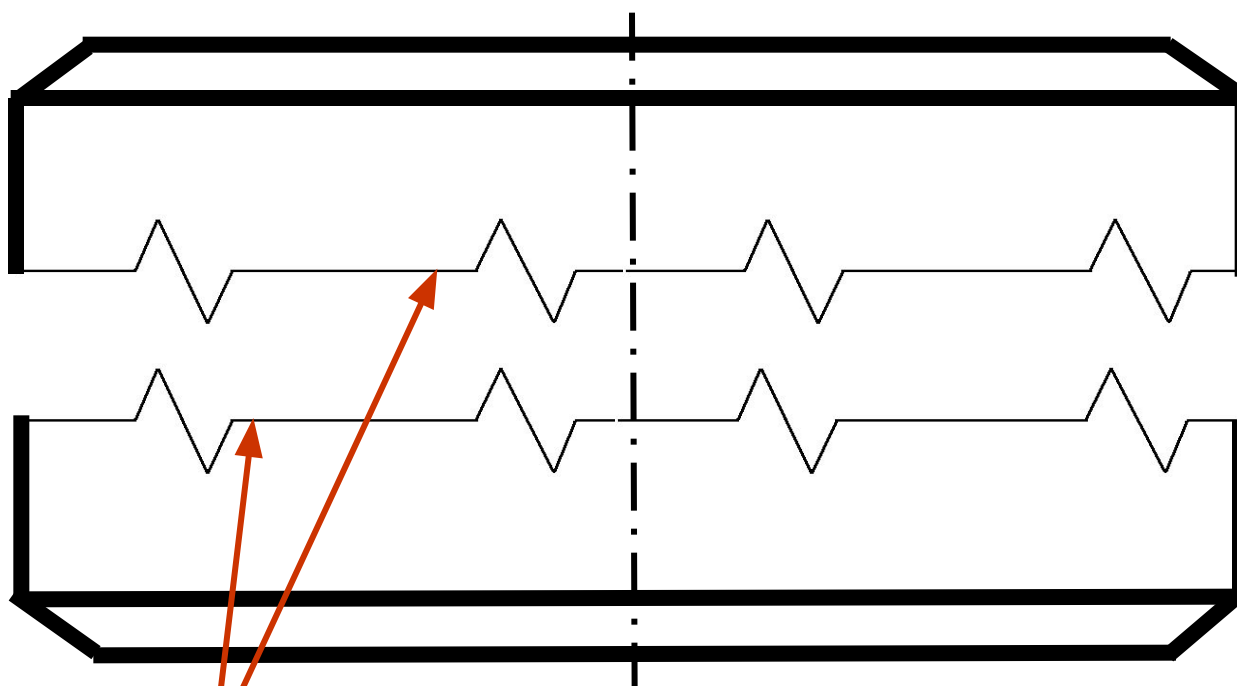


8. ЛИНИЯ СПЛОШНАЯ ТОНКАЯ С



Толщина линии от $S/3$ до $S/2$

Применяется для изображения **длинных линий обрыва**



**ДЛИННЫЕ ЛИНИИ
ОБРЫВА**



Пример чертежа

Сплошная
толстая
основная
Линии видимого
контура

Линии невидимого
контура

Штриховая
Штрихпунктирна
я тонкая

Осевые
линии

Штрихпунктирна
я тонкая

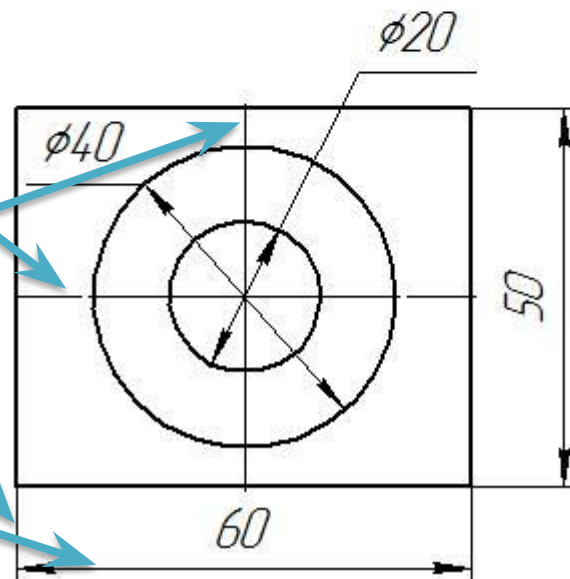
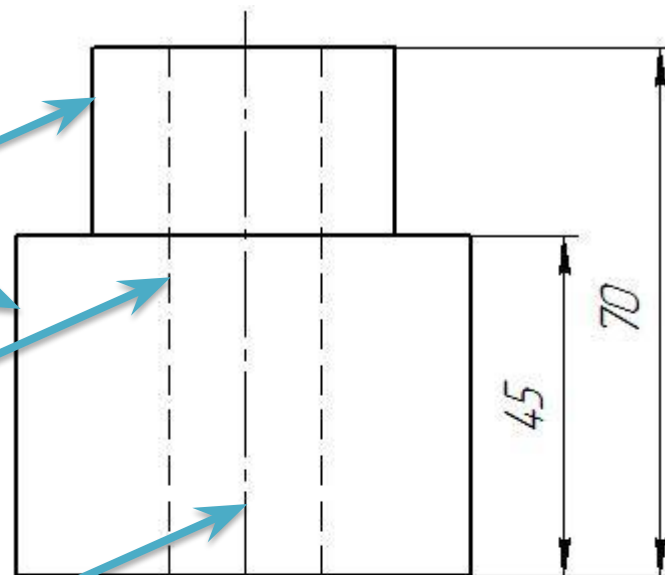
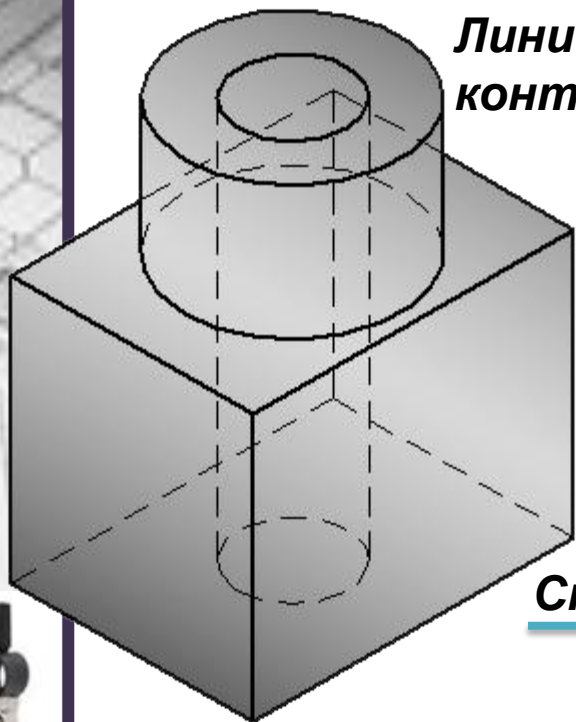
Центровые

Сплошная тонкая

Выносные

линии

Сплошная
тонкая
Размерные
линии



Пример

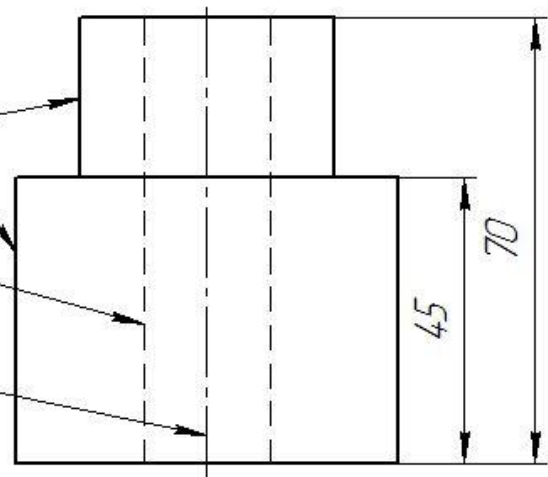
Сплошная толстая основная
(линии видимого контура)

Штриховая

(линии невидимого контура)

Штрихпунктирная тонкая

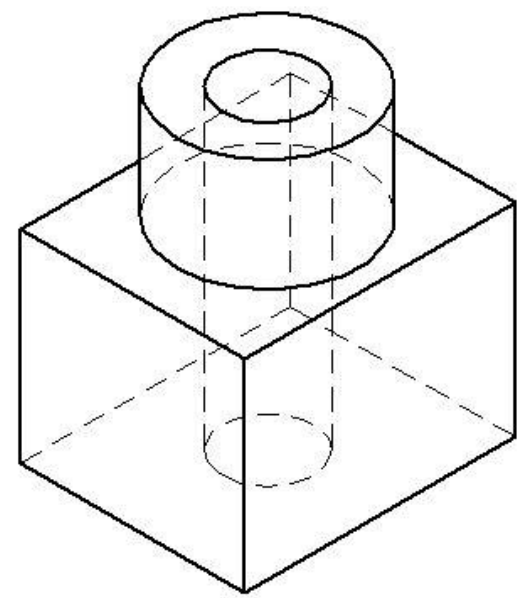
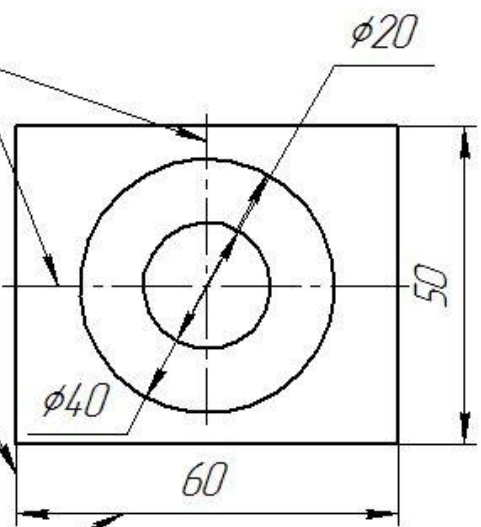
(осевая)



Штрихпунктирная тонкая
(центровые)

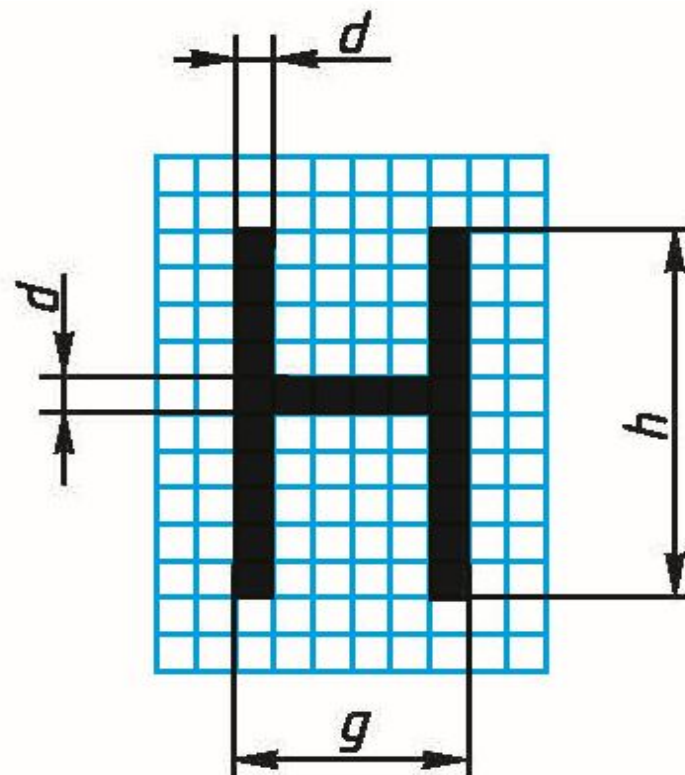
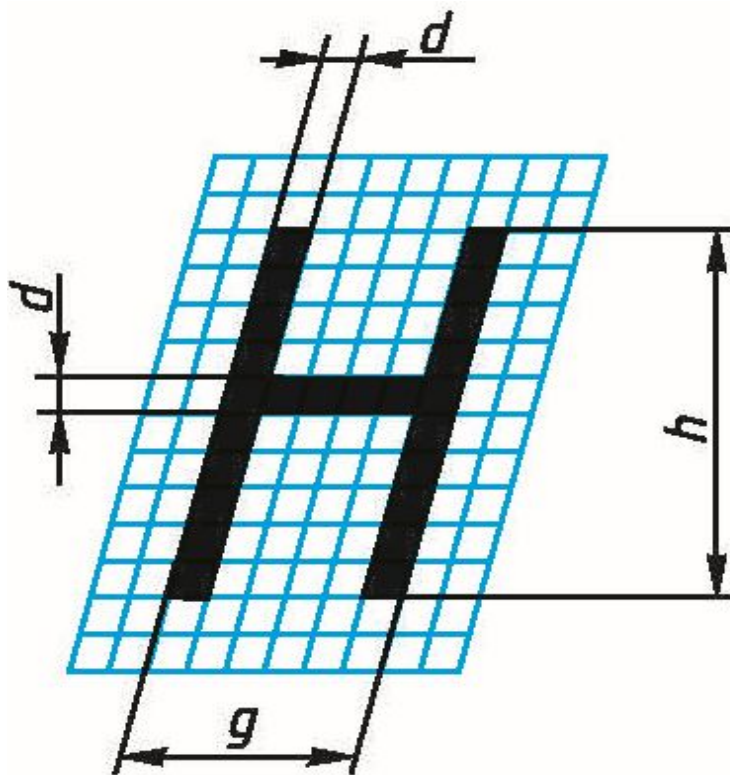
Сплошная тонкая
(выносная)

Сплошная тонкая
(размерная)



ЧЕРТЕЖНЫЙ ШРИФТ

(ГОСТ 2.304 – 81)



ЧЕРТЕЖНЫЙ ШРИФТ

ТАБЛ. 1

(прописные буквы по ГОСТ 2.304-81)

 А Б В Г Д Е

Ж З И Й К Л М

Н О П Р С Т У

Ф Х Ц Ч Ш Щ

Ь Ы Ь Э Ю Я

МОТОР

ПАТРОН

(строчные буквы по ГОСТ 2.304-81)

а б в г д е ж з и

к л м н о п р с

т у ф х ц ч ш щ

ь ы ь э ю я

1 2 3 4 5 6 7 8 9 0

№ R 7 φ 4 □ 5

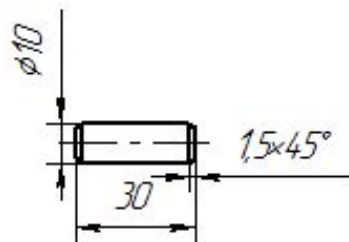
Болт

Масштаб

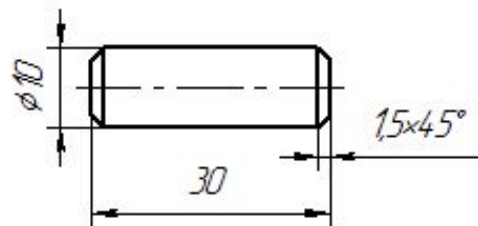
(ГОСТ 2.304 – 81)

МАСШТАБ — это отношение линейных размеров изображения предмета на чертеже к его действительным размерам

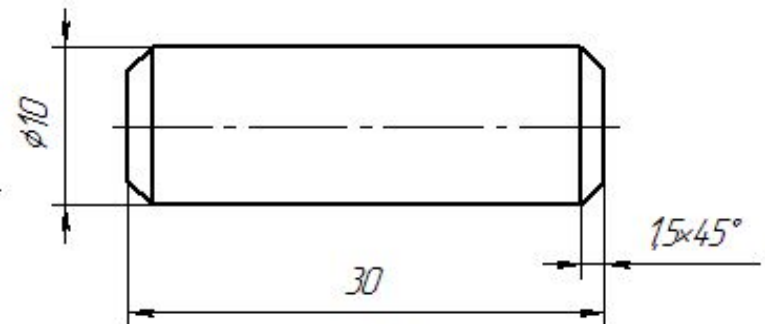
масштабы уменьшения	1:2; 1:2,5; 1:4; 1:5; 1:10; 1:15; 1:20; 1:25; 1:40; 1:50; 1:75; 1:100; 1:200; 1:400; 1:500; 1:800; 1:1000
натуральная величина	1:1
масштабы увеличения	2:1; 25:1; 4:1; 5:1; 10:1; 20:1; 40:1; 50:1; 100:1



M 1:2



M 1:1



M 2:1



Домашнее задание

□ §2-3

□ выполнить графическую работу
№1 «Линии чертежа» формат А4

<http://zhannet.jimdo.com>

черчение/ дз/ 2014-2015 уч.год/ Графическая работа №1 - Линии
чертежа

