

ТЕТРАЭДР И ПАРАЛЛЕЛЕПИПЕД

*Выполнила: Галанина Анастасия ученица 10 класса
МБОУ «Ильинская СОШ»
п. Ильинский Нижегородская область Городецкий район
2012*

Тетраэдр

Параллелепипед



Тетраэдр

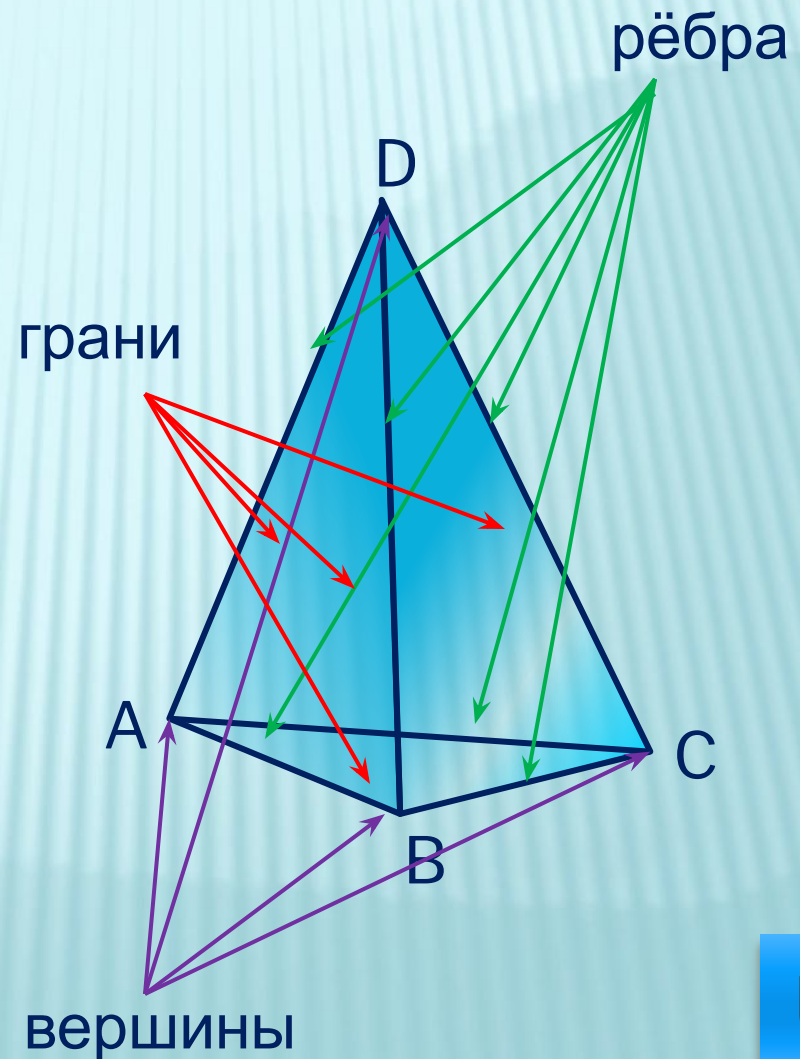
определение

построение

сечения

Поверхность, составленная из четырёх треугольников ABC , DAB , DBC и DCA , называется **тетраэдром** и обозначается $DABC$.

Тетраэдр имеет 4 грани, 6 рёбер и 4 вершины.



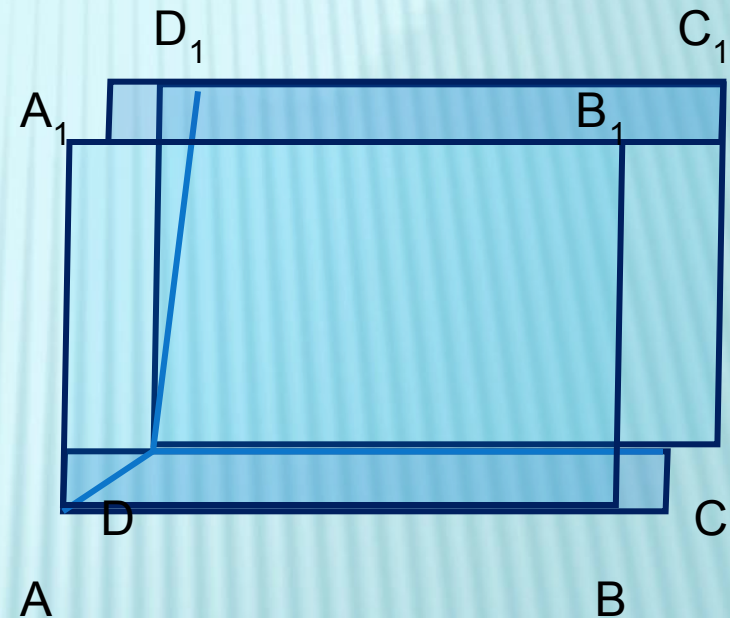
Параллелепипед

определение

сечения

свойства

Поверхность, составленная из двух равных параллелограммов $ABCD$ и $A_1B_1C_1D_1$ и четырёх параллелограммов ABB_1A_1 , BCC_1B_1 , CDD_1C_1 и DAA_1D_1 называется **параллелепипедом** и обозначается $ABCD A_1 B_1 C_1 D_1$.



Параллелепипед

определение

сечения

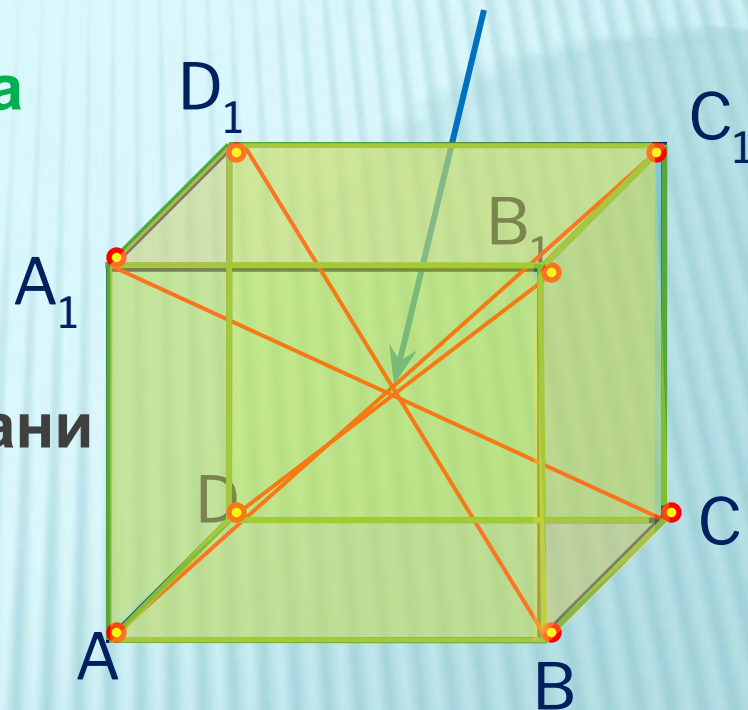
свойства

рёбра

грани

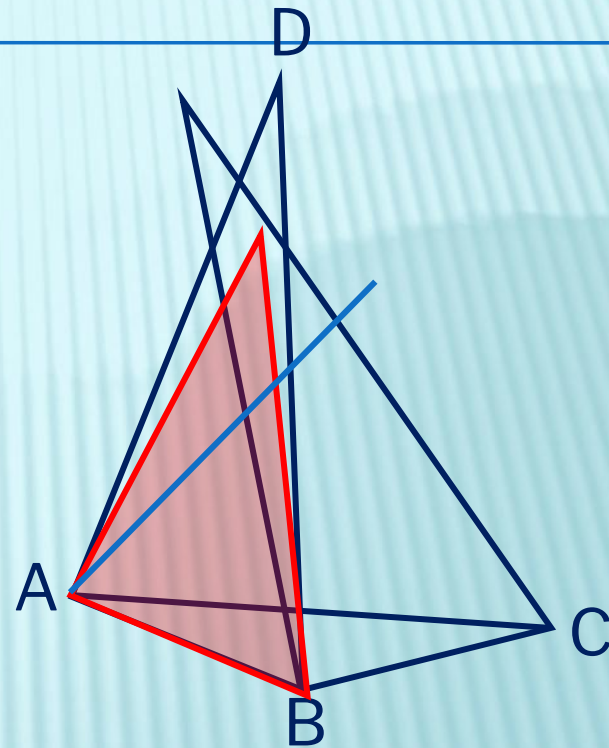
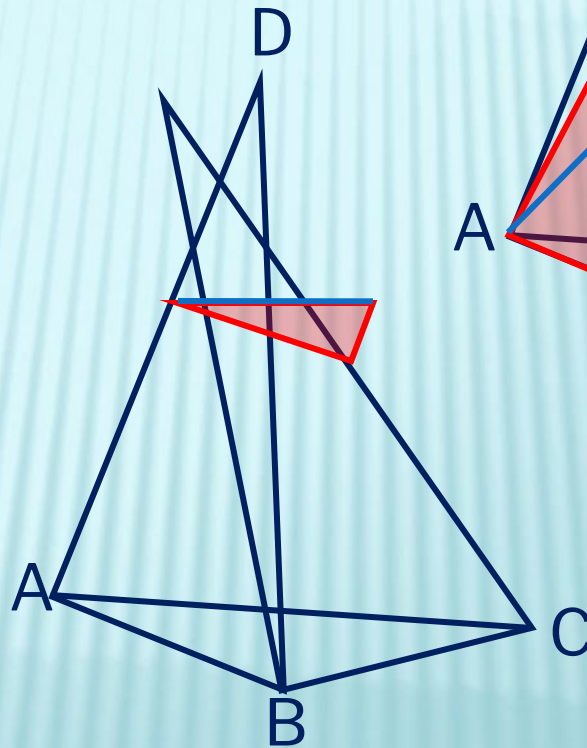
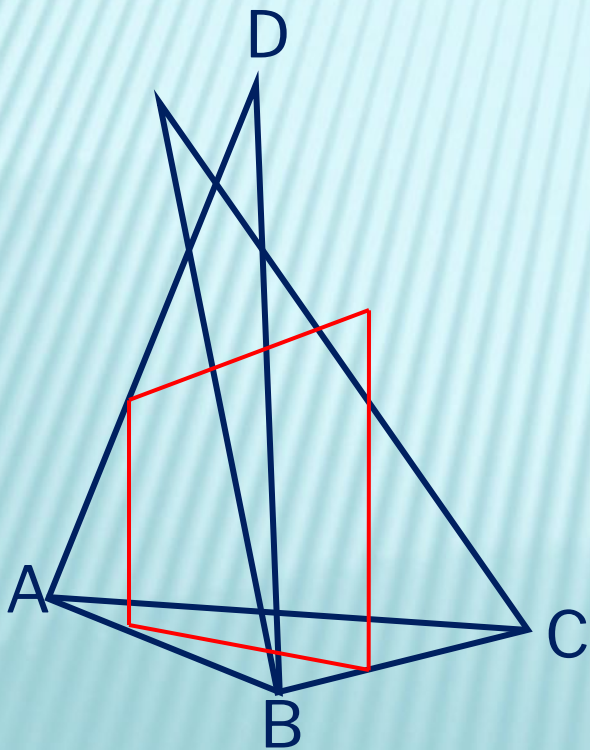
вершины

диагонали



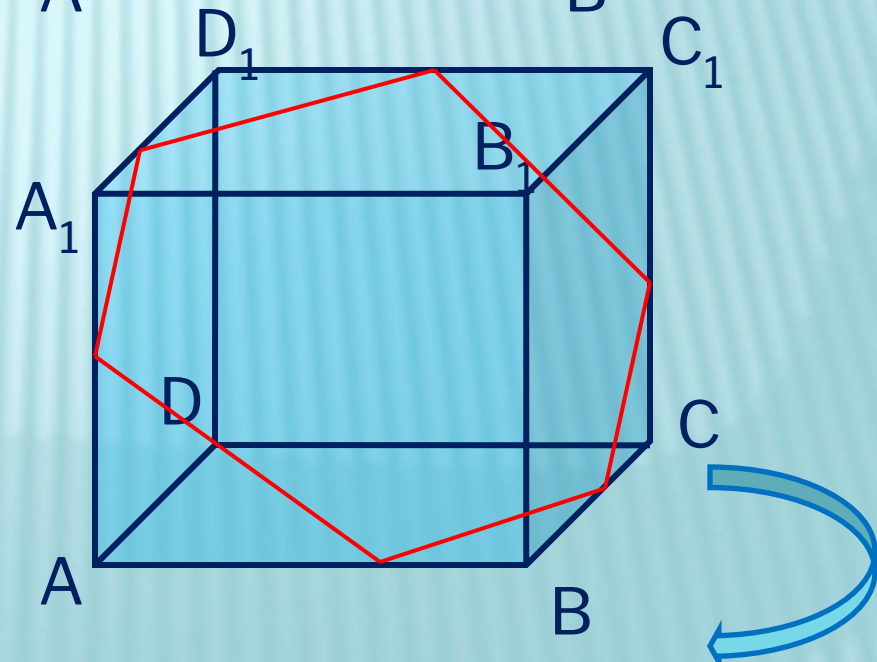
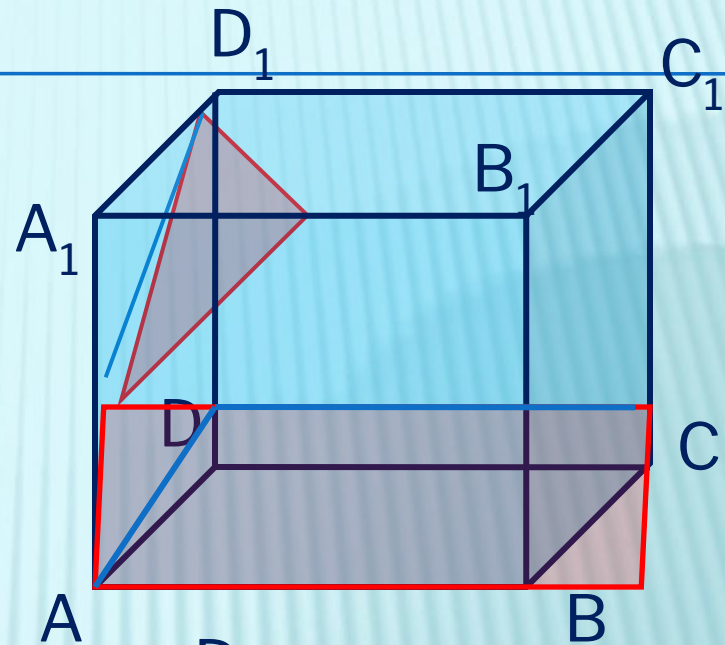
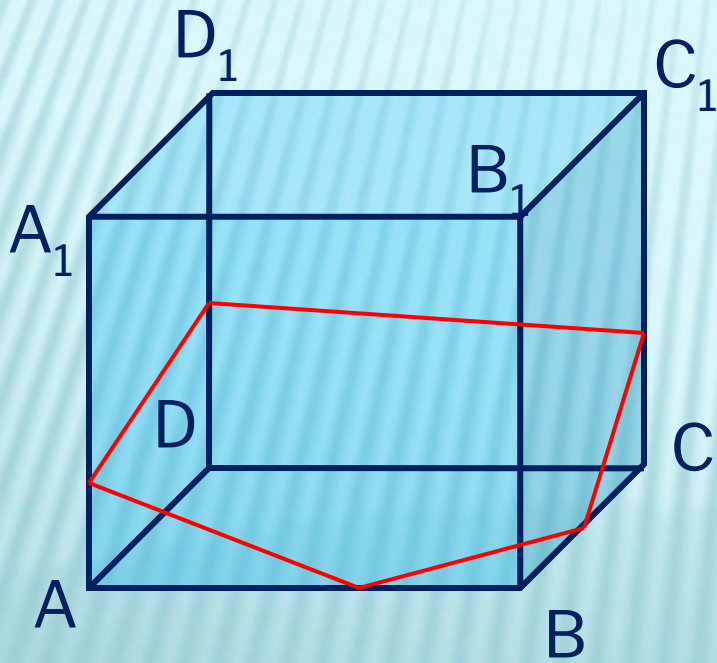
Тетраэдр

Многоугольник, сторонами которого являются отрезки, по которым секущая плоскость пересекает грани тетраэдра, называется сечением тетраэдра.



Параллелепипед

Многоугольник, сторонами которого являются отрезки, по которым секущая плоскость пересекает грани параллелепипеда, называется **сечением параллелепипеда**.



Параллелепипед

Свойства:

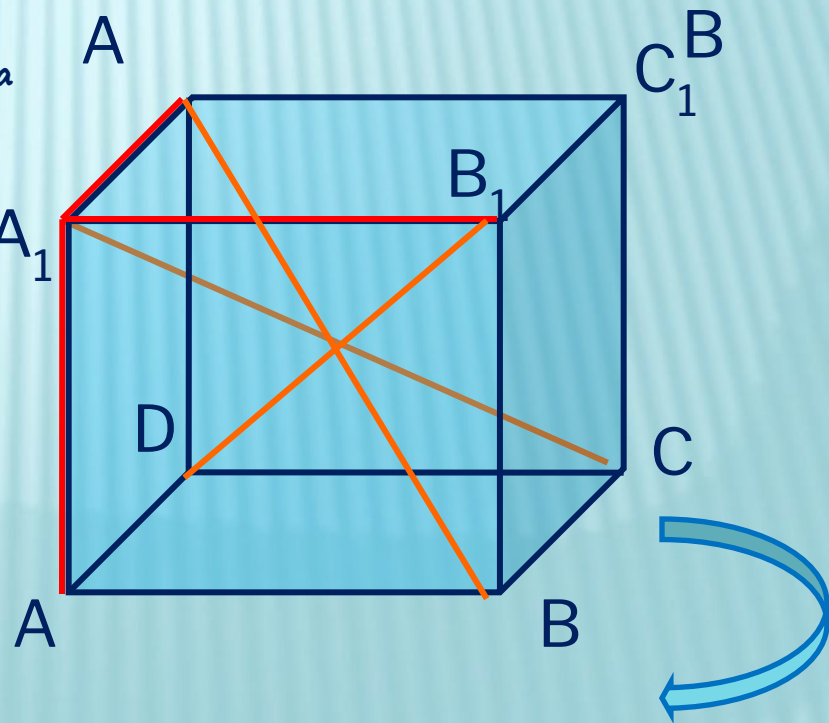
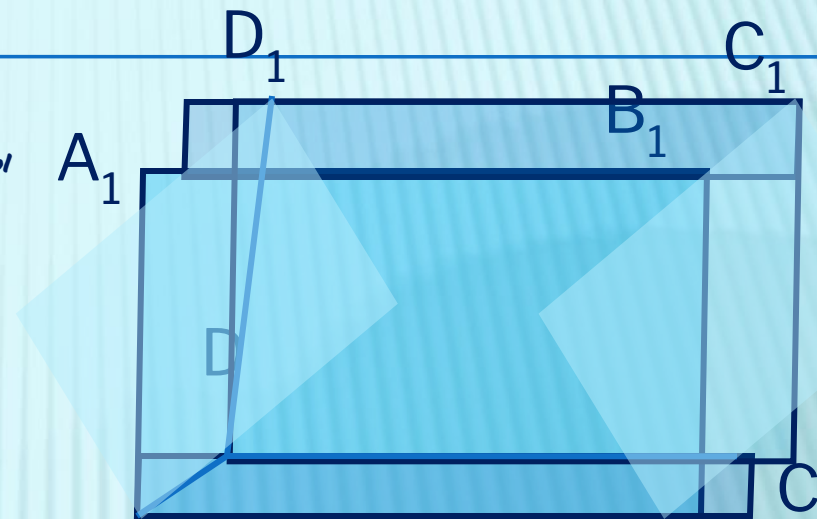
1°. Противоположные грани параллелепипеда параллельны и равны. (Две грани параллелепипеда называются параллельными, если их плоскости параллельны.)

2°. Диагонали параллелепипеда пересекаются в одной точке и делятся этой точкой пополам. Диагонали прямоугольного параллелепипеда равны.

3°. Те Квадрат диагонали прямоугольного параллелепипеда равен сумме квадратов трёх его измерений.

4°. **Объём** прямоугольного параллелепипеда равен произведению трёх его измерений.

$$V = a * b * c$$



Тетраэдр

Построение:

1. $\triangle ABC$
2. $(\cdot) D \notin (ABC)$
3. AD, BD, CD

$DABC$ - тетраэдр

