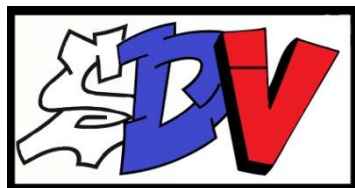
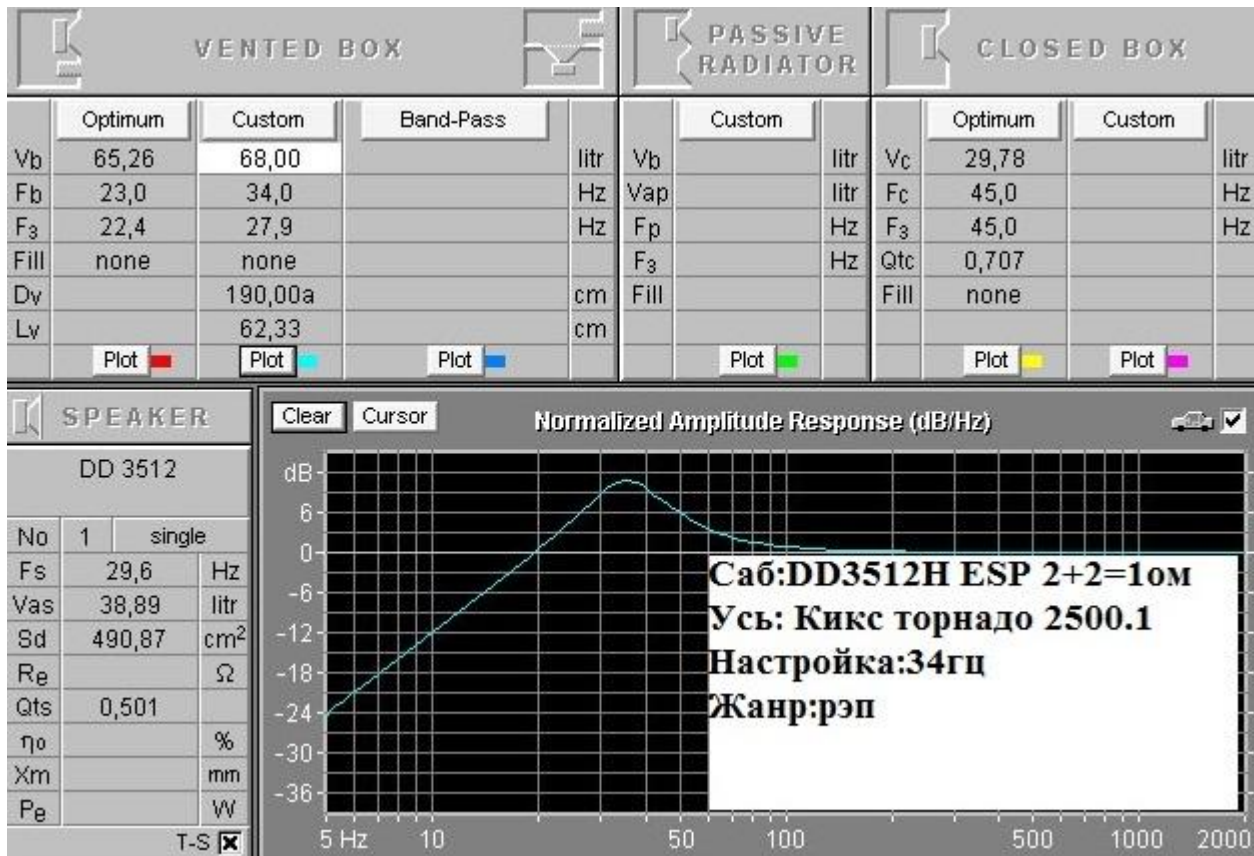


Расчет короба под динамик DD3512H-ESP

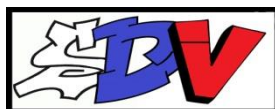


<https://vk.com/mmdo>
none

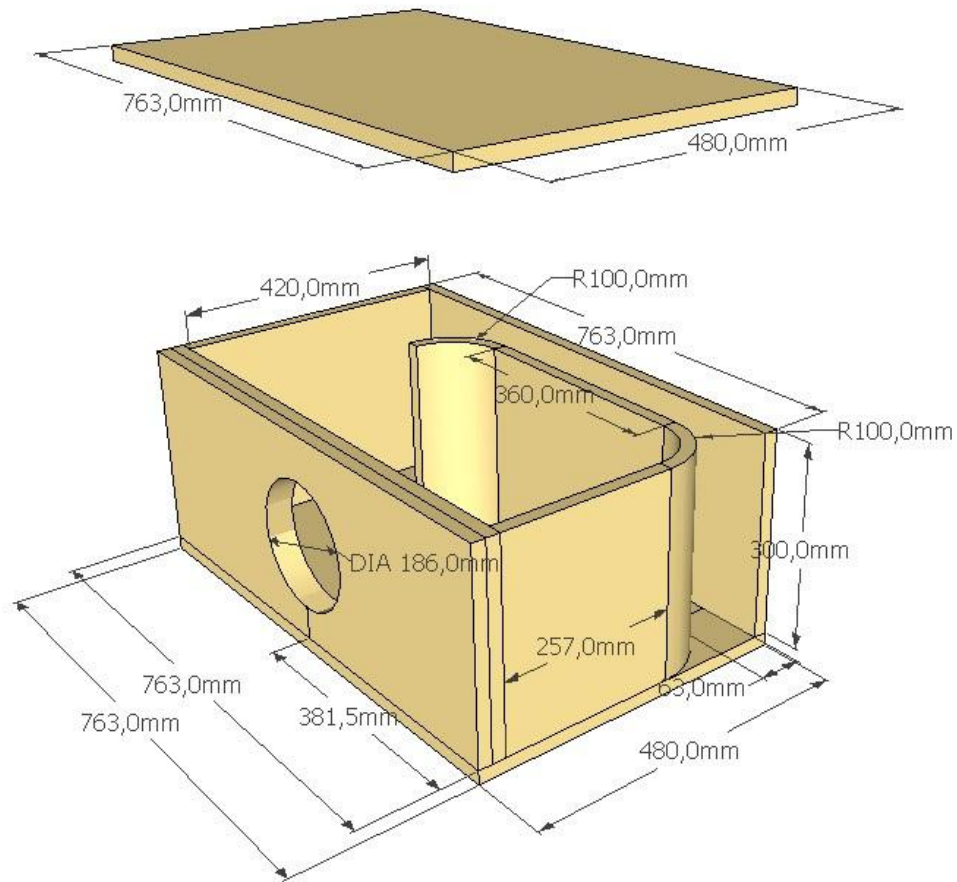


Чистный объём -68л

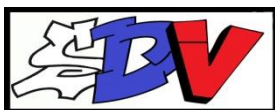
Иван Иванов DD3512H		
Проектируемая АЧХ сабвуфера		
Материал	Лист	Листов
Фанера 20мм	2	5

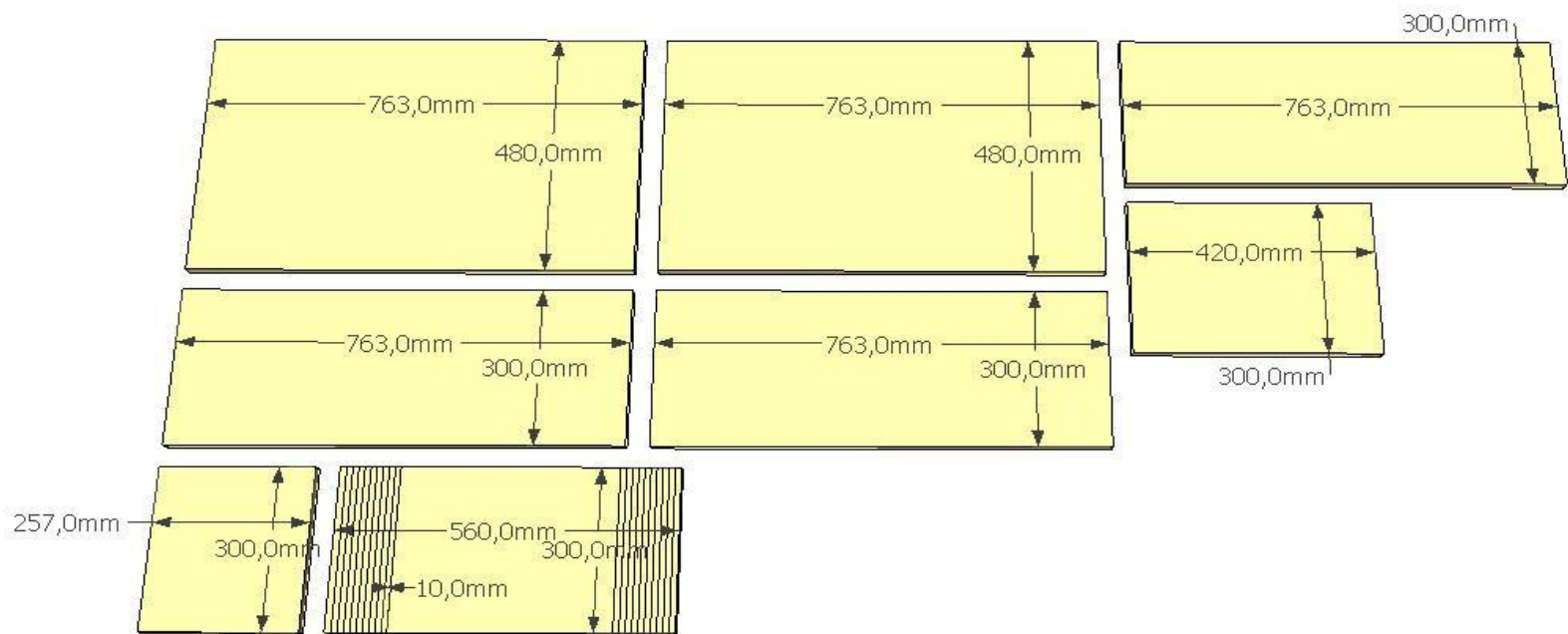


<https://vk.com/mmdo>
none

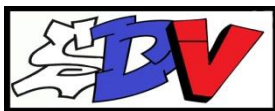


Иван Иванов DD3512H		
Общая 3D-модель короба		
Материал	Лист	Листов
Фанера 20мм	3	5



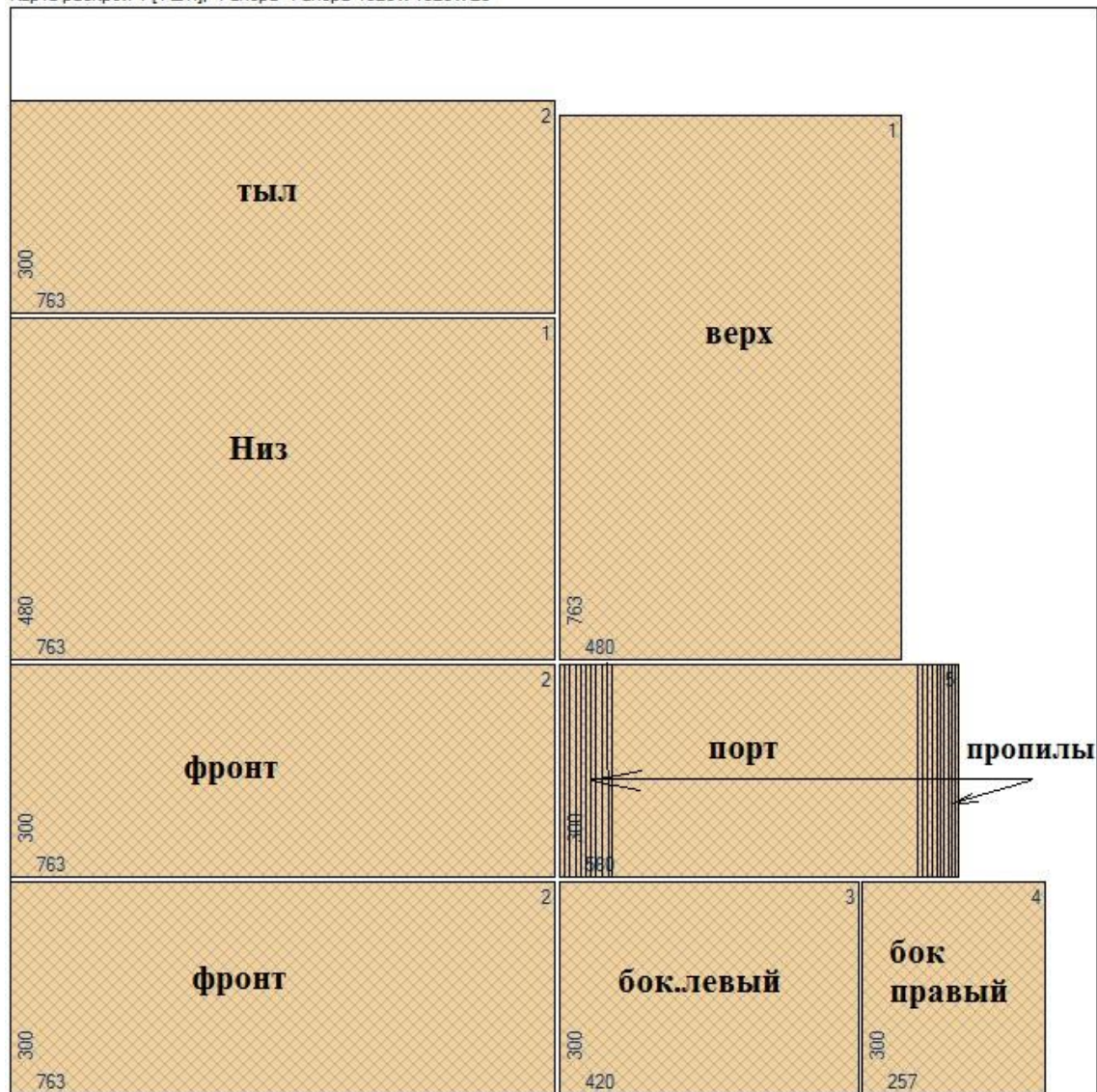


Иван Иванов DD3512H		
Деталировка		
Материал	Лист	Листов
Фанера 20мм	4	5

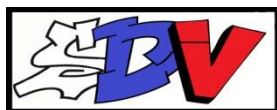


<https://vk.com/mmdo>
none

Карта раскроя 1 [1 шт.], Фанера 1520 x 1520 x 20



Иван Иванов DD3512H		
Карта распила материала № 2		
Материал	Лист	Листов
Фанера 20мм	5	5



<https://vk.com/mmdo>
none