

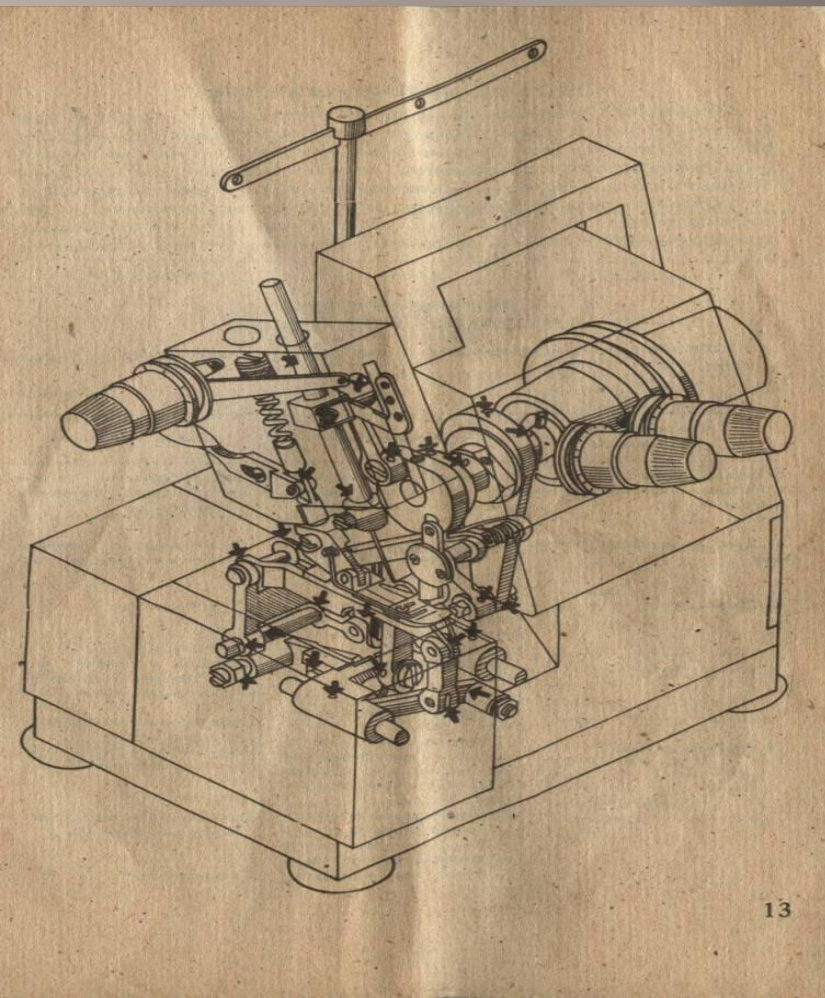
ОБЩИЕ СВЕДЕНИЯ О СБОРОЧНЫХ ЧЕРТЕЖАХ

Рыбников
Илья 11б

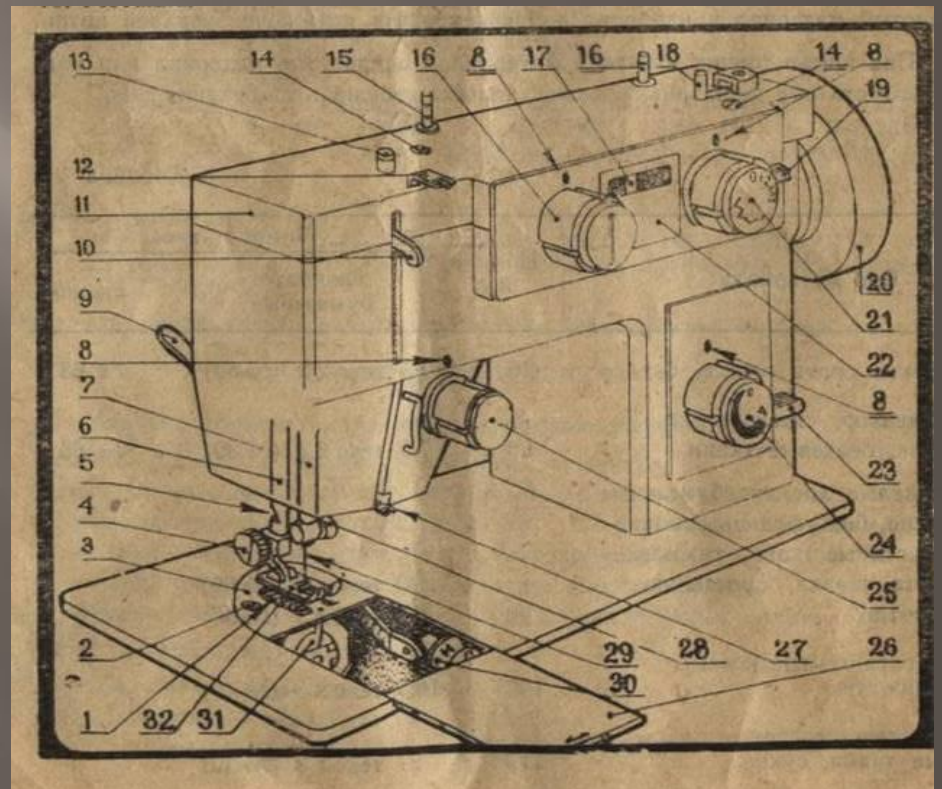
Понятие “изделие”, “деталь”, “сборочная единица”

1. **Изделие** – это любой предмет или набор предметов производства, изготовленный на предприятии (болт, утюг)
2. **Деталь** – изделие, изготовленное из однородного материала без применения сборочных операций (болт, гайка).
3. **Сборочная единица** – изделие, составные части которого подлежат соединению между собой с помощью сборочных операций.

Использование сборочных чертежей в различных видах профессиональной деятельности

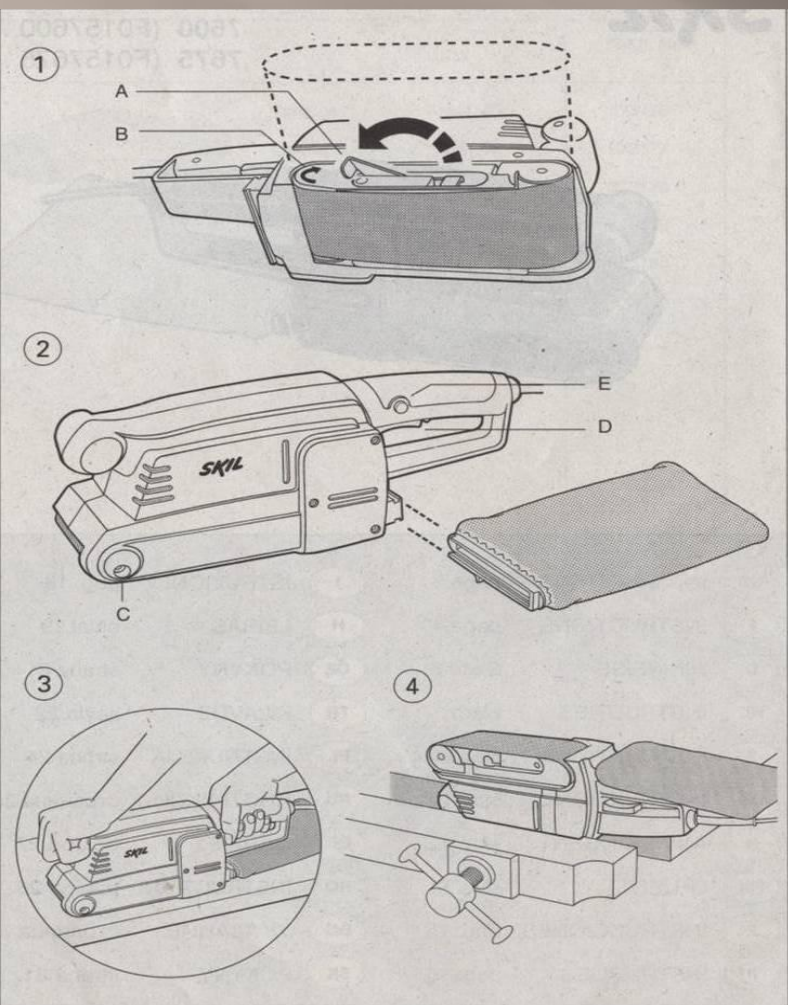


13



Мастер по ремонту швейного
оборудования, Швея

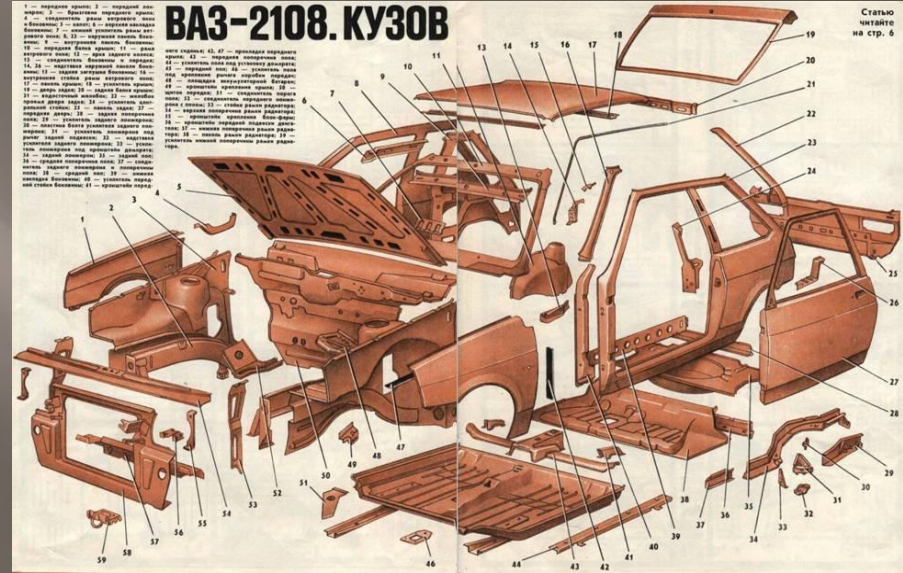
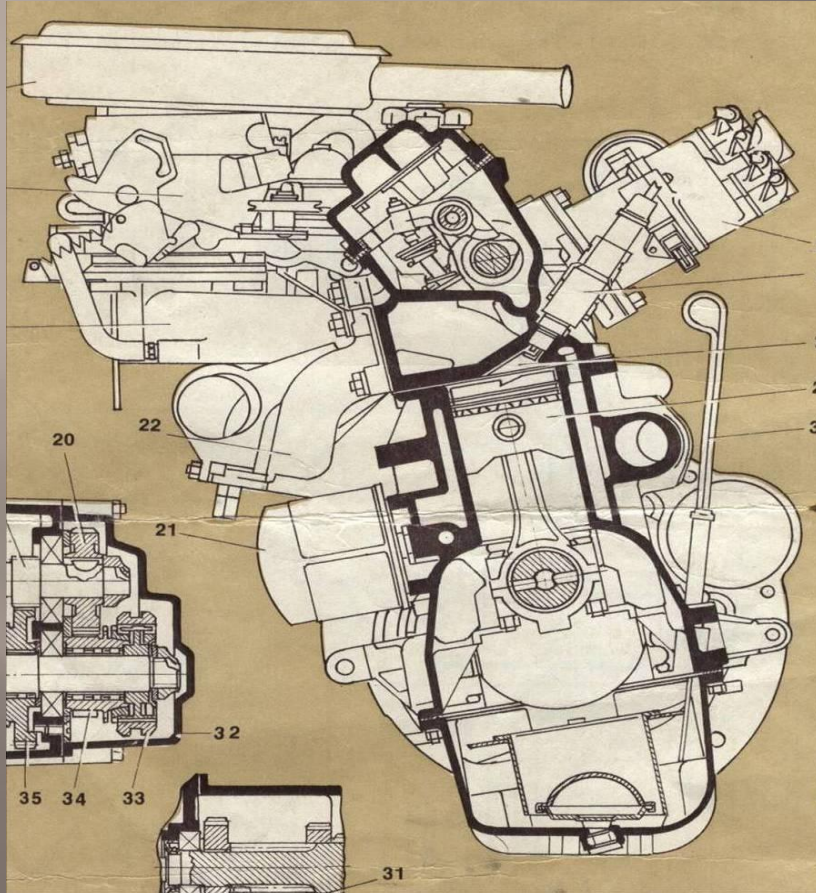
Использование сборочных чертежей в различных видах профессиональной деятельности



Ручная шлифовальная машинка

Мастер по ремонту ручного электроинструмента, столяр-мебельщик, сборщик мебели

Использование сборочных чертежей в различных видах профессиональной деятельности



Автомеханик, автослесарь
по ремонту кузова

Сборочный чертеж двигателя автомобиля

Сборочный чертеж

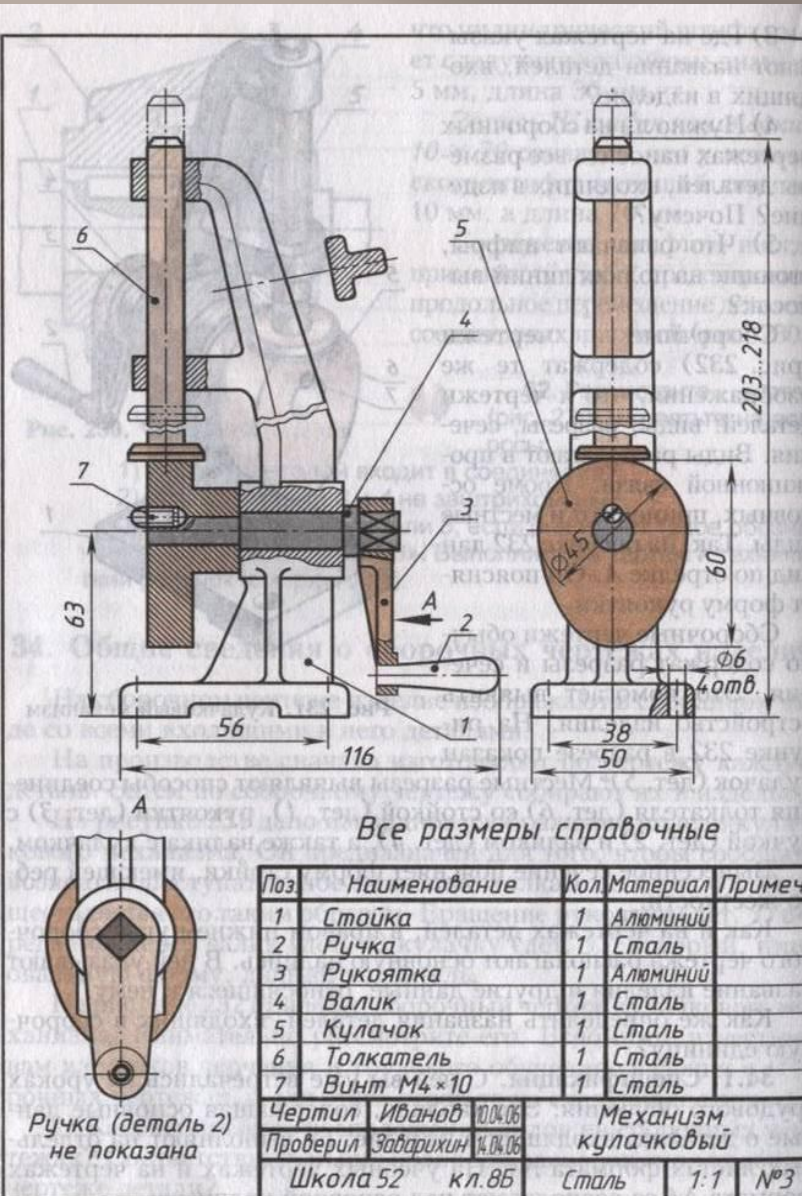
Сборочный чертеж –

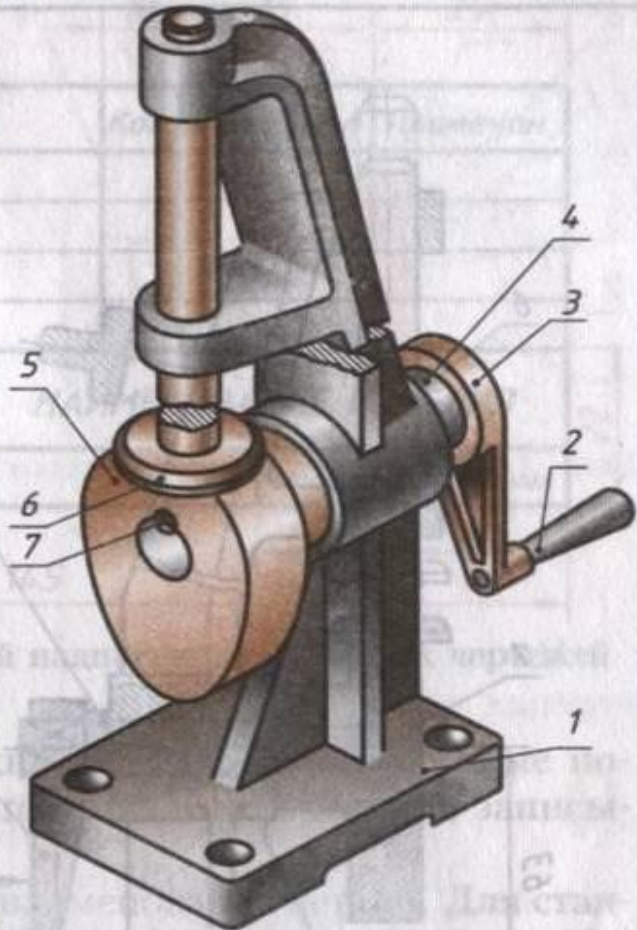
чертеж, содержащий изображения изделий, состоящих из нескольких деталей, и данные для их сборки (изготовления) и контроля (изделие в собранном виде).

Изготовление любого изделия начинается с разработки **конструкторских документов**, которые подразделяются на графические и текстовые.

Графические – виды, наглядные изображения.

Текстовые – спецификация.





■ **Наглядное изображение** сборочной единицы дает представление о расположении составных частей изделия и их геометрической форме.

• **Спецификация** — таблица, содержащая основные данные о деталях, входящих в изделие. Выполняется на отдельных листах А4 или над основной надписью

(Учебник, стр. 180 рис. 233)

 A technical drawing of a table with dimensions and a specification table. The table has a width of 145 and a height of 22. The drawing includes dimensions for various parts: 10, 25, 25, 25, 30, 15, 20, 20, 70, 145. The table below the drawing is a specification table.

Поз.	Наименование	Кол.	Материал	Примечан.
1				
2				
3				

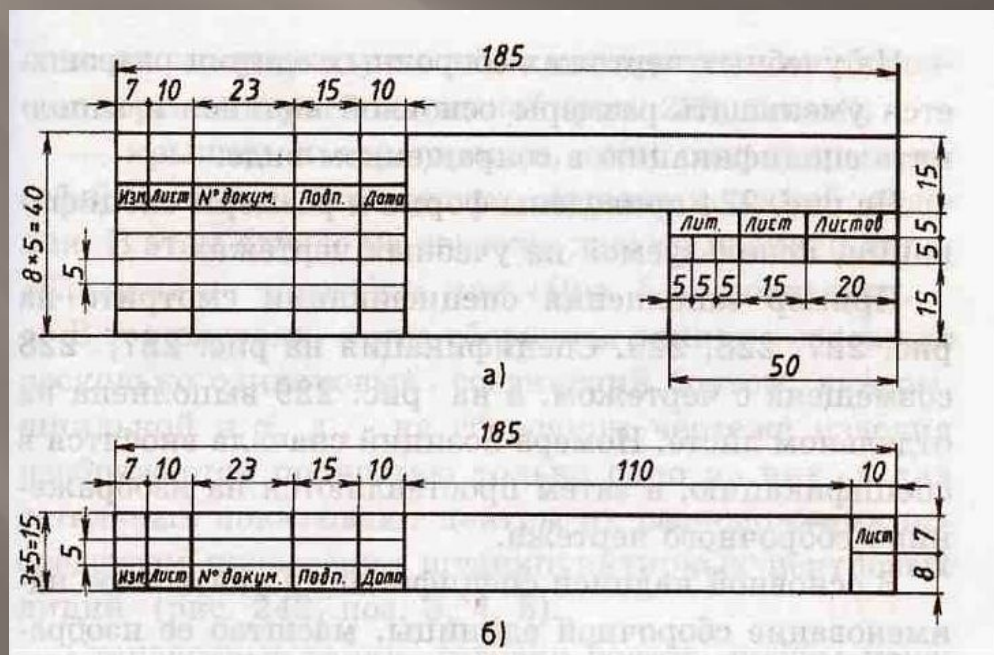
Чертил
 Проверил
 Школа кл.

НАИМЕНОВАНИЕ ИЗДЕЛИЯ

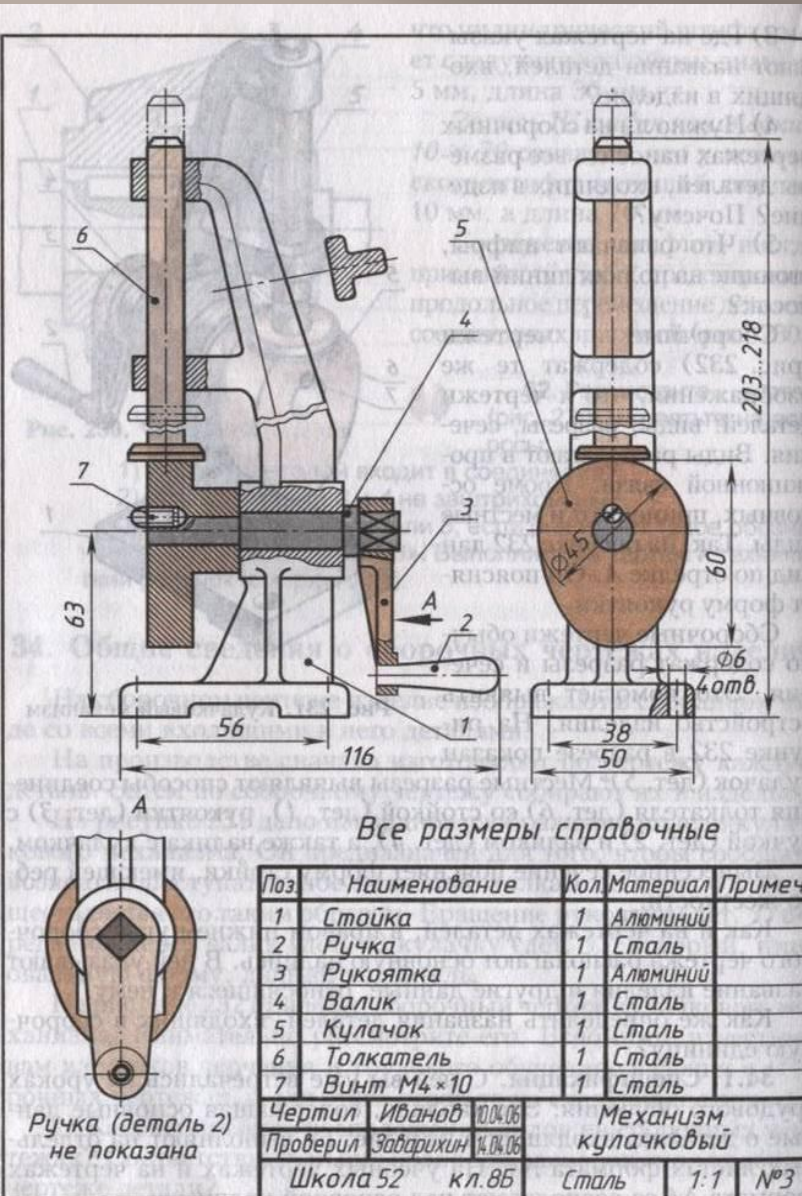
Масштаб № задания
 20 20

Спецификация

Это текстовый документ, определяющий состав сборочной единицы, комплекта или комплекса



Сборочный чертеж



□ Сборочный чертеж содержит виды, разрезы, сечения, дополнительные и местные виды.

□ Размеры
 ✓ Установочные
 ✓ Присоединительные
 ✓ Габаритные

□ Номера позиций

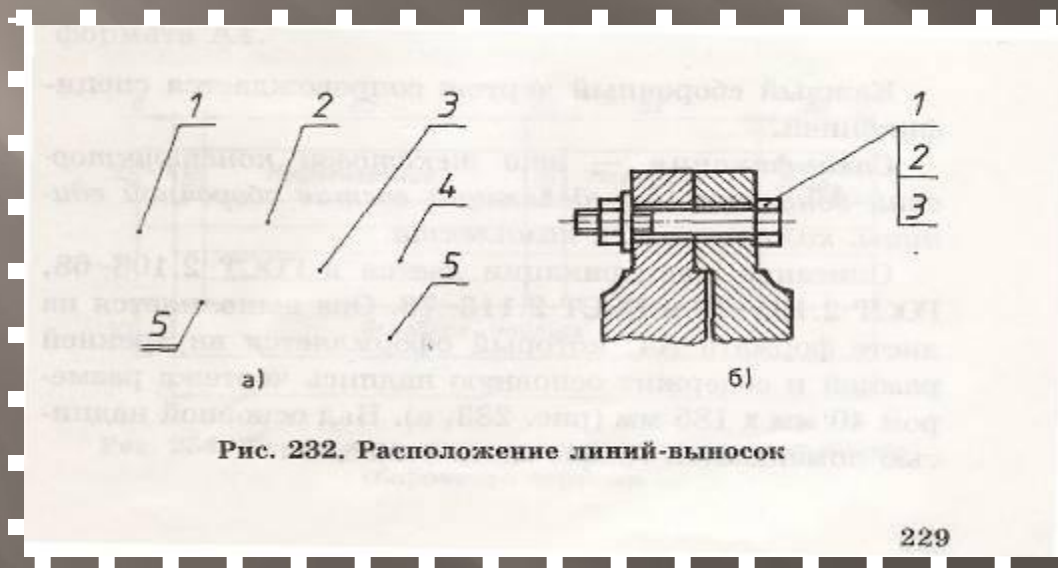
□ Спецификацию

Сборочный чертёж содержит –
Минимальное ,но достаточное количество
изображений(виды, сечения, разрезы),
дающих полное представление об устройстве
изделия, расположении, взаимной связи и
конструкции входящих в него деталей.
Штриховка смежных деталей- противоположно
Размеры:

- установочные и присоединительные- для
правильной установки изделия на месте
монтажа
- эксплуатационные – крайнее положение
движущихся частей
- габаритные

НАНЕСЕНИЕ НОМЕРОВ ПОЗИЦИЙ

- На сборочном чертеже все составные части сборочной единицы нумеруются в соответствии с номерами позиций, указанными в спецификации. Номера позиций наносят на полках линий-выносок, проводимых от изображений составных частей согласно ГОСТ 2.109 - 68 и 2.316 - 68. Один конец линии-выноски, пересекающий линию контура, заканчивается точкой, другой - полкой. Линии-выноски не должны быть параллельными линиям штриховки и не должны пересекаться между собой. Полки линий-выносок располагают параллельно основной надписи чертежа вне контура изображения и группируют в колонку или строчку. Номера позиций наносят на чертежах, как правило, один раз, повторяющиеся номера позиций выделяют двойной полкой. Размер шрифта номеров позиций должен быть на один - два размера больше, чем размер шрифта, принятого для размерных чисел на том же чертеже.



Сравнительно-сопоставительная характеристика:

<i>Рабочий чертёж</i>	<i>Сборочный чертёж</i>
Выполняются по стандартам ЕСКД (форматы, основная надпись, линии, шрифты и т.д.)	
Используются изображения (виды, сечения, разрезы), условности и упрощения	
Дано изображение детали	Дано изображение сборочной единицы
Служит для изготовления детали	Служит для сборки изделия из деталей
Проставлены все размеры	Габаритные, присоединительные, установочные
	Проставлены номера позиций
	Наличие таблицы с данными - спецификации