

**Министерство образования и науки Российской Федерации
федеральное государственное бюджетное образовательное
учреждение высшего профессионального образования**

**Нижегородский государственный технический университет
им. Р.Е. Алексеева**

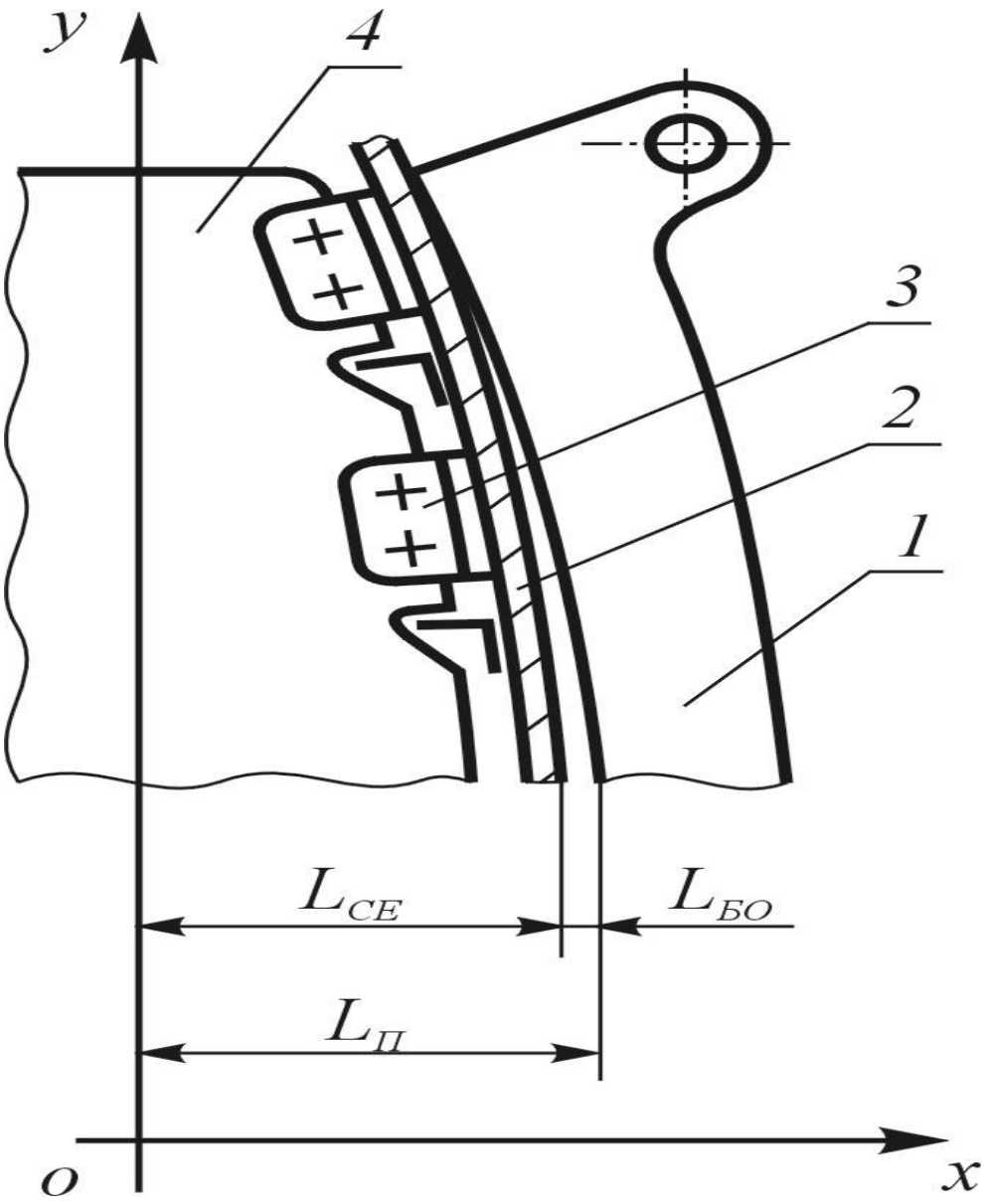
ИНСТИТУТ ТРАНСПОРТНЫХ СИСТЕМ

**Презентация на тему: «Сборка в приспособлении с
базой наружной поверхности обшивки»**

Выполнил : студент гр. С13 – ЛА - 1
Азнабаев В.Г.
Проверил: Курников Н.А.

Нижегород
2017

- При этом способе обшивка прижимается наружным обводом к опорным поверхностям приспособления на период соединения ее с каркасом.
- При сборке с базой на наружный контур базовыми элементами приспособления служат рубильники. Рабочая поверхность рубильников выполнена по теоретическому контуру наружной поверхности агрегата в заданных сечениях.



На рабочий контур рубильника *1* устанавливается обшивка *2* и поджимается к нему. Стенка *4* имеет размер, меньший внутреннего контура обшивки и соединяется с ней посредством компенсаторов *3*.

$$L_{\text{СЕ}} = L_{\text{П}} - L_{\text{БО}}$$

$L_{\text{СЕ}}$ размер сборочной единицы;

$L_{\text{П}}$ размер приспособления;

$L_{\text{БО}}$ зазор между обшивкой 2 и рубильником 3, характеризующий погрешность базирования.

Уравнение погрешностей запишется так:

$$\delta_{\text{СЕ}} = \delta_{\text{П}} + \delta_{\text{БО}}, \text{ где}$$

$\delta_{\text{СЕ}}$ - погрешность сборочной единицы,

$\delta_{\text{П}}$ - погрешность приспособления,

$\delta_{\text{БО}}$ - погрешность базирования обшивки.

- Приспособления (стапели) для сборки на наружную поверхность сложные и дорогие. Рубильники затегают подход к местам соединения и затрудняют механизацию процессов сборки.
- Поэтому данный метод используется, в основном, для сборки скоростных машин, к которым предъявляются жесткие требования по точности.

Список использованной литературы:

- Н.Б. Абибов., Н.М. Бирюков «Технология самолетостроения»
- <http://helpiks.org/5-46281.html>
- http://studopedia.su/10_48594_sborka-v-prisposoblenii-s-bazoy-vnutrennyaya-poverhnost-obshivki.html