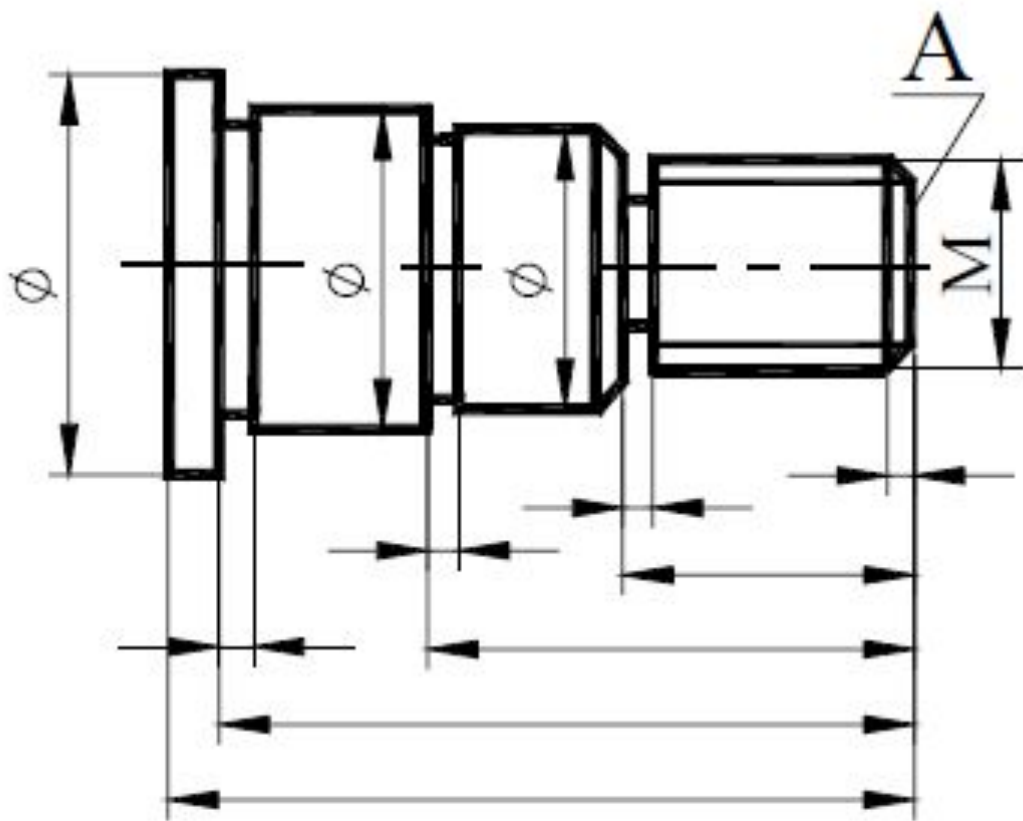


# Способы нанесения размеров на чертеже

# Способы нанесения размеров

**Координатный способ** – нанесение размеров от одной базы

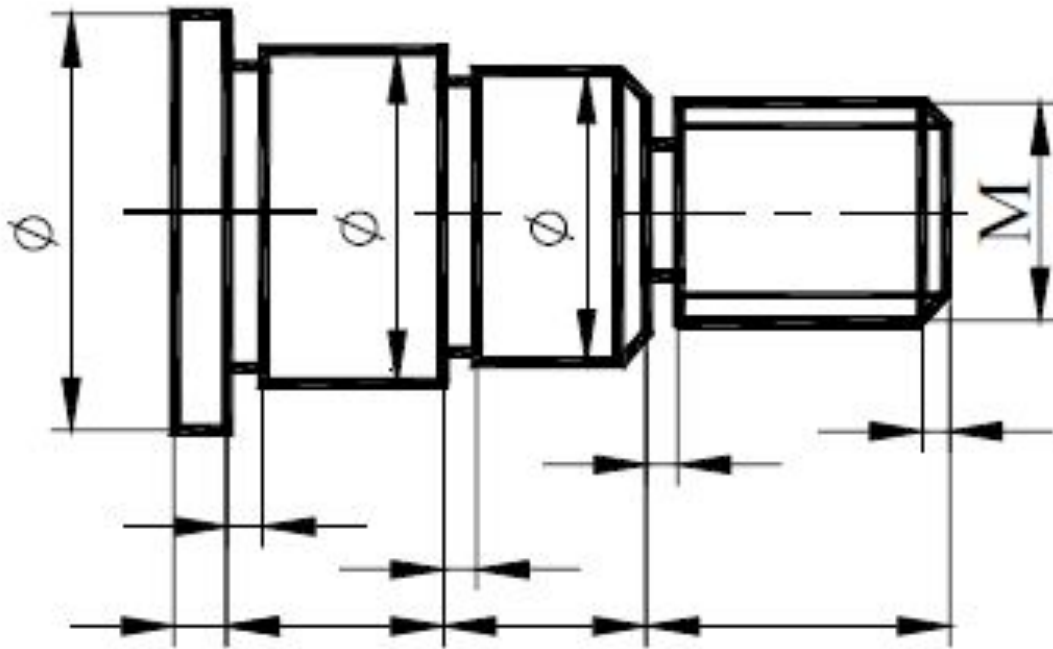


*База* – это поверхность (или выполняющее ту же функцию сочетание поверхностей), ось, точка, принадлежащая заготовке или изделию и используемая для базирования.

*Базированием* называют придание заготовке или изделию требуемого положения относительно выбранной системы координат.

# Способы нанесения размеров

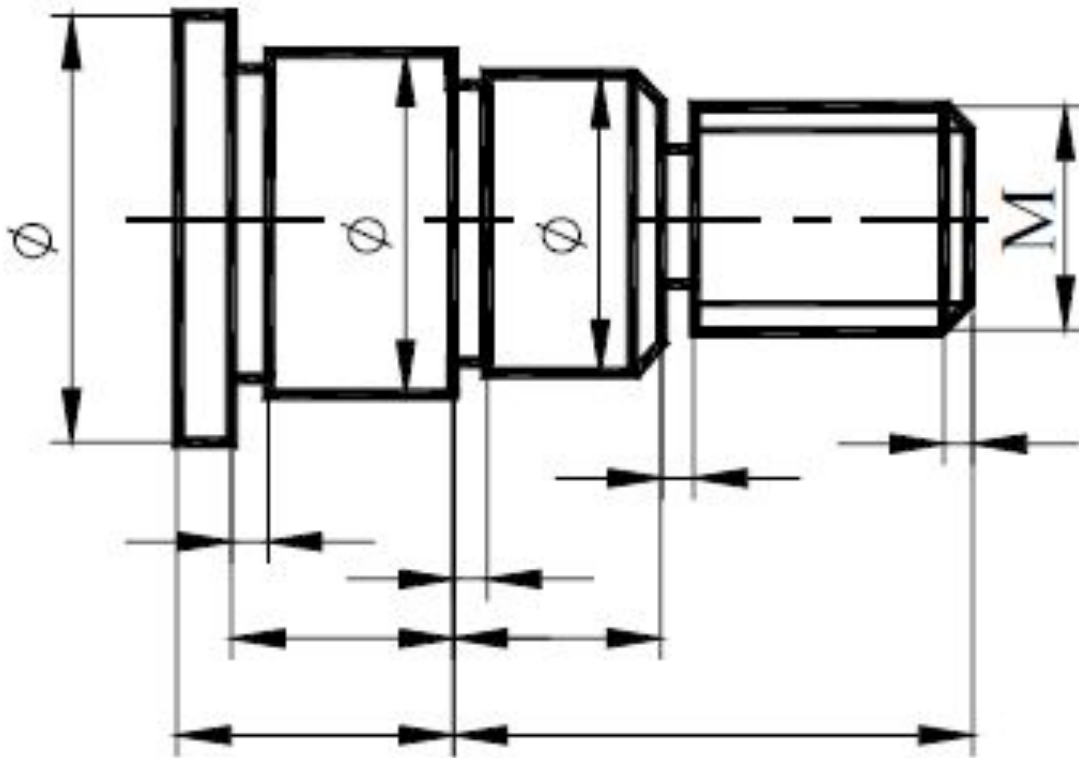
*Цепной способ* характерен последовательным расположением размеров в виде цепочки



При этом способе цепочка размеров не должна быть замкнутой, т. е. если на чертеже нанесён габаритный размер, то один из размеров необходимо опустить. Способ применяют, когда надо получить точные размеры отдельных участков.

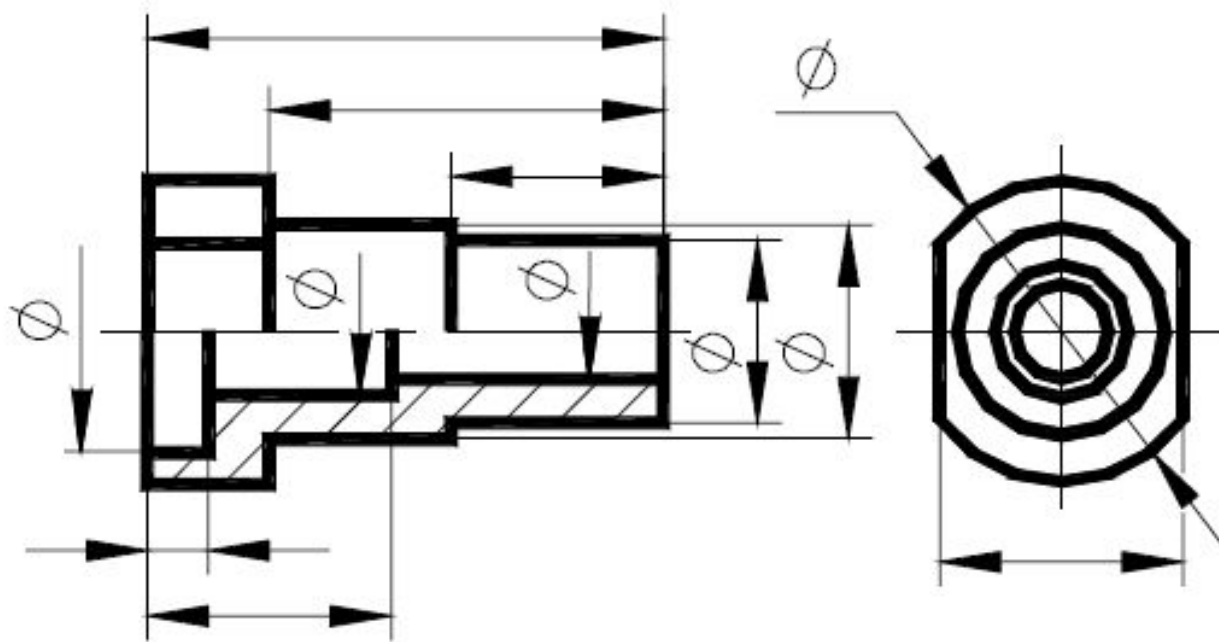
# Способы нанесения размеров

*Комбинированный способ* нанесения размеров соединяет в себе особенности координатного и цепного способов



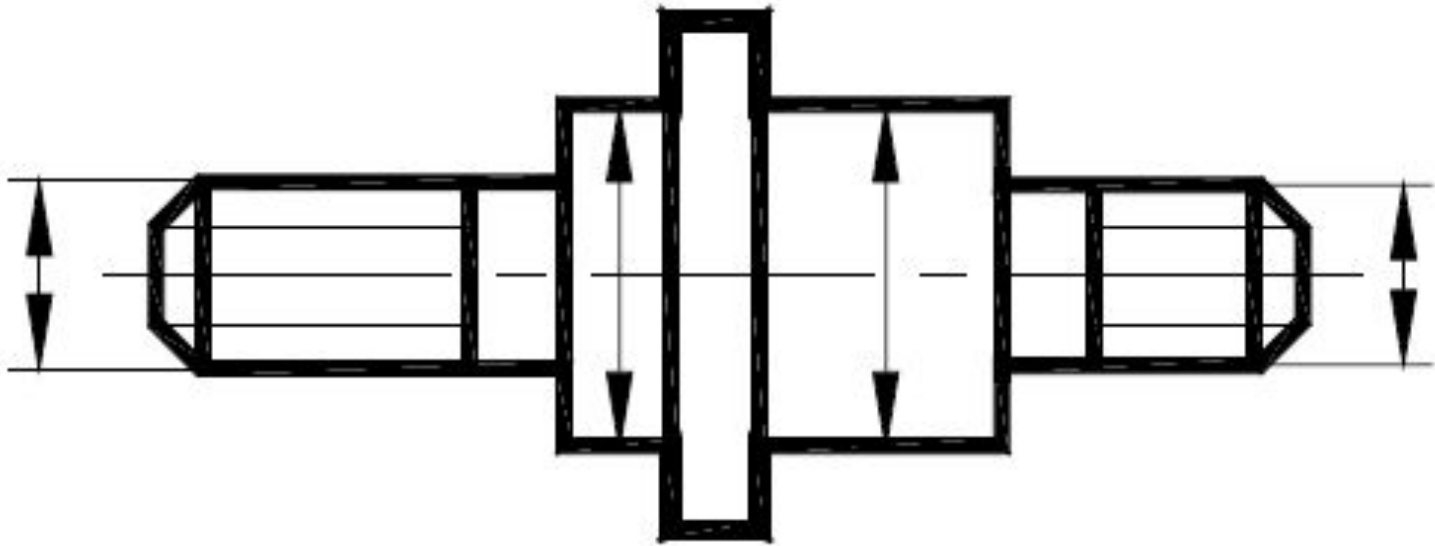
Данный способ получил наибольшее распространение, так как обеспечивает достаточную точность и удобство изготовления, измерения и контроля деталей без дополнительных подсчётов размеров.

# Основные правила нанесения размеров на чертеже (ГОСТ 2.307 – 68)



На изображении, представляющем соединение вида и разреза, размеры внешних элементов детали наносят со стороны вида, а внутренних – со стороны разреза

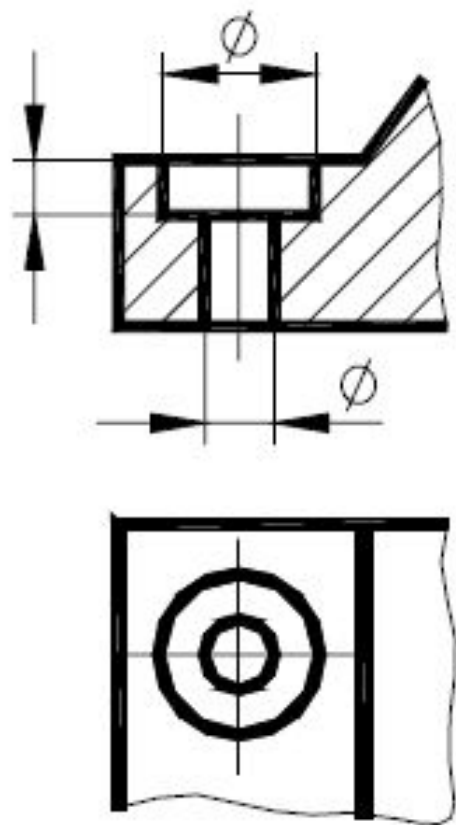
# Основные правила нанесения размеров на чертеже (ГОСТ 2.307 – 68)



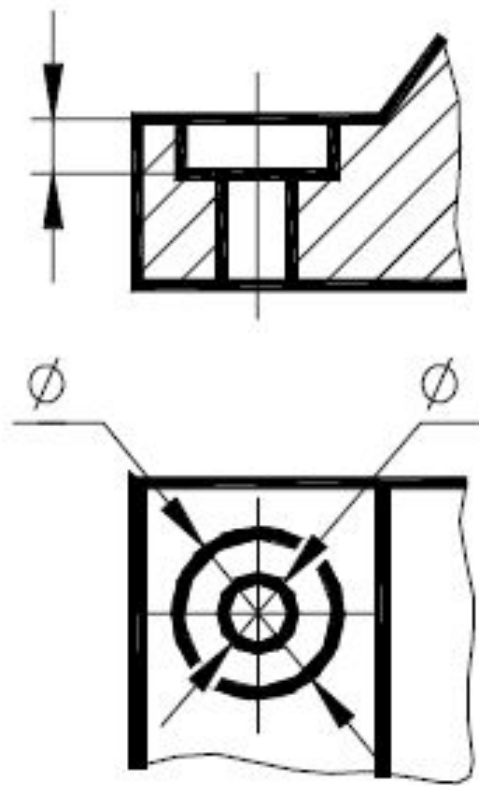
Когда деталь имеет несколько одинаковых по форме и размерам элементов, то в неясных случаях, например при отсутствии симметрии, размеры этих элементов повторяют

# Основные правила нанесения размеров на чертеже (ГОСТ 2.307 – 68)

Правильно

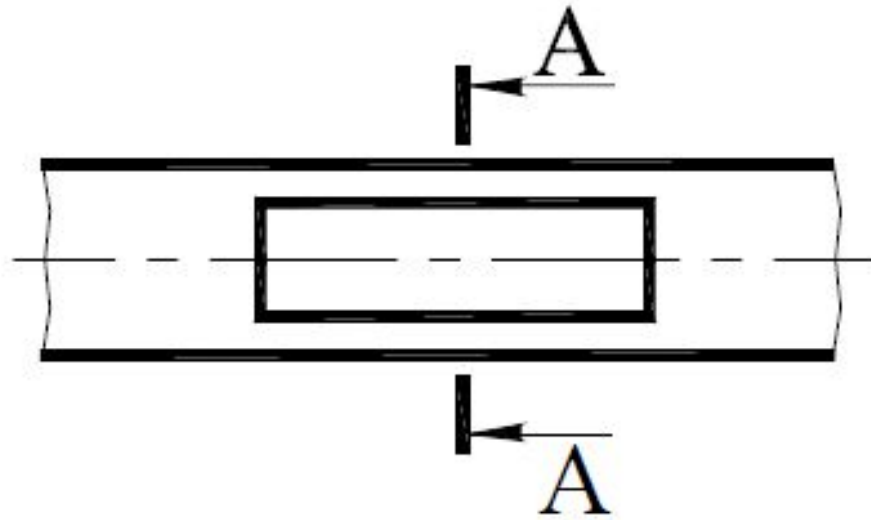


Неправильно



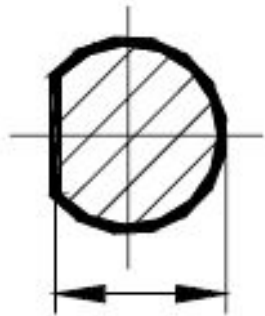
Размеры, относящиеся к одному элементу (пазу, выступу, отверстию и т. п.), группируют на том изображении, на котором геометрическая форма элемента показана наиболее полно

# Основные правила нанесения размеров на чертеже



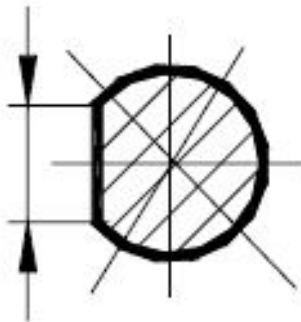
Правильно

A - A



Неправильно

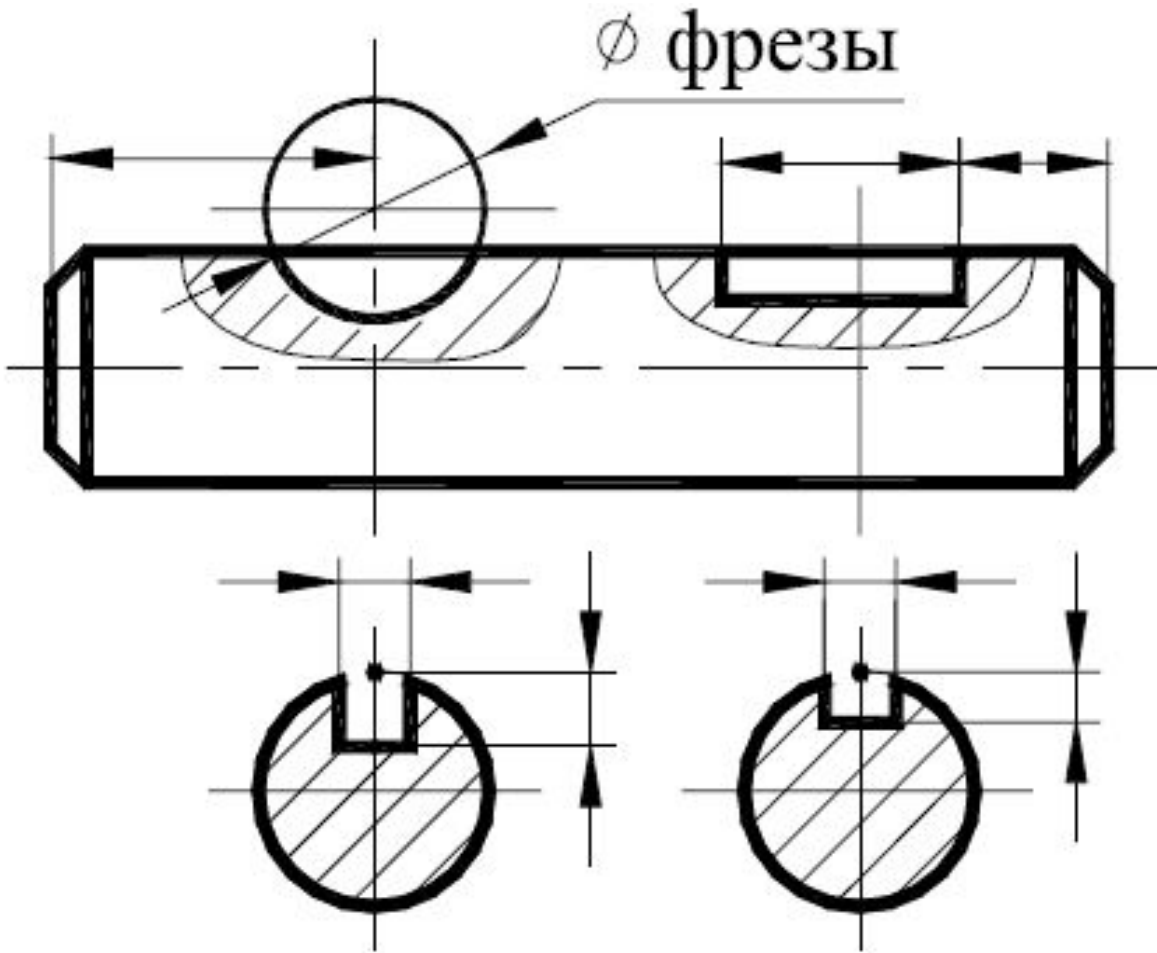
A - A



Размеры на чертеже проставляют такие, чтобы при изготовлении детали не производить подсчётов

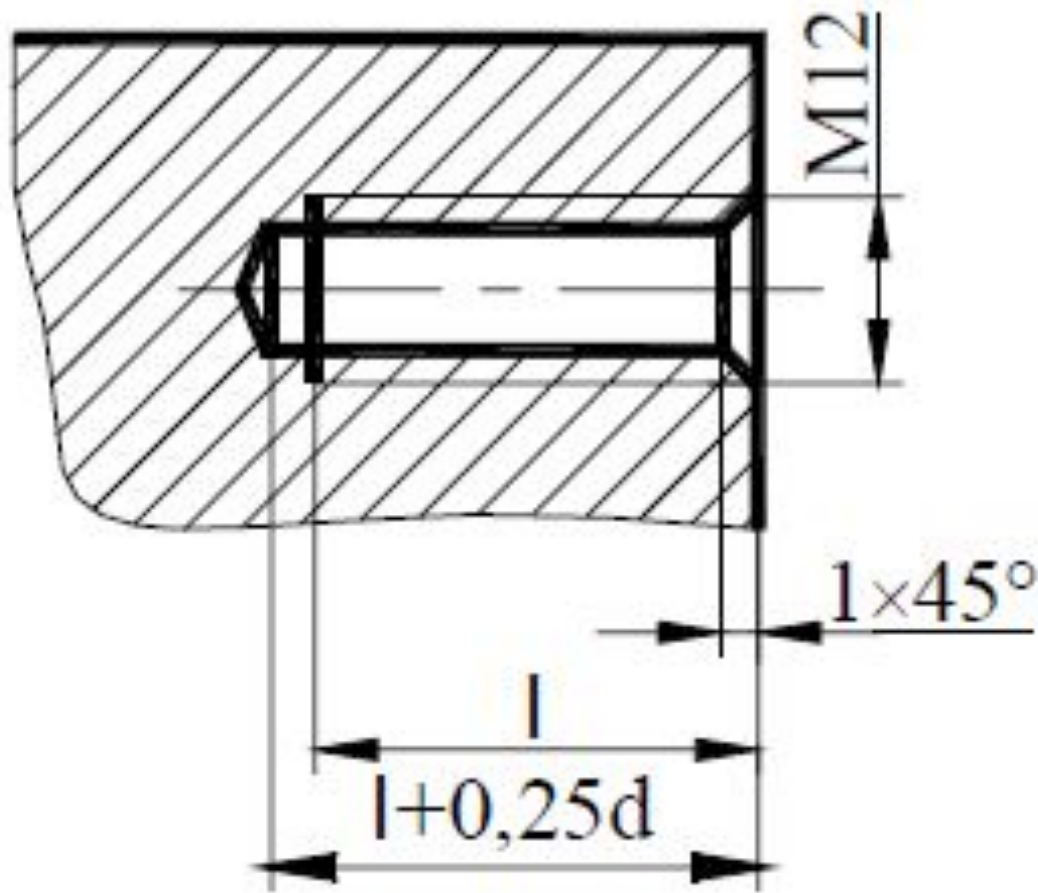


# Основные правила нанесения размеров на чертеже



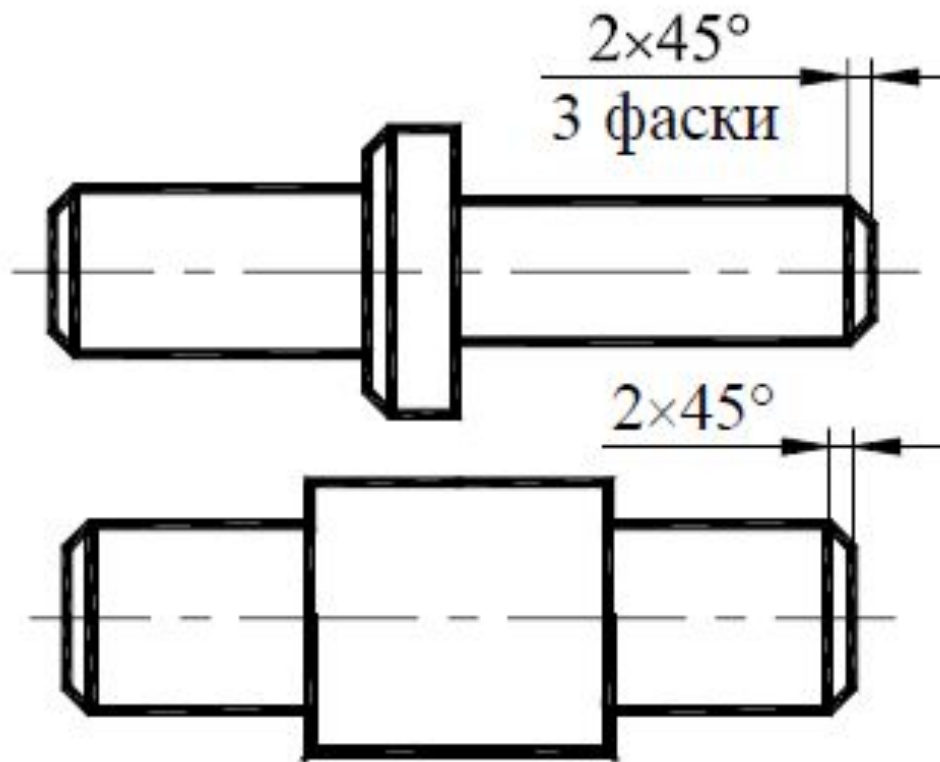
Размеры, определяющие положение шпоночных пазов, проставляют с учётом технологического процесса их получения

# Основные правила нанесения размеров на чертеже



Глубину глухого цилиндрического отверстия показывают без учёта конического дна

# Основные правила нанесения размеров на чертеже



Если деталь имеет несколько одинаковых фасок на цилиндрических или конических поверхностях разного диаметра, то наносят размер фаски только один раз с указанием их количества. Если деталь имеет две симметрично расположенные одинаковые фаски на одинаковых диаметрах, размер фаски наносят один раз, без указания их количества