

***ПРАВИЛА
НАНЕСЕНИЯ
РАЗМЕРОВ НА
ЧЕРТЕЖАХ.
МАСШТАБЫ.***

**МАСШТАБОМ
НАЗЫВАЮТ
ОТНОШЕНИЕ
ЛИНЕЙНЫХ
РАЗМЕРОВ НА
ЧЕРТЕЖЕ К
НАТУРАЛЬ-**

НЫМ РАЗМЕРАМ

Масштабы

чертежа

Масштабы увеличения

2: 1; 2,5; 1: 4; 1; 5: 1; и т.д.


Натуральная величина

1 : 1

Масштабы уменьшения

1: 2; 1: 2,5; 1: 4; 1: 5; и т.д.

- ***Масштаб***
записывается в
соответствующей
графе основной
надписи.



Если какое-либо изображение на листе выполнено в другом масштабе, то масштаб записывают рядом с наименованием изображения и заключают его в скобки:

Например А-А (2 : 1)

Нанесение размеров на чертежах производится по ГОСТ 2.307-68.



ПРАВИЛА НАНЕСЕНИЯ РАЗМЕРОВ

РАЗМЕРЫ

ЛИНЕЙНЫЕ

(В МИЛЛИМЕТРАХ)

- *ДЛИНА*
- *ШИРИНА*
- *ТОЛЩИНА*
- *ВЫСОТА*
- *ДИАМЕТР*
- *РАДИУС*

УГЛОВЫЕ

*(В ГРАДУСАХ,
МИНУТАХ И
СЕКУНДАХ С
ОБОЗНАЧЕНИЕМ
ЕДЕНИЦЫ
ИЗМЕРЕНИЯ)*

- *ВЕЛИЧИНА УГЛА*

**■ Стандарт (ГОСТ
2.307-68)**

устанавливает

правила нанесения

размеров на

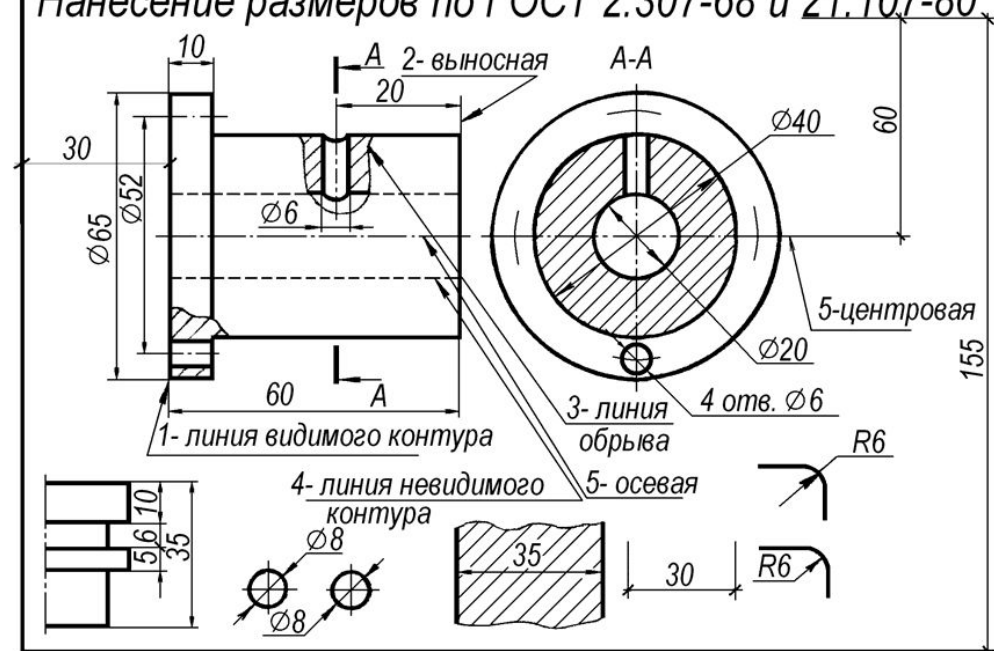
чертежах.

**1. ЛИНЕЙНЫЕ
РАЗМЕРЫ НА
ЧЕРТЕЖАХ
ПРОСТАВЛЯЮТСЯ
В МИЛЛИМЕТРАХ
БЕЗ
ОБОЗНАЧЕНИЯ**

**2. УГЛОВЫЕ
РАЗМЕРЫ
УКАЗЫВАЮТ В
ГРАДУСАХ,
МИНУТАХ,
СЕКУНДАХ С
ОБОЗНАЧЕНИЕМ**


**3. ОБЩЕЕ
КОЛИЧЕСТВО
РАЗМЕРОВ НА
ЧЕРТЕЖАХ ДОЛЖНО
БЫТЬ
МИНИМАЛЬНЫМ,
НО ДОСТАТОЧНЫМ
ДЛЯ**

Нанесение размеров по ГОСТ 2.307-68 и 21.107-80



**Существуют
строго
определенные**

- **1. При нанесении размера прямолинейного отрезка размерную линию проводят параллельно этому отрезку, а выносные линии — перпендикулярно размерным**



**2. Выносные линии
выходят за
размерные на 1-3
мм.**

**3. Расстояние от
размерной линии до
контура изображения
должно быть не менее
10 мм, а расстояние
между двумя
близлежащими
размерными линиями –
не менее 7 мм.**

**4. На концах
размерных линий
наносят
стрелки. Форма
и размеры
стрелки**

показаны на рис

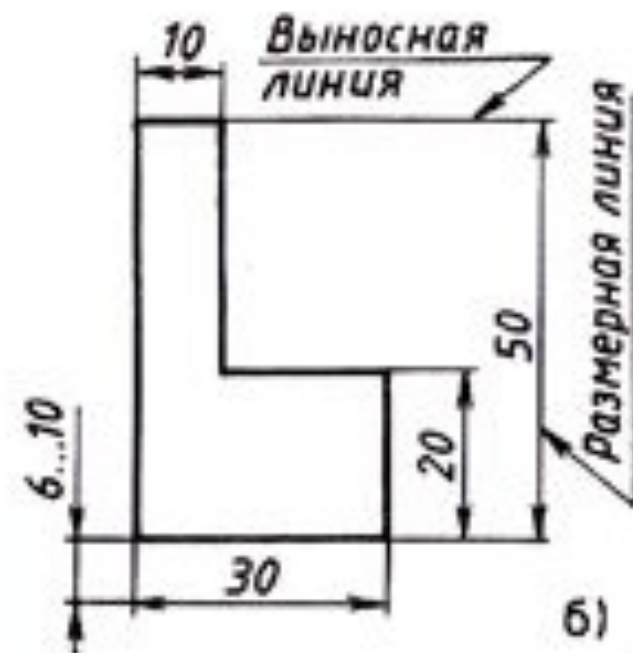
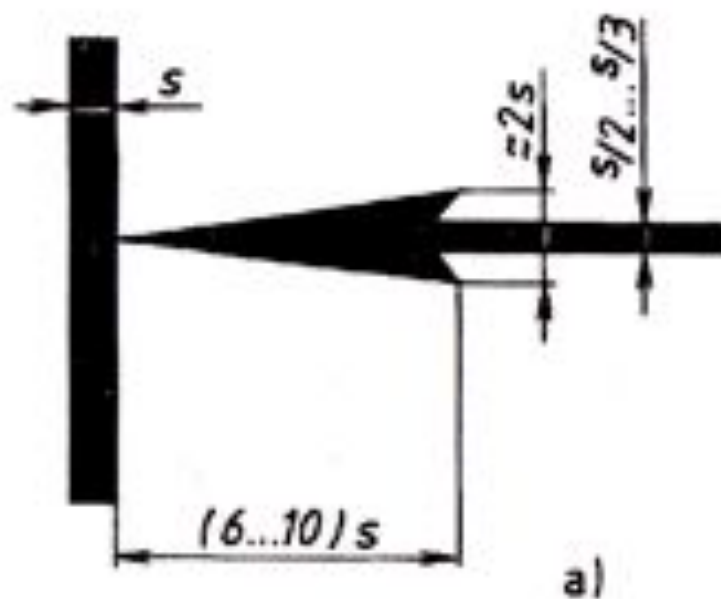
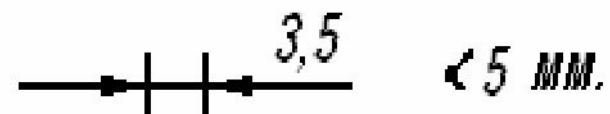
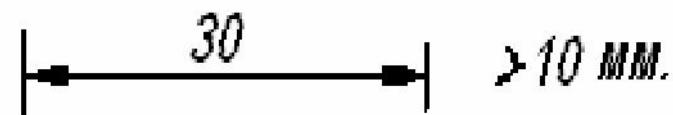
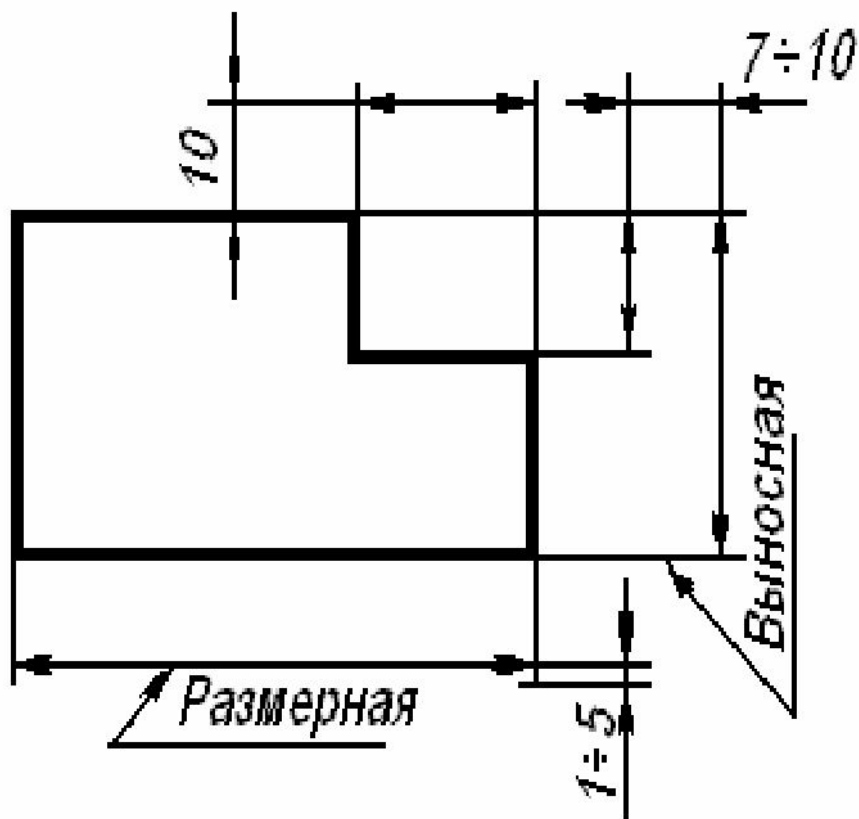



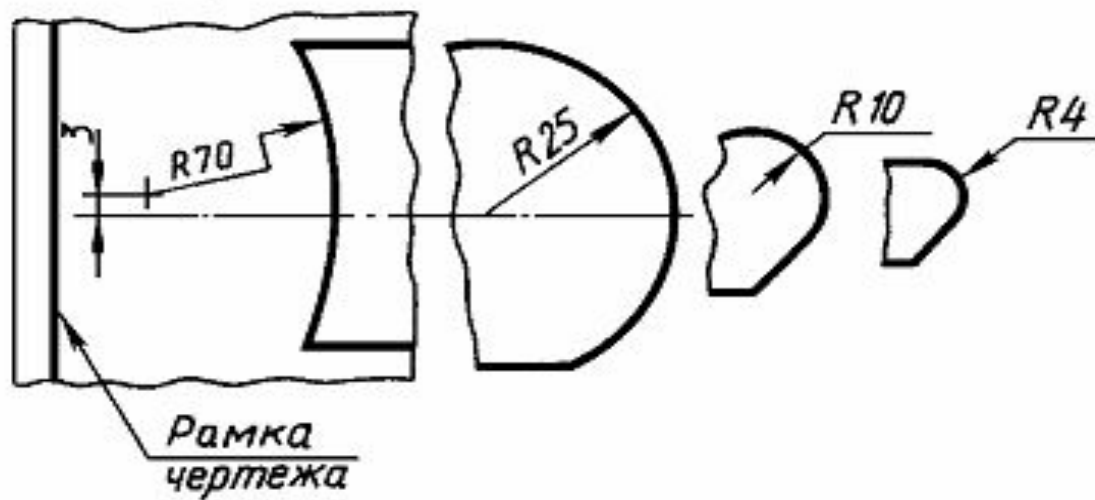
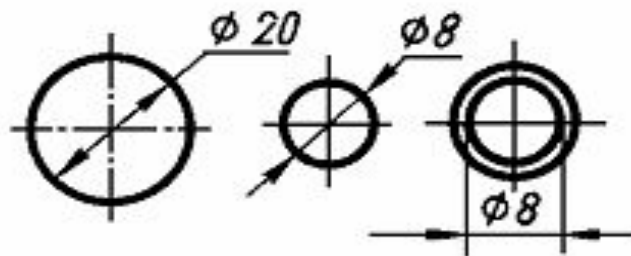
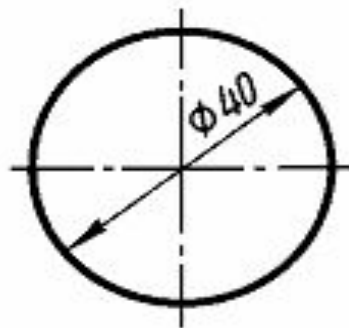
Рис. 40. Нанесение линейных размеров

Простановка размеров





***Размерные
числа наносят
над размерной
линией ближе к
середине***



**При нанесении
размера радиуса
перед
размерным
числом
помещают**

**Диаметр
обозначают
знаком \varnothing ,
который
наносят перед
размерным**