

РАЗРЕЗЫ

Разрезы

Простые

Фронтальные

Горизонтальные

Местные

Профильные

Наклонные

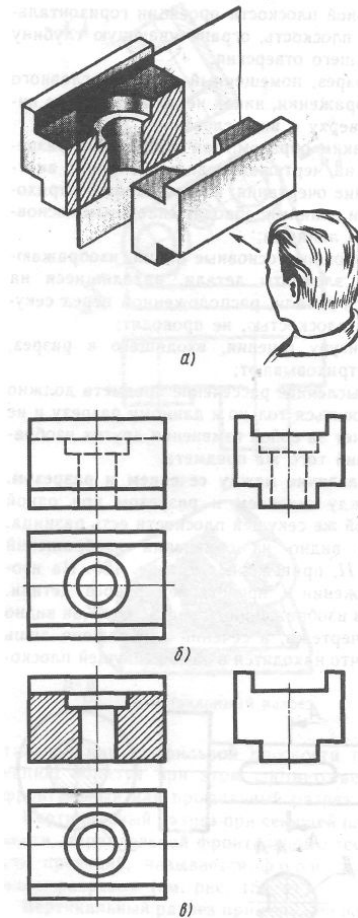
Сложные

Ступенчатые

Ломаные

Разрезом называется изображение предмета, мысленно рассеченного плоскостью (или несколькими плоскостями).

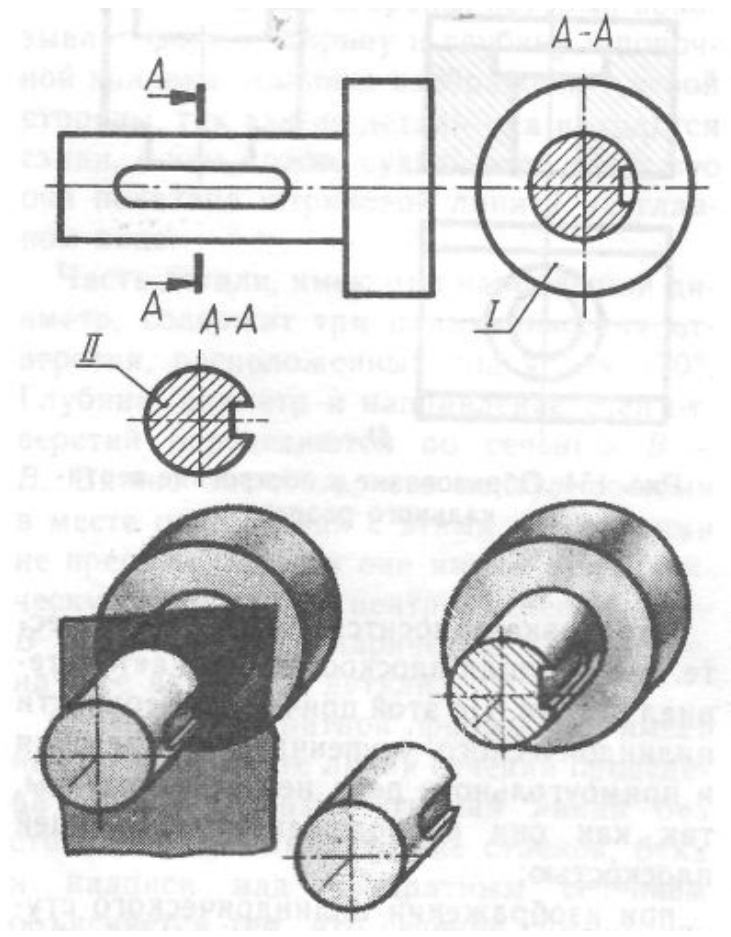
- На разрезе показывается то, что получается в секущей плоскости и что расположено за ней. **Разрез** состоит из сечения и изображения того, что расположено за секущей плоскостью.



В сечении изображается лишь то, что находится в самой секущей плоскости. На разрезе помимо этого показано и то, что находится за секущей плоскостью.

1-разрез

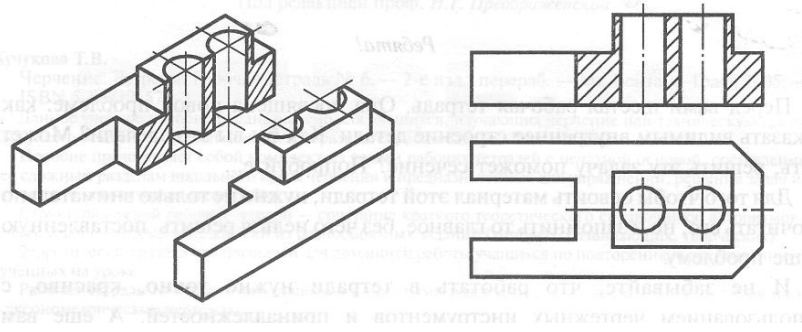
2- сечение



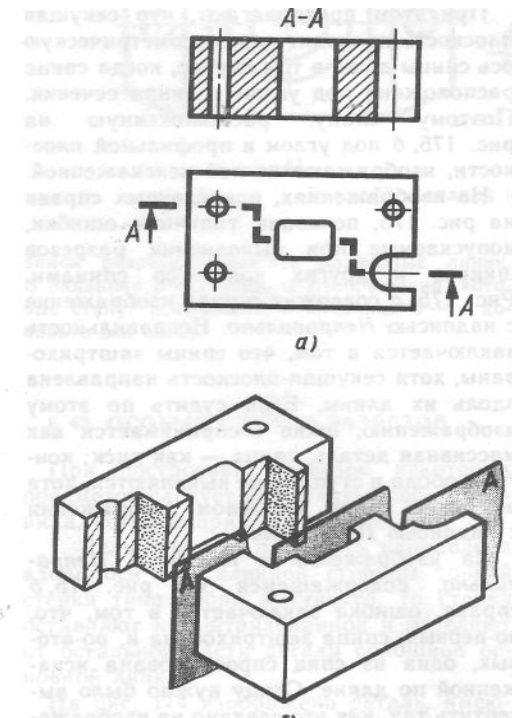
Простым называется разрез при одной секущей плоскости.

Сложным называется разрез при двух секущих плоскостях и более.

Простой

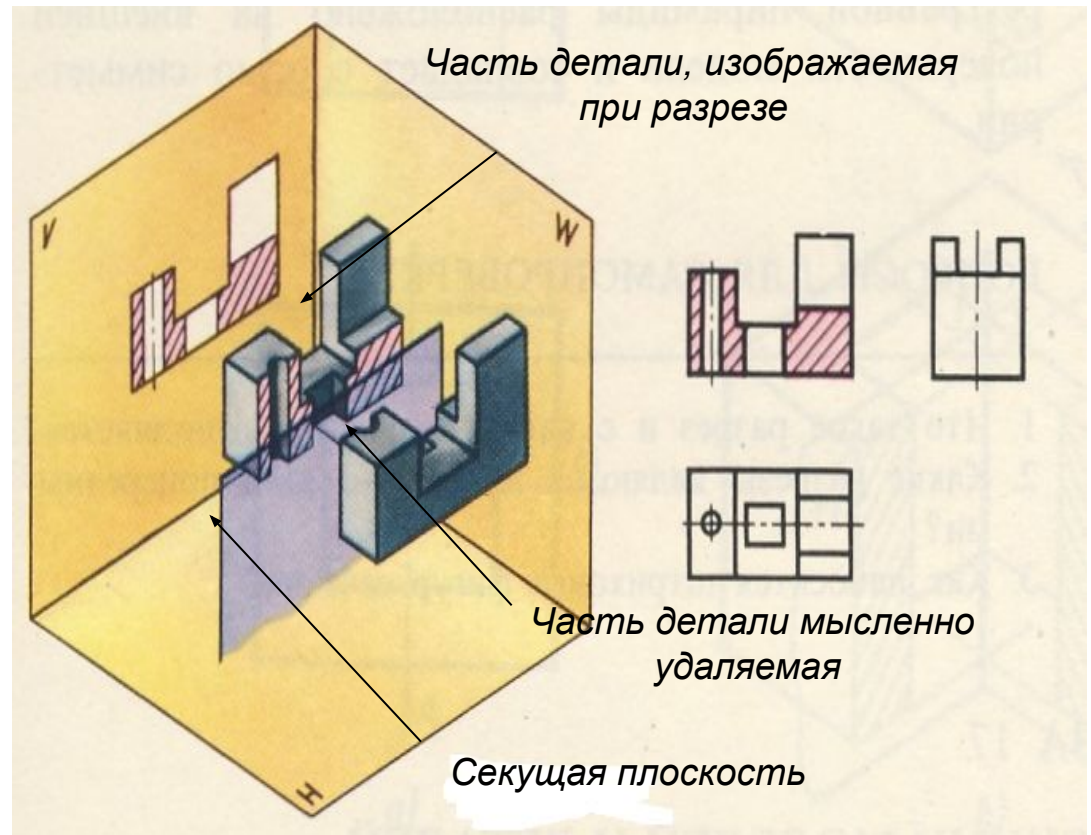


Сложный

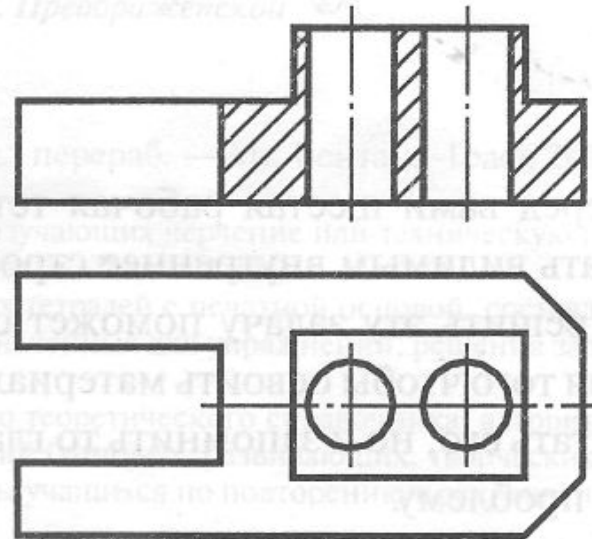
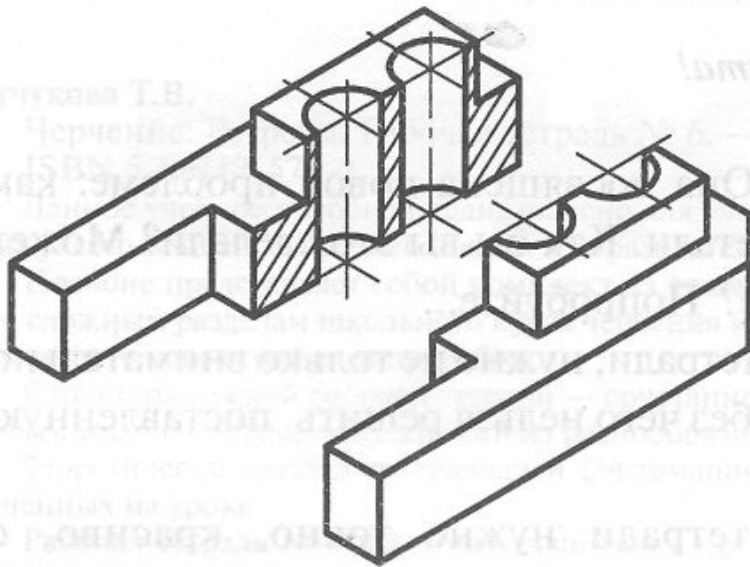


В зависимости от положения секущей плоскости разрез называют:

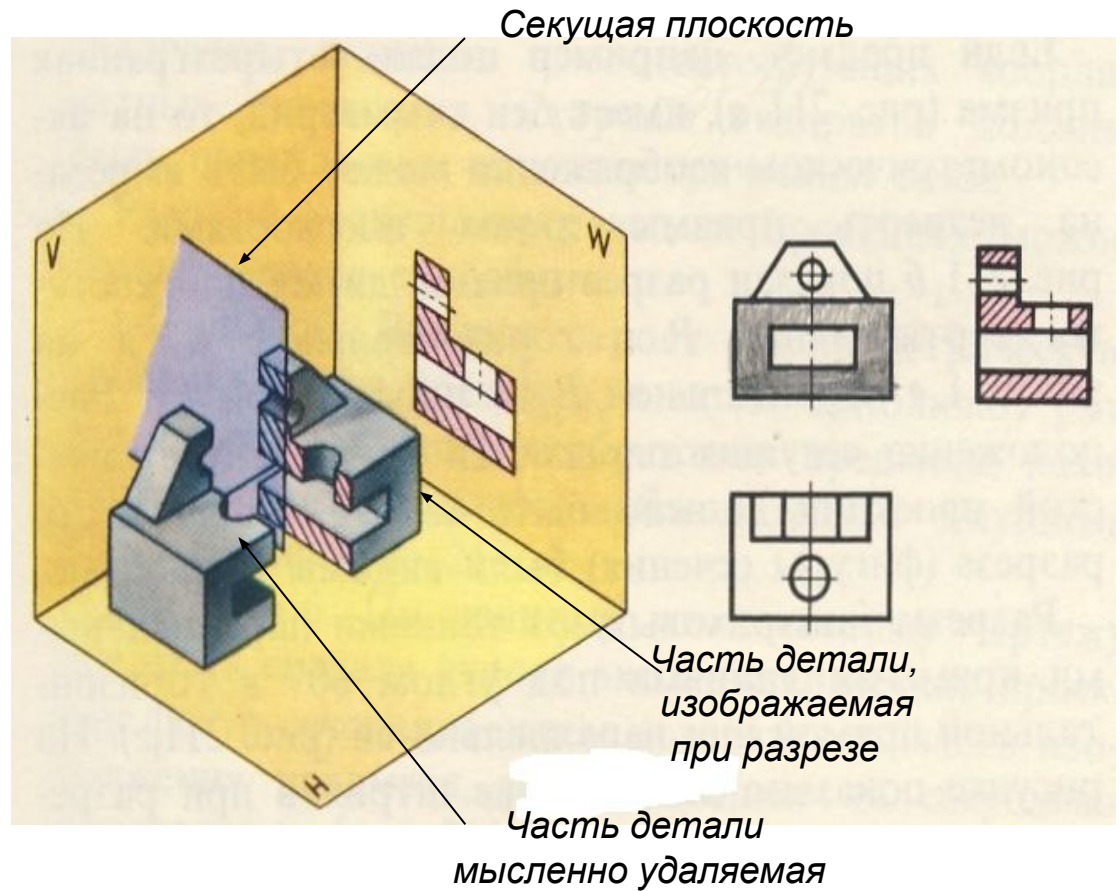
- **Фронтальным**, если секущая плоскость параллельна фронтальной плоскости проекций



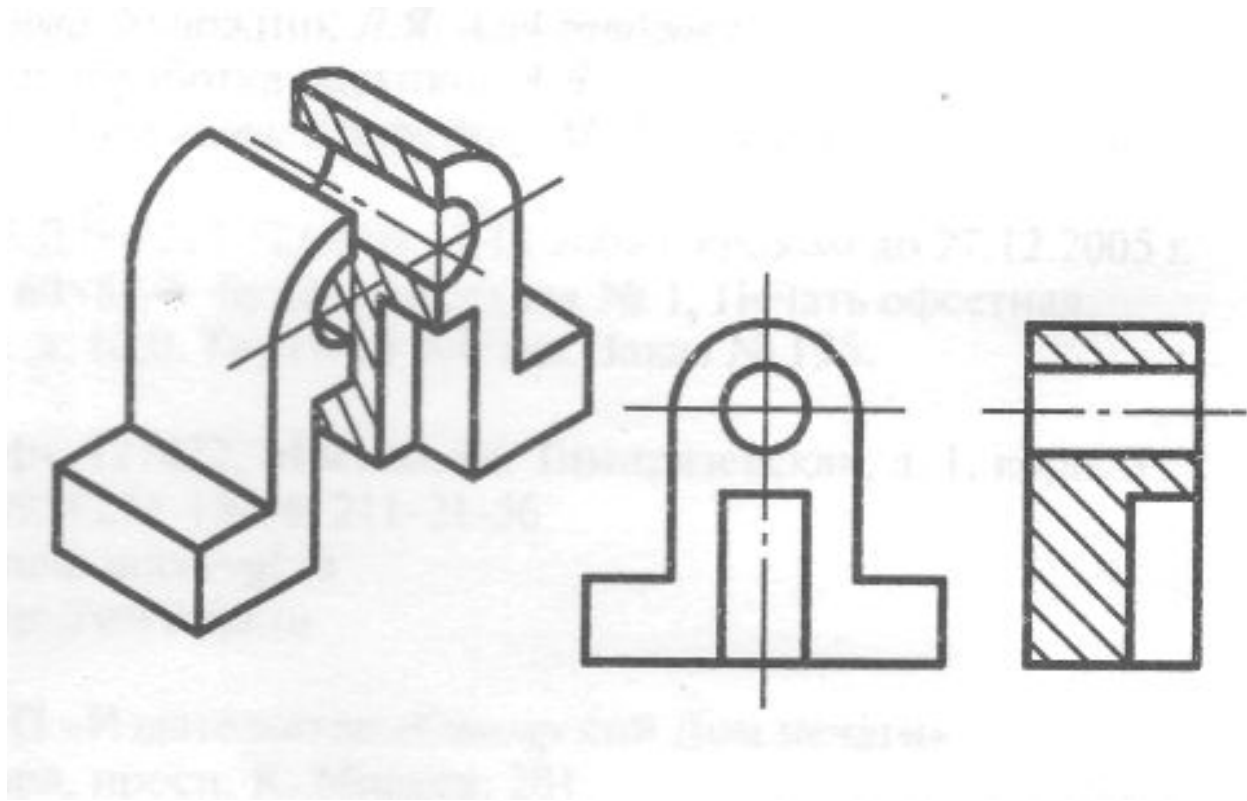
Фронтальный разрез



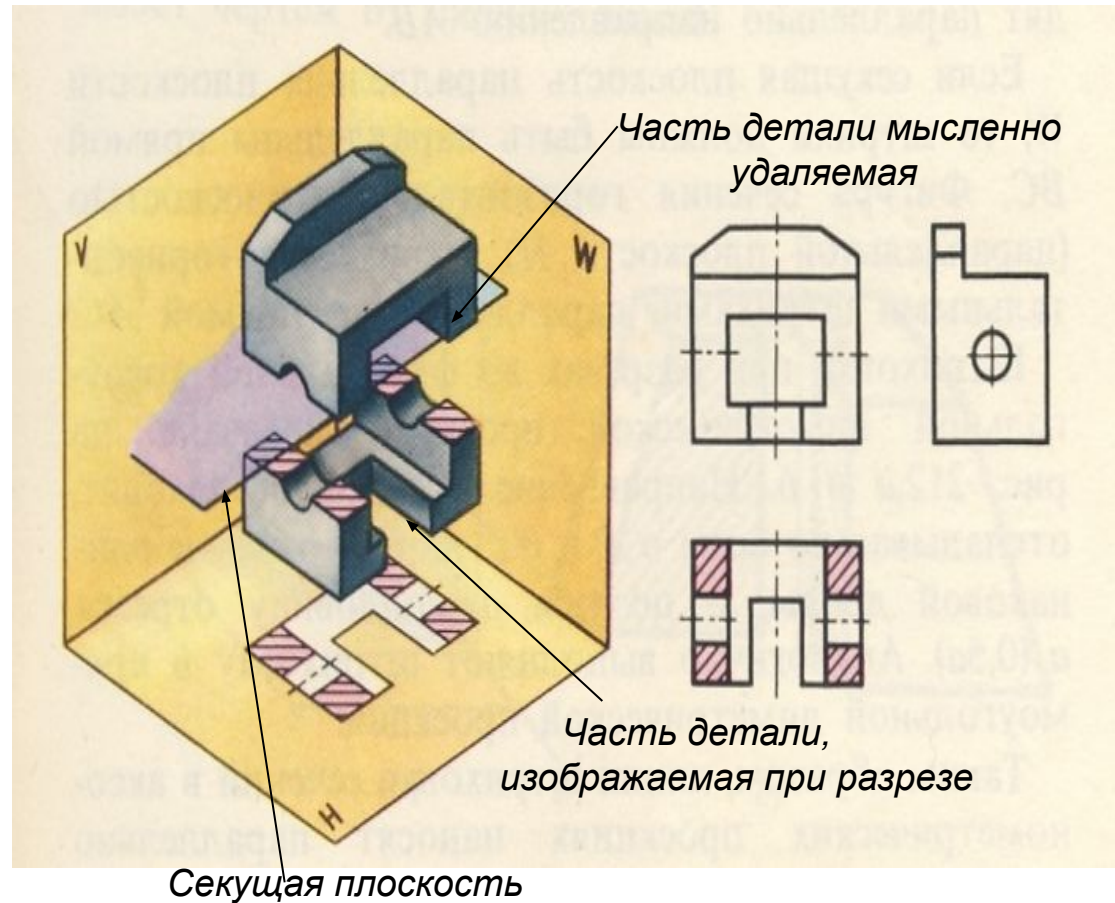
- **Профильным**,
если секущая плоскость
параллельна
профильной
плоскости
проекций;



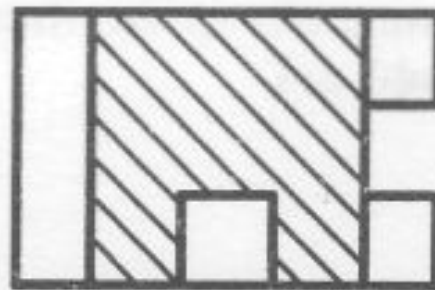
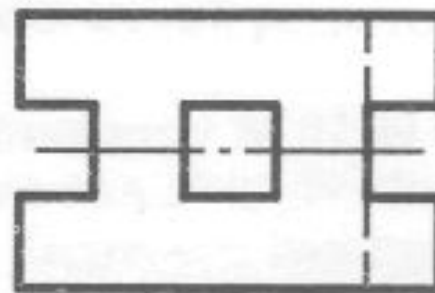
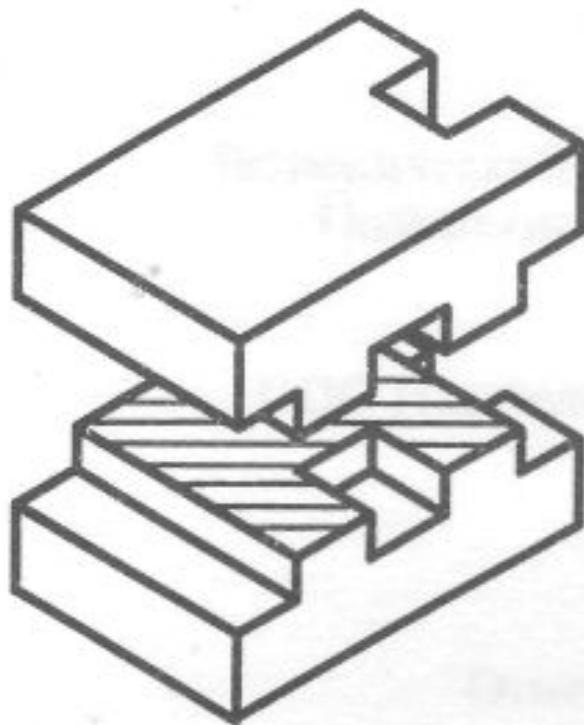
Профильный разрез



- Горизонтальным, если секущая плоскость параллельна горизонтальной плоскости проекций.

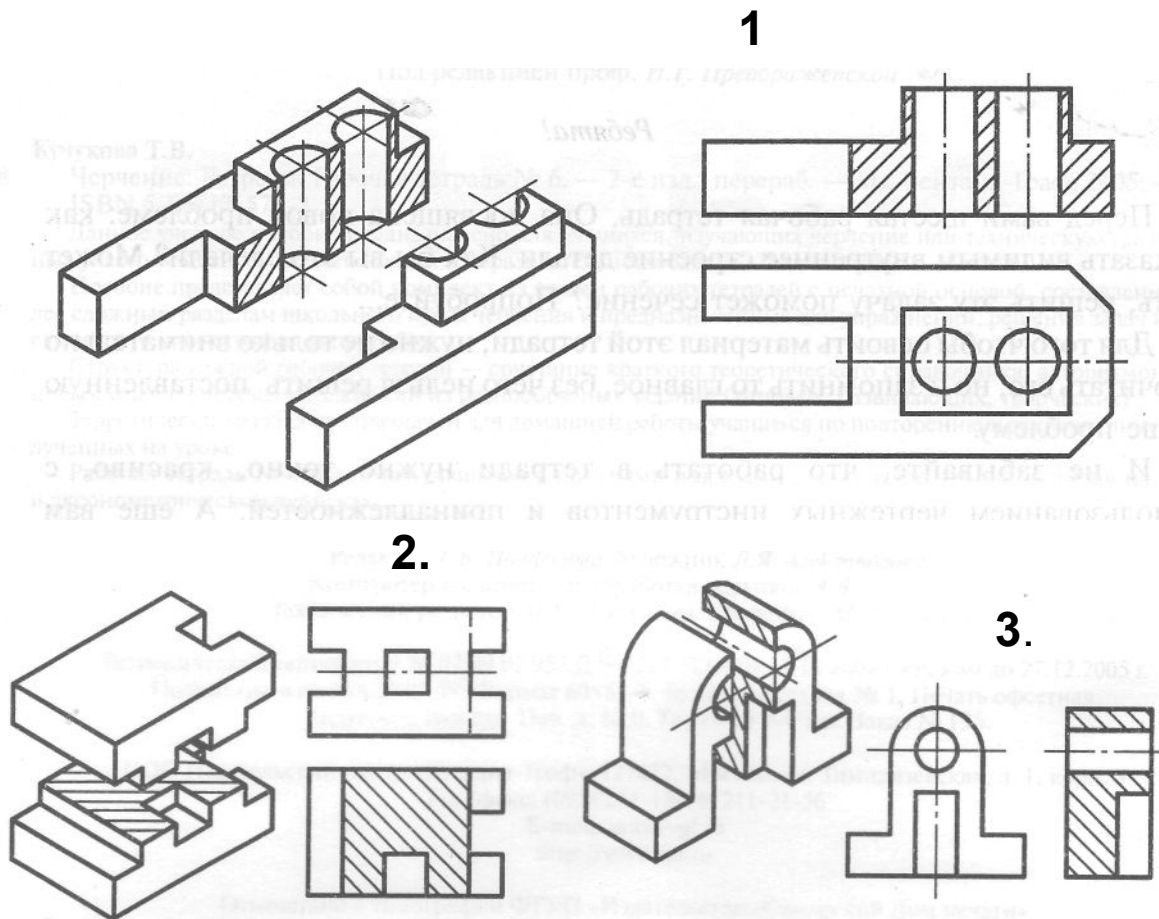


Горизонтальный разрез

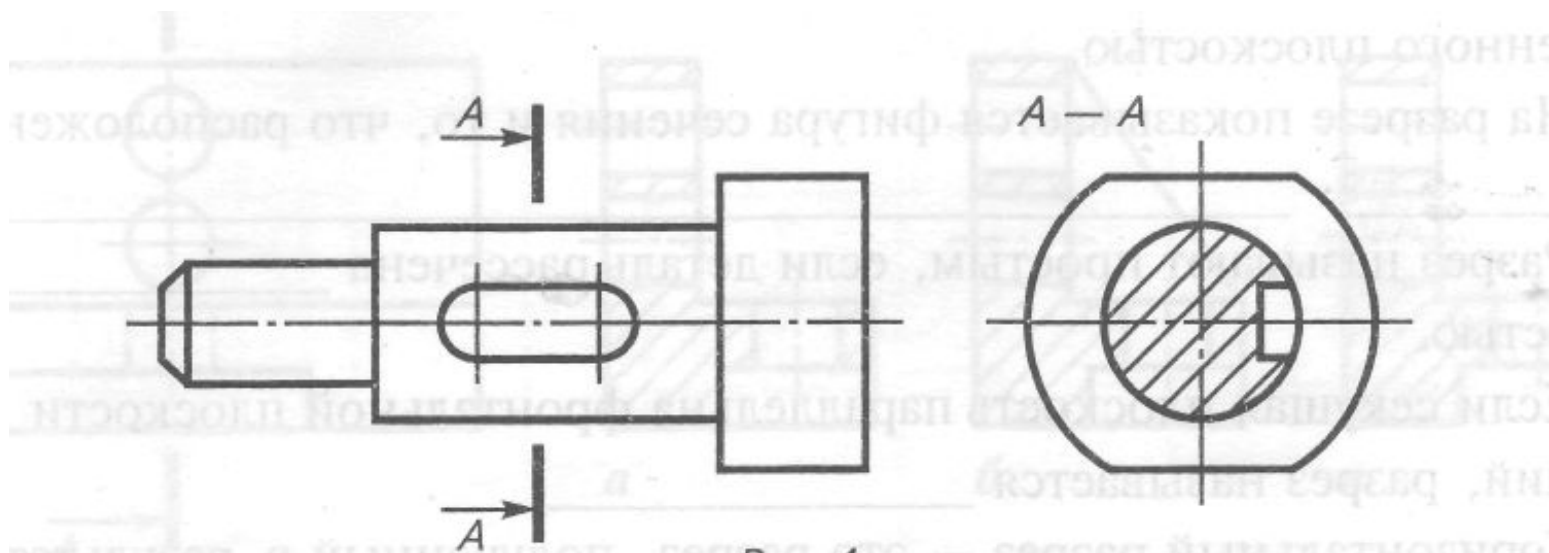


Разрезы обычно располагают на месте
соответствующих видов:

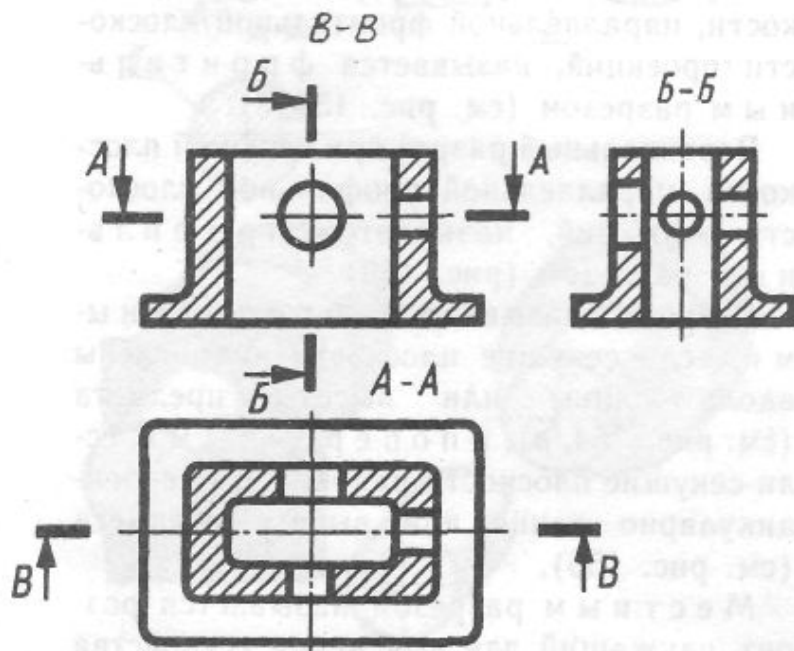
1. фронтальный – на месте вида спереди,
2. горизонтальный – на месте вида сверху,
3. профильный – на месте вида слева.



Если секущая плоскость совпадает с плоскостью симметрии всего предмета и разрез расположен в проекционной связи, его не обозначают. В остальных случаях разрезы обозначают так же, как сечения.

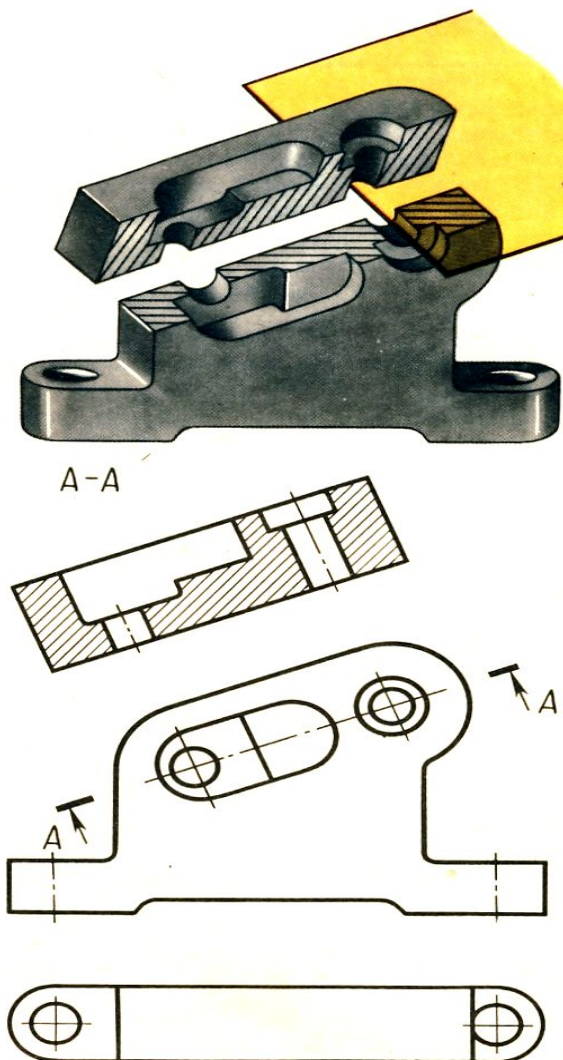


Расположение и обозначение разрезов

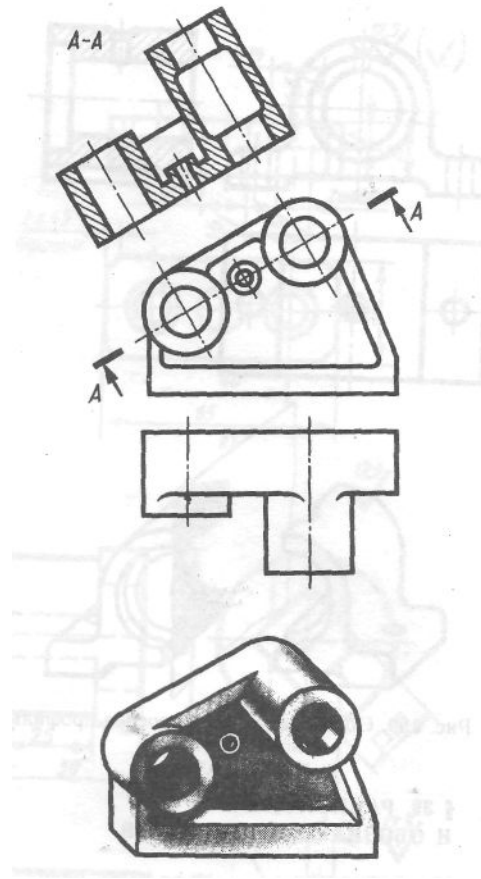


- На одном чертеже может быть несколько разрезов, например фронтальный (на месте главного вида), профильный (на месте вида слева), горизонтальный (на месте вида сверху).

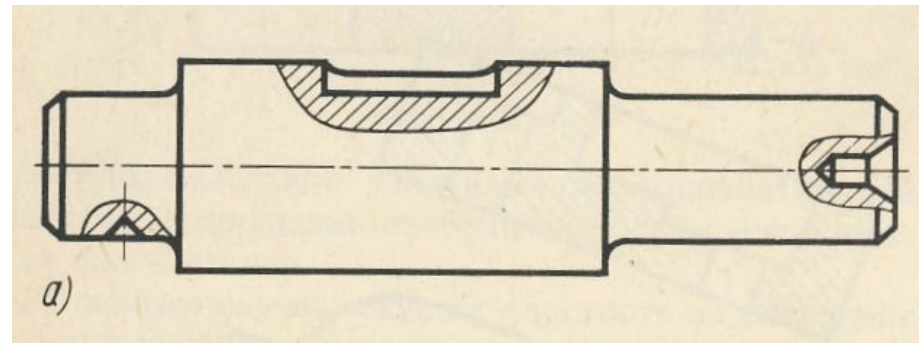
- **Наклонными** называются разрезы, образованные секущими плоскостями, составляющими с горизонтальной плоскостью проекций угол, отличный от прямого.



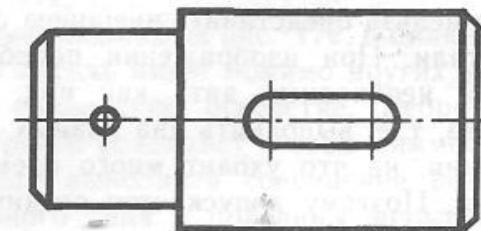
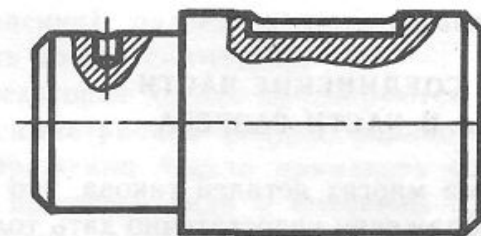
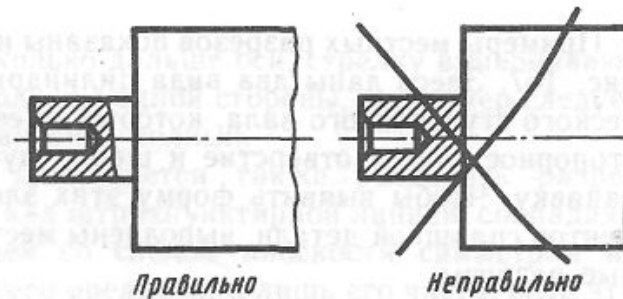
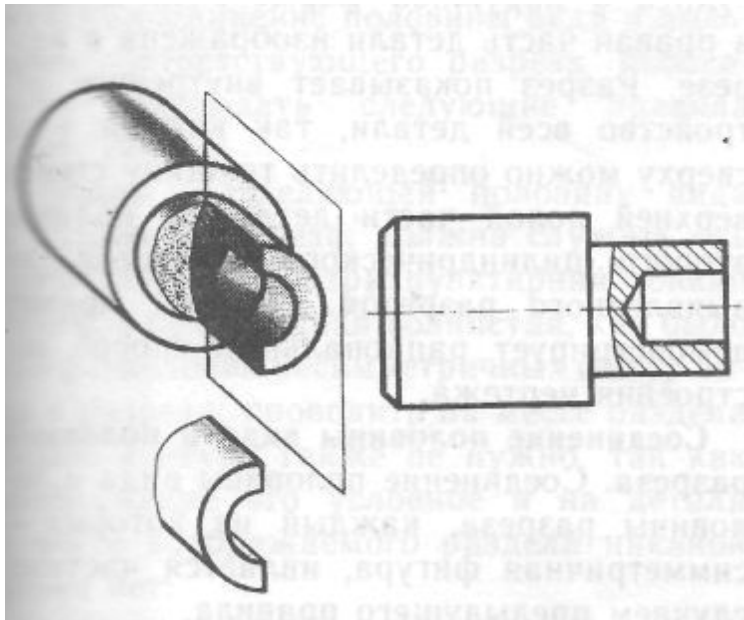
Наклонный разрез



- Разрез, служащий для выявления формы предмета лишь в отдельном ограниченном месте, называется местным и ограничивается на виде сплошной волнистой линией.

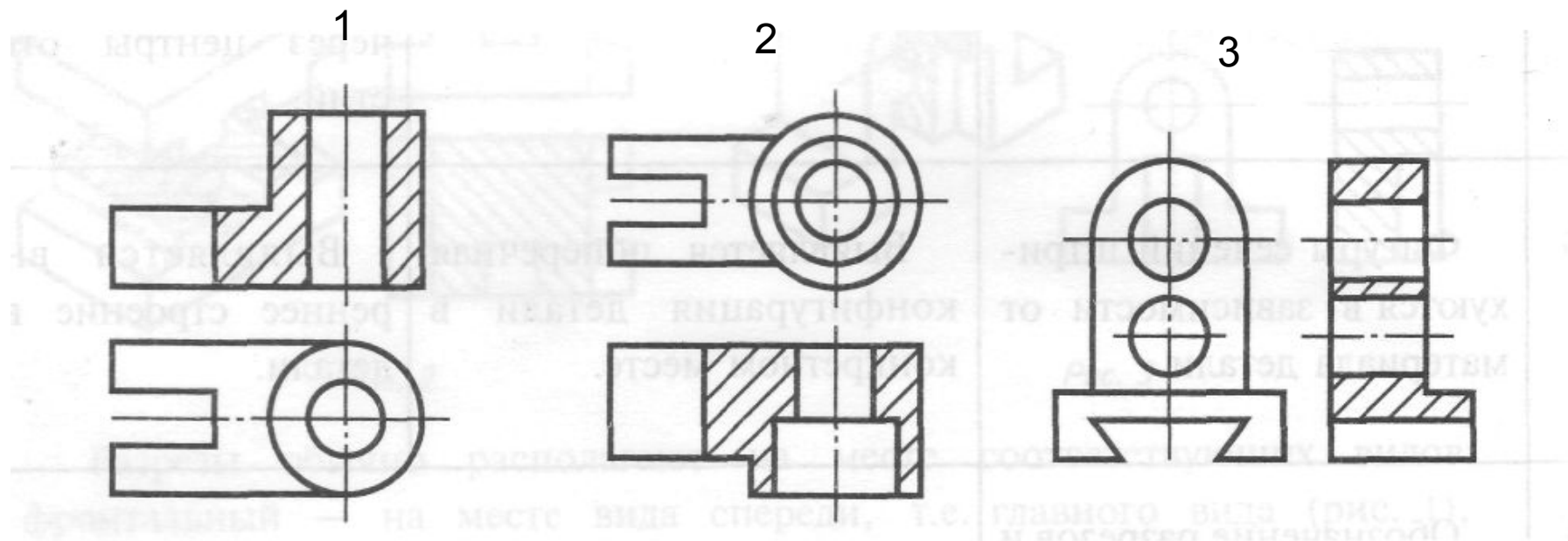


Местный разрез

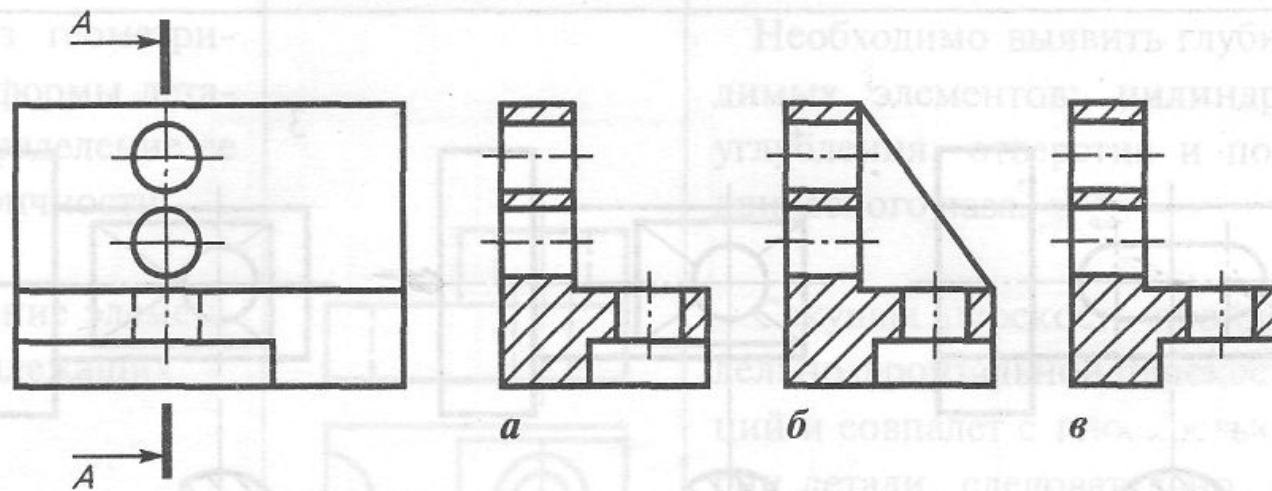


Материал для закрепления

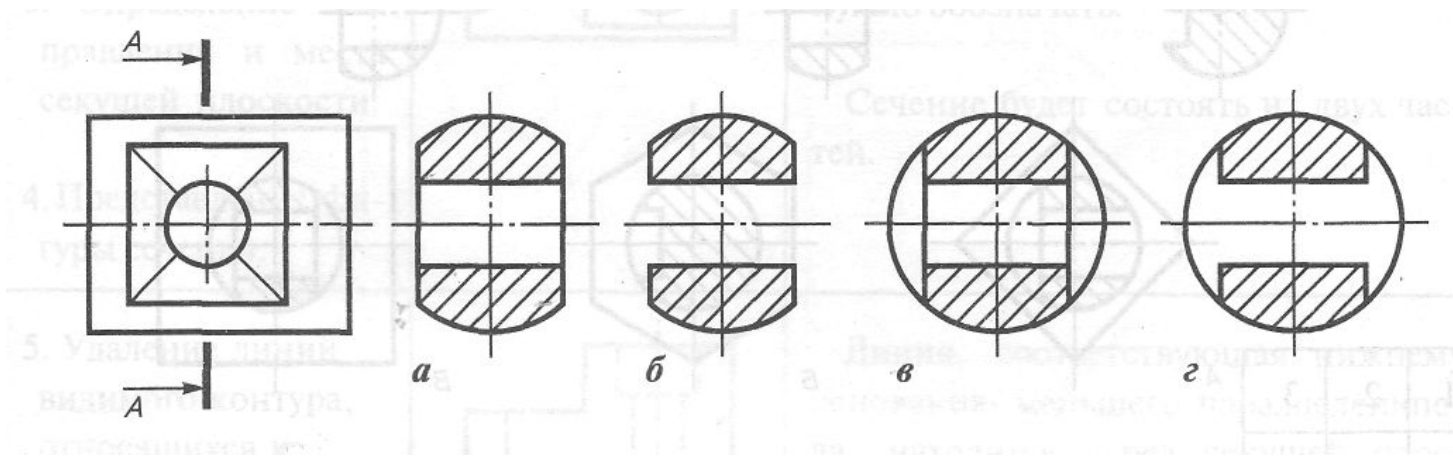
Дать название разреза.



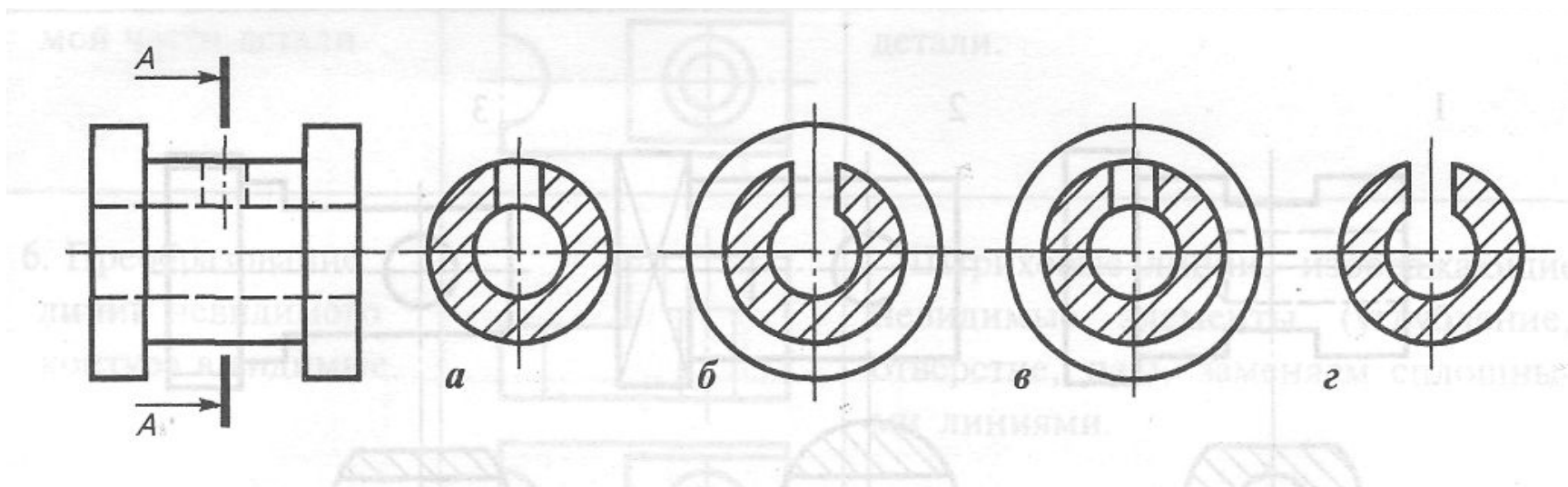
Найти правильно выполненный разрез.



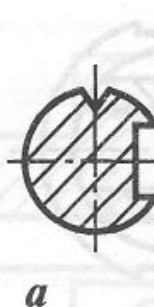
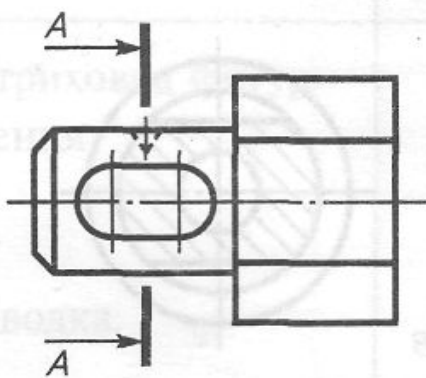
Найти правильно выполненный разрез.



Найти правильно выполненный
разрез.



Найти правильно выполненный
разрез.



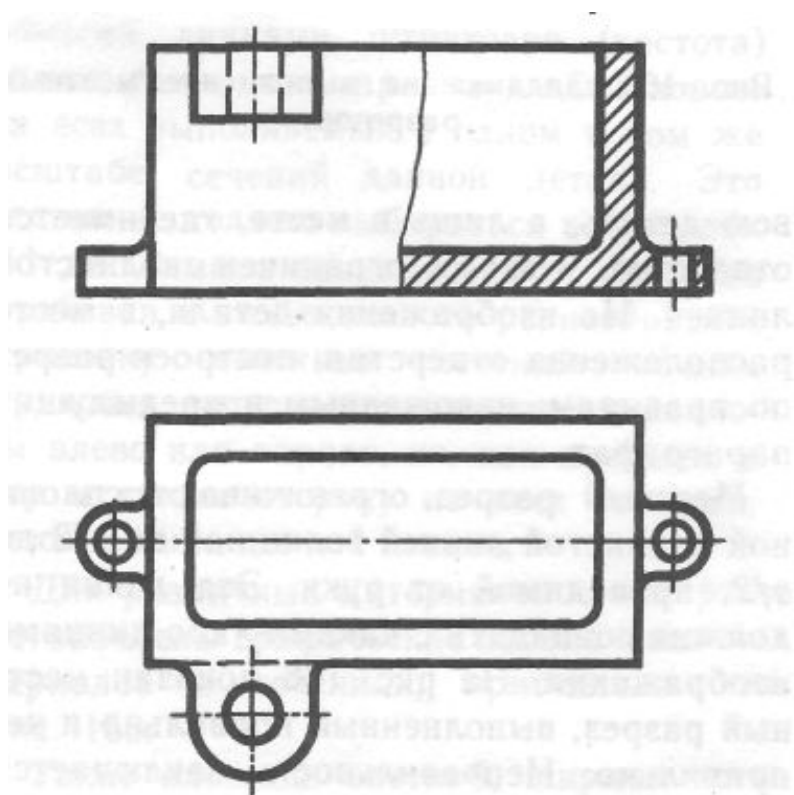
Вставьте пропущенные слова.

1. Разрезом называется изображение предмета,----- рассеченного плоскостью.
2. На разрезе показывается фигура сечения и то, что расположено-----.
3. Разрез называется простым, если деталь рассечена----- плоскостью.
4. Если секущая плоскость параллельна фронтальной плоскости проекций, разрез называется-----.
5. Горизонтальный разрез-это разрез, полученный в результате рассечения детали----- плоскостью.

Вставьте пропущенные слова.

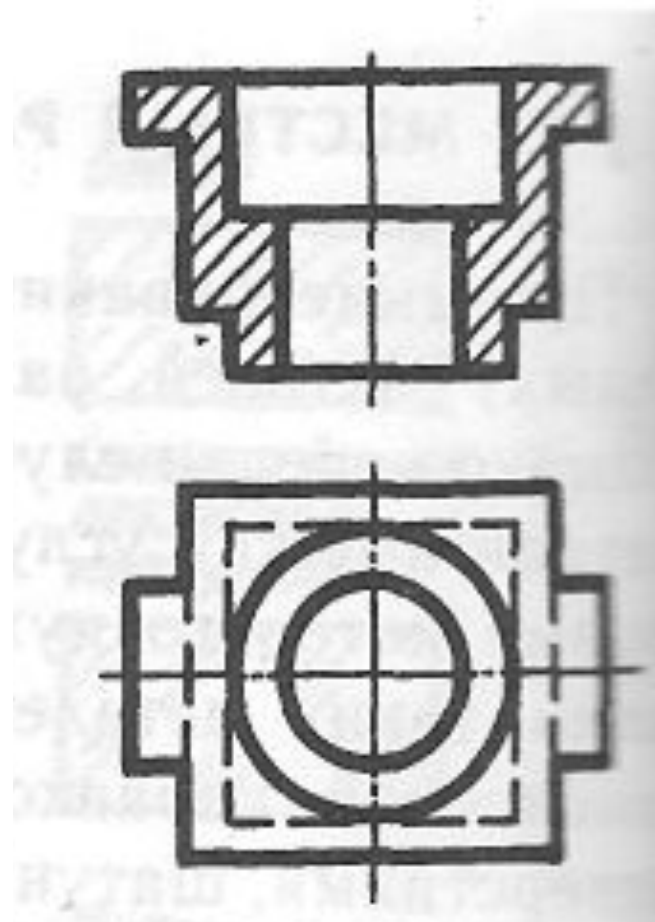
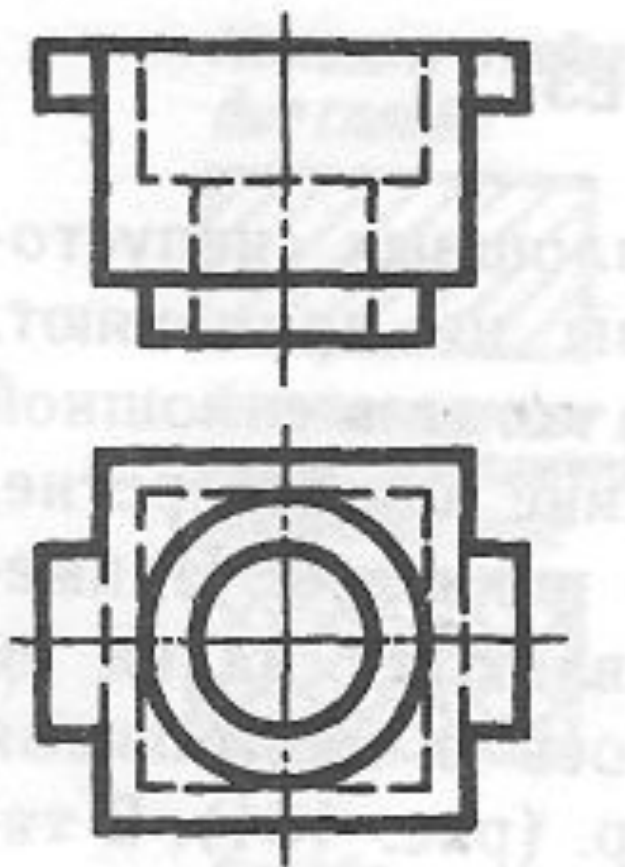
1. Разрез, расположенный на месте вида слева, называется -----.
2. Разрезы не обозначаются, если секущая плоскость ----- с плоскостью симметрии детали.
3. Если секущая плоскость не совпадает с плоскостью симметрии детали, то разрез обозначается по -----.
4. Фигура сечения на изображении разреза штрихуется в зависимости от -----.
5. Штриховка на разрезе металлической детали выполняется под углом ----- к горизонтальной линии.

Соединение части вида и части разреза

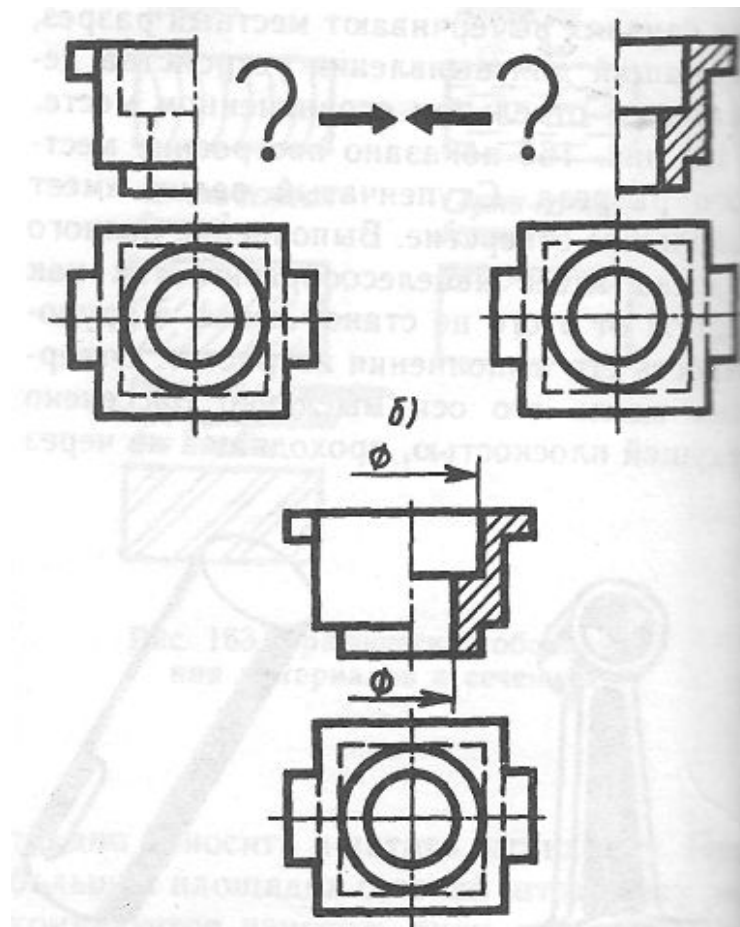


- Иногда на чертежах соединяют часть вида с частью разреза, разделяя их волнистой линией, применяемой при вычерчивании местного разреза.

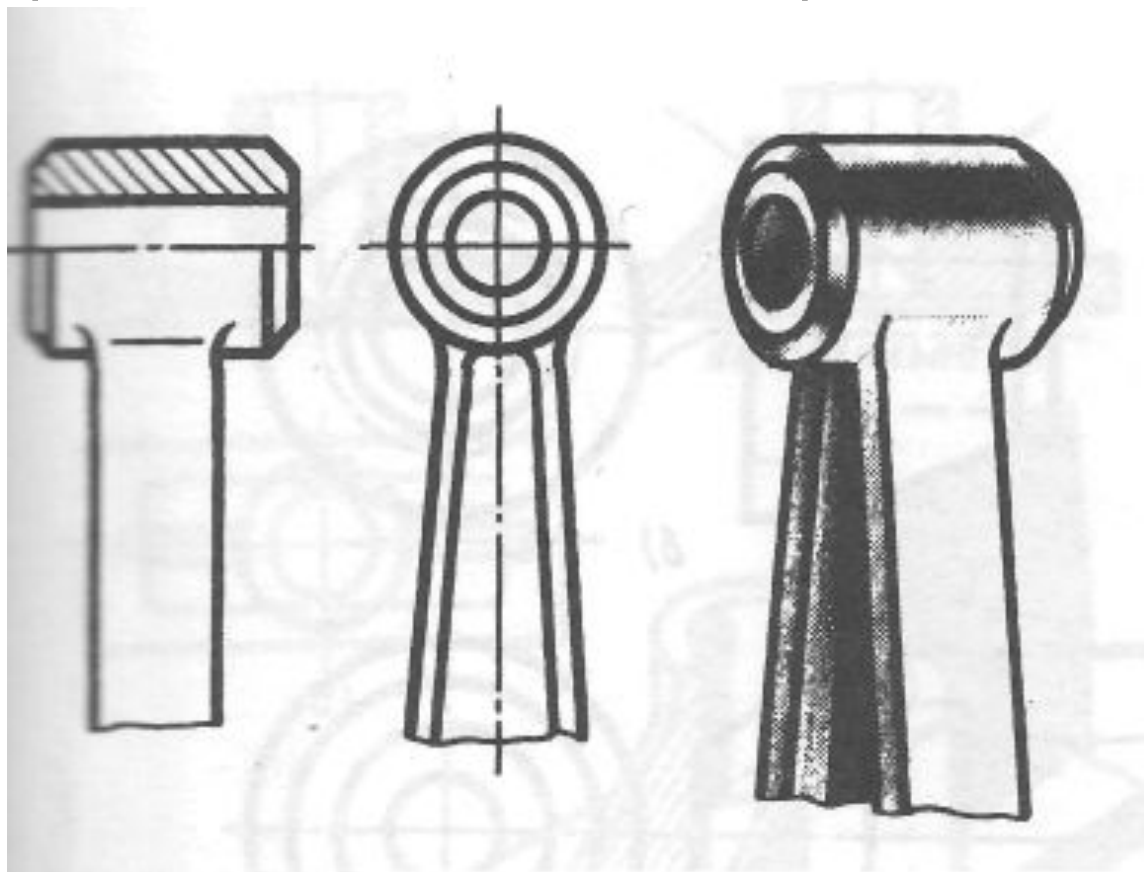
Если вид и разрез симметричные
фигуры то



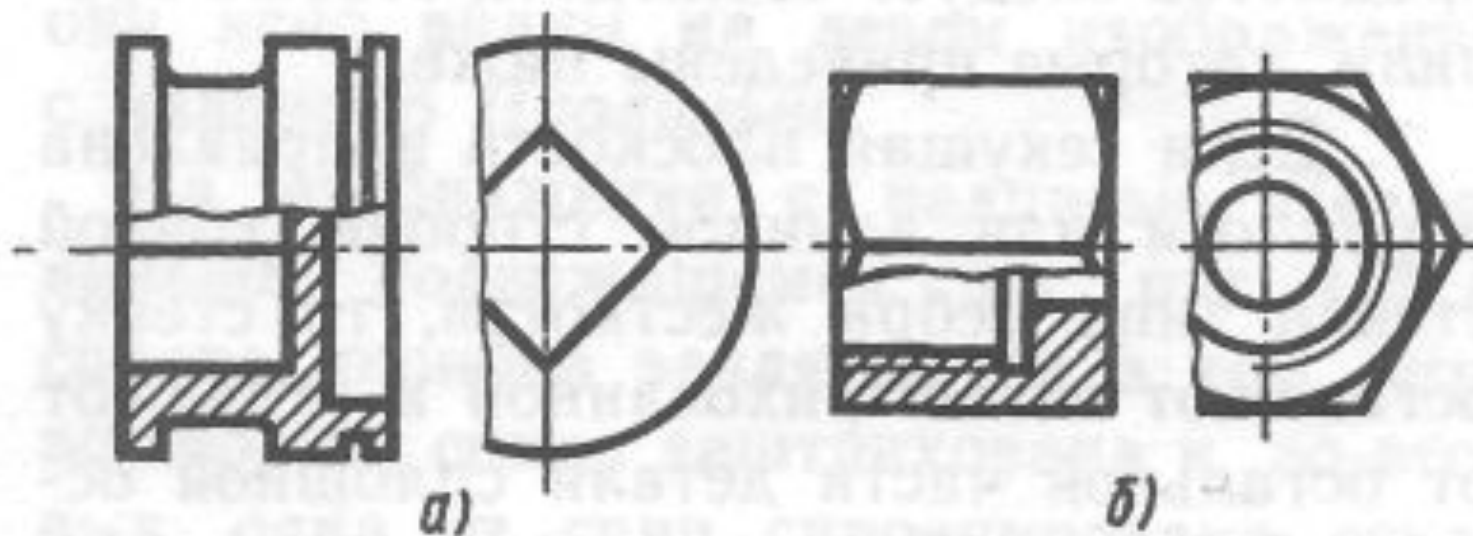
Соединяют на чертеже половину вида с половиной соответствующего разреза, разделяя их осевой линией, и на половине вида линий невидимого контура не проводят.



Допускается разделять разрез и вид штрихпунктирной линией, совпадающей со следом плоскости симметрии не всего предмета, а лишь его части, если эта часть представляет собой тело вращения.



Если на чертеже с осью симметрии совпадает проекция ребра, расположенного на внешней (б), на внутренней поверхностях (а), то показывают часть вида и часть разреза, разделяя их волнистой линией.



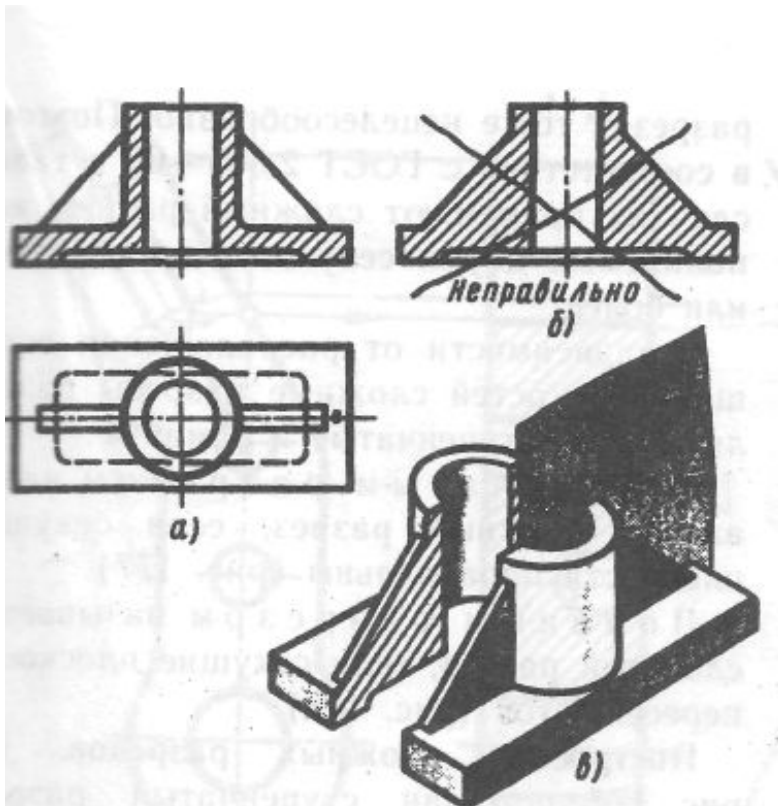
Вставить пропущенные слова

1. Если вид и разрез детали – симметричные фигуры, то на чертеже применяют соединение -----вида и -----разреза.
2. Если вид и разрез не симметричны, используют соединение -----вида и -----соответствующего разреза.
3. Границей соединения половины вида и половины разреза служит -----.
4. Часть вида и часть разреза разделяет -----.
5. При соединении вида и разреза на виде не наносят -----.
6. Главный вид соединяют с ----- разрезом, вид сверху – с ----- разрезом, а ----- с профильным разрезом.

Вставить пропущенные слова

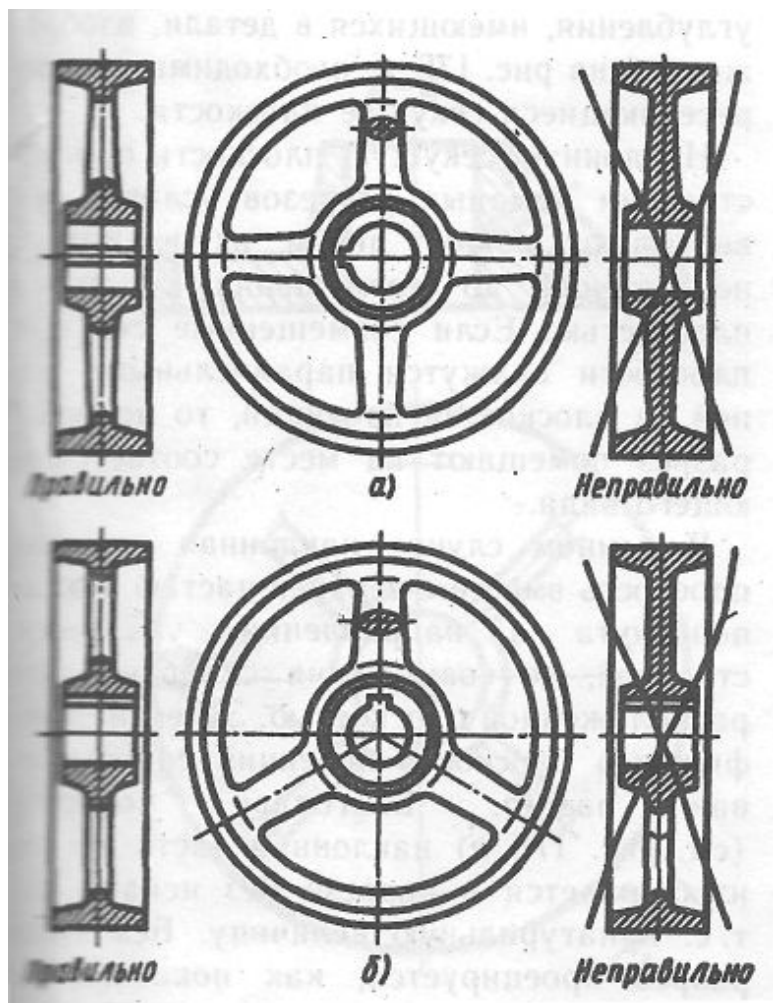
1. Если деталь имеет вертикальную ось симметрии, то при соединении половины вида и половины разреза разрез изображается ----- от оси.
2. Половину вида изображают ----- от горизонтальной оси симметрии, а половину разреза ----- от оси.
3. Если симметричная деталь имеет ребро на внешней поверхности, совпадающее с осью симметрии, соединяют большую часть ----- и меньшую часть -----.
4. Если внутри детали имеется ребро, совпадающее с осью симметрии, соединяют ----- часть вида и ----- часть разреза.
5. При соединении половины вида и половины разреза размеры внешних элементов детали предпочтительно наносить со стороны ----, а размеры внутренних – со стороны-----.

Особые случаи разрезов



1. Если секущая плоскость направлена вдоль оси или длинной стороны тонкой стенки типа ребра жесткости, то стенку оставляют незаштрихованной и отделяют от остальных частей детали сплошной основной линией.

Особые случаи разрезов



2. При изображении в разрезе колес, шкивов, маховиков и других деталей со спицами руководствуются тем же правилом, что и для тонких стенок, т.е. спицы не заштриховывают, когда секущая плоскость направлена вдоль их длины.

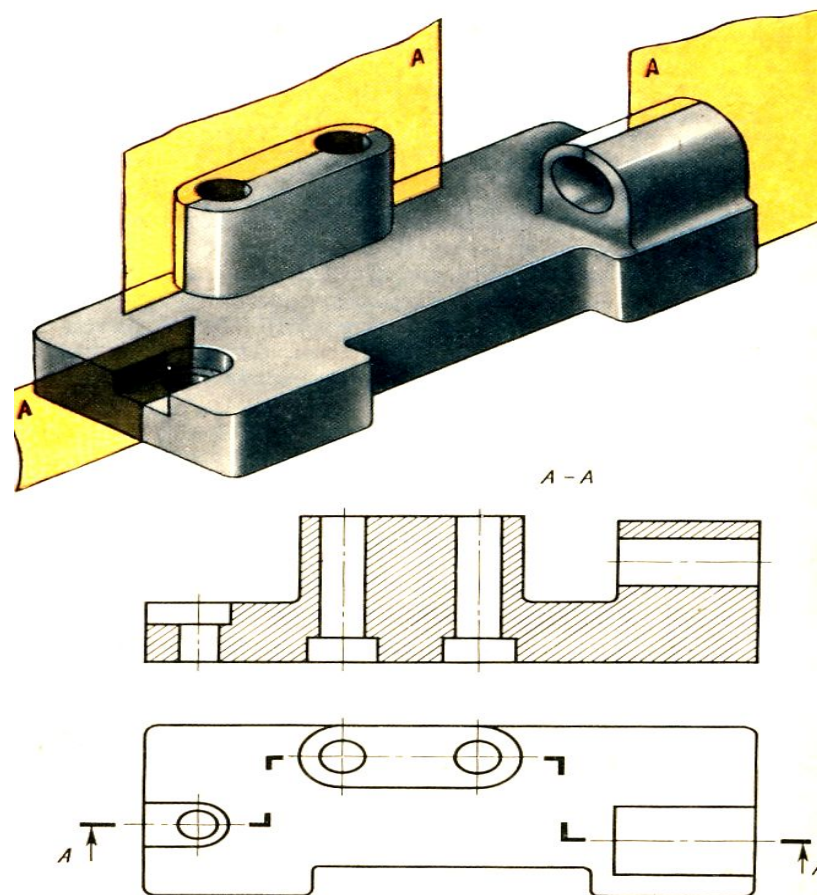
Особые случаи разрезов

3. При изображении в разрезе шкивов, маховиков, зубчатых и других колес их рассекают только плоскостями, направленными вдоль оси вращения колеса.

Сложные разрезы.

Сложными называются разрезы, получаемые с помощью двух и более секущих плоскостей.

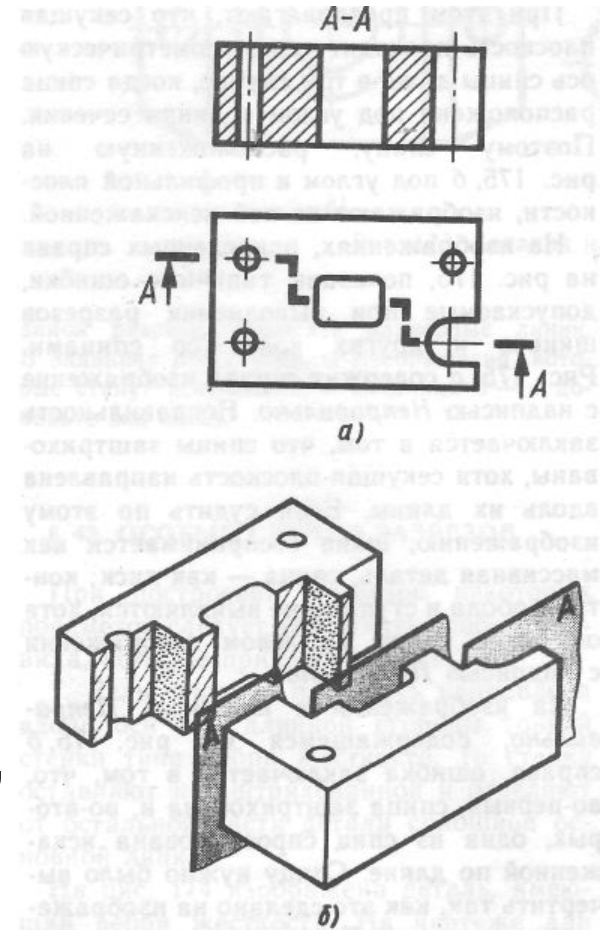
- **Ступенчатым
разрезом**
называется
сложный
разрез, если
секущие
плоскости
параллельны.



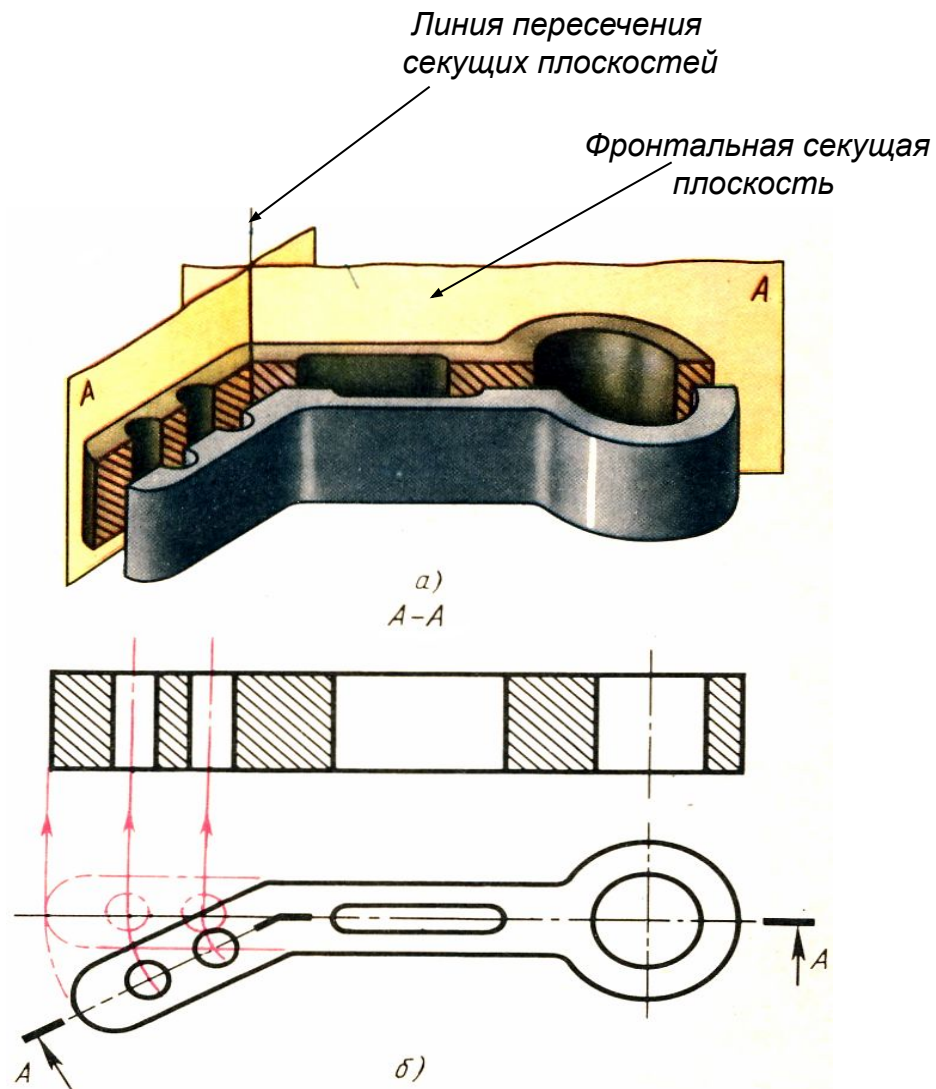
Ступенчатый разрез

Вдоль плиты кондуктора мысленно направлены три секущие плоскости, расположенные параллельно одна другой. Первая секущая плоскость выявляет форму цилиндрических сквозных отверстий, вторая -прямоугольного отверстия и третья -прорези.

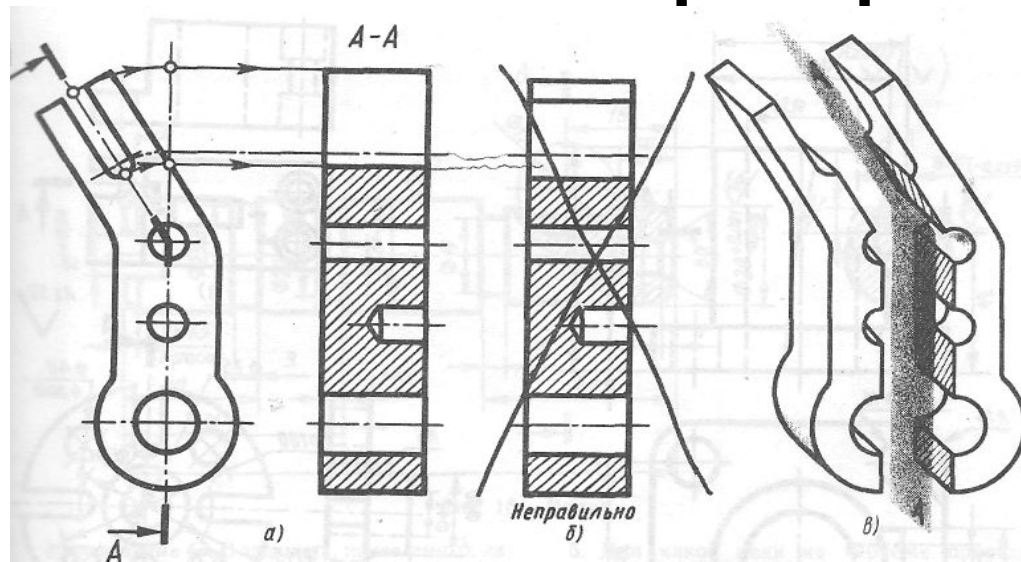
Все секущие плоскости совмещаются в плоскости чертежа, образуя ступенчатый разрез.



- **Ломаным**
разрезом
называется
сложный разрез,
если секущие
плоскости
пересекаются.



Ломанный разрез.



- Чтобы выявить форму прорези цилиндрических отверстий и цилиндрического углубления, имеющиеся в детали, необходимы две пересекающиеся секущие плоскости. **Наклонную секущую плоскость условно поворачивают вокруг линии их взаимного пересечения до совмещения с другой плоскостью. Наклонная часть детали изображается в разрезе без искажения, т.е. в натуральную величину.**

Обобщение пройденного.

1. Какие разрезы называют сложными?
2. В каких случаях применяют сложные разрезы?
3. Как подразделяются сложные разрезы?