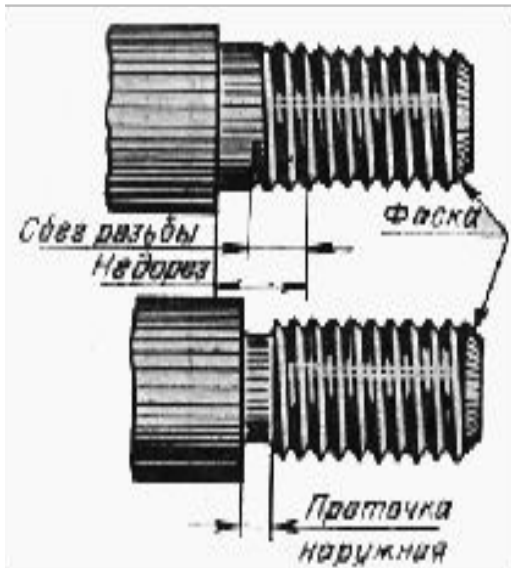


Лекция 10. Резьба. Крепёжные изделия

ОБРАЗОВАНИЕ РЕЗЬБЫ.

Резьбой называется поверхность, образованная винтовым движением плоского контура по цилиндрической или конической поверхности.

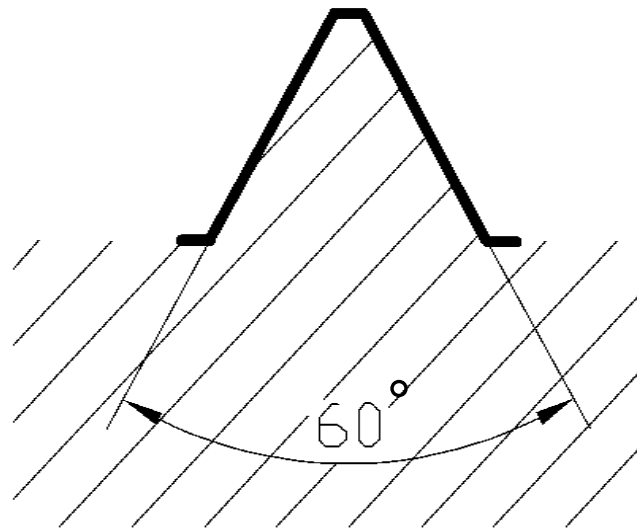
Элементы резьбы.



Фаска - коническая поверхность, образующие которой составляют с осью резьбы 45° (чаще всего).
Форму и размеры сбегов, недорезов, проточек и фасок устанавливает ГОСТ 10549-80.

Основные параметры резьбы :

Угол профиля резьбы (α) - угол между смежными боковыми сторонами резьбы в плоскости осевого сечения.

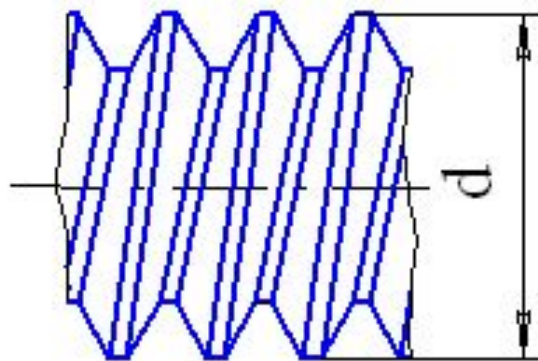


$$\alpha = 60^\circ$$

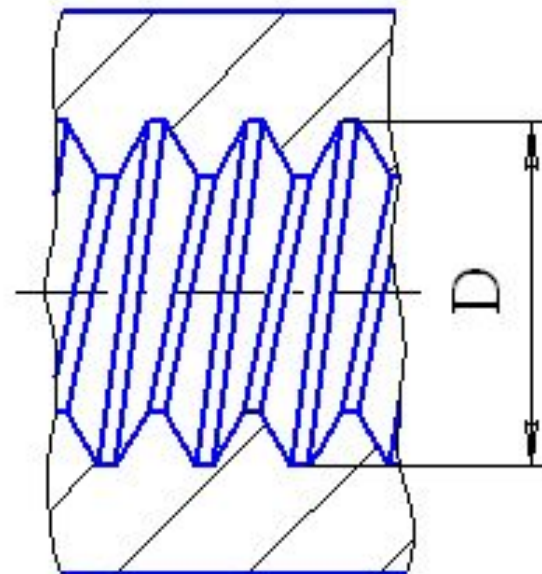
Ось резьбы

Наружный диаметр резьбы (d, D)- диаметр воображаемого прямого кругового цилиндра, описанного вокруг вершин наружной или впадин внутренней цилиндрической резьбы.

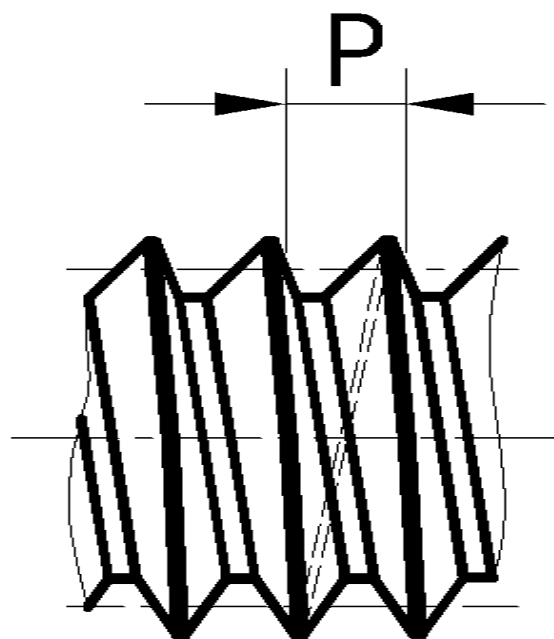
Наружная резьба



Внутренняя резьба



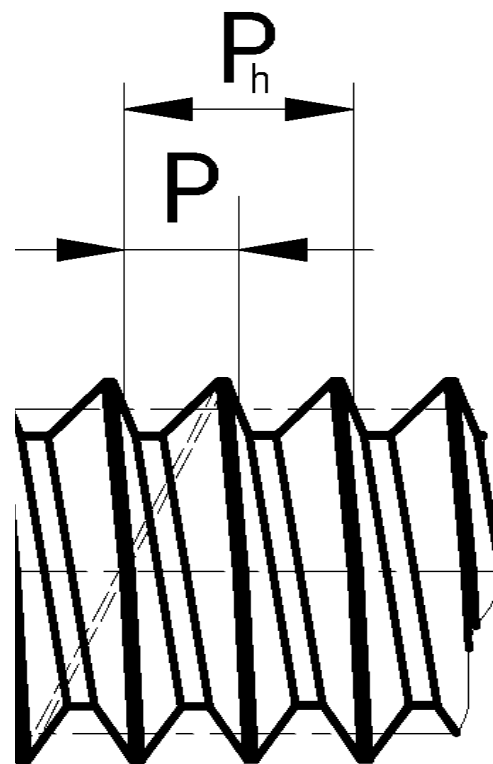
Шаг резьбы (P) - расстояние по линии, параллельной оси резьбы, между средними точками ближайших одноимённых боковых сторон профиля резьбы, лежащими в одной осевой плоскости по одну сторону от оси резьбы.



Ход резьбы (P_h)- расстояние по линии, параллельной оси резьбы, между любой исходной средней точкой на боковой стороне резьбы и средней точкой, полученной при перемещении исходной средней точки по винтовой линии на угол 360° .

Для определения хода резьбы нужно сосчитать число заходов резьбы (n), осмотрев торцевую поверхность детали, тогда ход резьбы определяется из выражения:

$P_h = P \cdot n$, где n - число заходов



Стандартные резьбы.

Тип резьбы	Буквенное обозначение	Назначение
Метрическая	<i>M ...</i>	Резьба общего назначения, стандартные крепежные изделия
Метрическая коническая	<i>MK ...</i>	Приборостроение
Трапецеидальная	<i>Tr ...</i>	Ходовые винты, передающие возвратно-поступательное движение
Упорная	<i>S ...</i>	Механизмы с большим осевым усилием (винтовые прессы, домкраты)
Трубная цилиндрическая	<i>G ...</i>	Соединение труб, фитинги, вентили
Трубная коническая	<i>R ...</i> (наружная) <i>Rc ...</i> (внутренняя)	Соединение труб при больших давлениях и температурах (повышенная герметичность)
Круглая для электротехнической арматуры	<i>E ...</i>	Патроны, цоколи

Изображение резьбы на чертежах (ГОСТ 2.311-68)

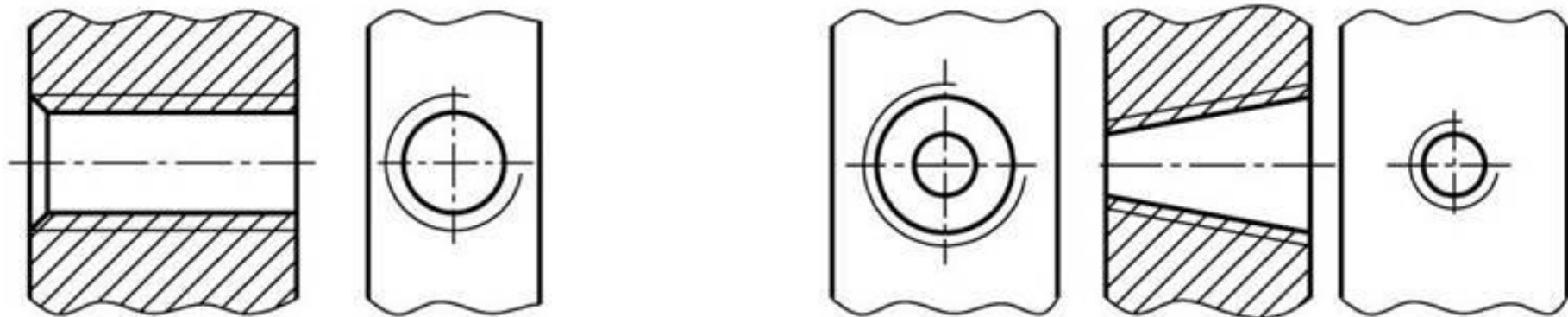


Резьбу изображают:

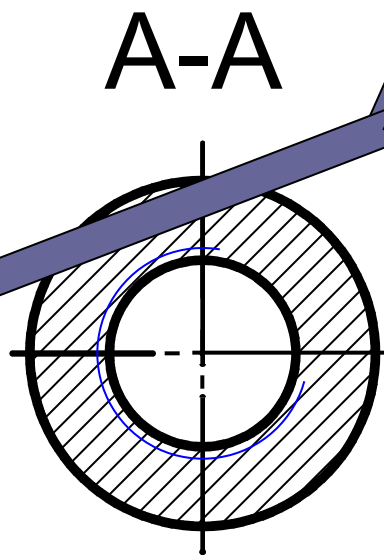
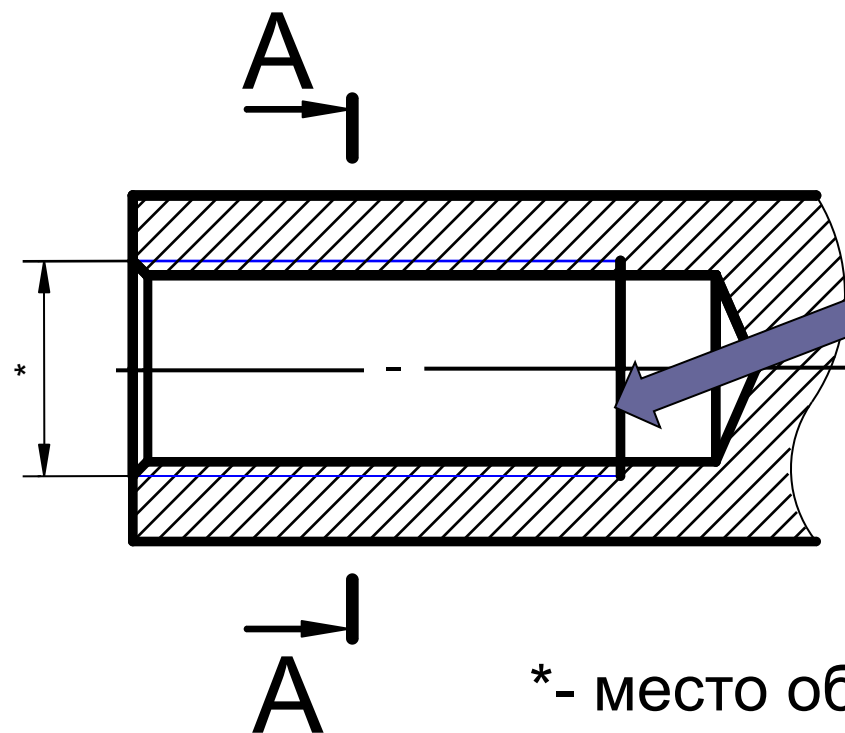
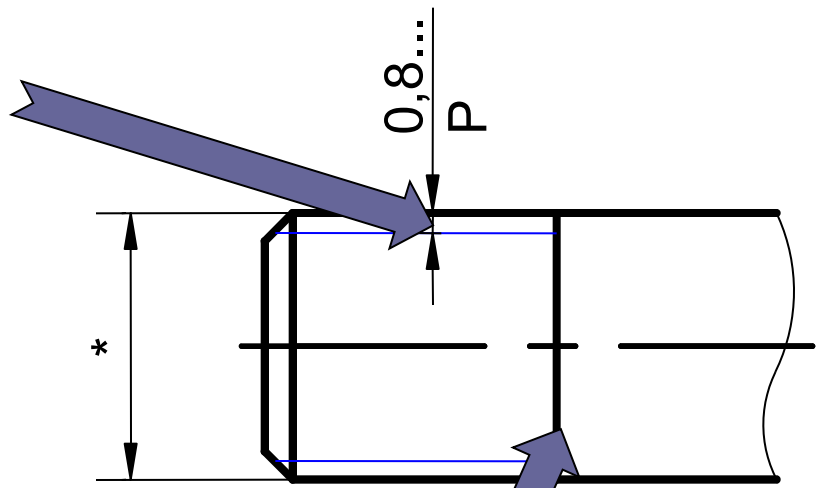
а) на стержне - сплошными основными линиями по наружному диаметру резьбы и **сплошными тонкими линиями** - по внутреннему диаметру.

На изображениях, полученных проецированием на плоскость, перпендикулярную к оси стержня, по внутреннему диаметру резьбы проводят дугу, приблизительно равную $3/4$ окружности, разомкнутую в любом месте.

б) в отверстиях - сплошными основными линиями по внутреннему диаметру резьбы и **сплошными тонкими линиями** - по наружному.



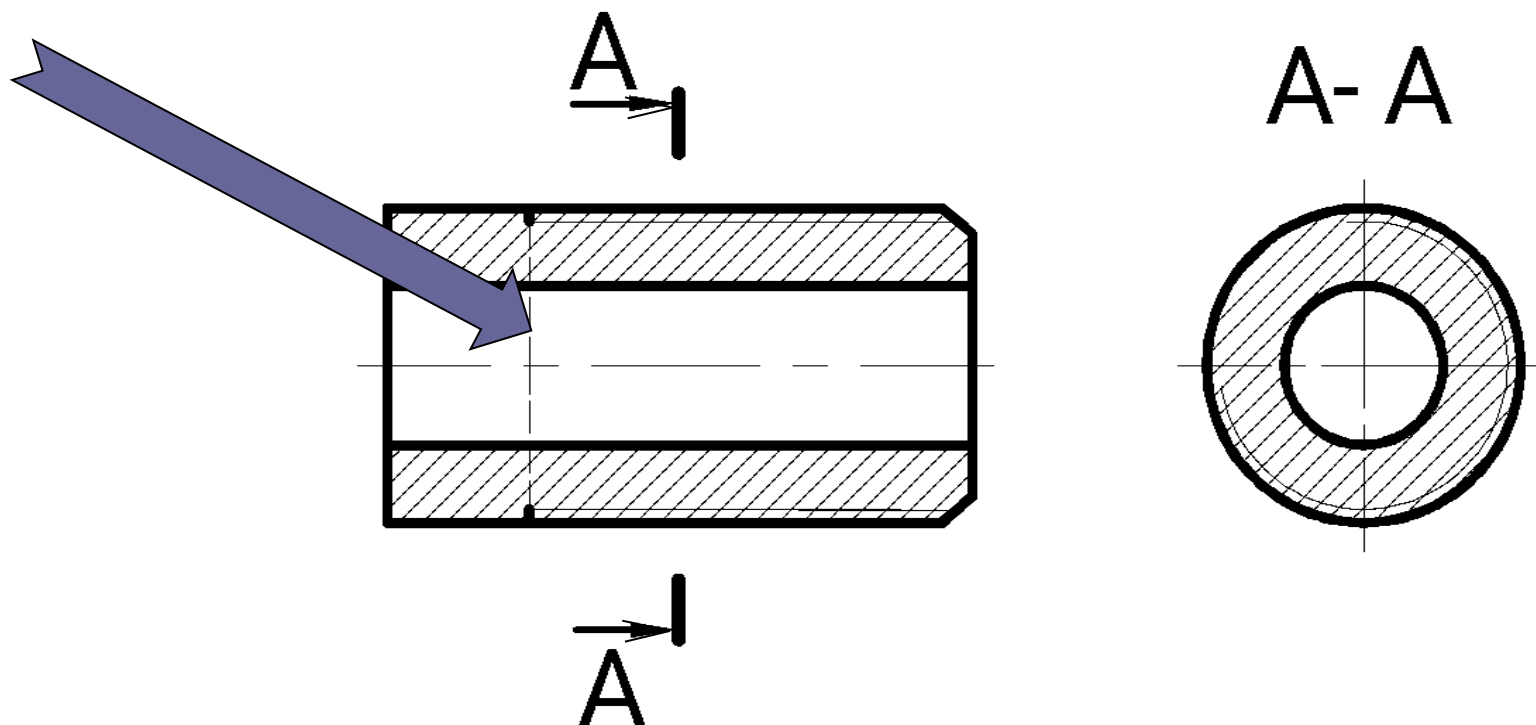
Сплошную тонкую линию при изображении резьбы наносят на расстоянии не менее 0,8 мм от основной линии и не более величины шага резьбы.



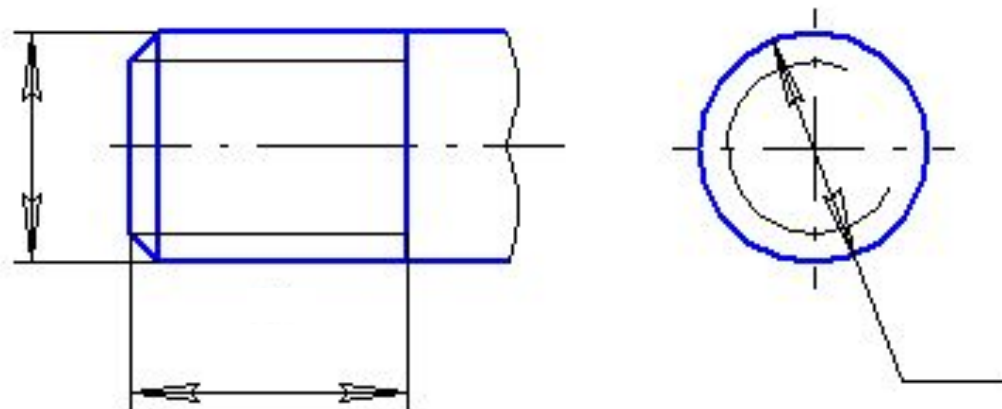
Границу резьбы проводят до линии наружного диаметра резьбы и изображают сплошной основной.

* - место обозначения резьбы.

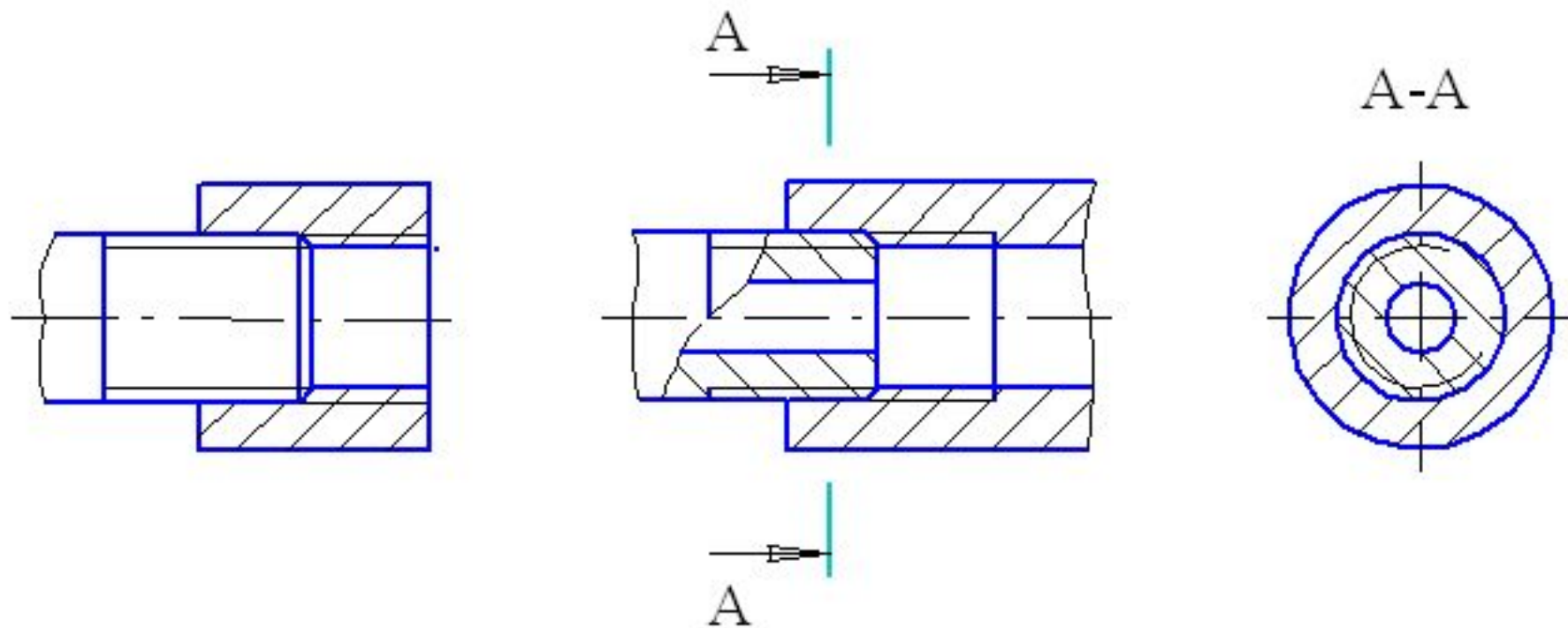
или штриховой, если резьба изображена как невидимая.



Фаски на стержне с резьбой и в отверстии с резьбой, не имеющие специального конструктивного назначения, в проекции на плоскость, перпендикулярную к оси стержня или отверстия, не изображают.



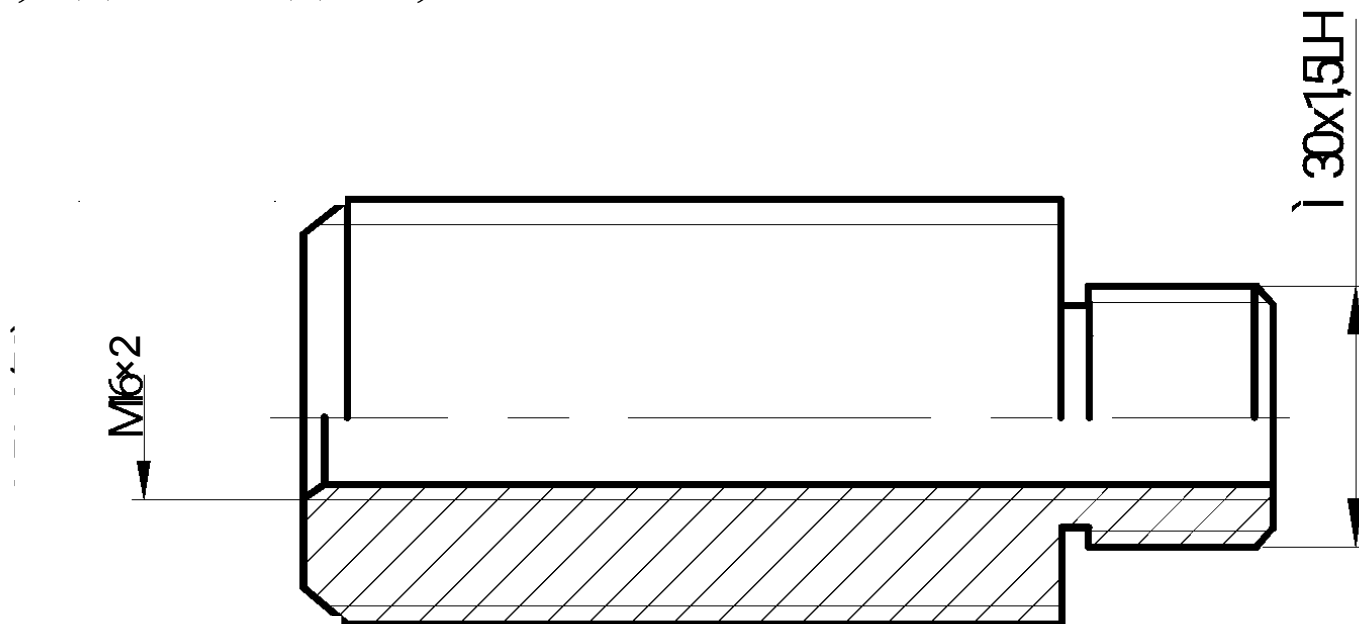
На разрезах резьбового соединения в изображении на плоскости, параллельной к его оси. в отверстии показывают только часть резьбы, которая не закрыта резьбой стержня.



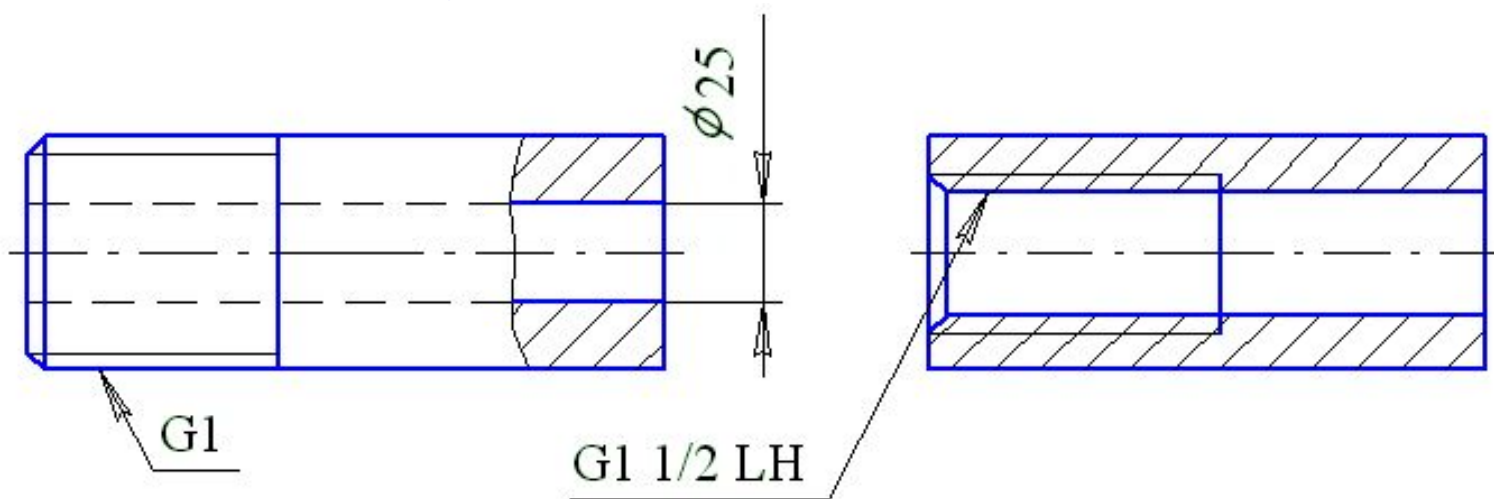
Обозначение метрической резьбы.

M16×2- резьба метрическая, наружный диаметр 16 мм, шаг 2 мм, однозаходная, правая;

M30x1,5LH - метрическая, наружный диаметр 30 мм, шаг 1,5 мм, однозаходная, левая.



Обозначение трубной цилиндрической резьбы.



G1 - резьба трубная цилиндрическая, нарезана на трубе $d_y=25$ мм (d_y - диаметр "в свету"), шаг указан в стандарте, однозаходная, правая.

G1^{1/2} LH - резьба трубная цилиндрическая, нарезана на трубе $d_y=40$ мм, шаг указан в стандарте однозаходная, левая.

Крепёжные изделия

Резьбовые детали, с помощью которых выполняют резьбовые соединения, называют крепёжными. К ним относятся болты, винты, шпильки и гайки. Под гайки при соединении деталей подкладывают шайбы, а для исключения самоотвинчивания крепёжных деталей применяют пружинные шайбы, шплинты и др. Форма и размеры этих деталей устанавливаются соответствующими ГОСТами.

Условное обозначение крепежных изделий.

Болт исполнения 1, с номинальным диаметром резьбы $d=16$ мм, с шагом $P=1,5$ мм, длиной $l=60$ мм:

Болт M16×1,5×60...ГОСТ 7796-70

Винт с диаметром резьбы $d=10$ мм, с шагом резьбы $P=1,5$ мм, длиной $l=50$ мм:

Винт M10×1,5×50...ГОСТ 1491-80

Гайка исполнения 1, с номинальным диаметром резьбы $d=20$ мм, с шагом $P=2,5$ мм:

Гайка M20×2,5...ГОСТ 5915-70

Шайба исполнения 1, для крепежной детали с диаметром резьбы $d=16$ мм:

Шайба 16...ГОСТ 11371-78