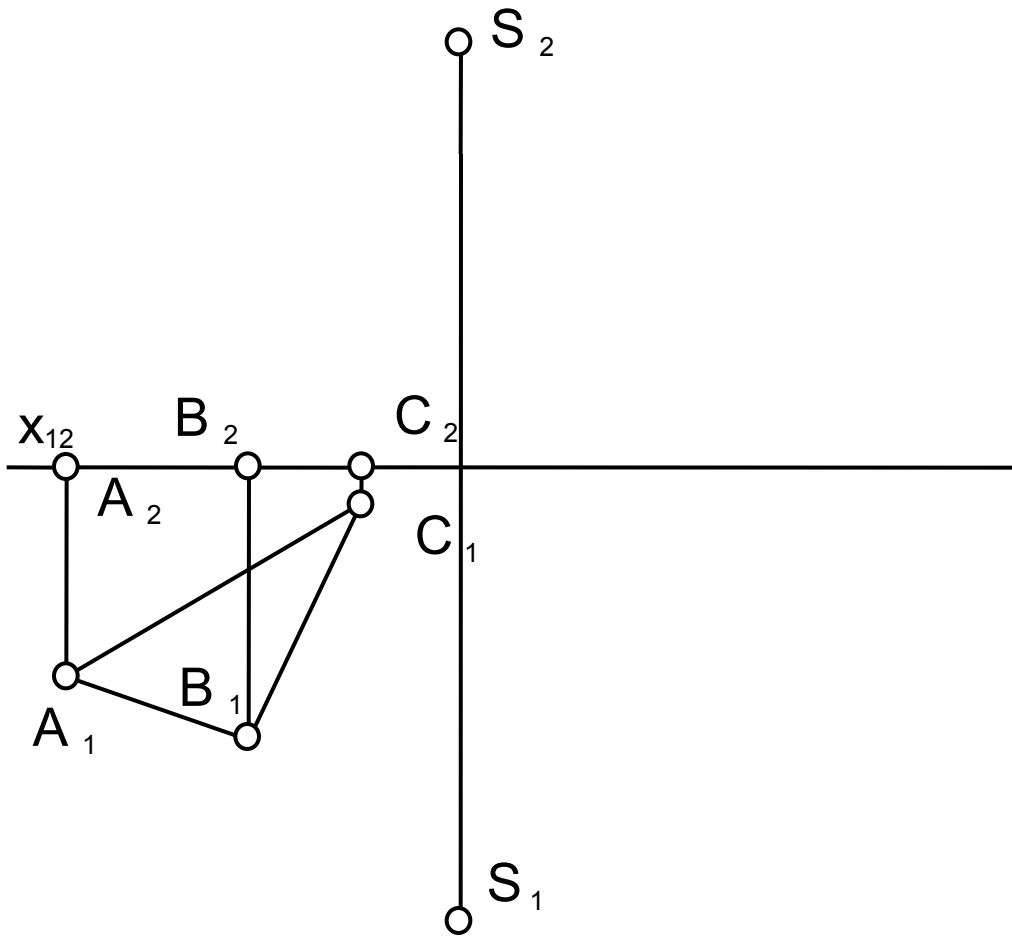
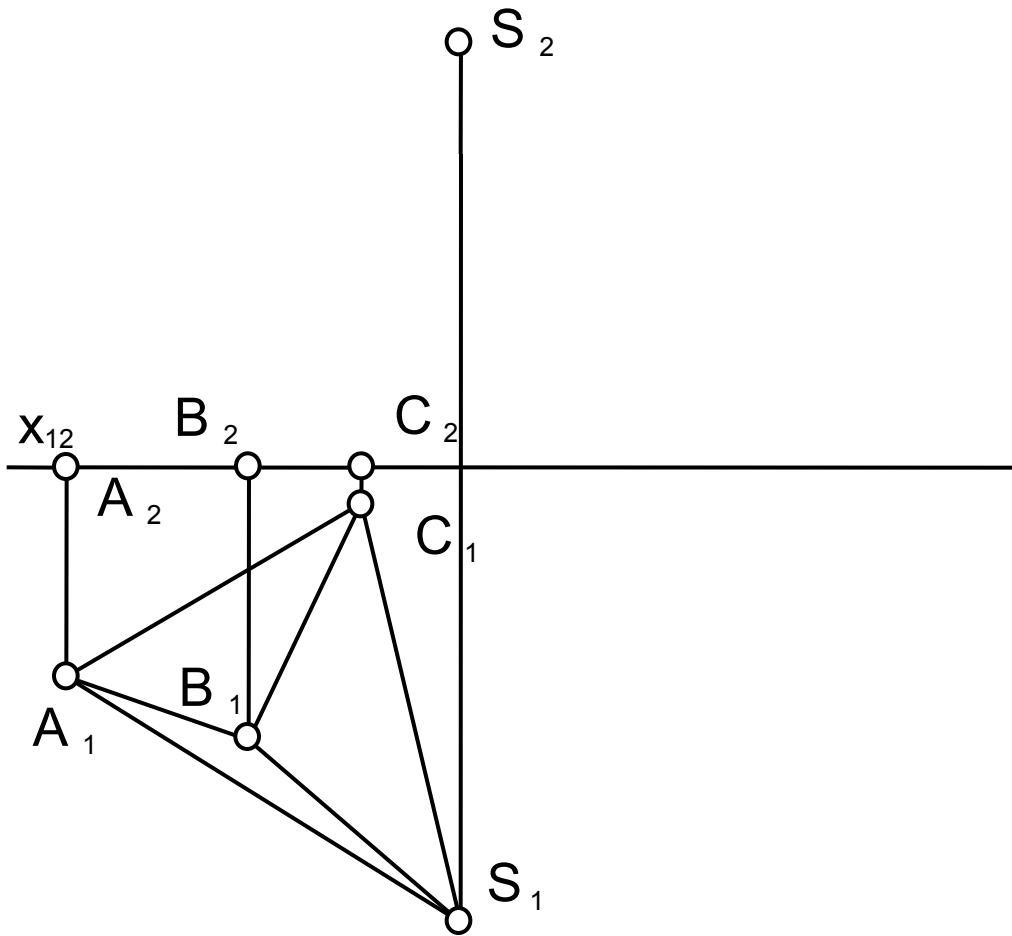


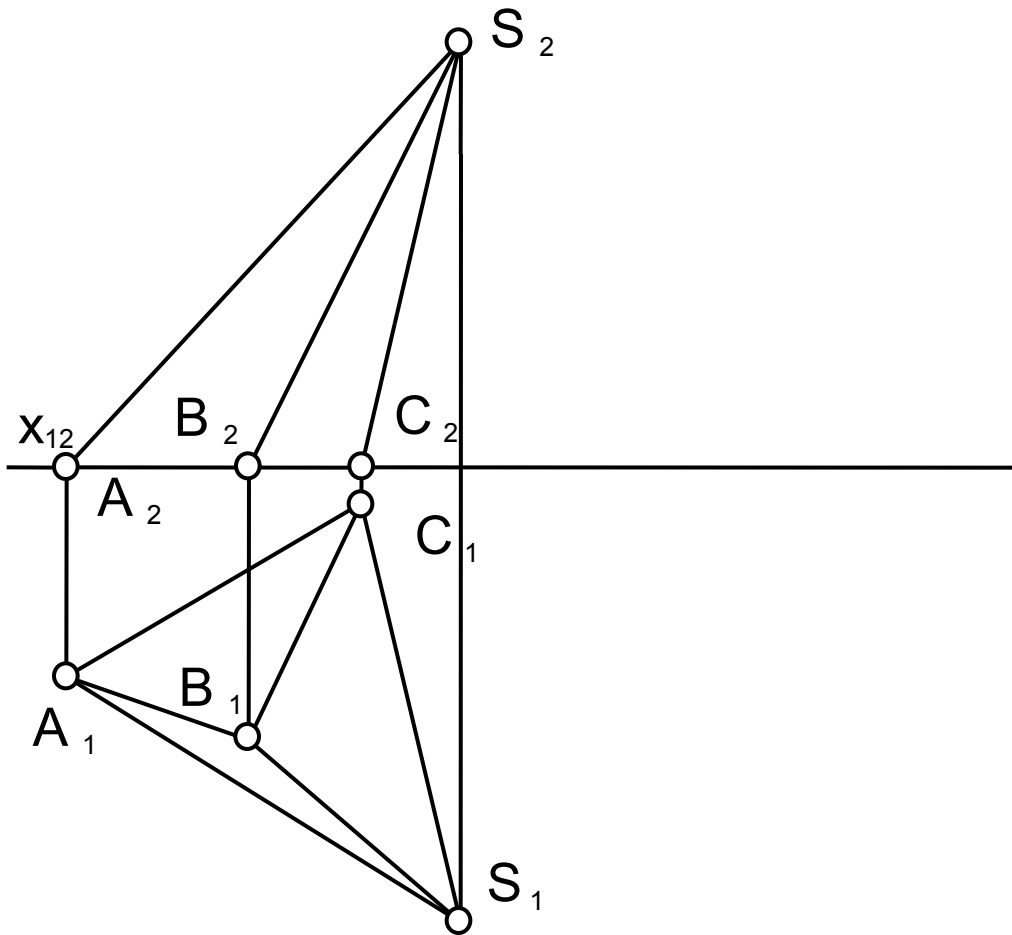
Развертка пирамиды



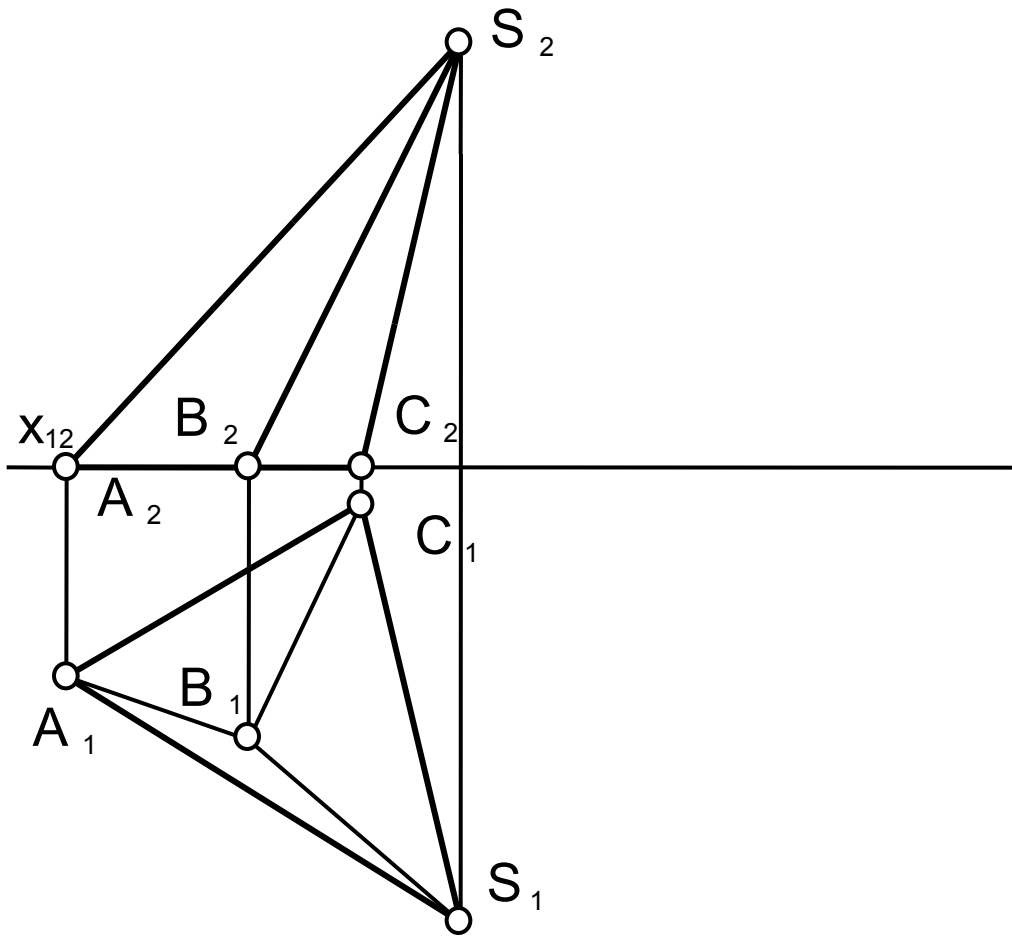
Развертка пирамиды



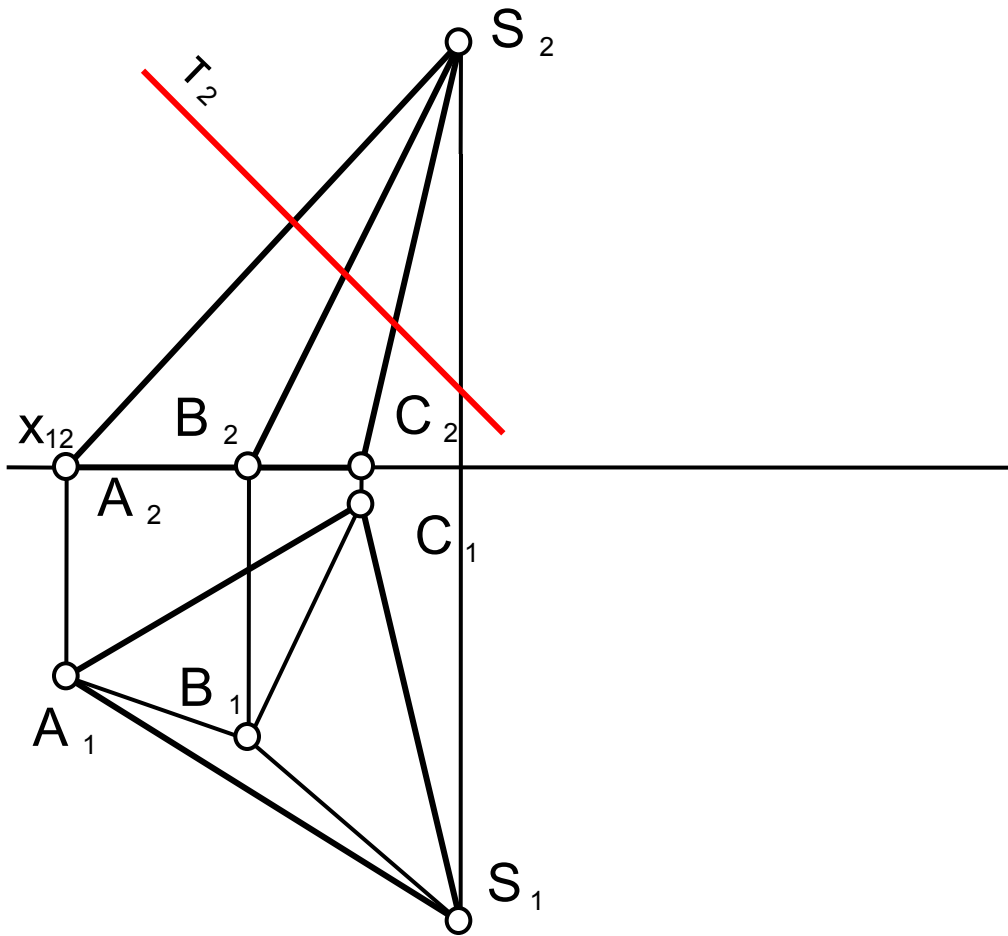
Развертка пирамиды



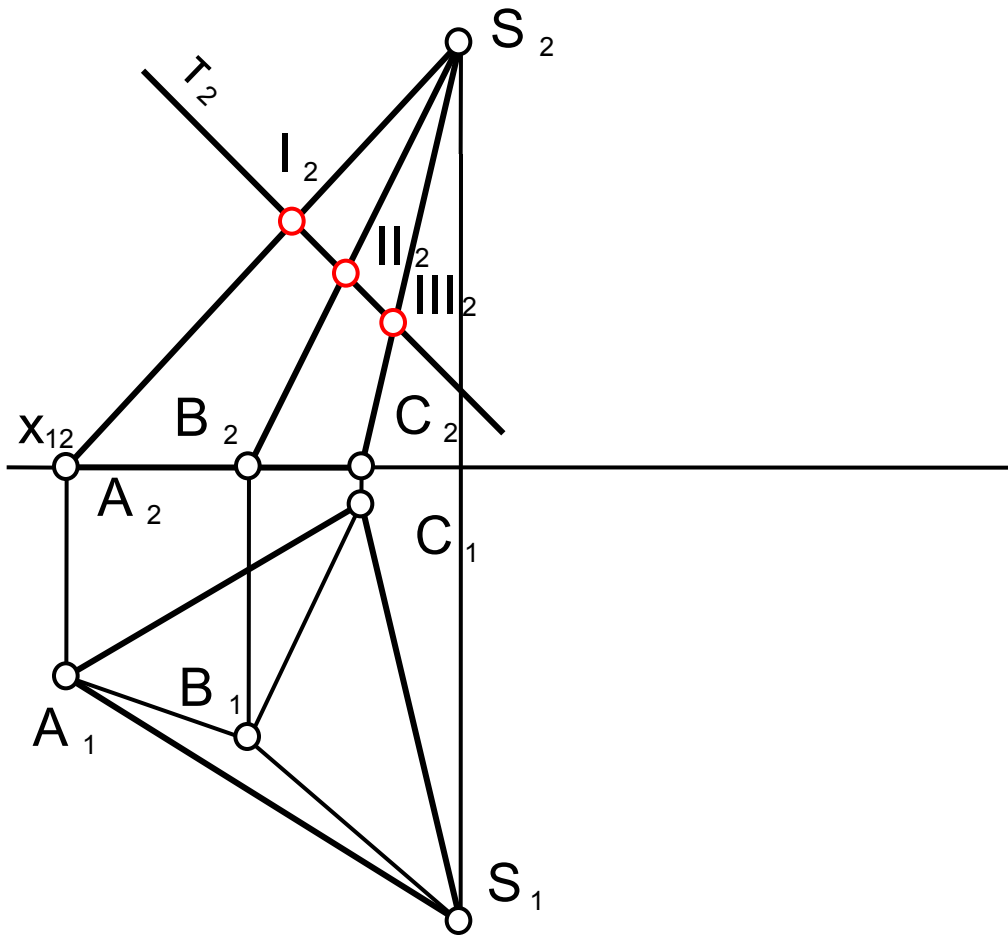
Развертка пирамиды



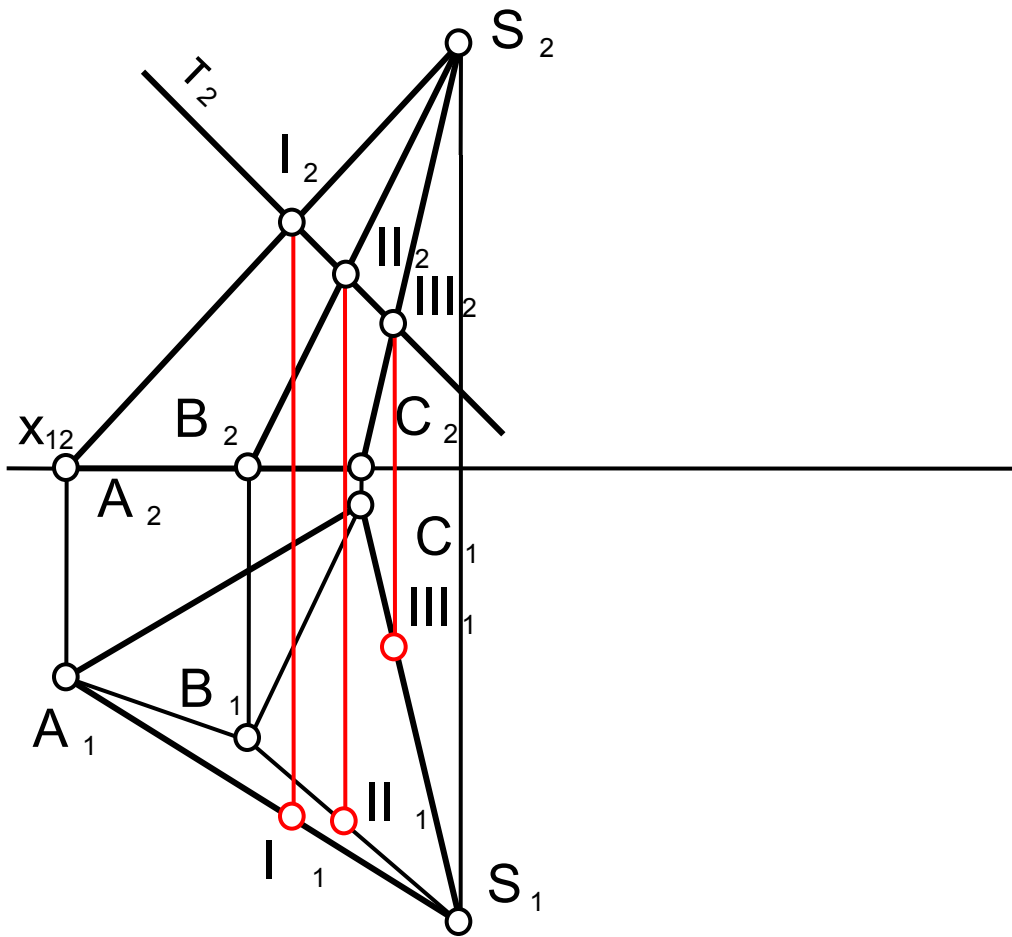
Развертка пирамиды



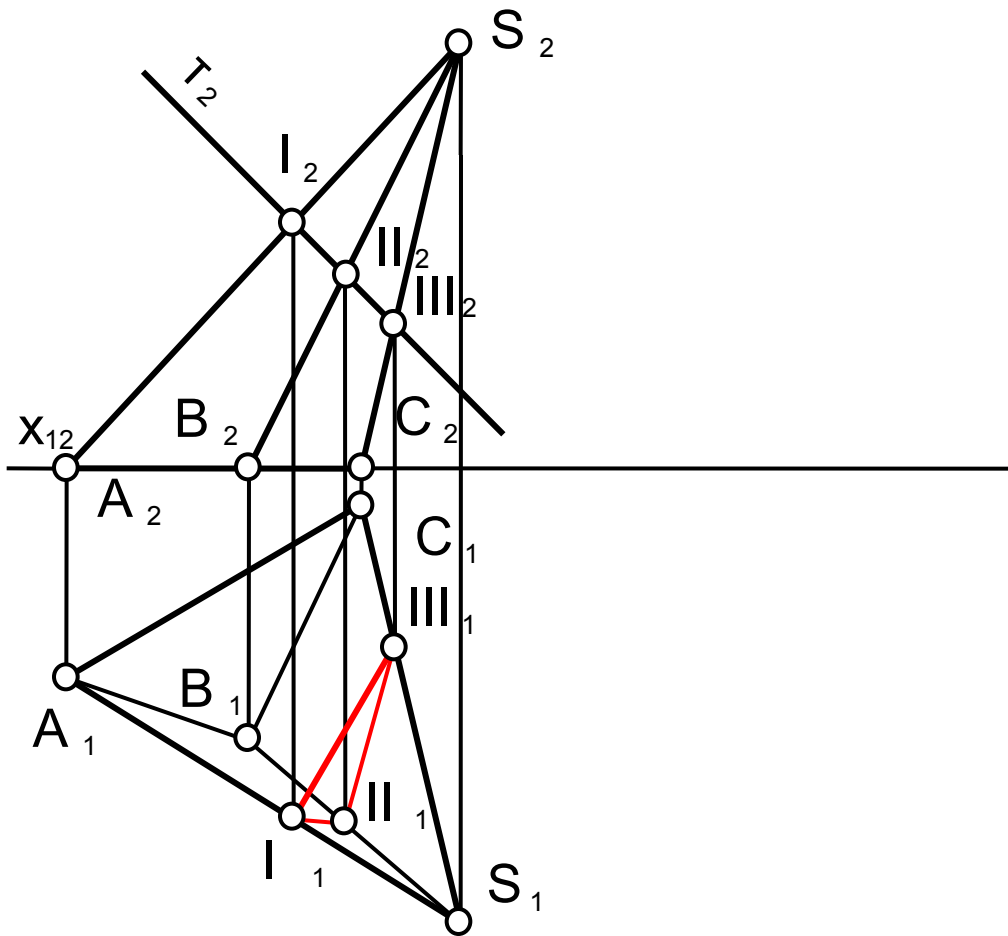
Развертка пирамиды



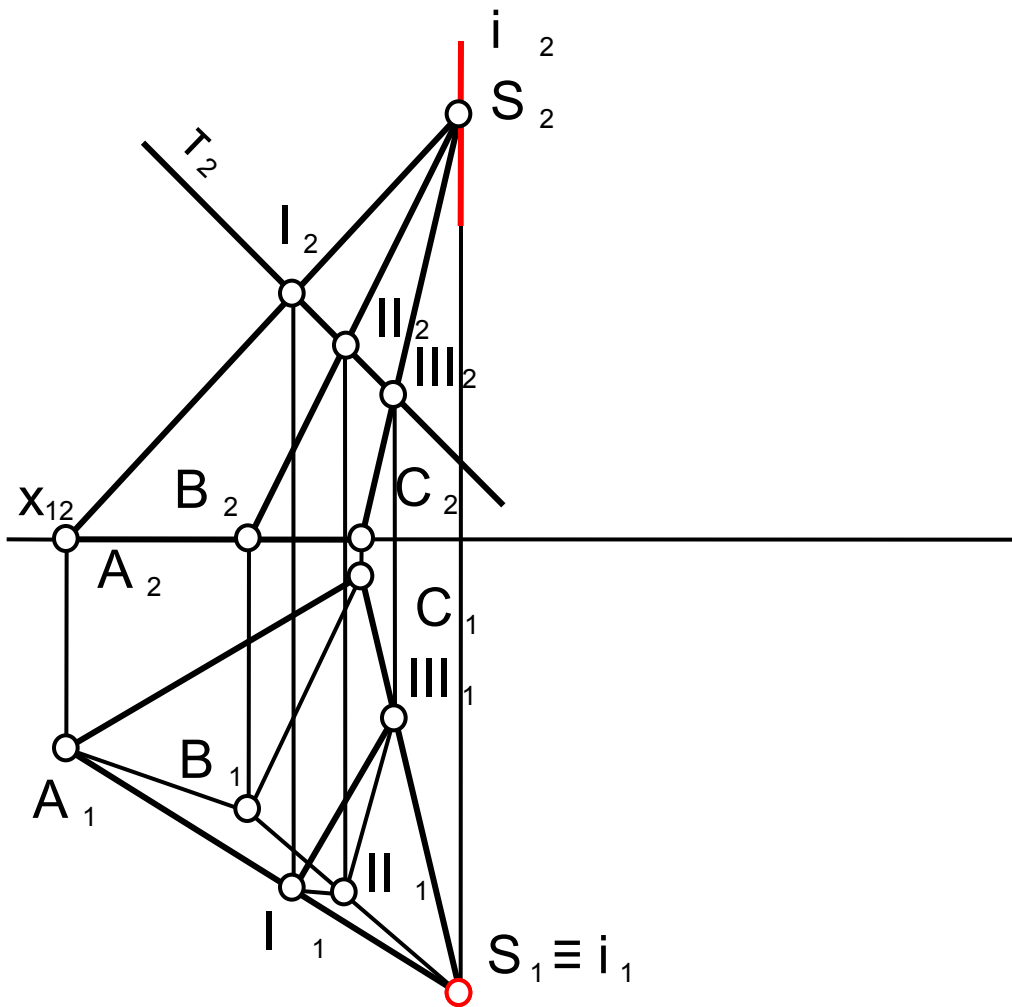
Развертка пирамиды



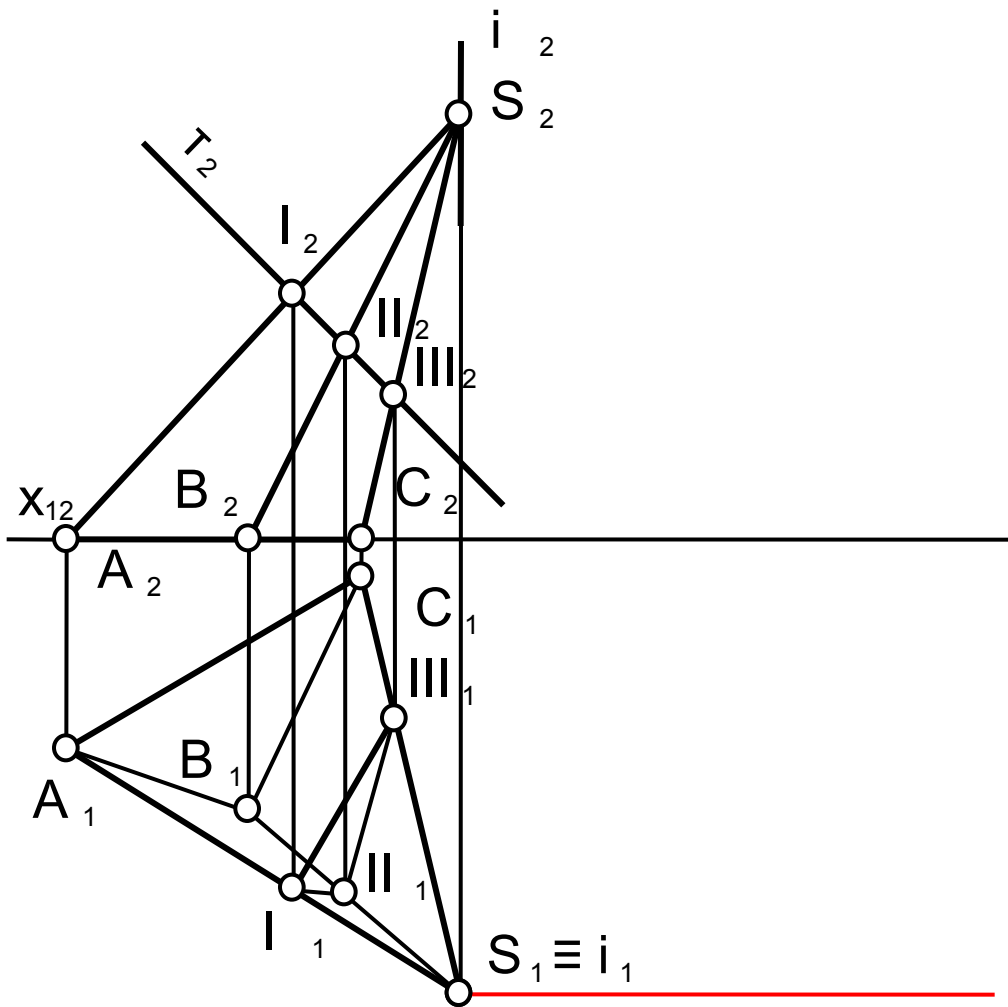
Развертка пирамиды



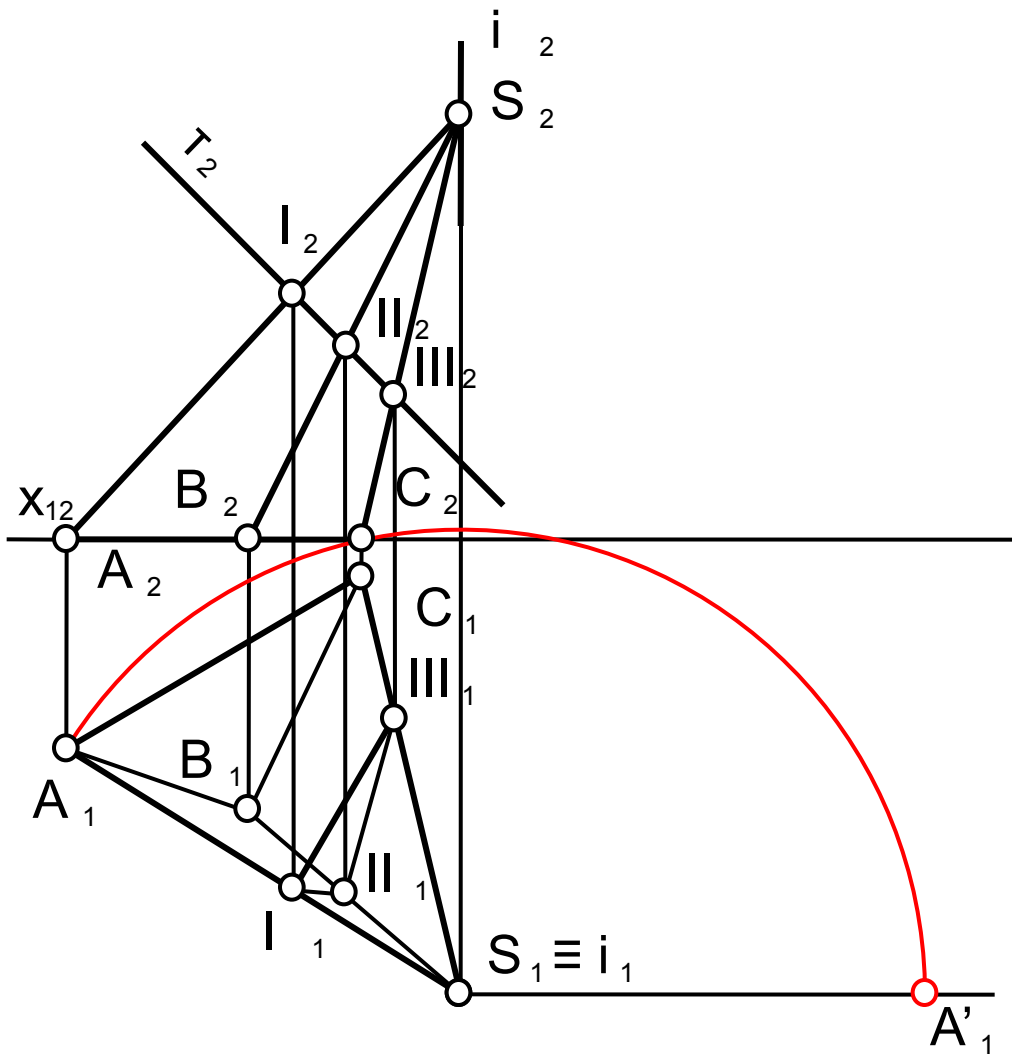
Развертка пирамиды



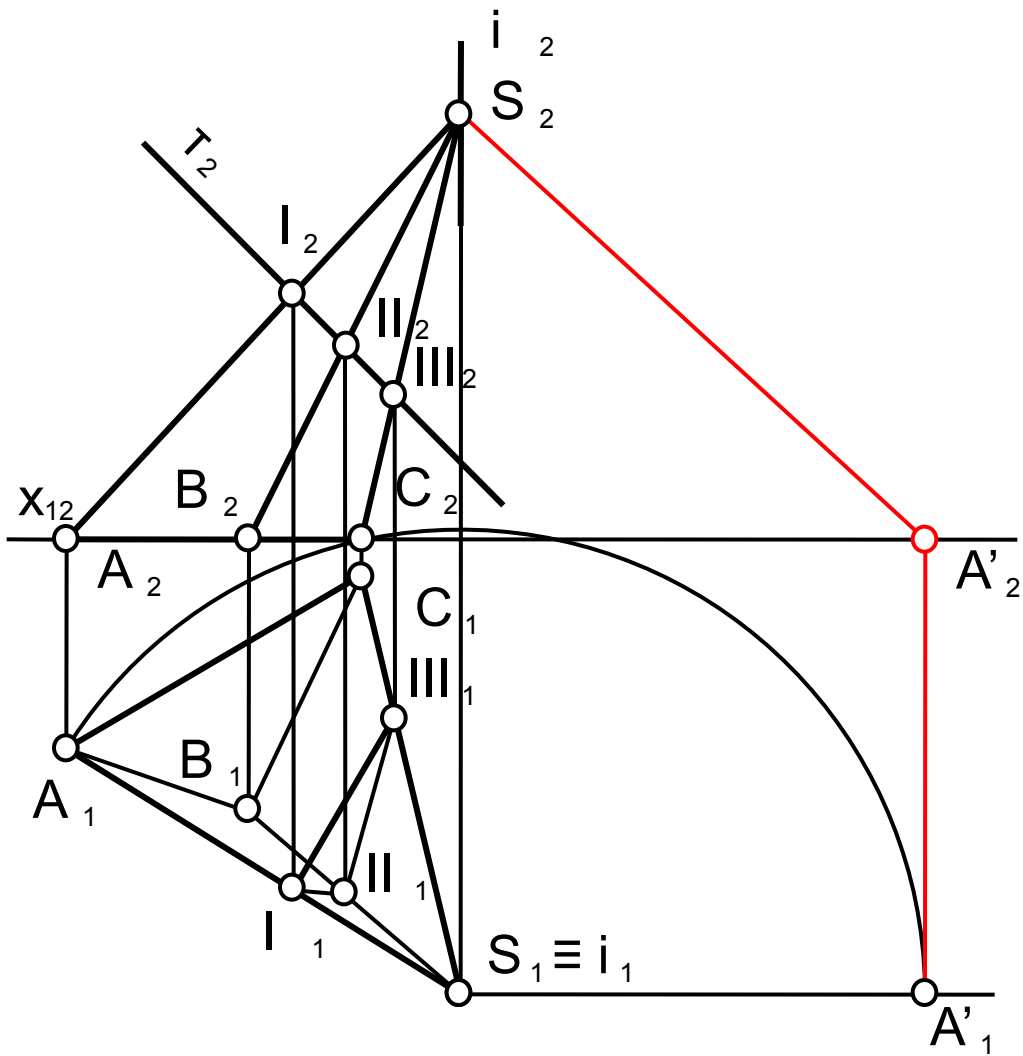
Развертка пирамиды



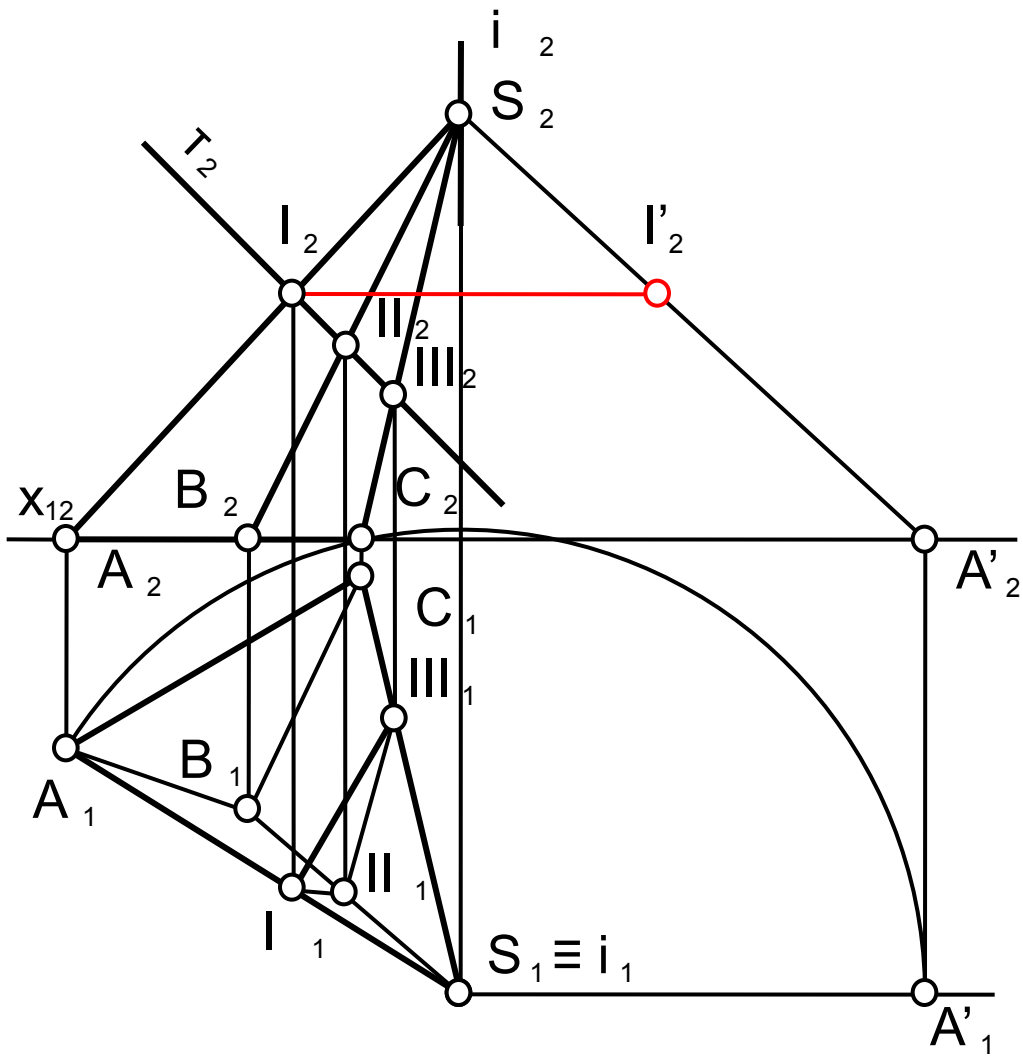
Развертка пирамиды



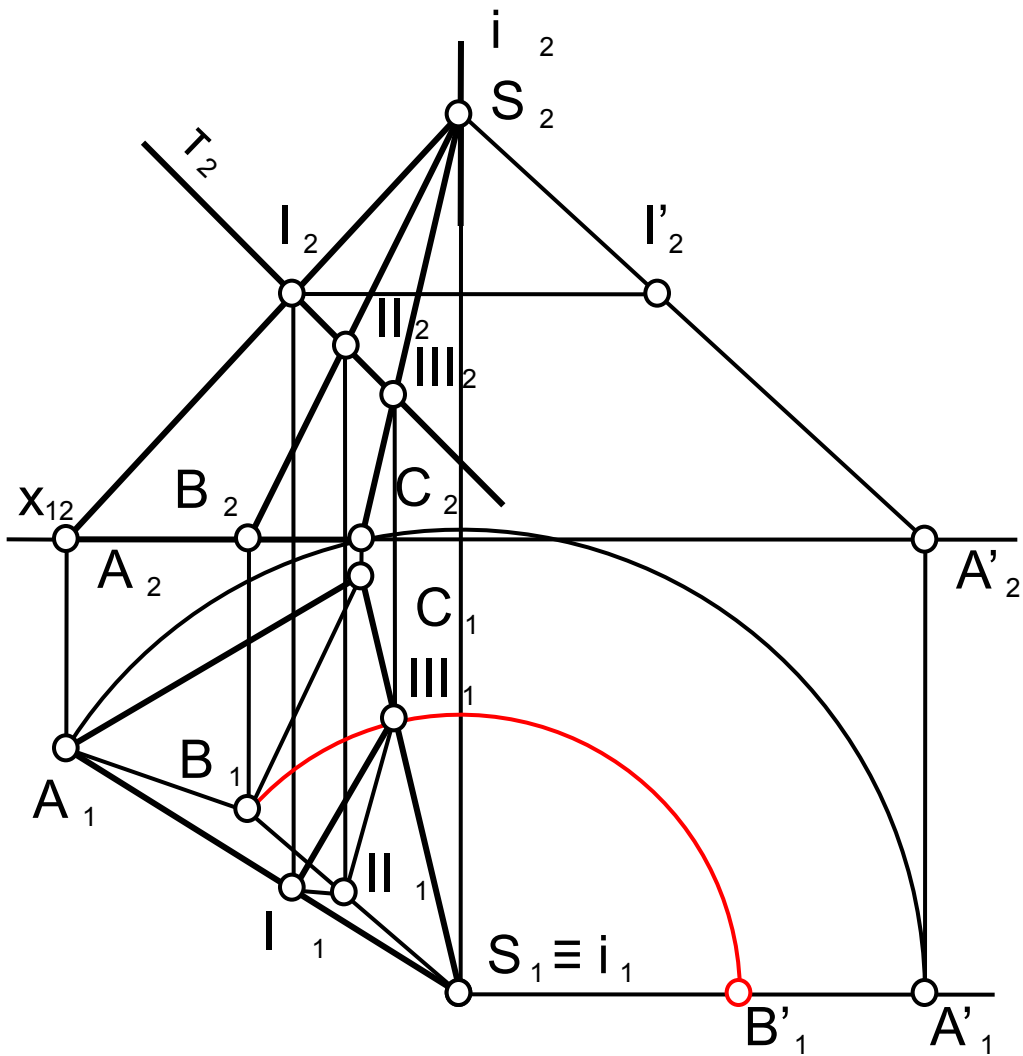
Развертка пирамиды



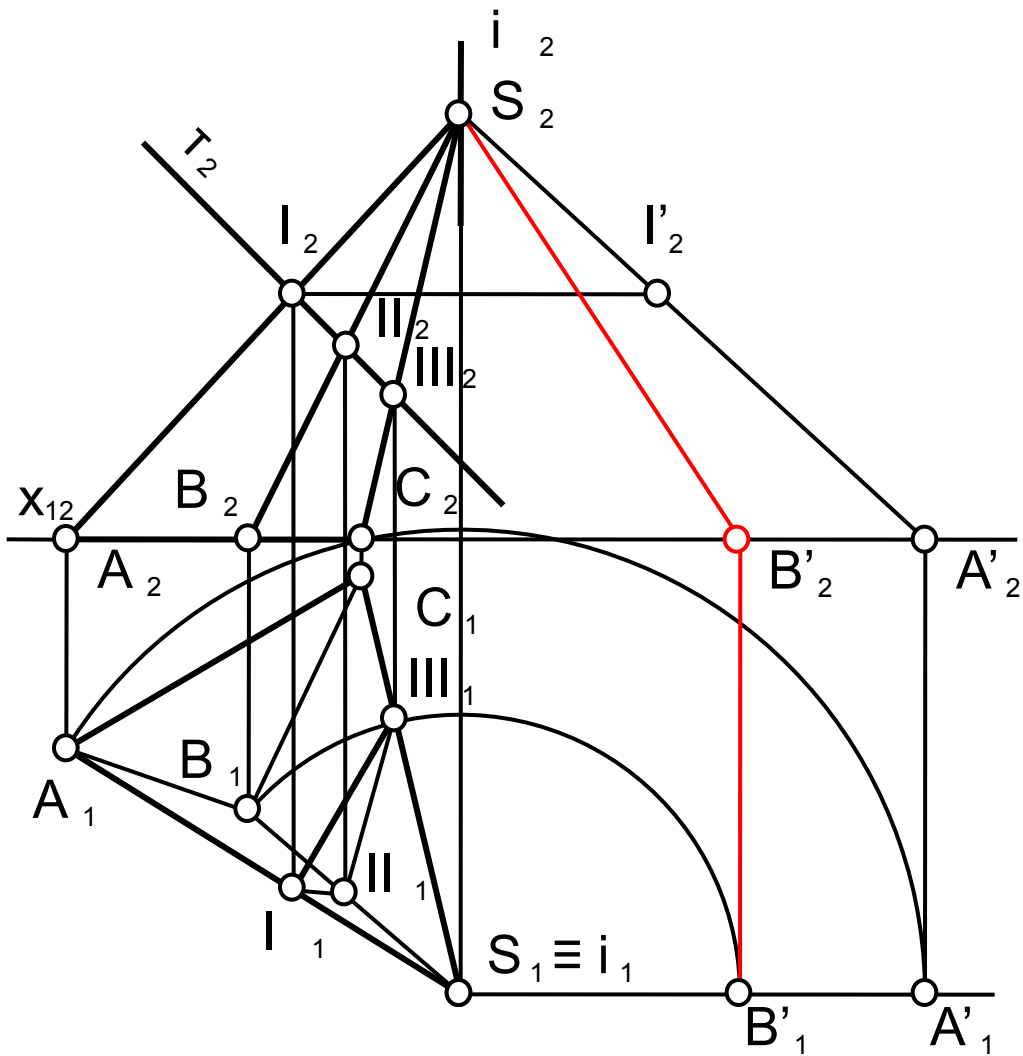
Развертка пирамиды



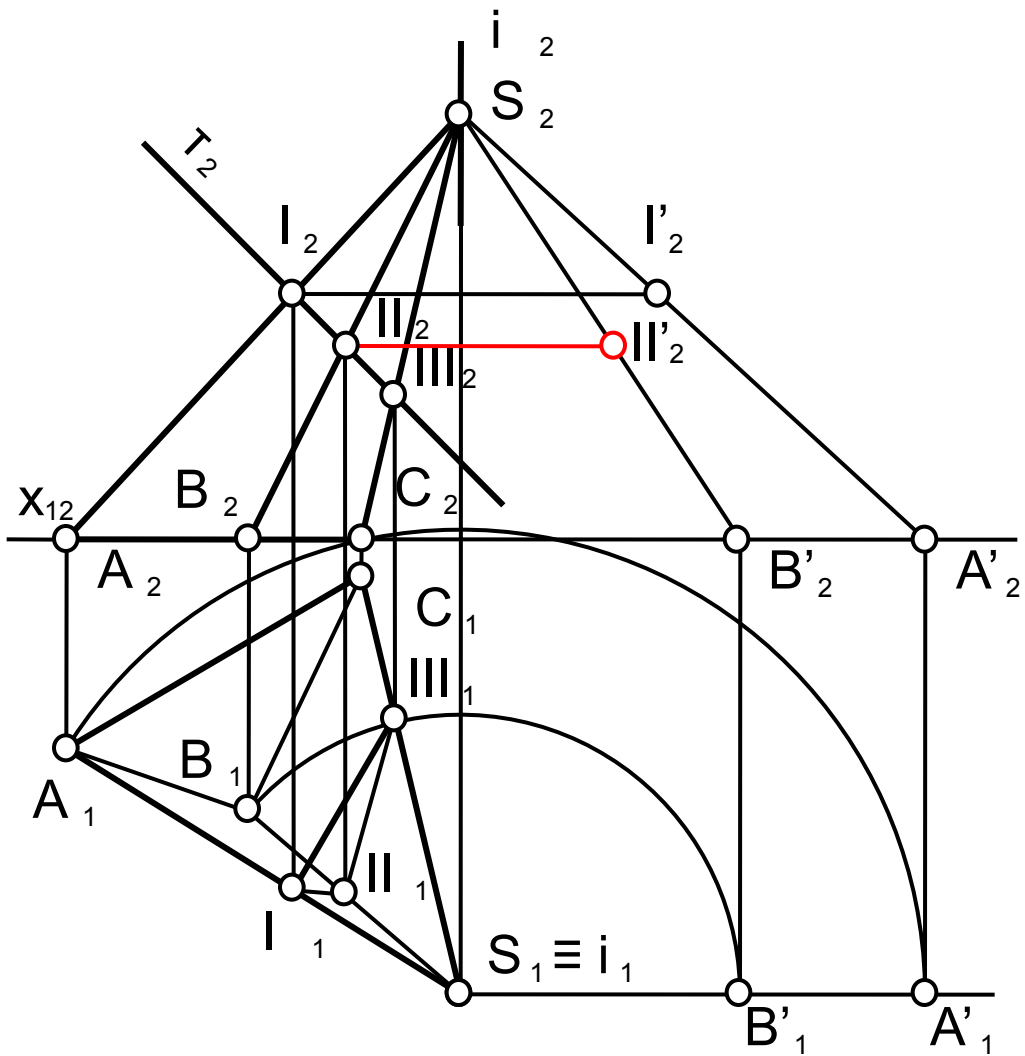
Развертка пирамиды



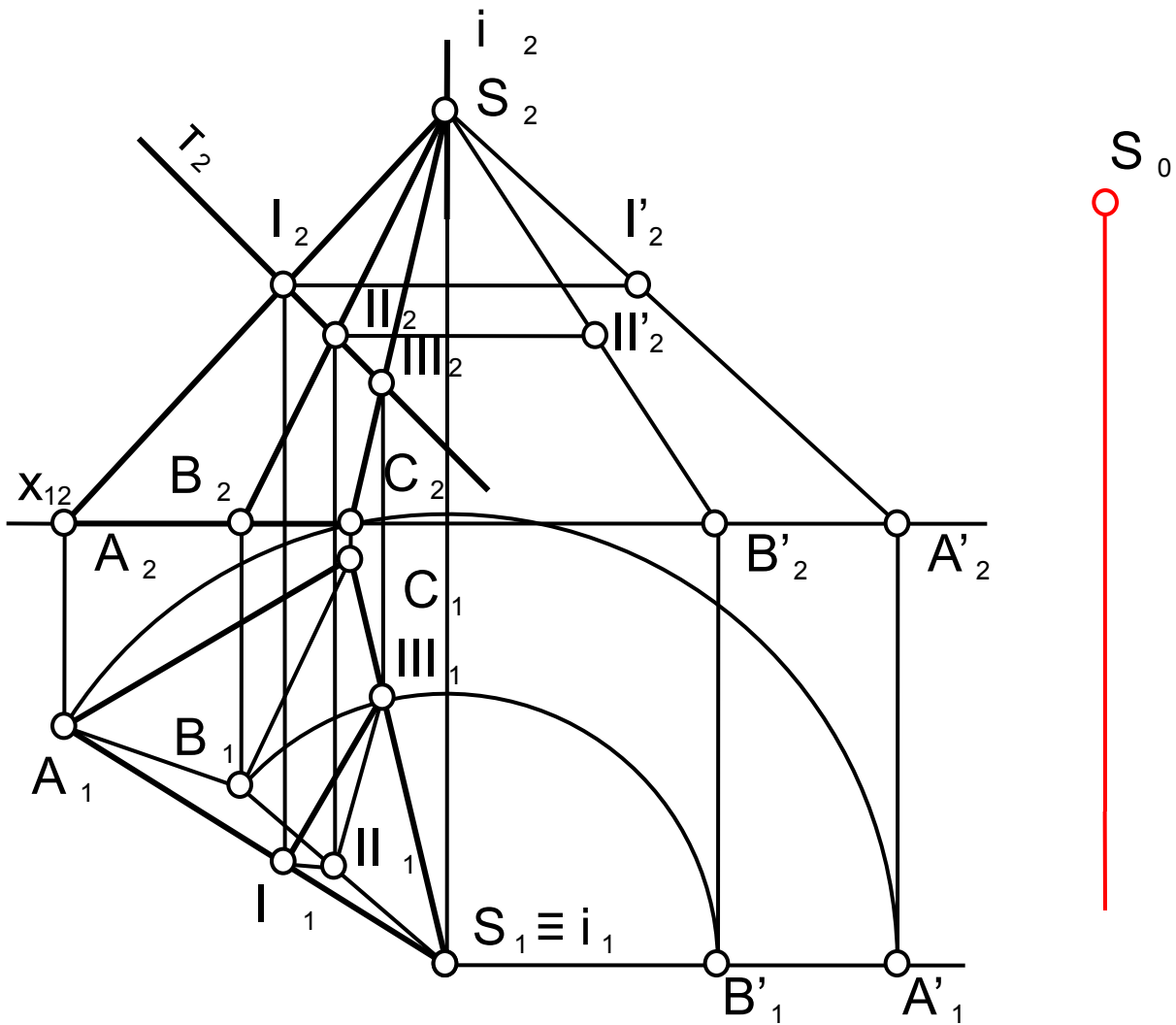
Развертка пирамиды



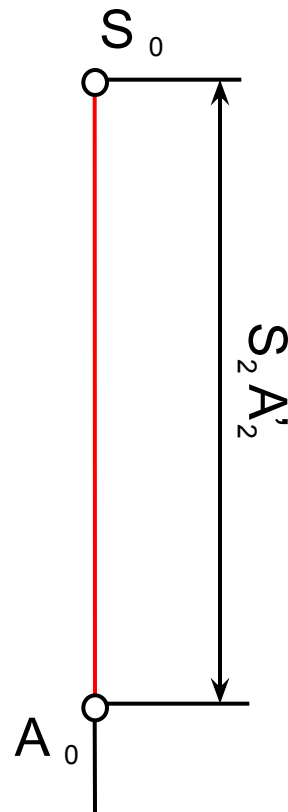
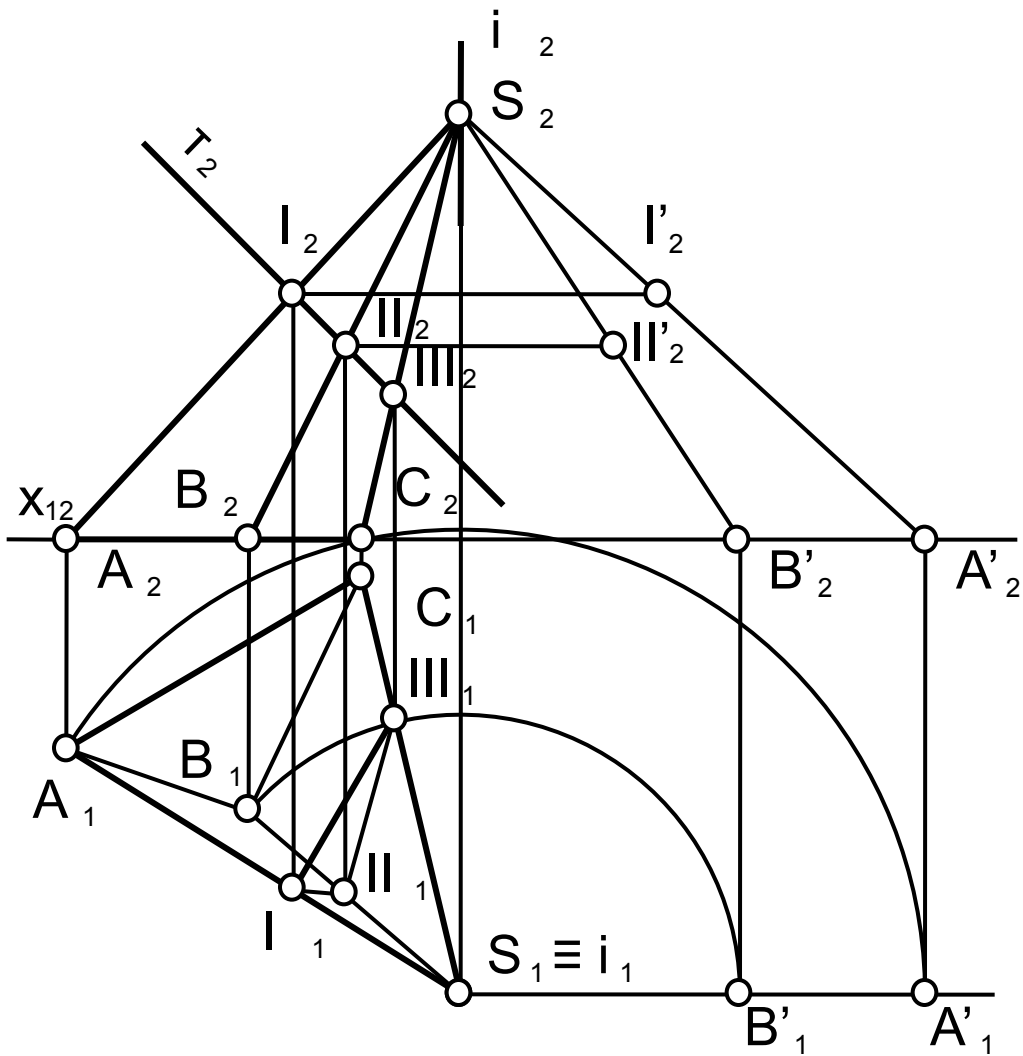
Развертка пирамиды



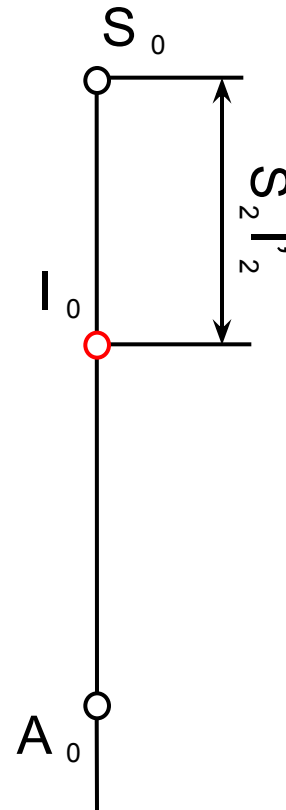
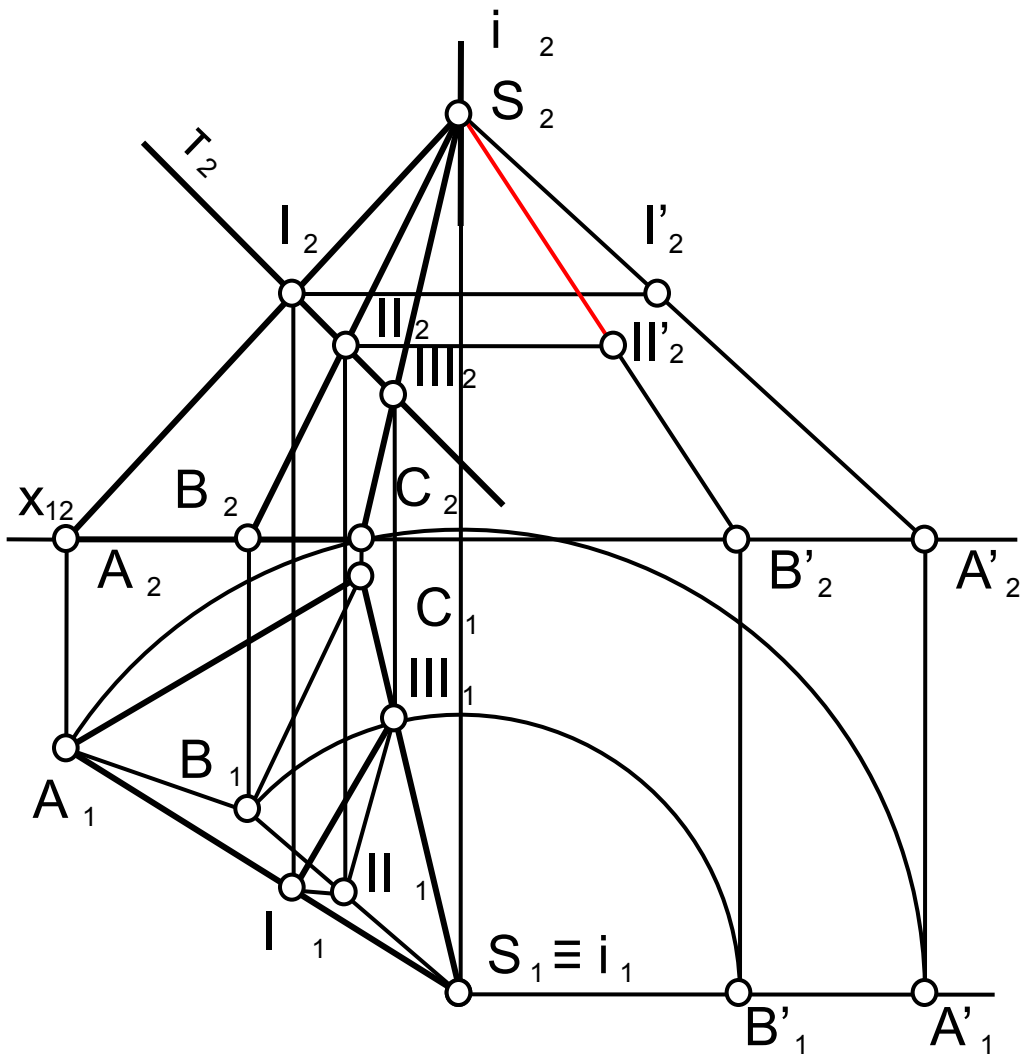
Развертка пирамиды



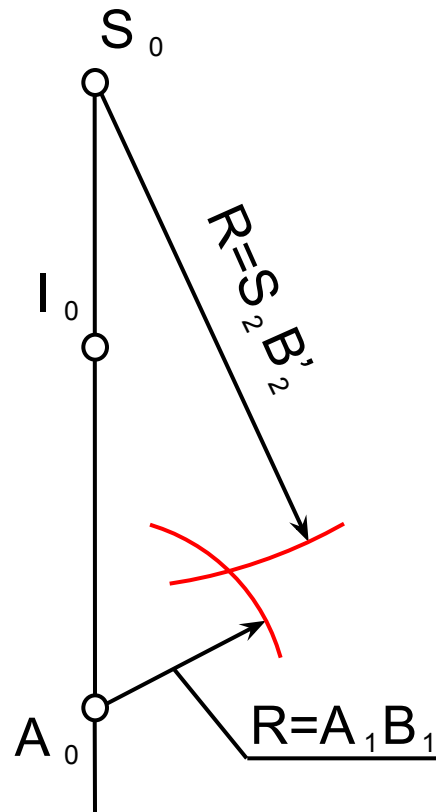
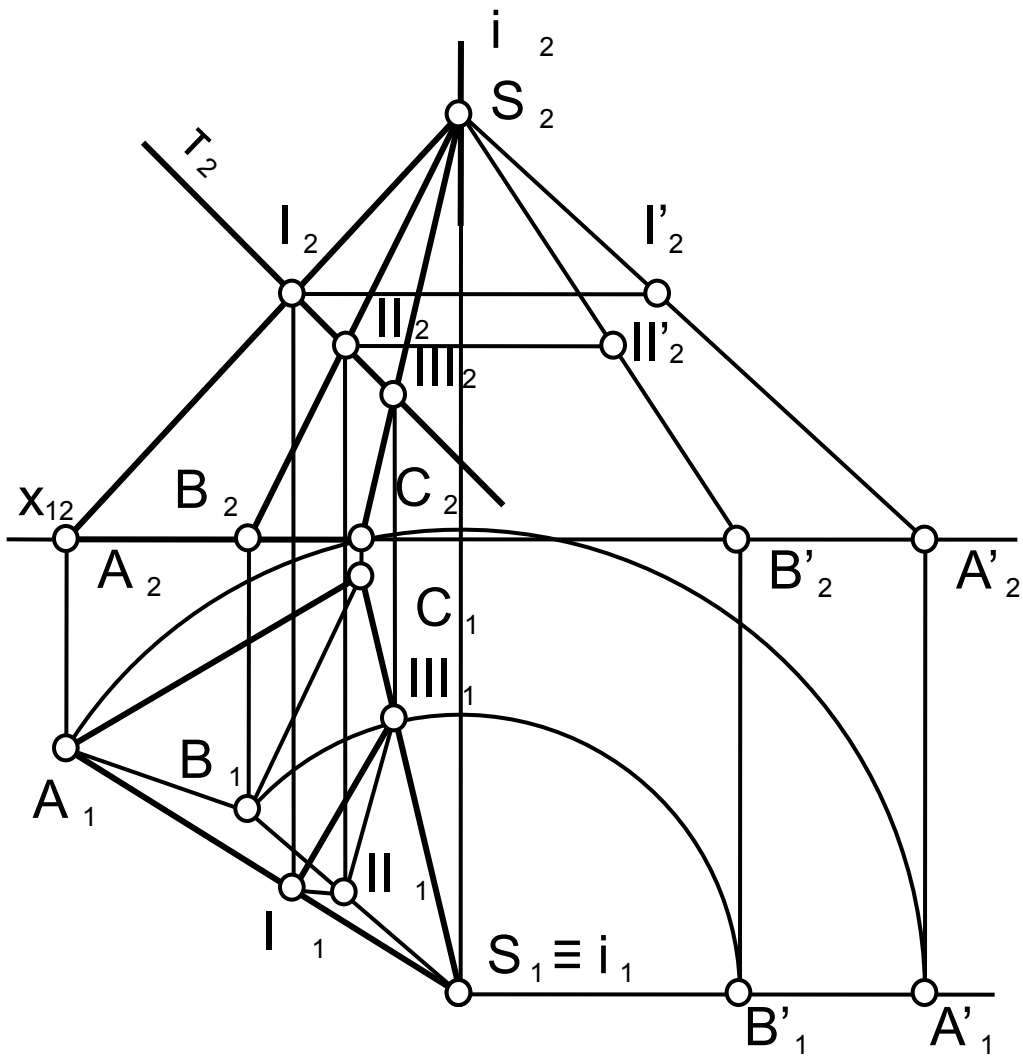
Развертка пирамиды



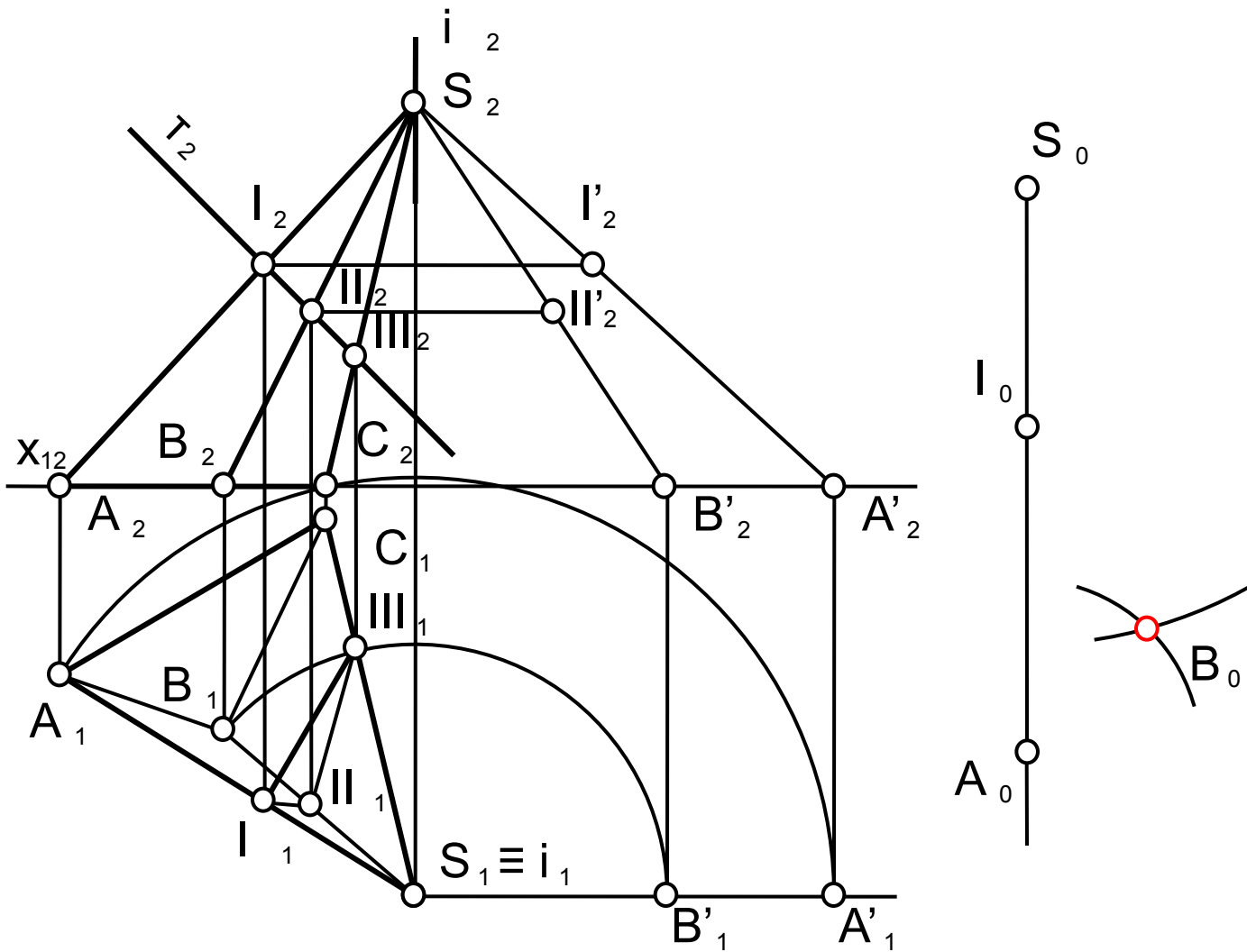
Развертка пирамиды



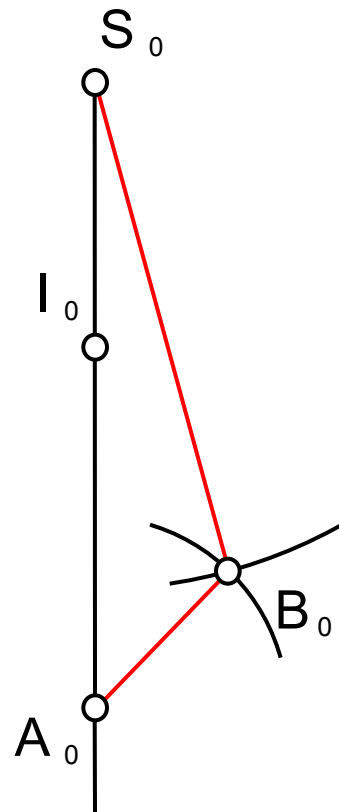
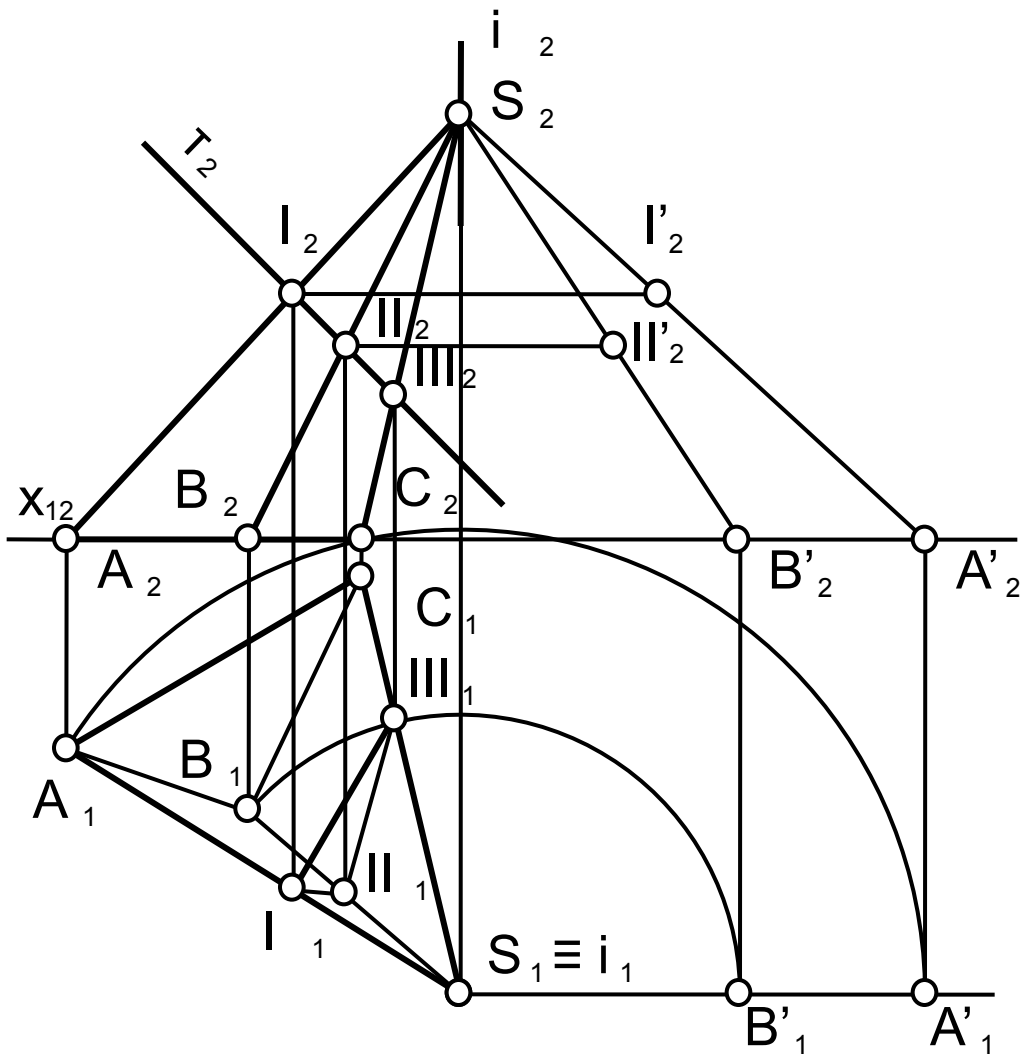
Развертка пирамиды



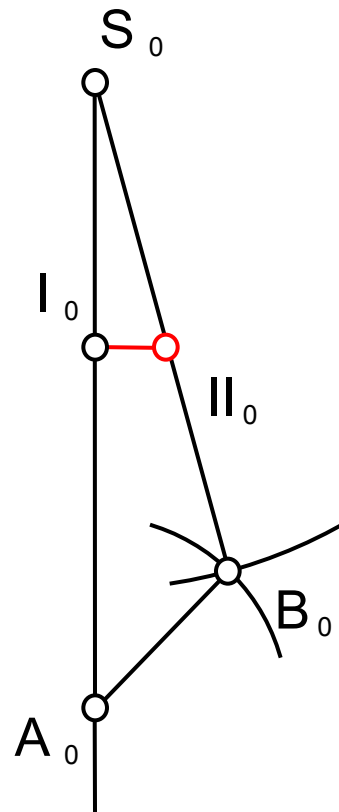
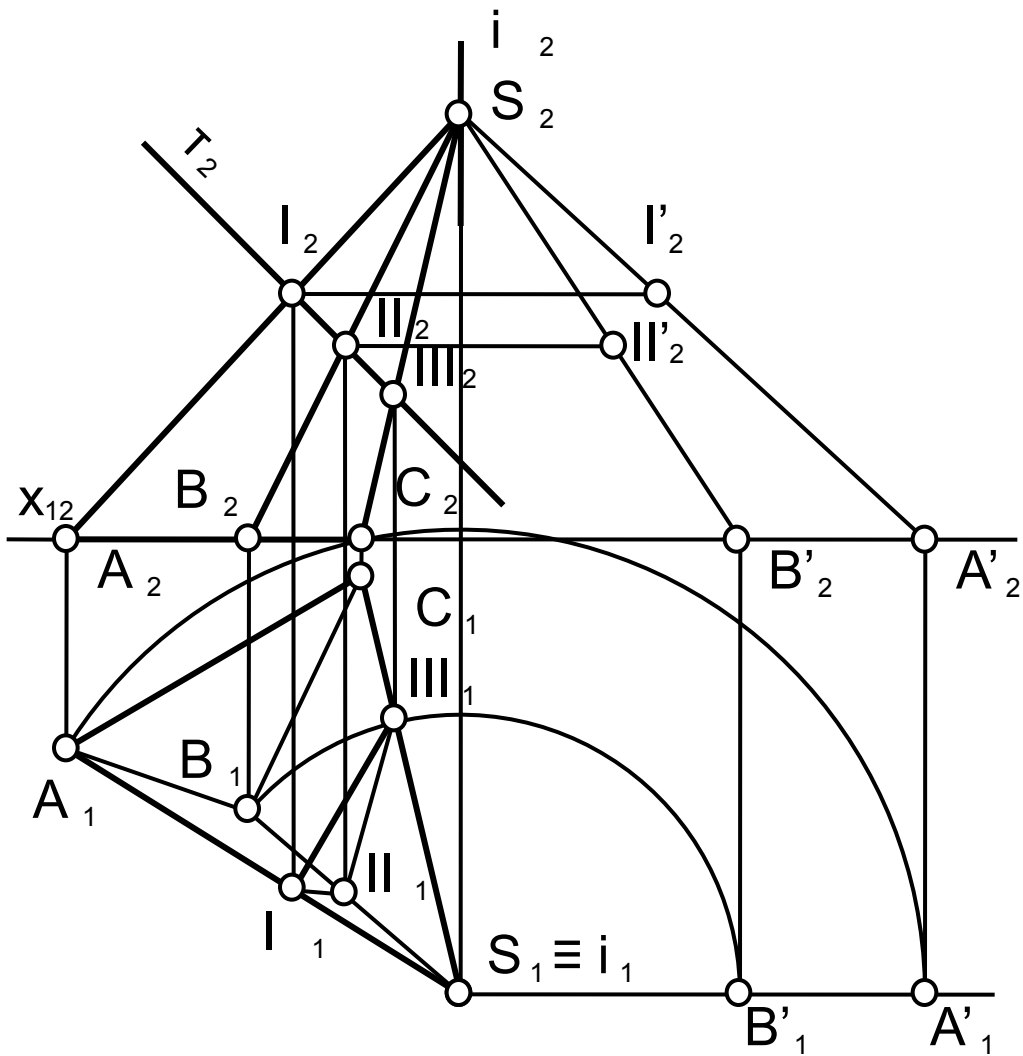
Развертка пирамиды



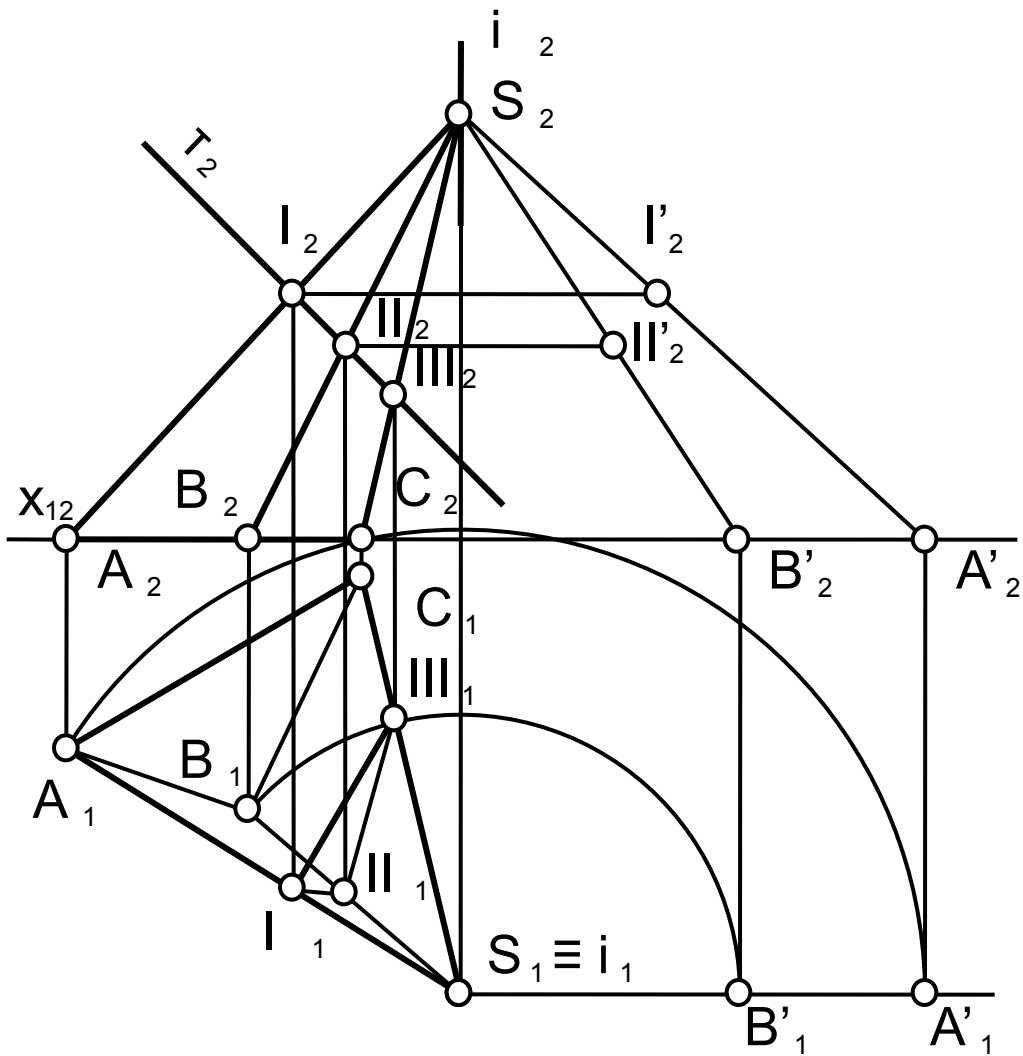
Развертка пирамиды



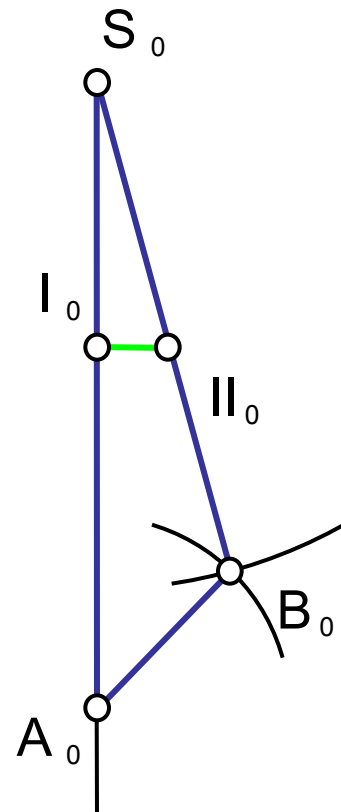
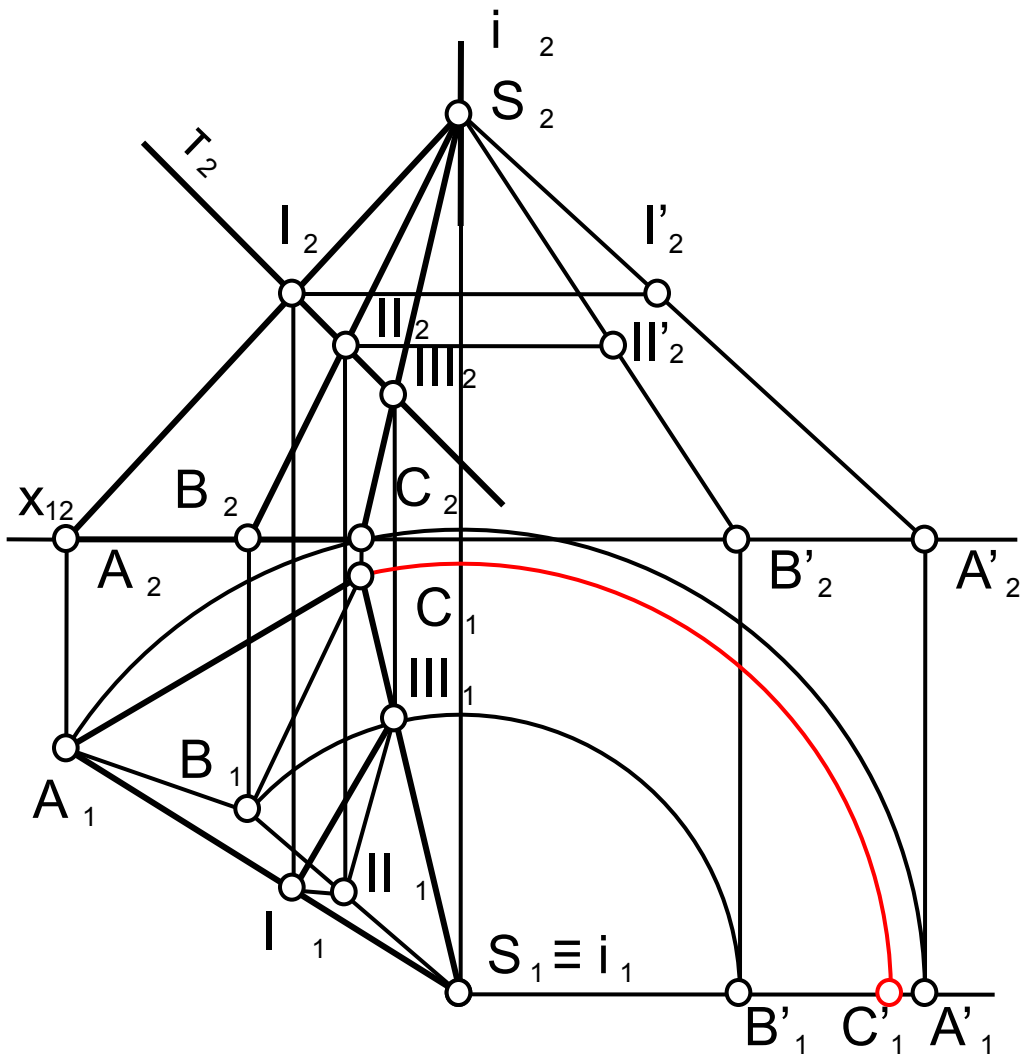
Развертка пирамиды



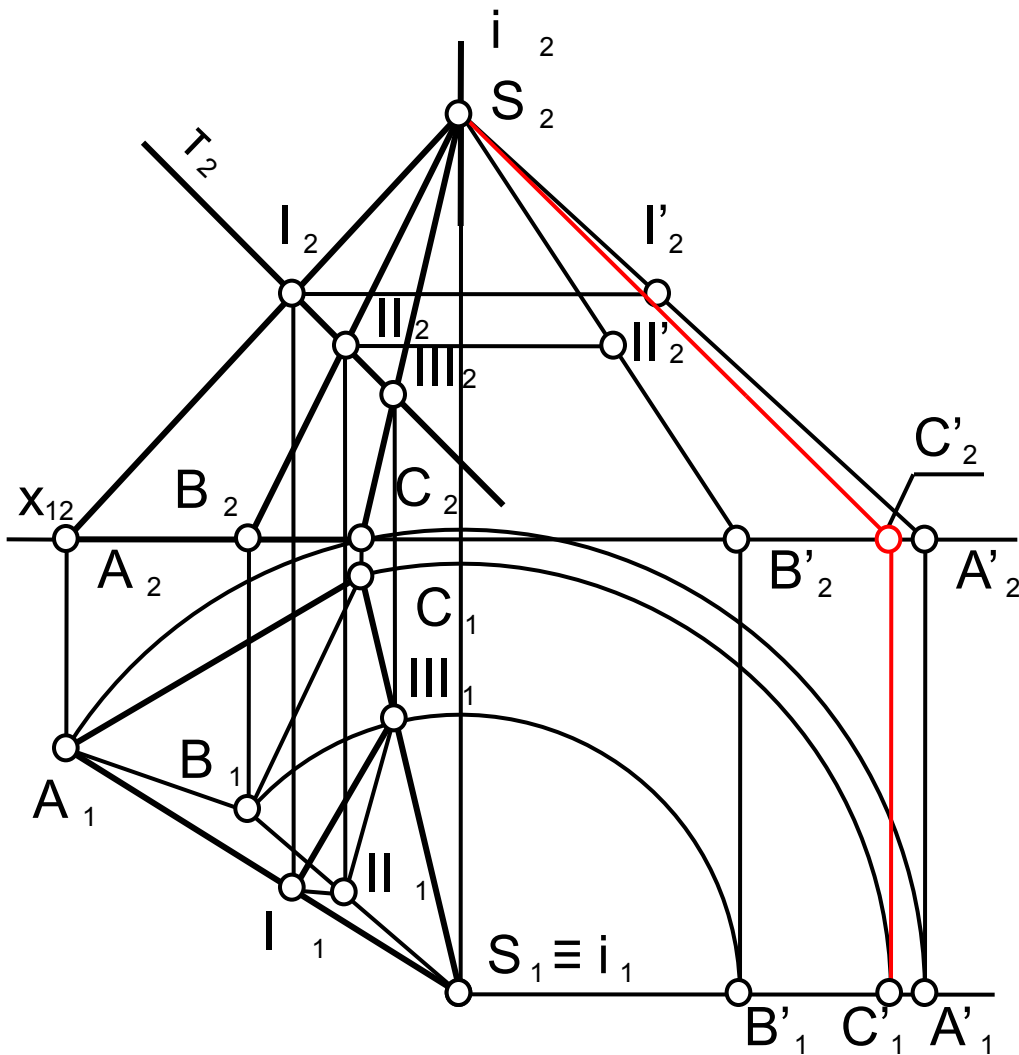
Развертка пирамиды



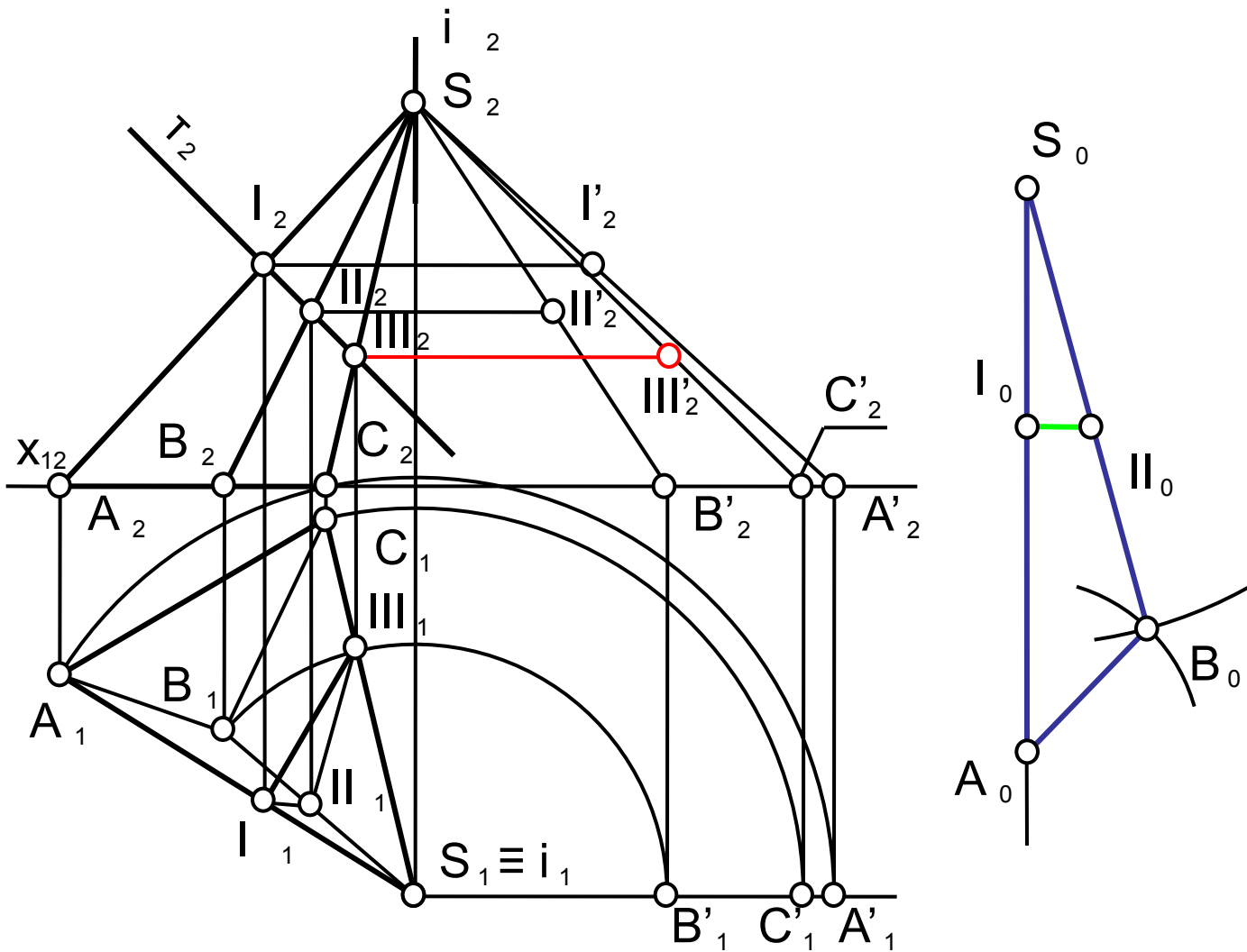
Развертка пирамиды



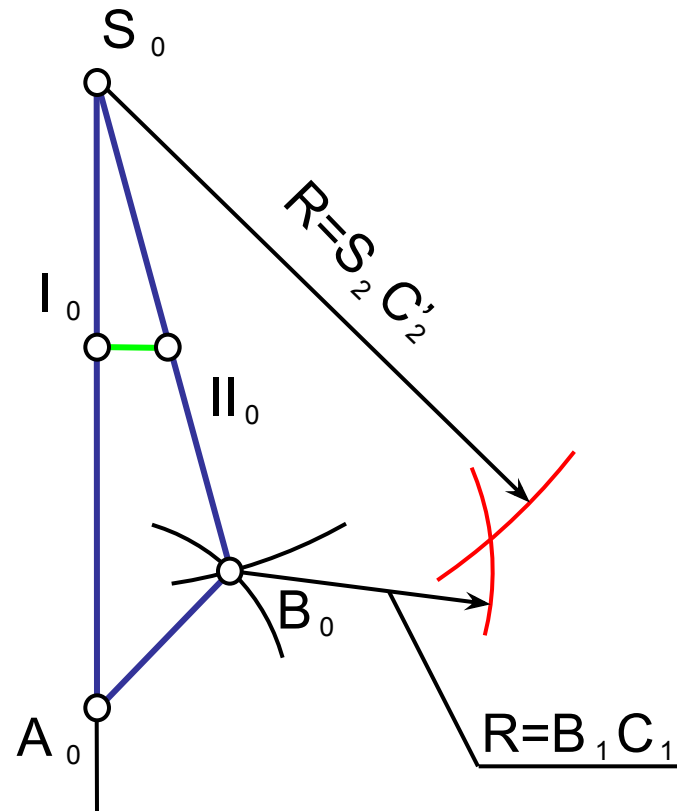
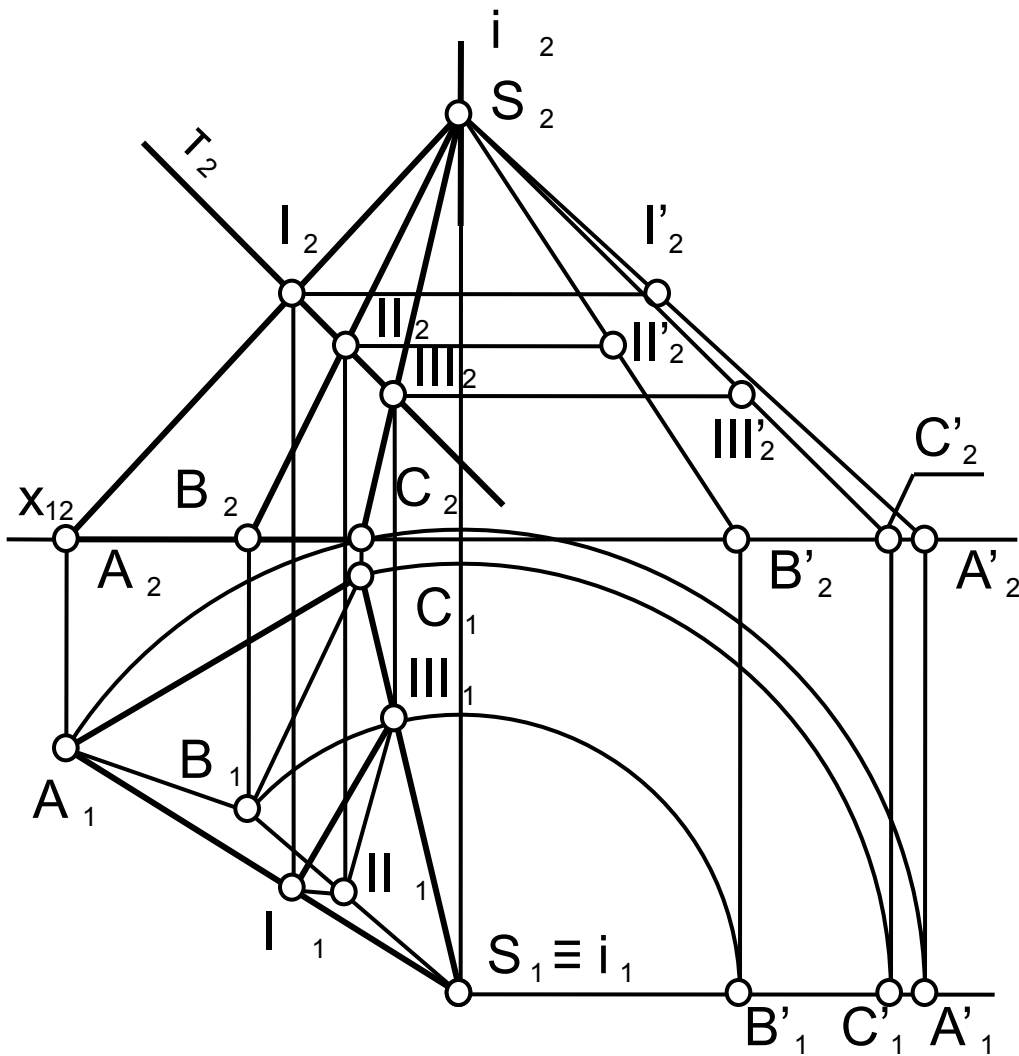
Развертка пирамиды



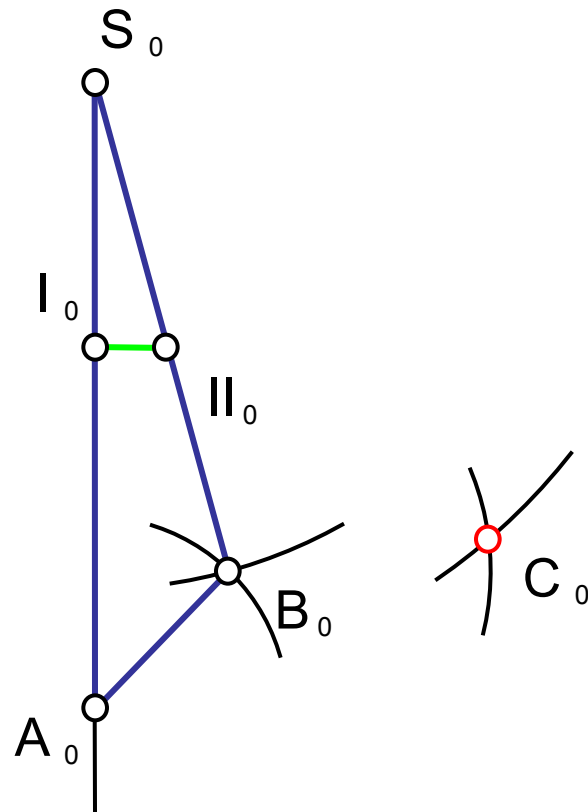
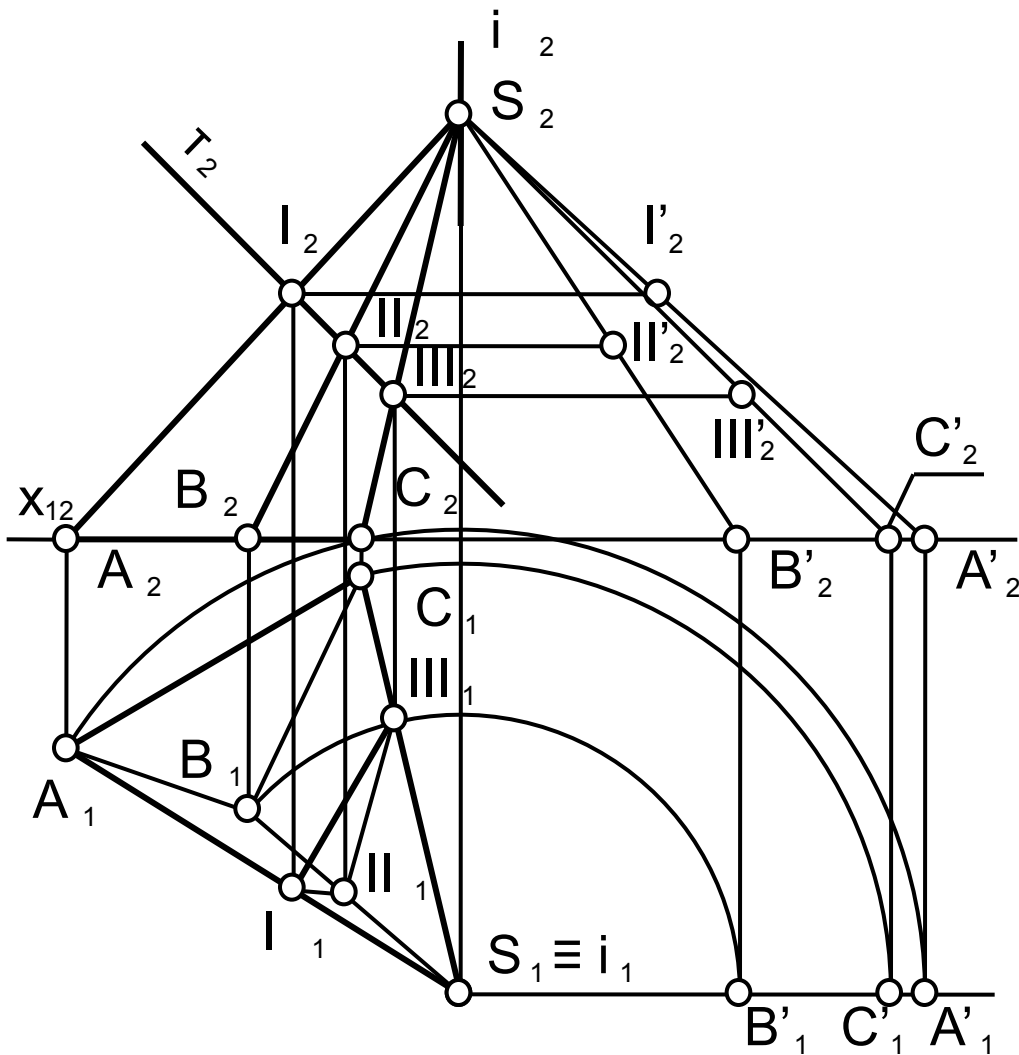
Развертка пирамиды



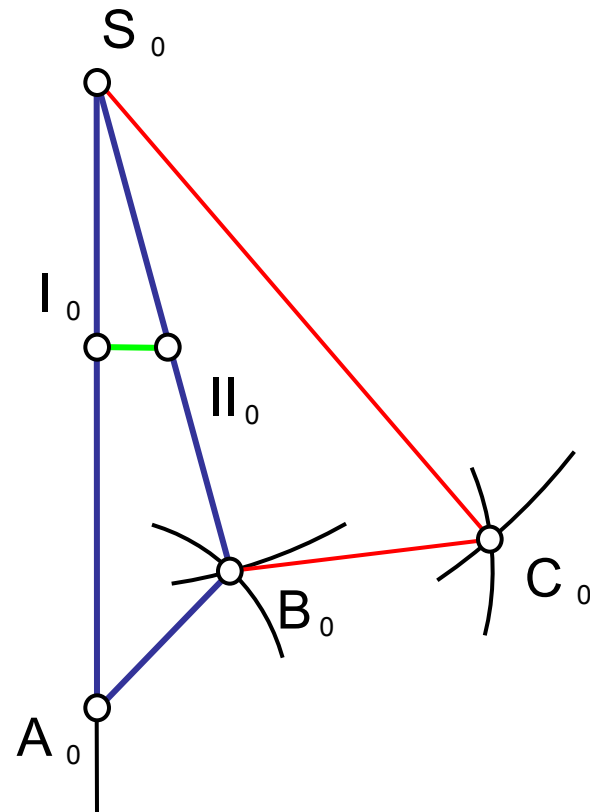
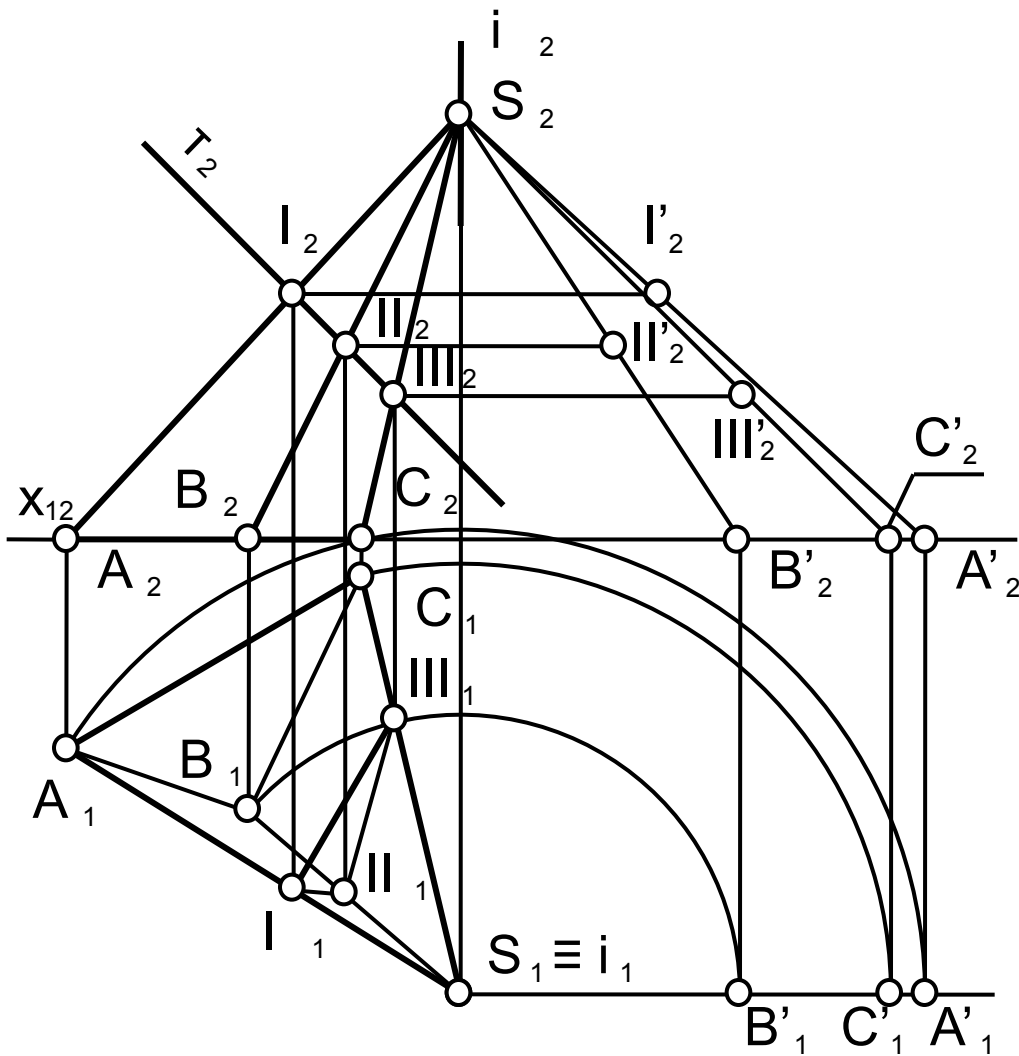
Развертка пирамиды



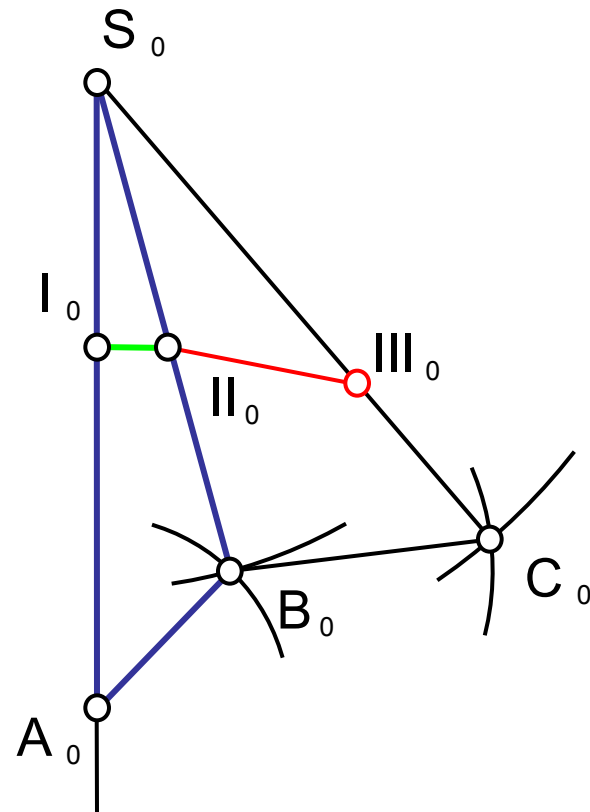
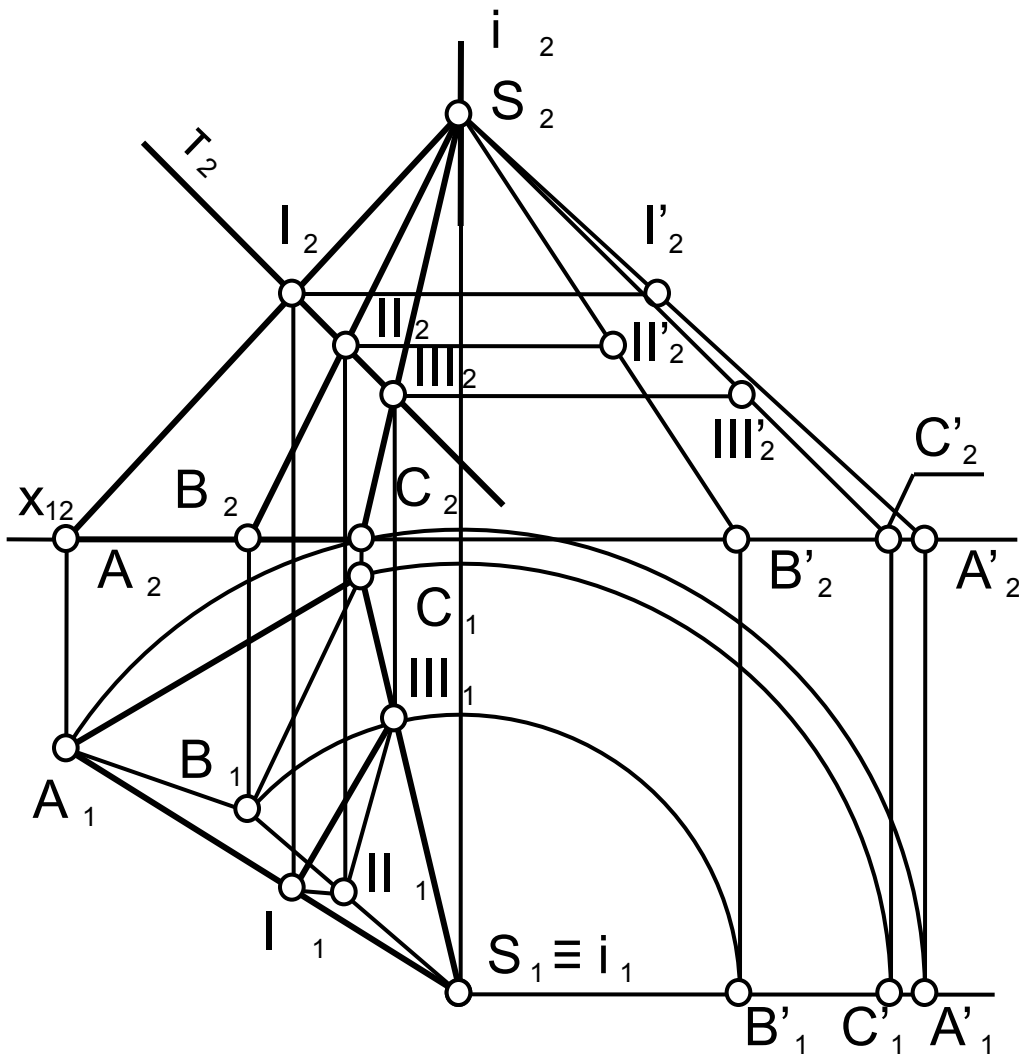
Развертка пирамиды



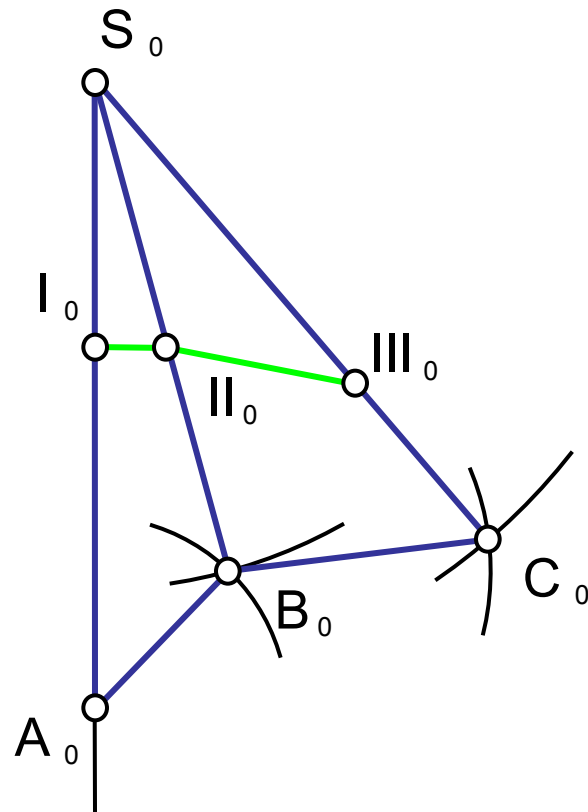
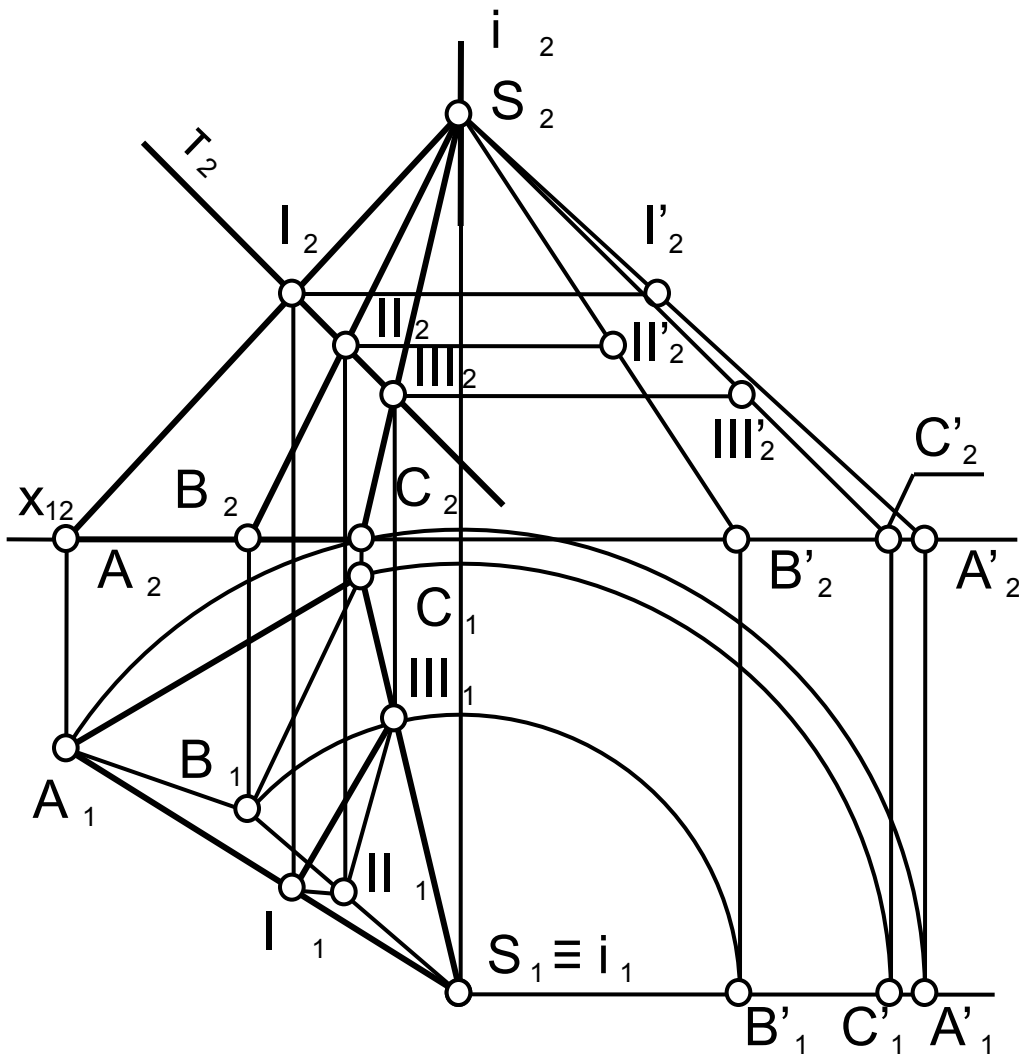
Развертка пирамиды



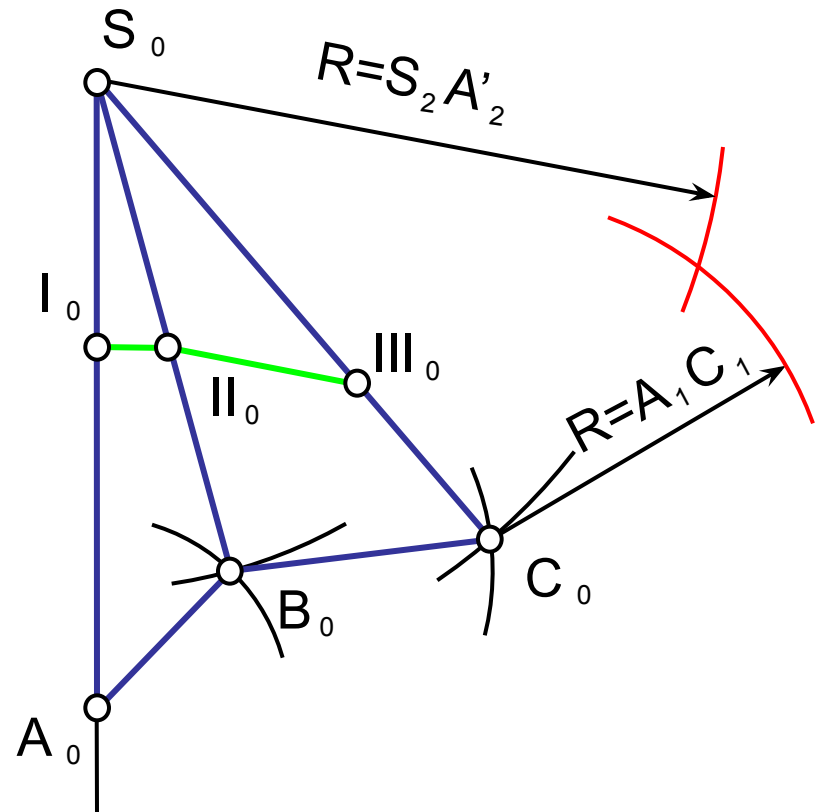
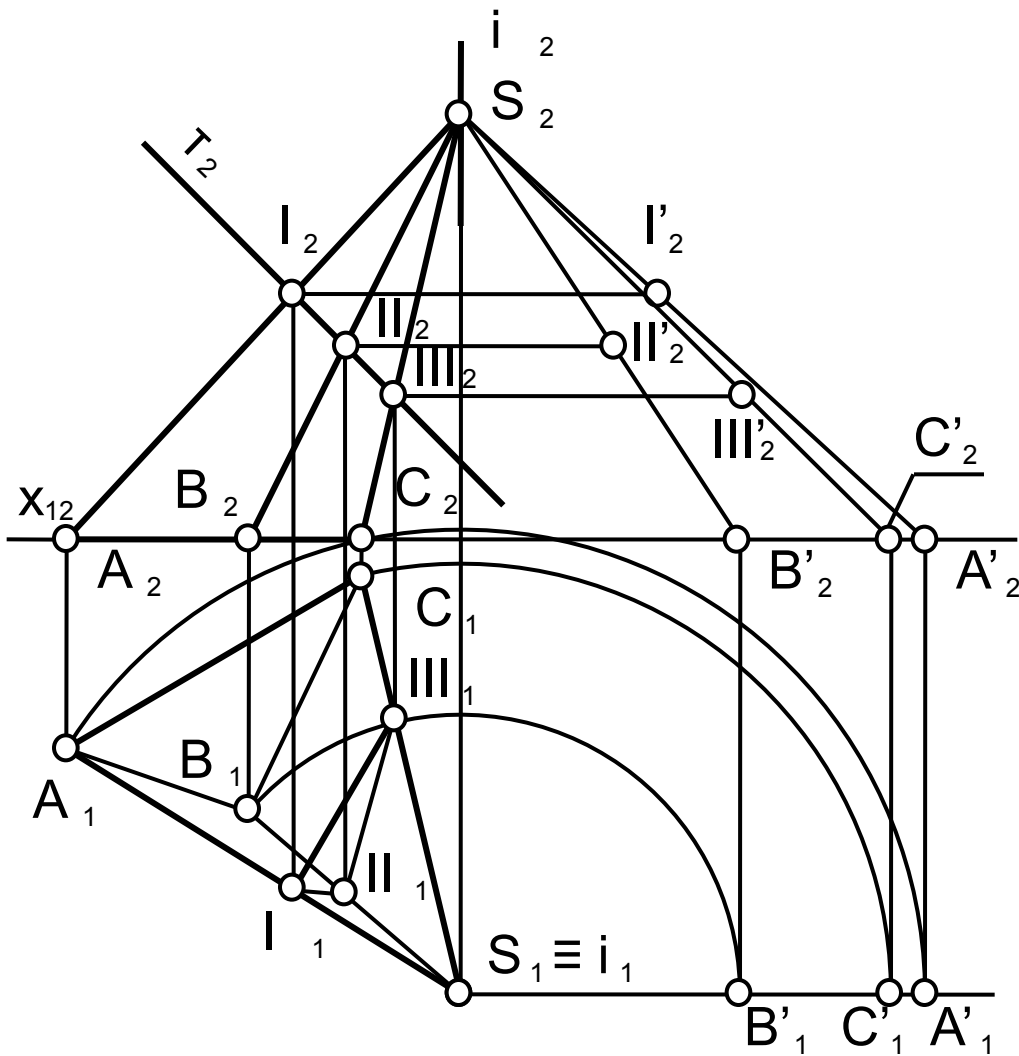
Развертка пирамиды



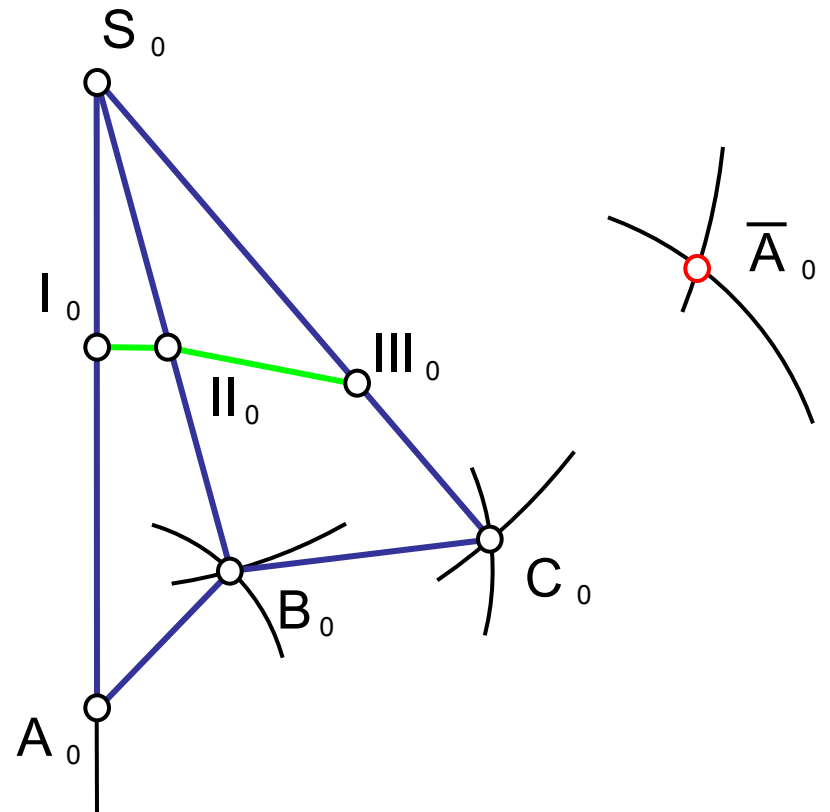
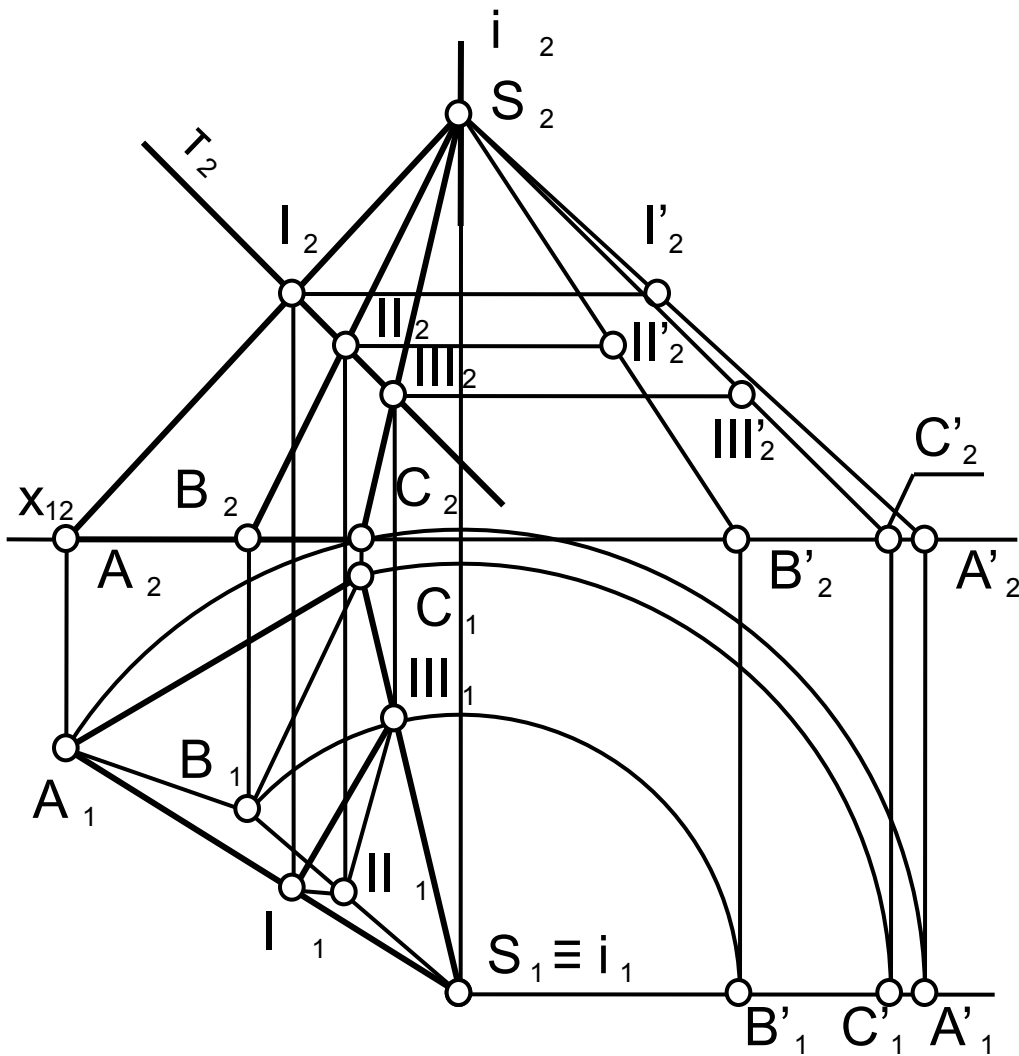
Развертка пирамиды



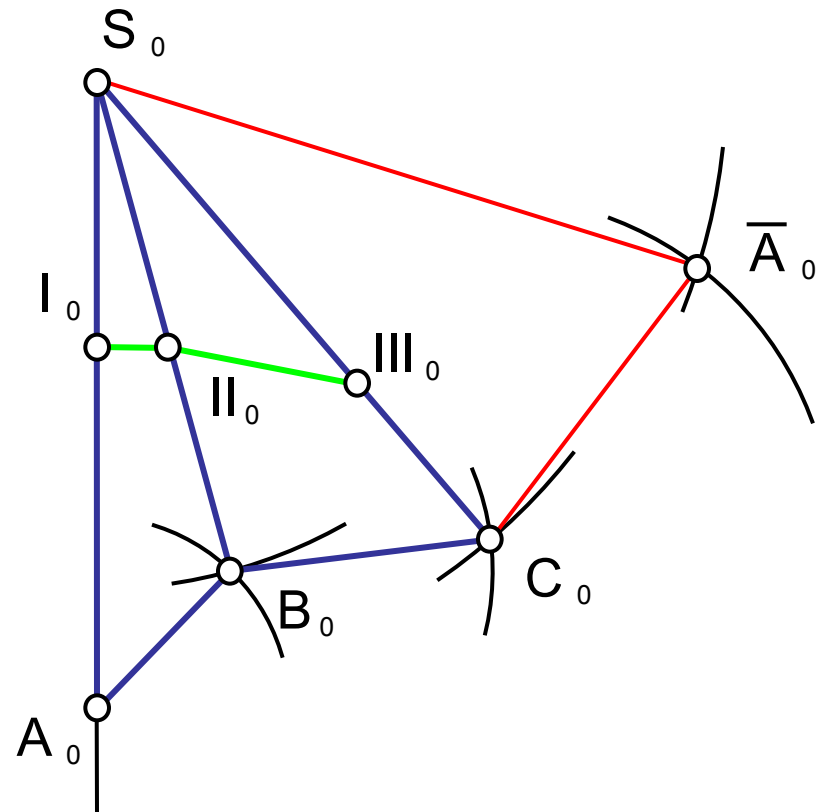
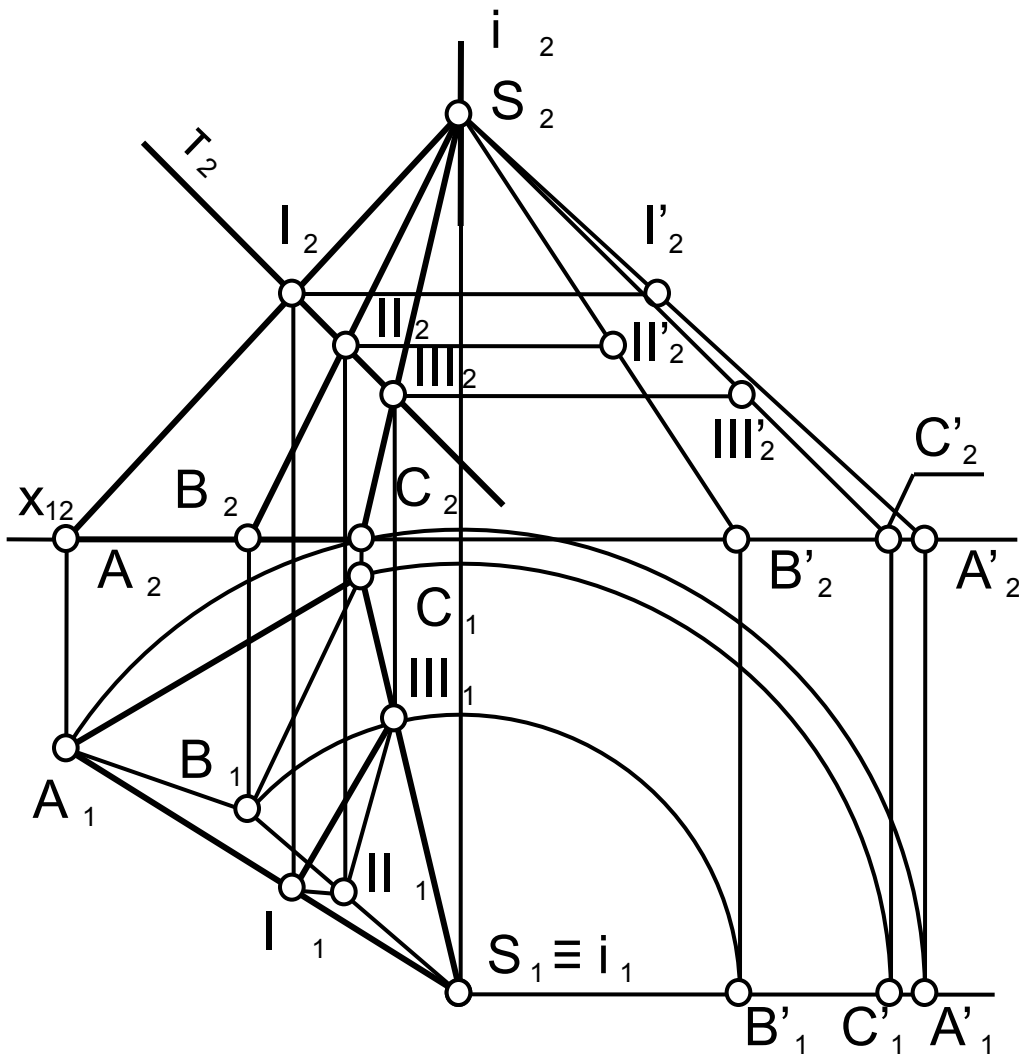
Развертка пирамиды



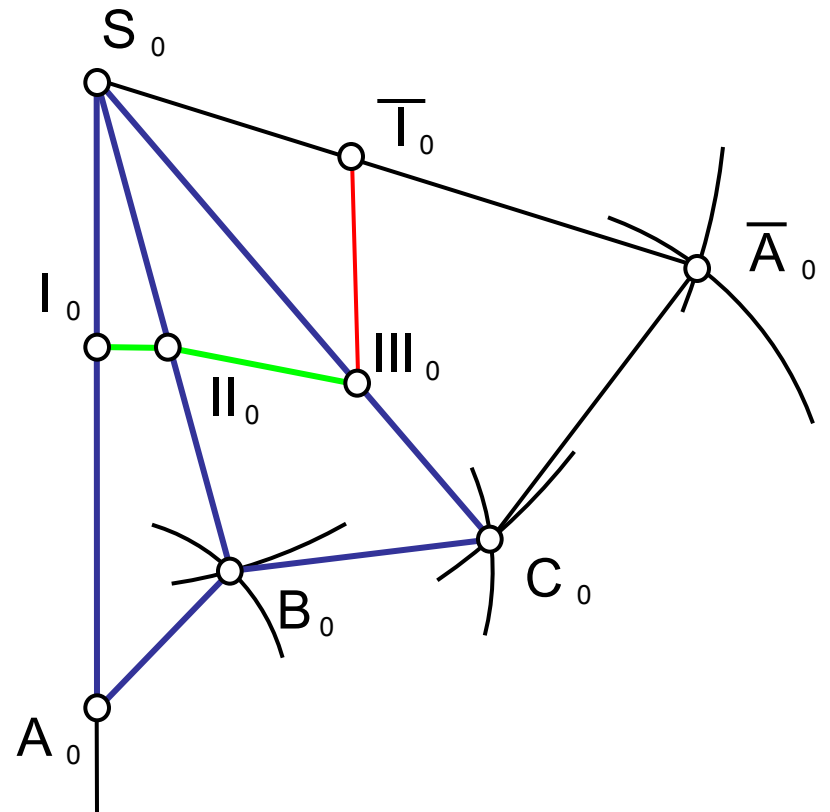
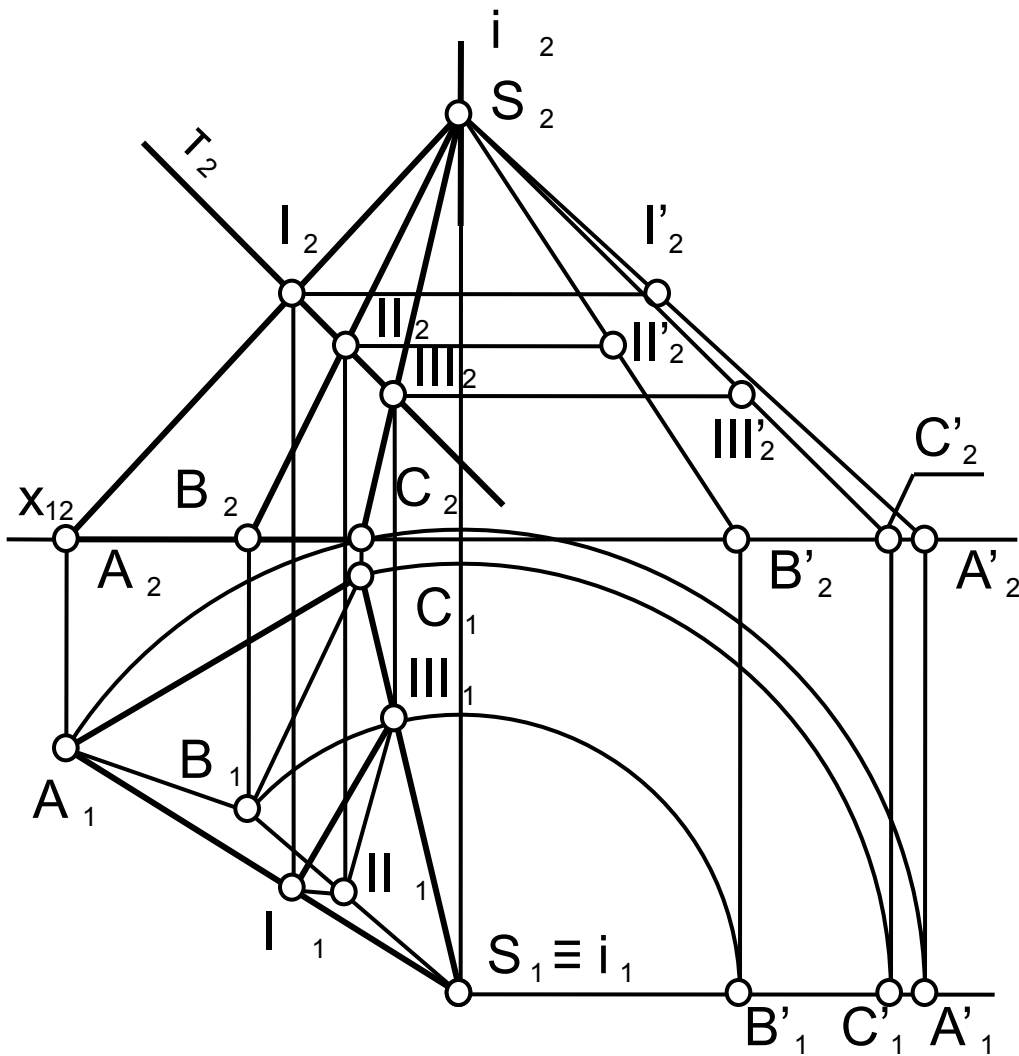
Развертка пирамиды



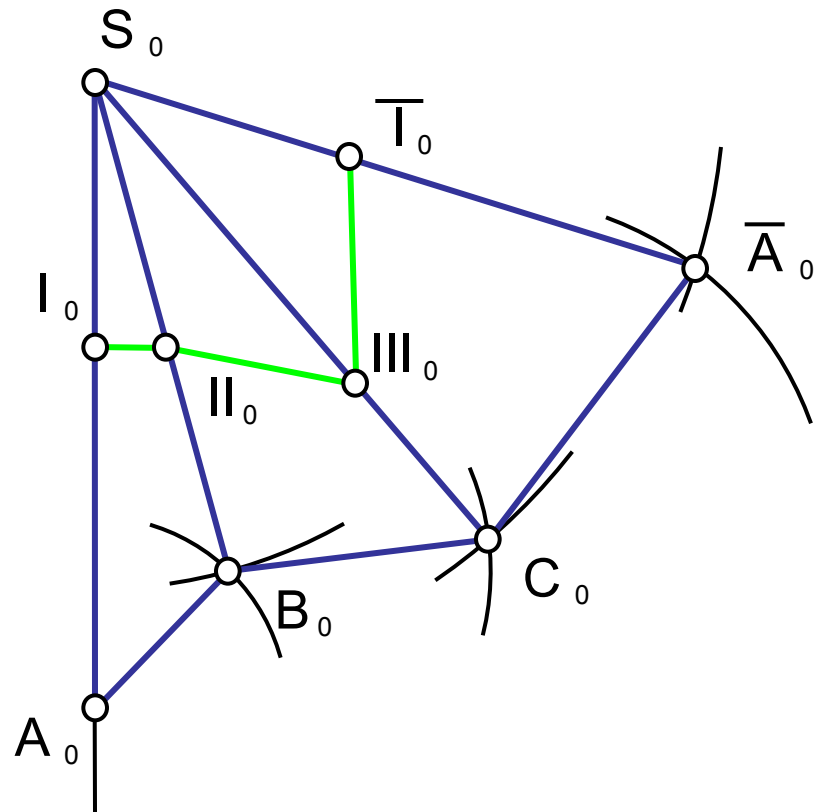
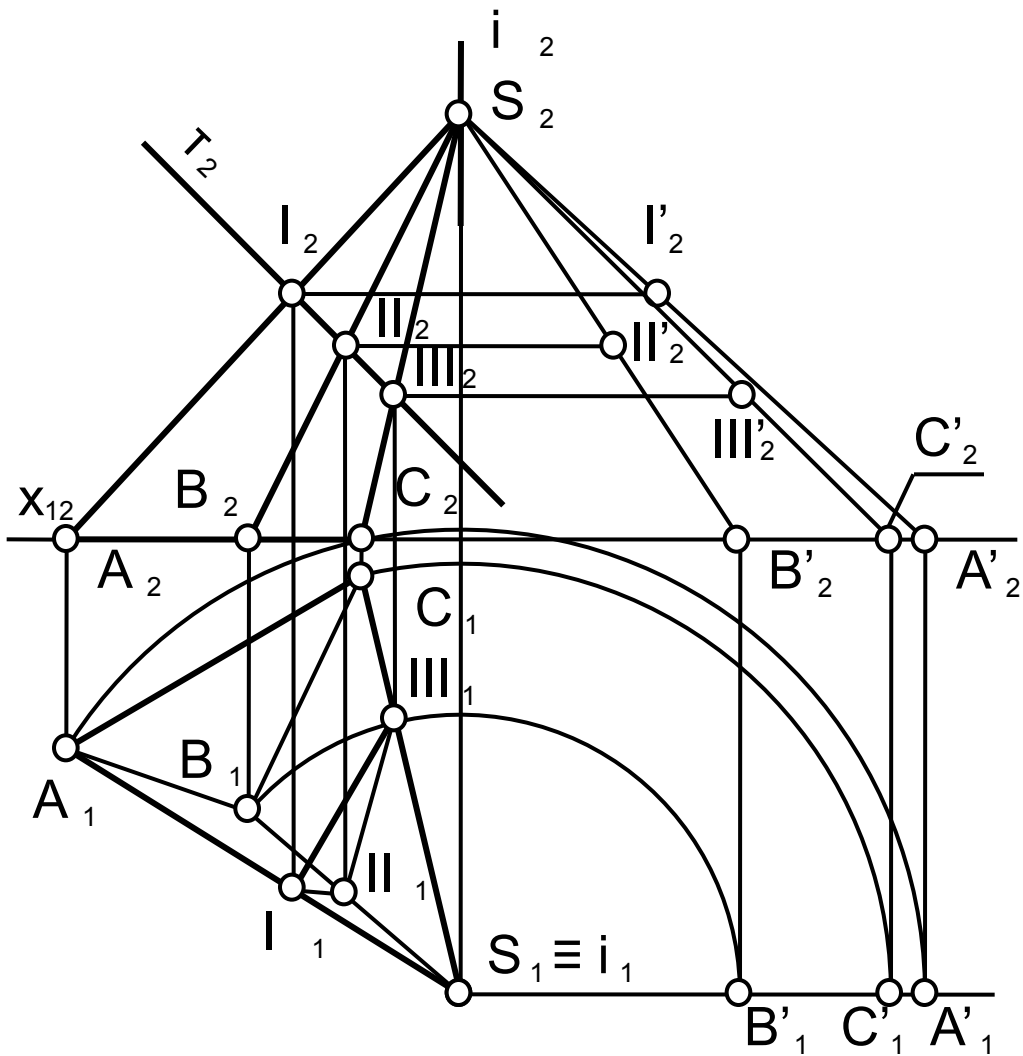
Развертка пирамиды



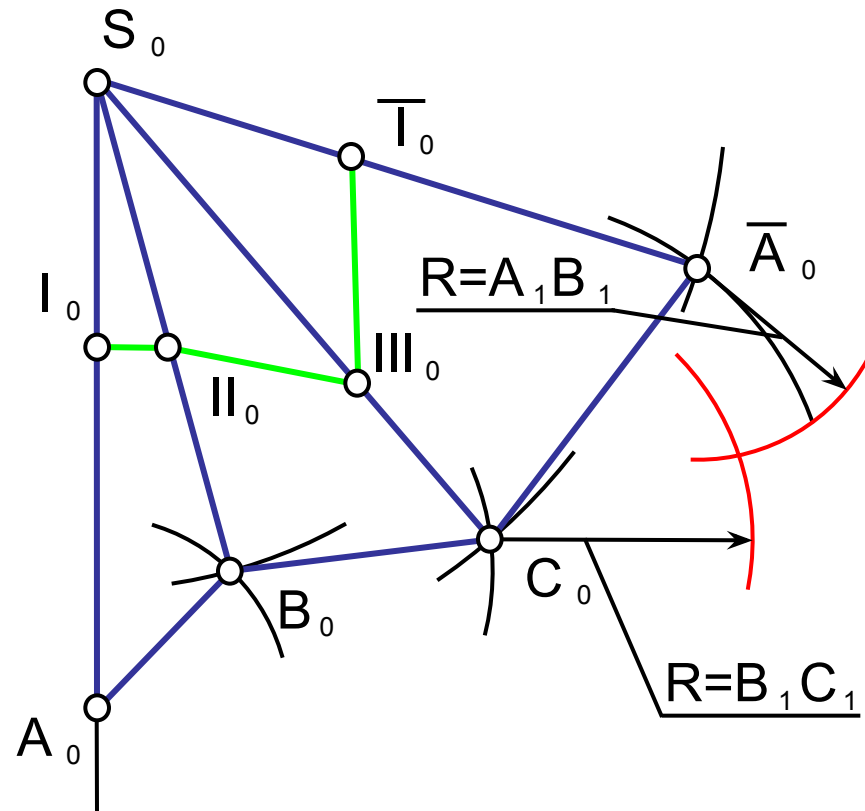
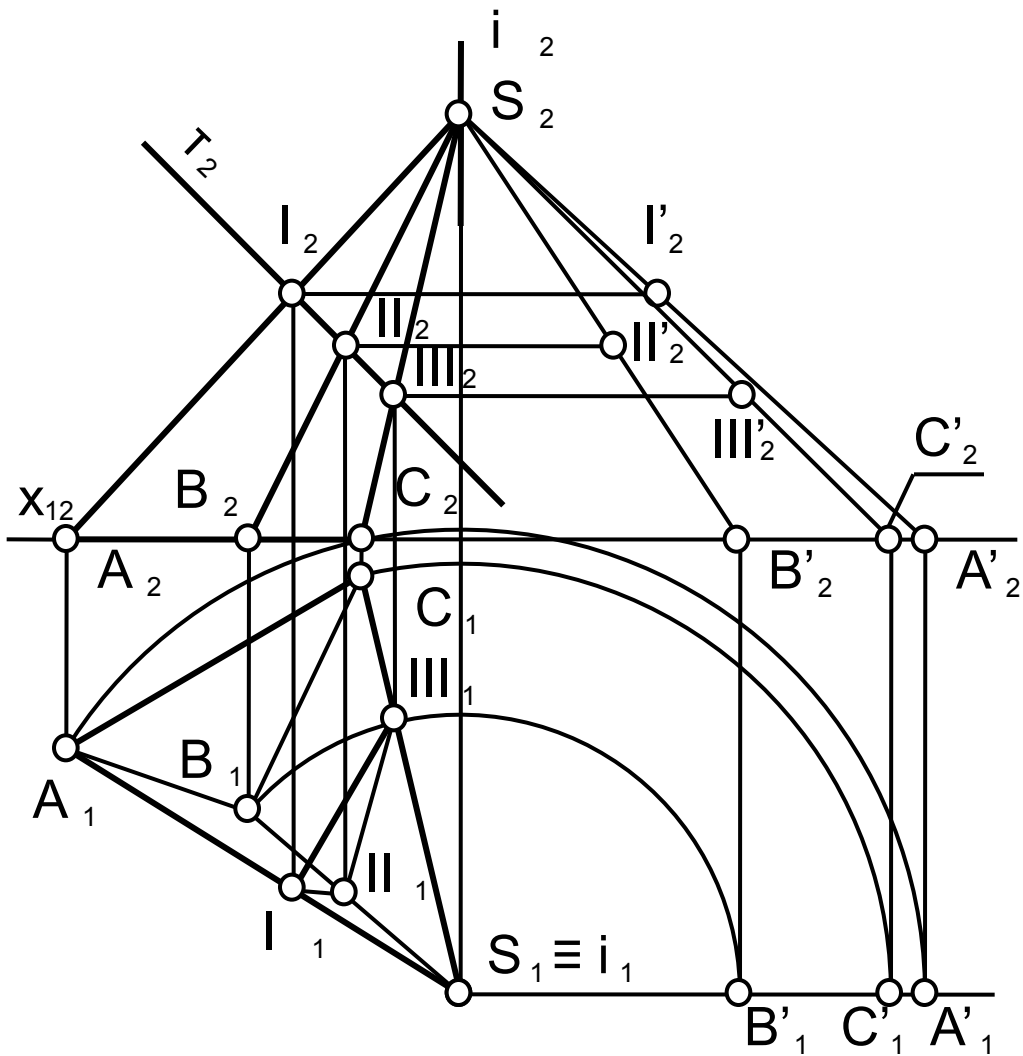
Развертка пирамиды



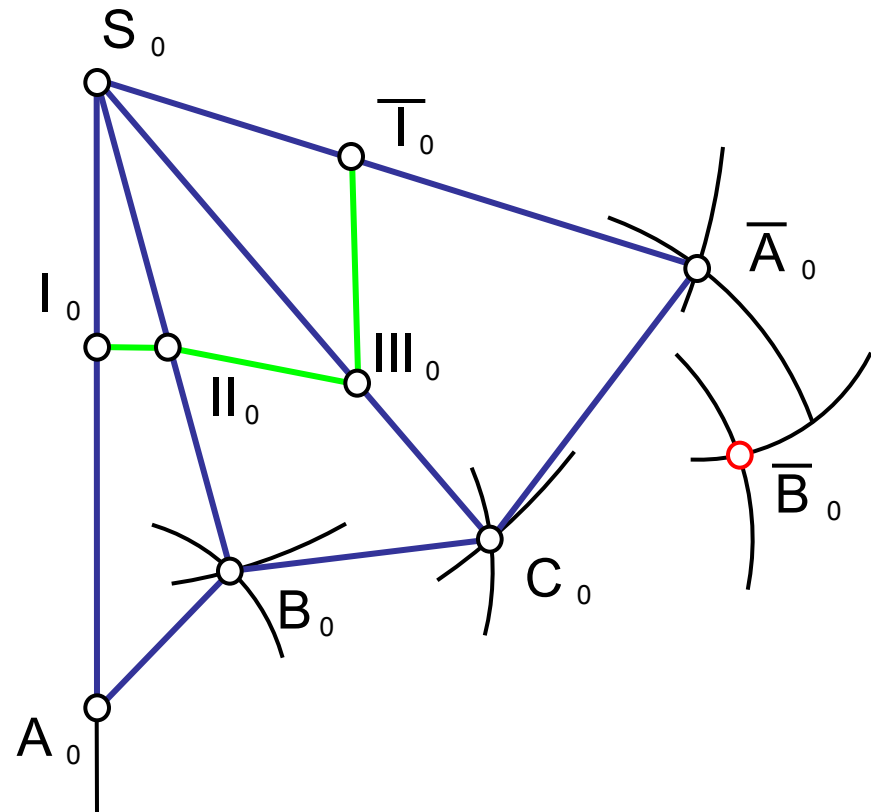
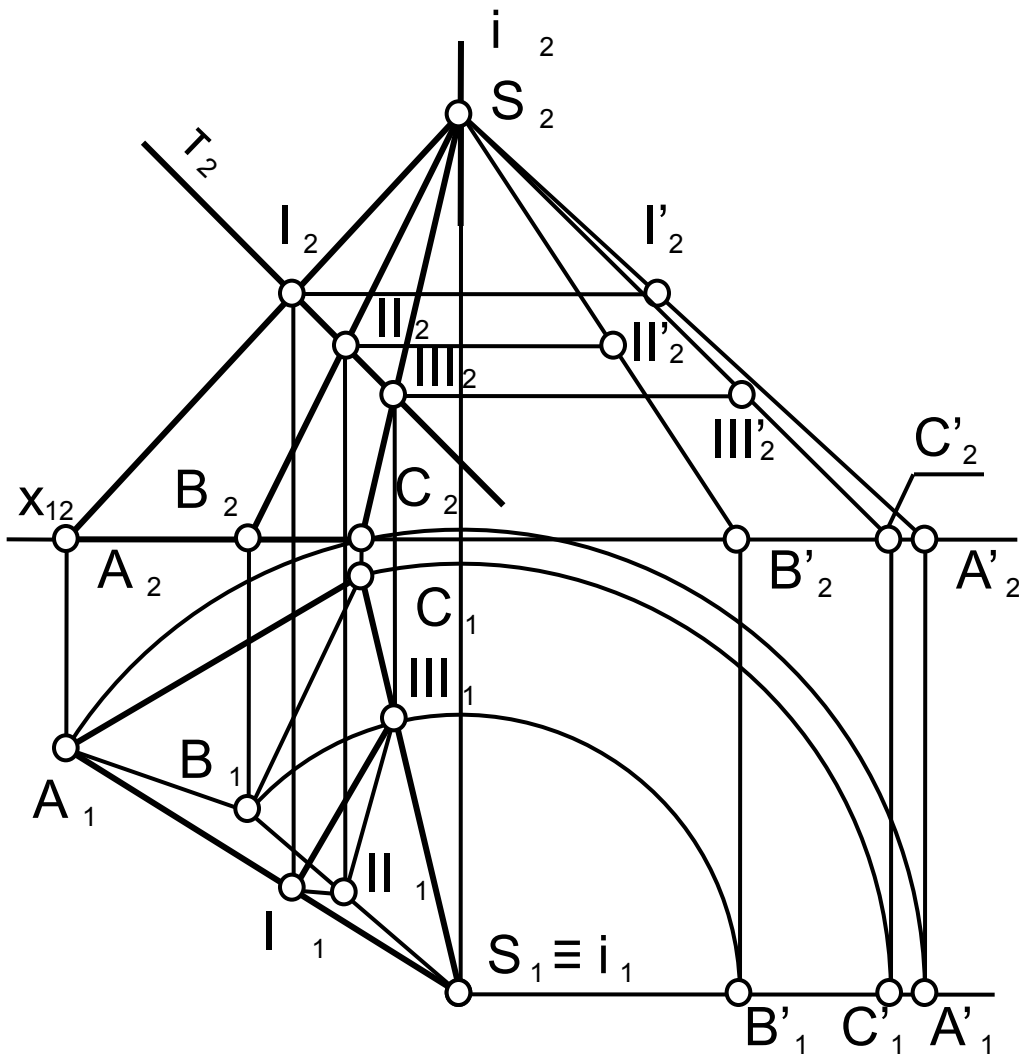
Развертка пирамиды



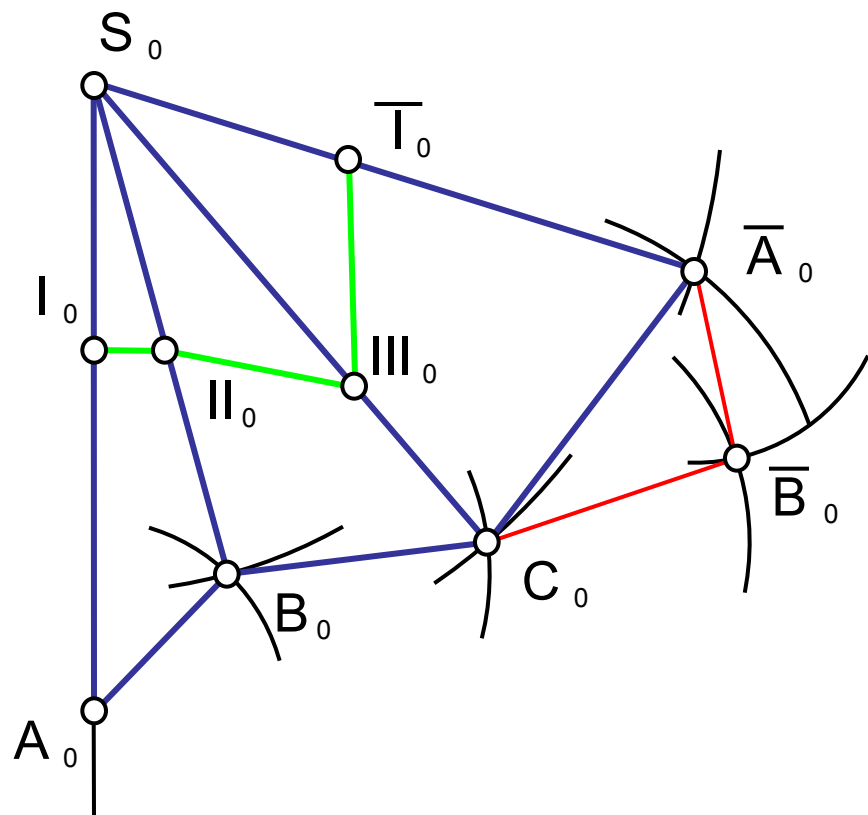
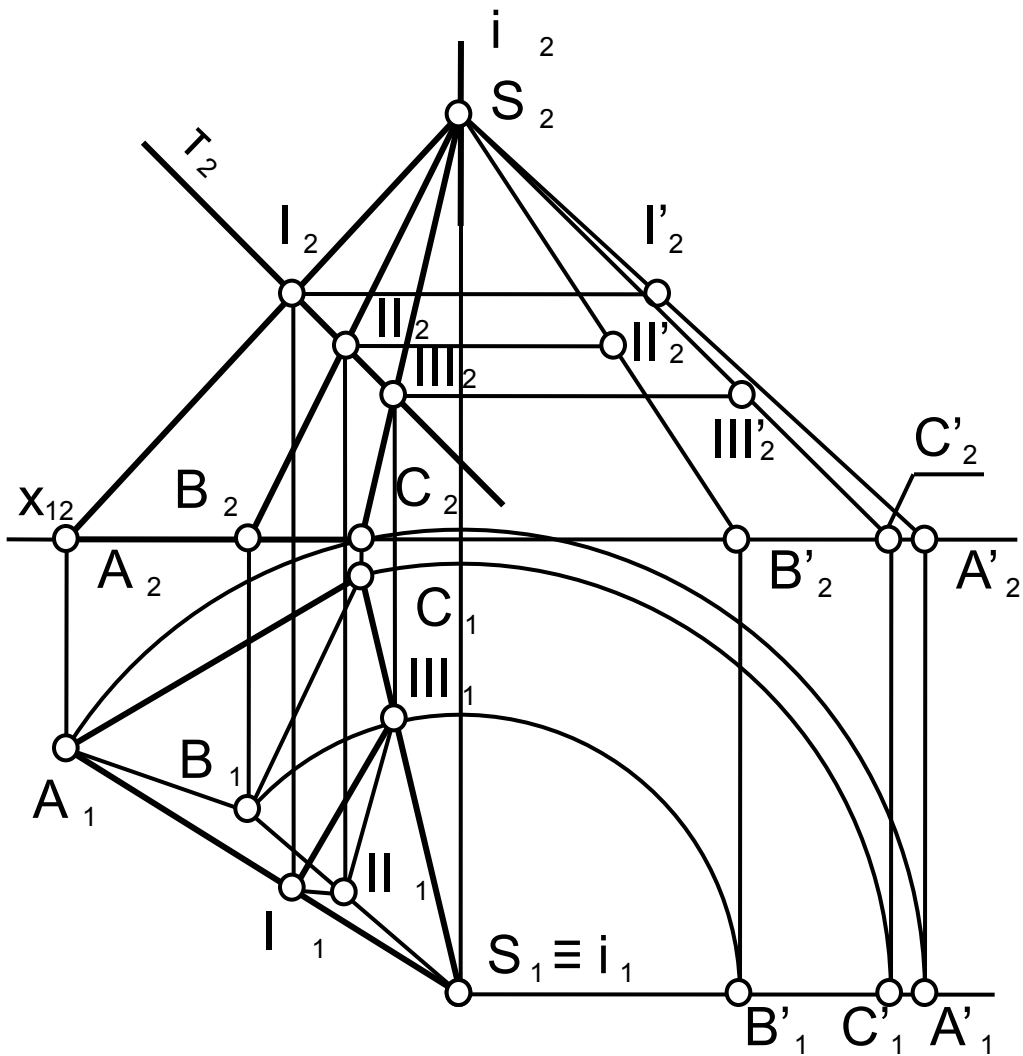
Развертка пирамиды



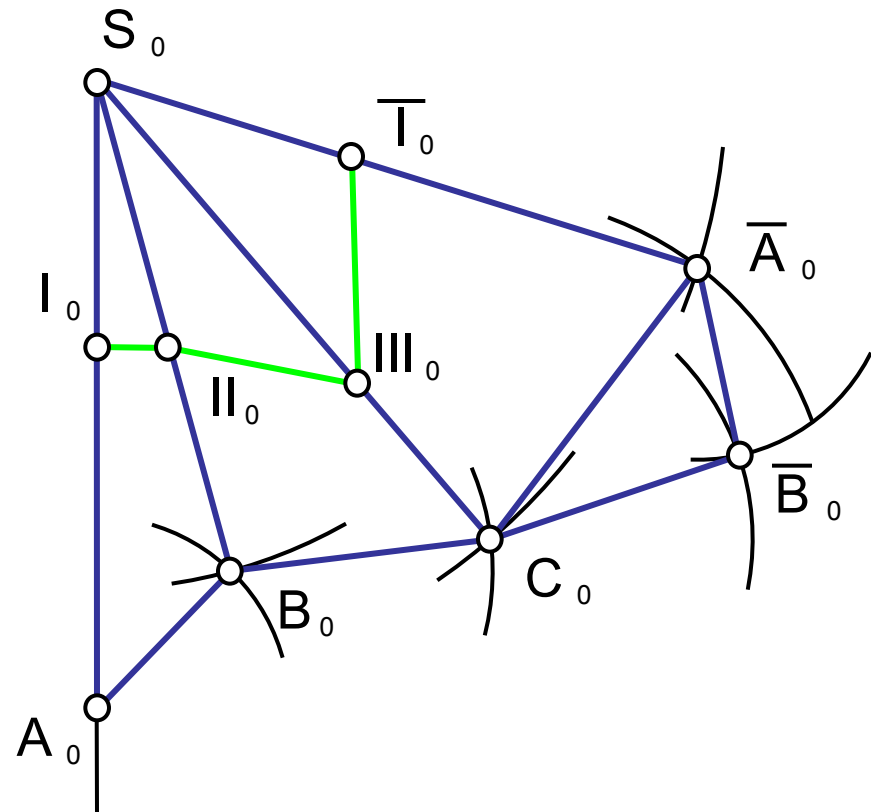
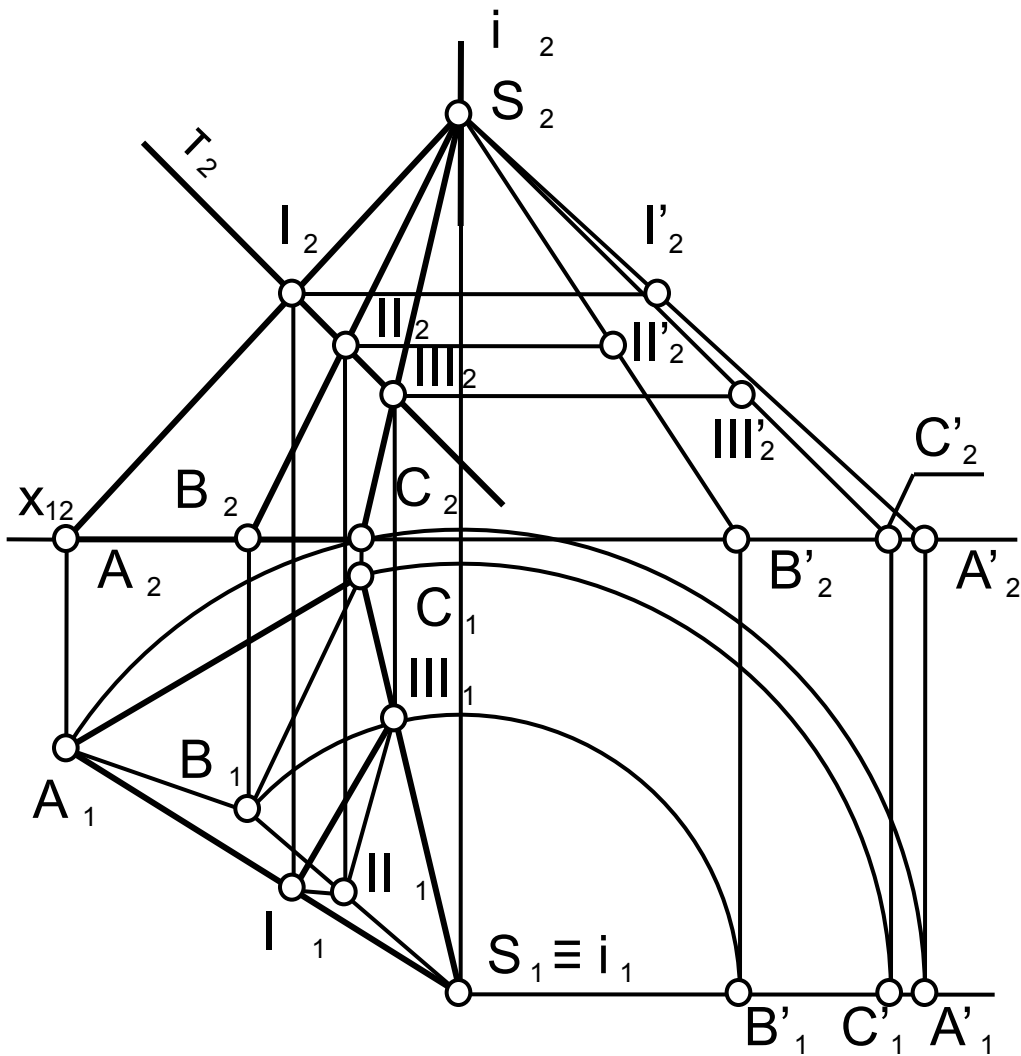
Развертка пирамиды



Развертка пирамиды



Развертка пирамиды

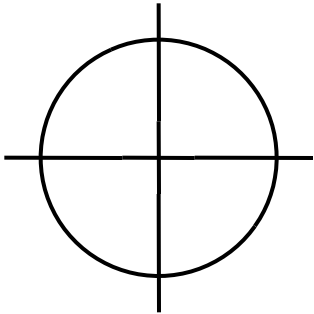


Развертка конуса

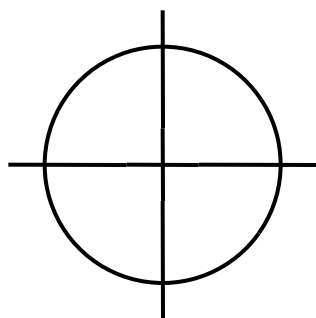
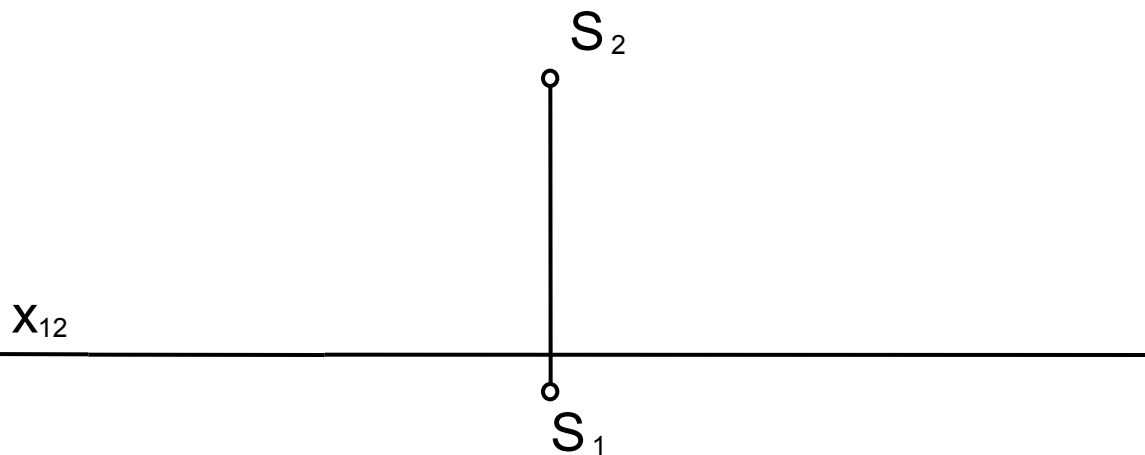
В конус вписывается правильная пирамида. Развертка этой пирамиды является приближенной разверткой конуса.

Развертка конуса

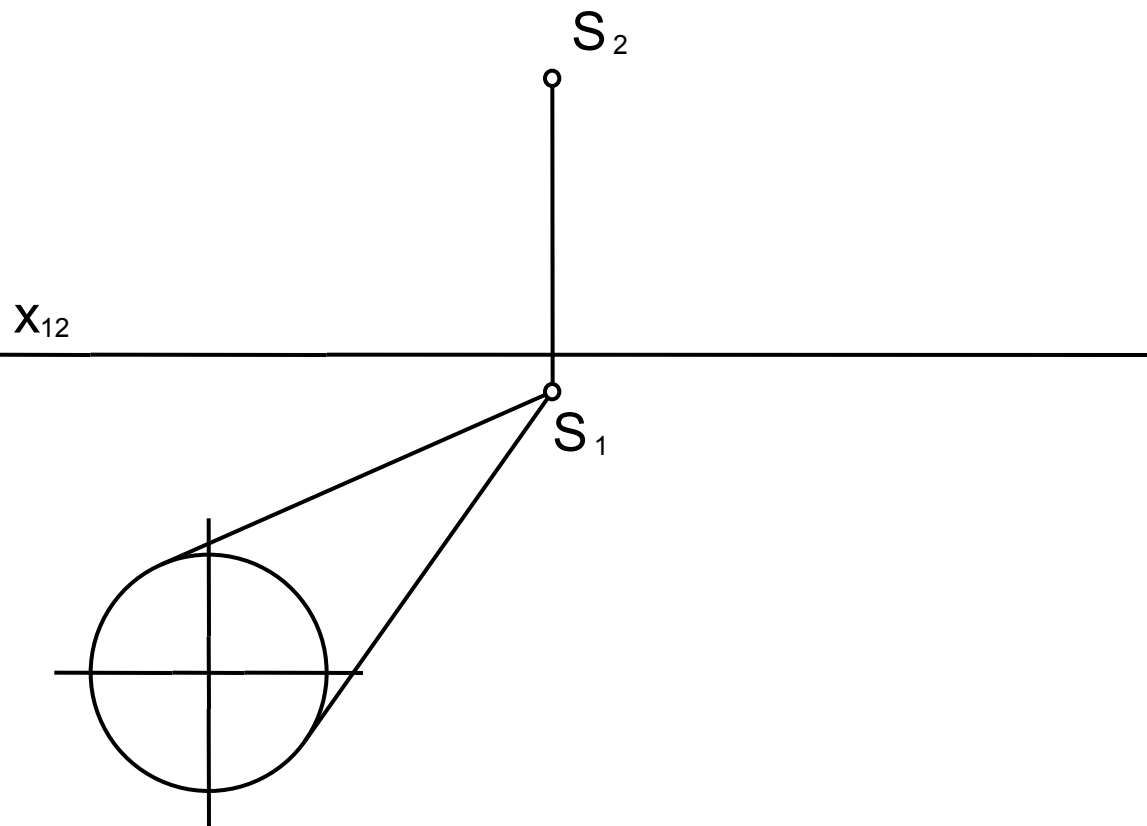
X_{12}



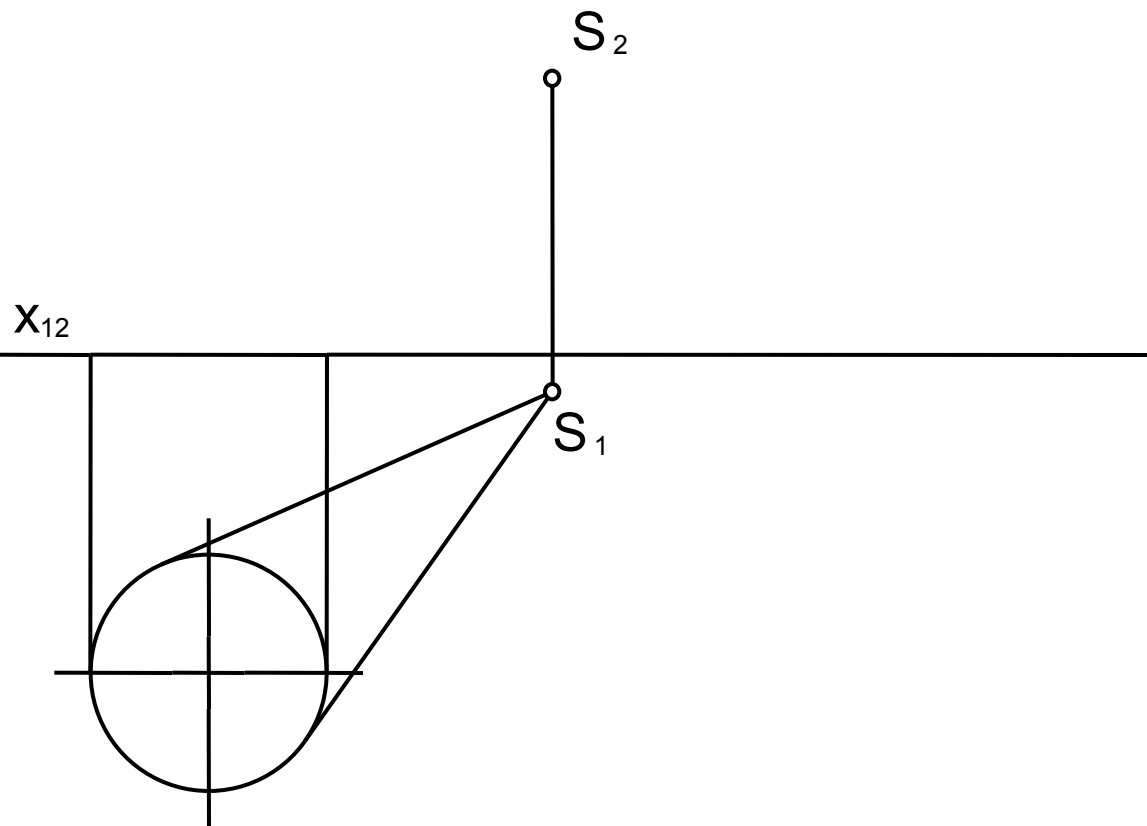
Развертка конуса



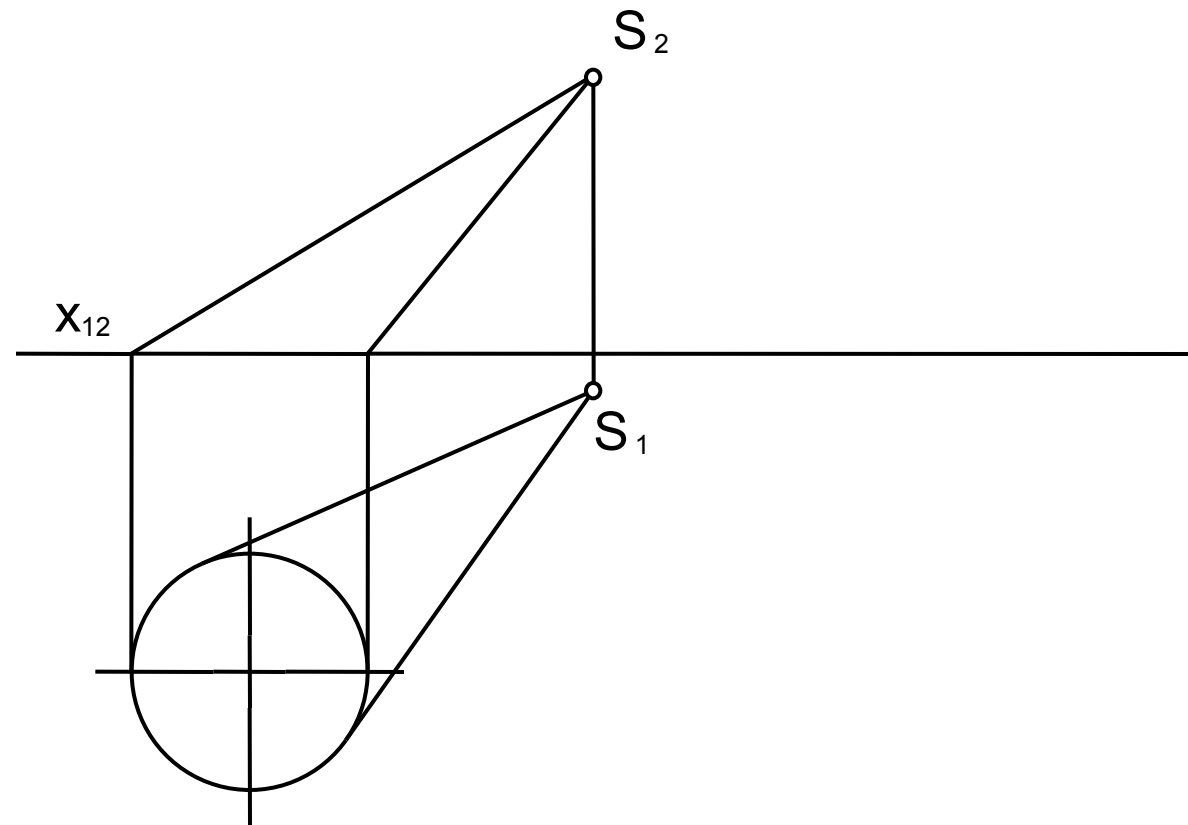
Развертка конуса



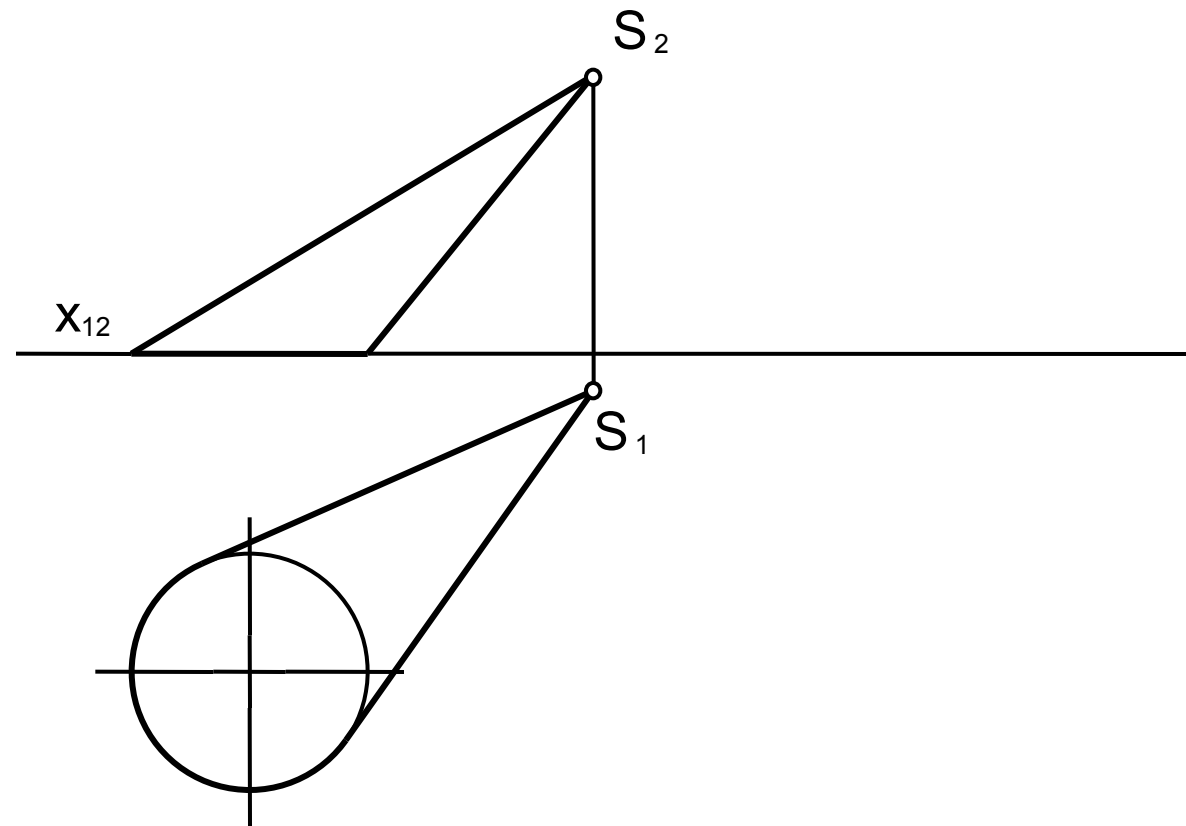
Развертка конуса



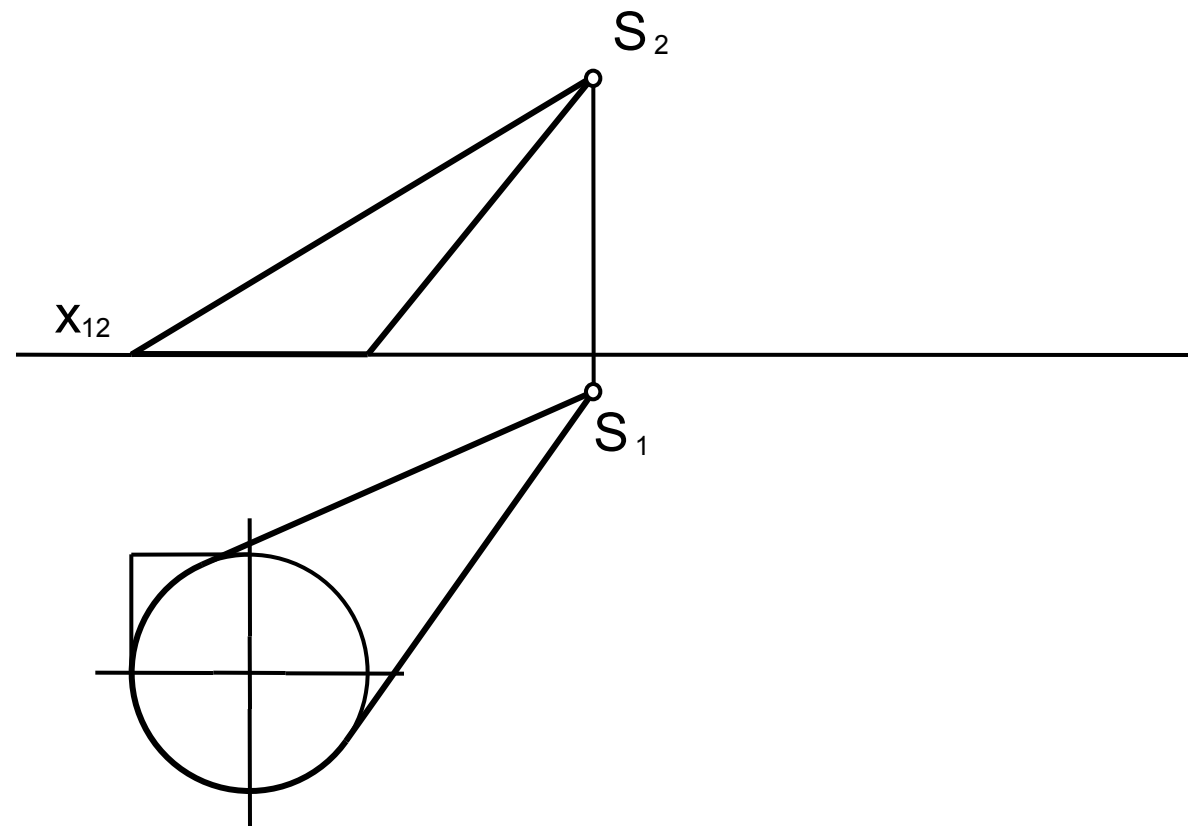
Развертка конуса



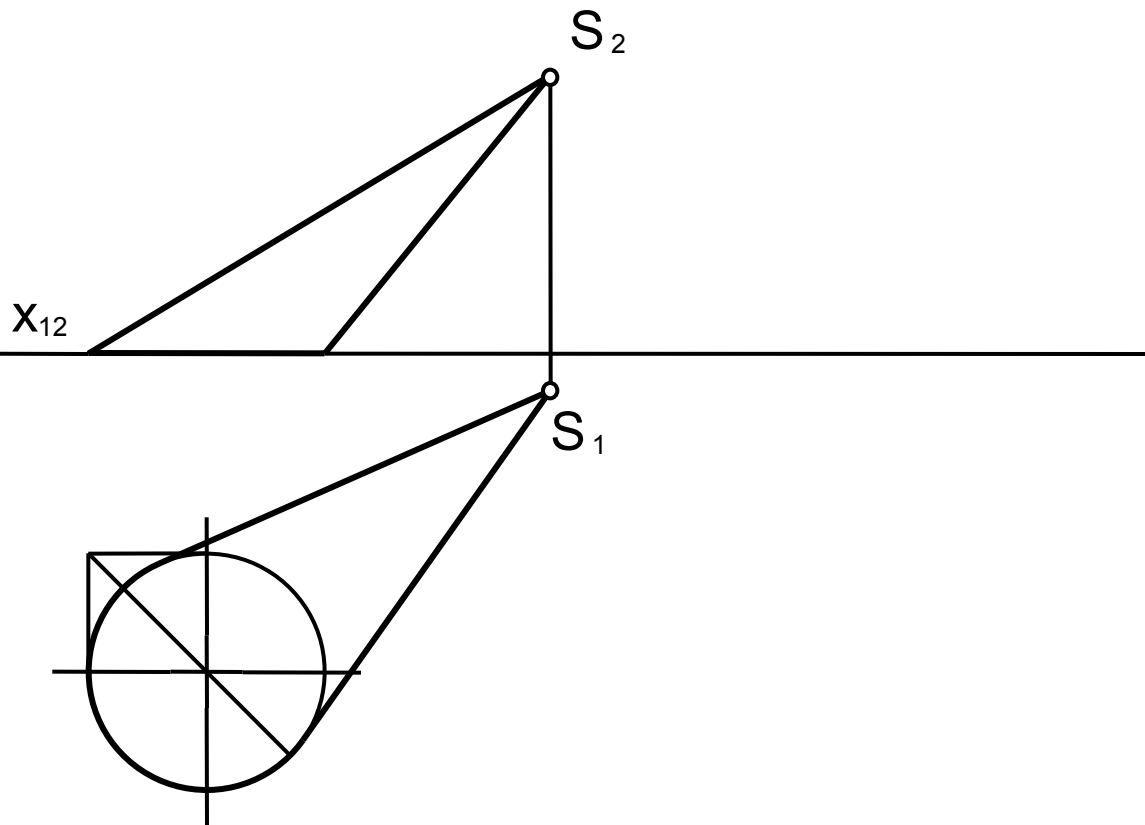
Развертка конуса



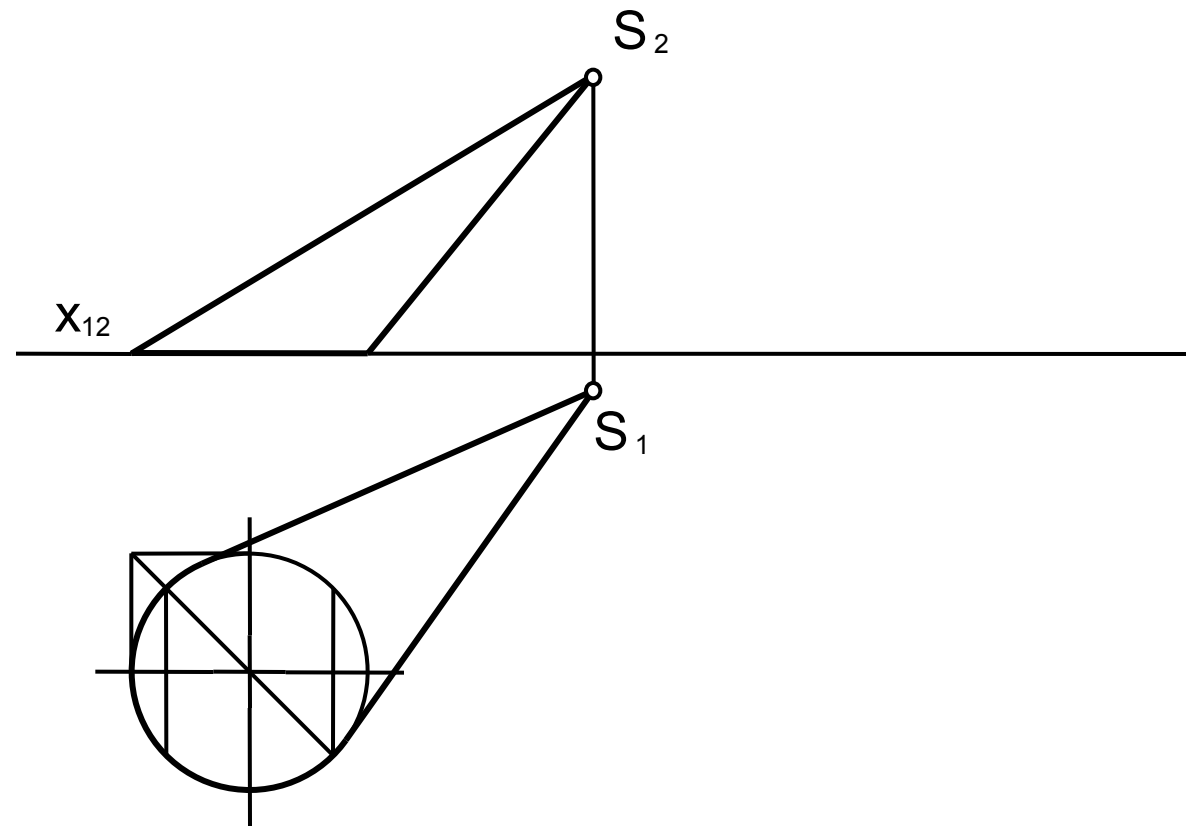
Развертка конуса



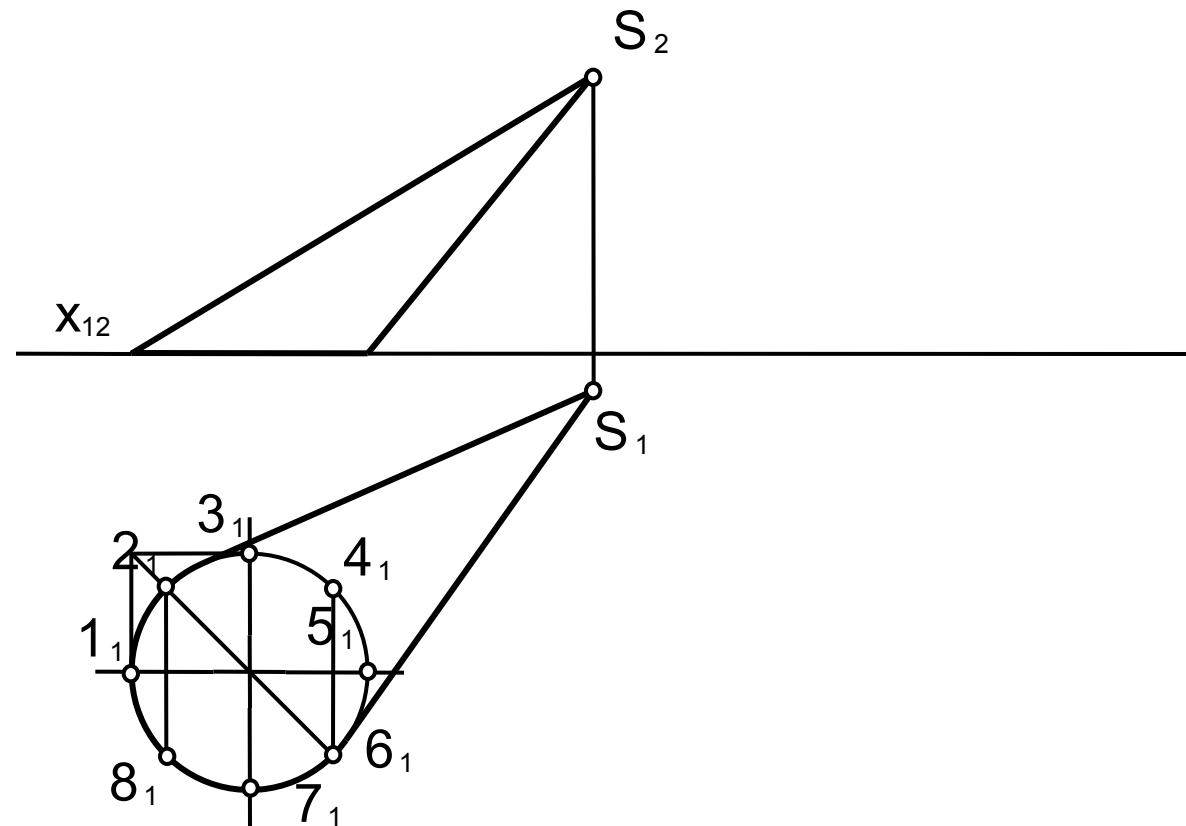
Развертка конуса



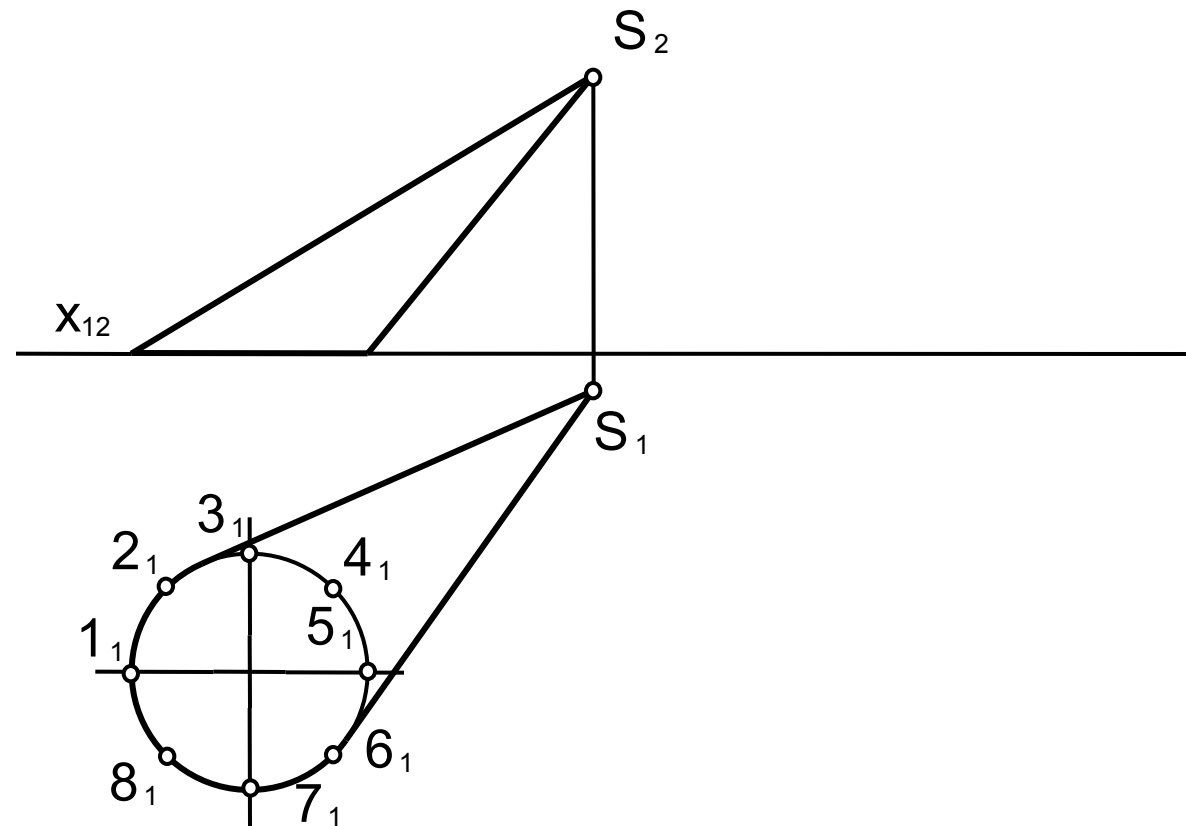
Развертка конуса



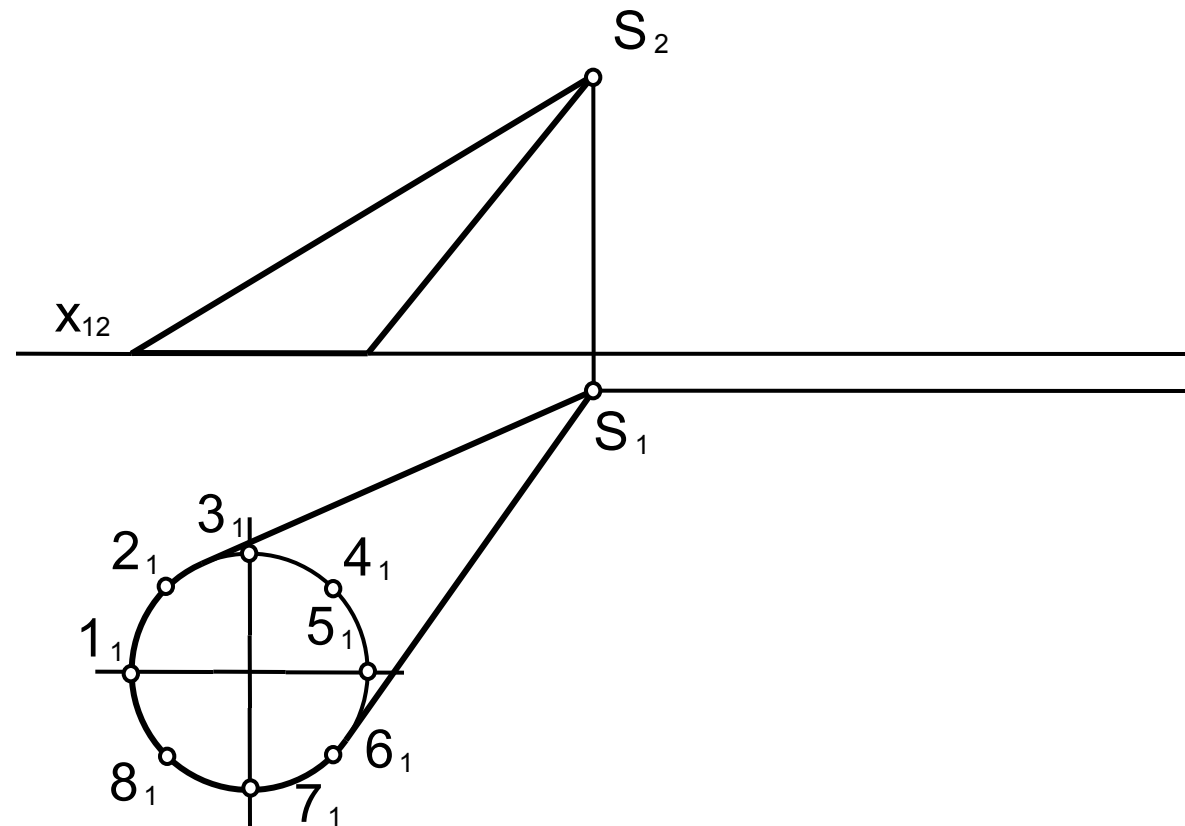
Развертка конуса



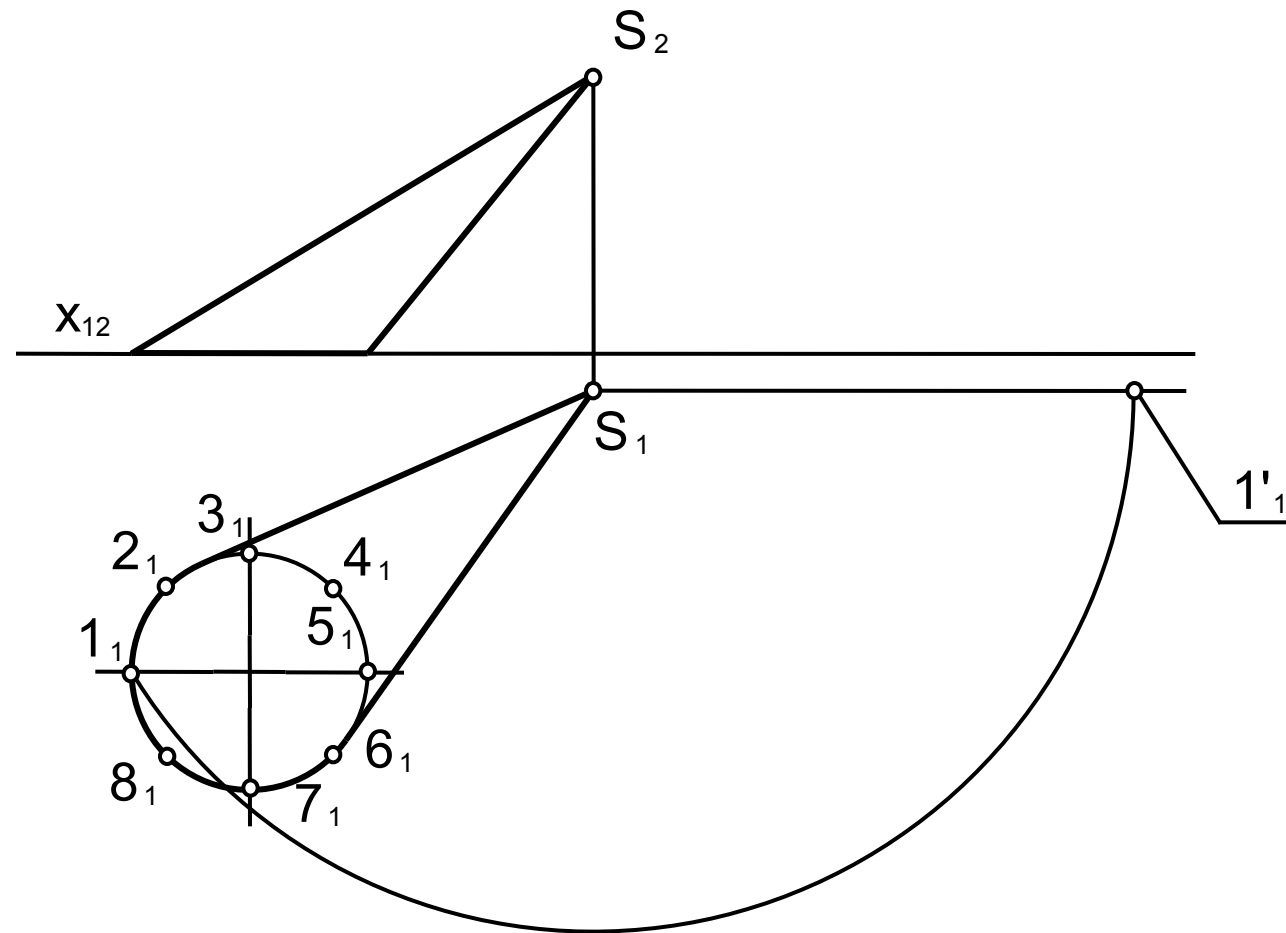
Развертка конуса



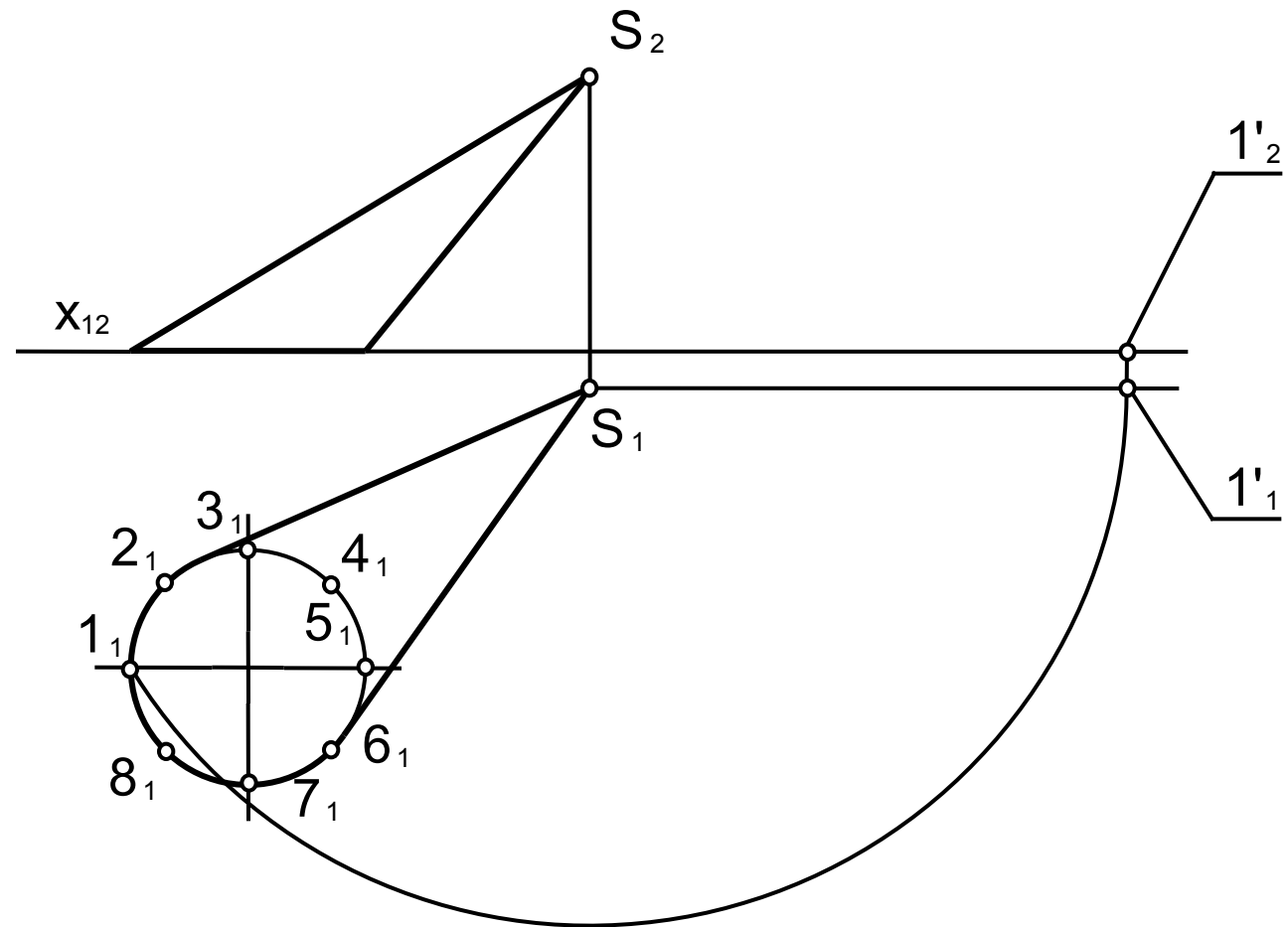
Развертка конуса



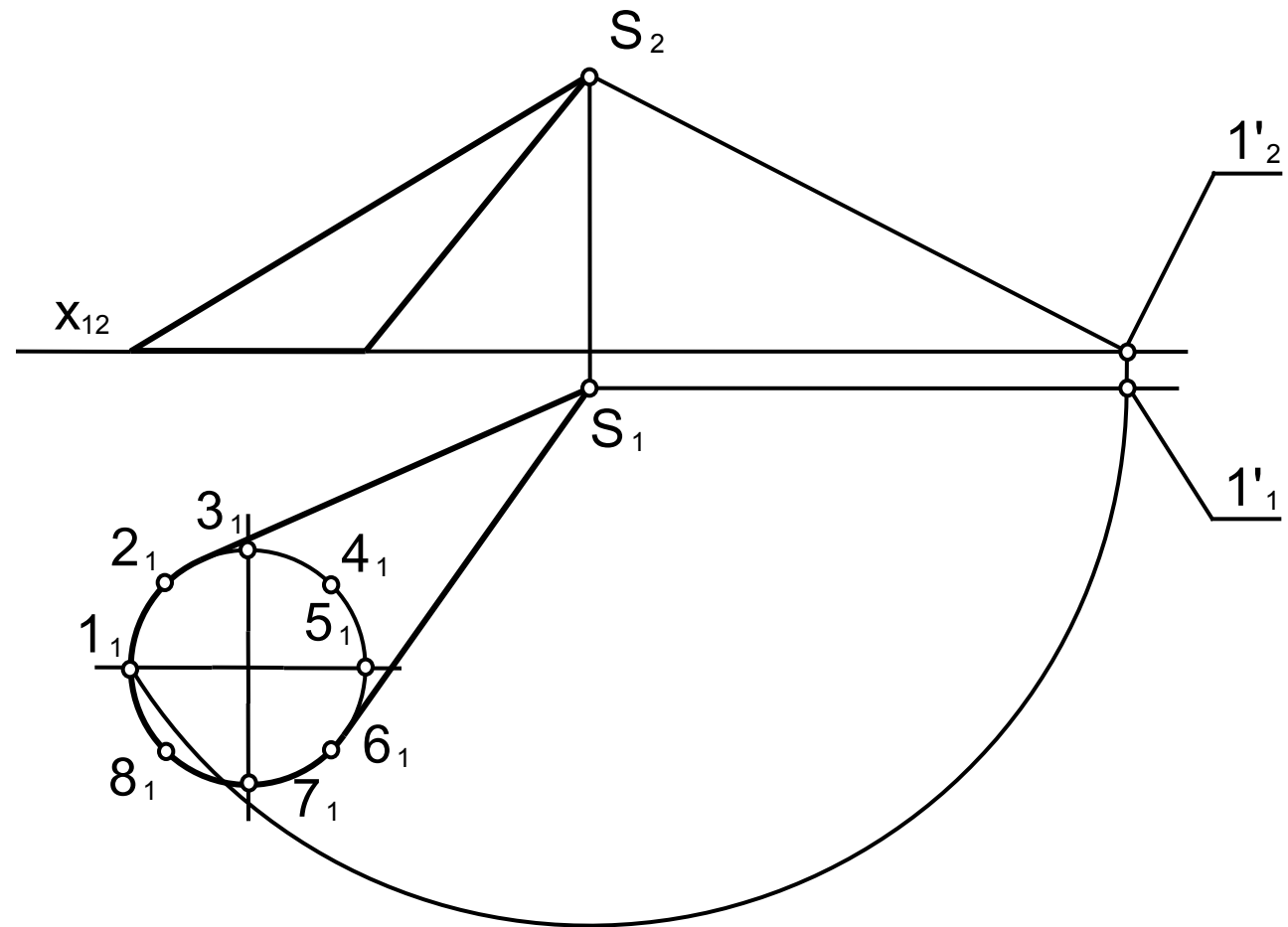
Развертка конуса



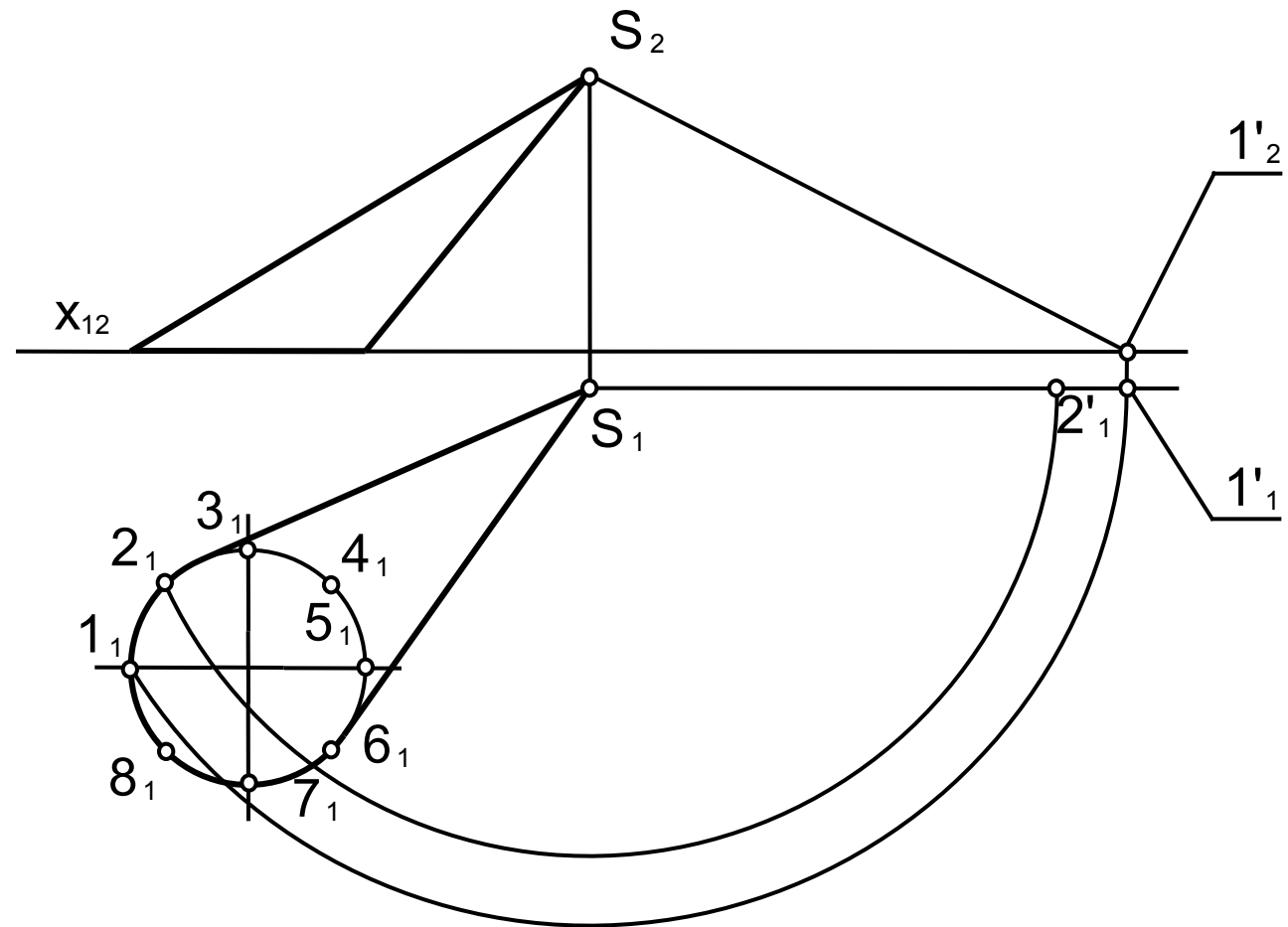
Развертка конуса



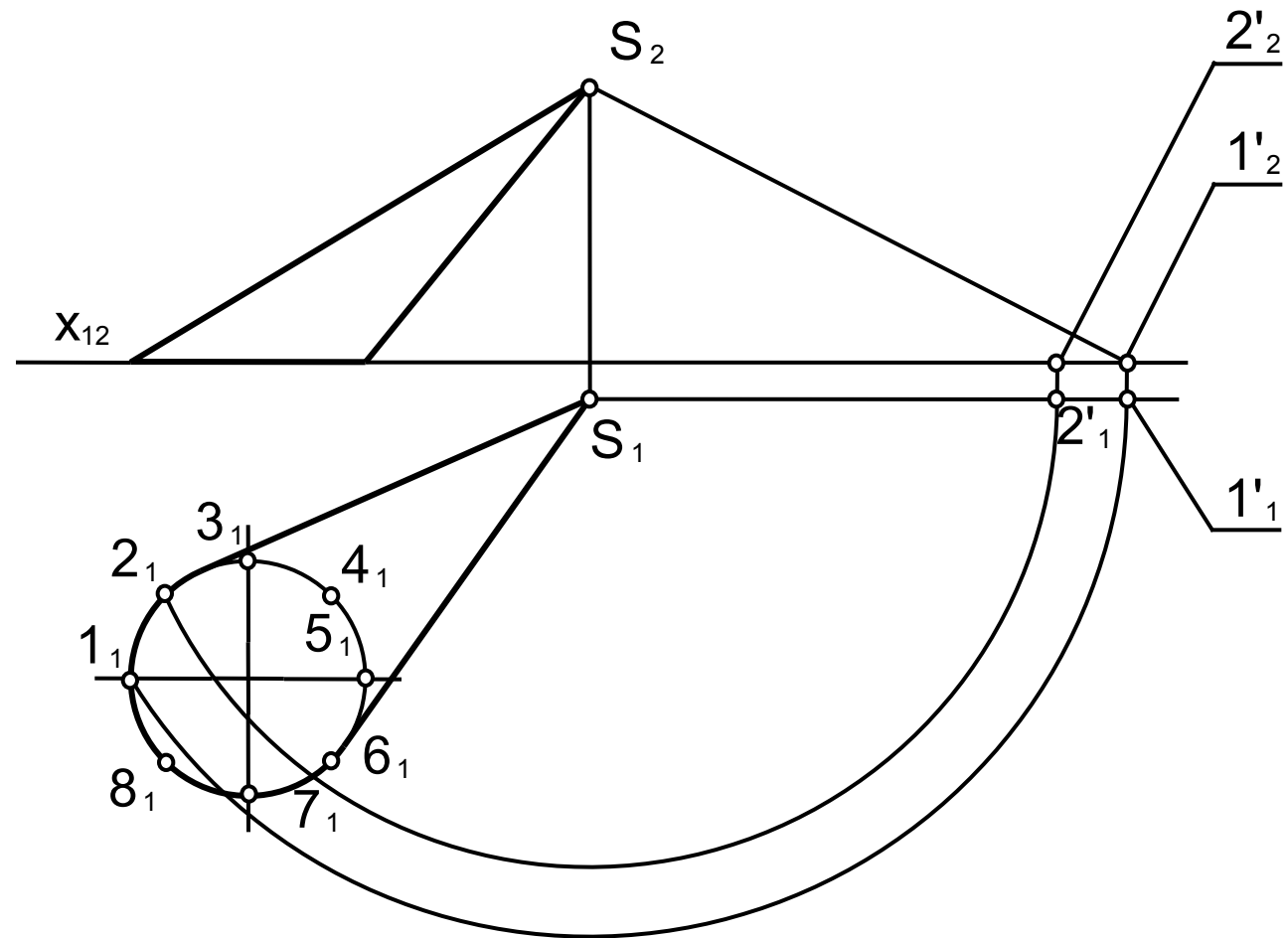
Развертка конуса



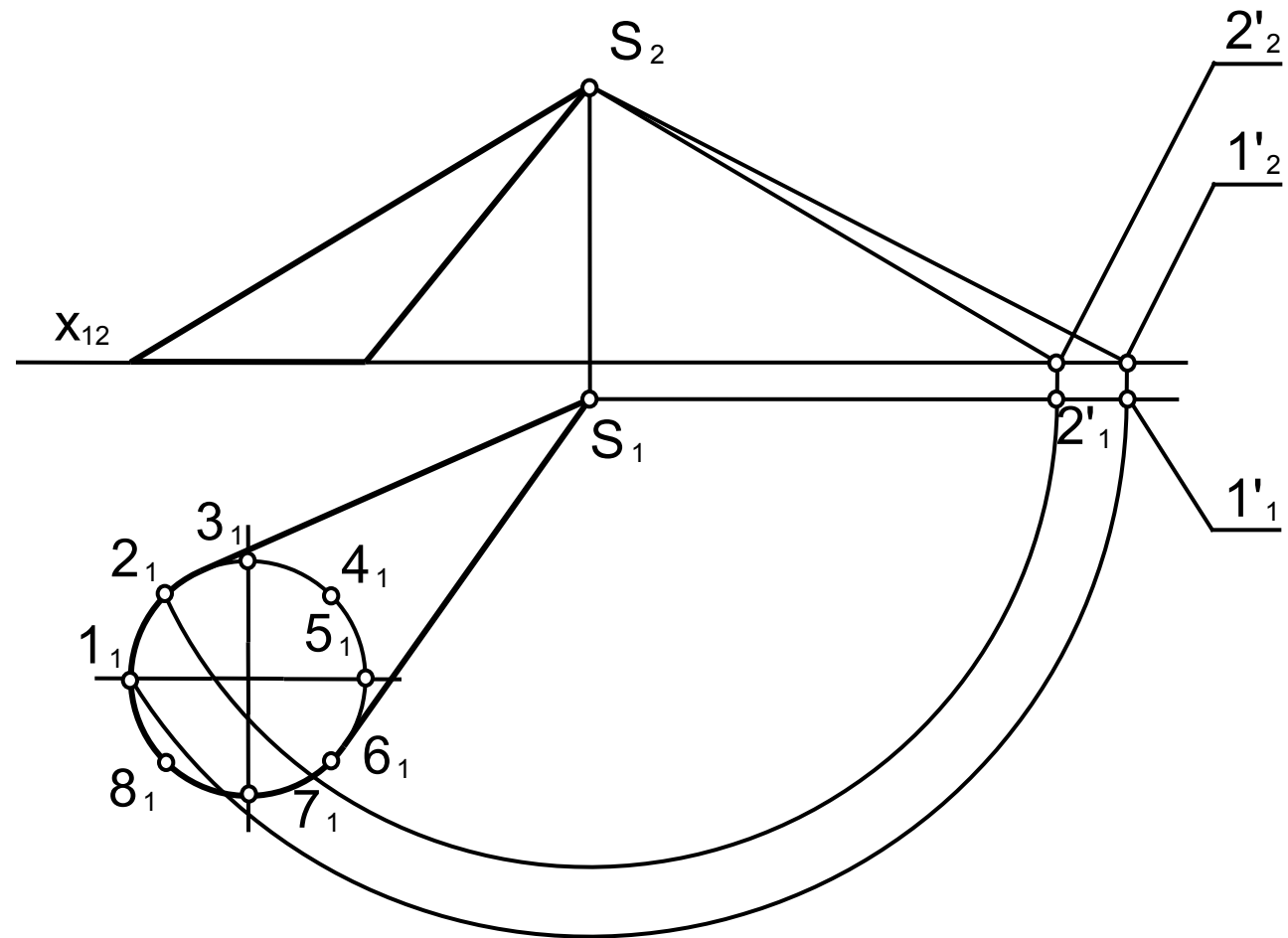
Развертка конуса



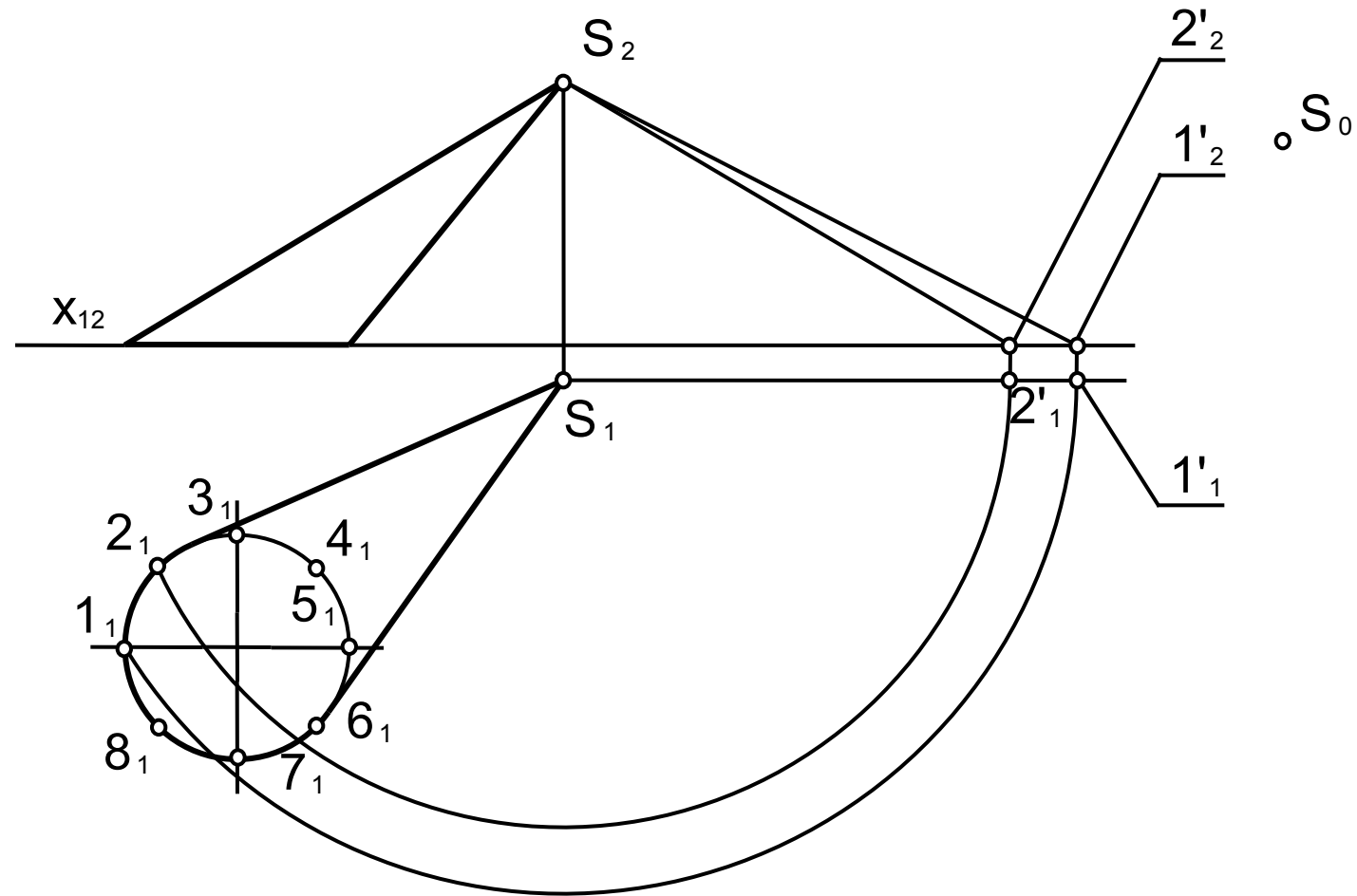
Развертка конуса



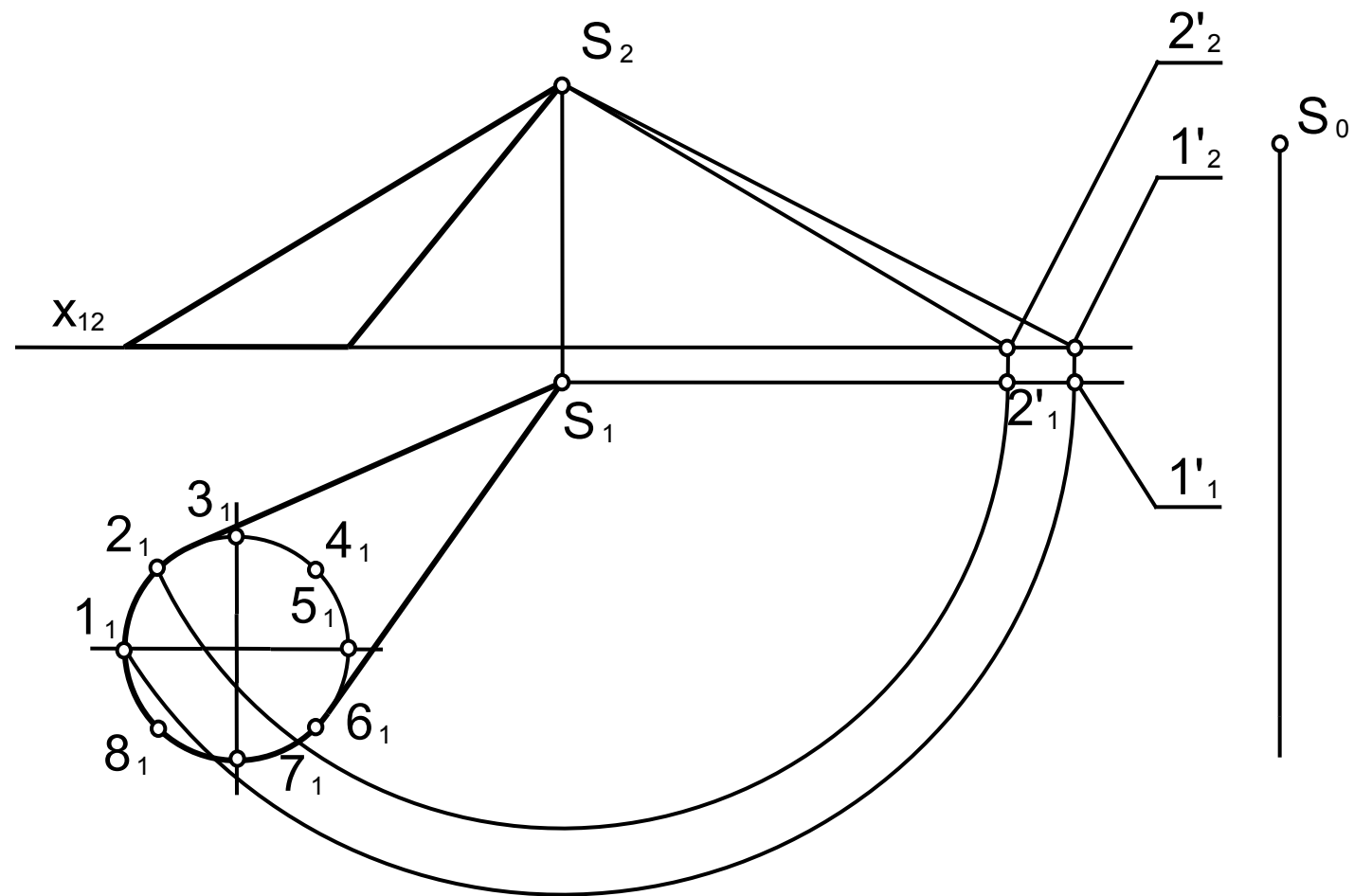
Развертка конуса



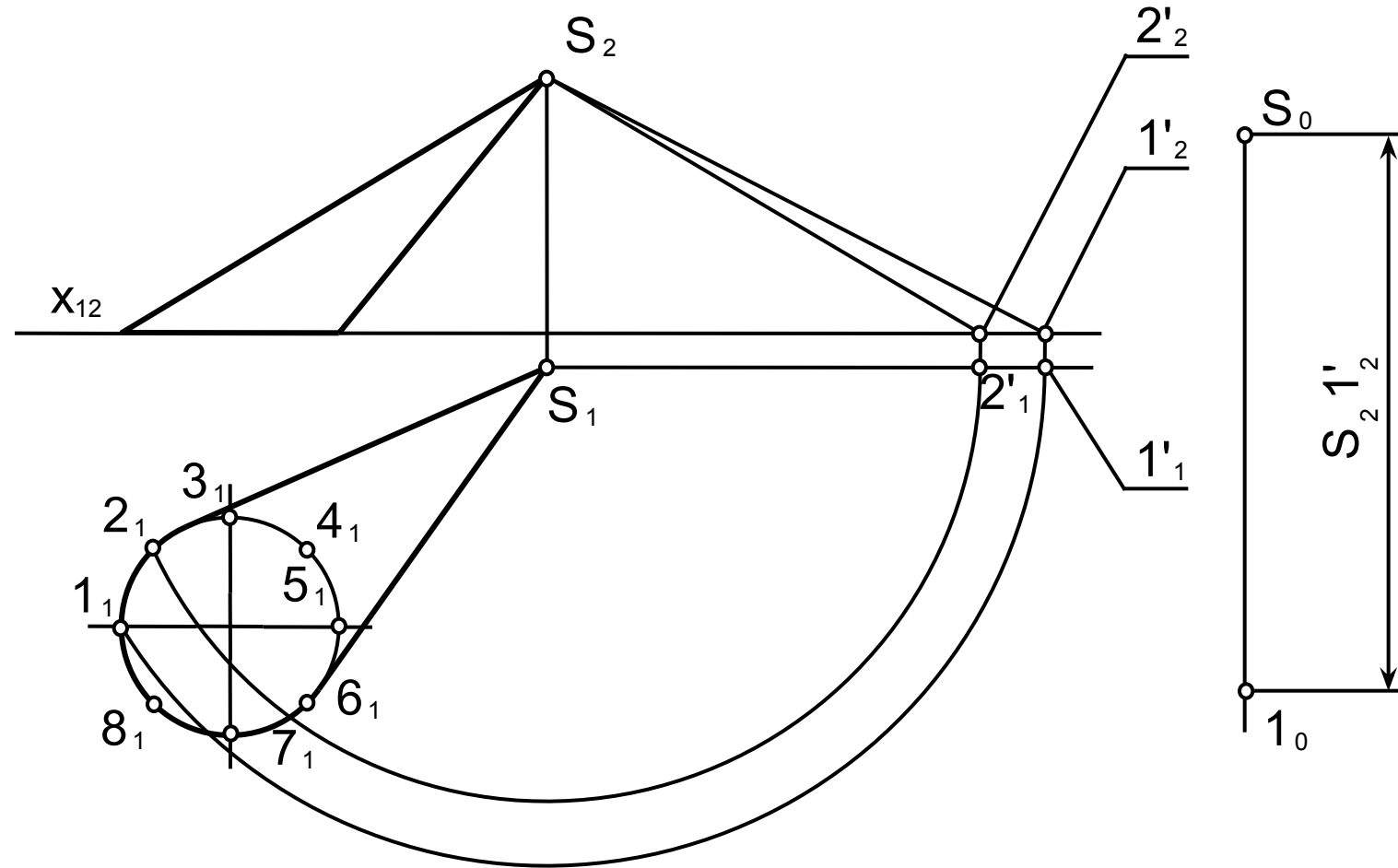
Развертка конуса



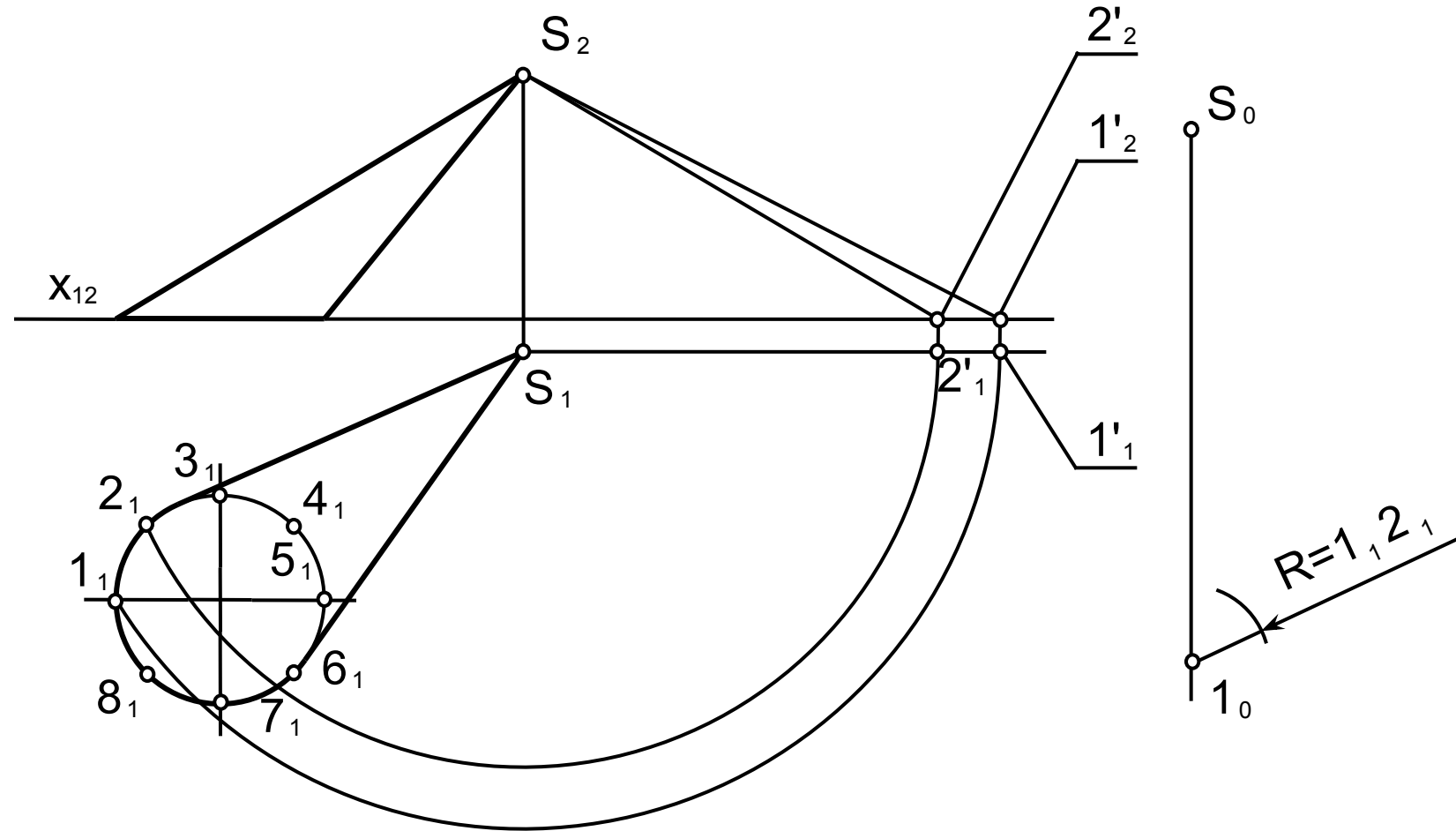
Развертка конуса



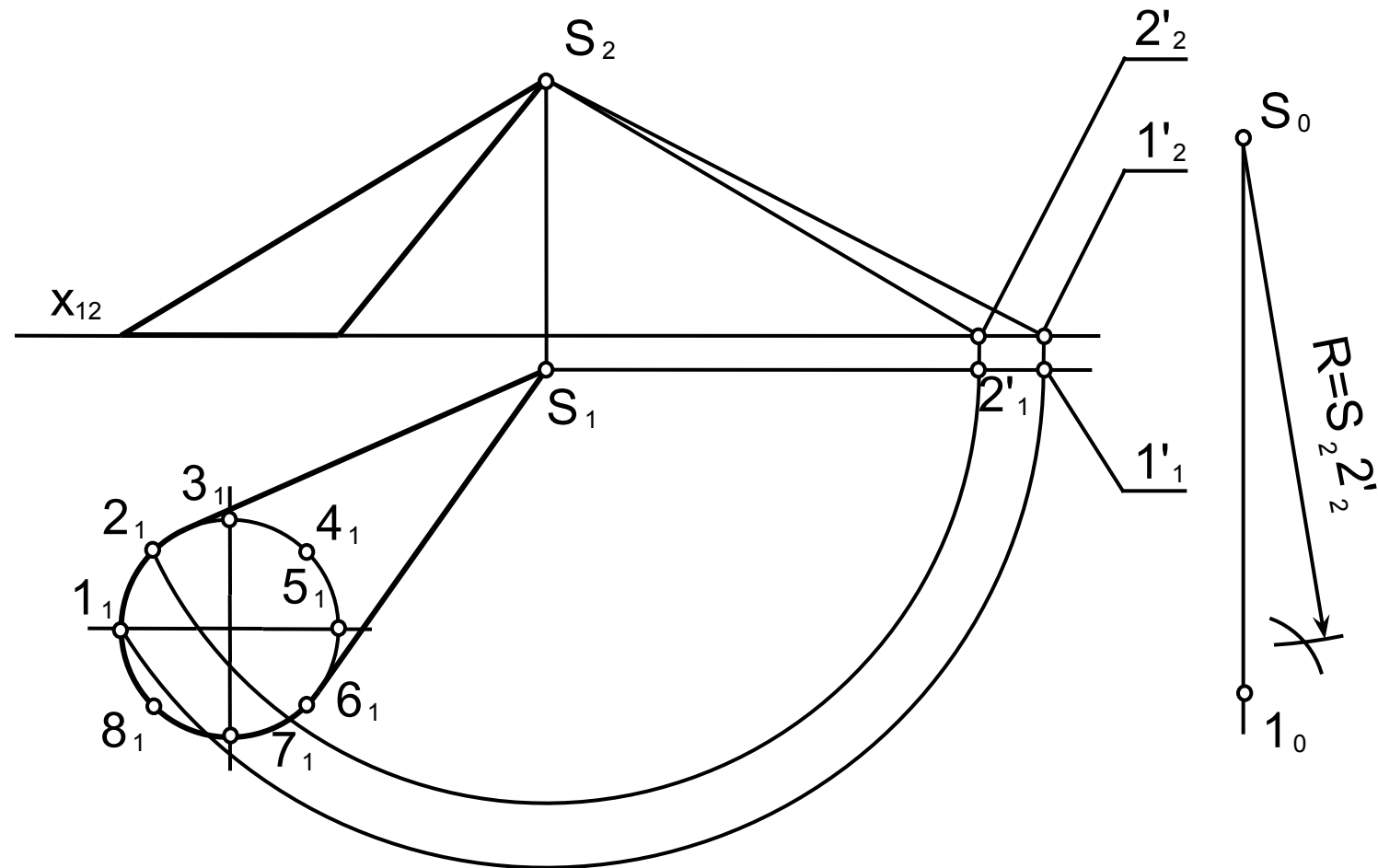
Развертка конуса



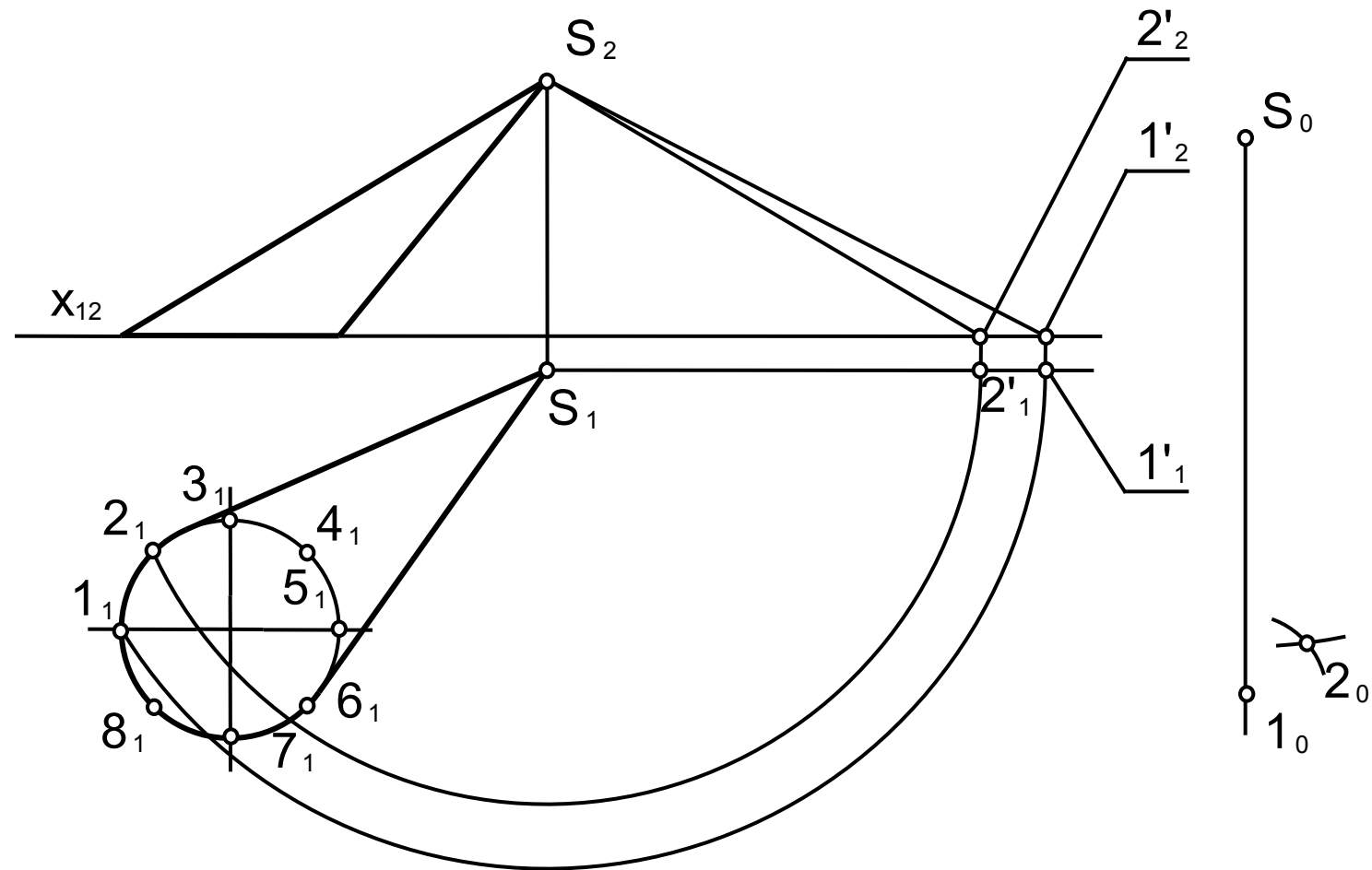
Развертка конуса



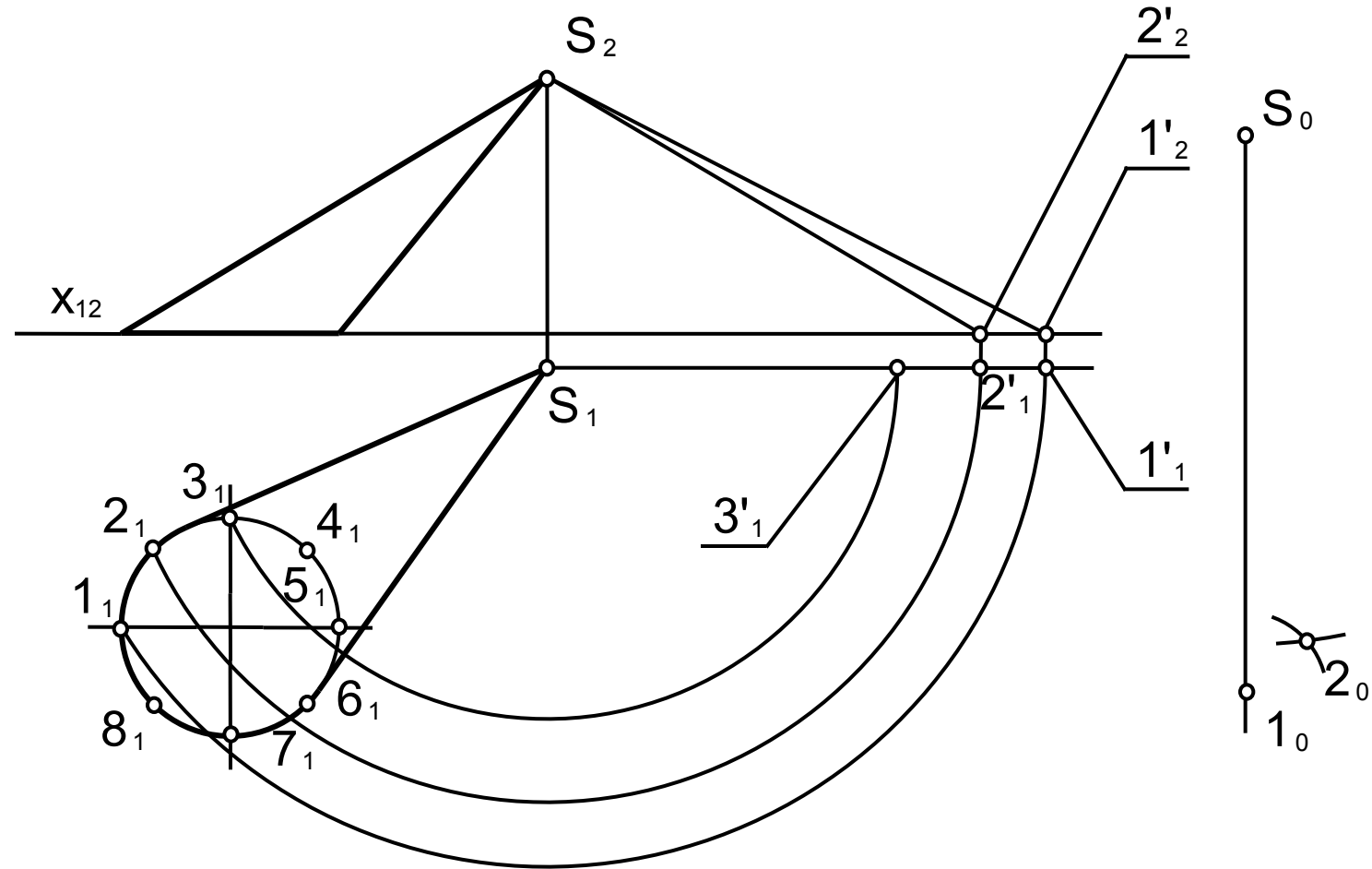
Развертка конуса



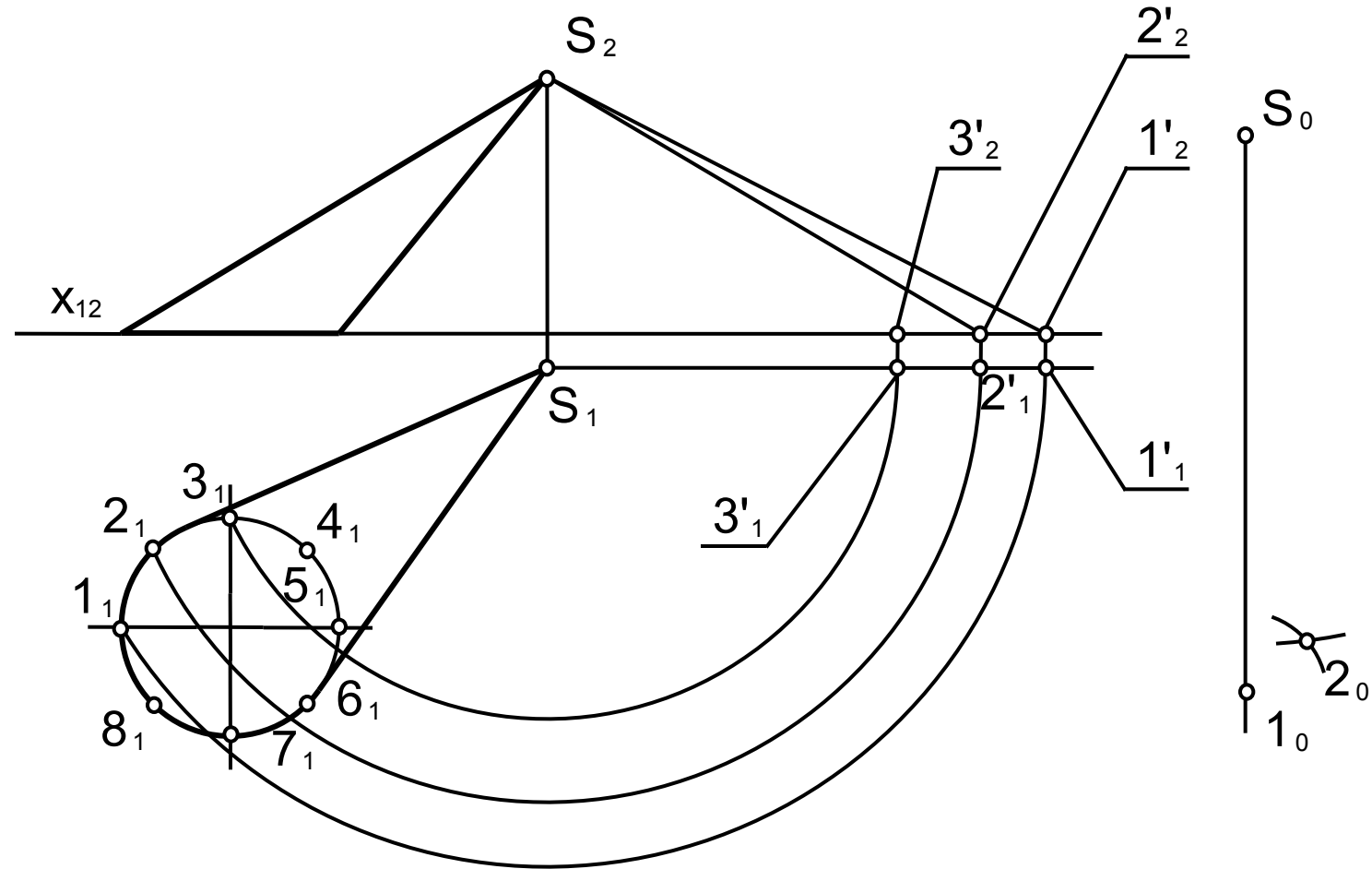
Развертка конуса



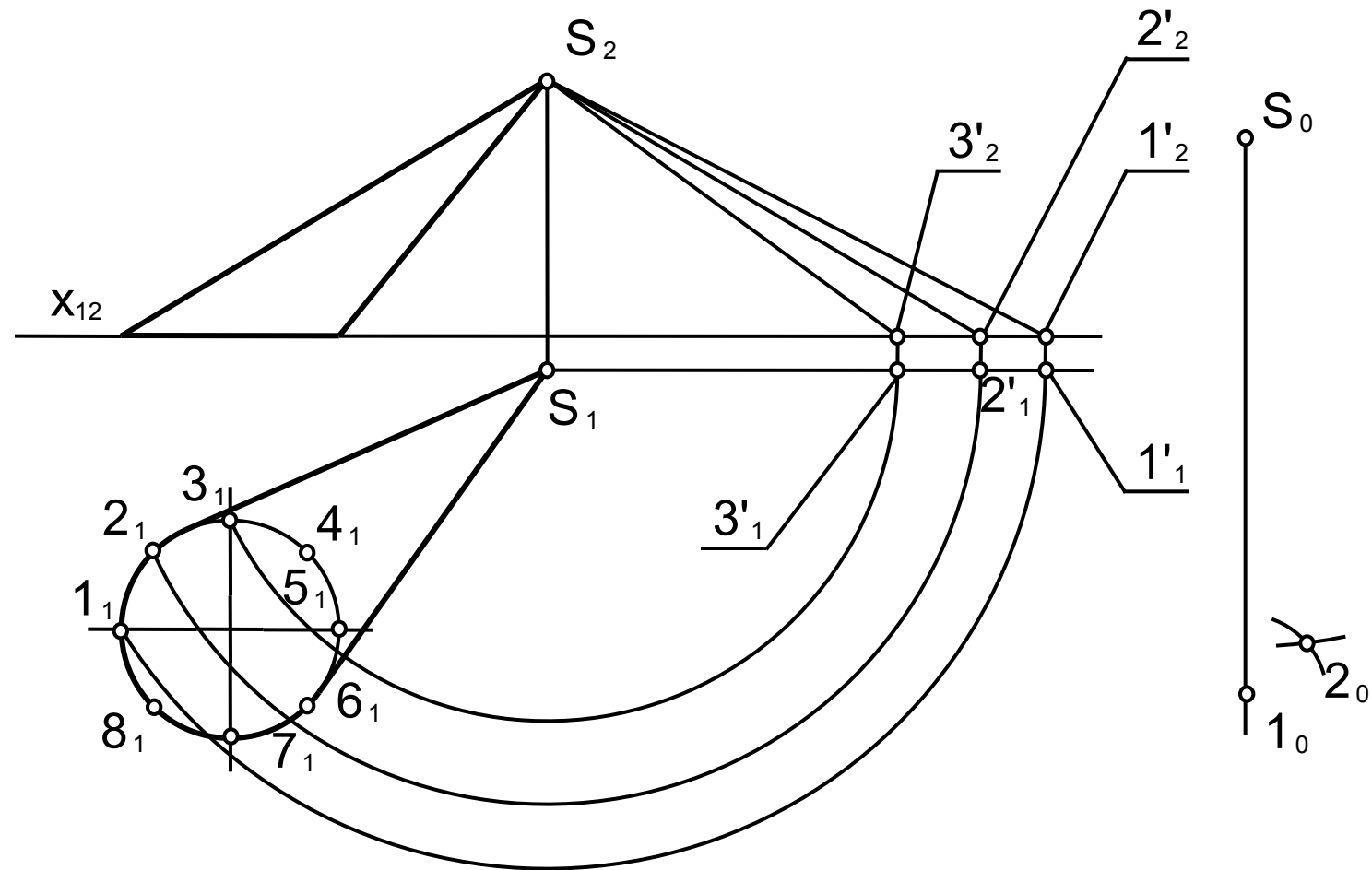
Развертка конуса



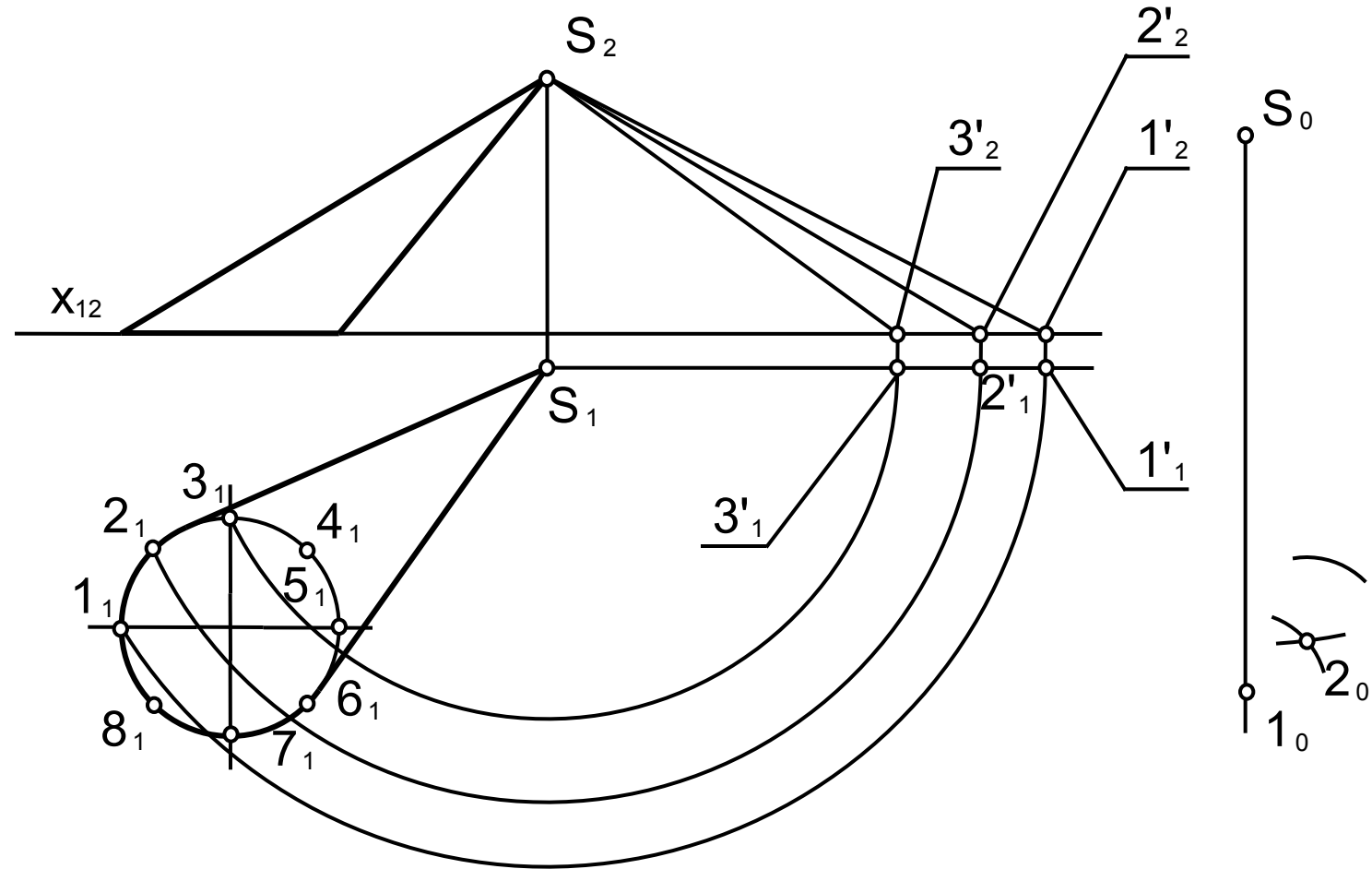
Развертка конуса



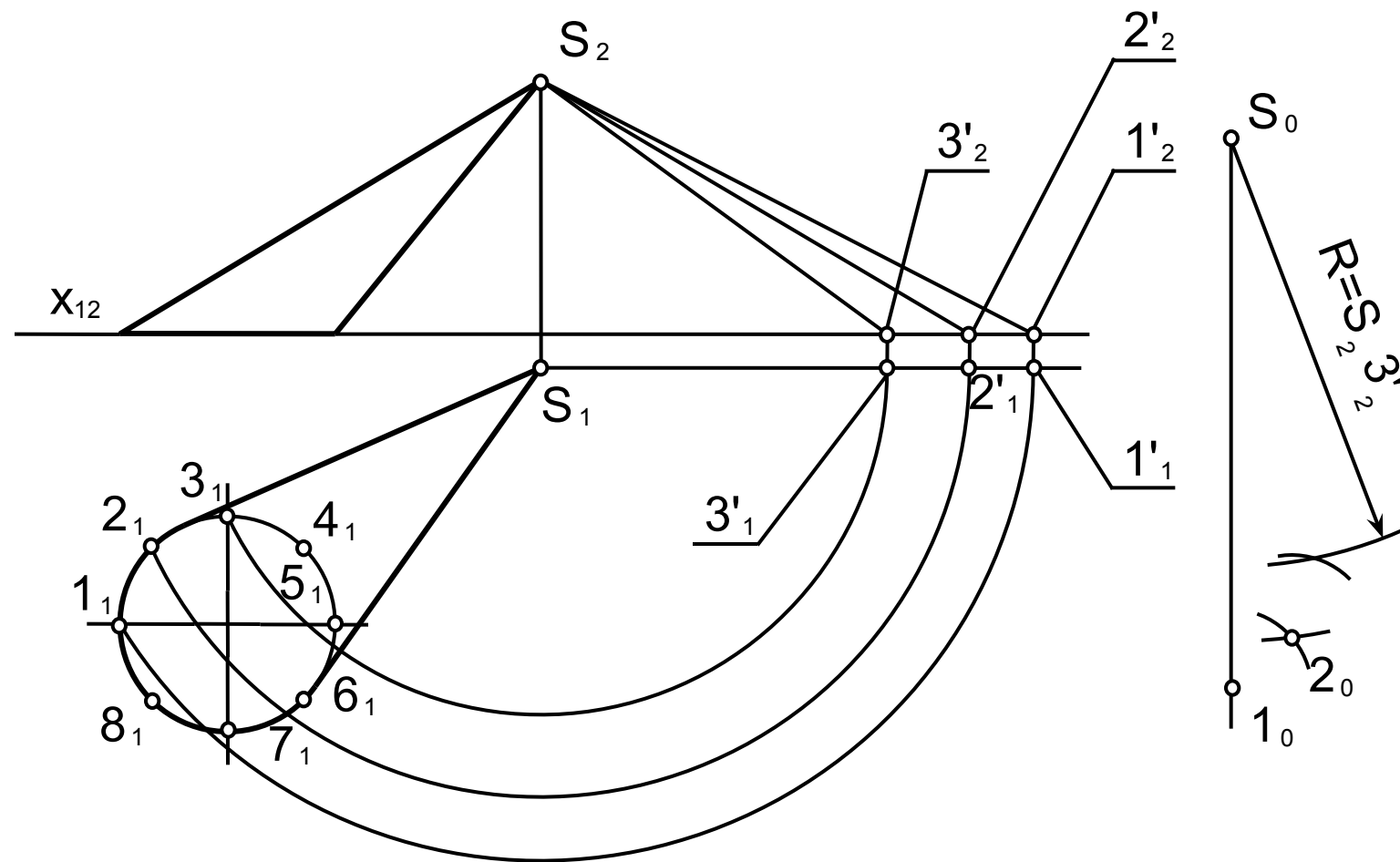
Развертка конуса



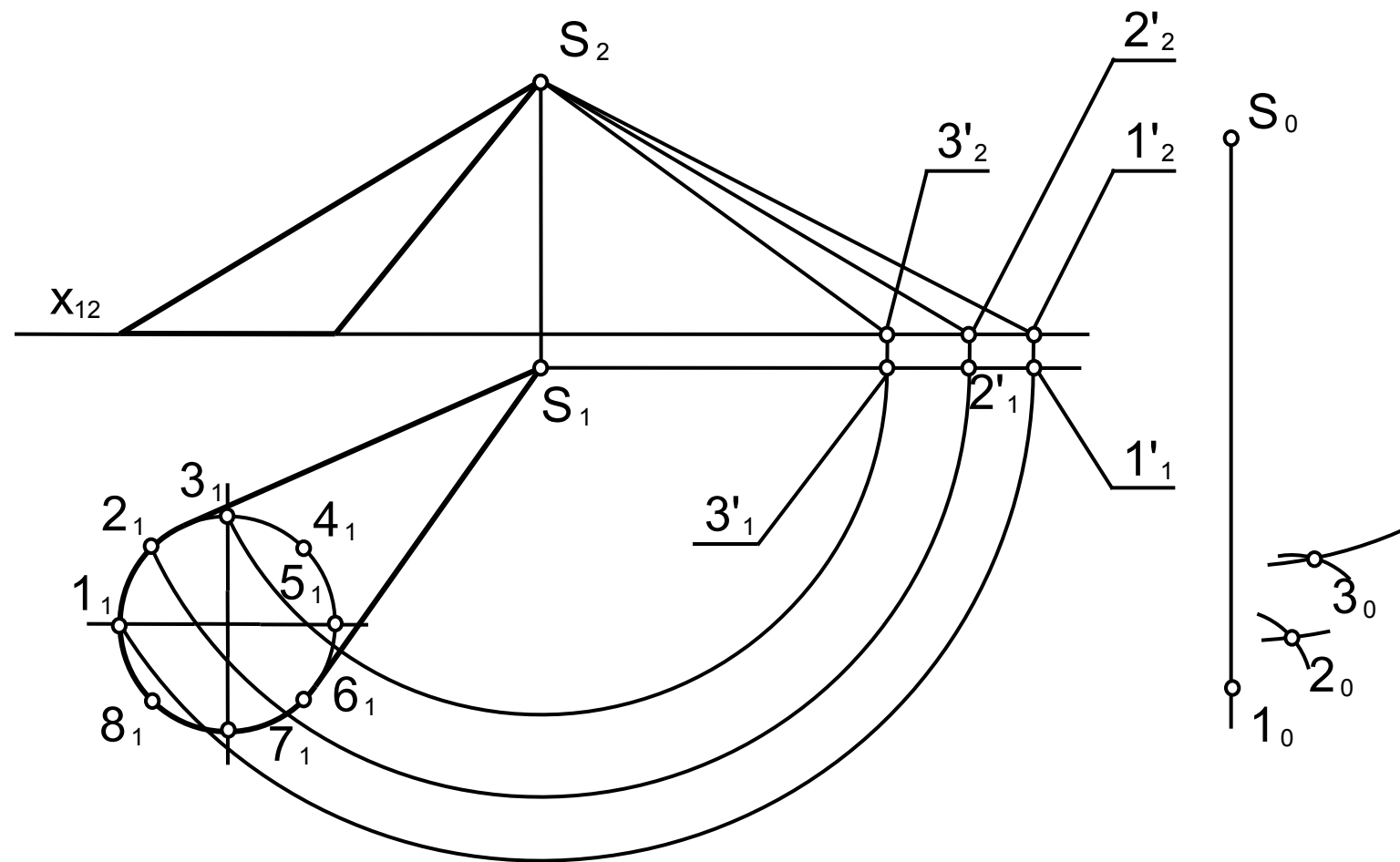
Развертка конуса



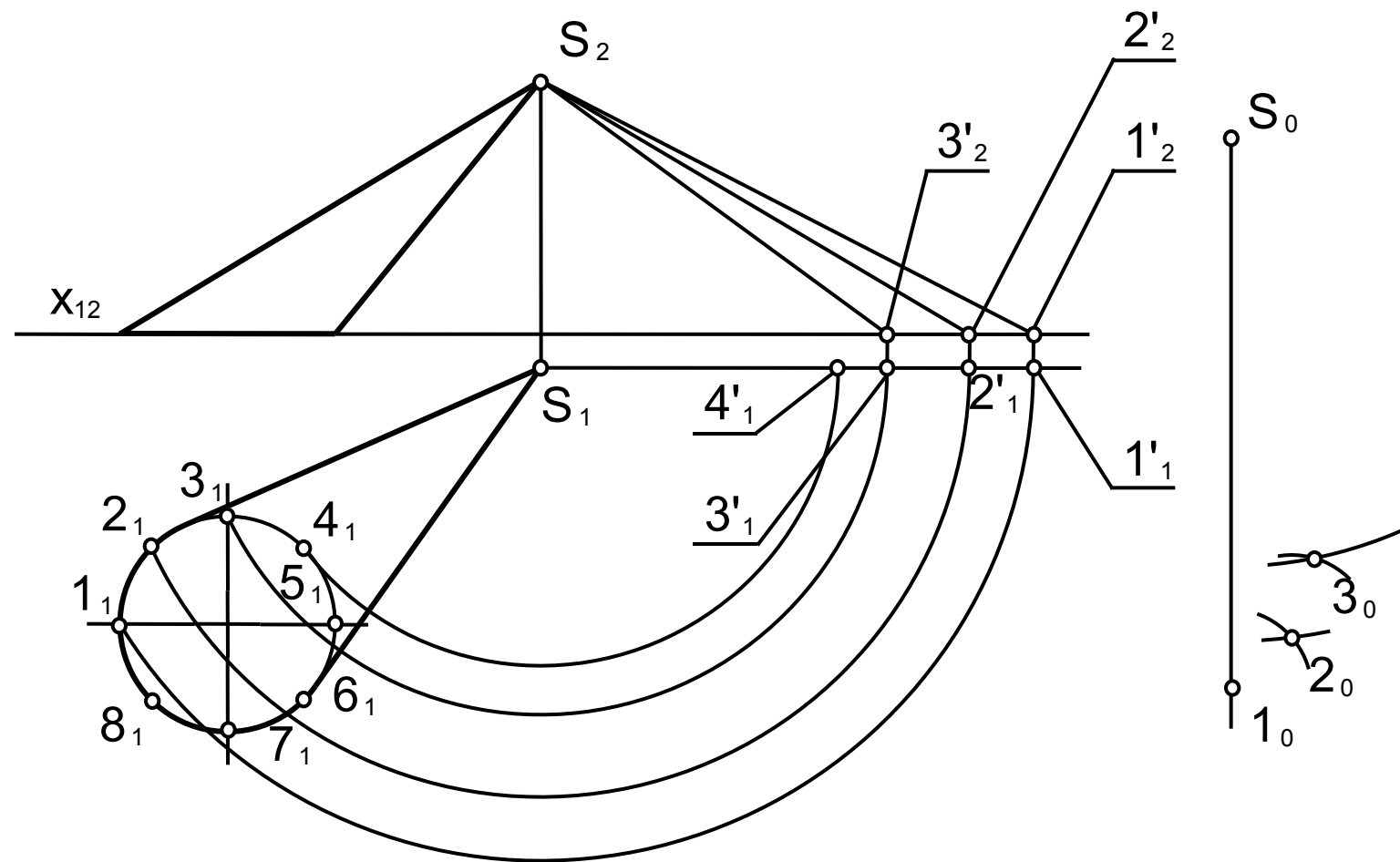
Развертка конуса



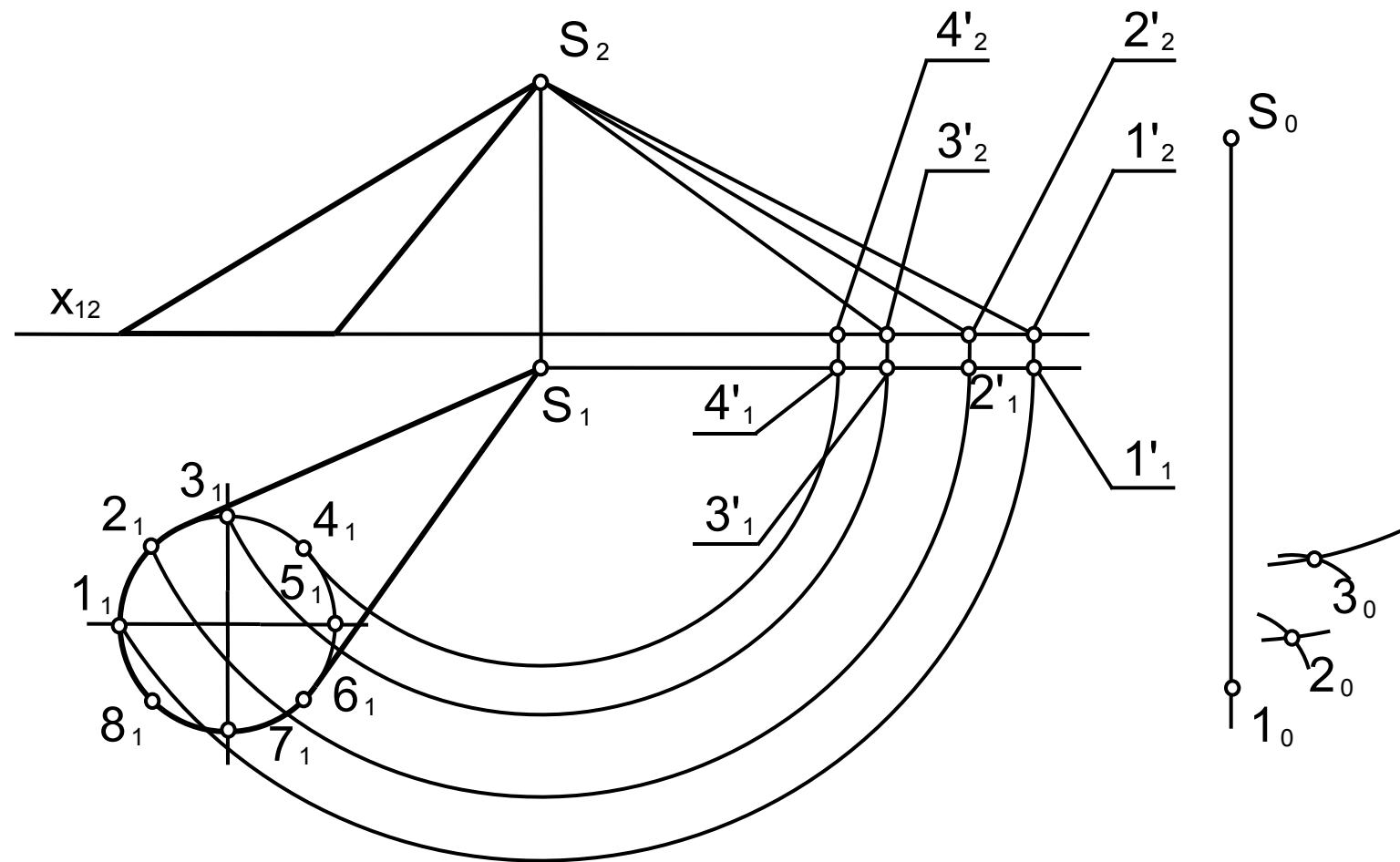
Развертка конуса



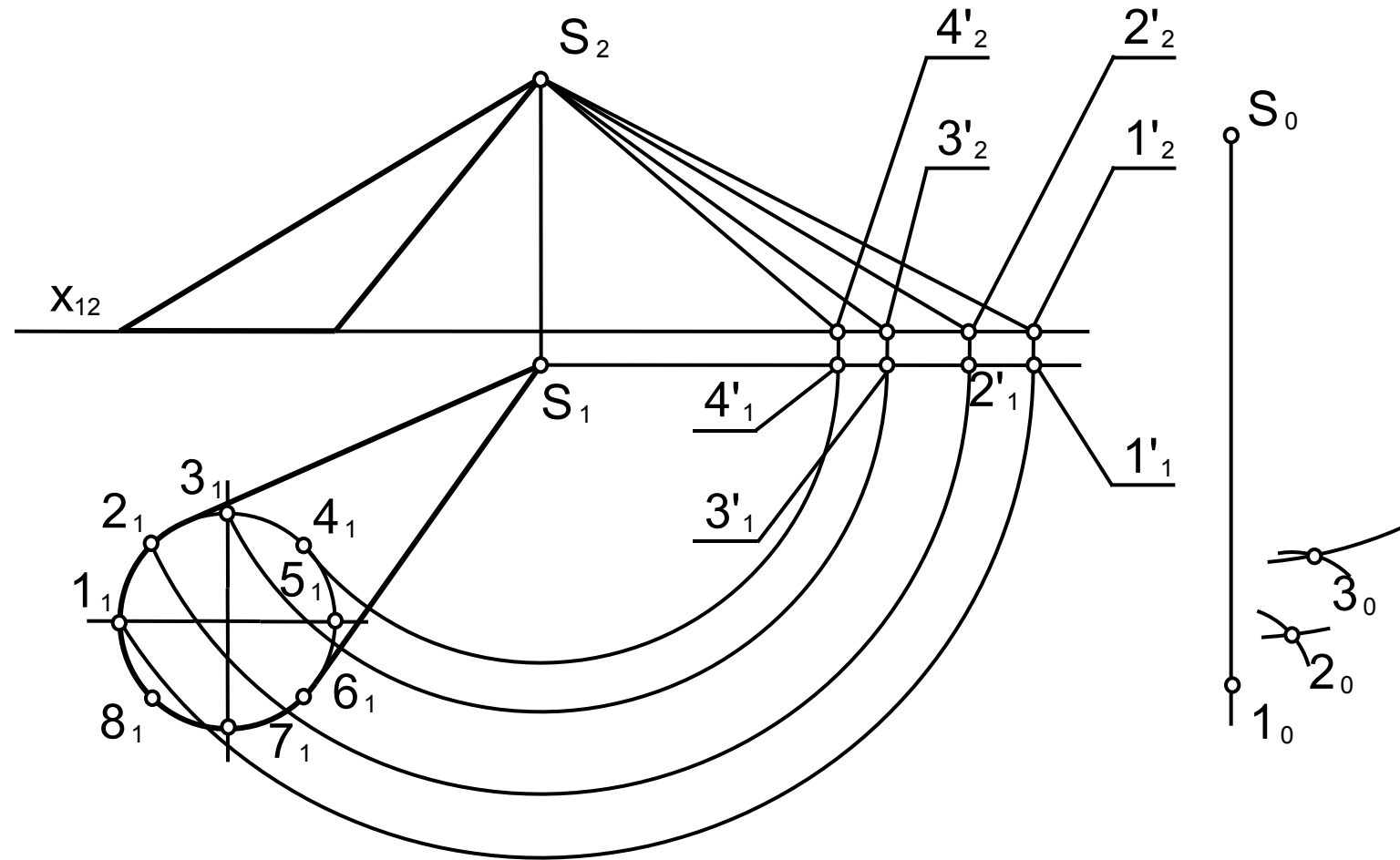
Развертка конуса



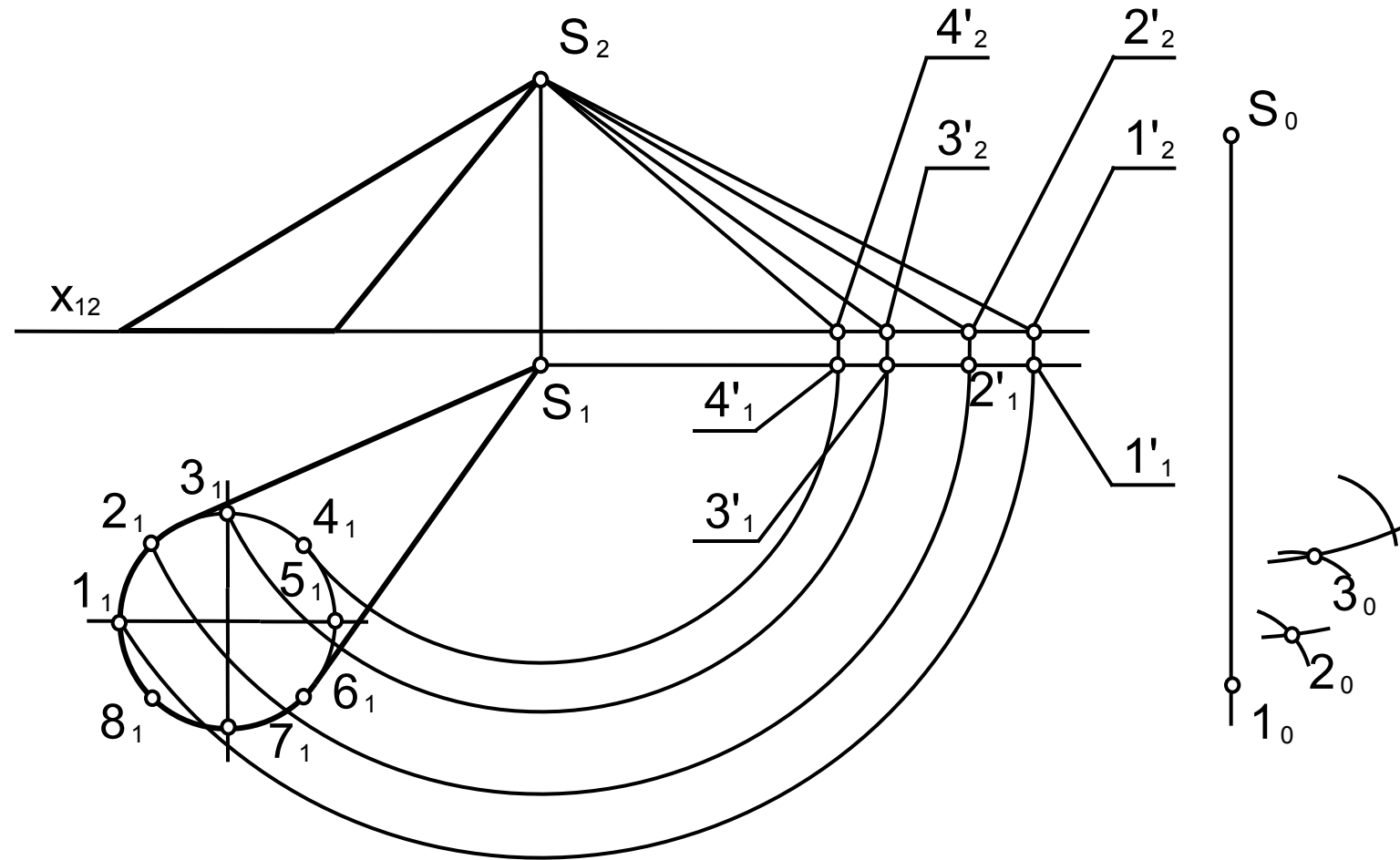
Развертка конуса



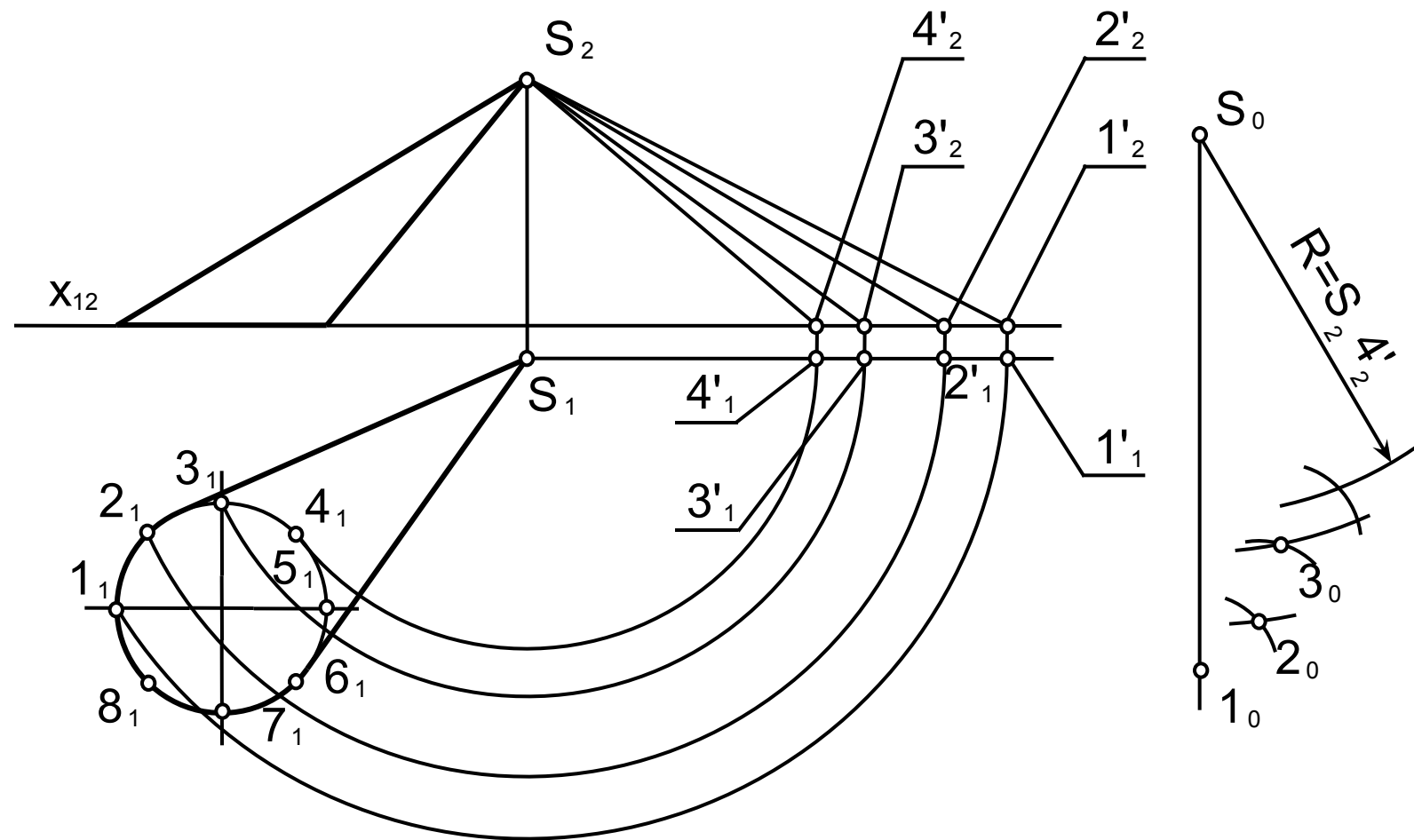
Развертка конуса



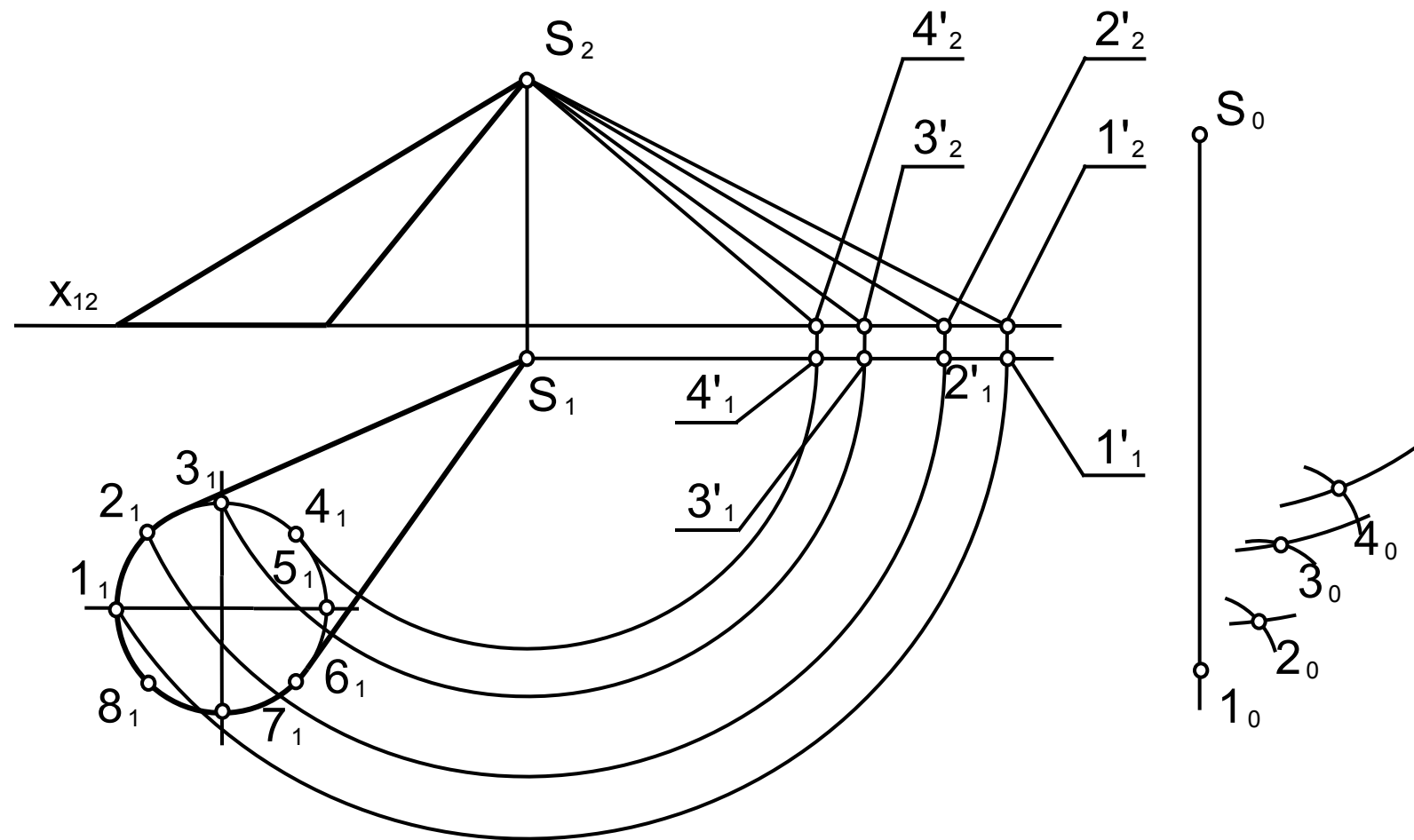
Развертка конуса



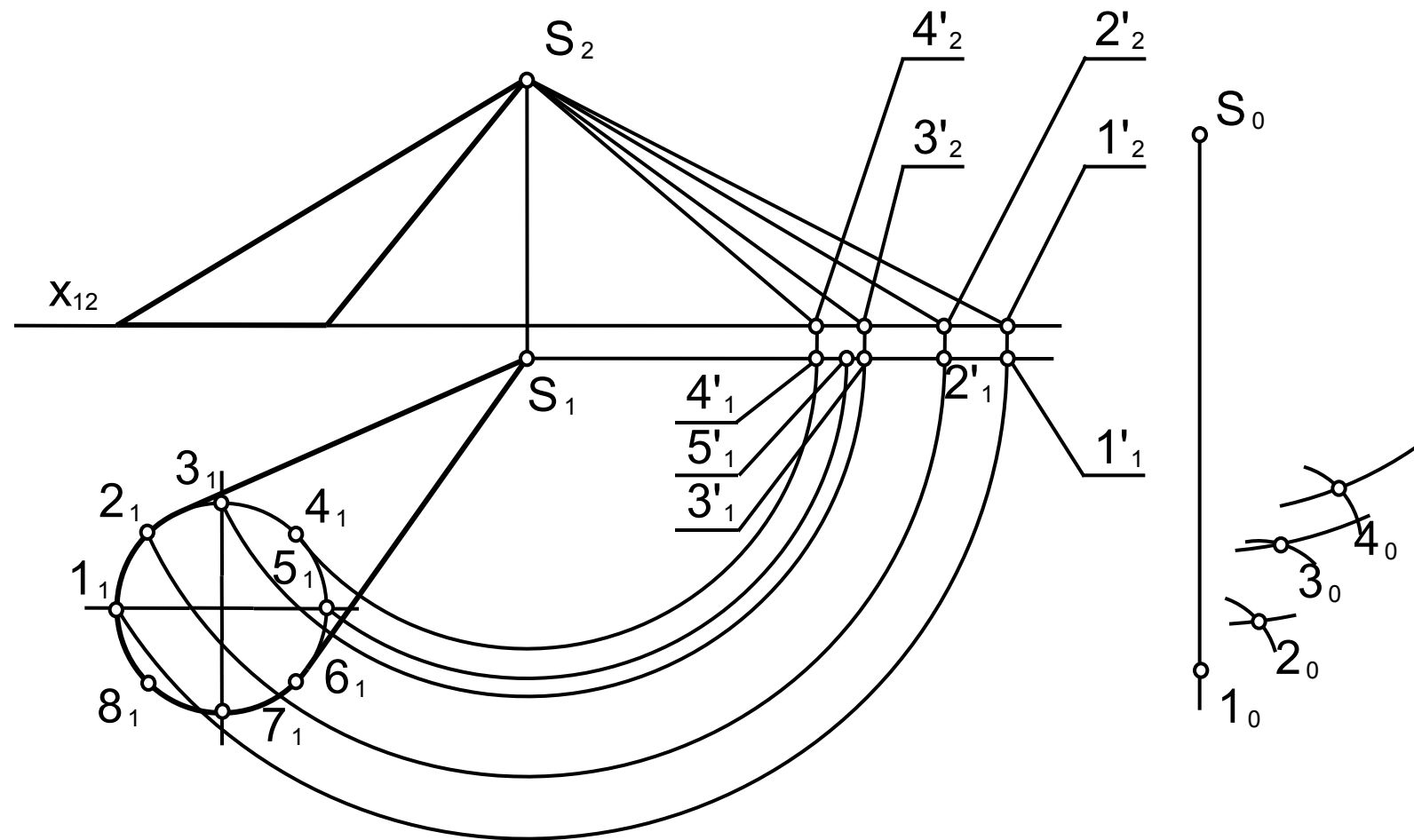
Развертка конуса



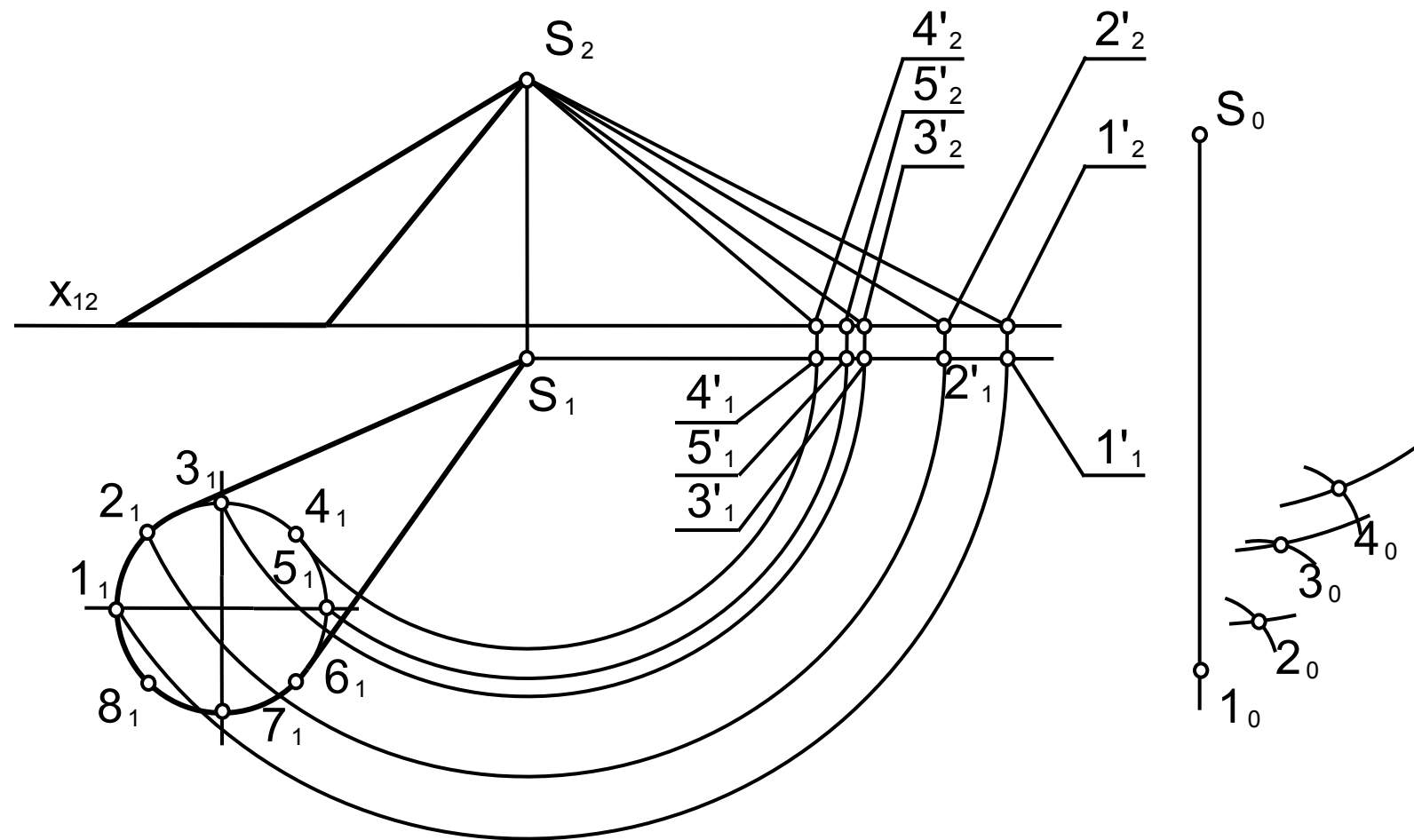
Развертка конуса



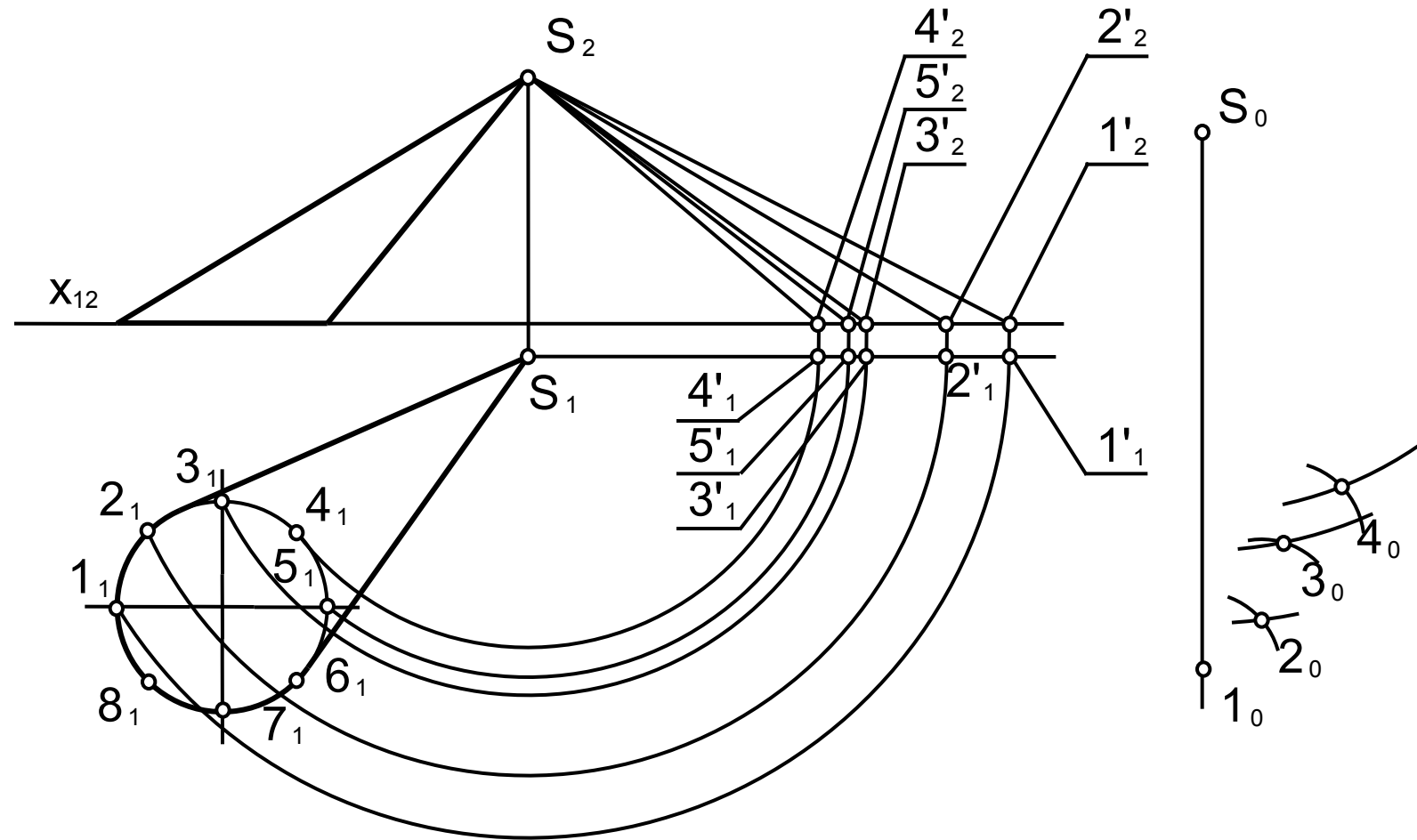
Развертка конуса



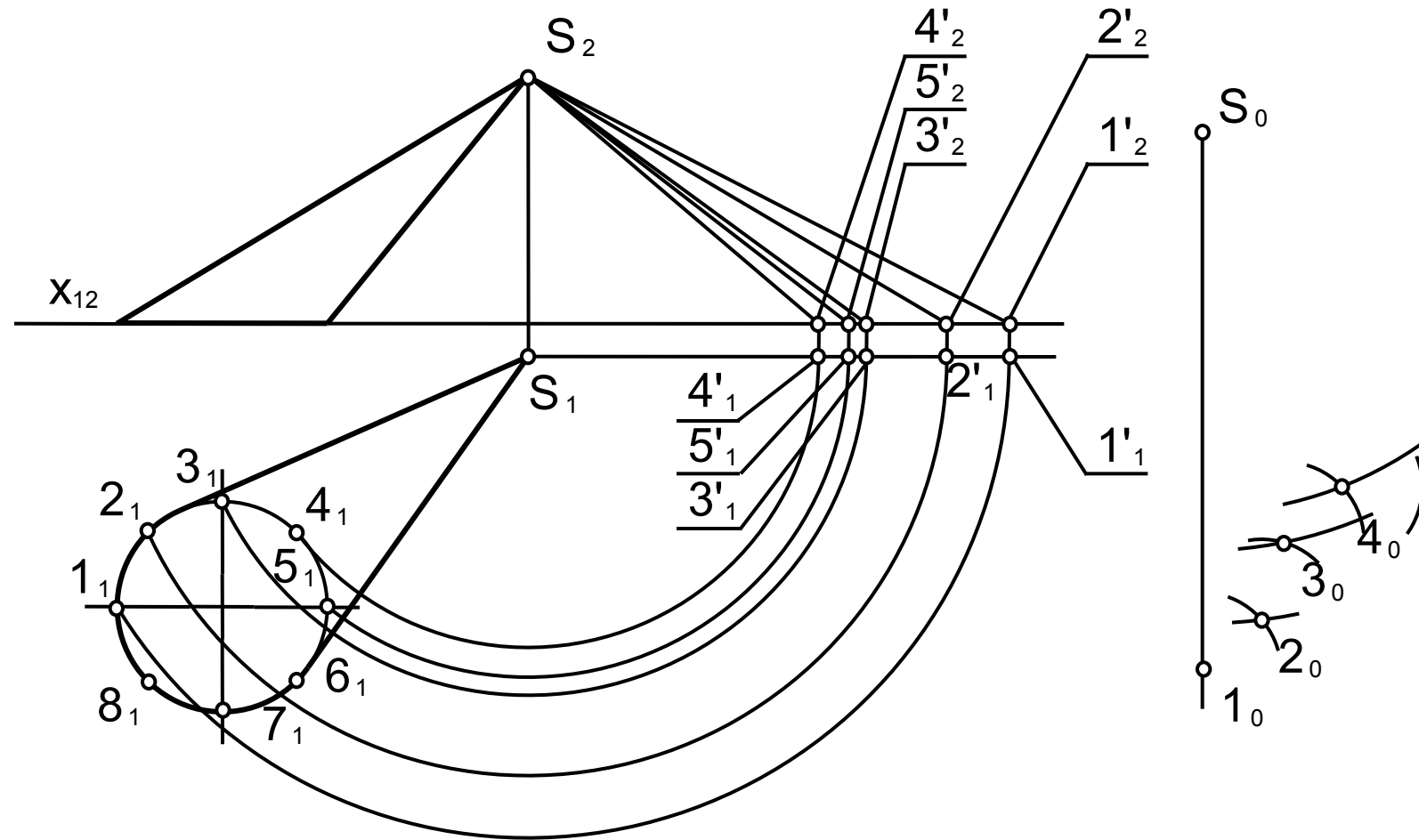
Развертка конуса



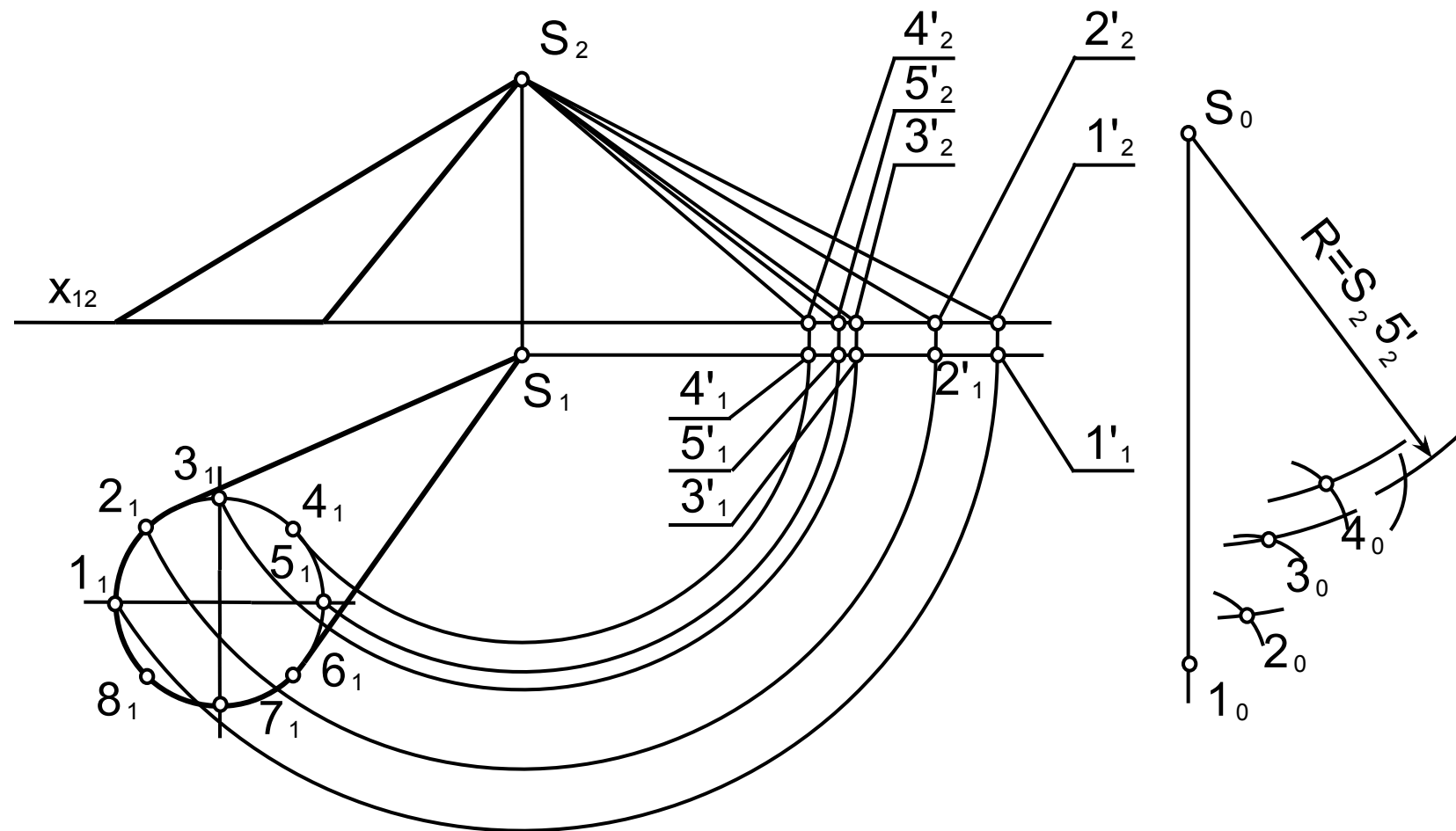
Развертка конуса



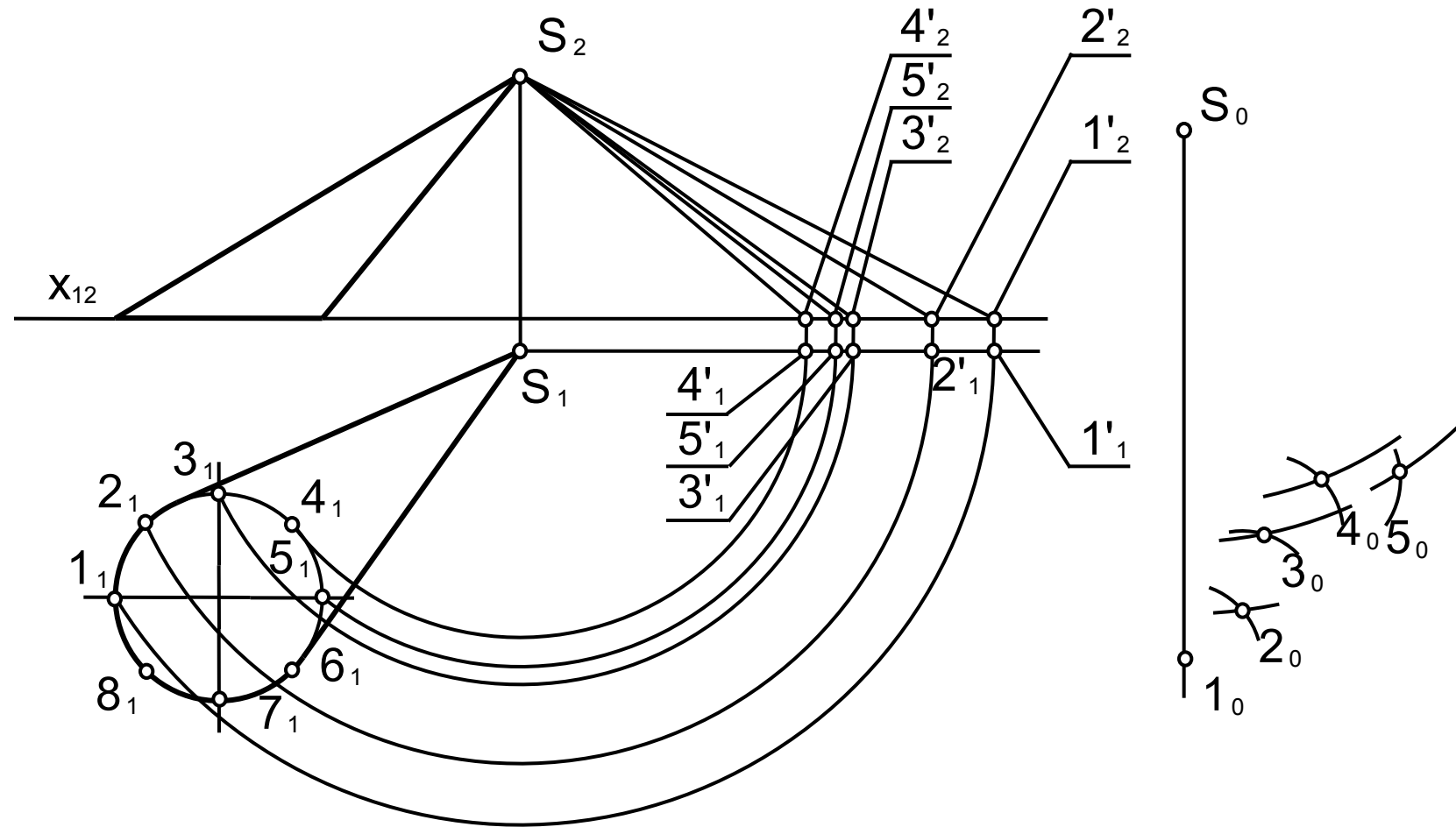
Развертка конуса



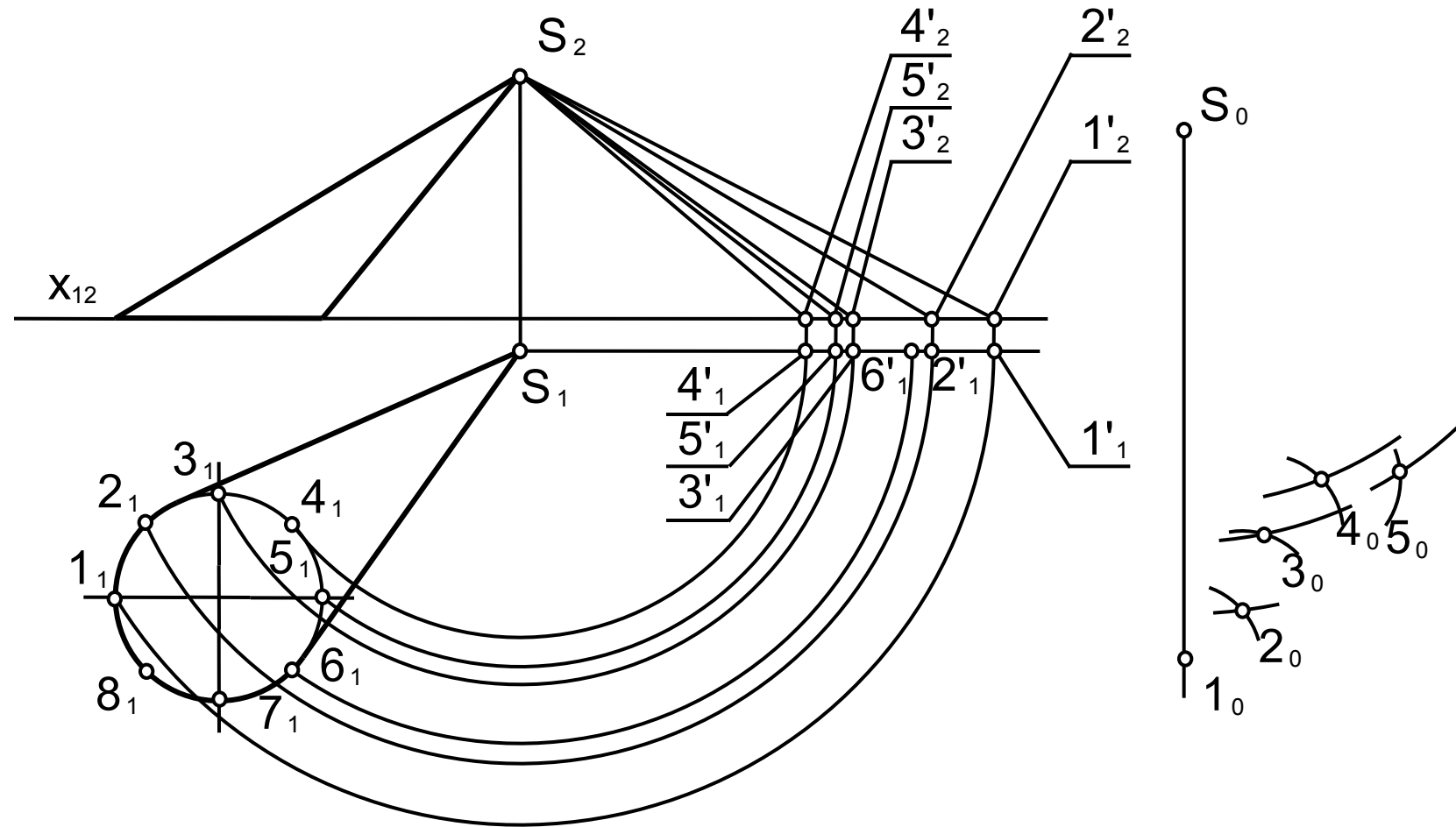
Развертка конуса



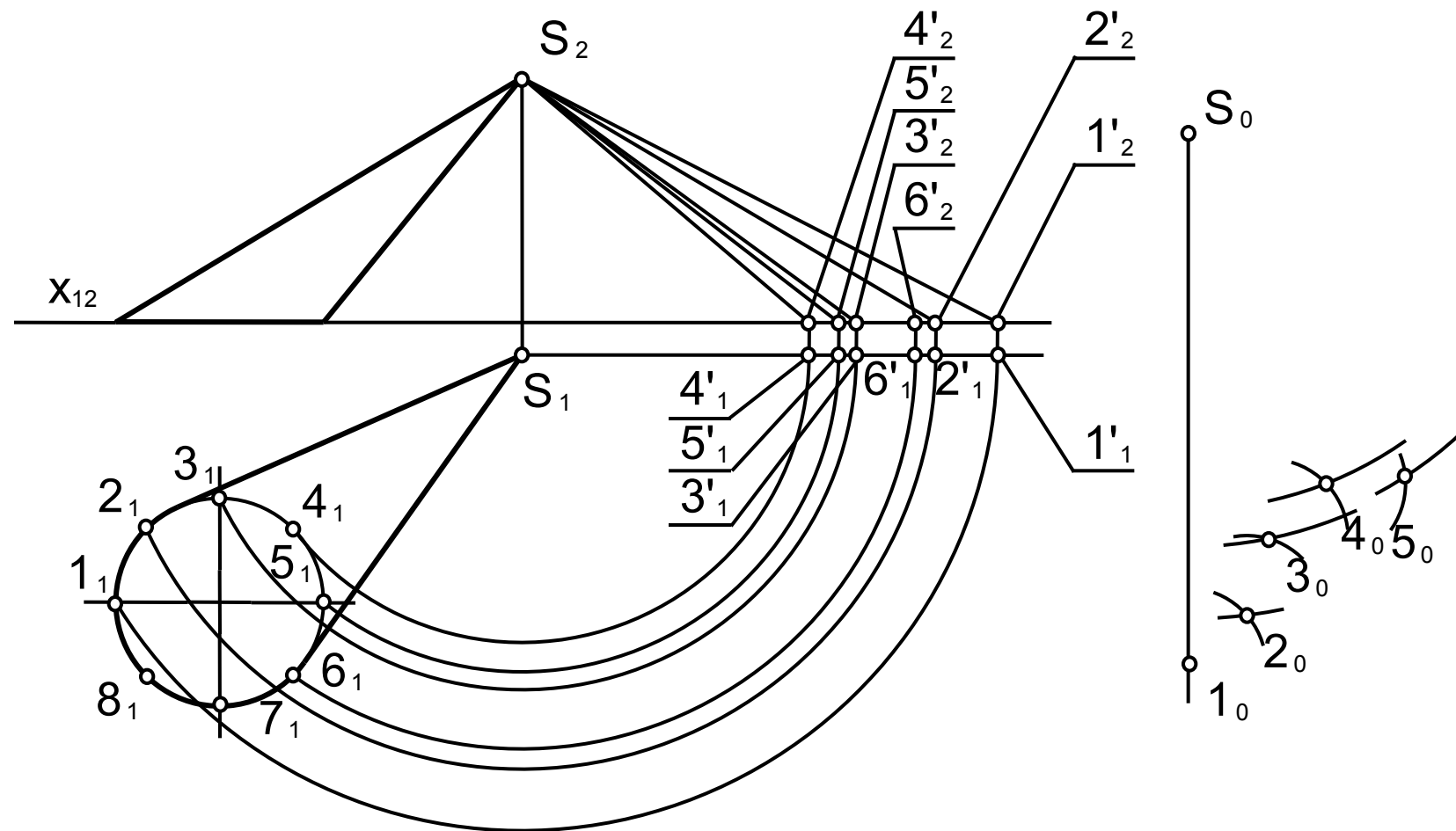
Развертка конуса



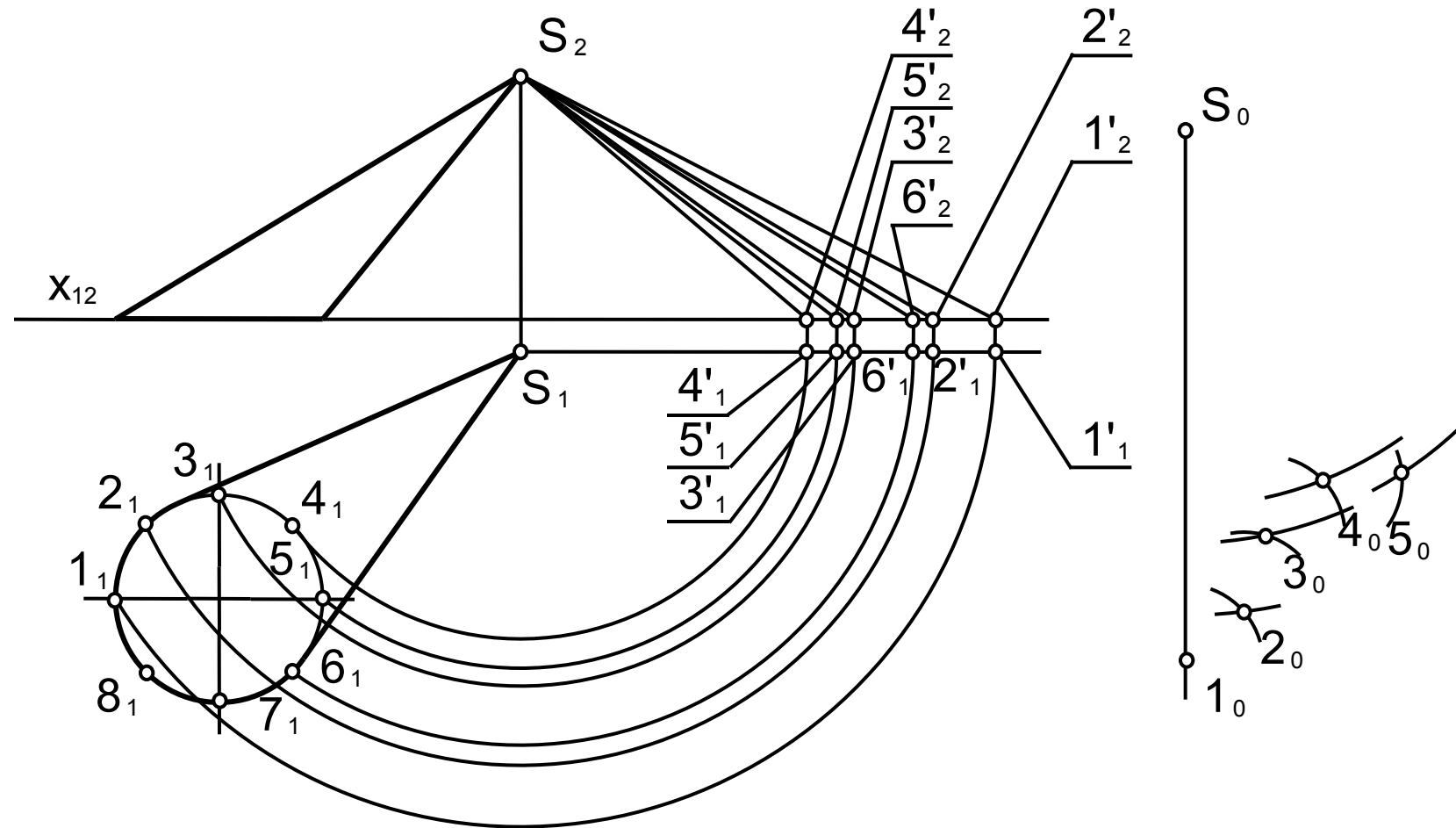
Развертка конуса



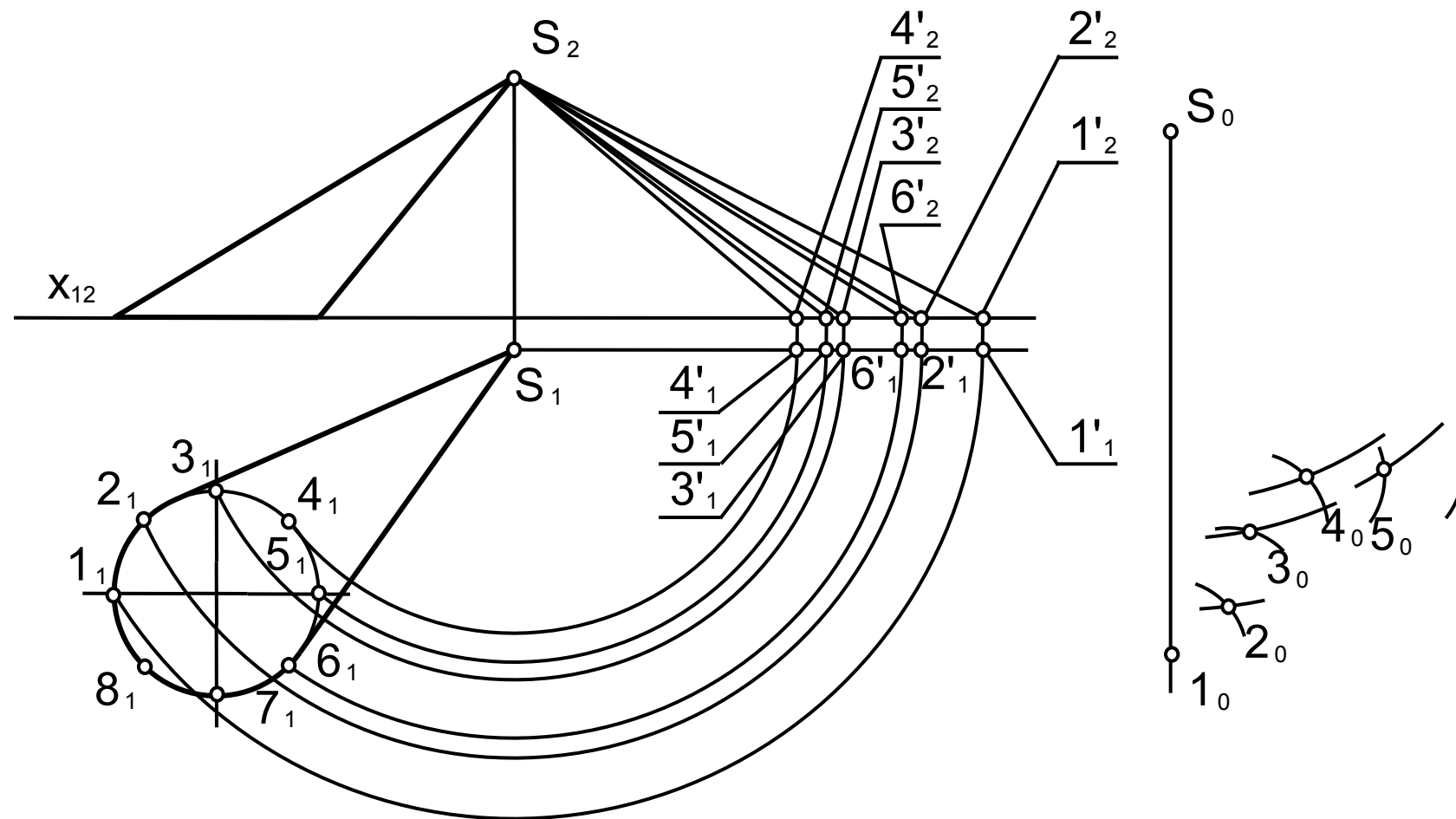
Развертка конуса



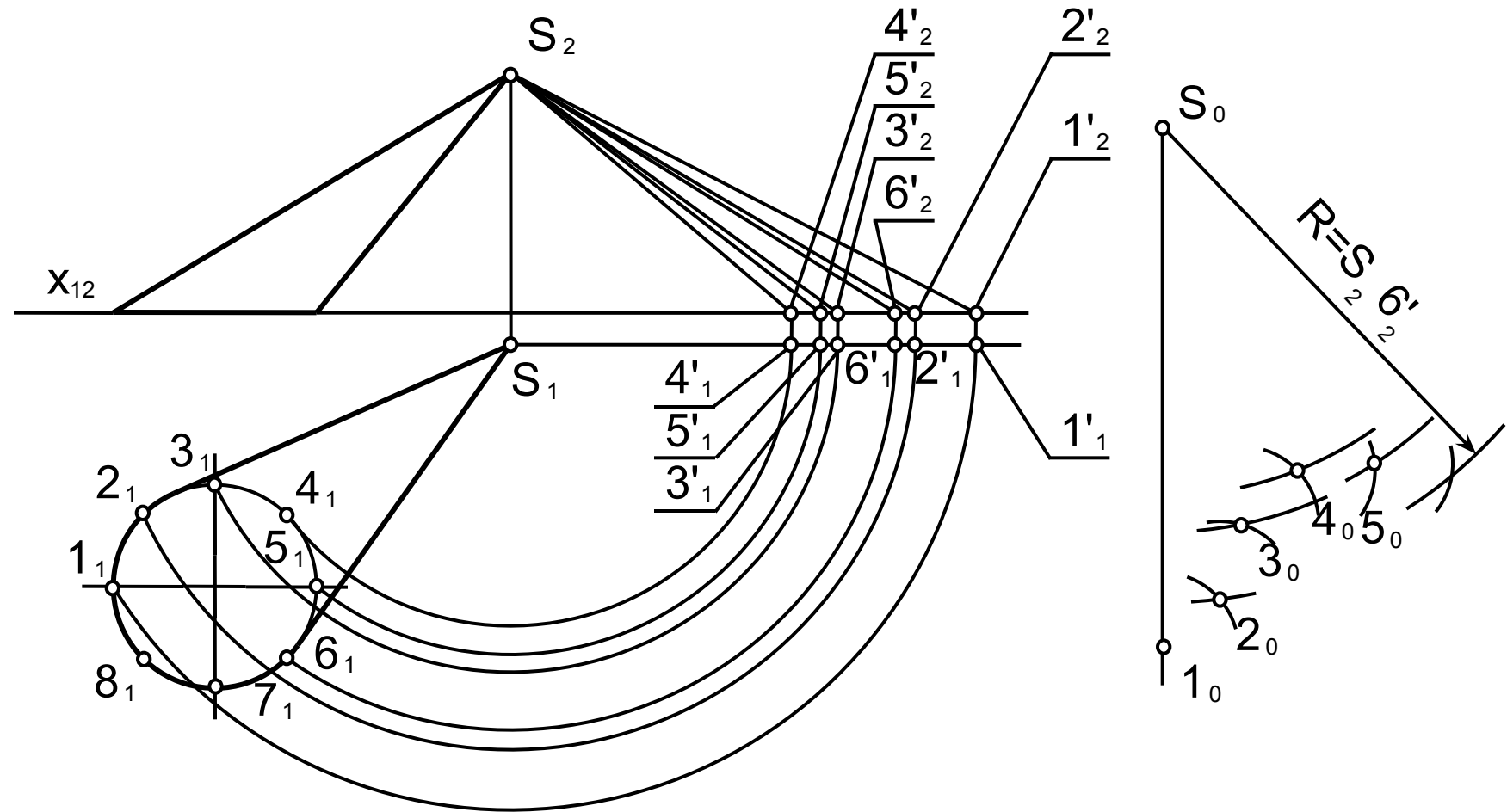
Развертка конуса



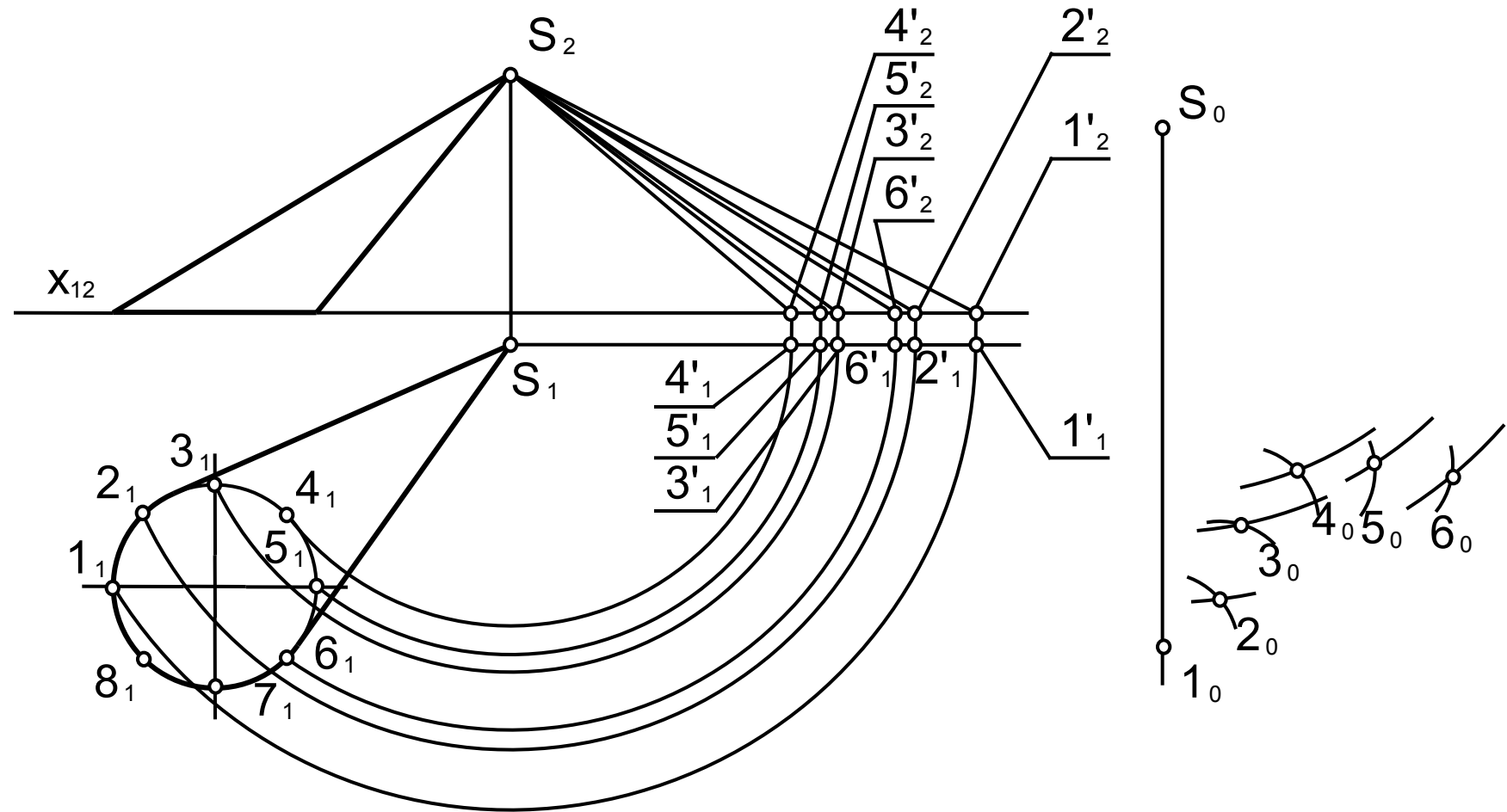
Развертка конуса



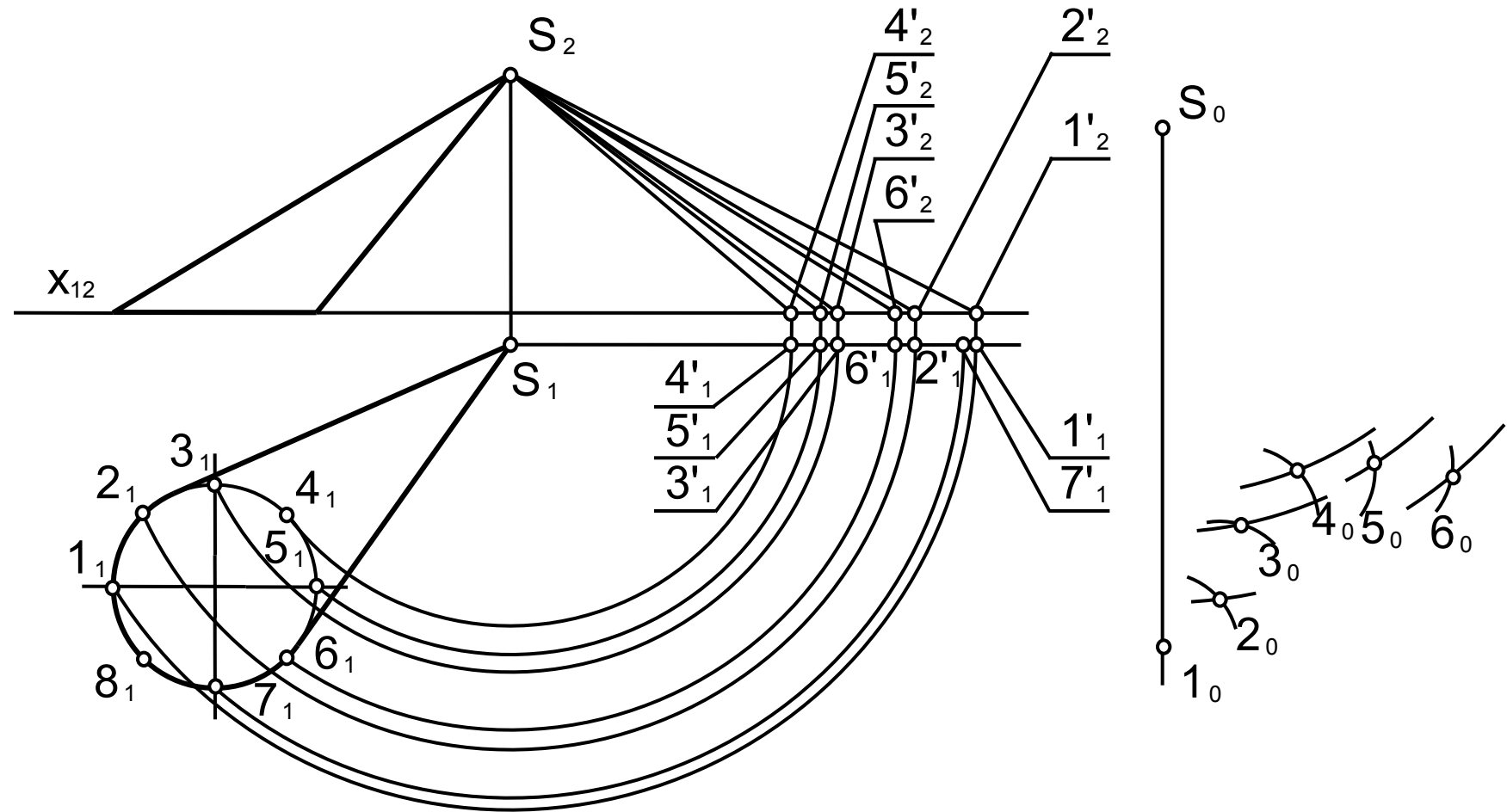
Развертка конуса



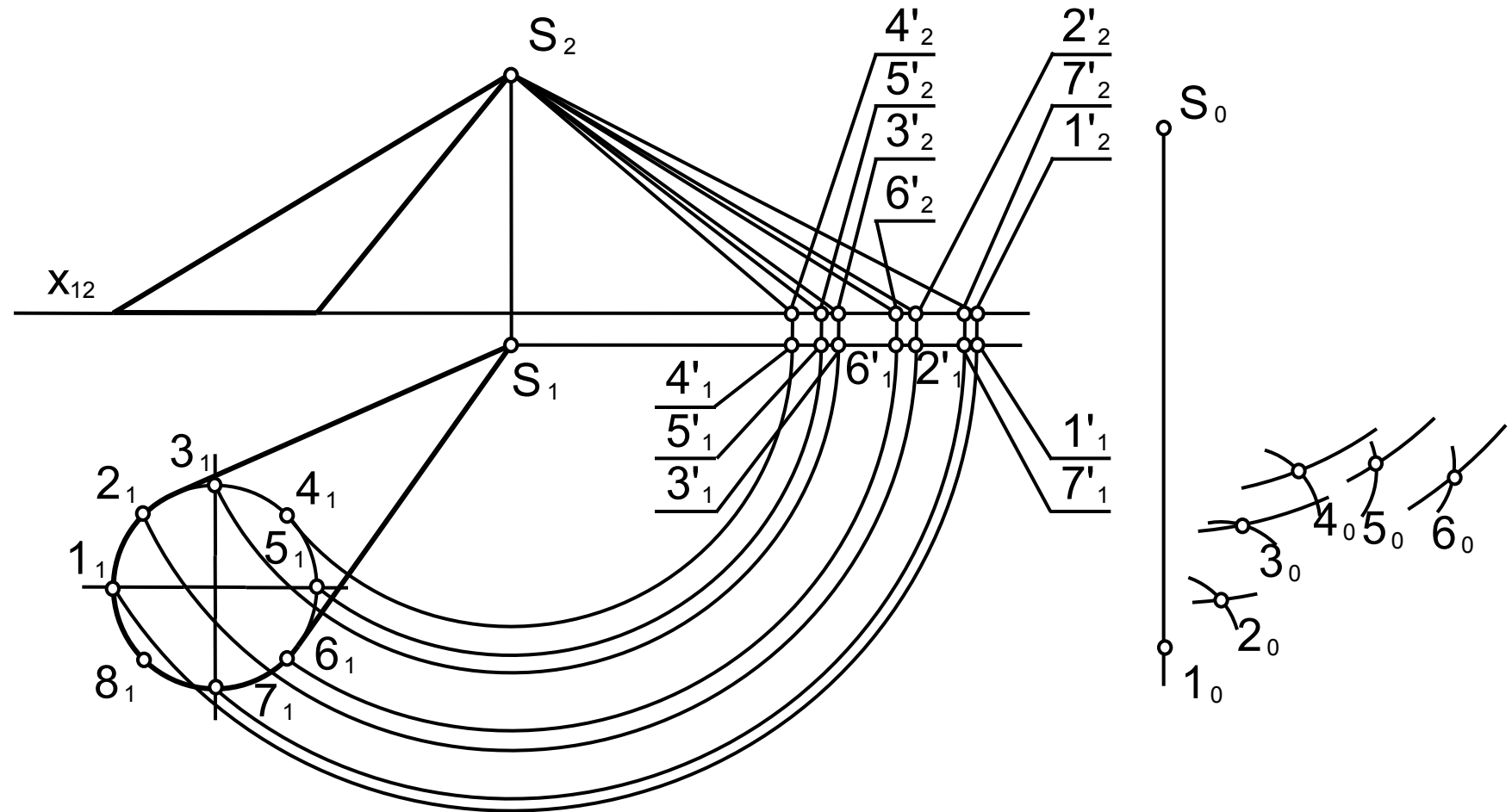
Развертка конуса



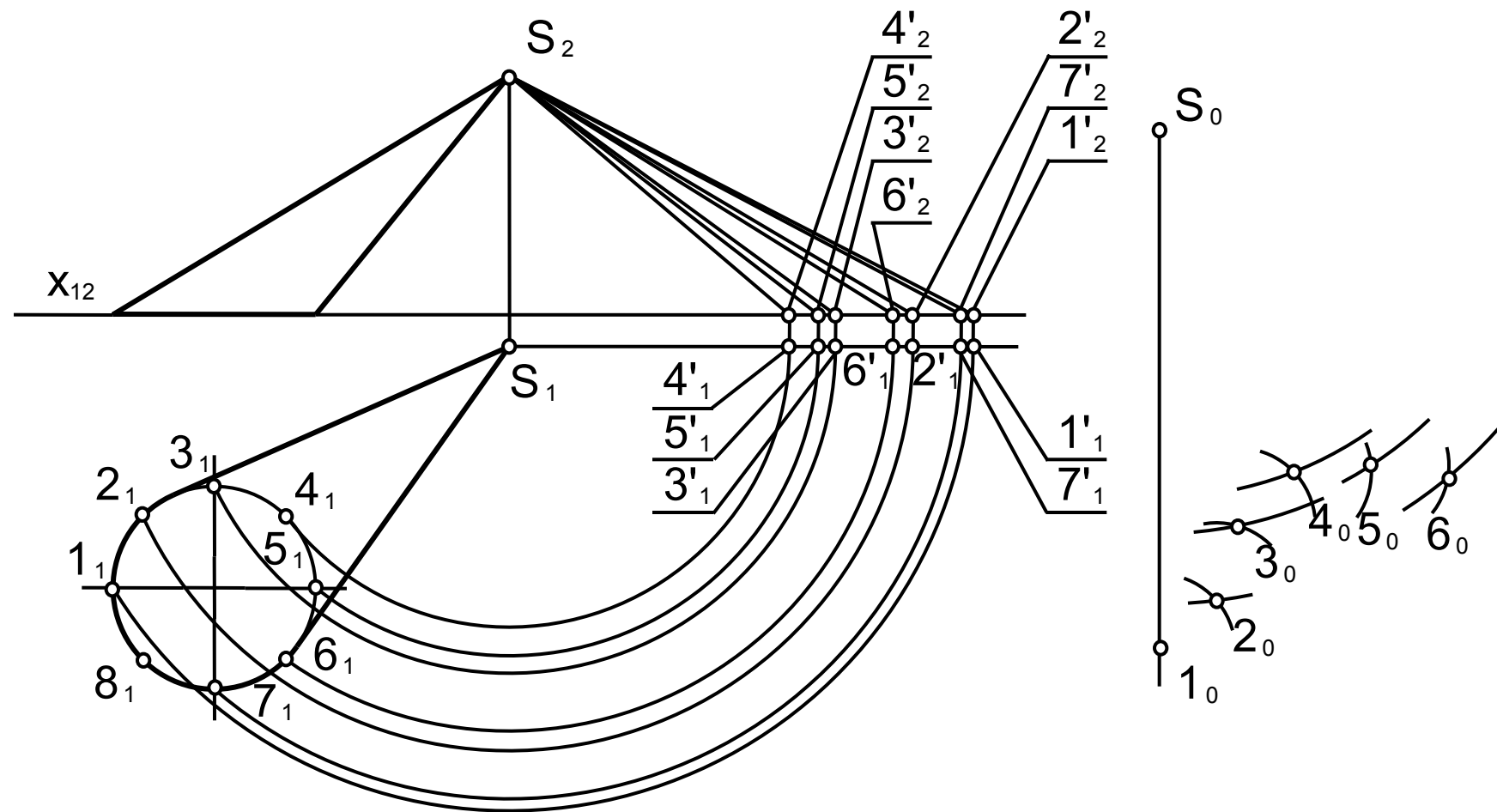
Развертка конуса



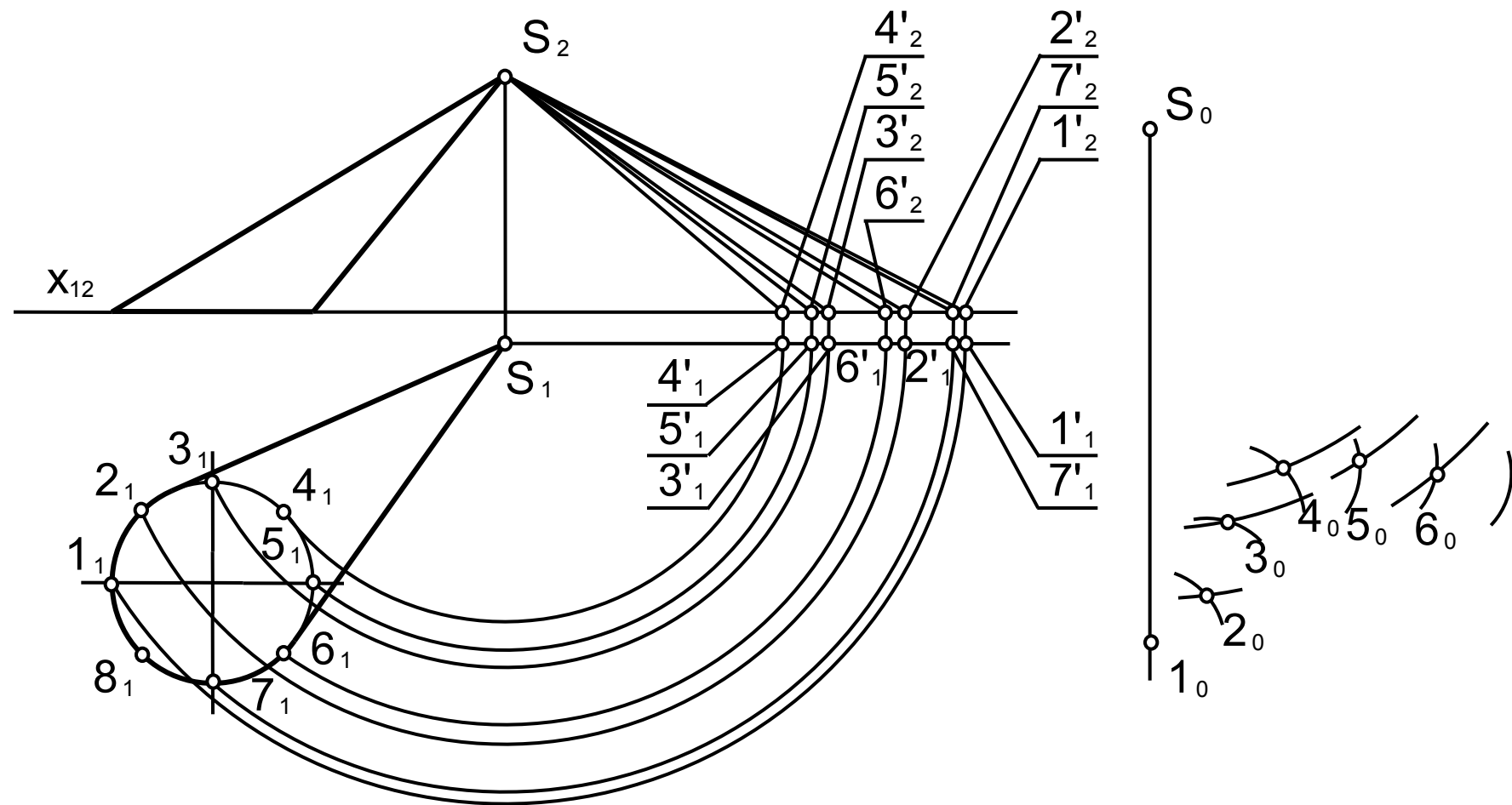
Развертка конуса



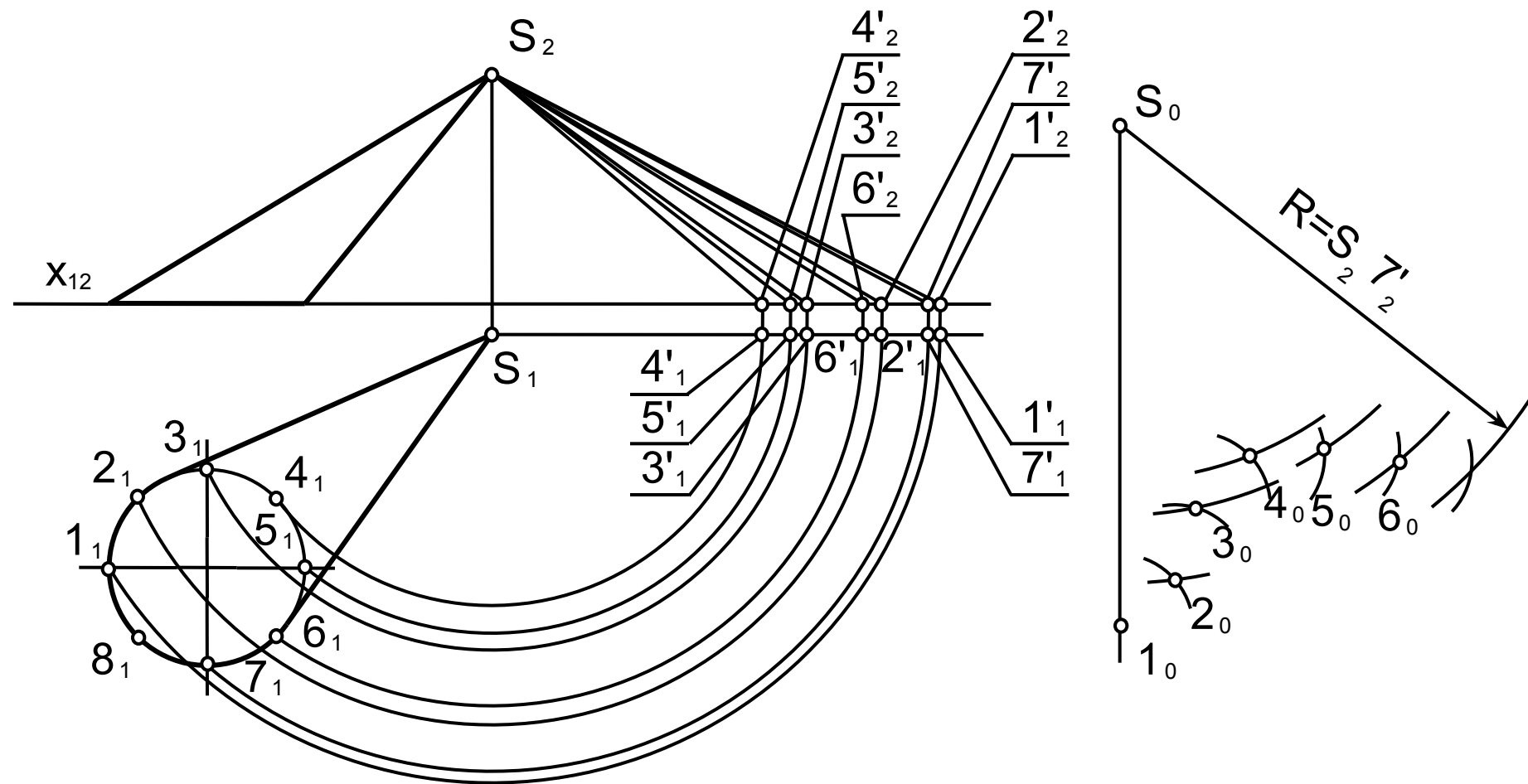
Развертка конуса



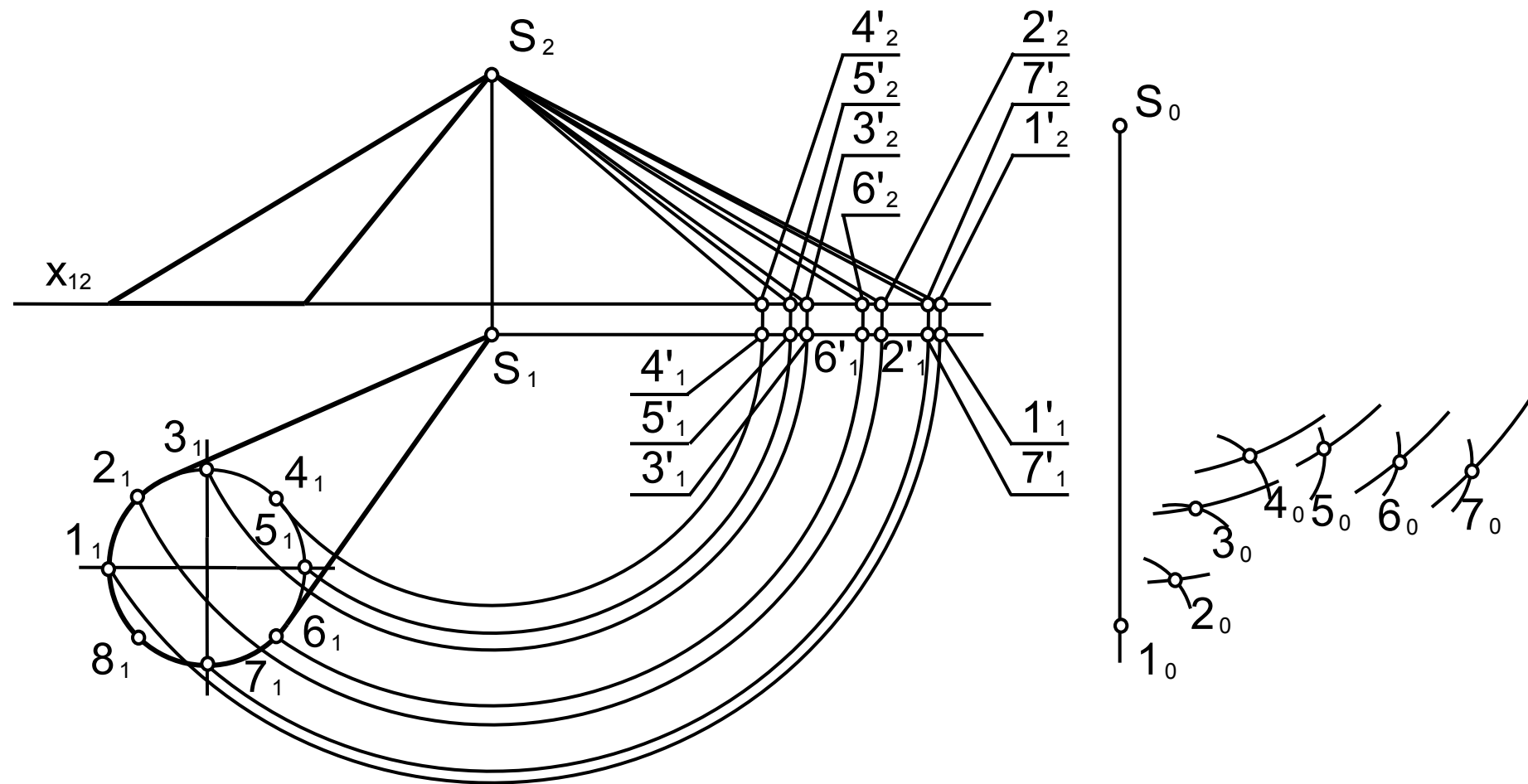
Развертка конуса



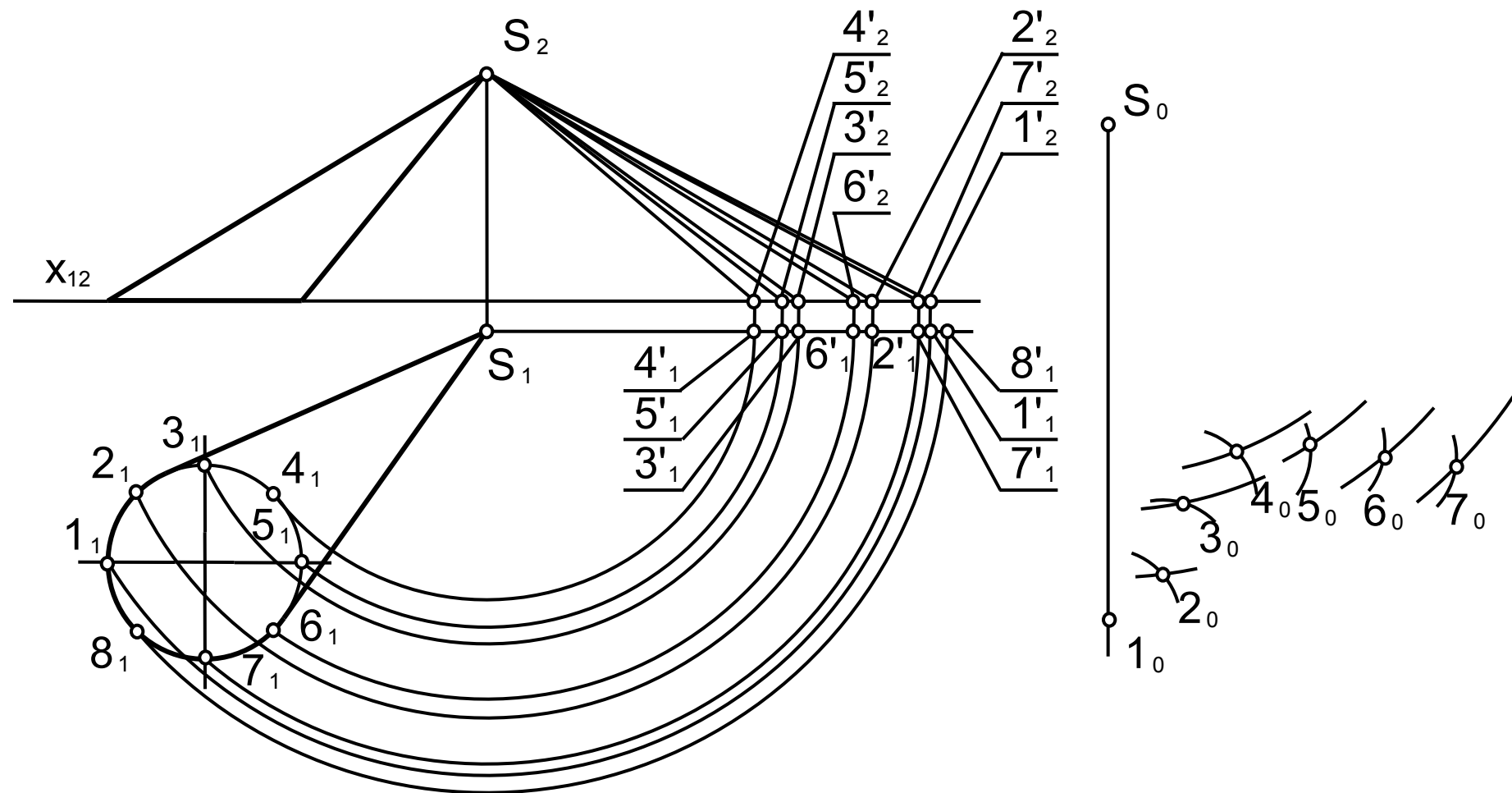
Развертка конуса



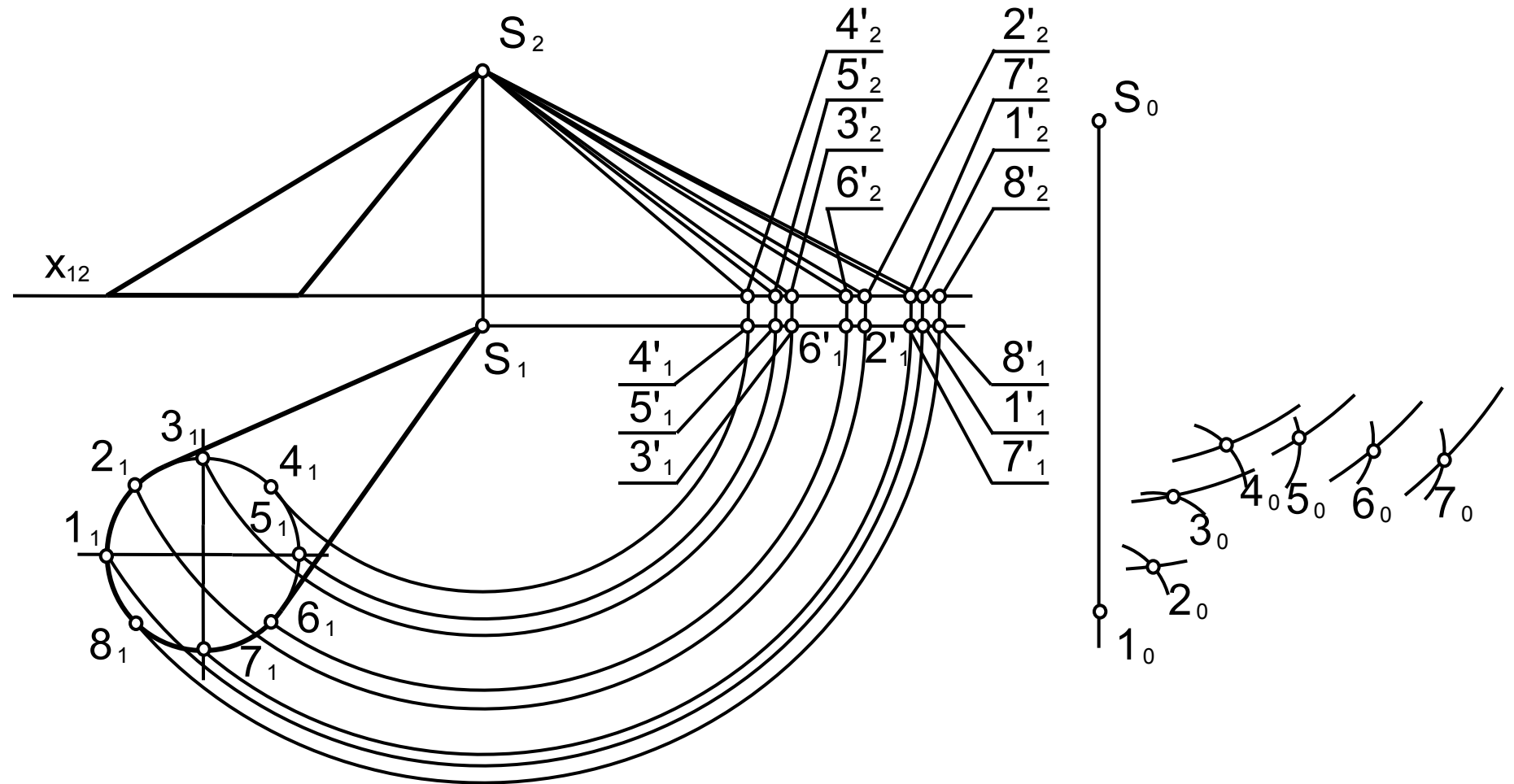
Развертка конуса



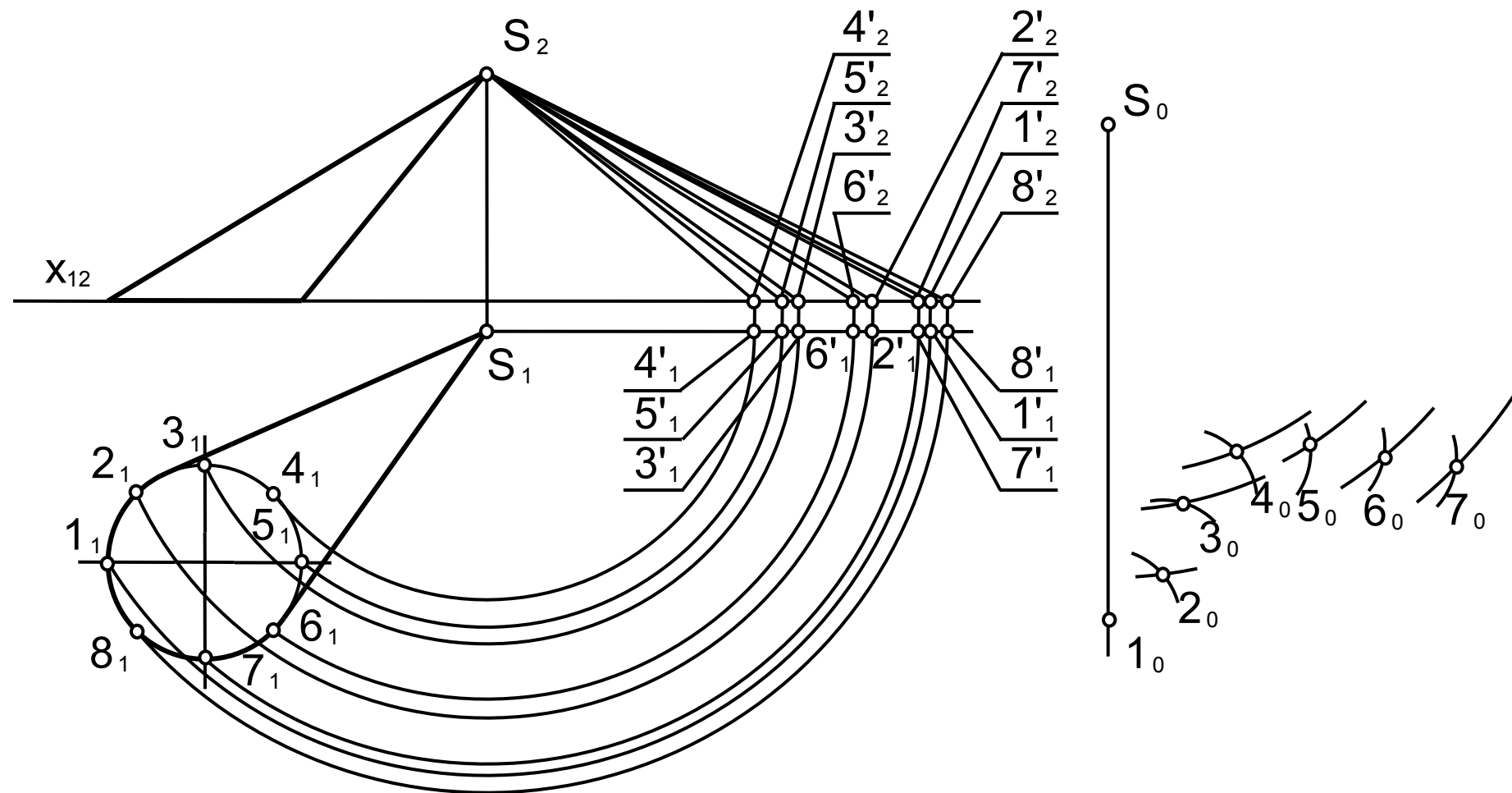
Развертка конуса



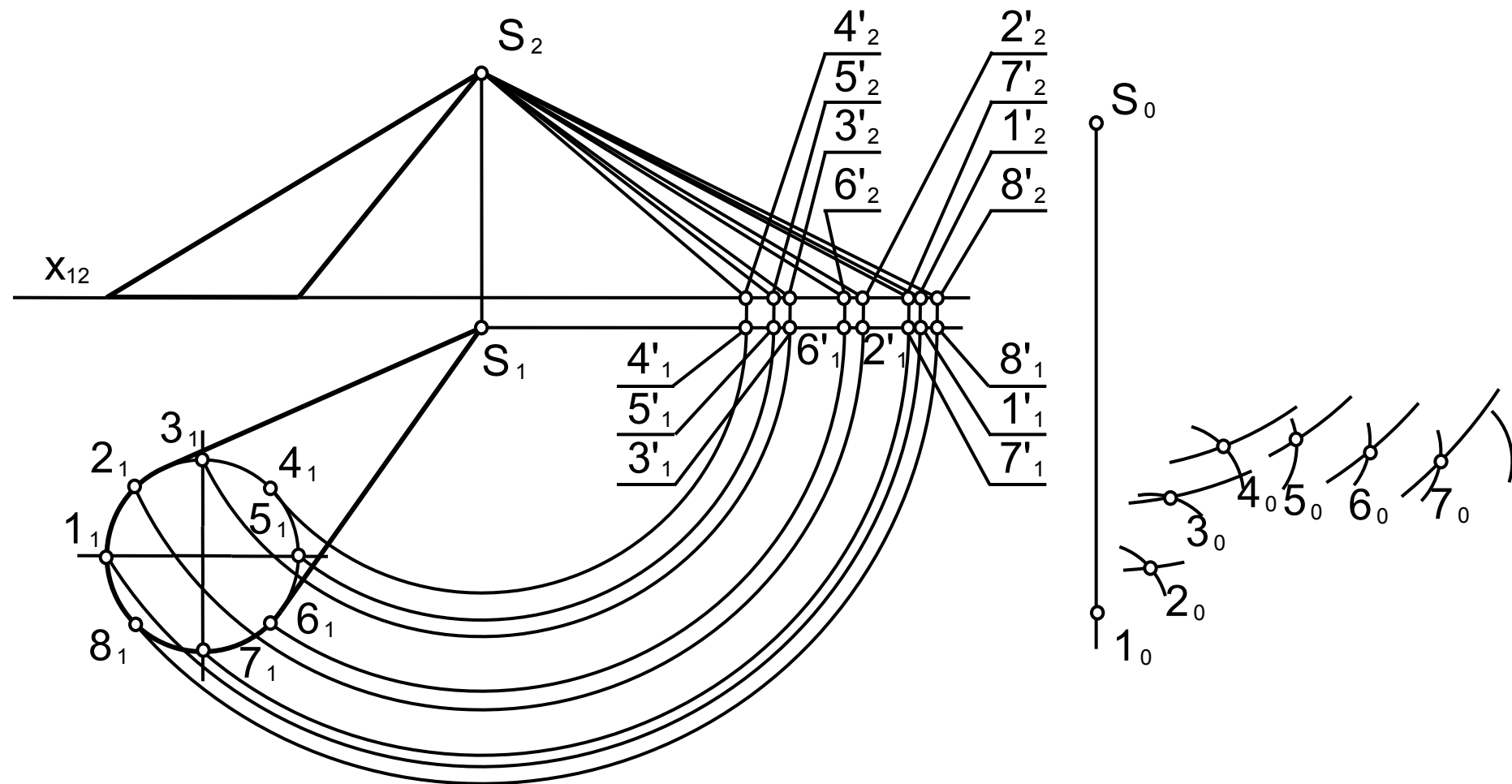
Развертка конуса



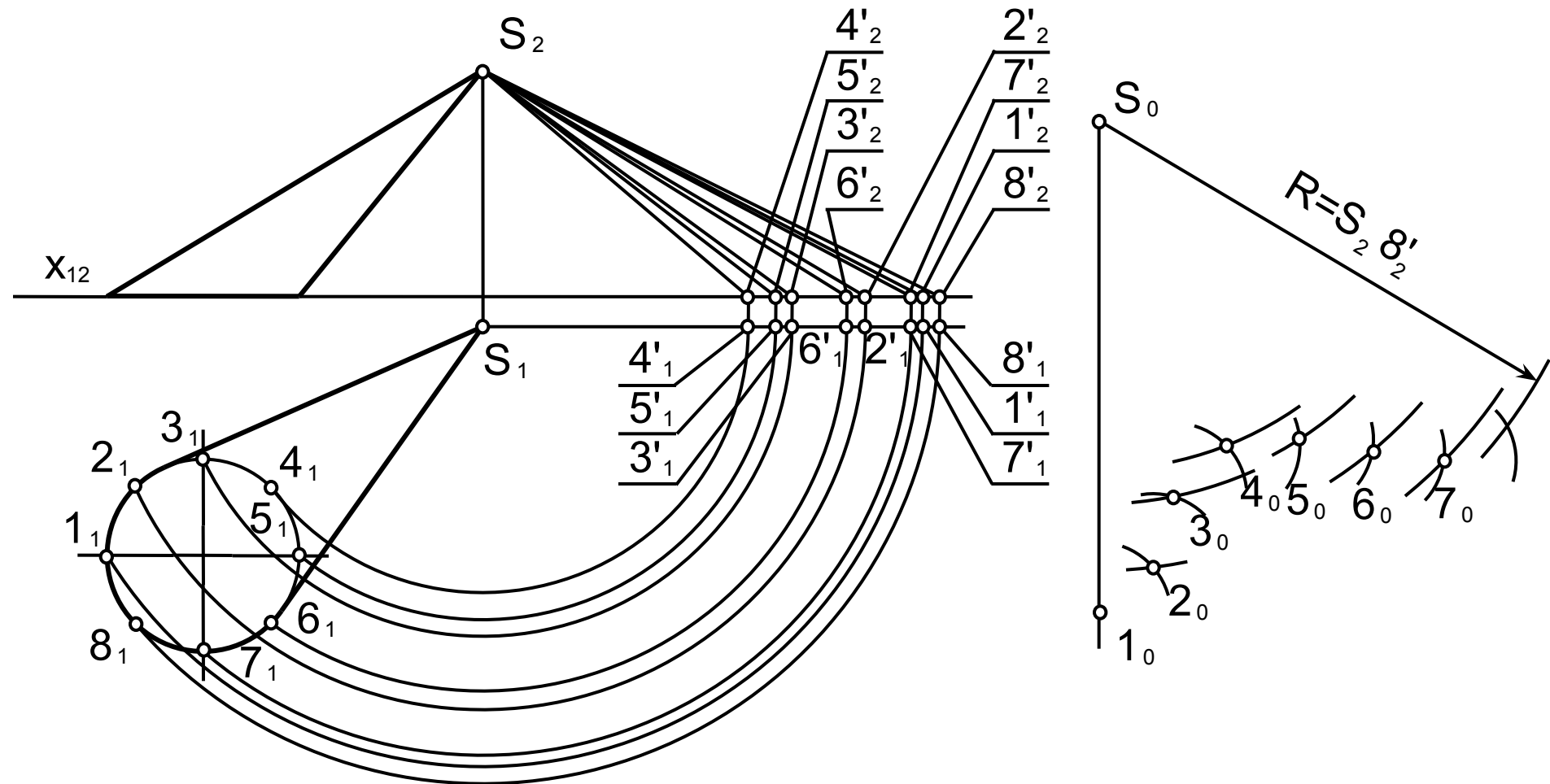
Развертка конуса



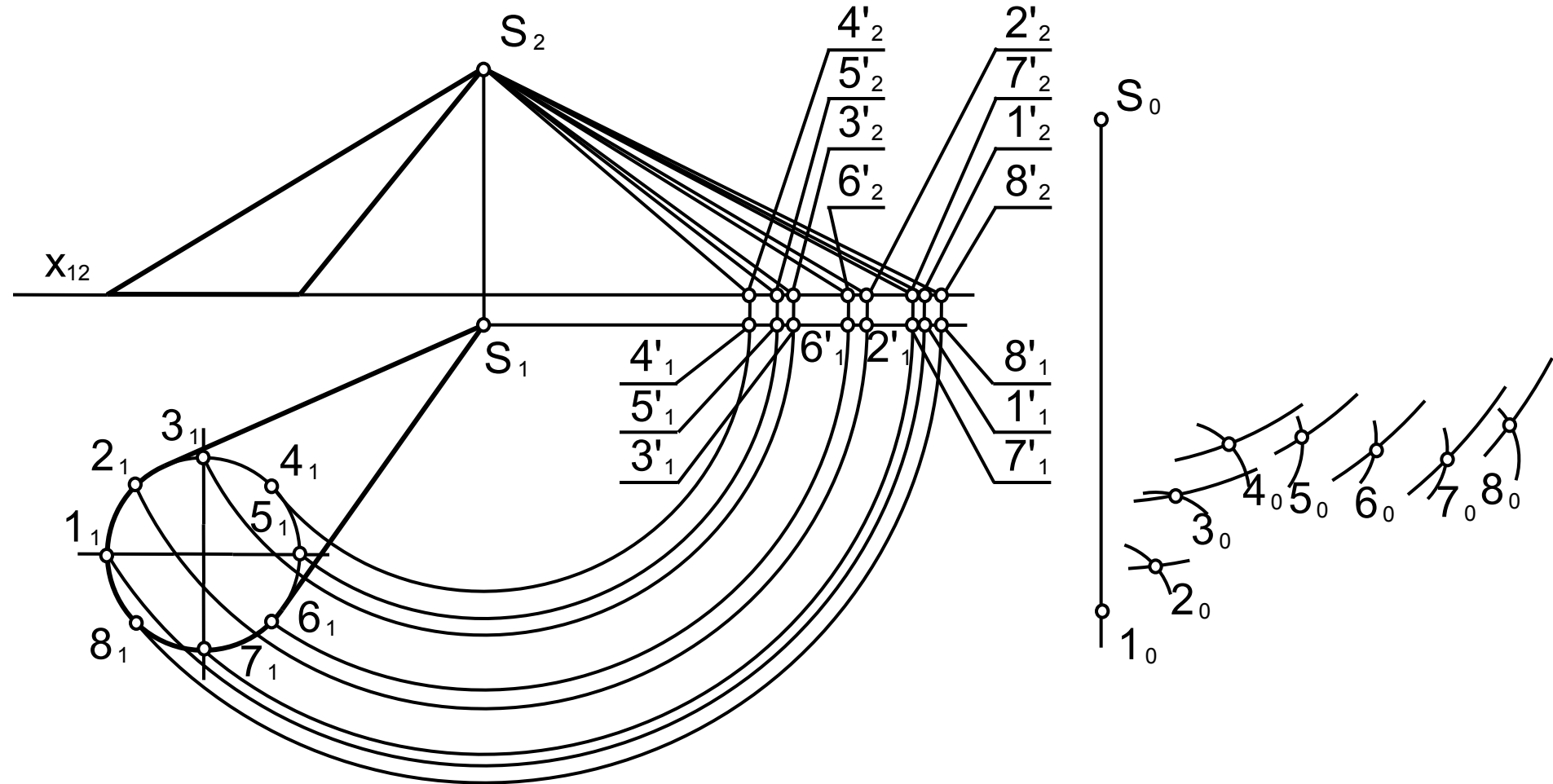
Развертка конуса



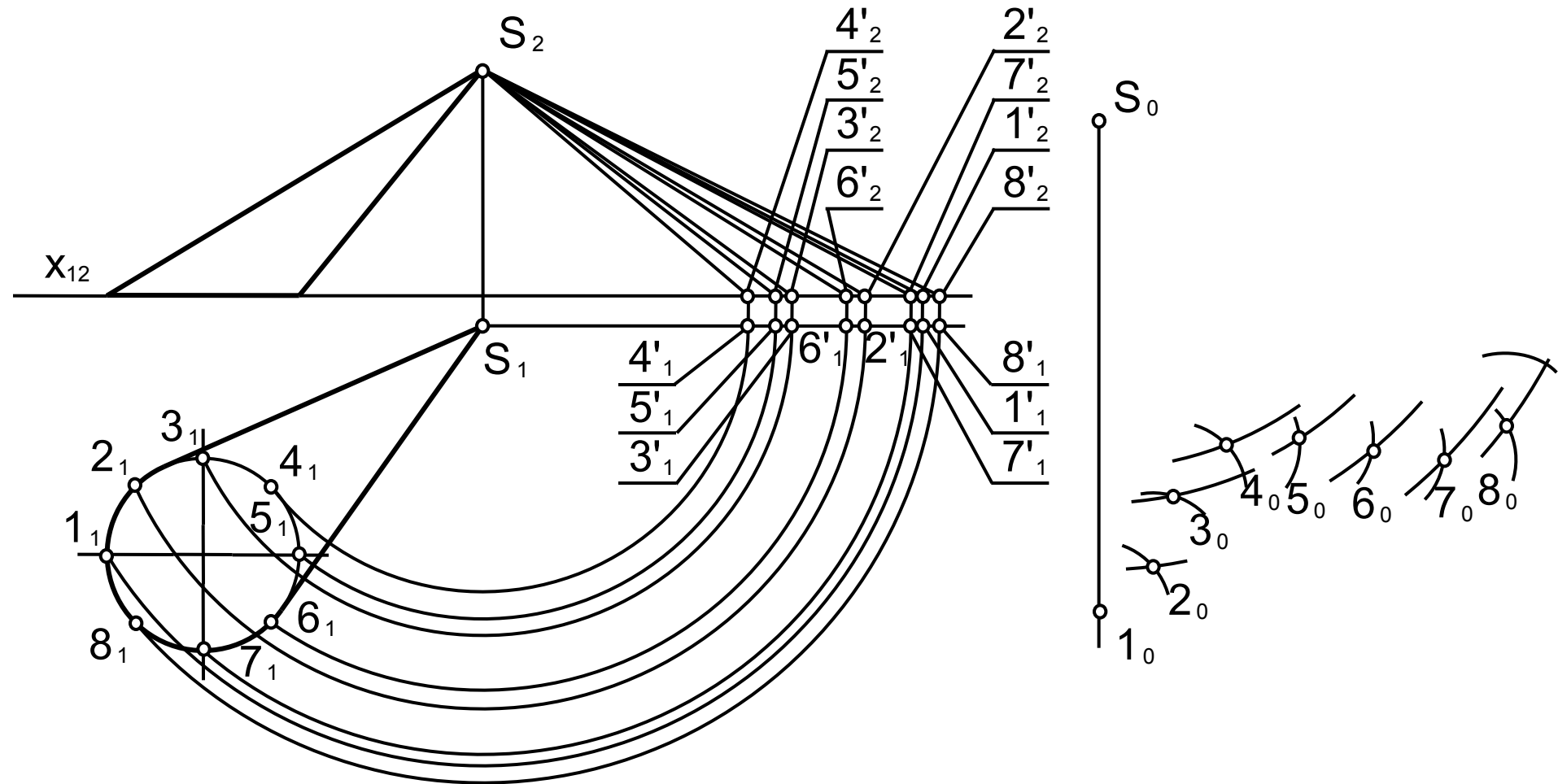
Развертка конуса



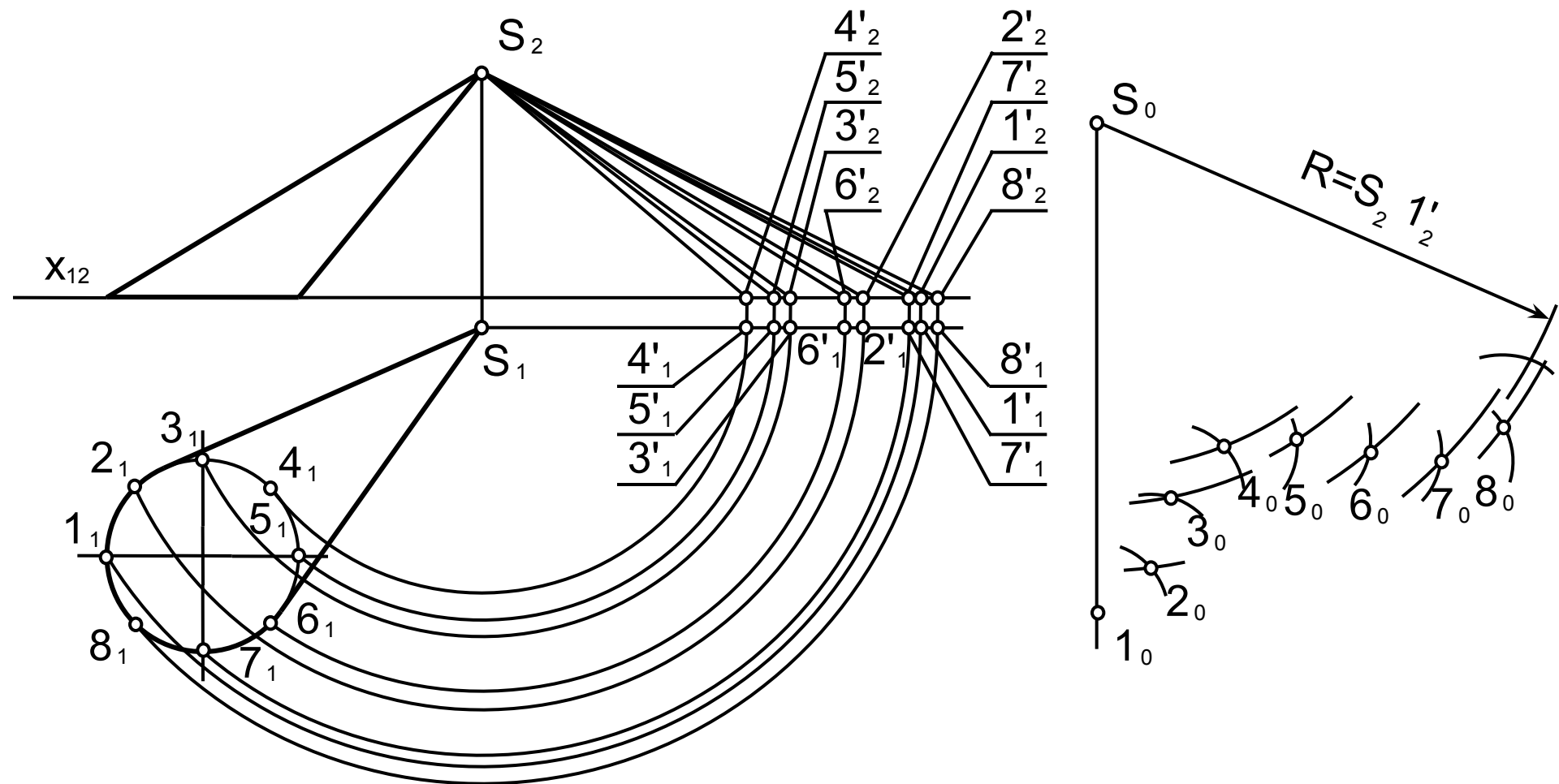
Развертка конуса



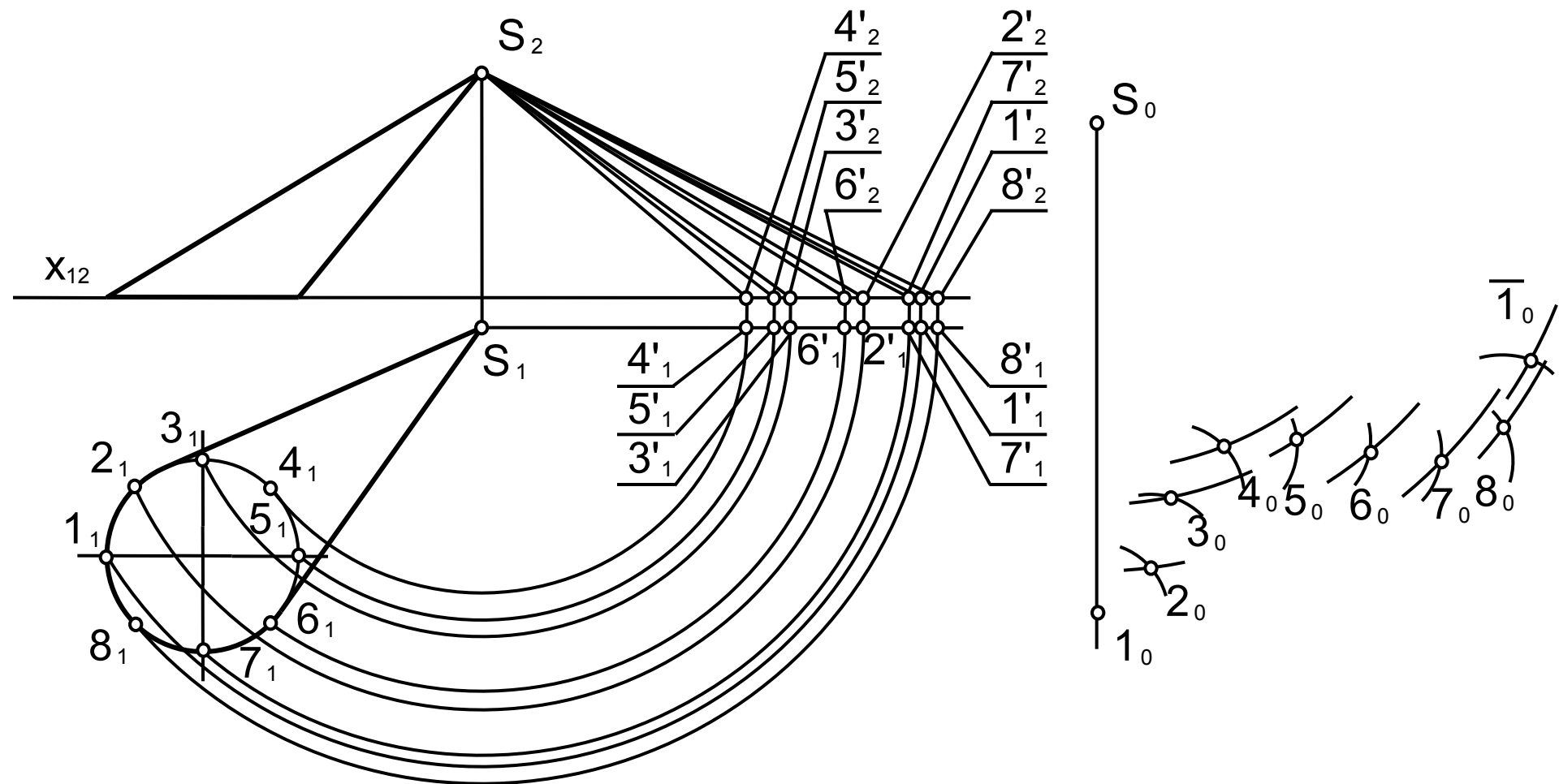
Развертка конуса



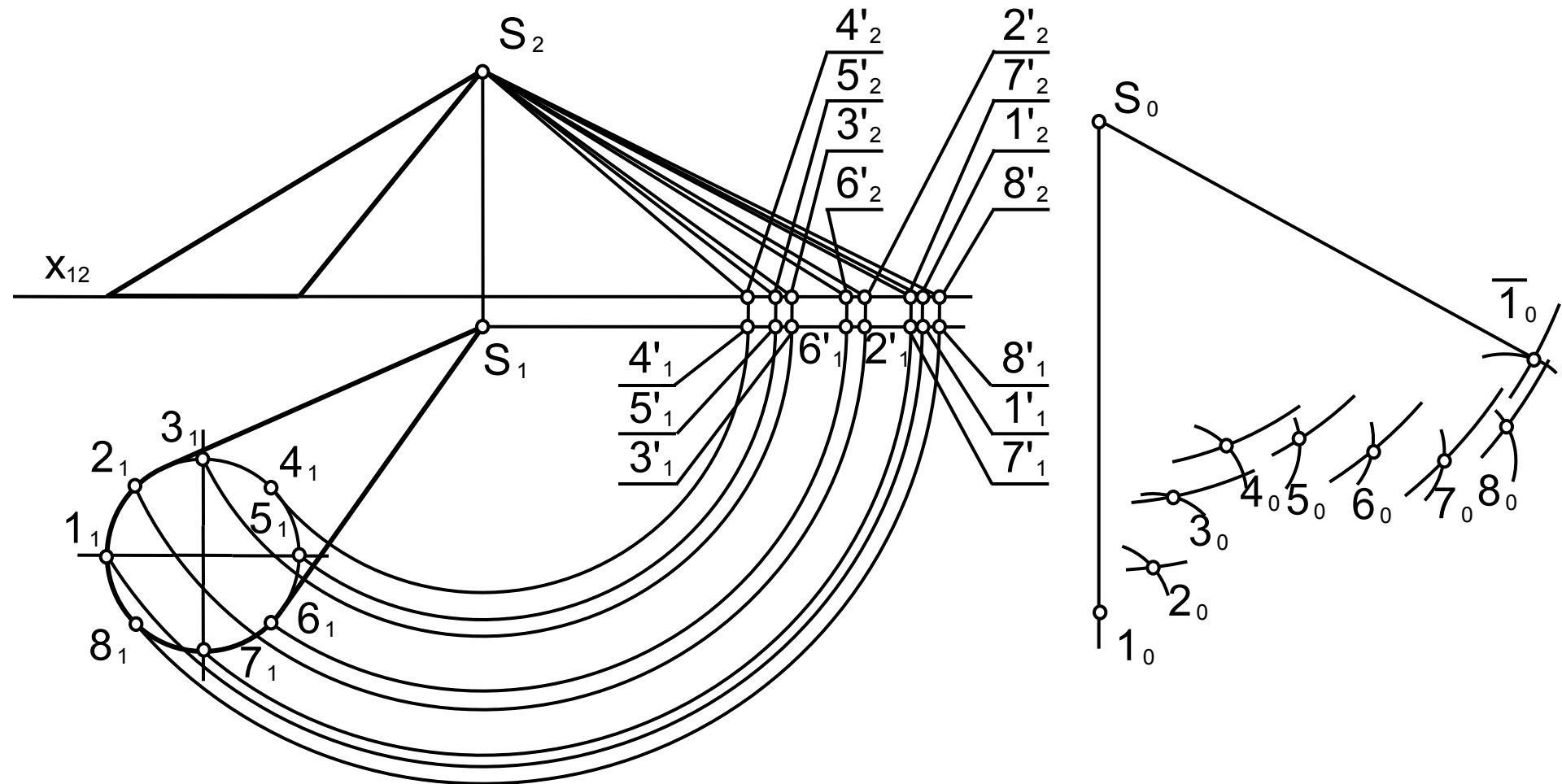
Развертка конуса



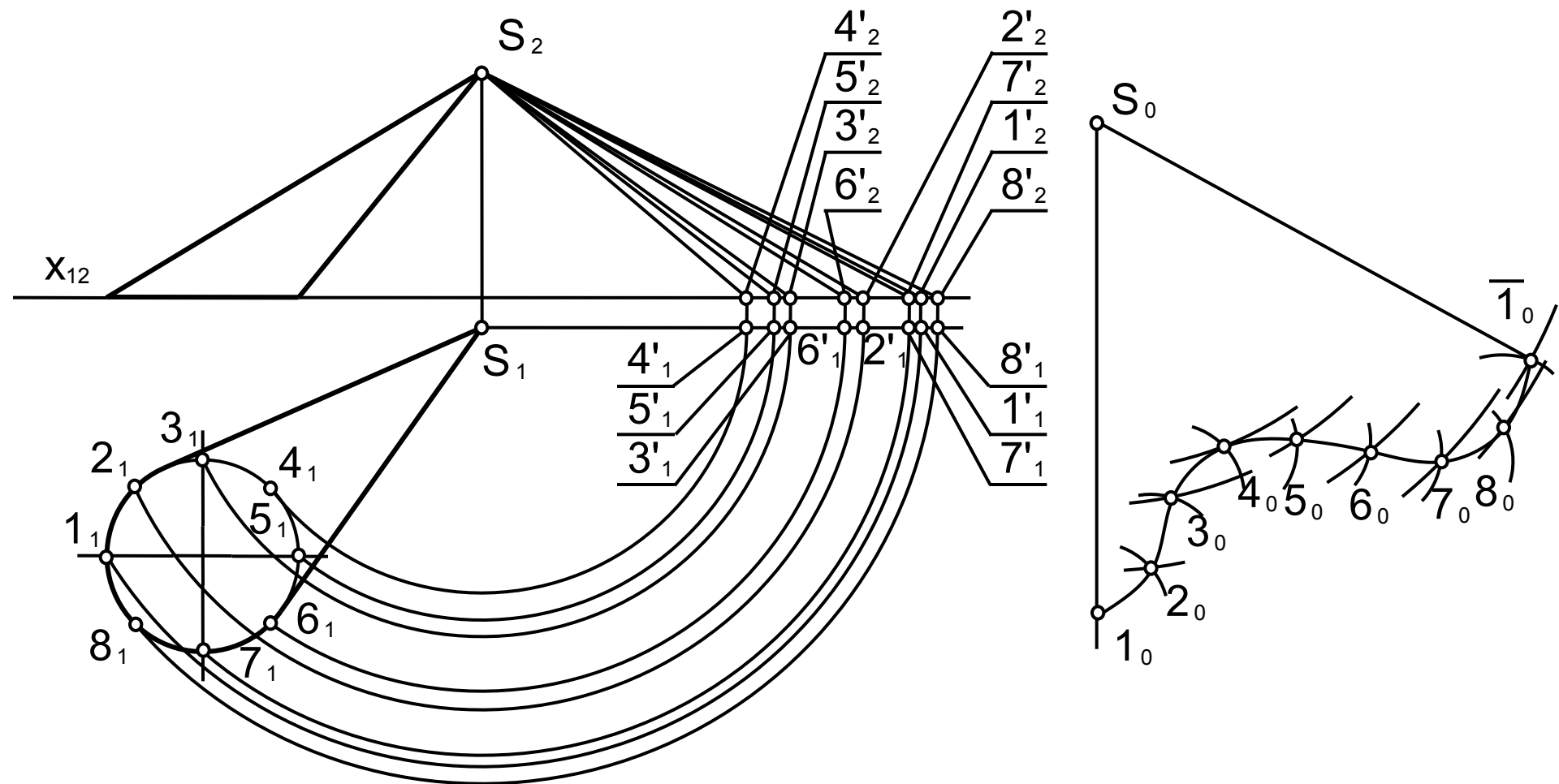
Развертка конуса



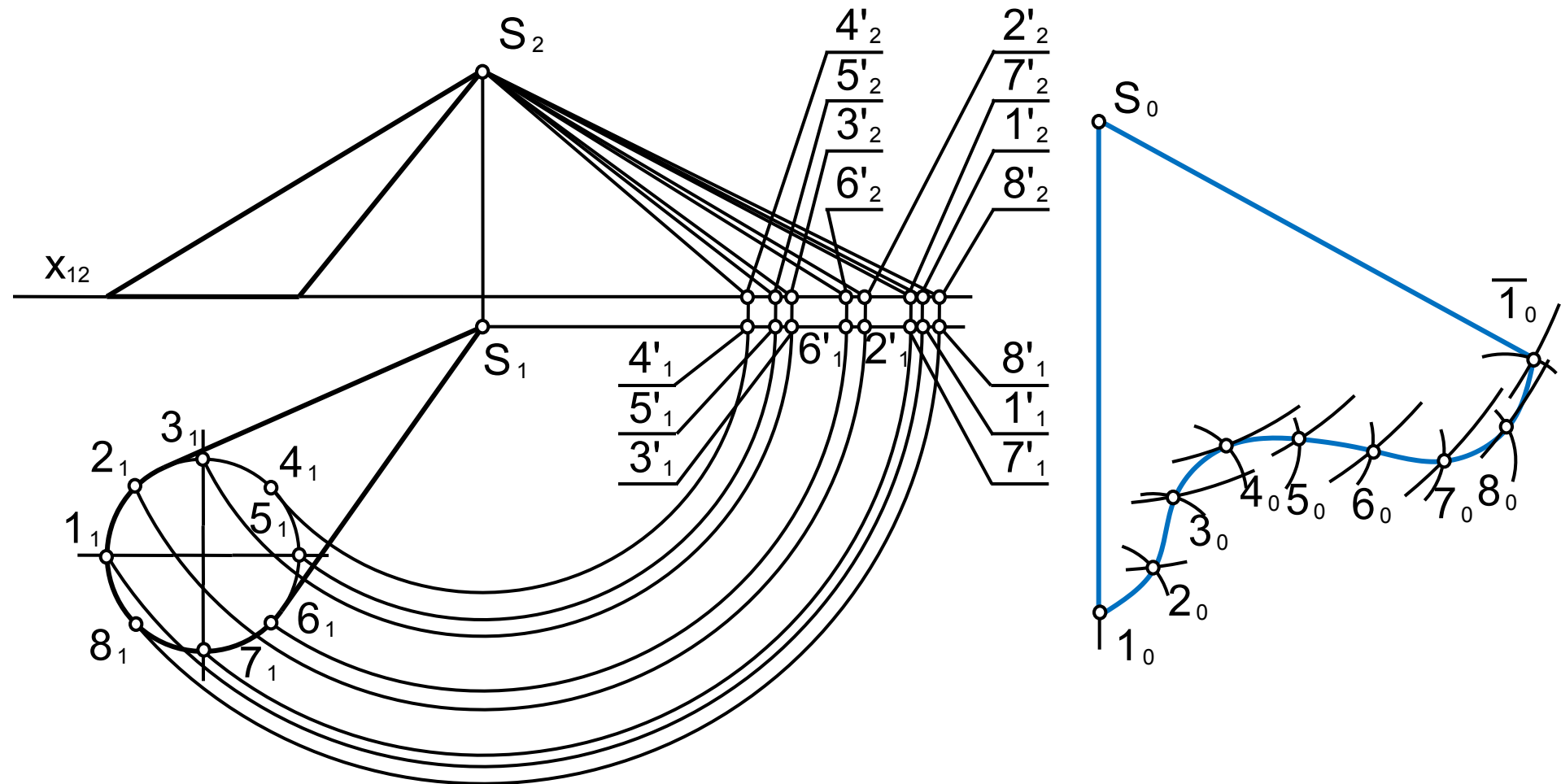
Развертка конуса



Развертка конуса

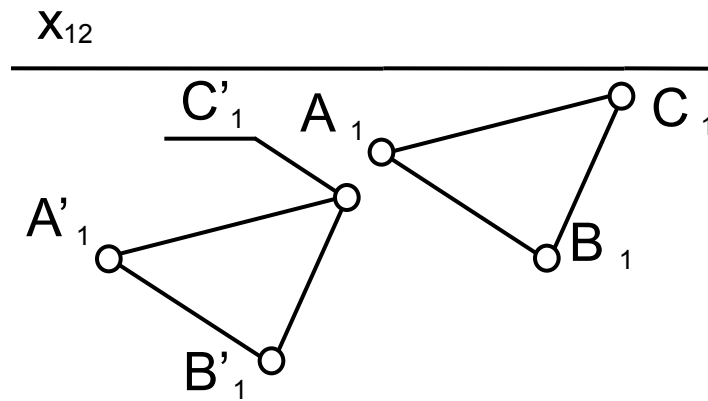


Развертка конуса



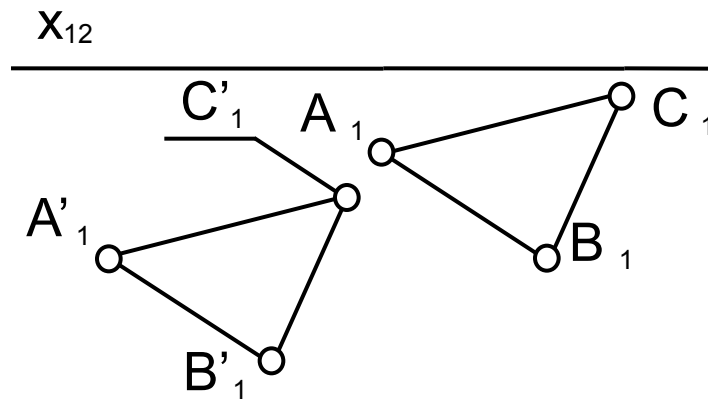
Развертка призмы

Метод раскатки



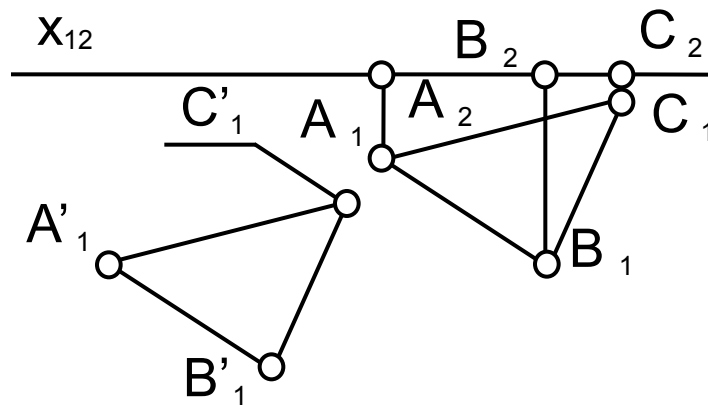
Развертка призмы

Метод раскатки



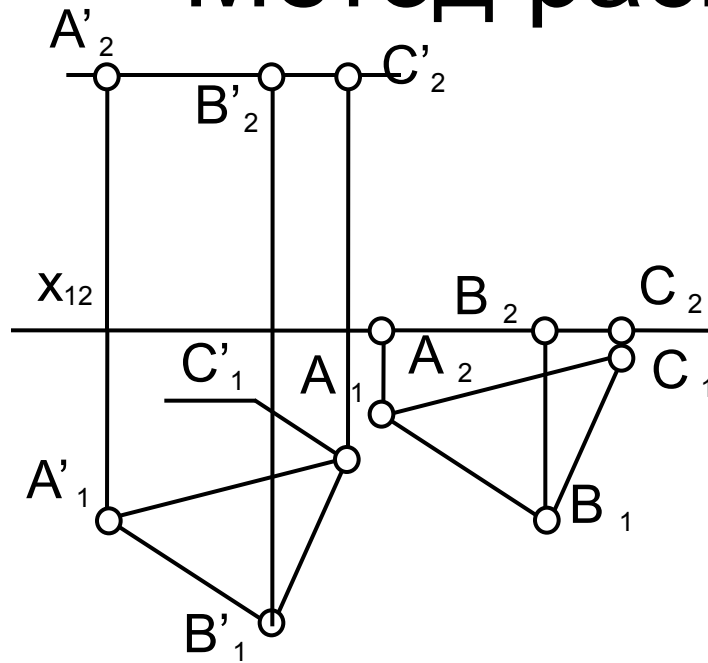
Развертка призмы

Метод раскатки



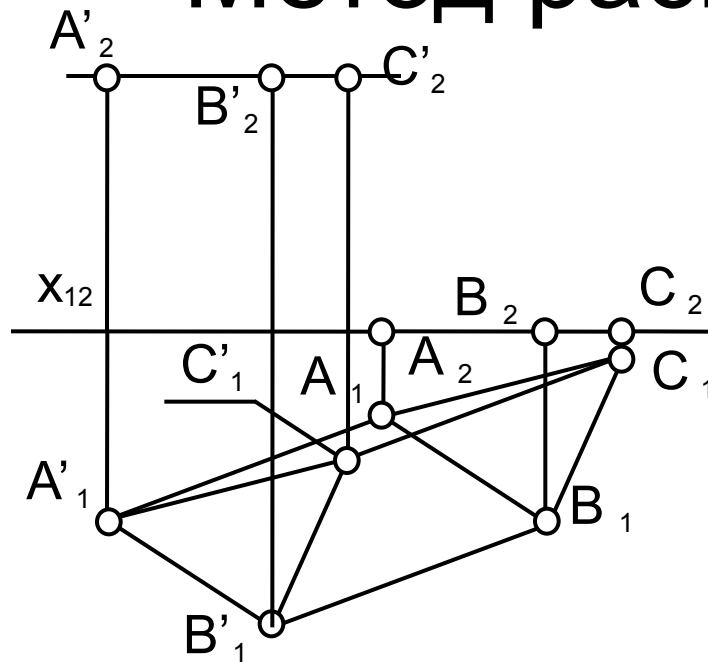
Развертка призмы

Метод раскатки



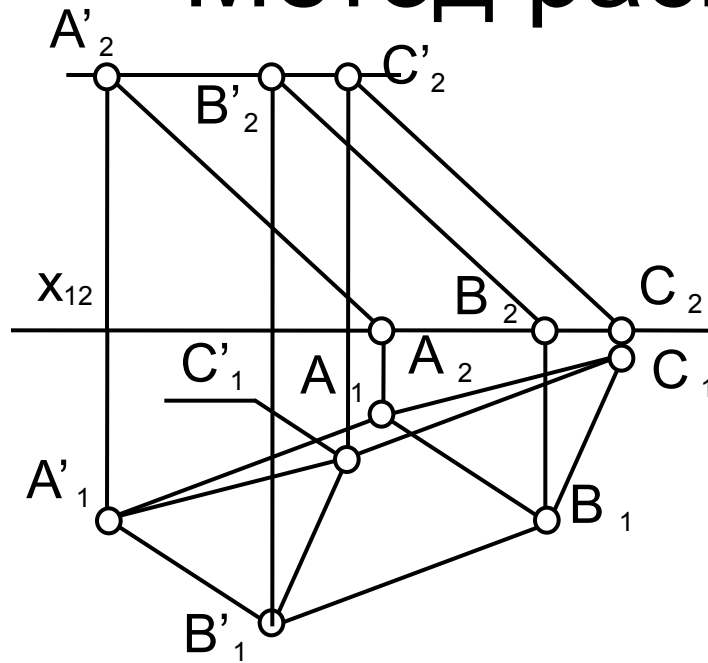
Развертка призмы

Метод раскатки



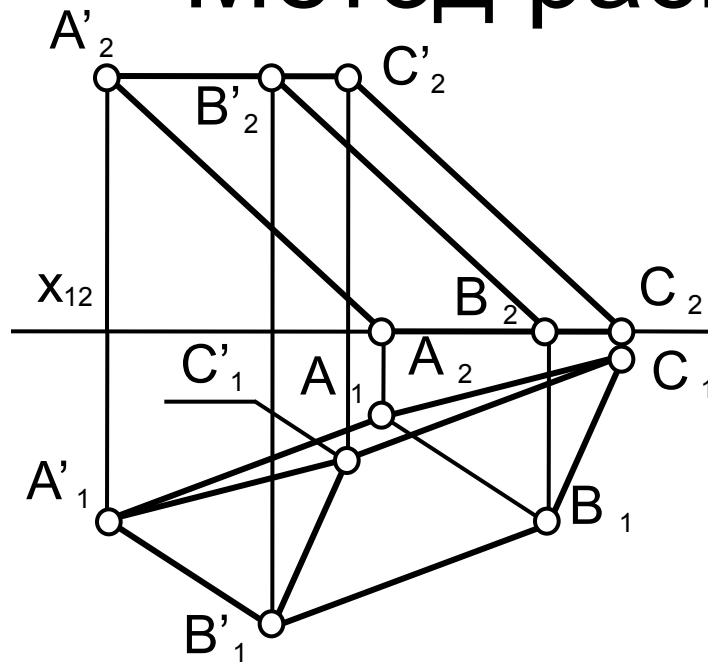
Развертка призмы

Метод раскатки



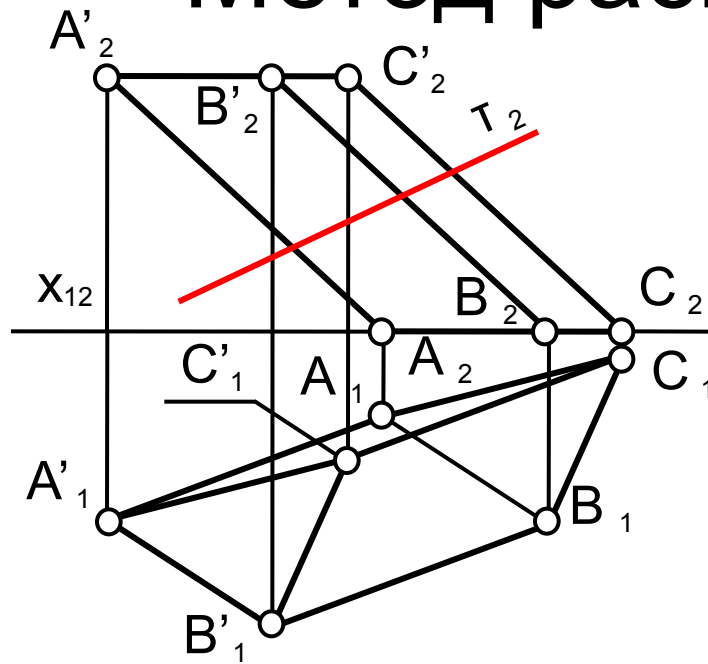
Развертка призмы

Метод раскатки



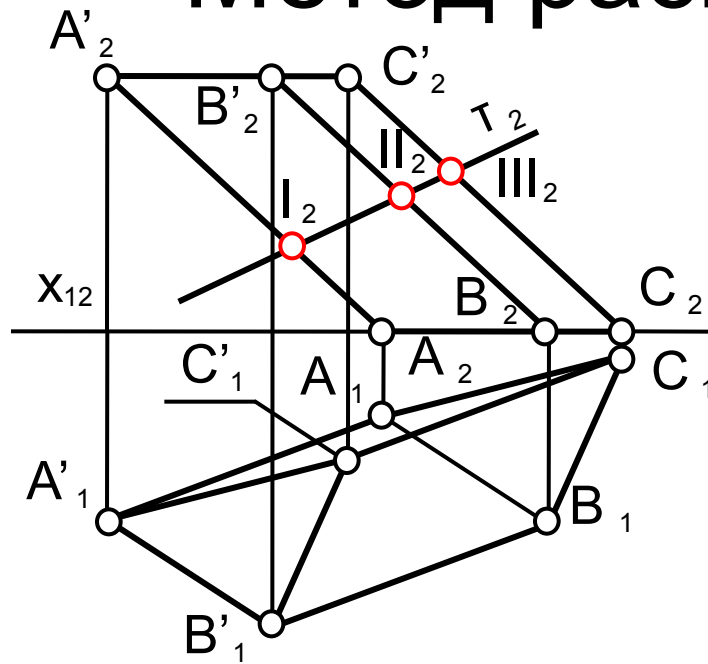
Развертка призмы

Метод раскатки



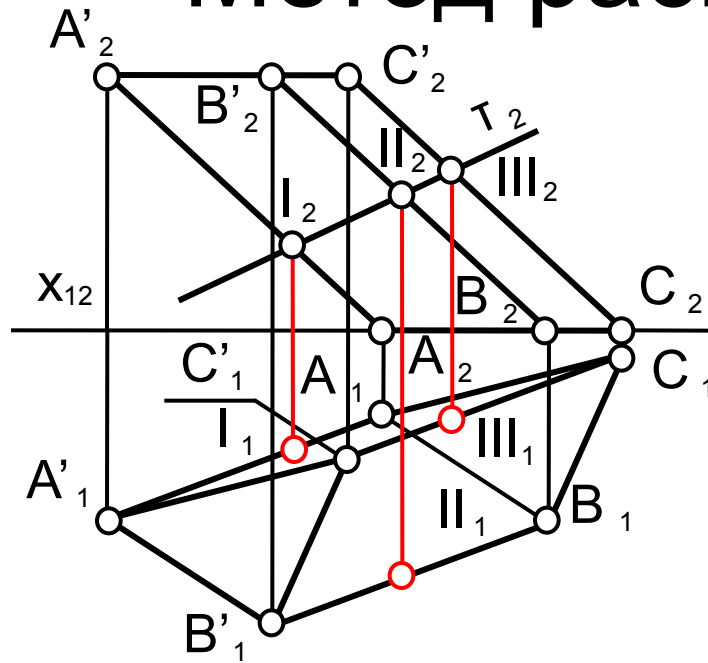
Развертка призмы

Метод раскатки



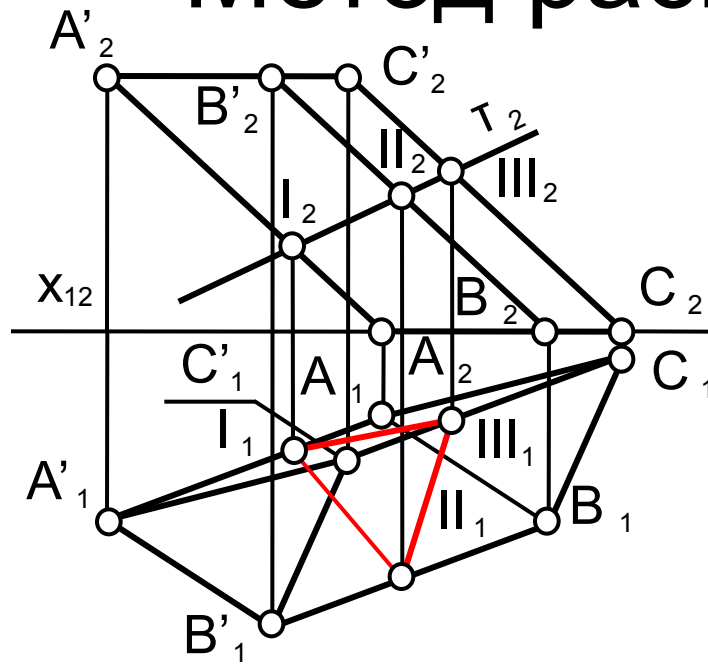
Развертка призмы

Метод раскатки



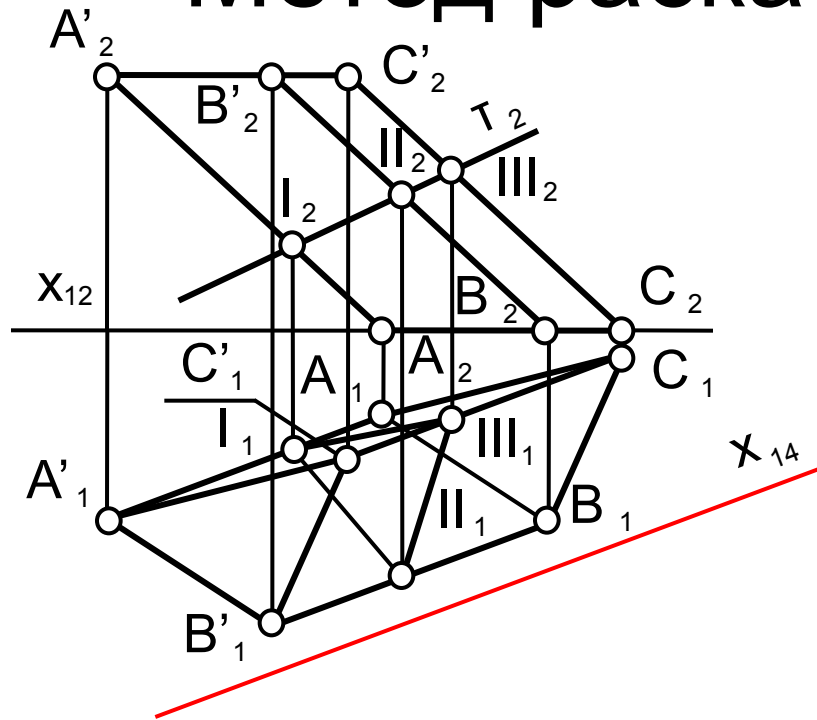
Развертка призмы

Метод раскатки



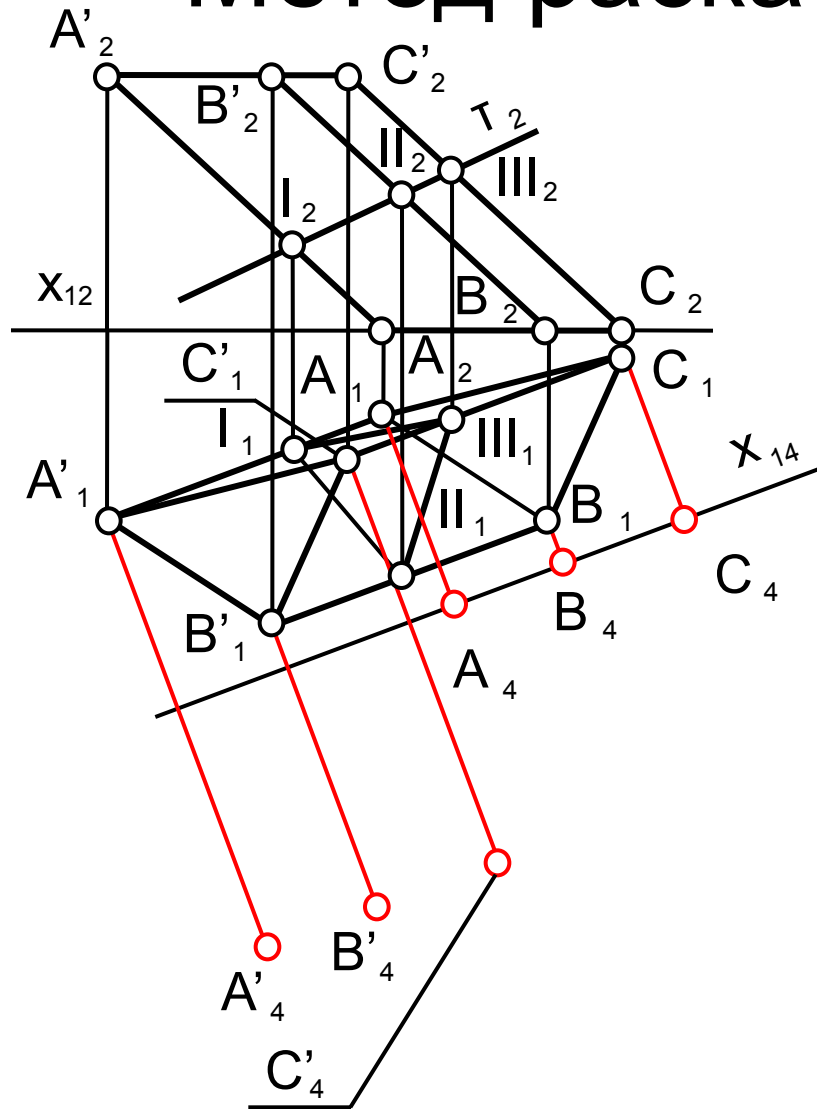
Развертка призмы

Метод раскатки



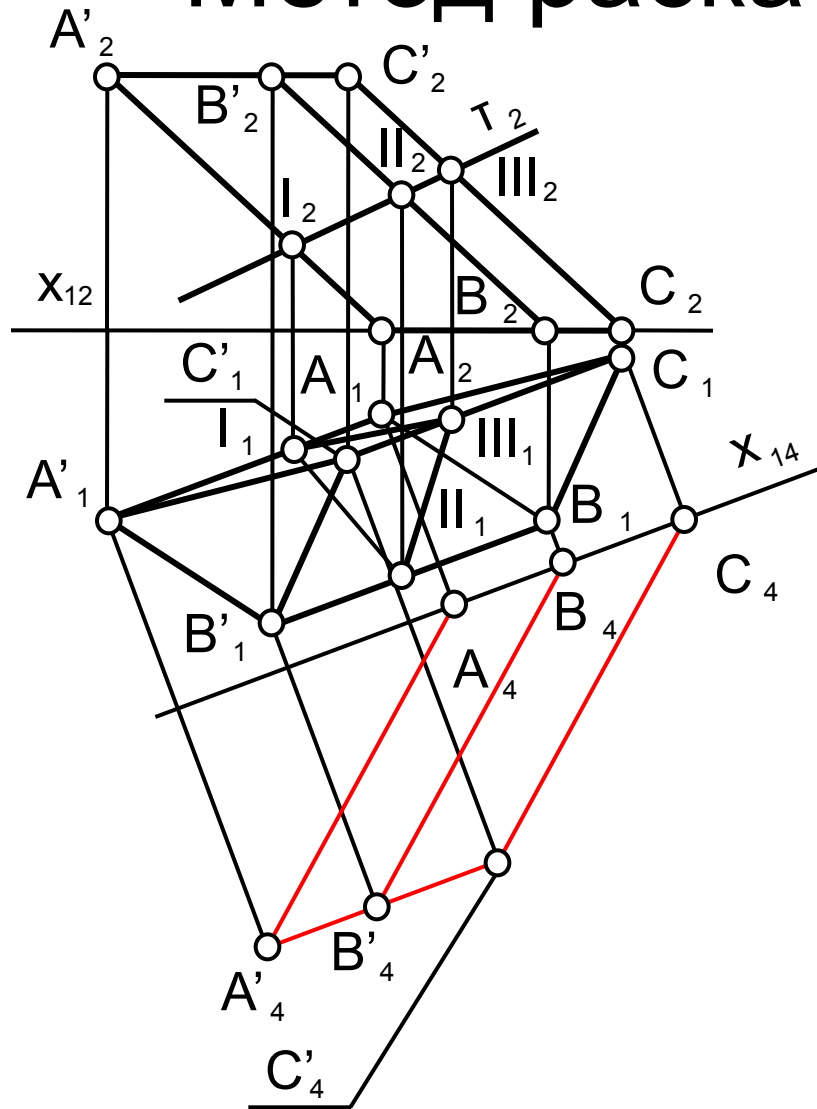
Развертка призмы

Метод раскатки



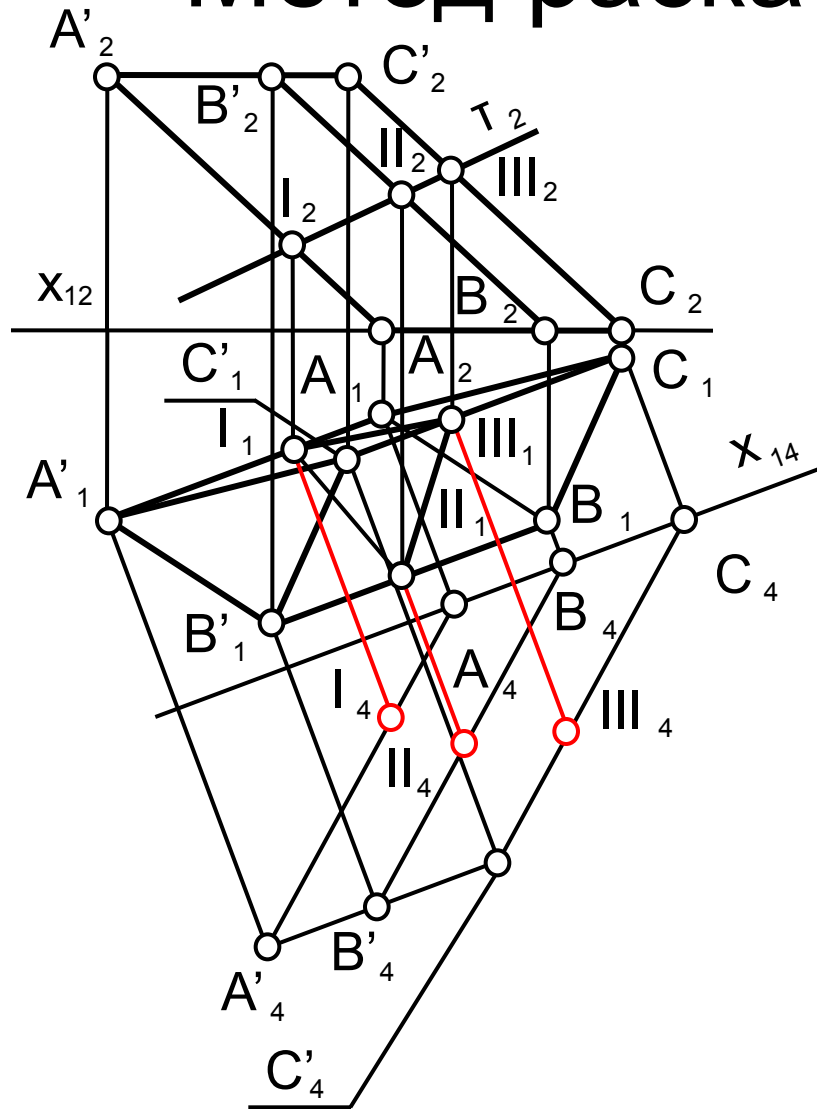
Развертка призмы

Метод раскатки



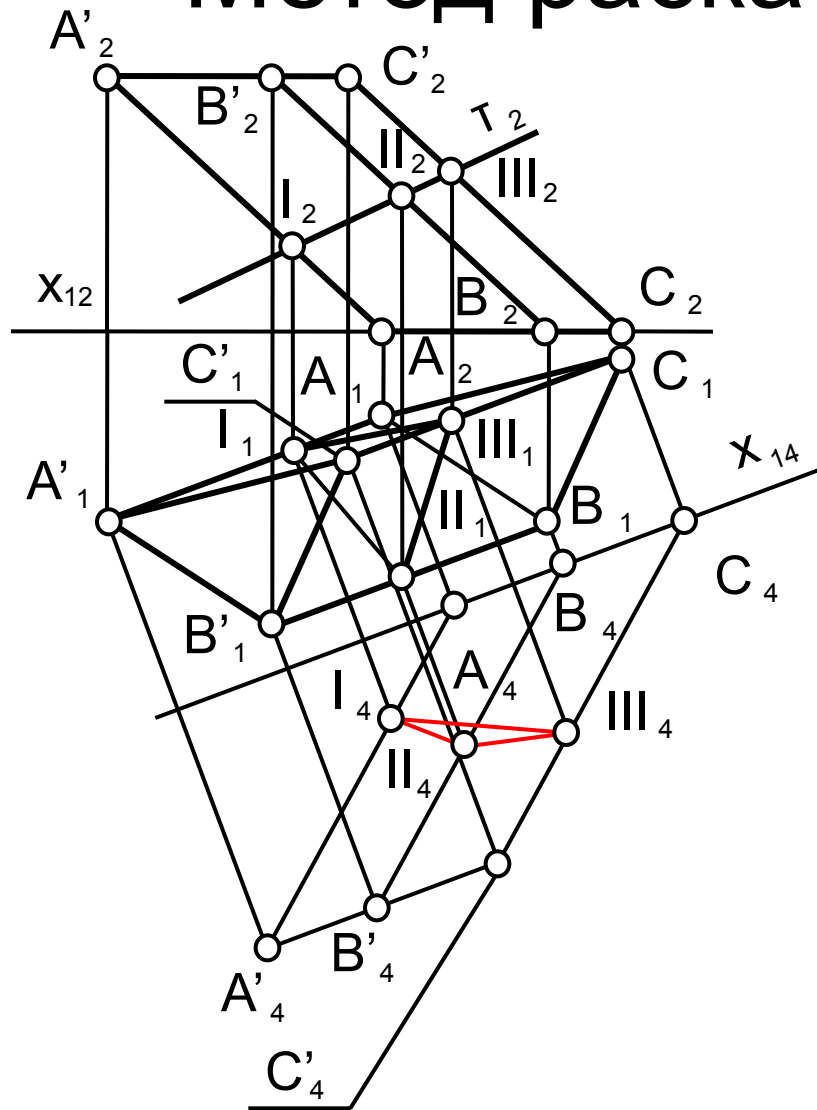
Развертка призмы

Метод раскатки



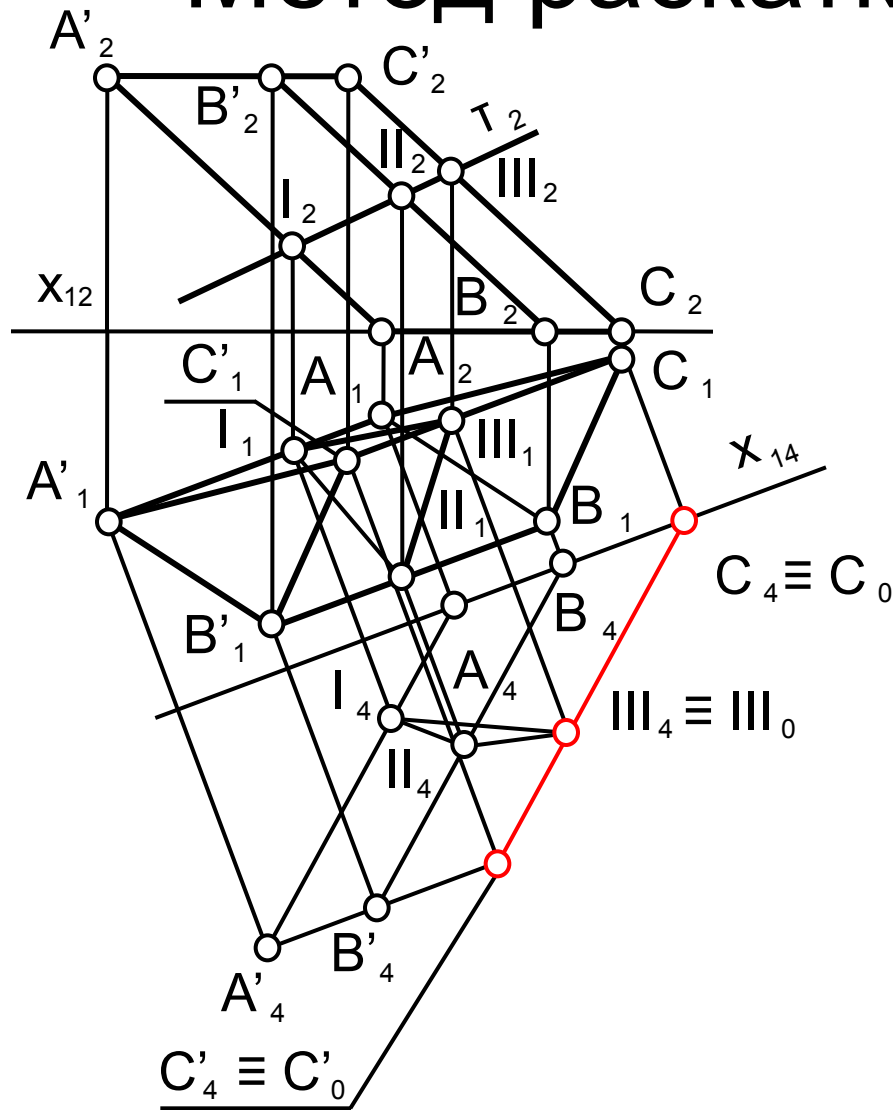
Развертка призмы

Метод раскатки



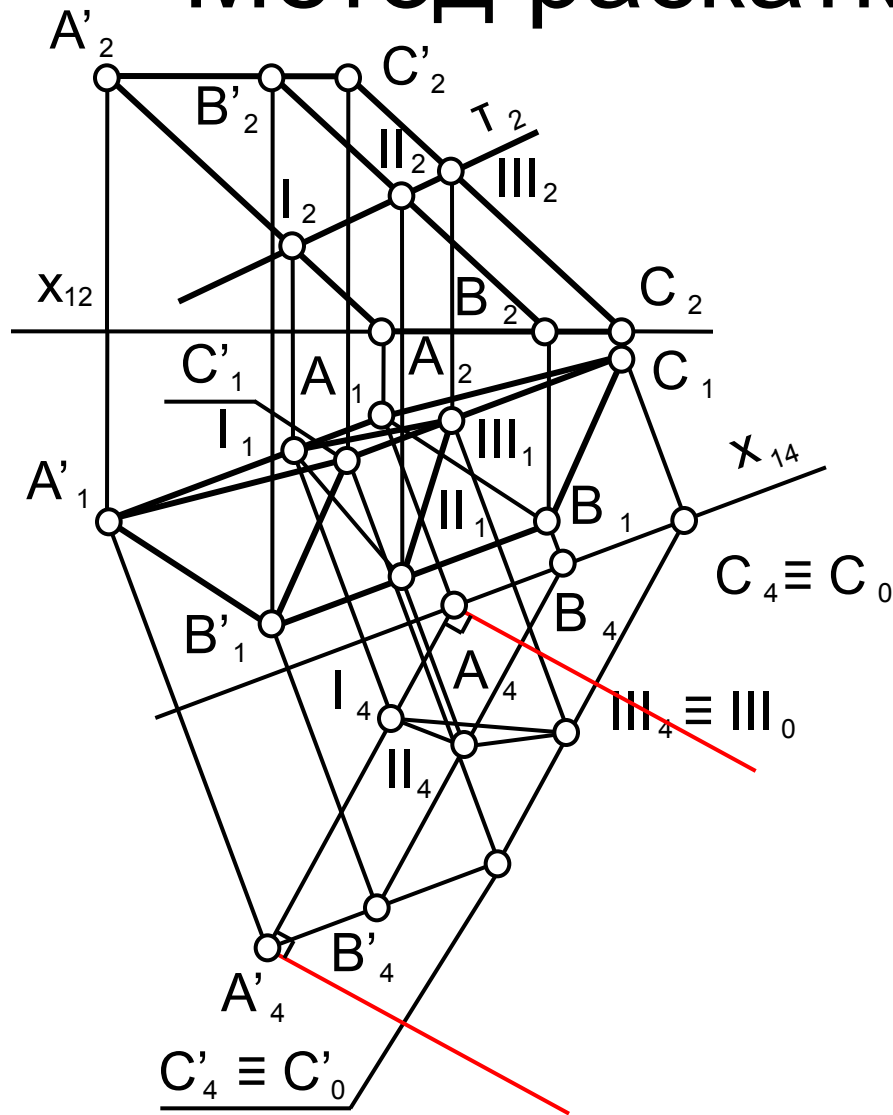
Развертка призмы

Метод раскатки



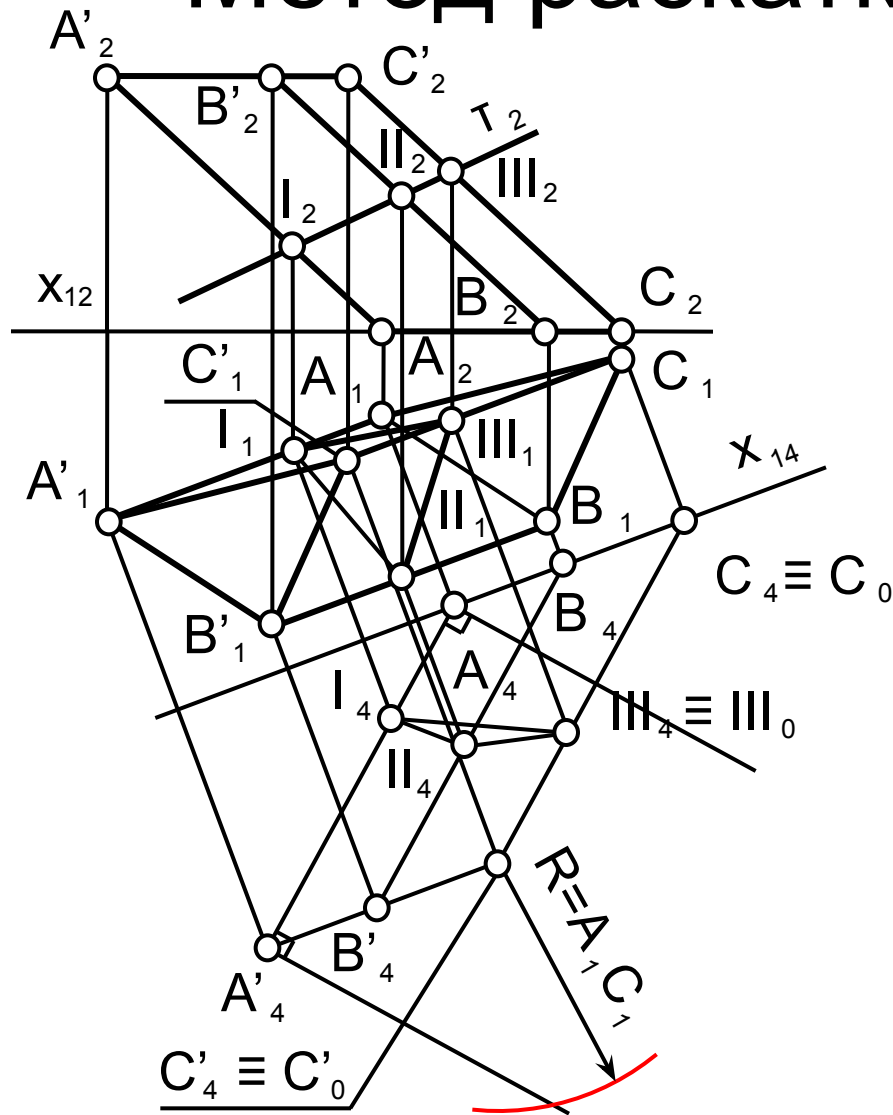
Развертка призмы

Метод раскатки



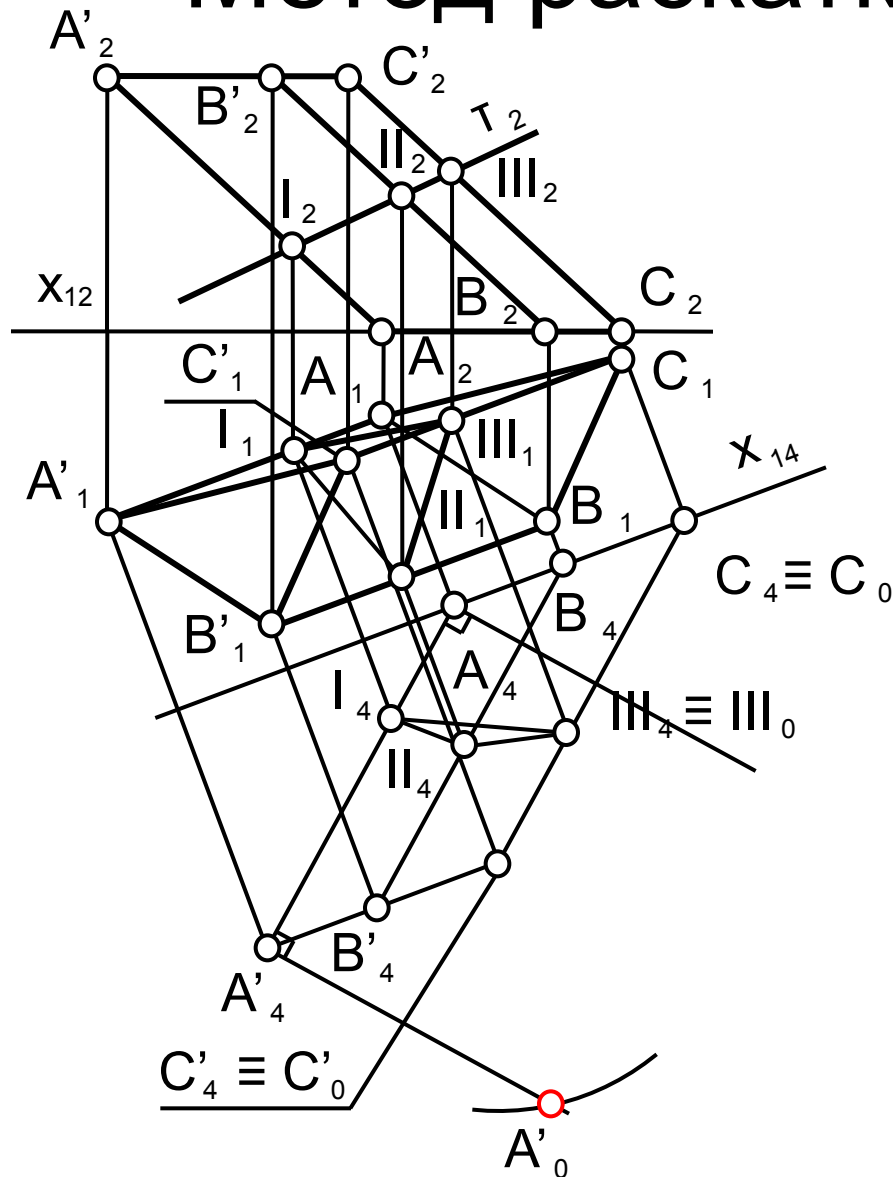
Развертка призмы

Метод раскатки



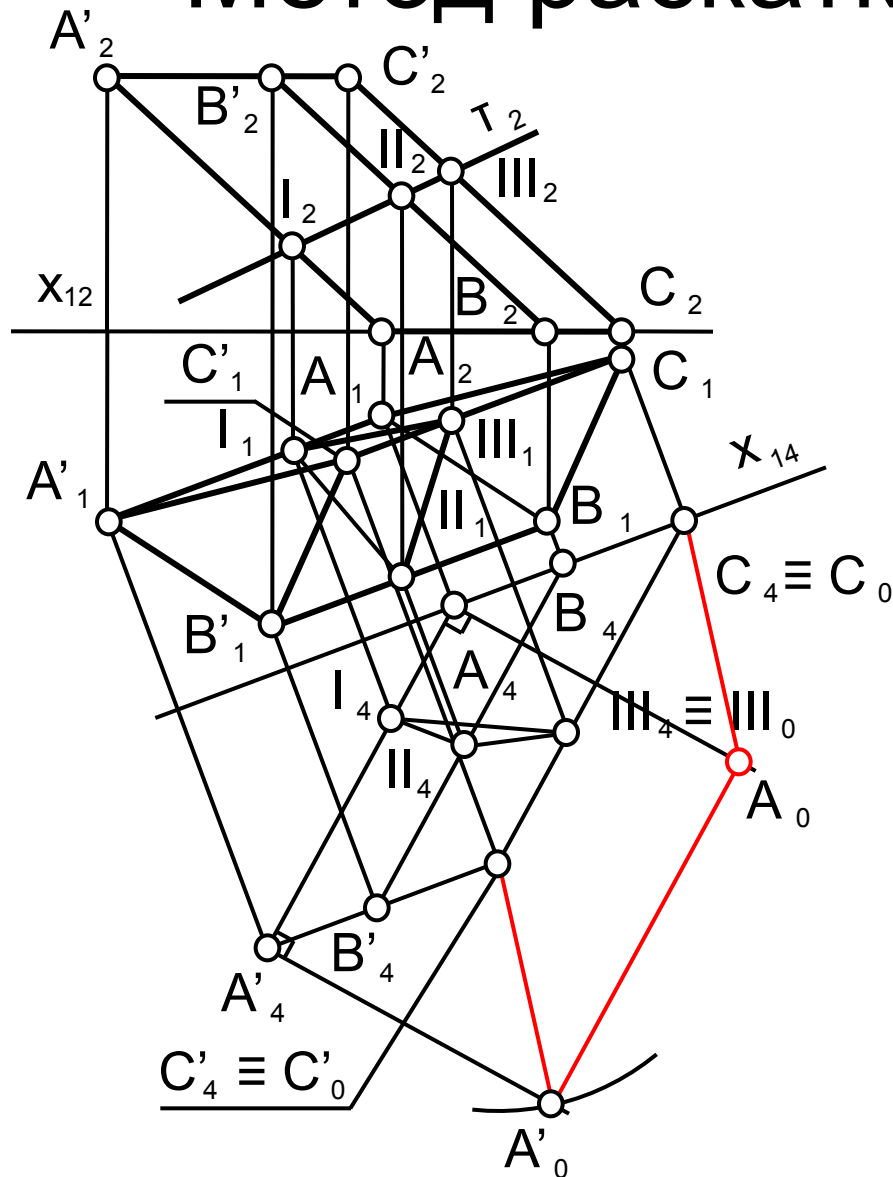
Развертка призмы

Метод раскатки



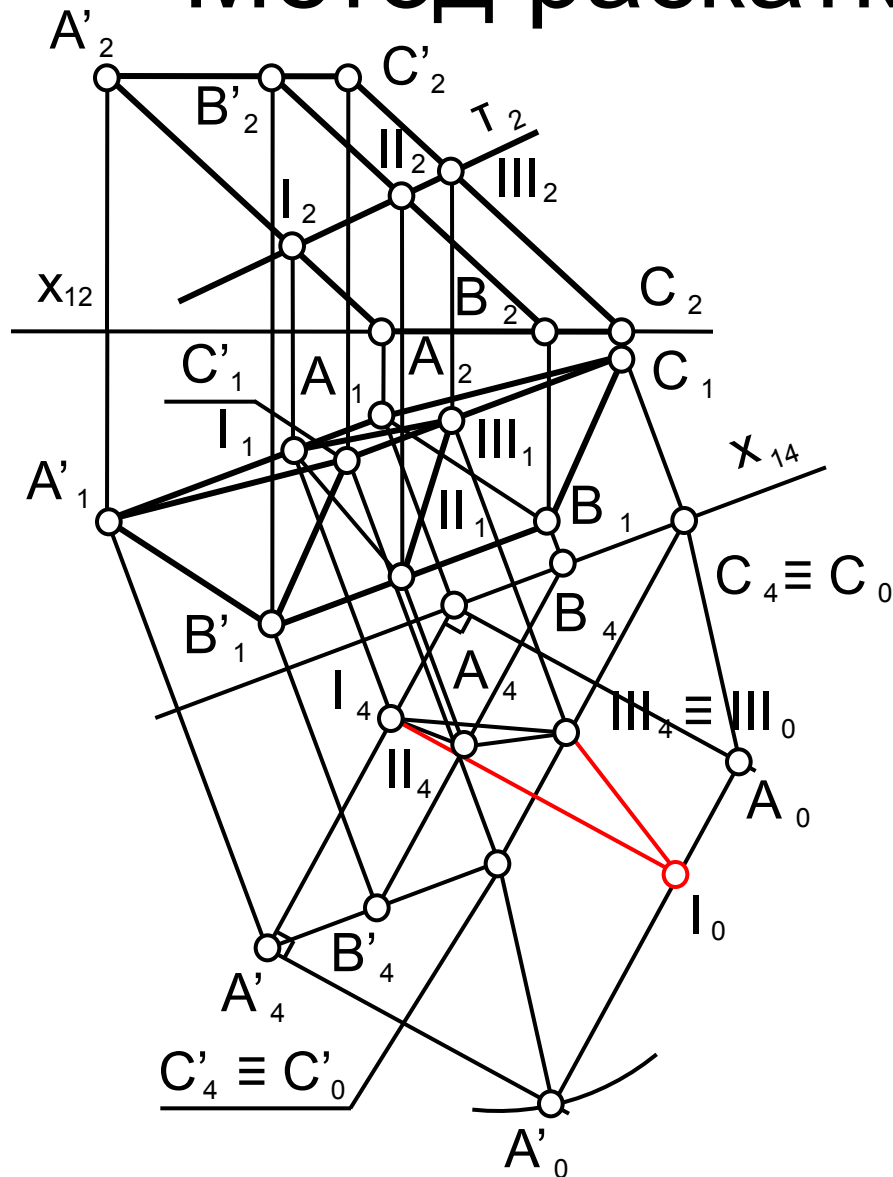
Развертка призмы

Метод раскатки



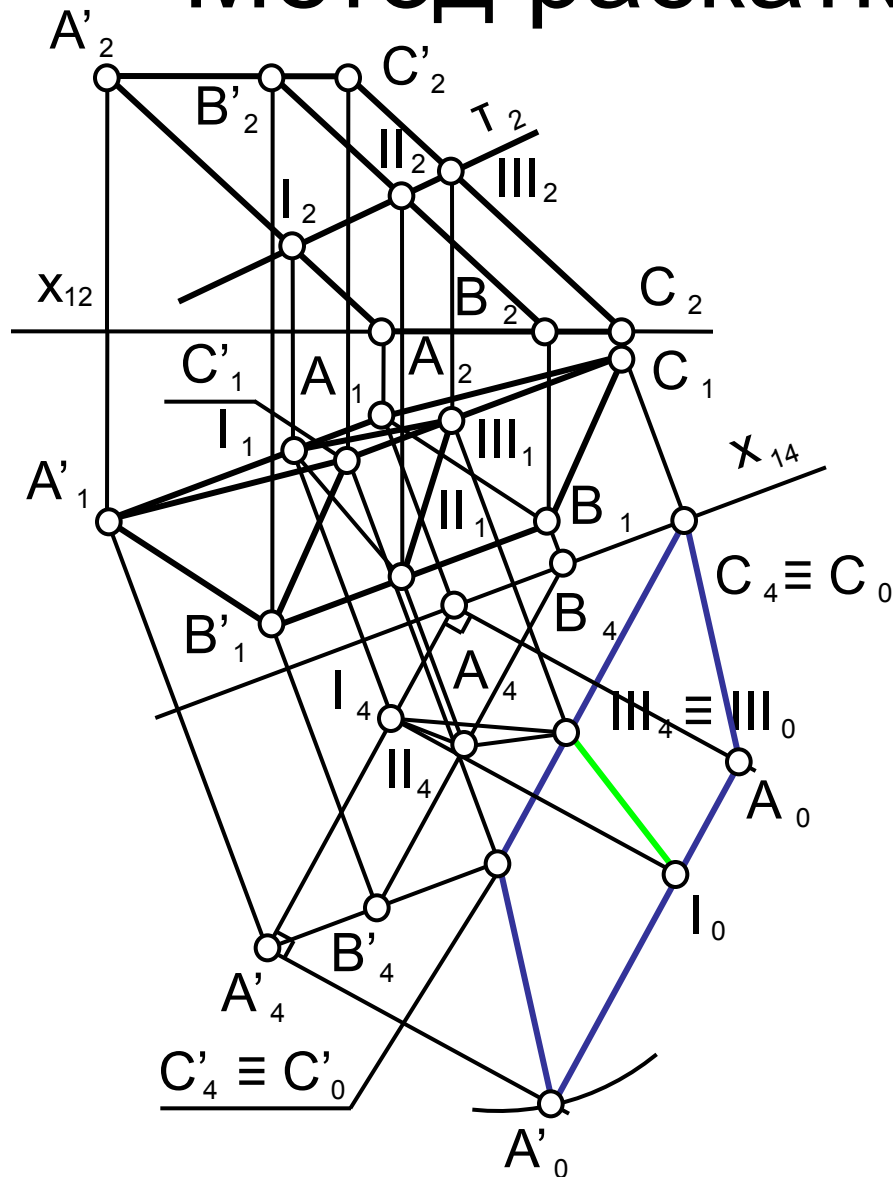
Развертка призмы

Метод раскатки



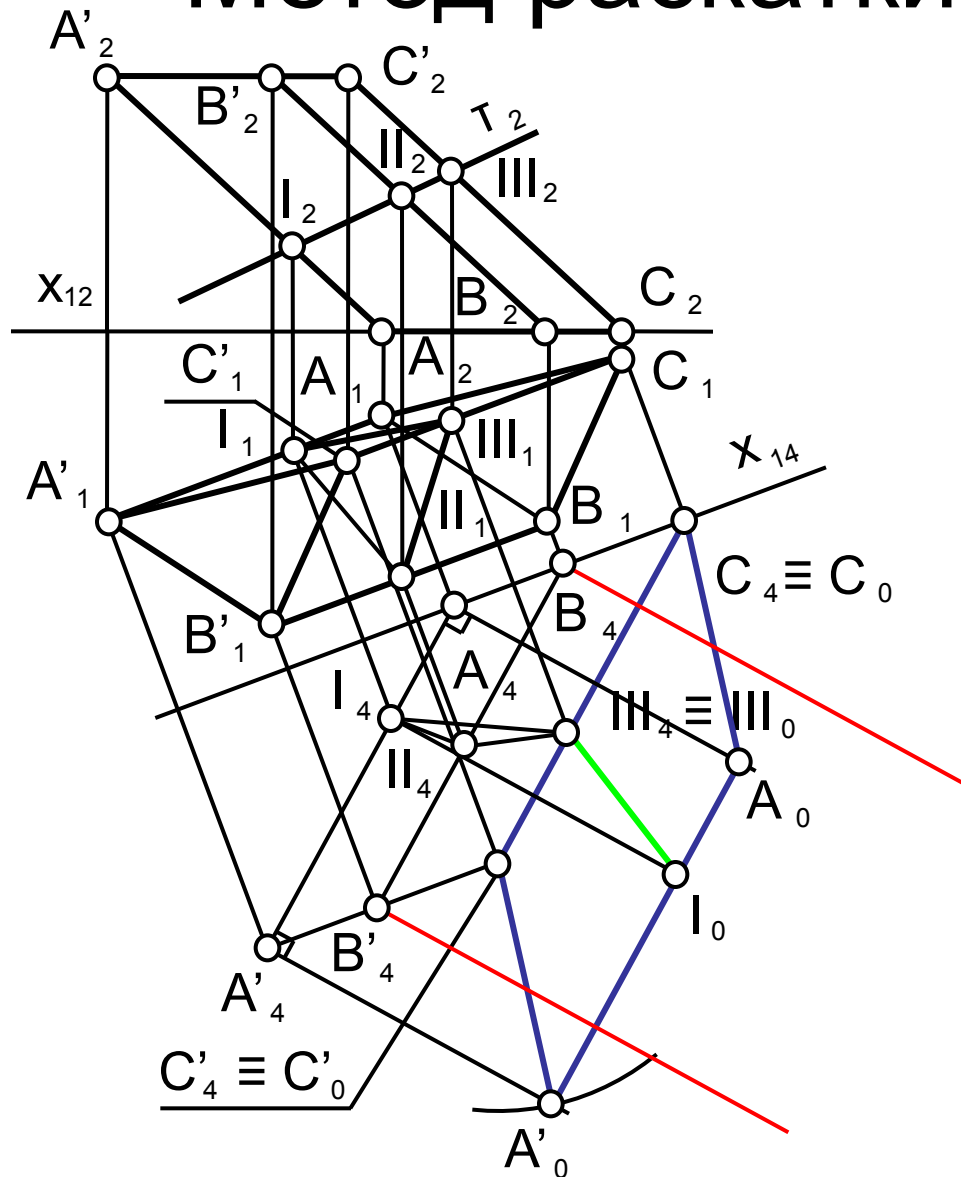
Развертка призмы

Метод раскатки



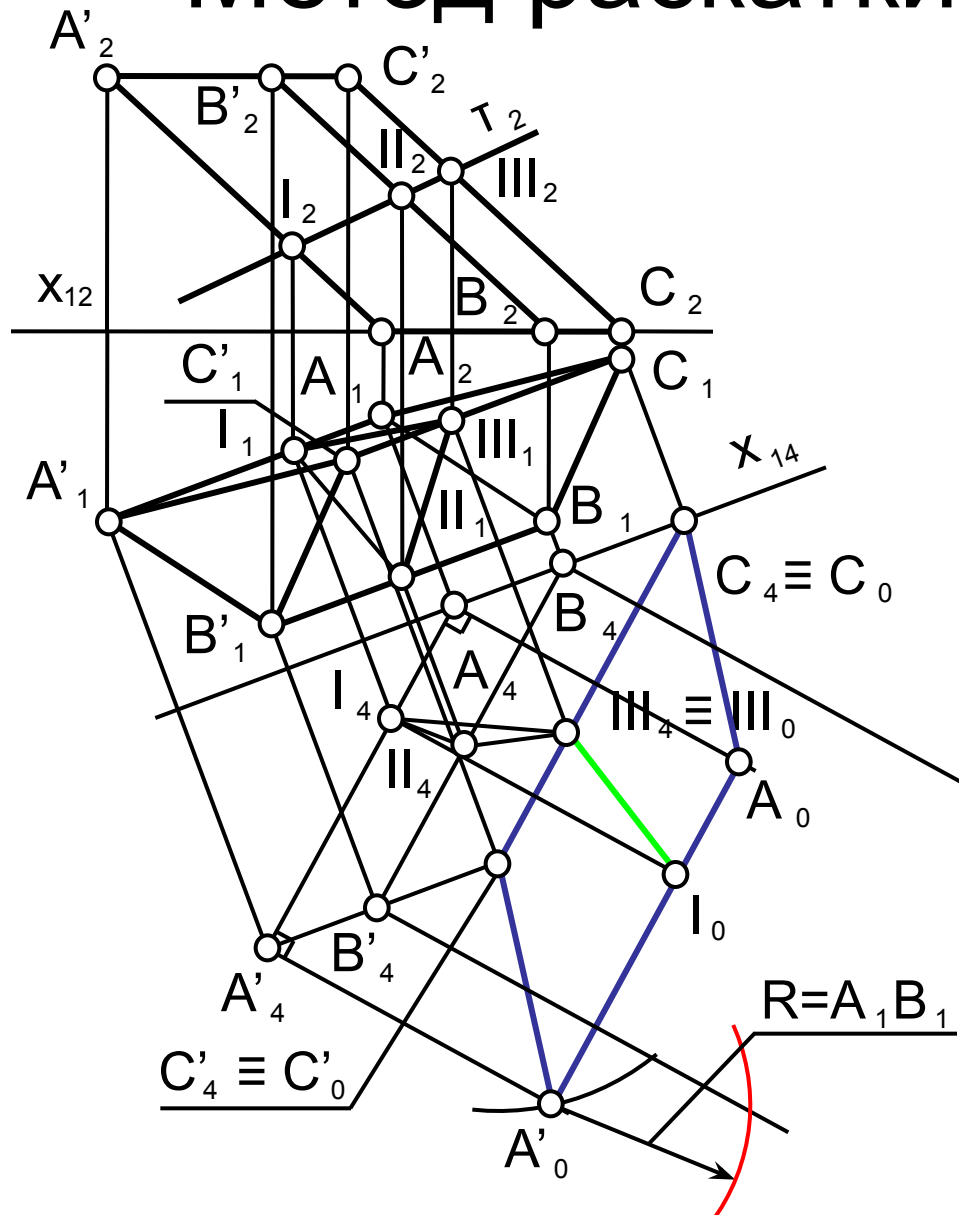
Развертка призмы

Метод раскатки



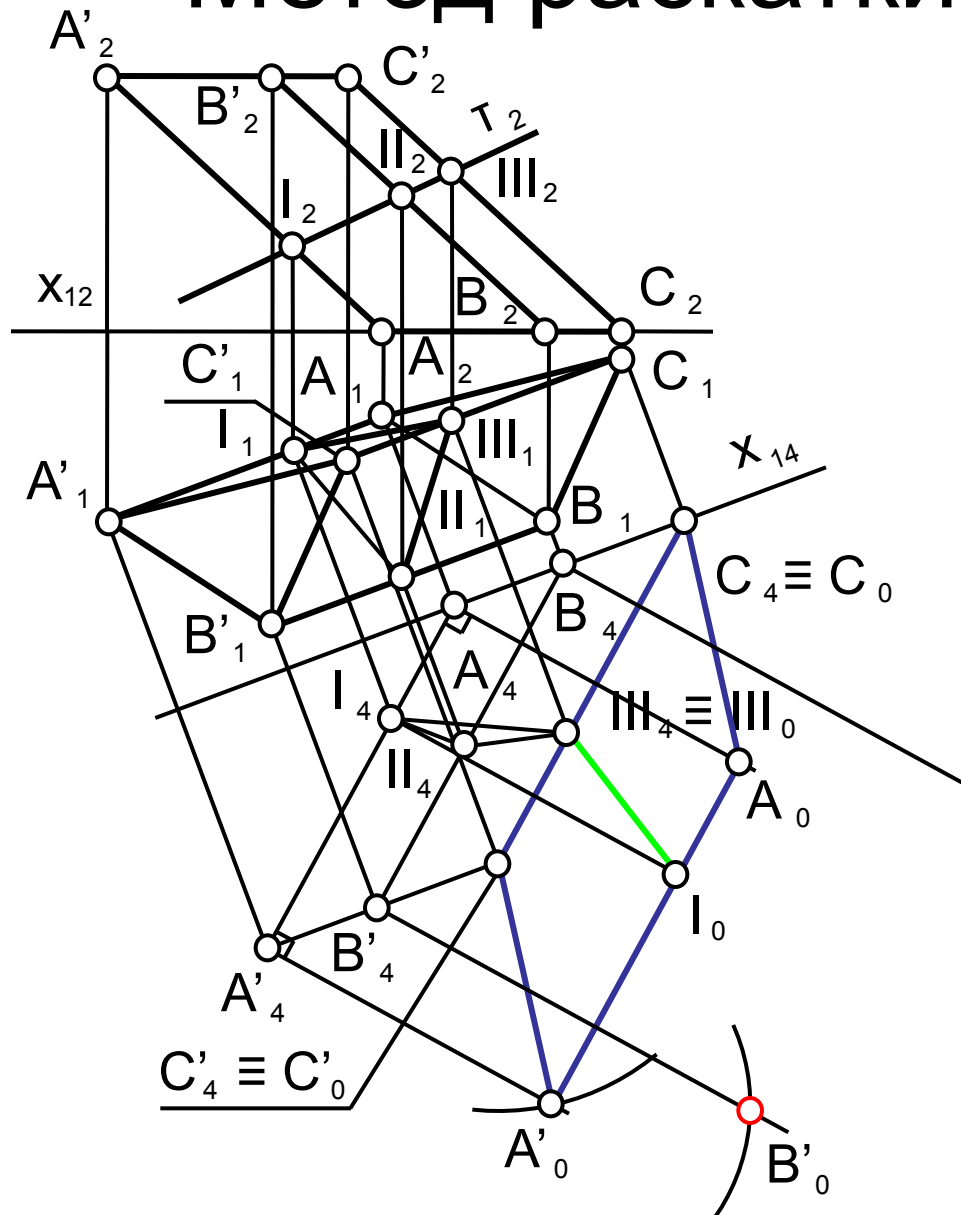
Развертка призмы

Метод раскатки



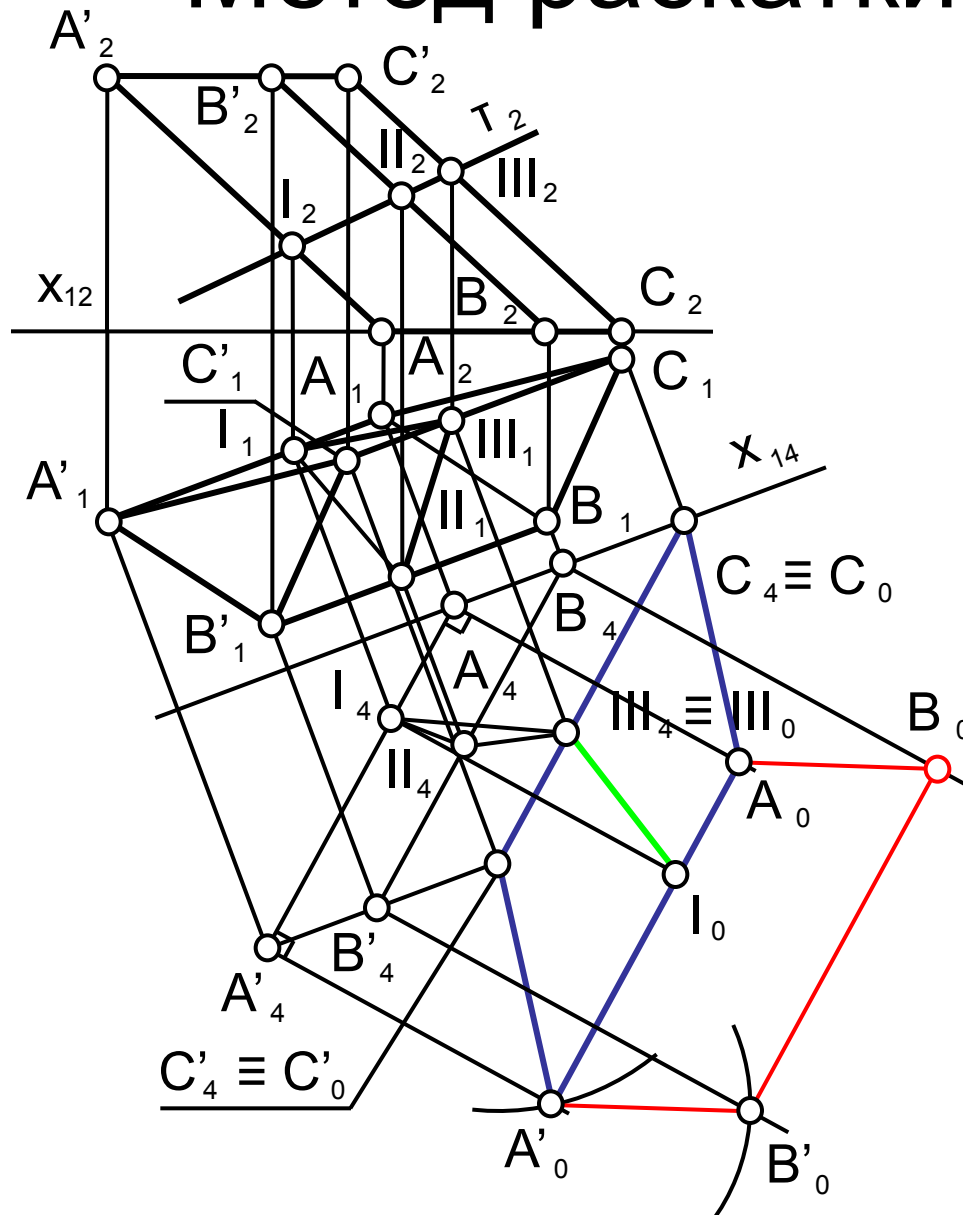
Развертка призмы

Метод раскатки



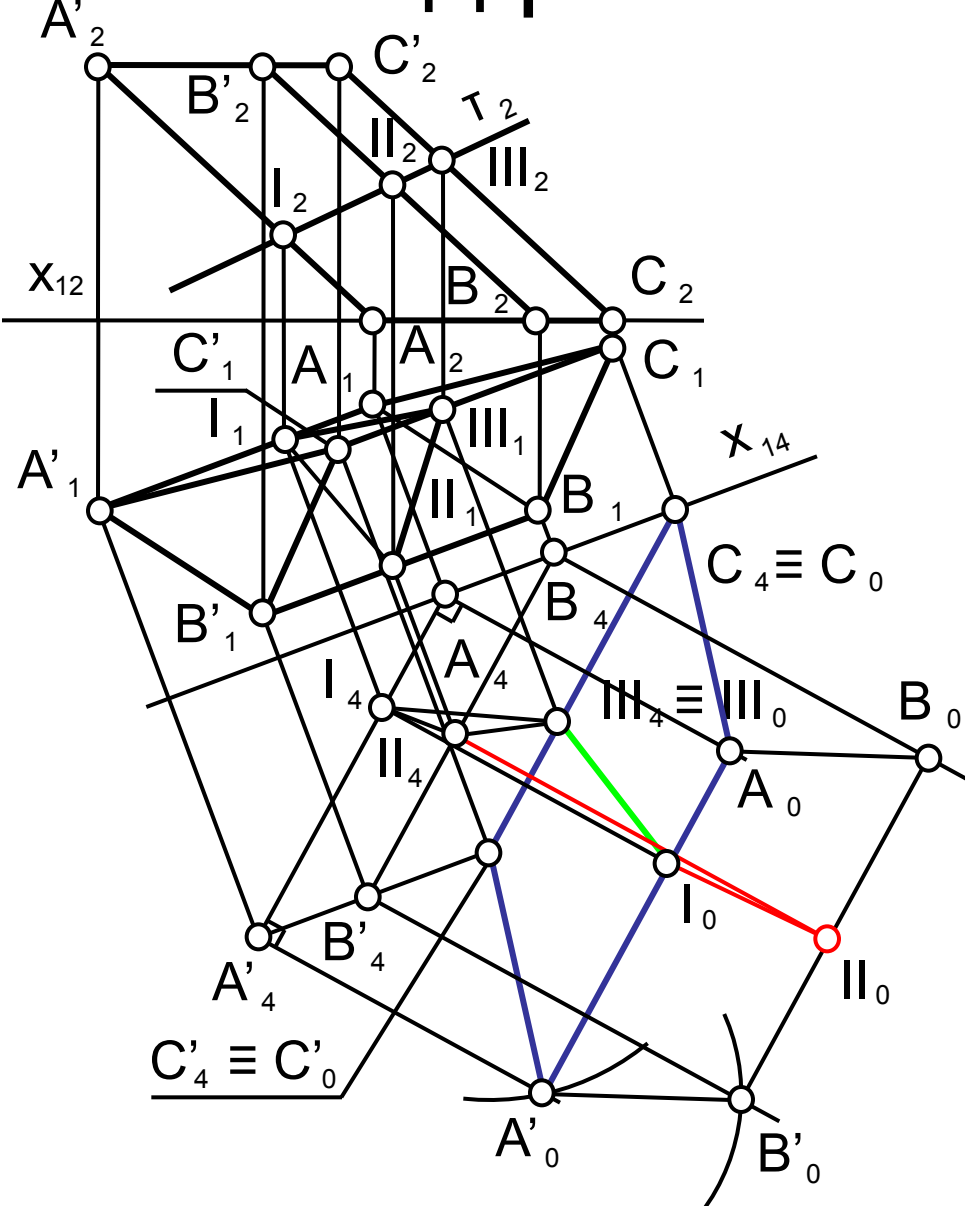
Развертка призмы

Метод раскатки



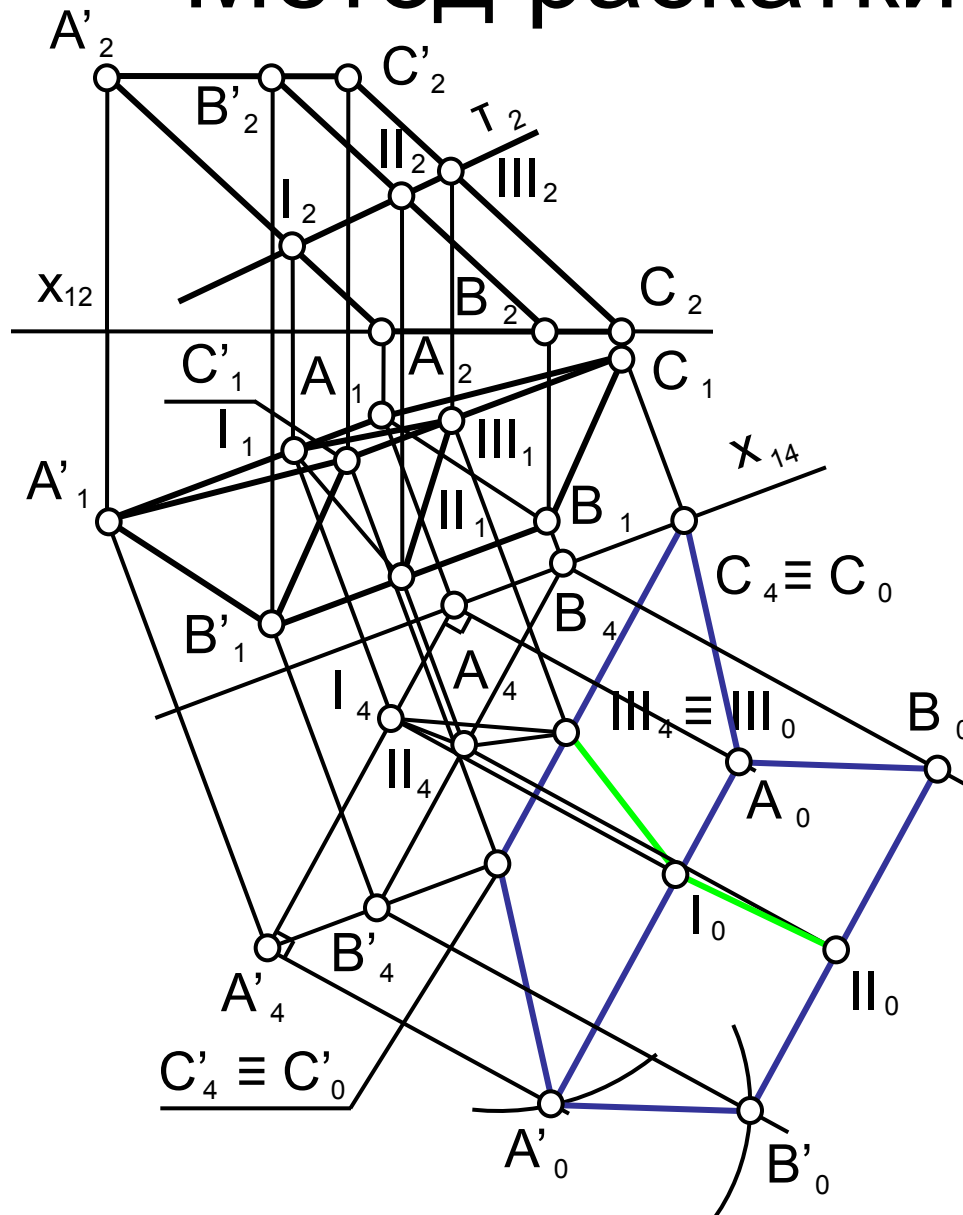
Развертка призмы

Метод раскатки



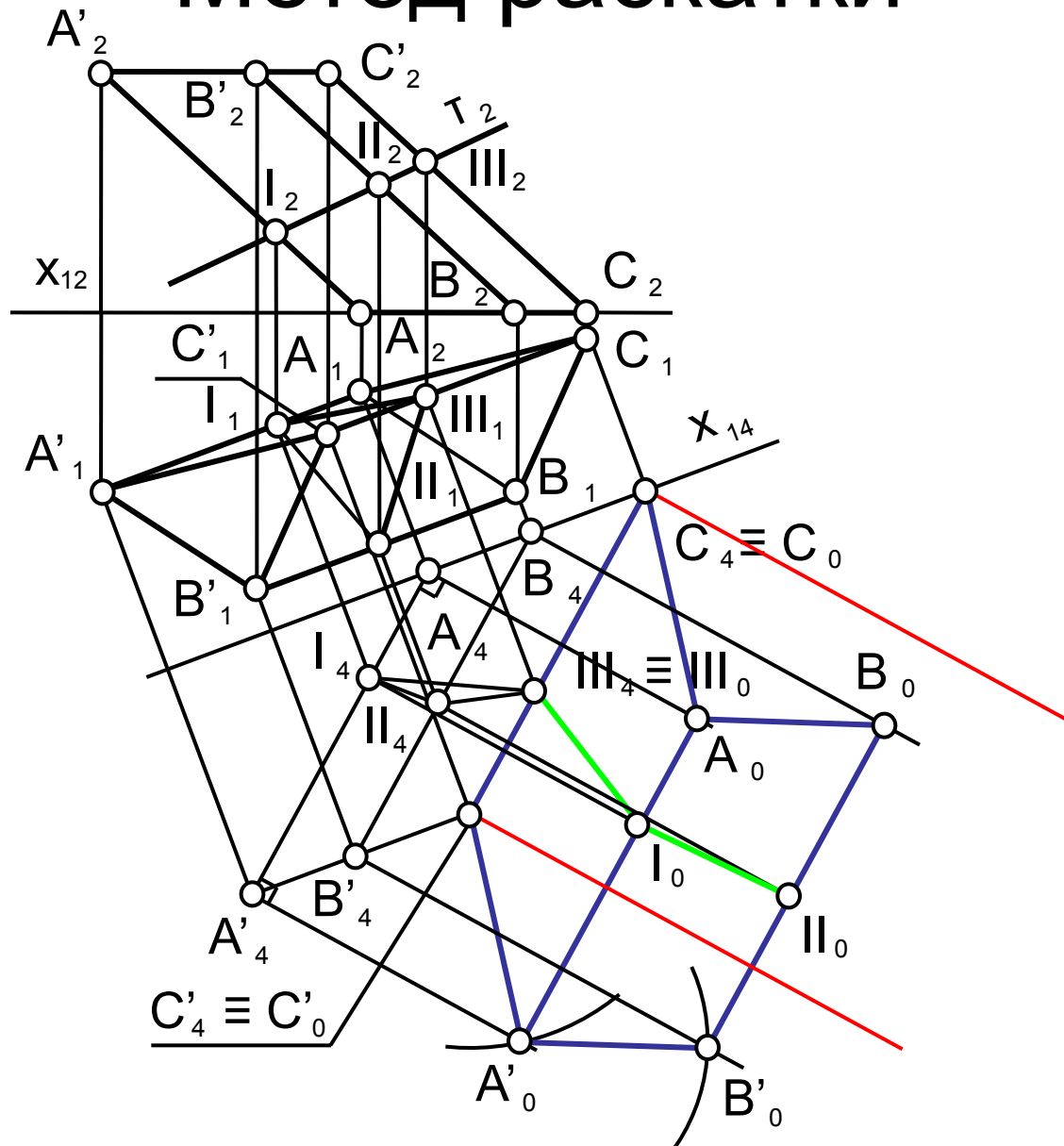
Развертка призмы

Метод раскатки



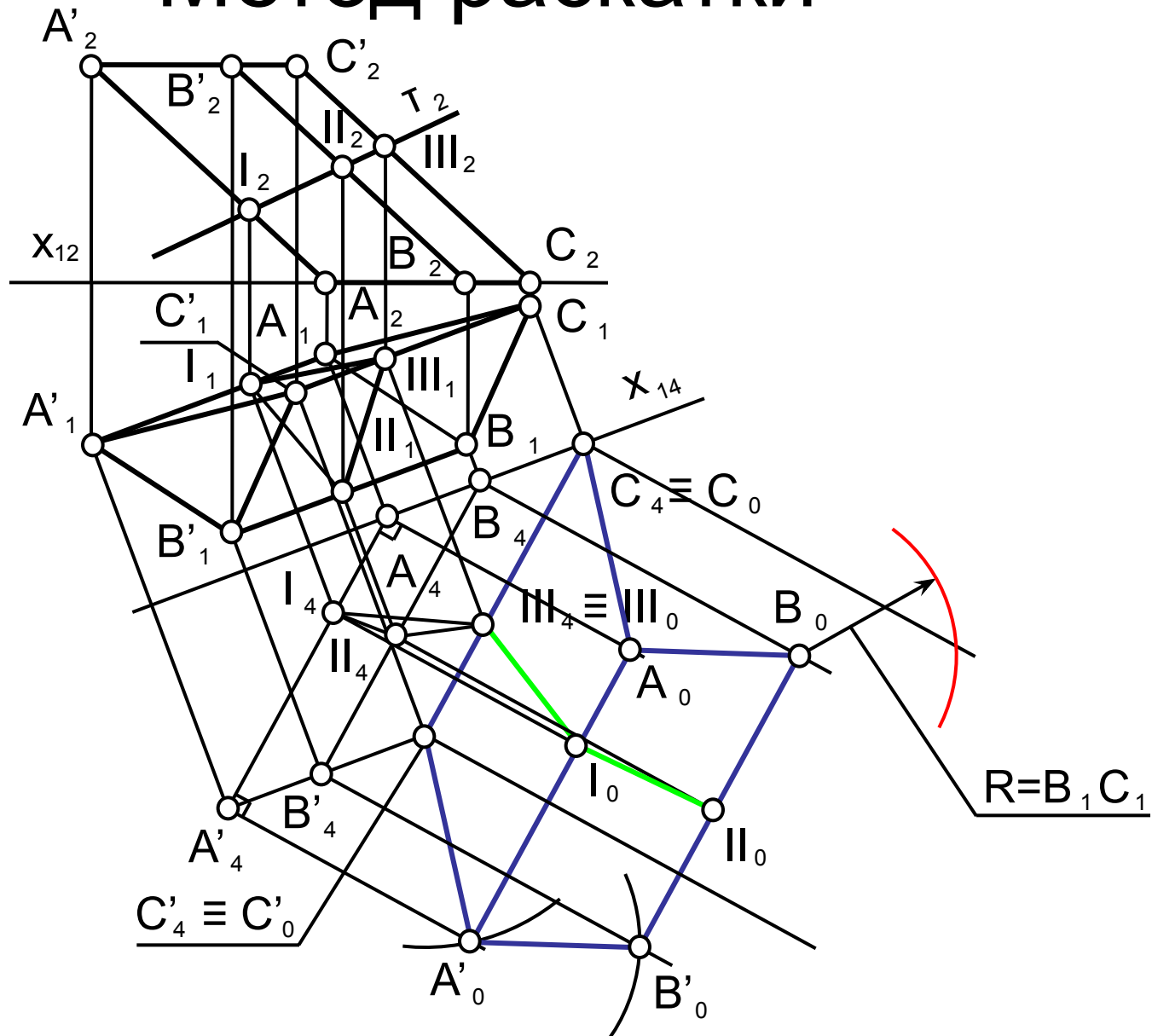
Развертка призмы

Метод раскатки



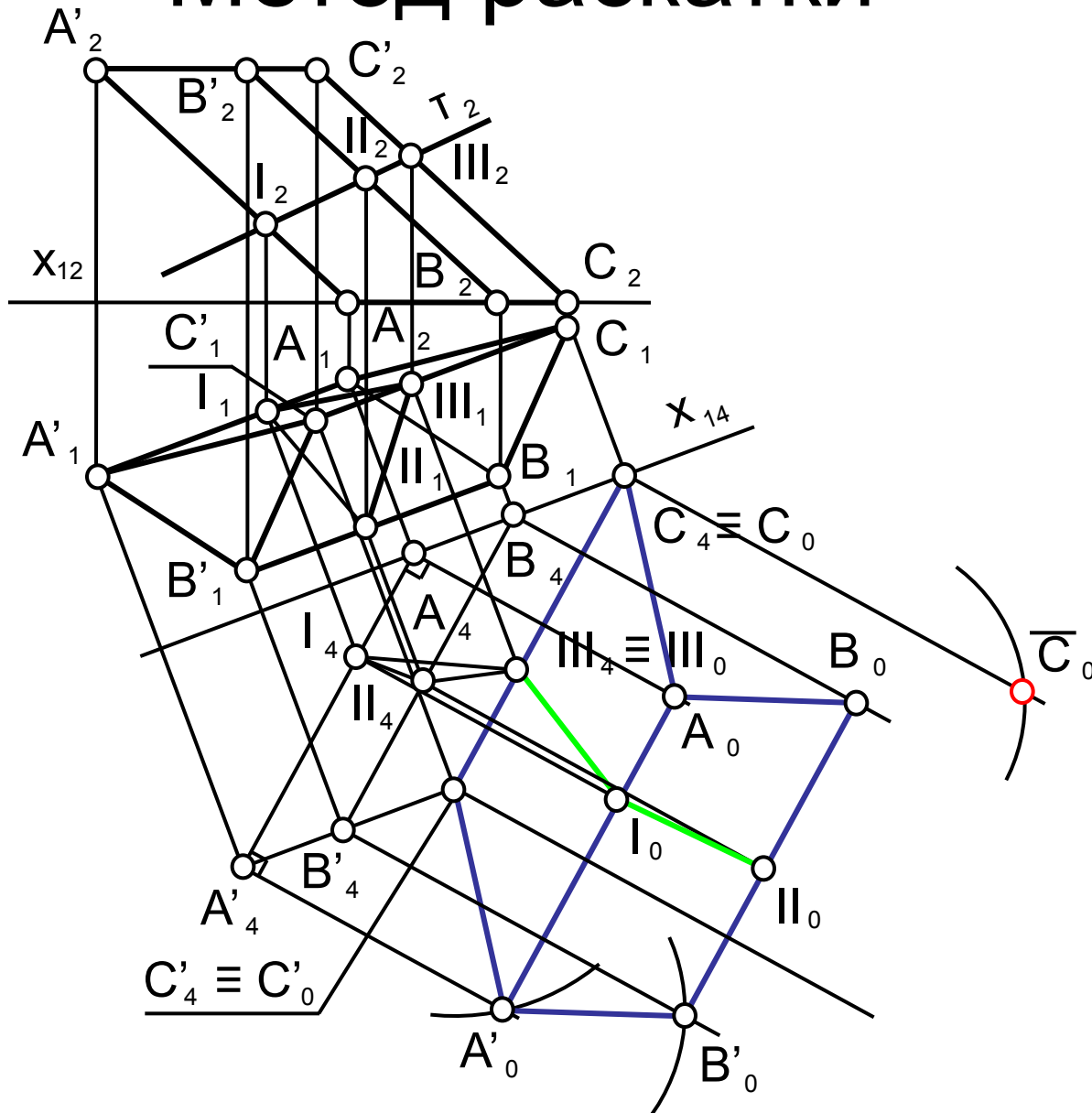
Развертка призмы

Метод раскатки



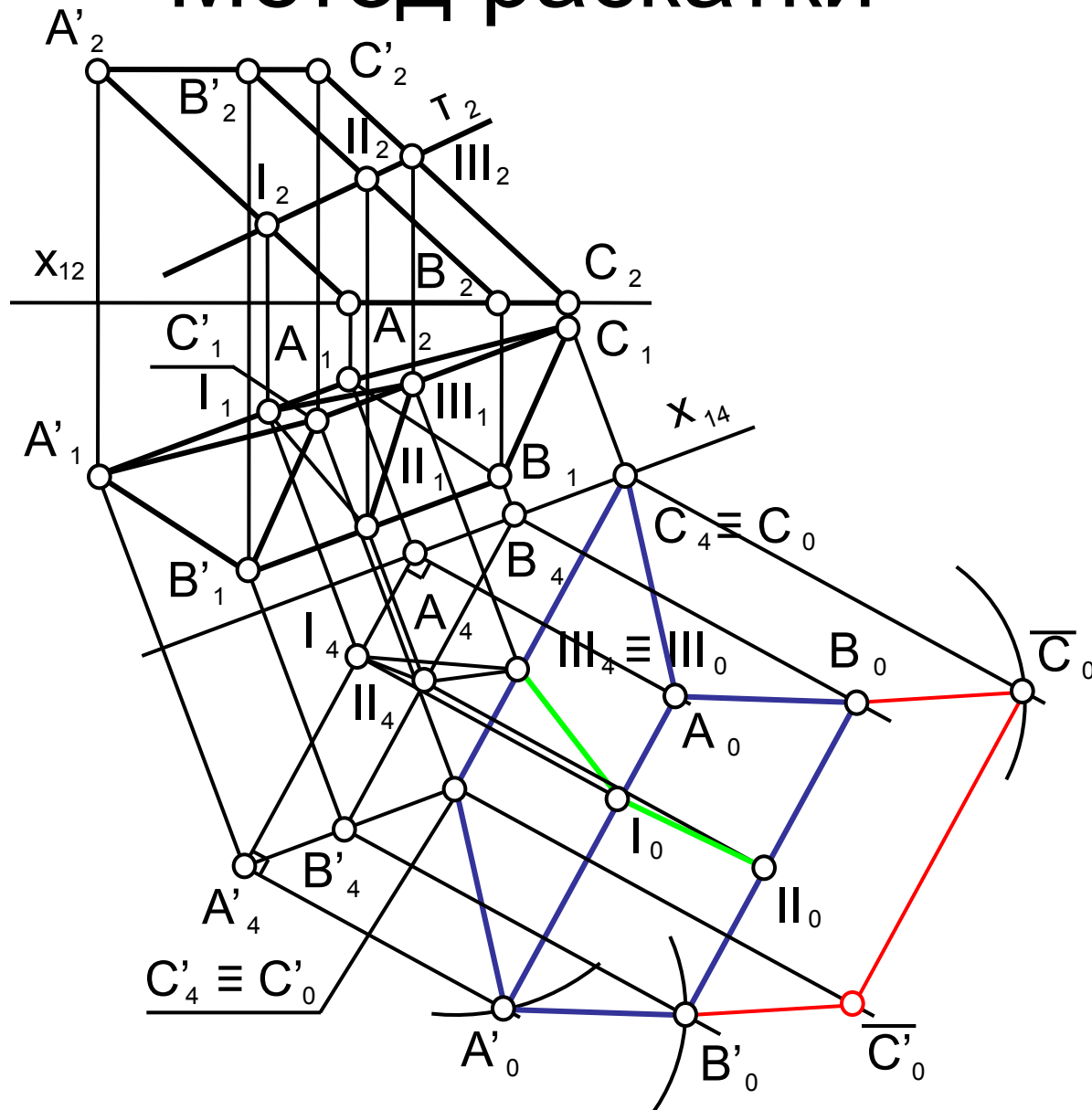
Развертка призмы

Метод раскатки



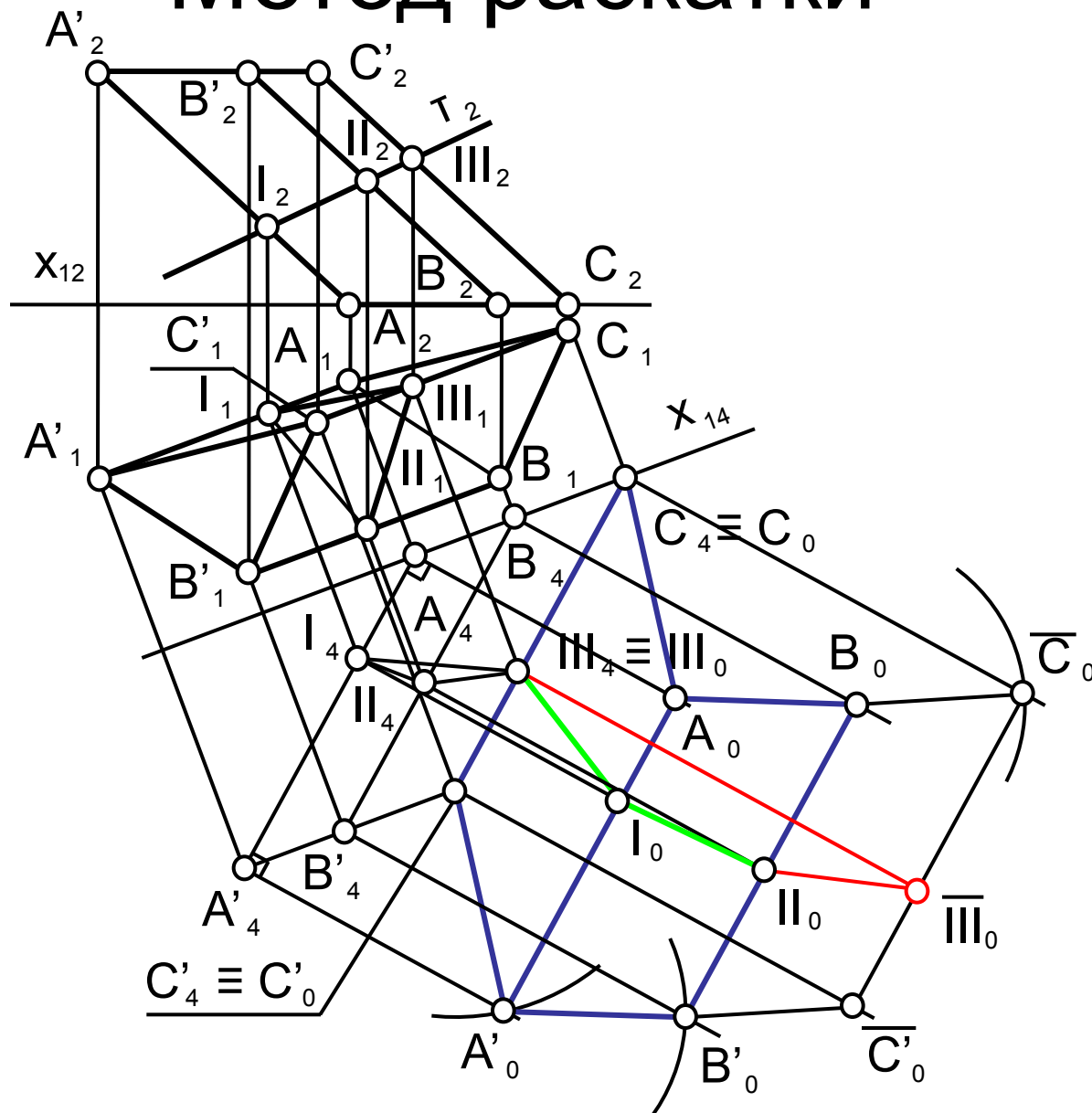
Развертка призмы

Метод раскатки



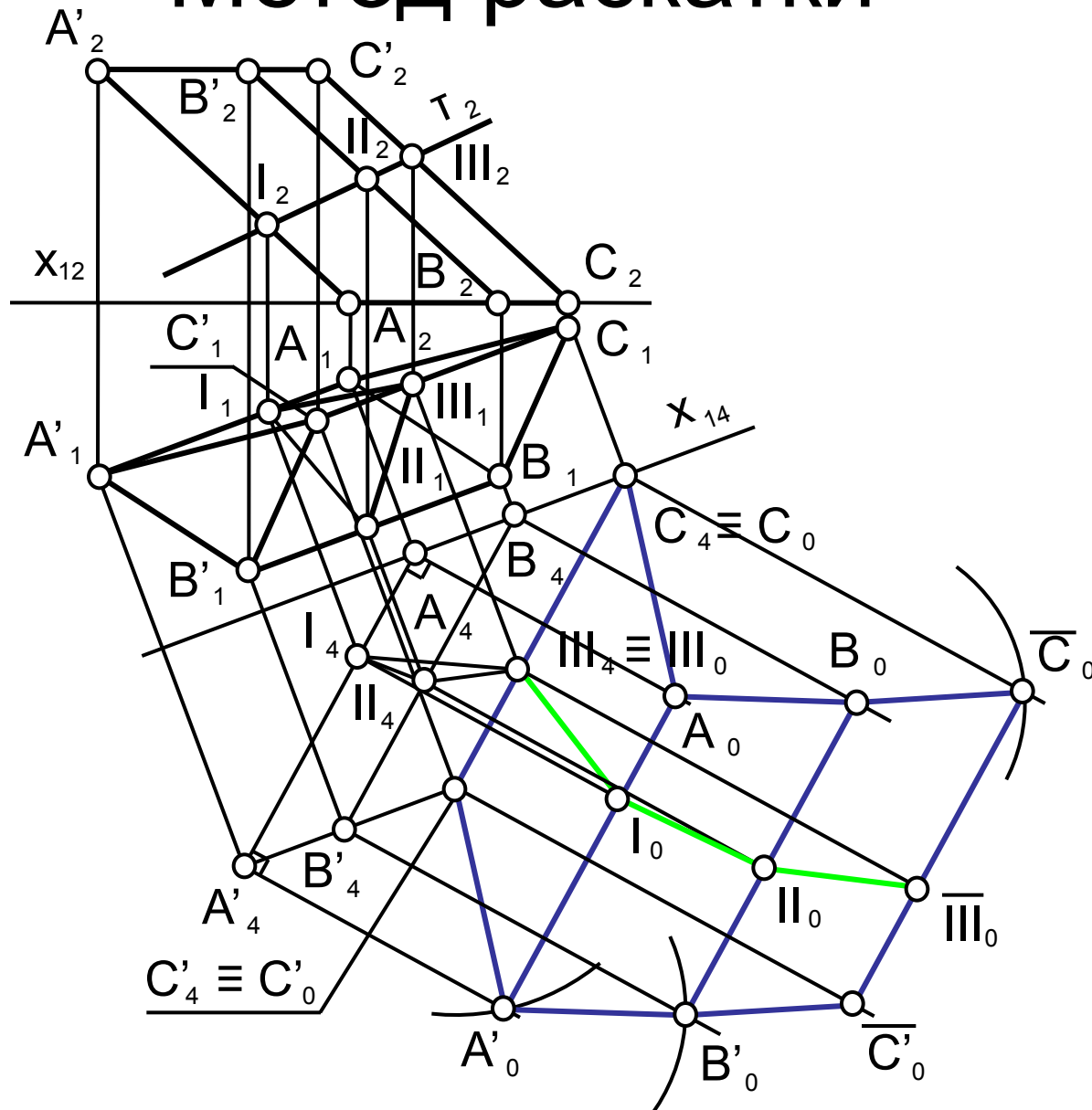
Развертка призмы

Метод раскатки



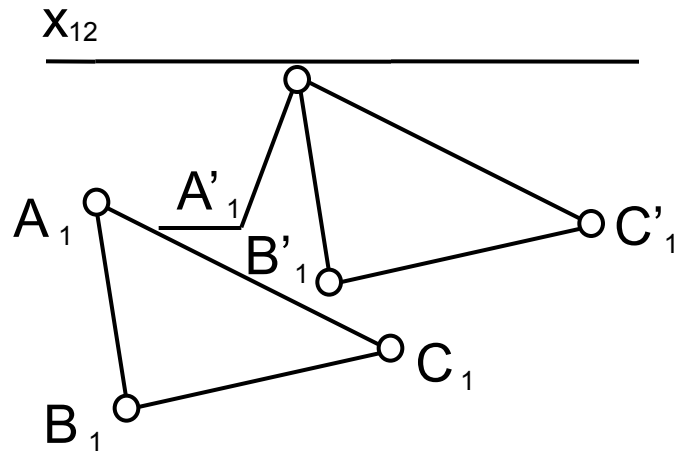
Развертка призмы

Метод раскатки



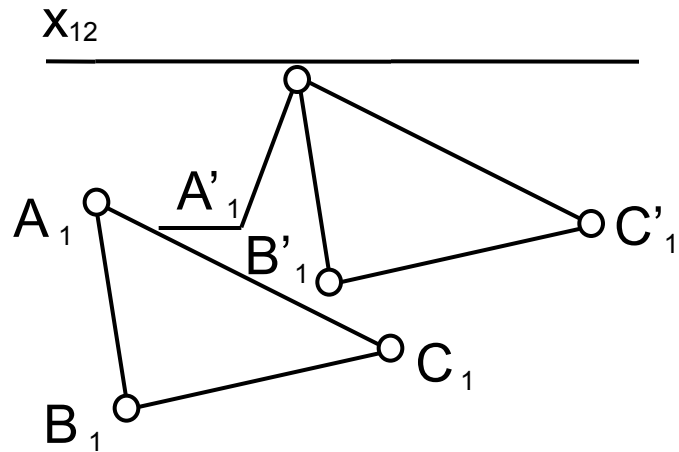
Развертка призмы

Метод нормального сечения



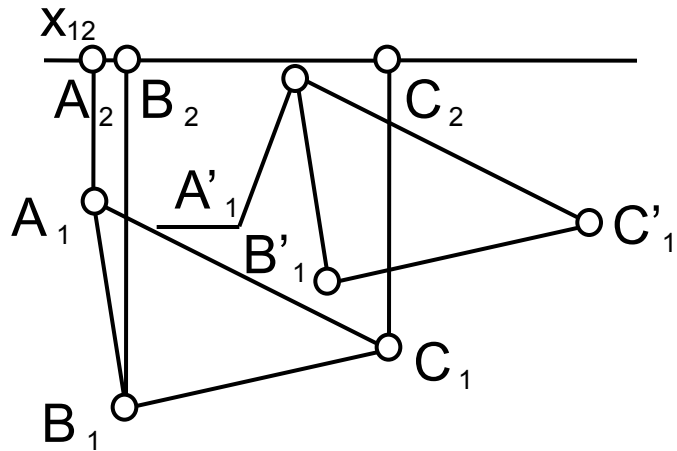
Развертка призмы

Метод нормального сечения



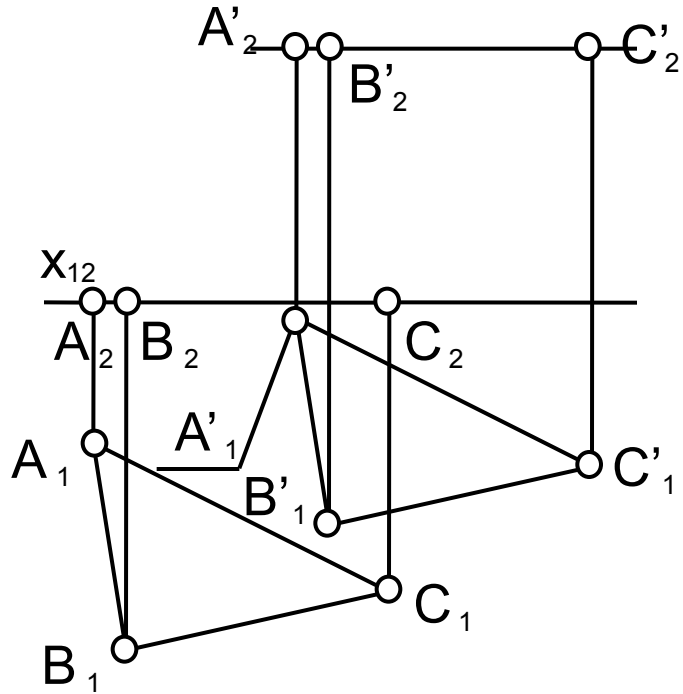
Развертка призмы

Метод нормального сечения



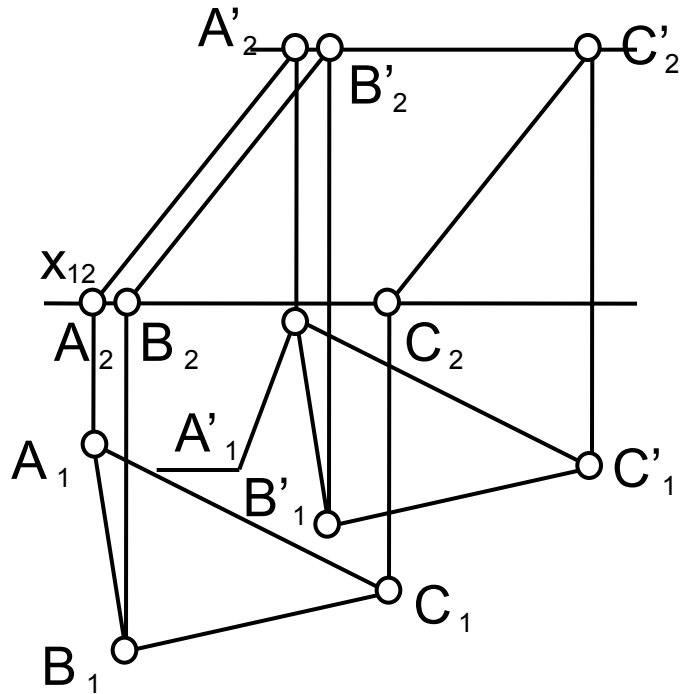
Развертка призмы

Метод нормального сечения



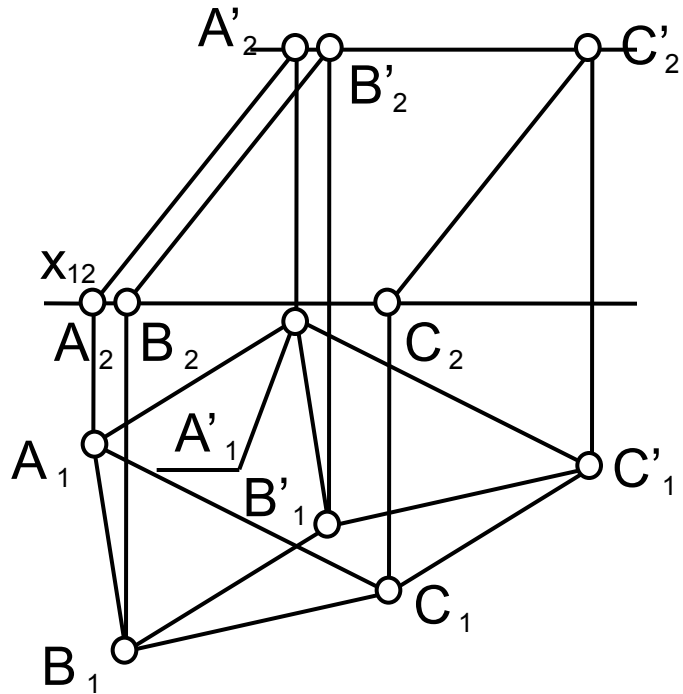
Развертка призмы

Метод нормального сечения



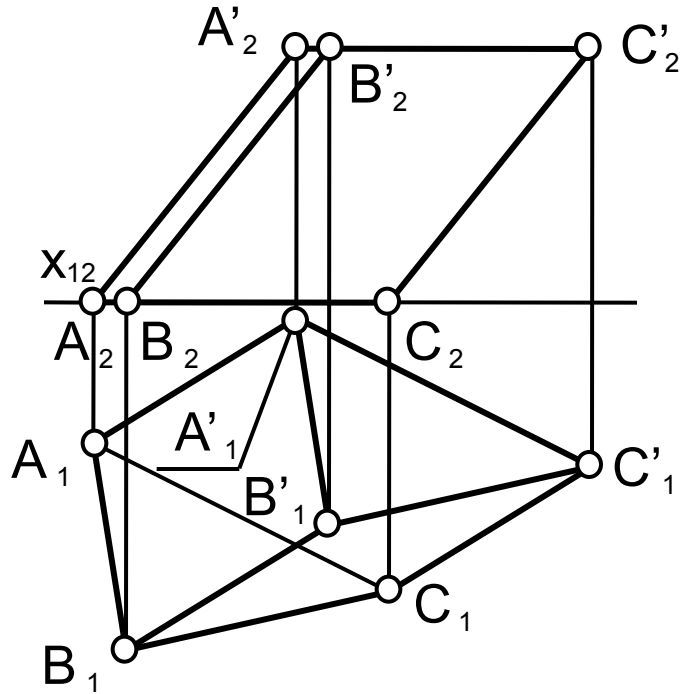
Развертка призмы

Метод нормального сечения



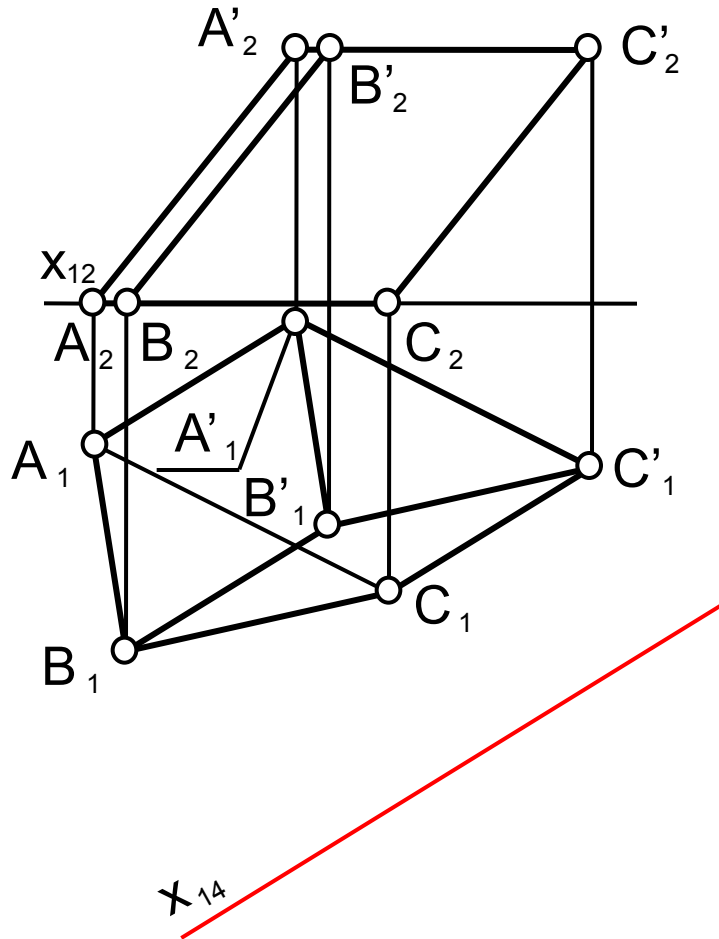
Развертка призмы

Метод нормального сечения



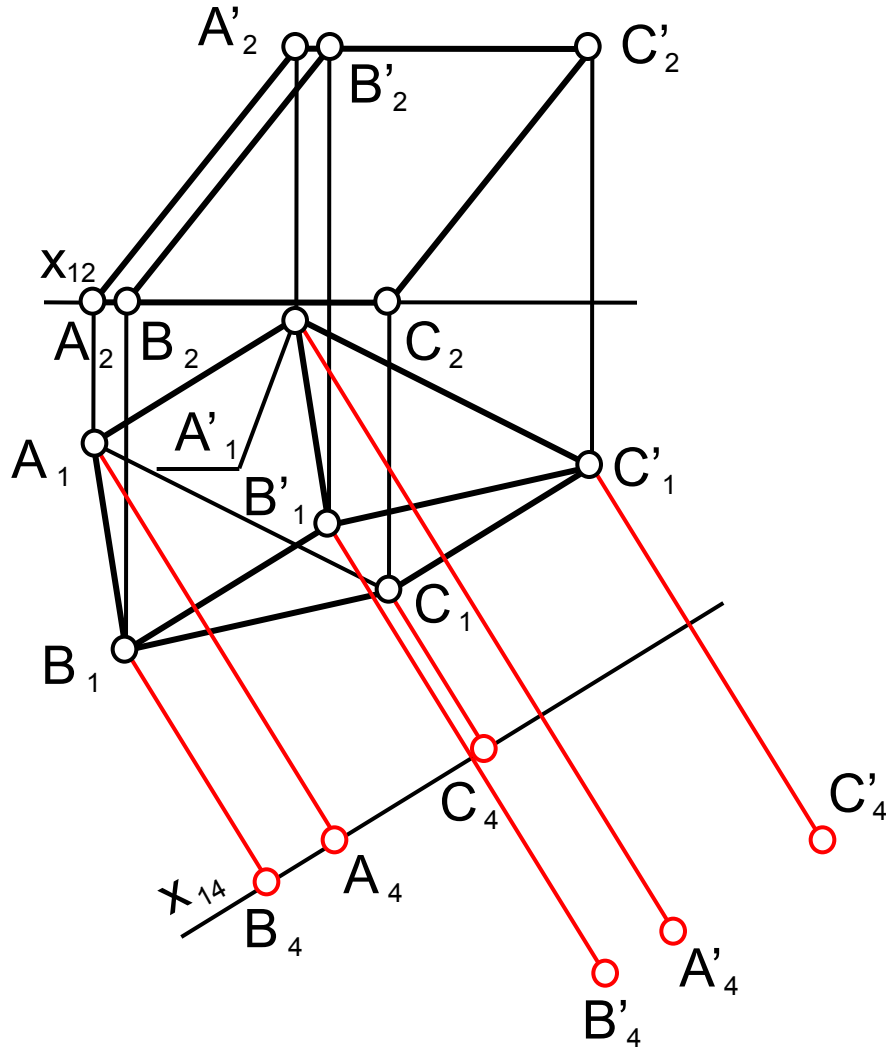
Развертка призмы

Метод нормального сечения



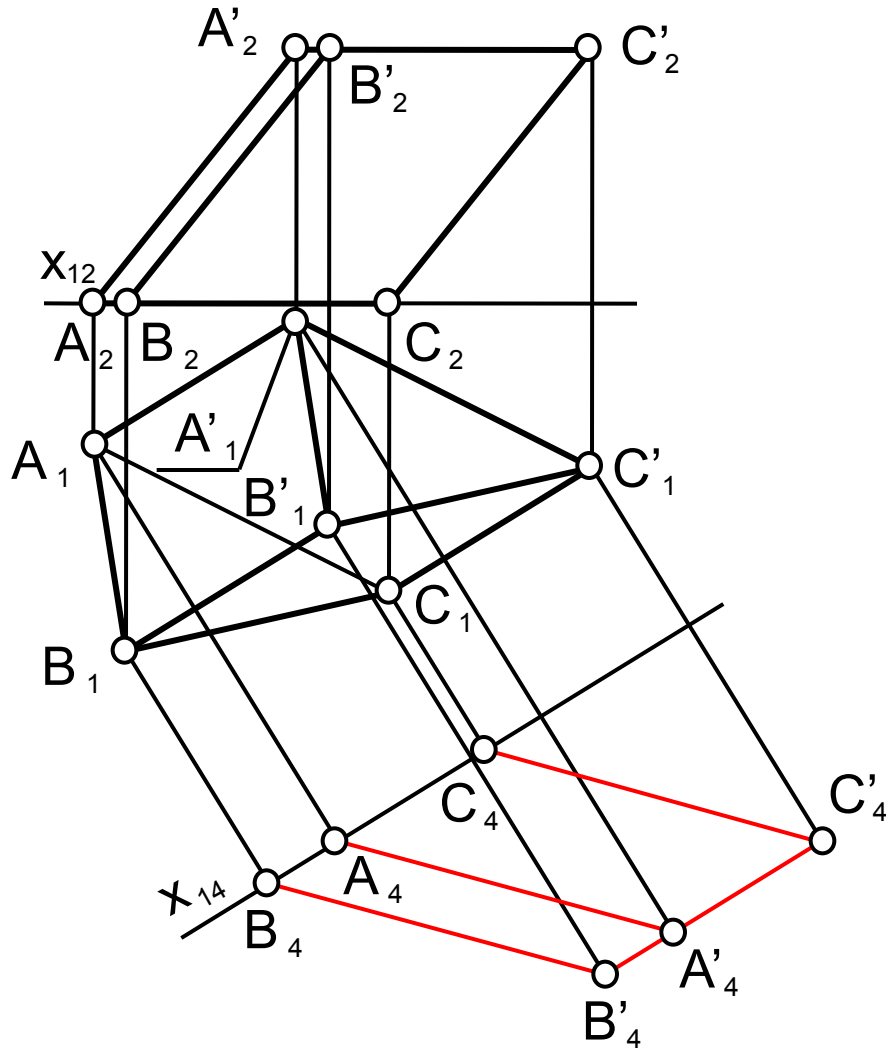
Развертка призмы

Метод нормального сечения



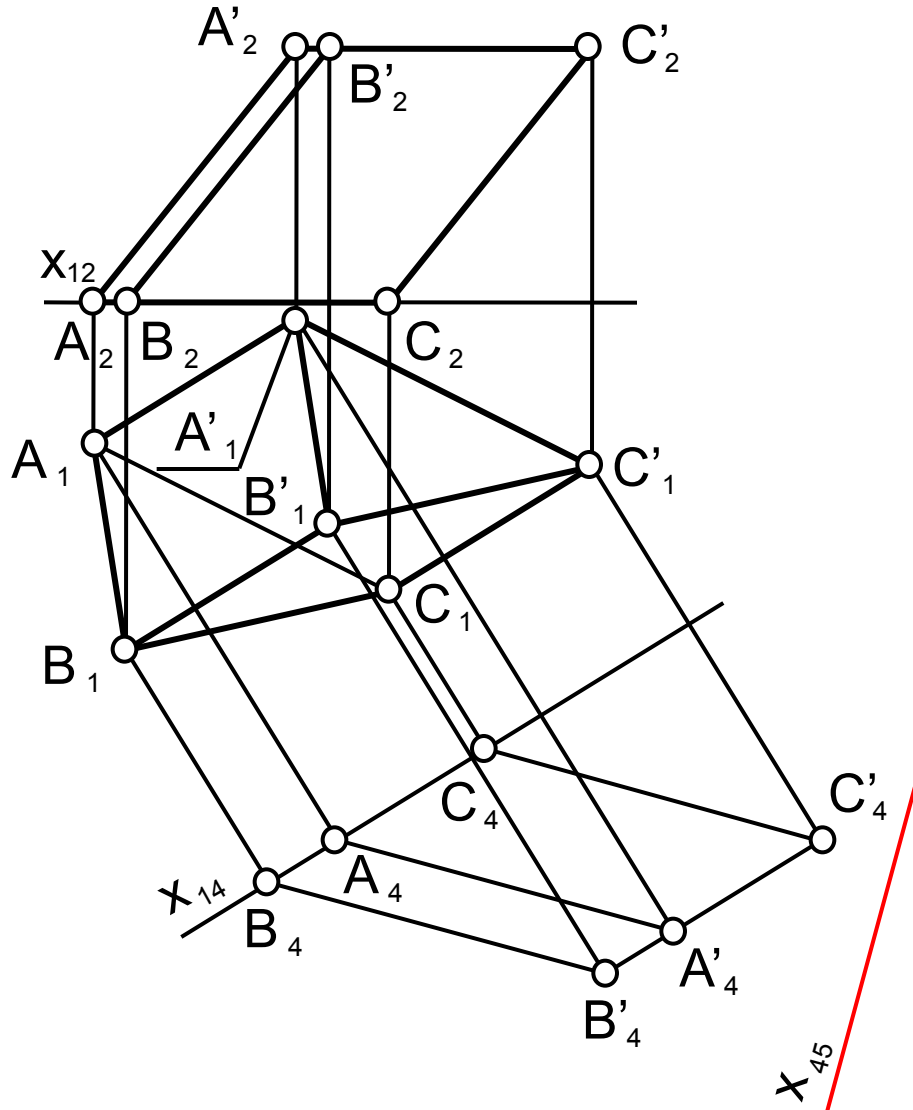
Развертка призмы

Метод нормального сечения



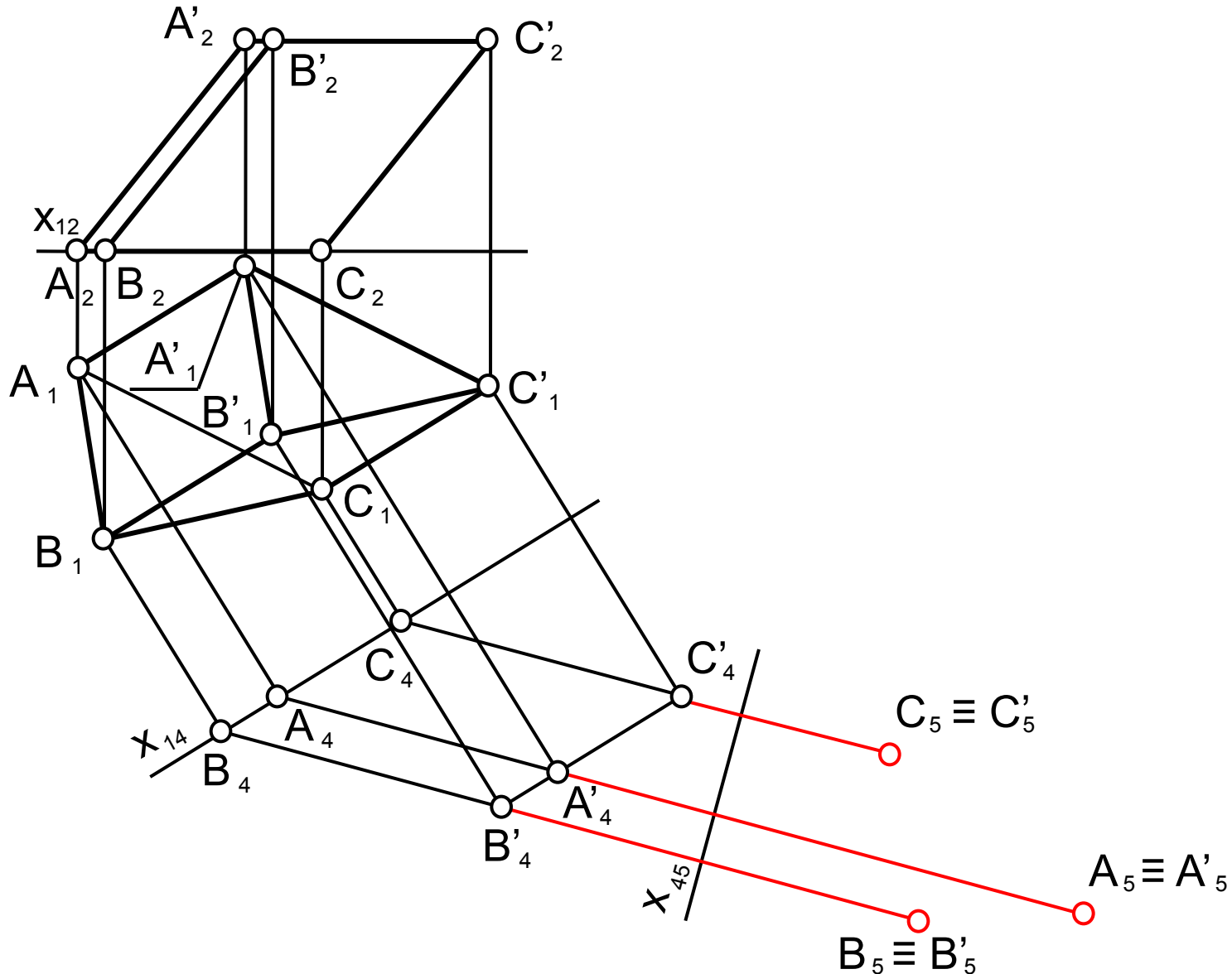
Развертка призмы

Метод нормального сечения



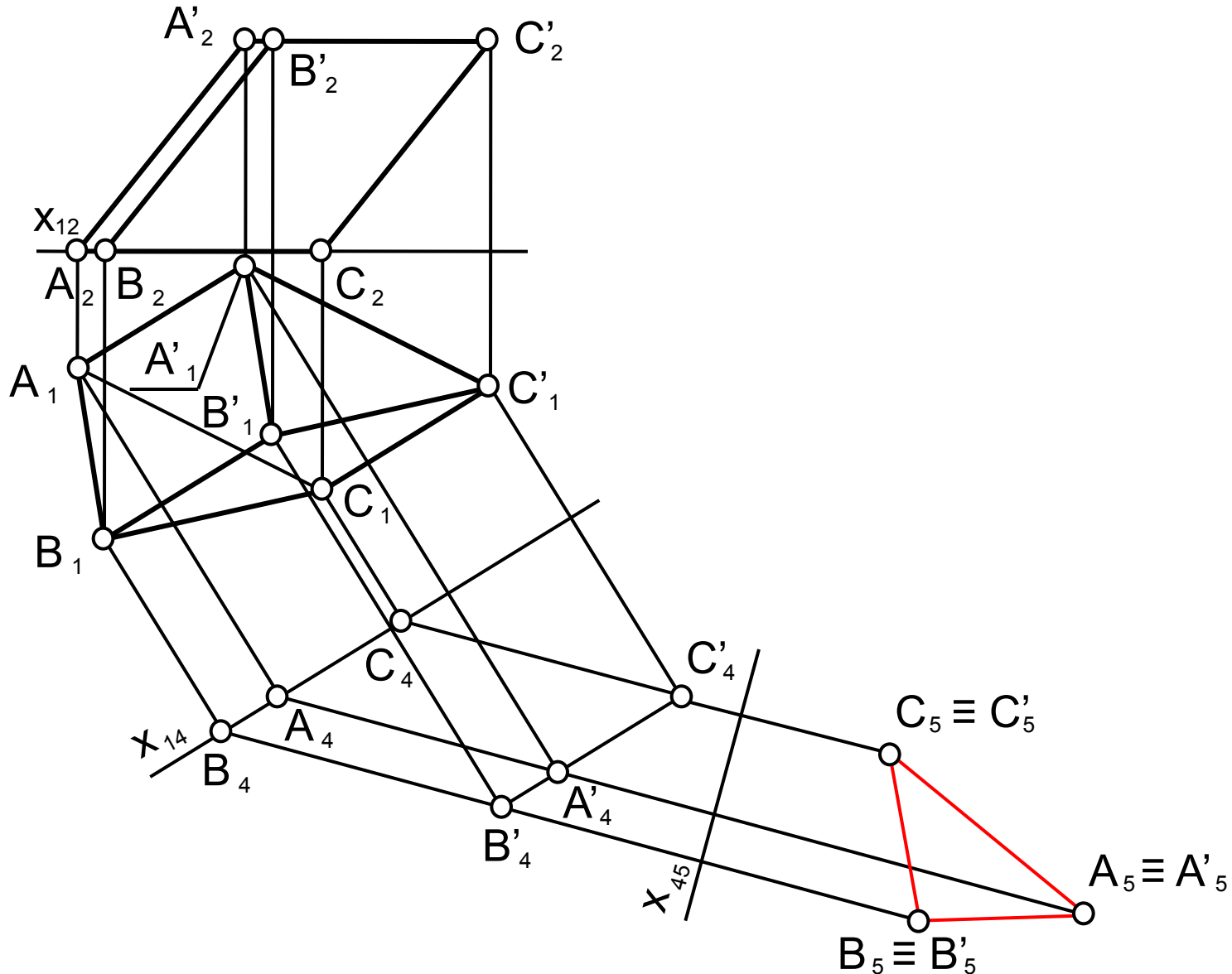
Развертка призмы

Метод нормального сечения



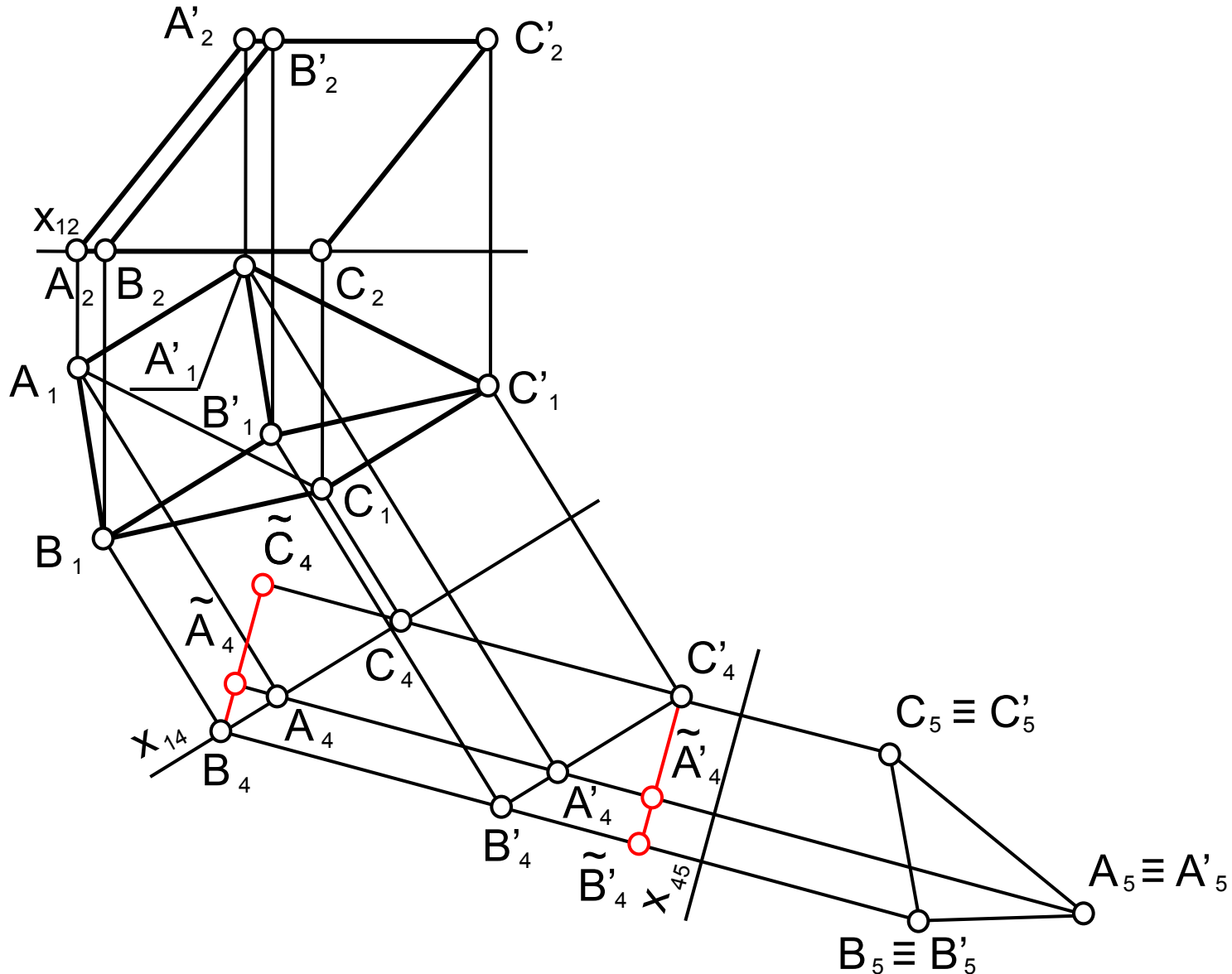
Развертка призмы

Метод нормального сечения



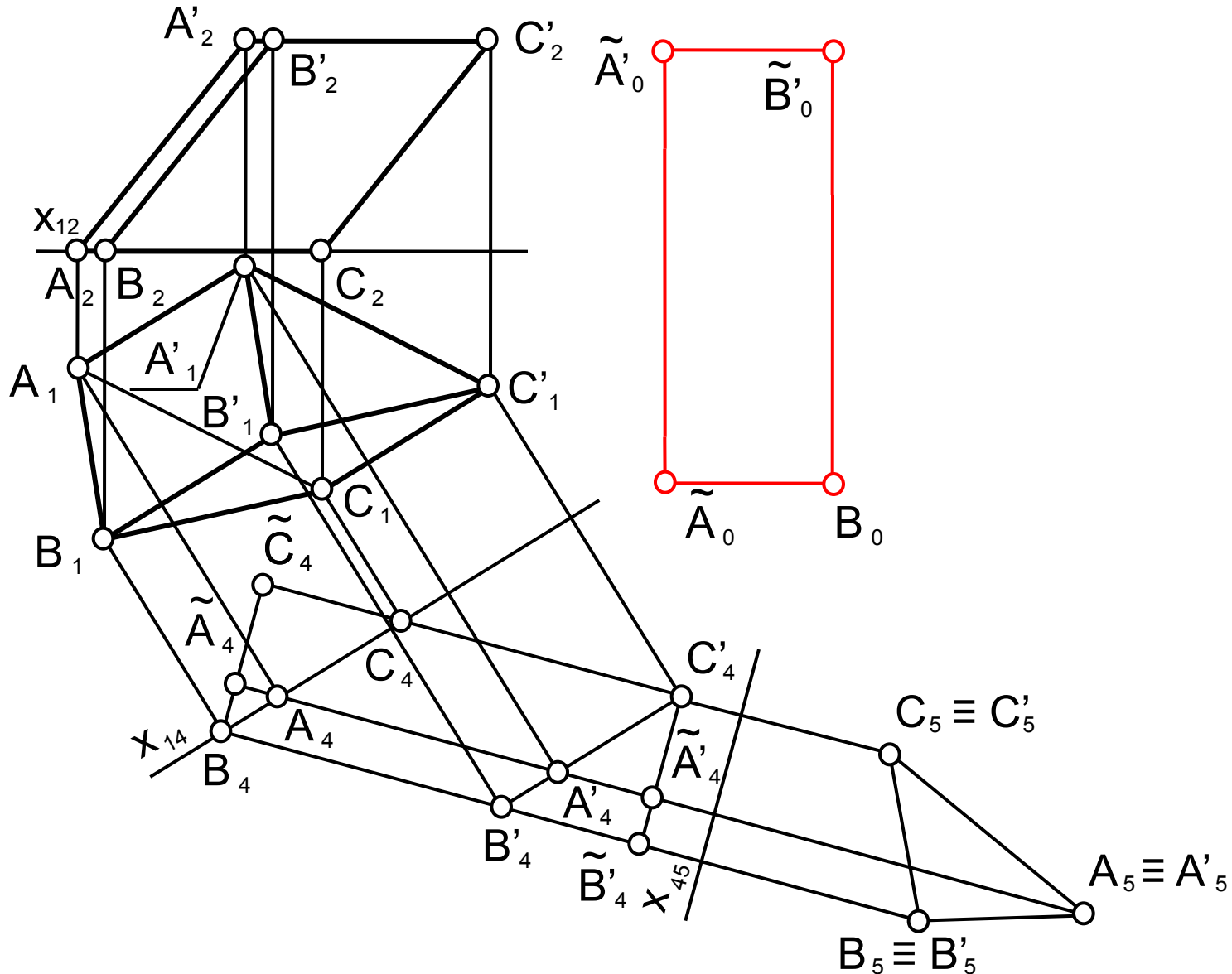
Развертка призмы

Метод нормального сечения



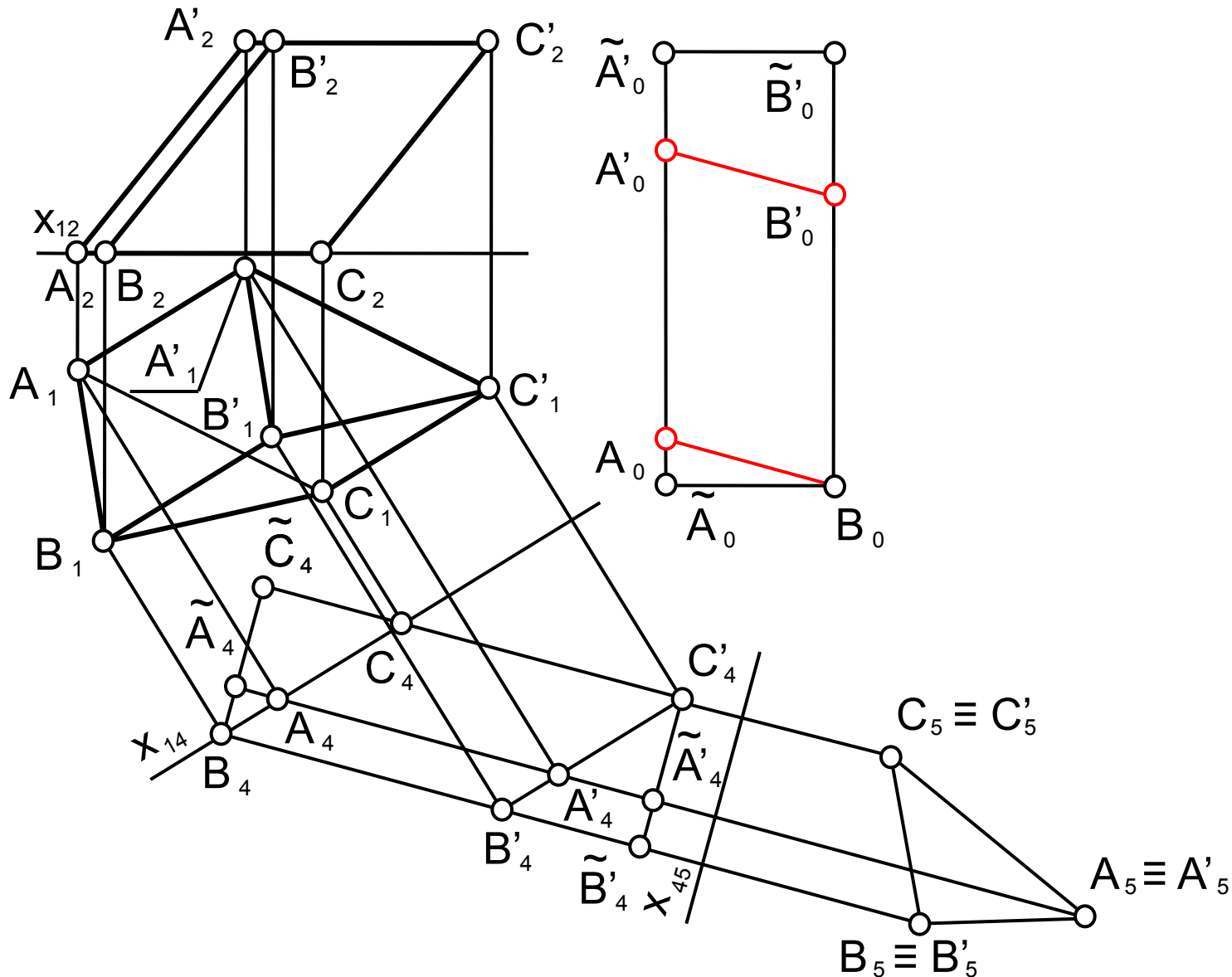
Развертка призмы

Метод нормального сечения



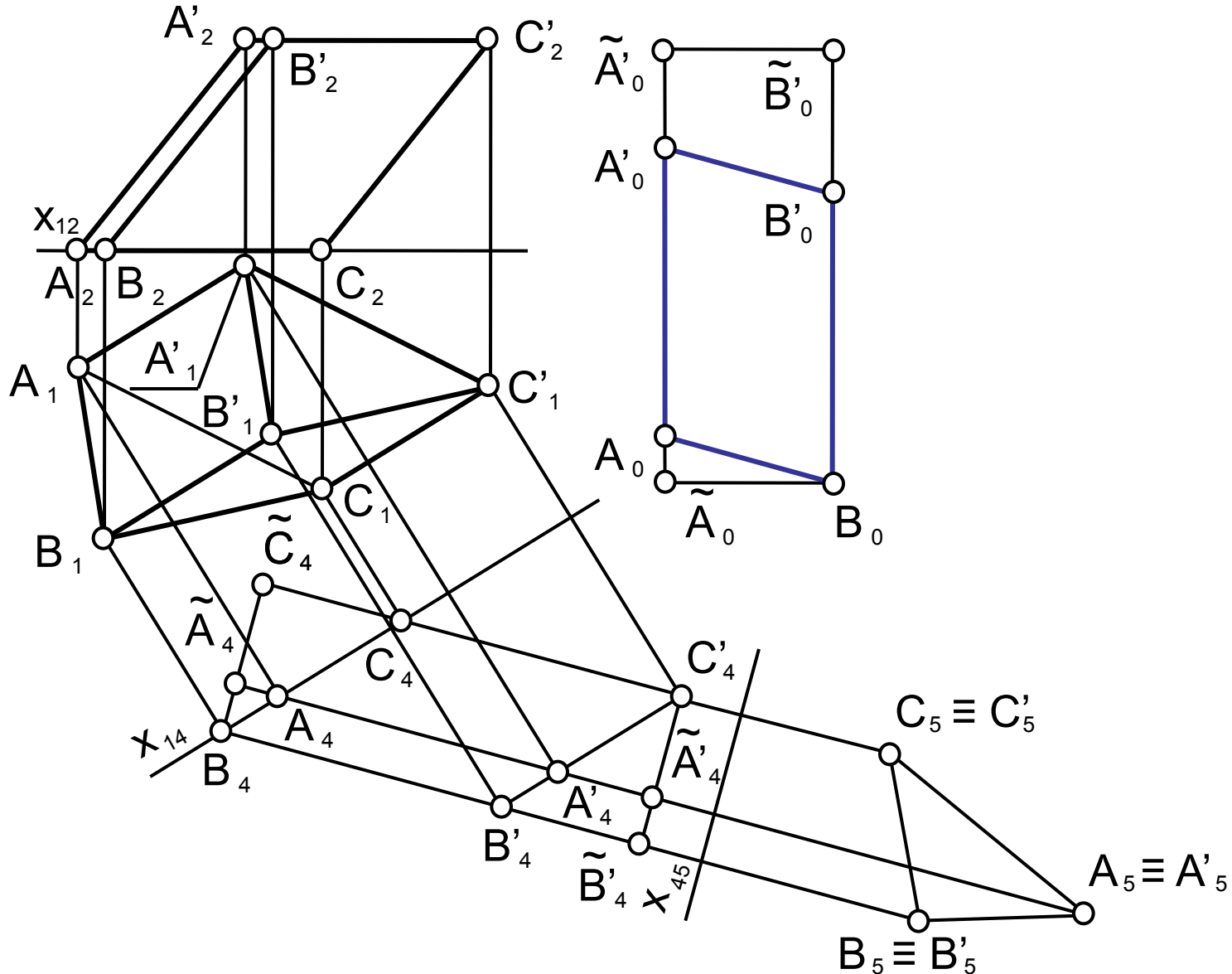
Развертка призмы

Метод нормального сечения



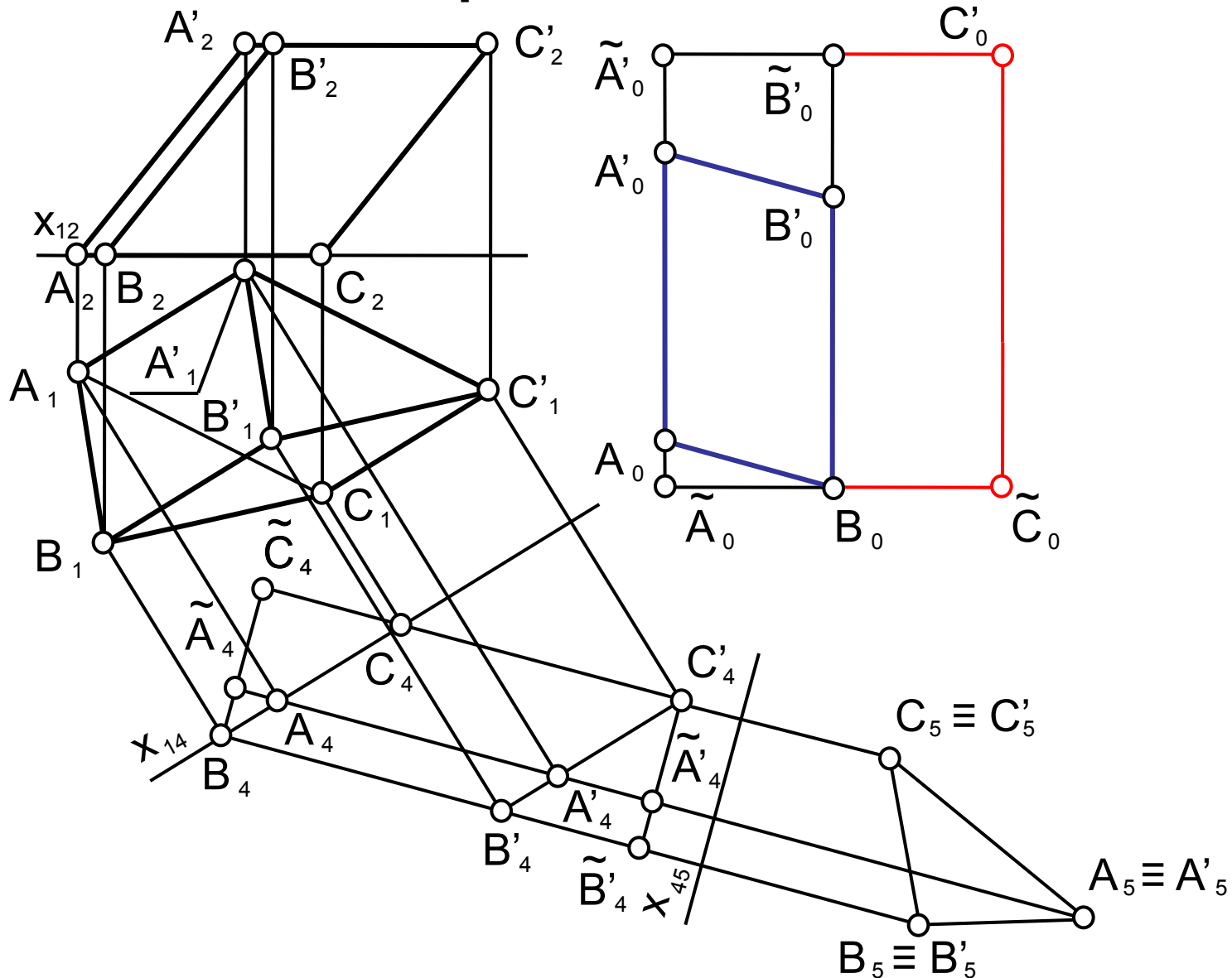
Развертка призмы

Метод нормального сечения



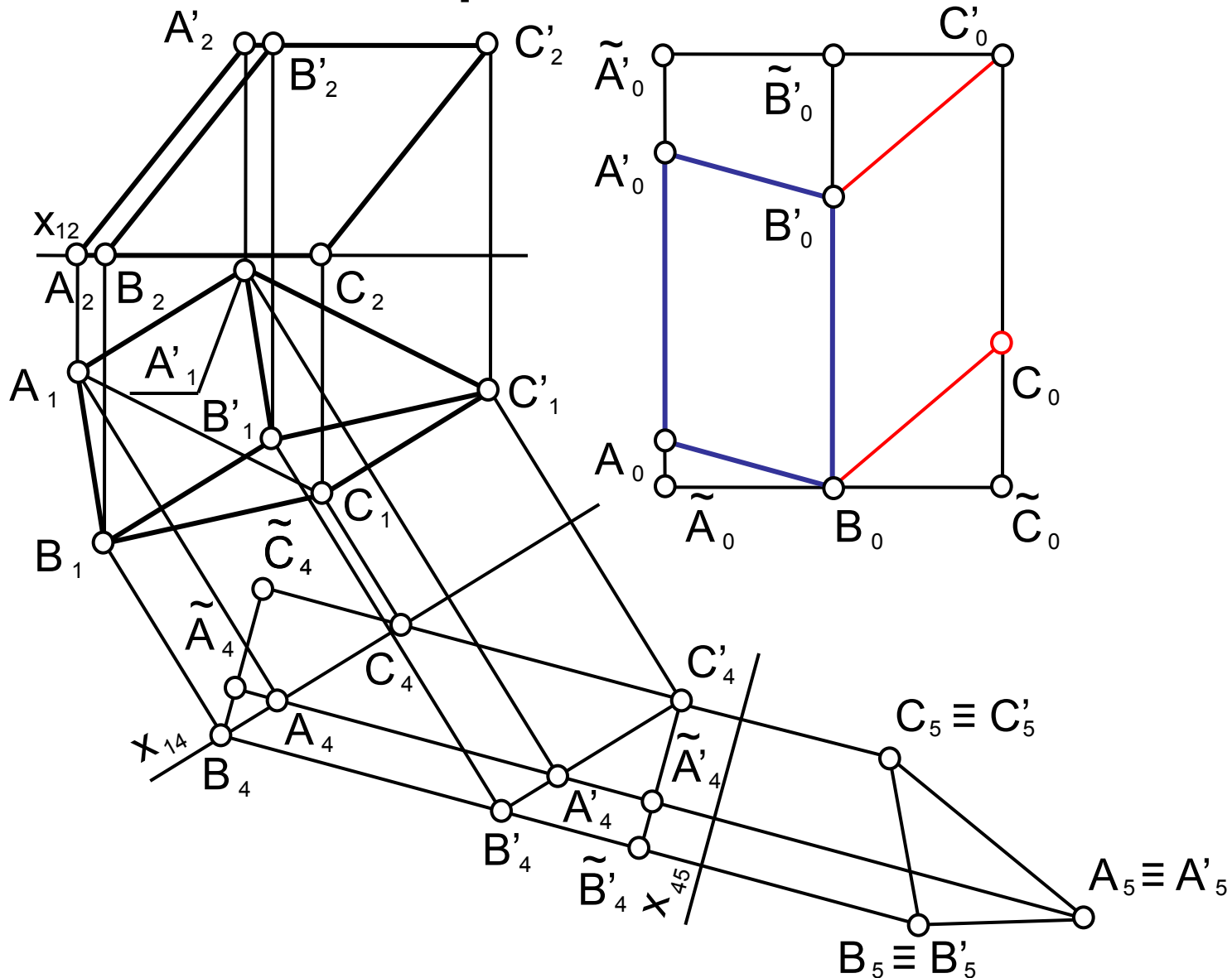
Развертка призмы

Метод нормального сечения



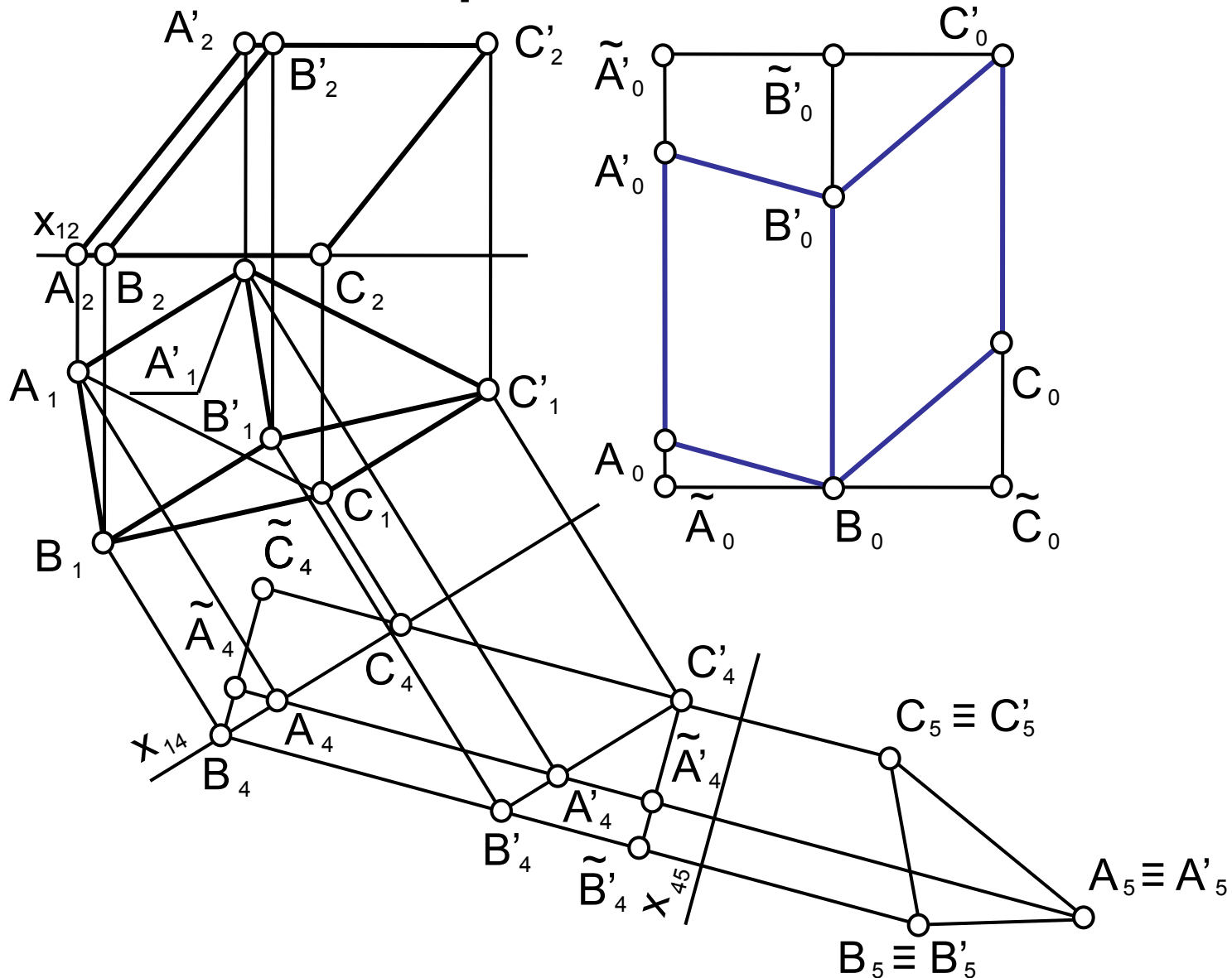
Развертка призмы

Метод нормального сечения



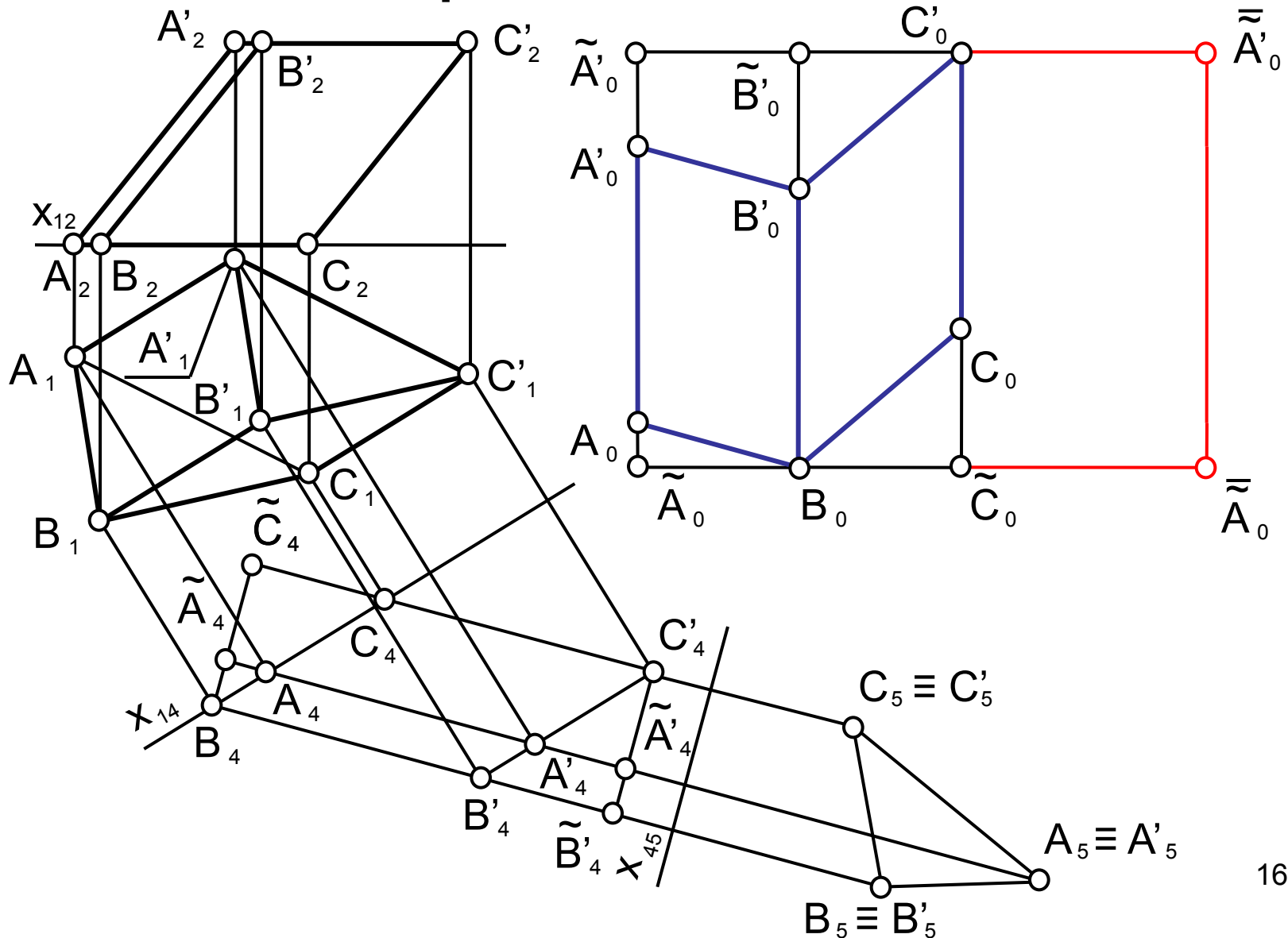
Развертка призмы

Метод нормального сечения



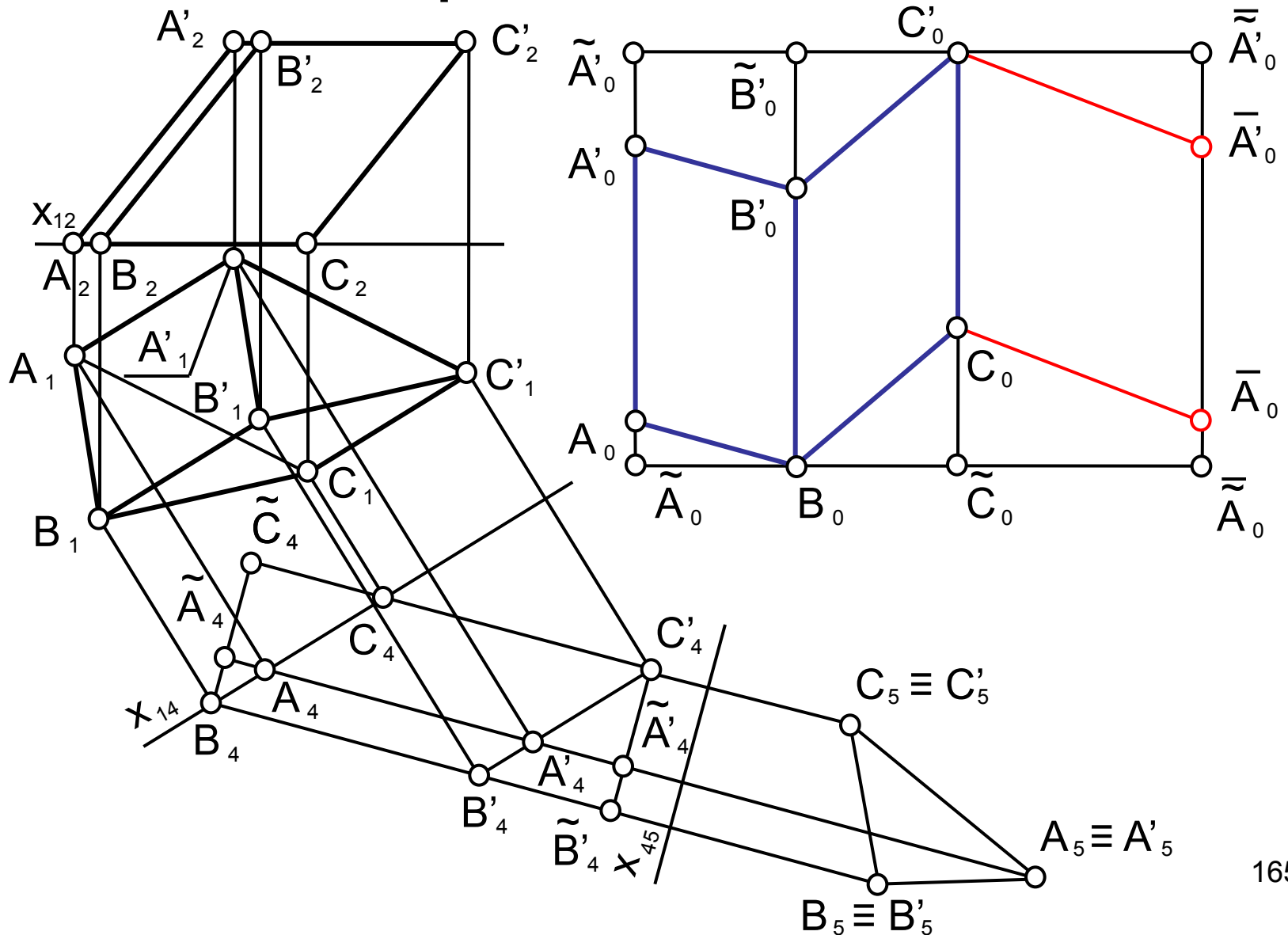
Развертка призмы

Метод нормального сечения



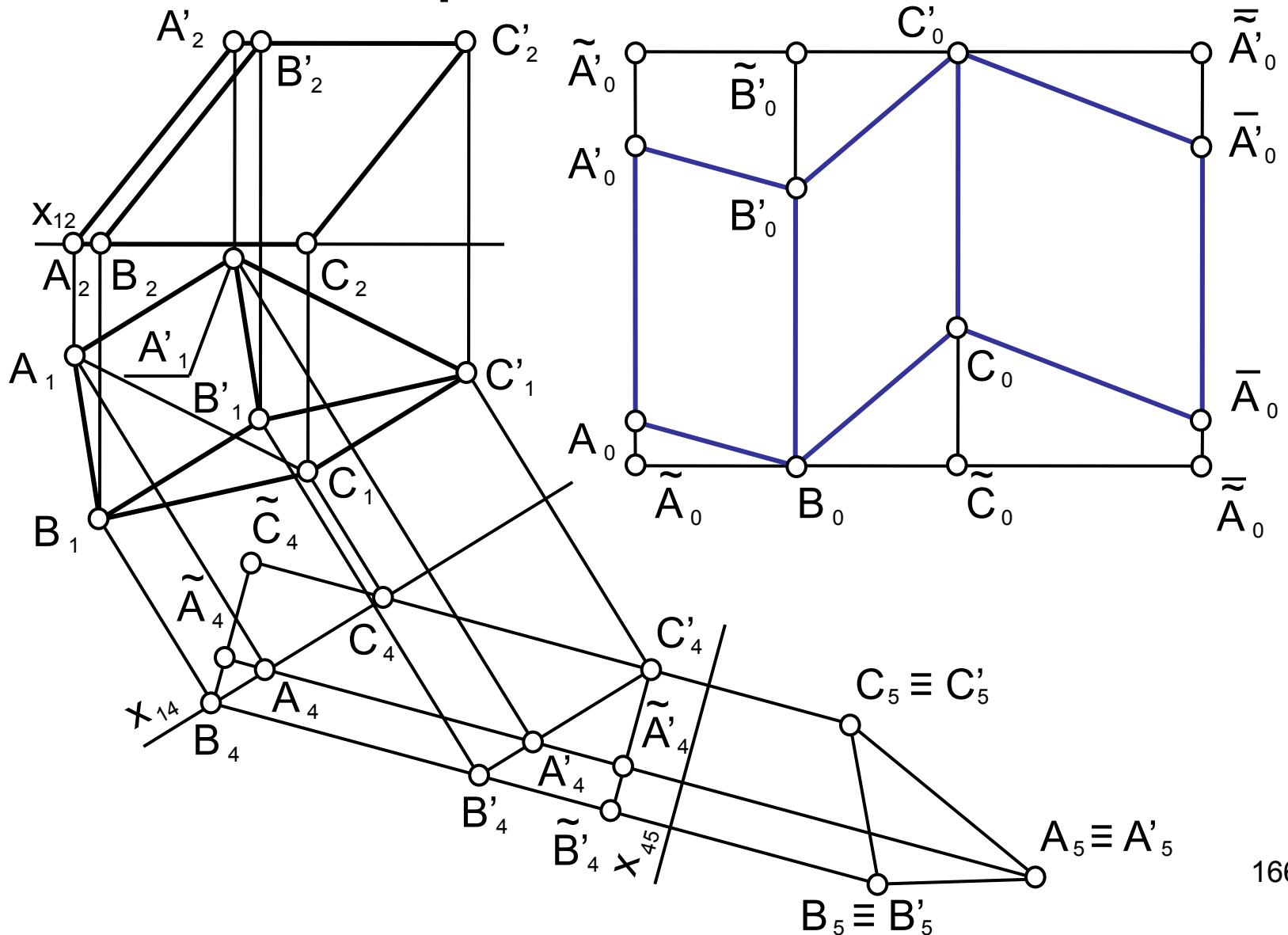
Развертка призмы

Метод нормального сечения



Развертка призмы

Метод нормального сечения

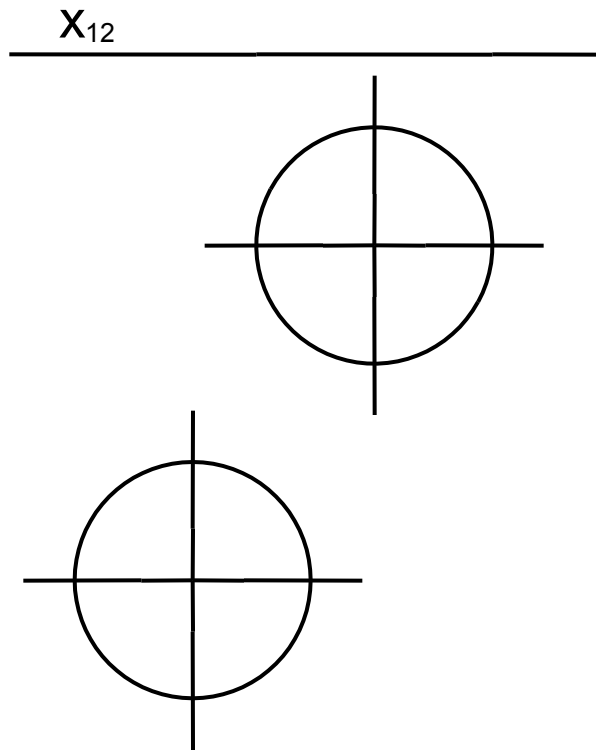


Развертка цилиндра

В цилиндр вписывается правильная призма. Развертка этой призмы является приближенной разверткой цилиндра.

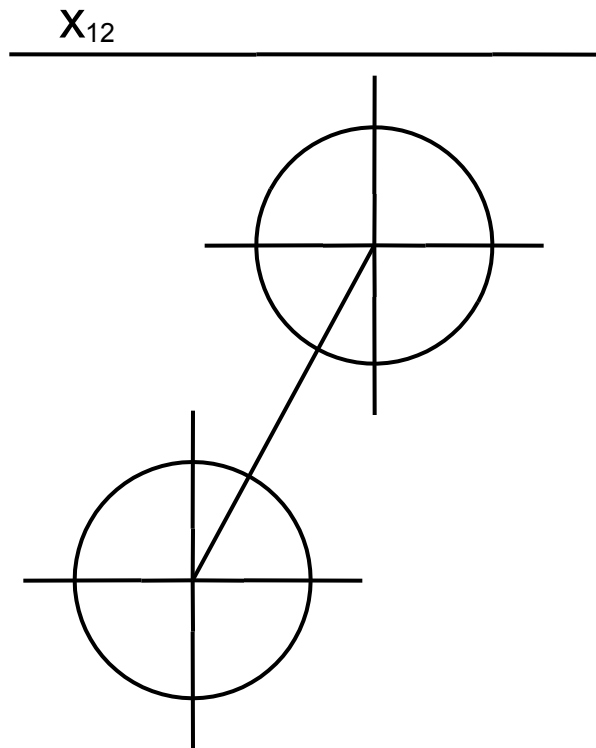
Развертка цилиндра

(метод раскатки)



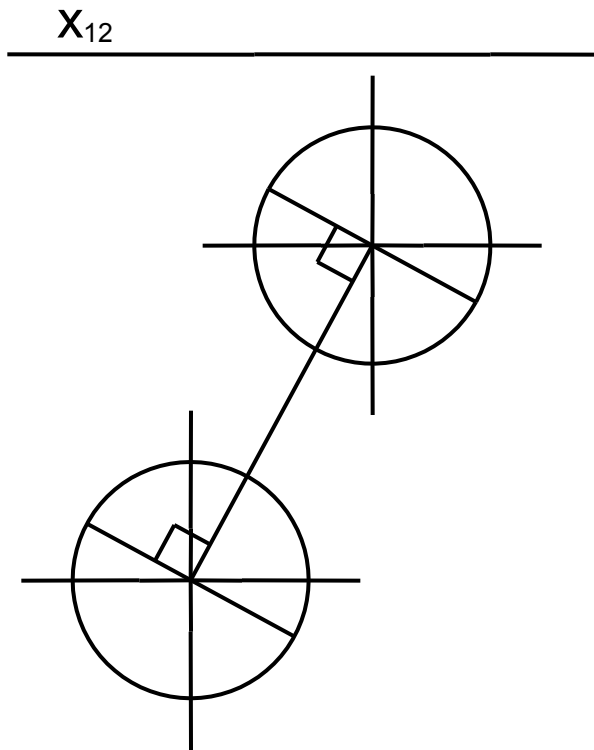
Развертка цилиндра

(метод раскатки)



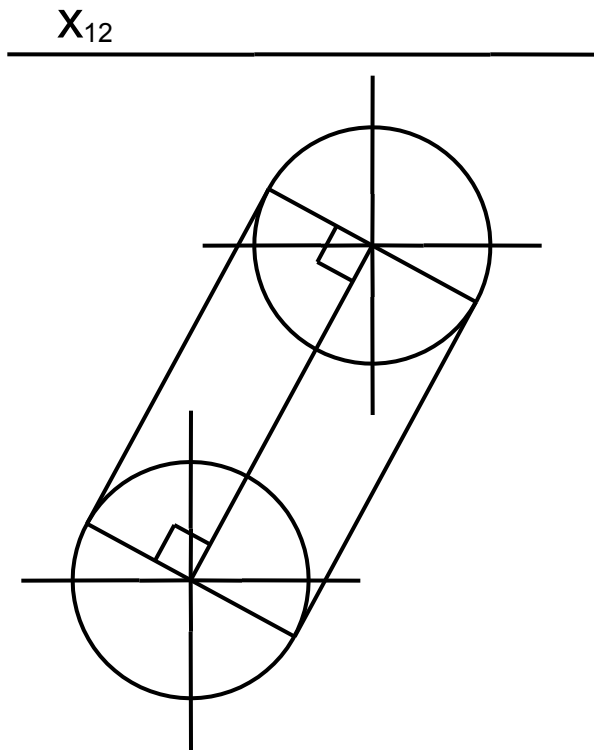
Развертка цилиндра

(метод раскатки)



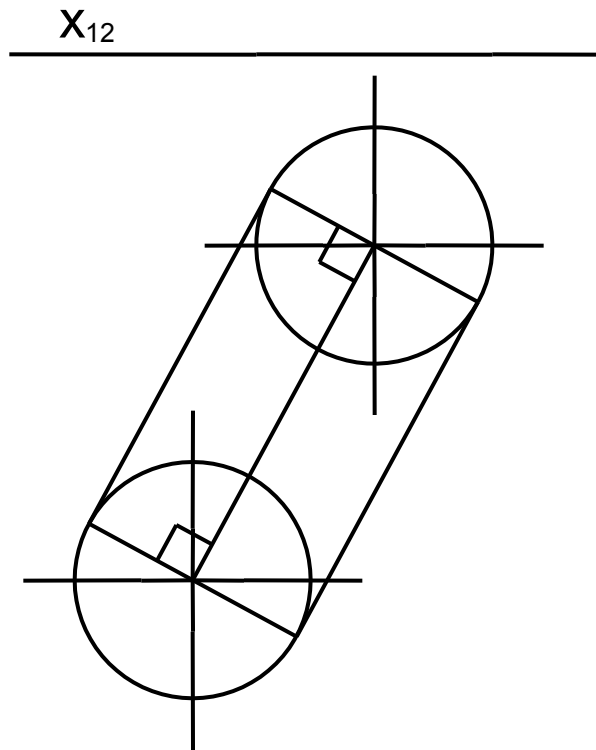
Развертка цилиндра

(метод раскатки)



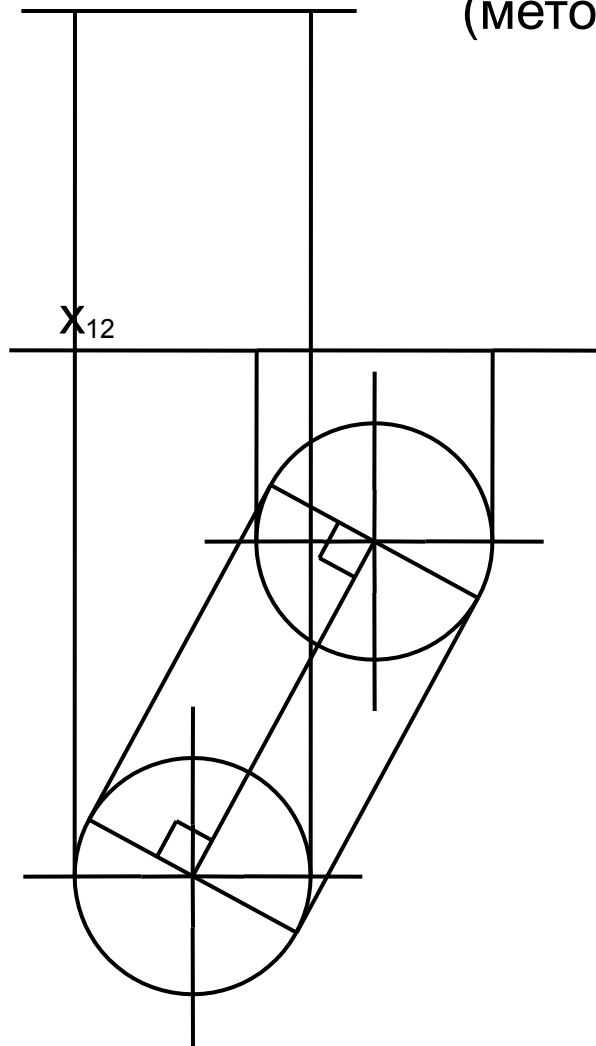
Развертка цилиндра

(метод раскатки)



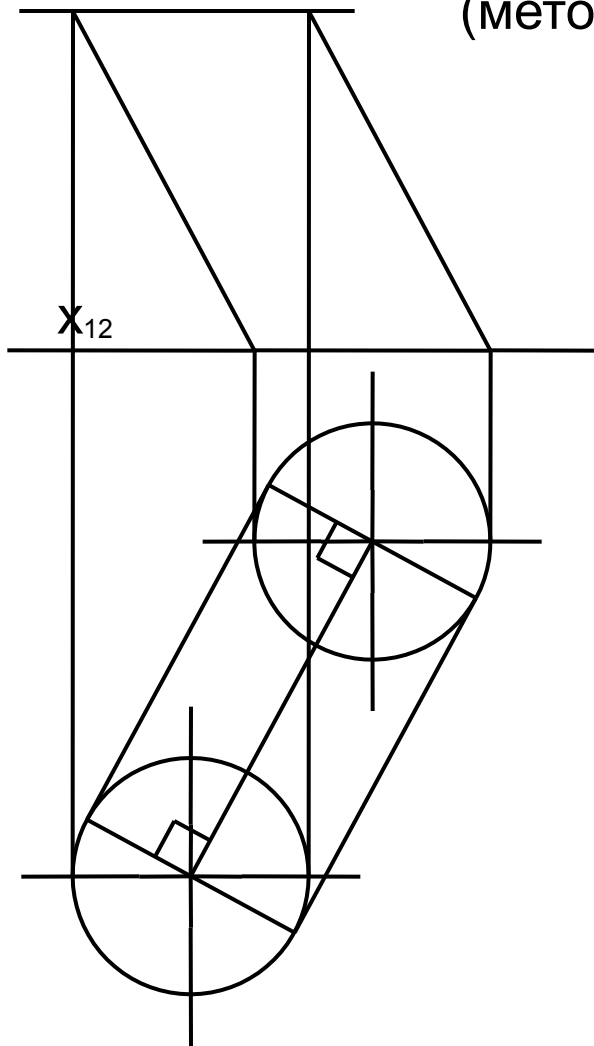
Развертка цилиндра

(метод раскатки)



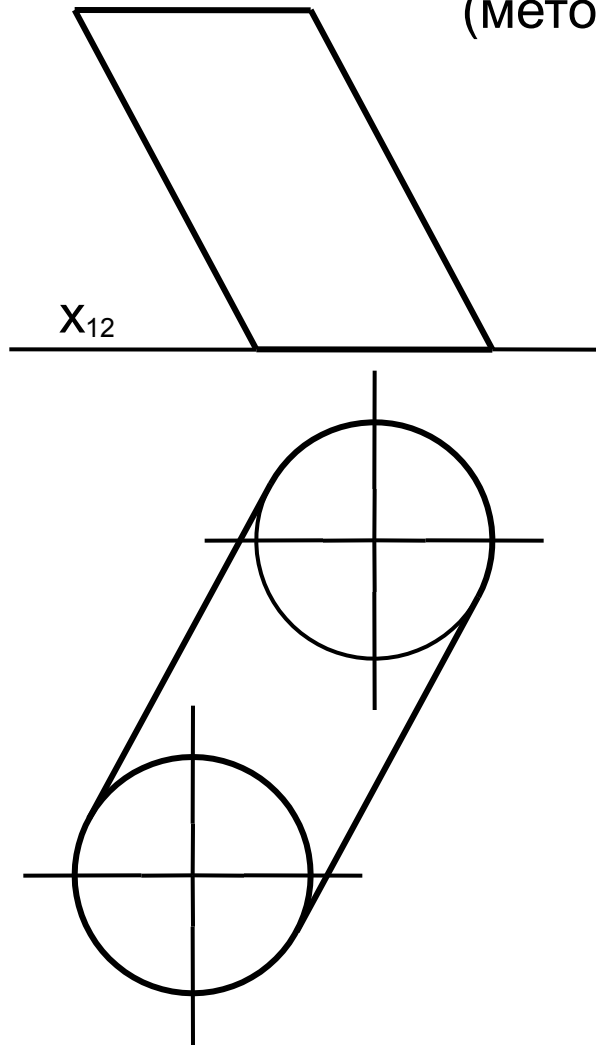
Развертка цилиндра

(метод раскатки)



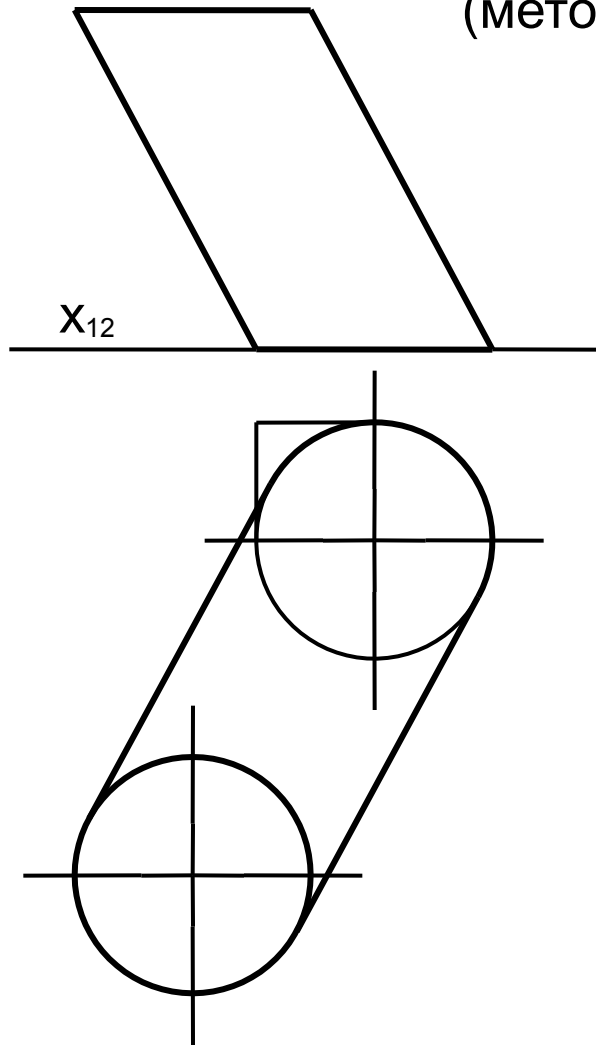
Развертка цилиндра

(метод раскатки)



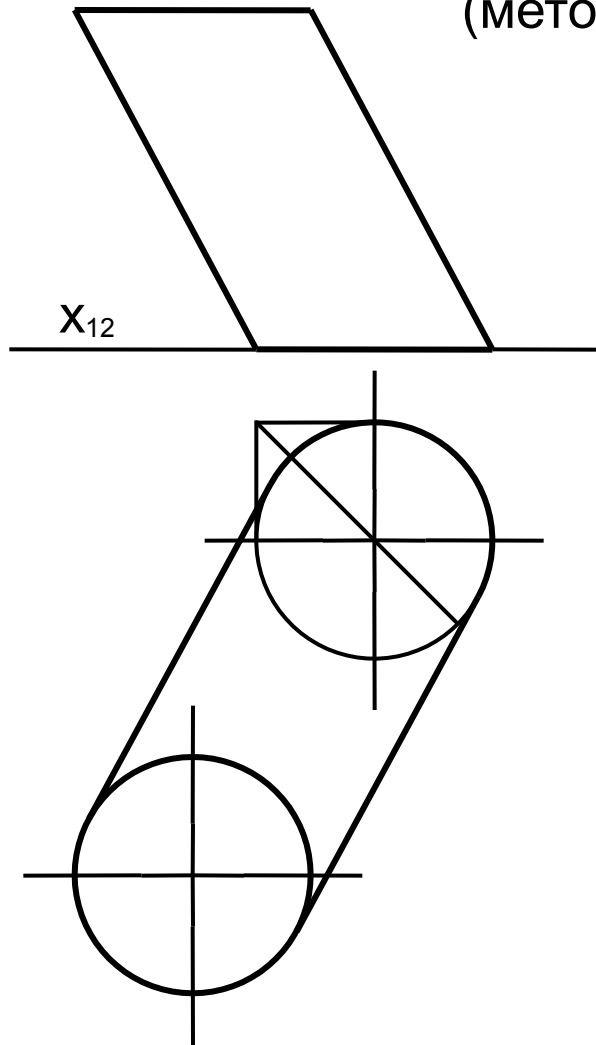
Развертка цилиндра

(метод раскатки)



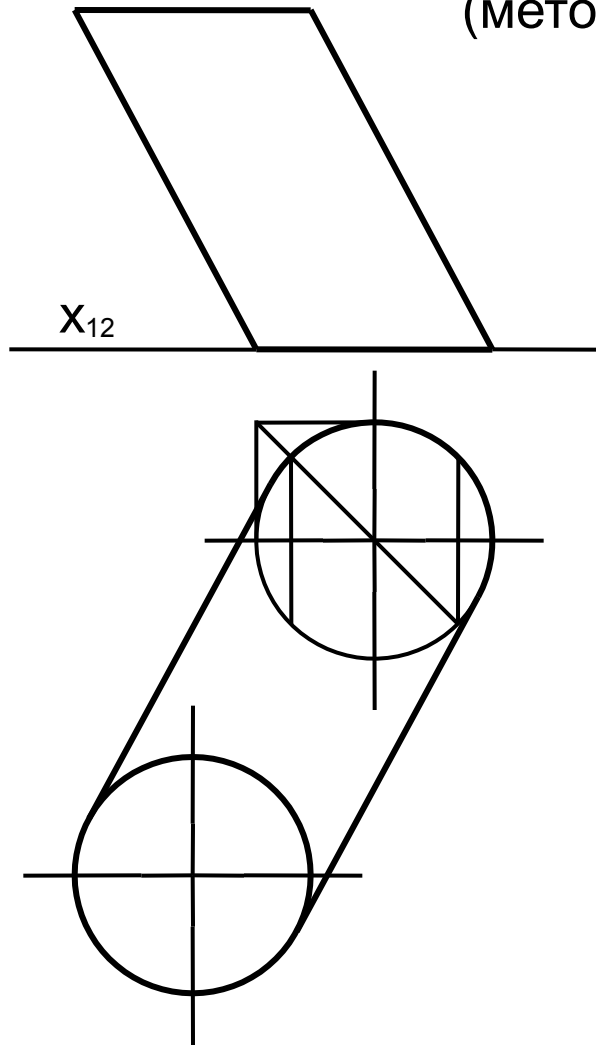
Развертка цилиндра

(метод раскатки)



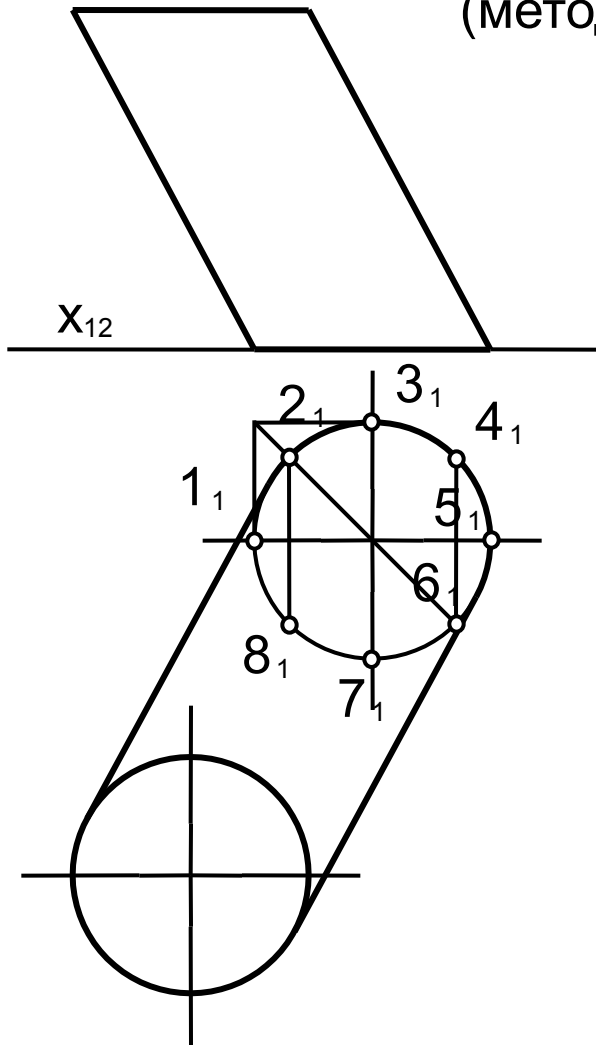
Развертка цилиндра

(метод раскатки)



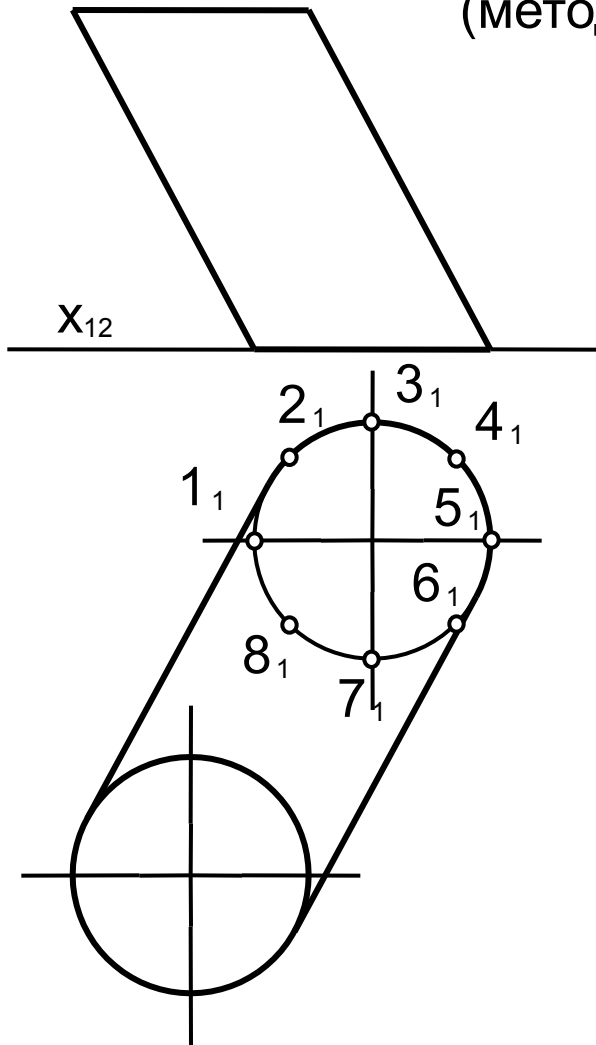
Развертка цилиндра

(метод раскатки)



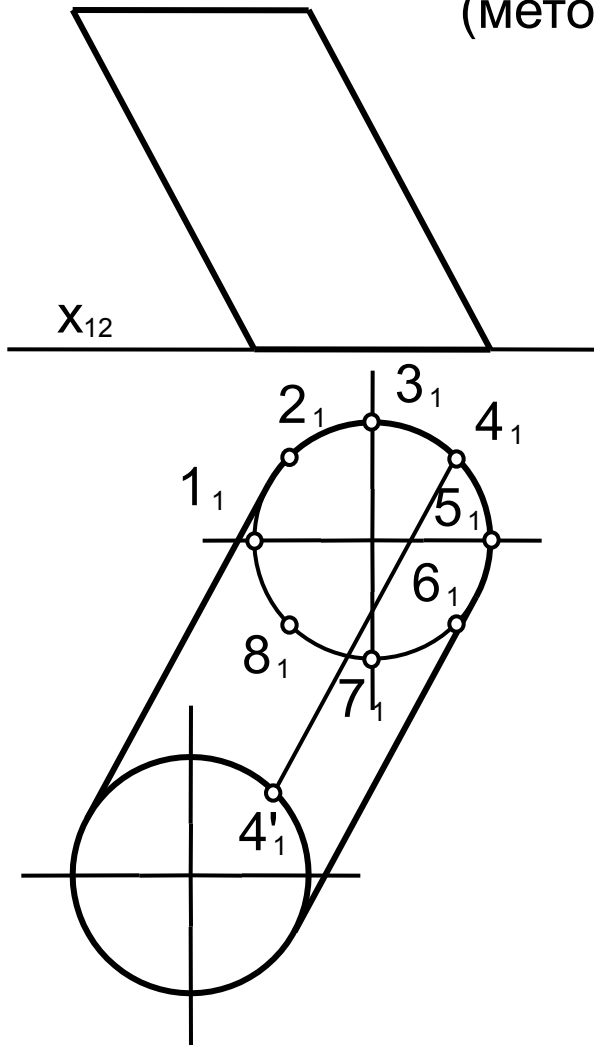
Развертка цилиндра

(метод раскатки)



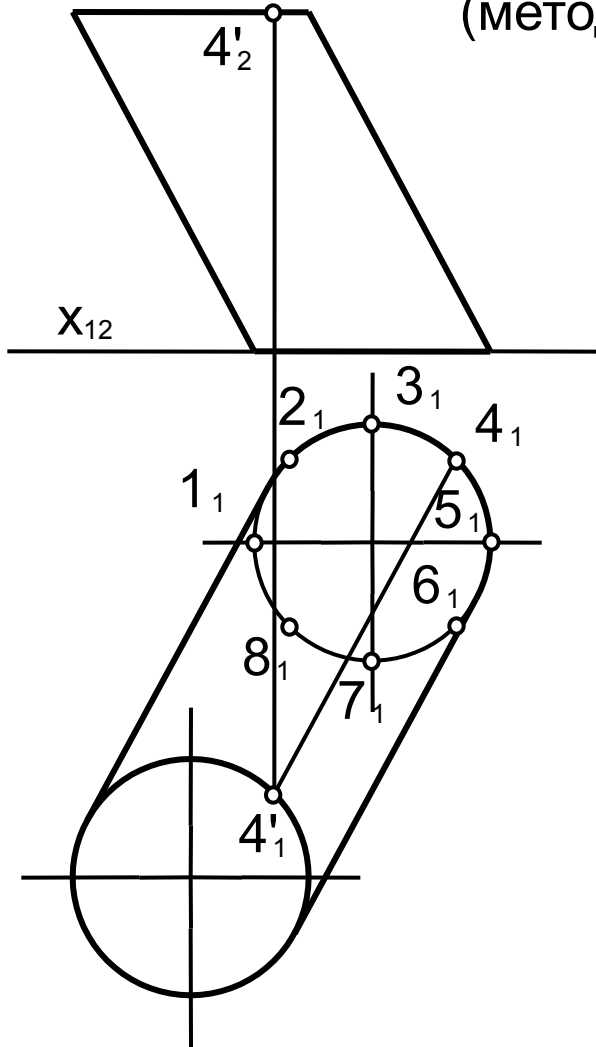
Развертка цилиндра

(метод раскатки)



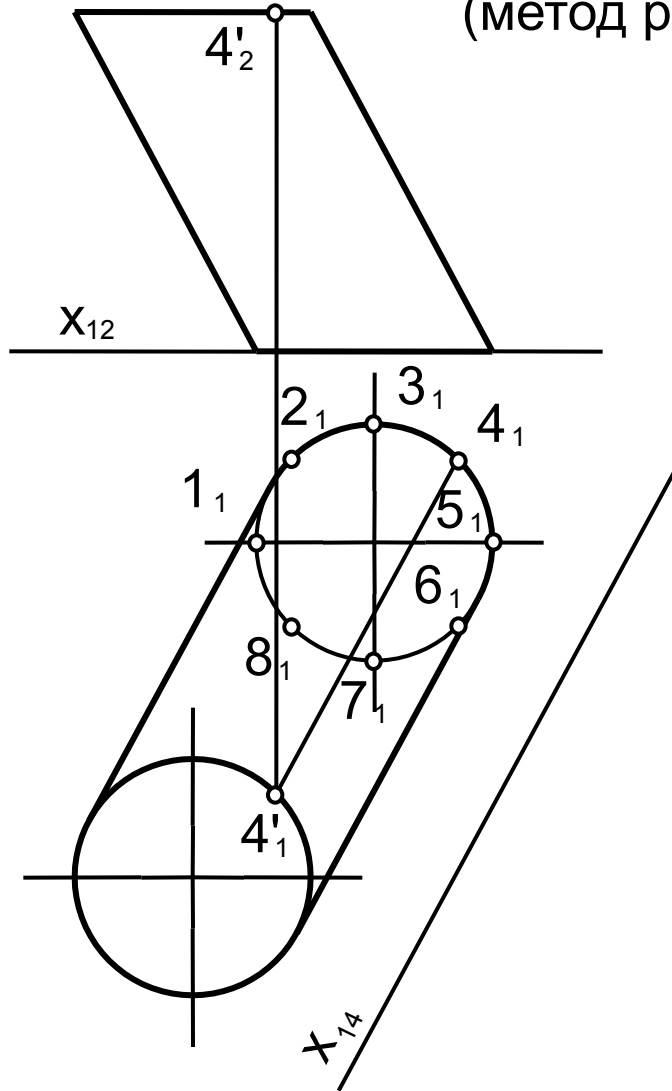
Развертка цилиндра

(метод раскатки)



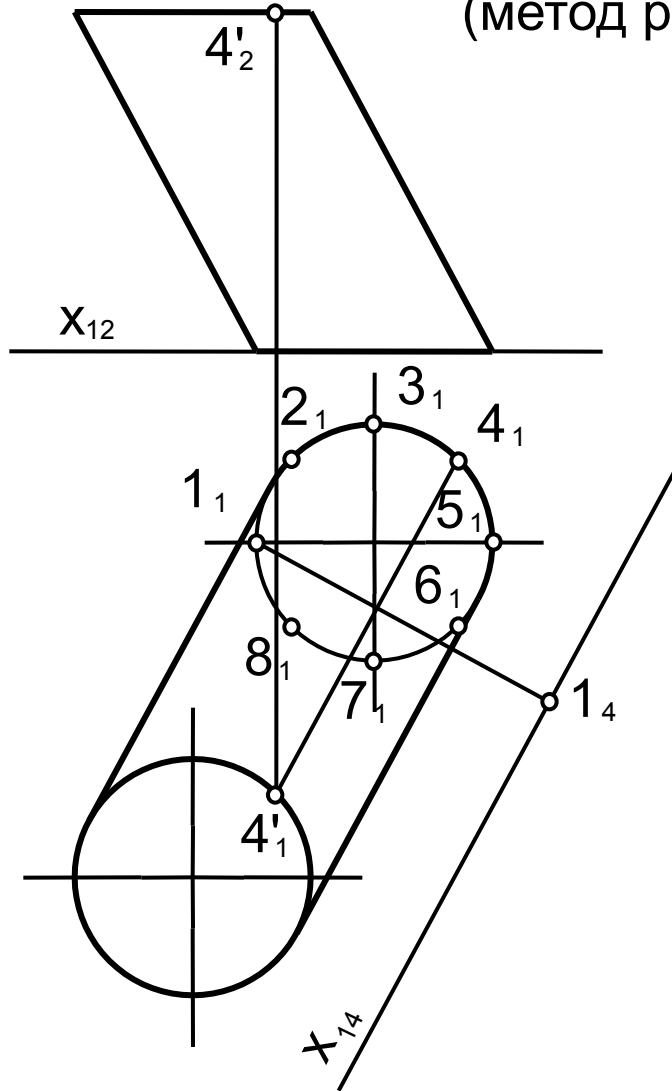
Развертка цилиндра

(метод раскатки)



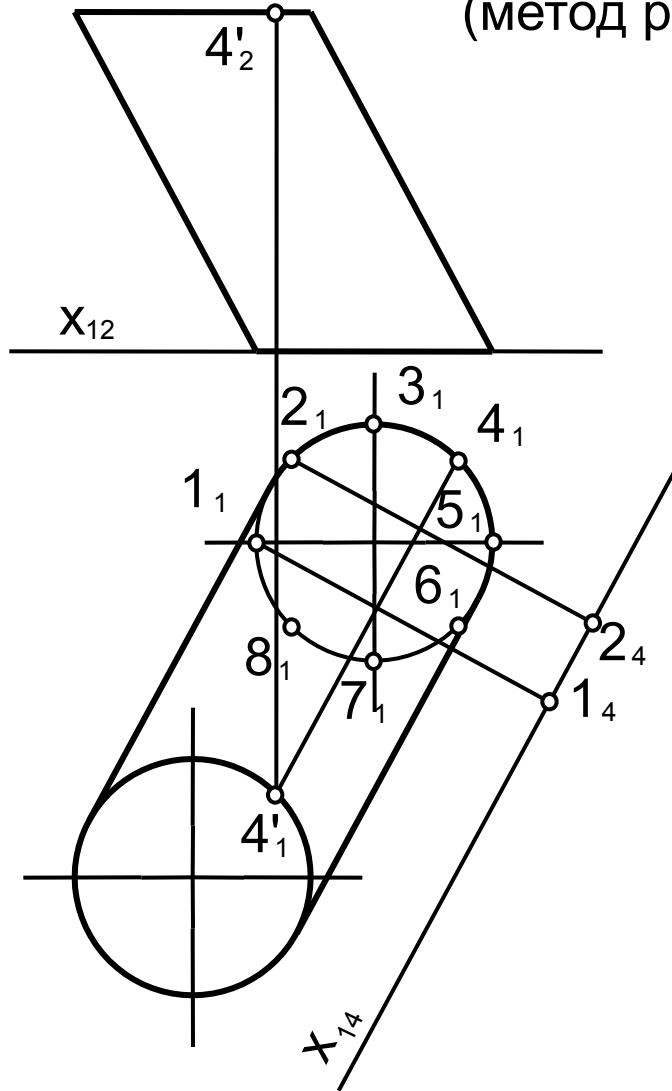
Развертка цилиндра

(метод раскатки)



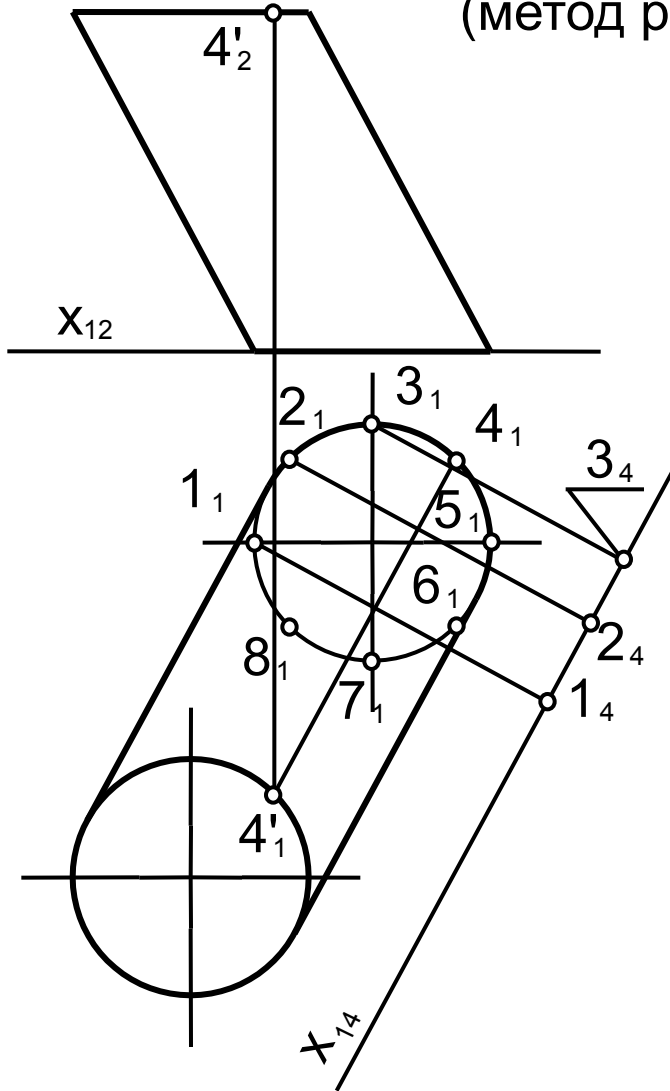
Развертка цилиндра

(метод раскатки)



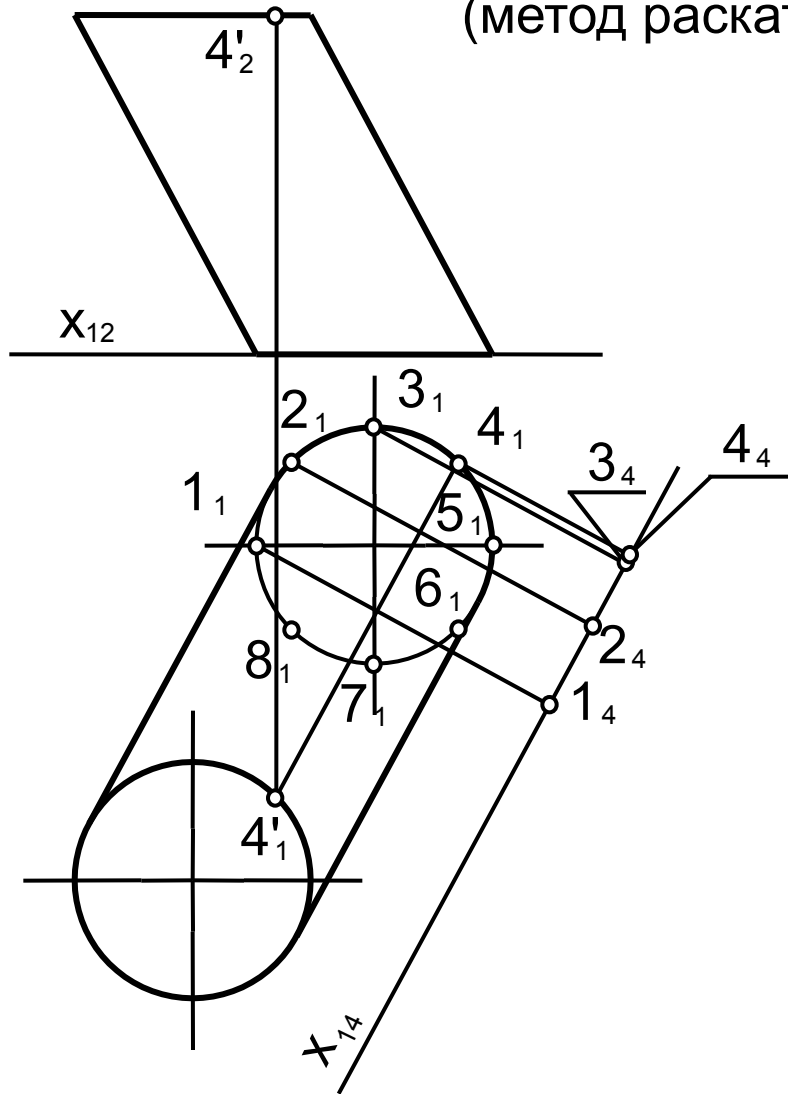
Развертка цилиндра

(метод раскатки)



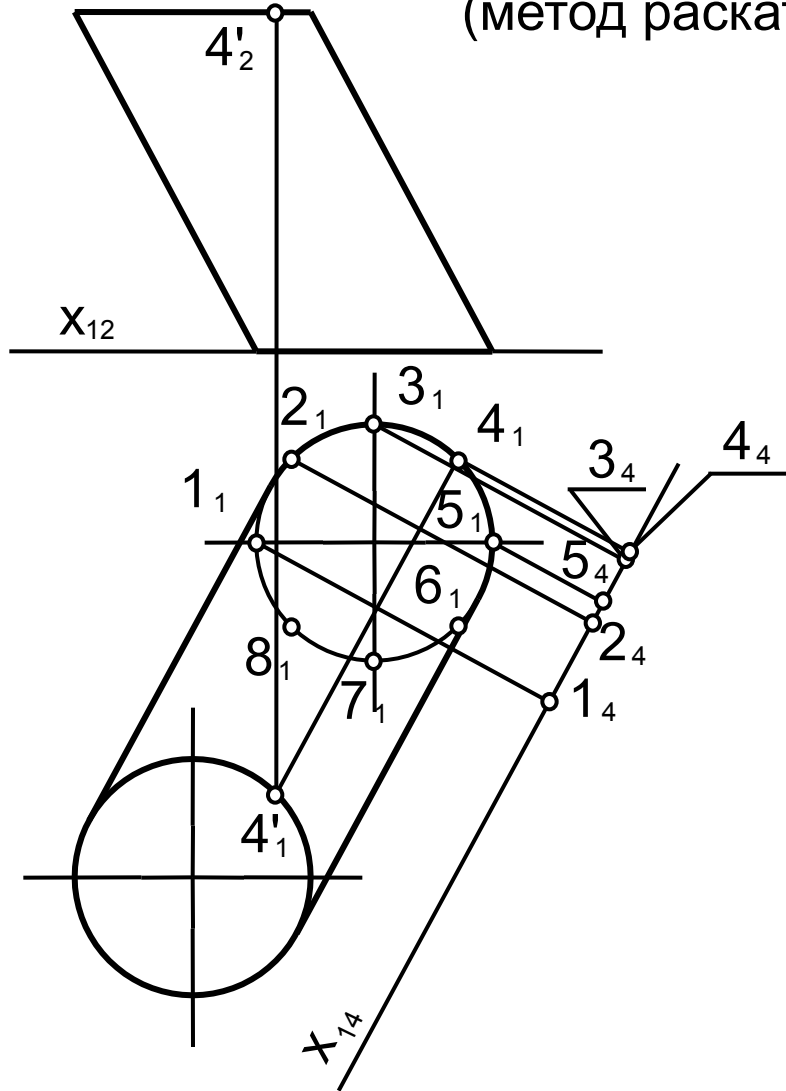
Развертка цилиндра

(метод раскатки)



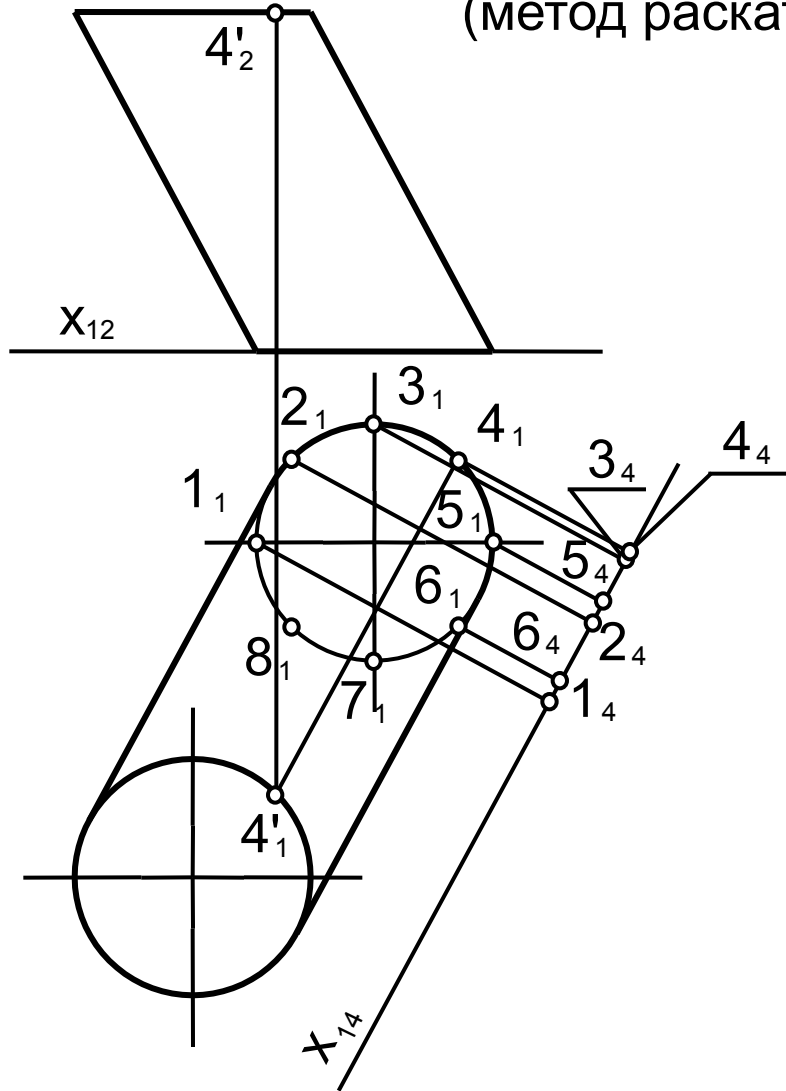
Развертка цилиндра

(метод раскатки)



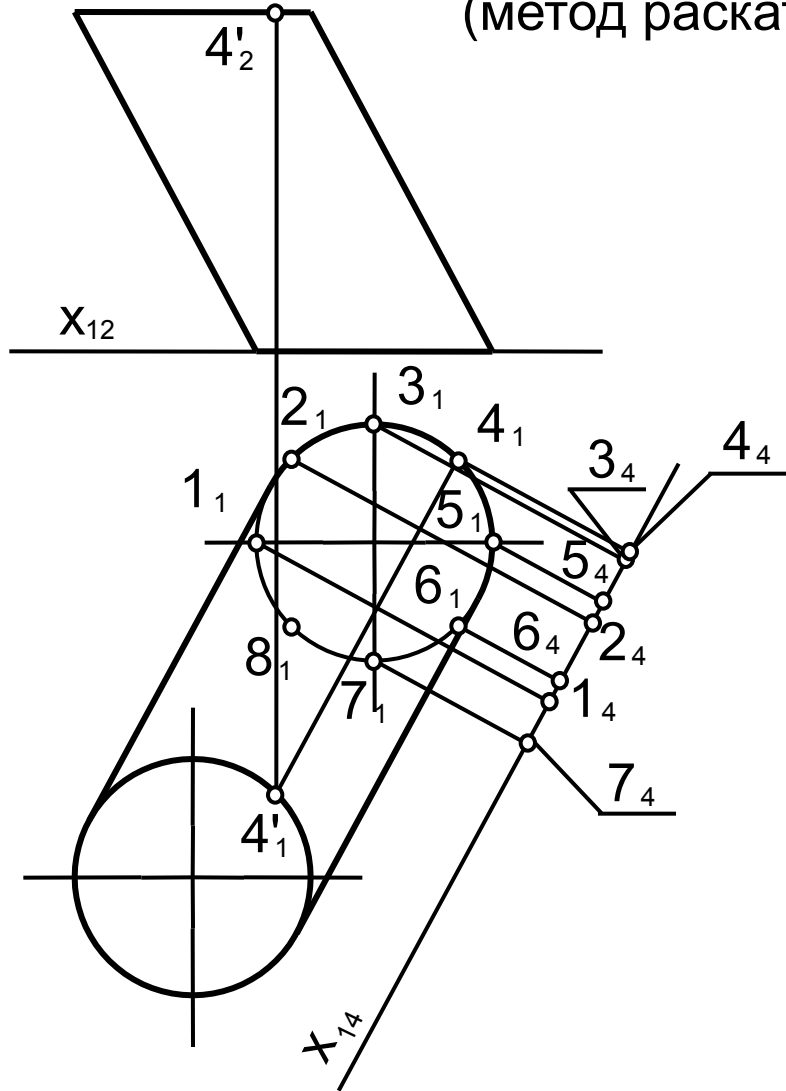
Развертка цилиндра

(метод раскатки)



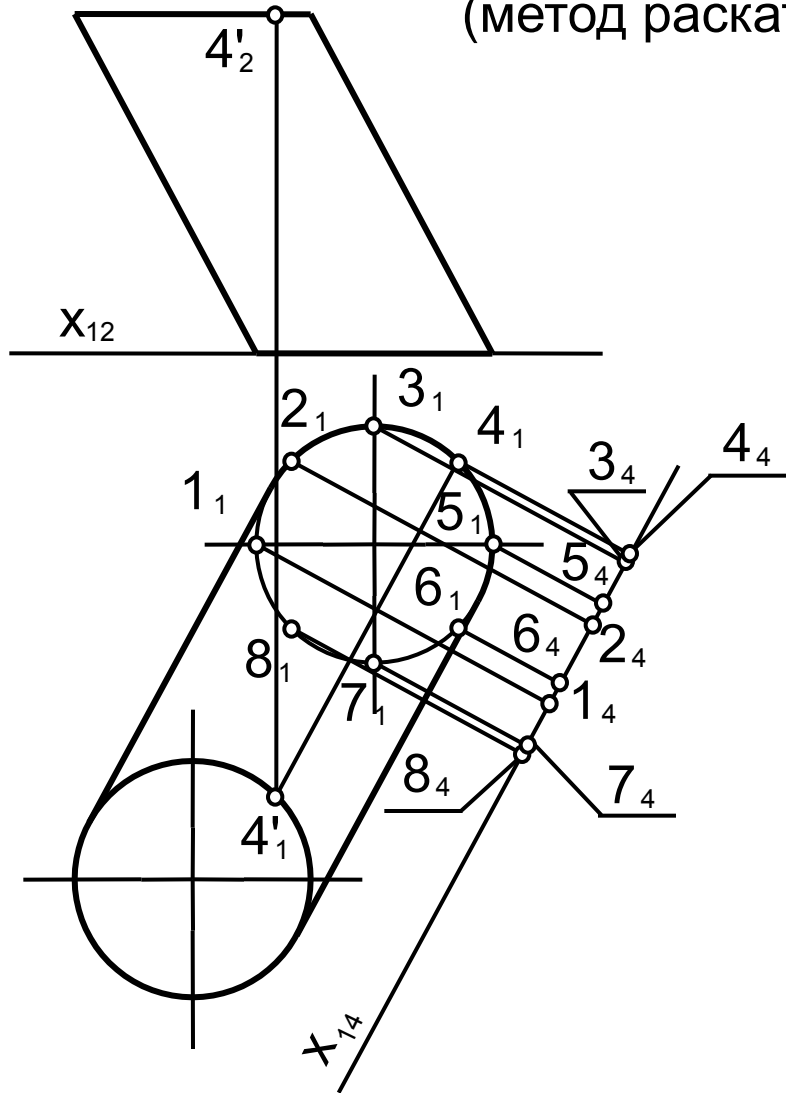
Развертка цилиндра

(метод раскатки)



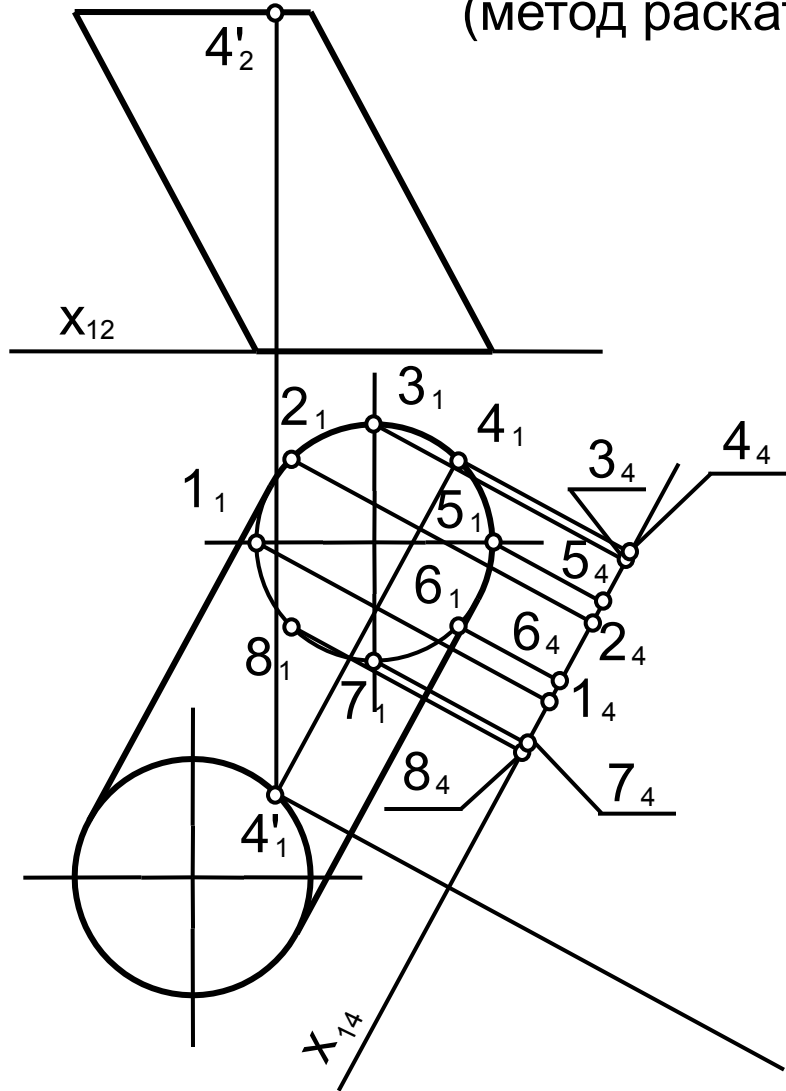
Развертка цилиндра

(метод раскатки)



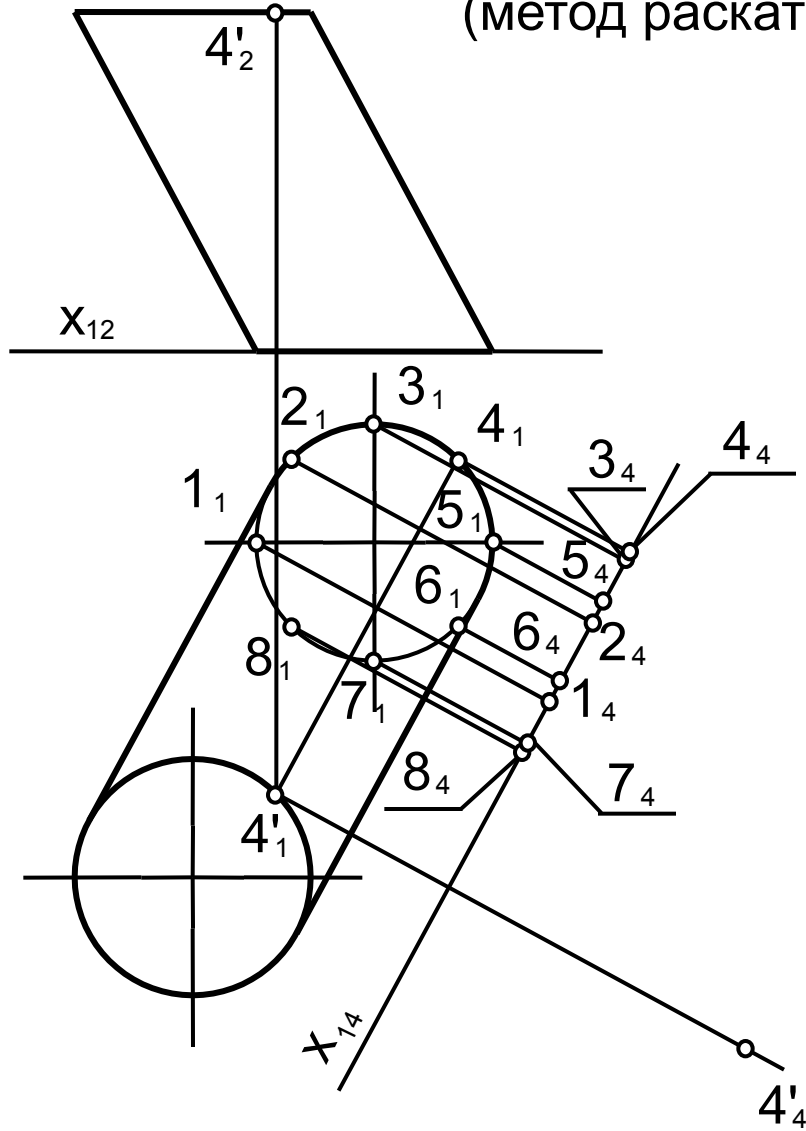
Развертка цилиндра

(метод раскатки)



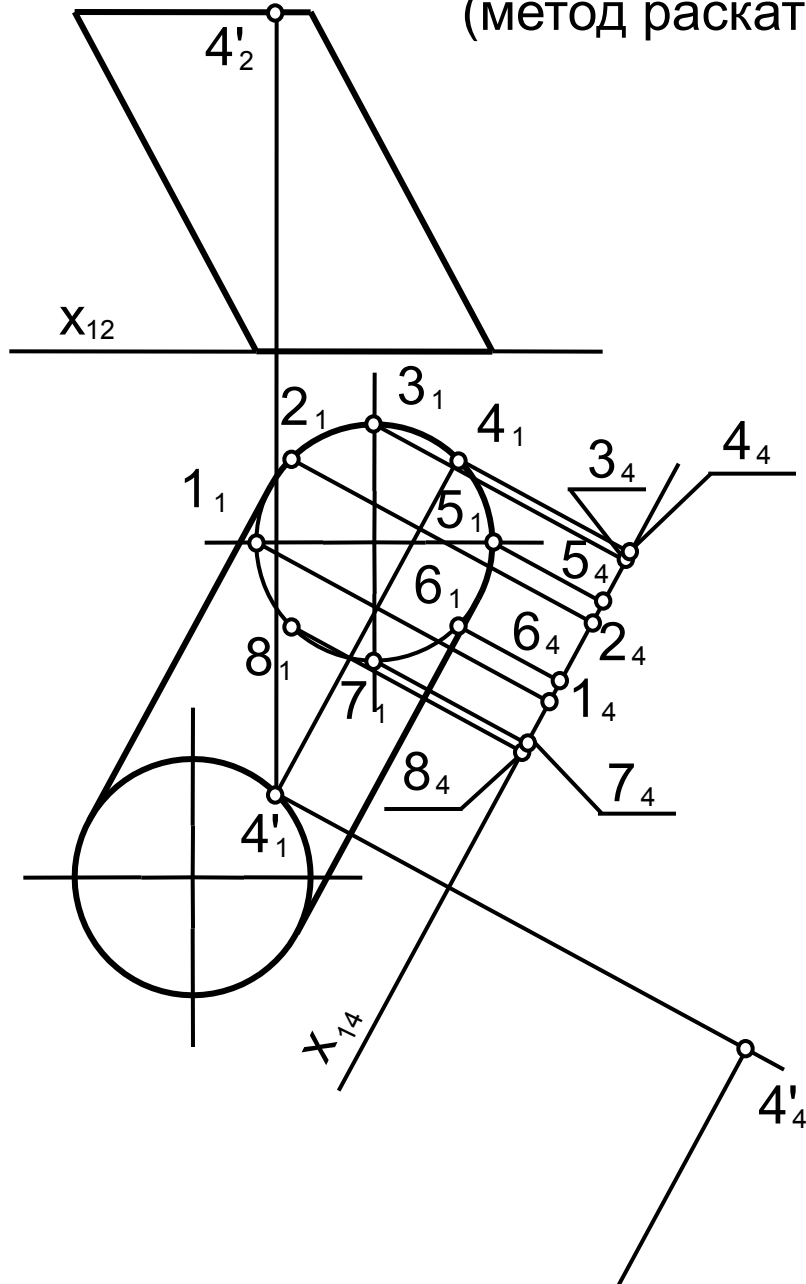
Развертка цилиндра

(метод раскатки)



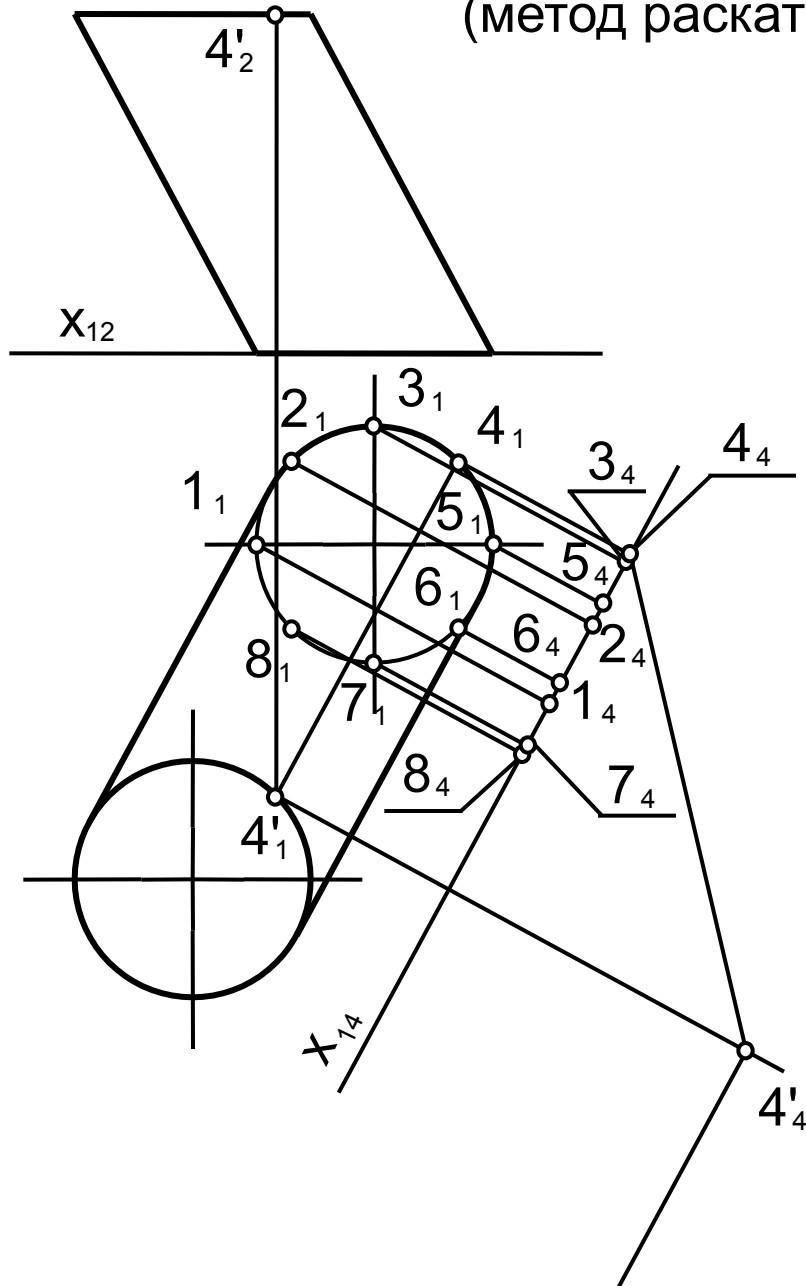
Развертка цилиндра

(метод раскатки)



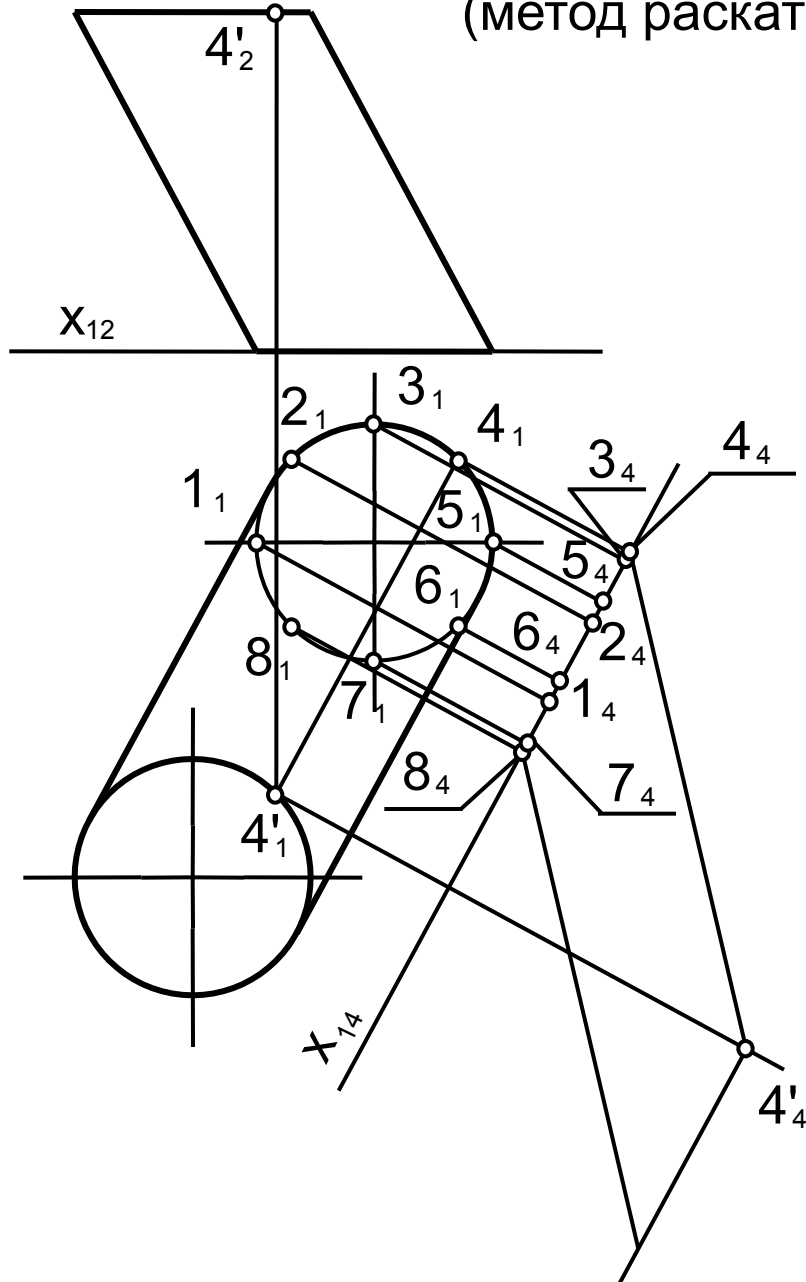
Развертка цилиндра

(метод раскатки)



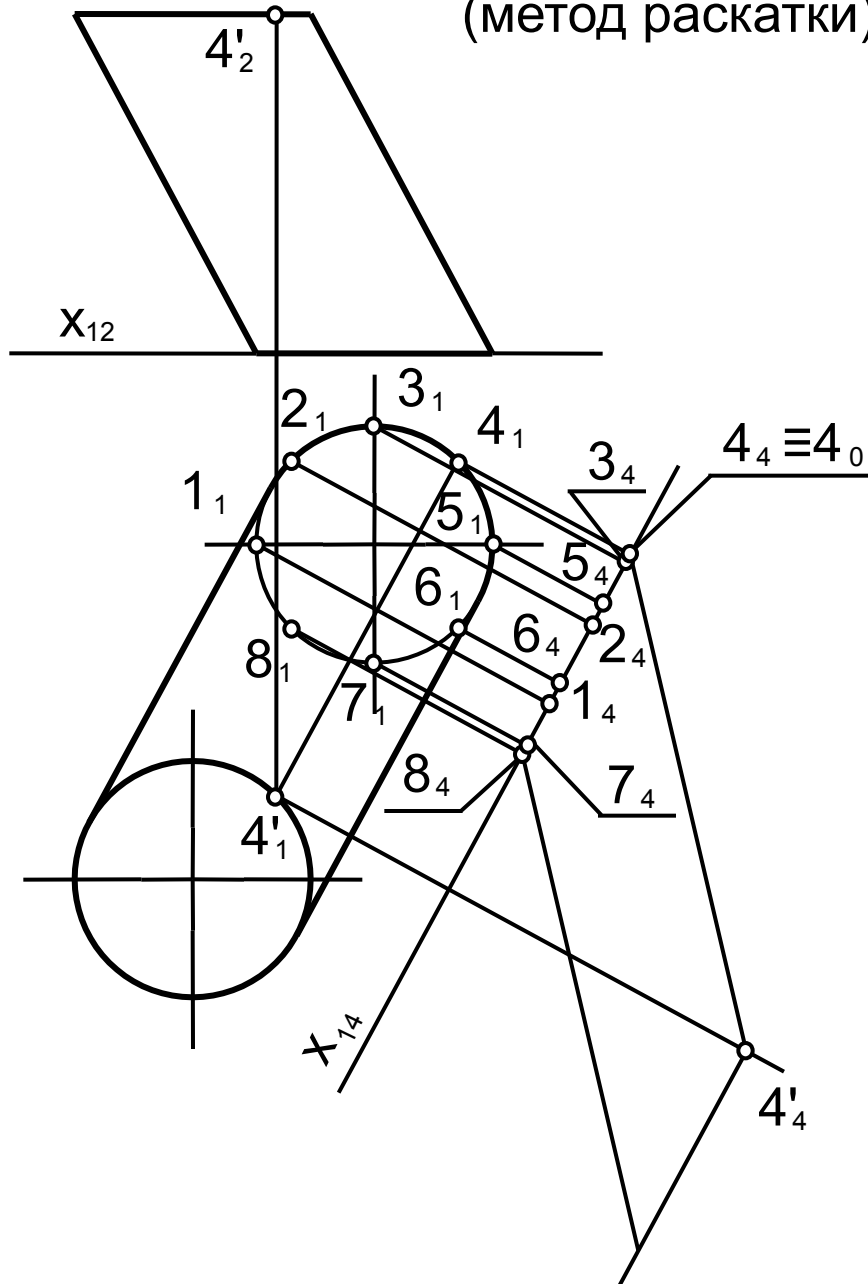
Развертка цилиндра

(метод раскатки)



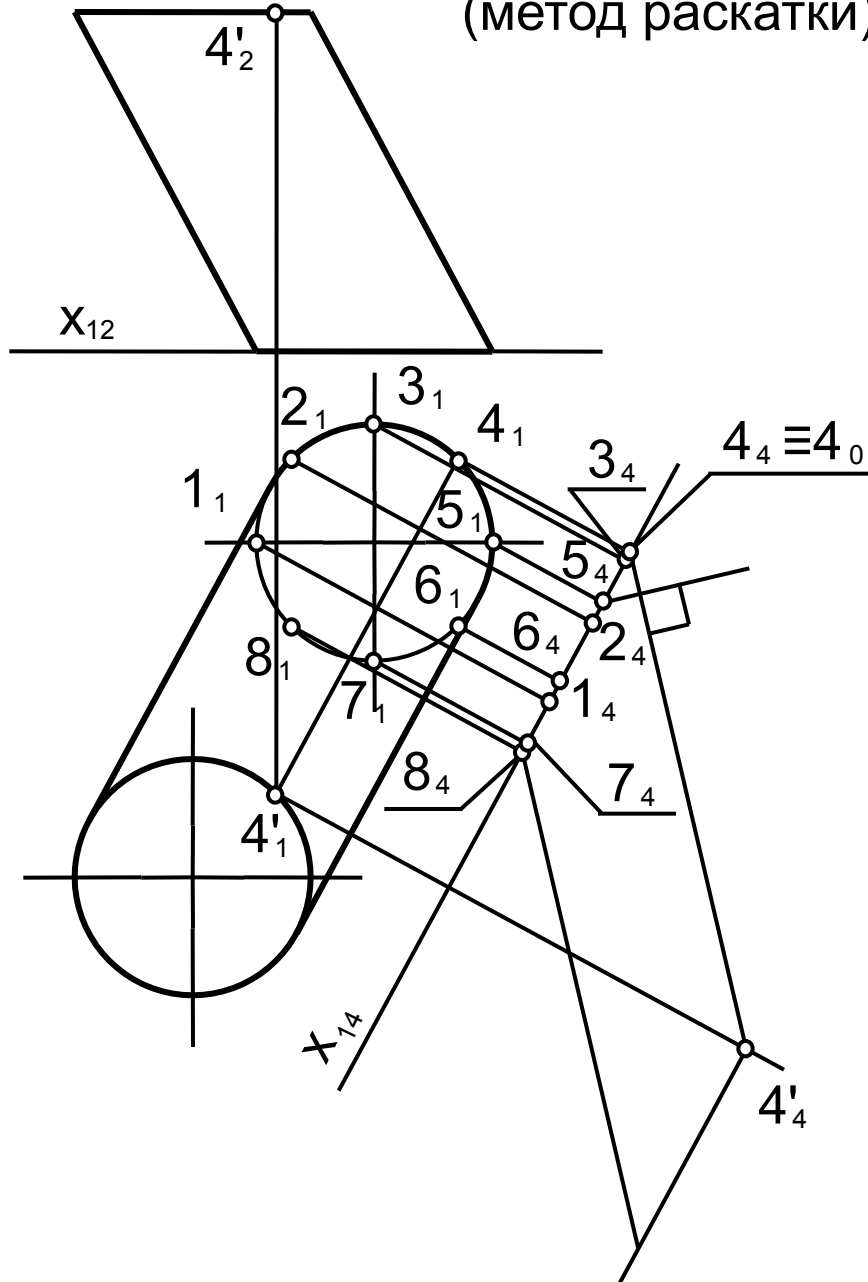
Развертка цилиндра

(метод раскатки)



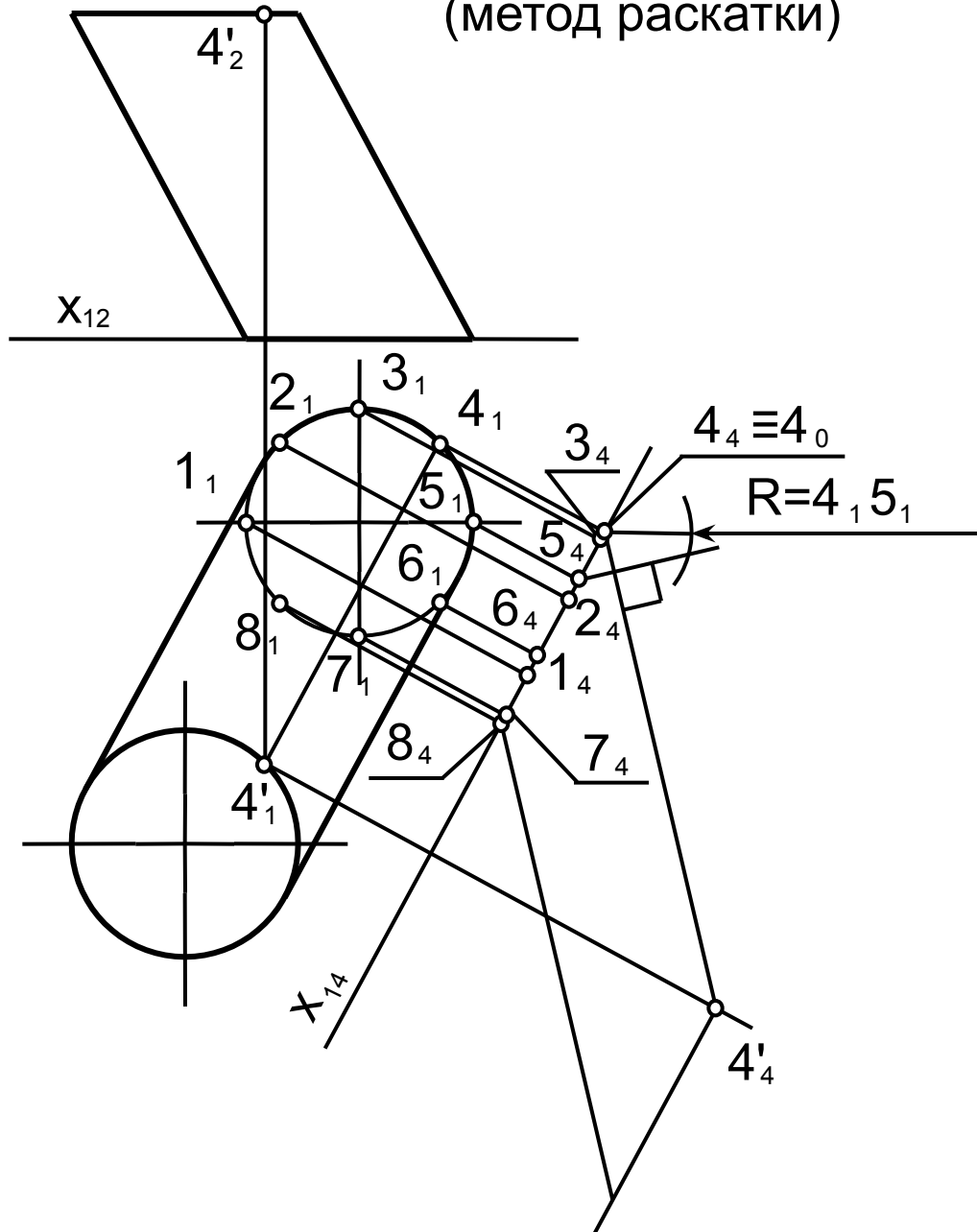
Развертка цилиндра

(метод раскатки)



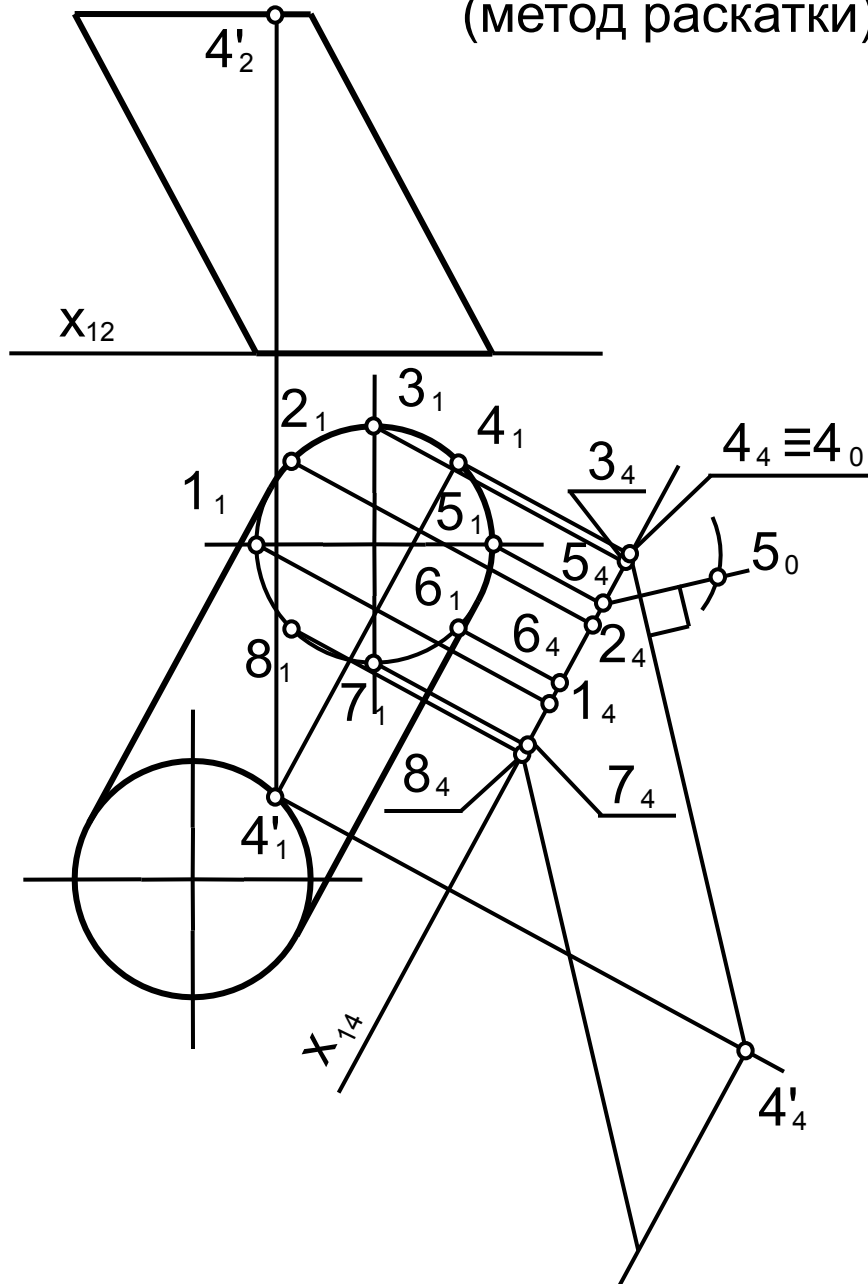
Развертка цилиндра

(метод раскатки)



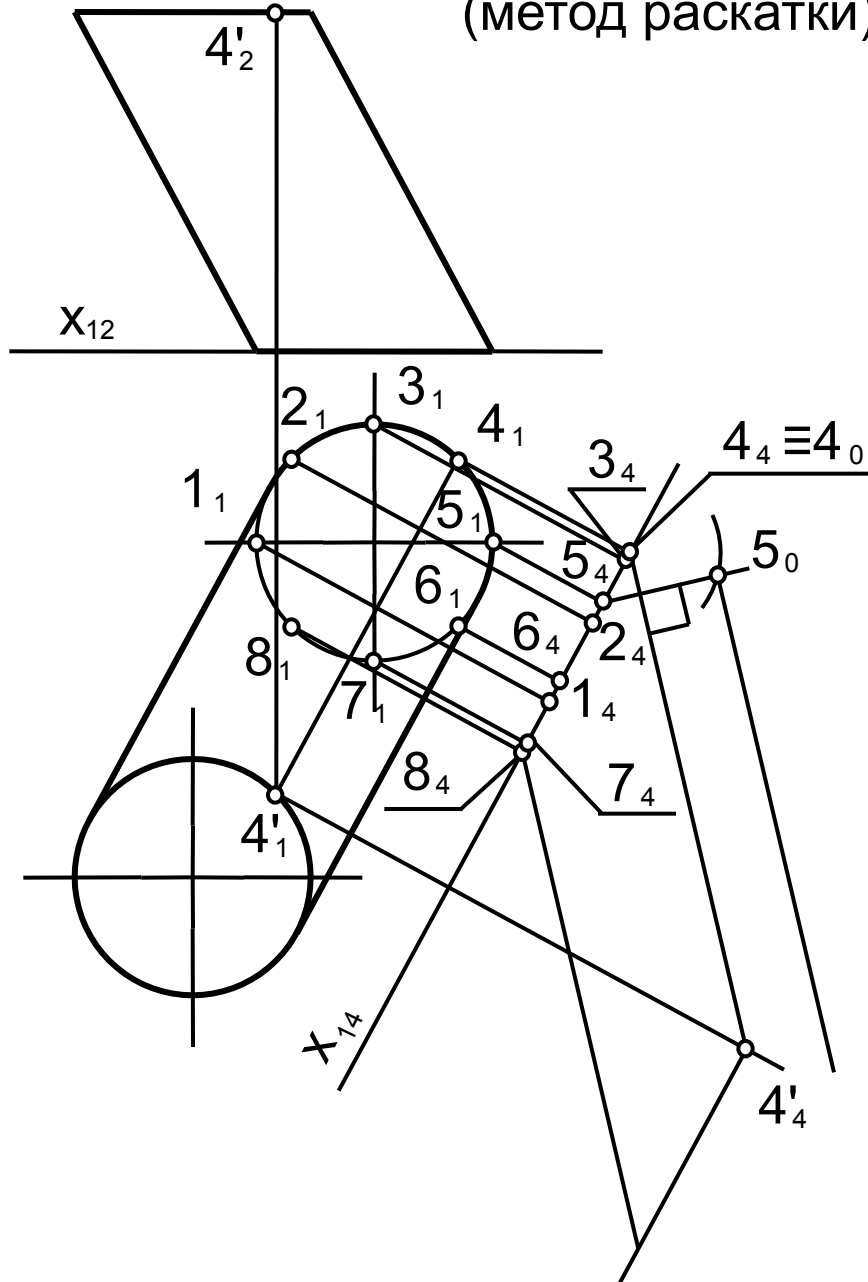
Развертка цилиндра

(метод раскатки)



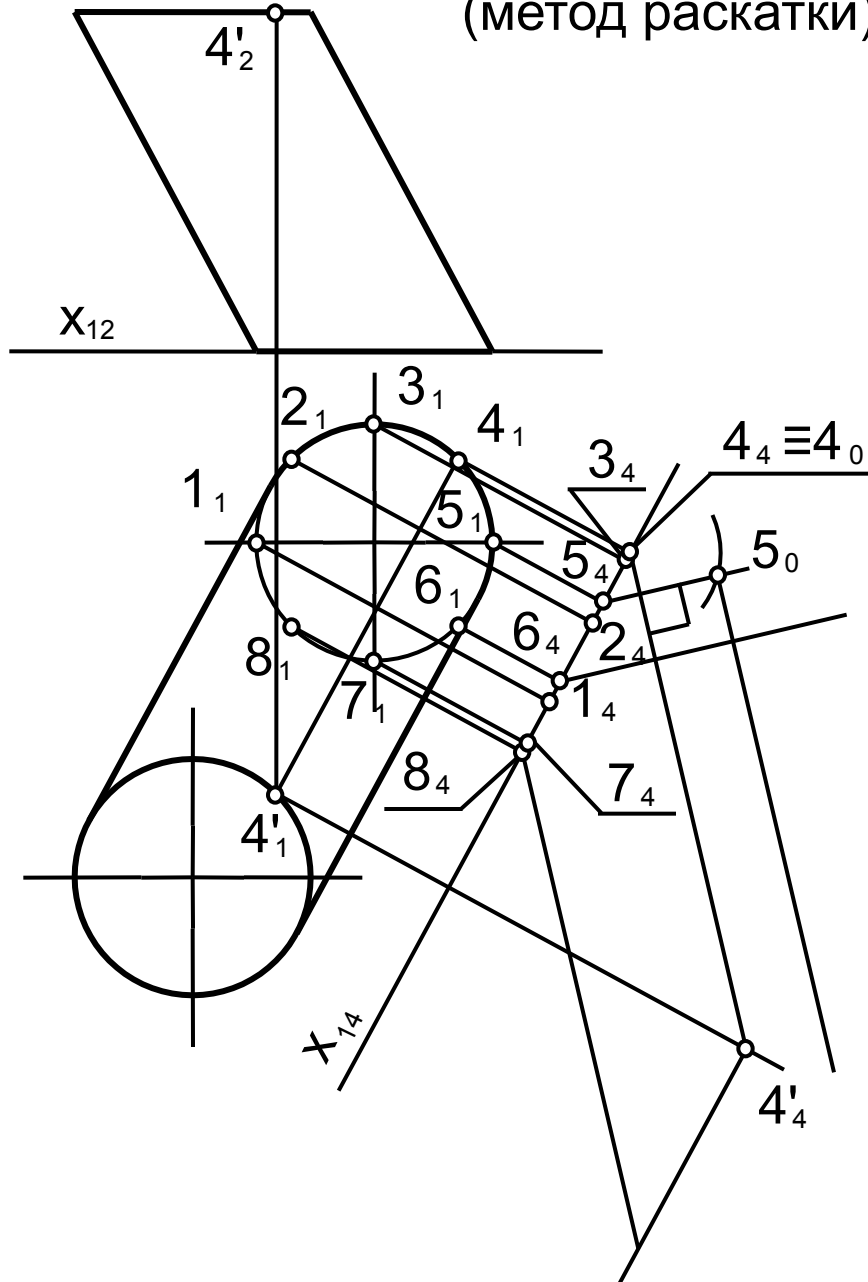
Развертка цилиндра

(метод раскатки)



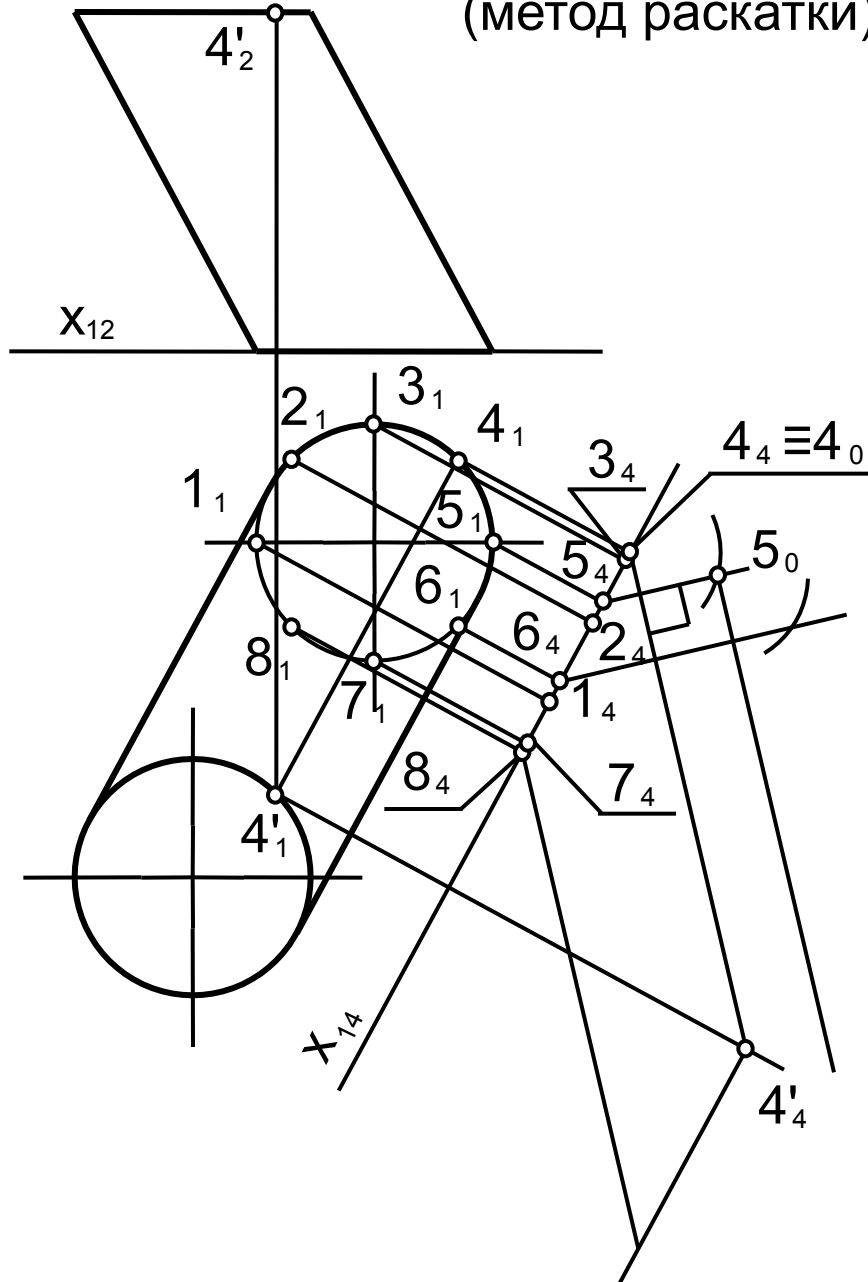
Развертка цилиндра

(метод раскатки)



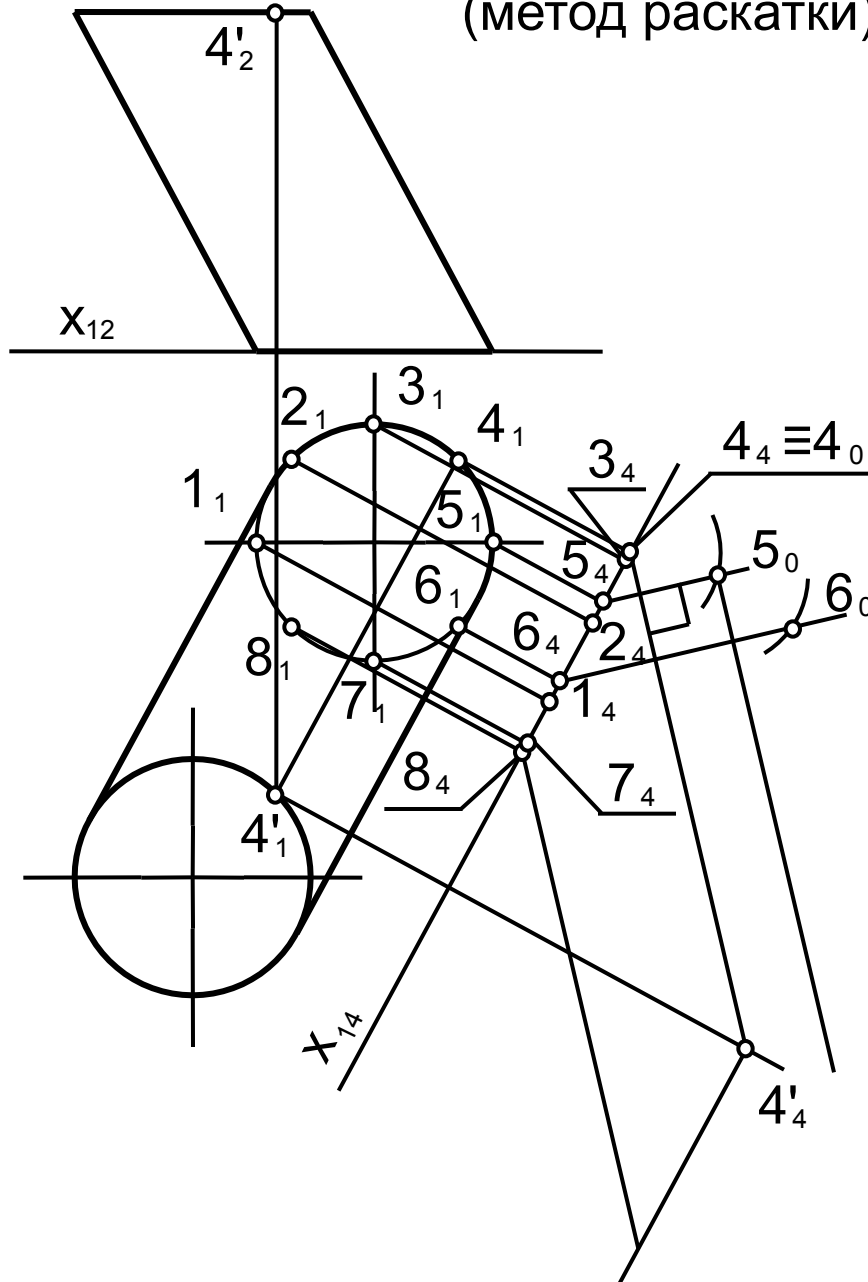
Развертка цилиндра

(метод раскатки)



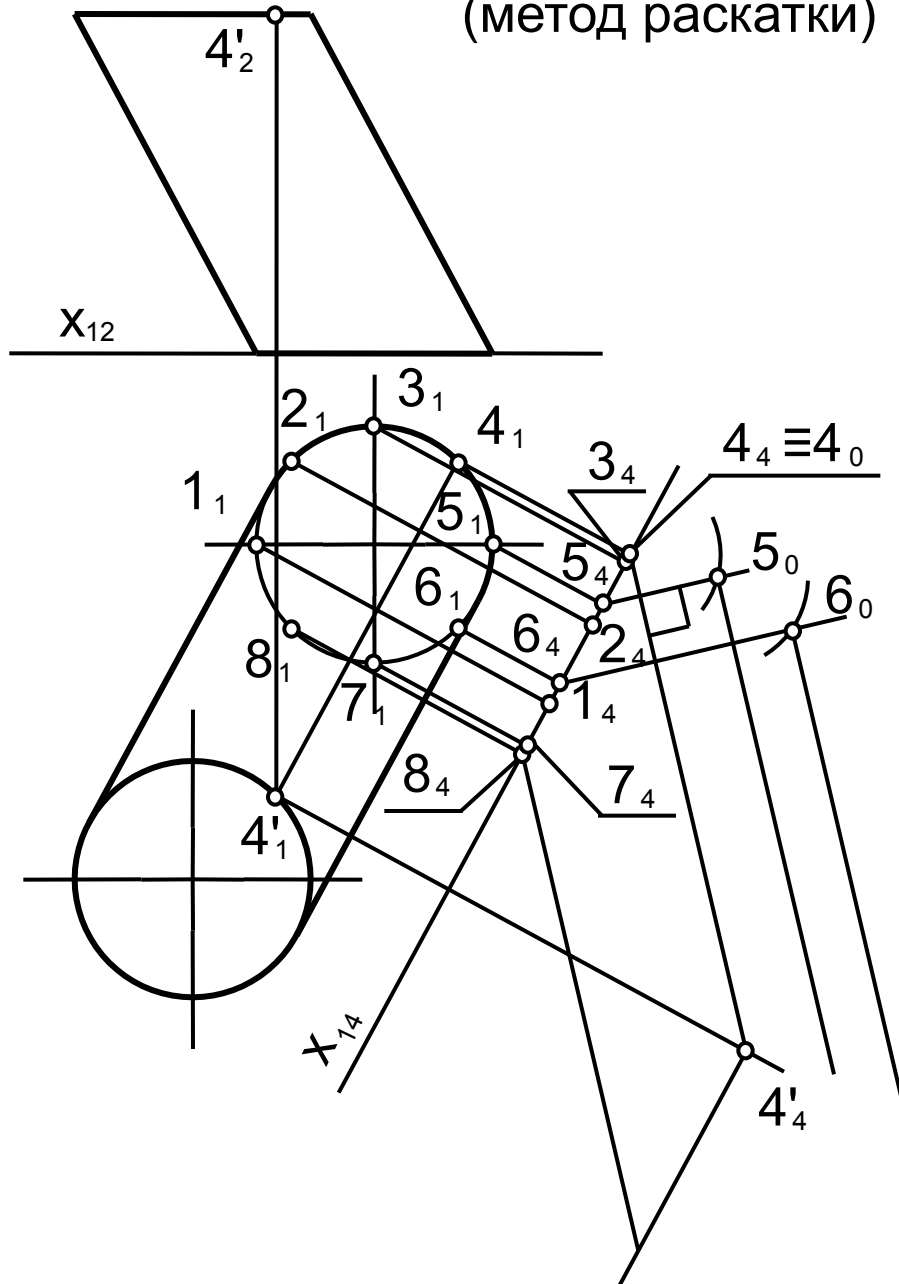
Развертка цилиндра

(метод раскатки)



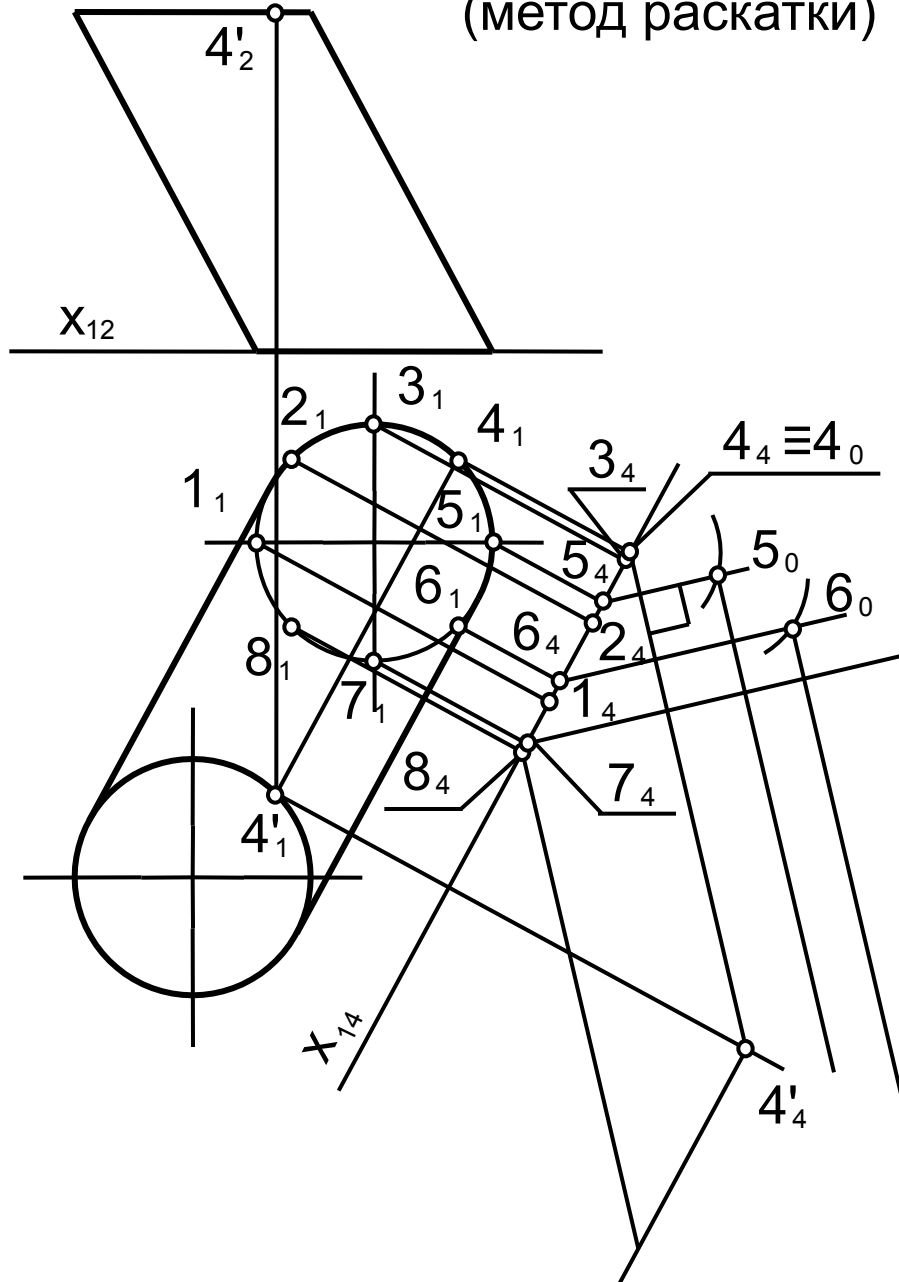
Развертка цилиндра

(метод раскатки)



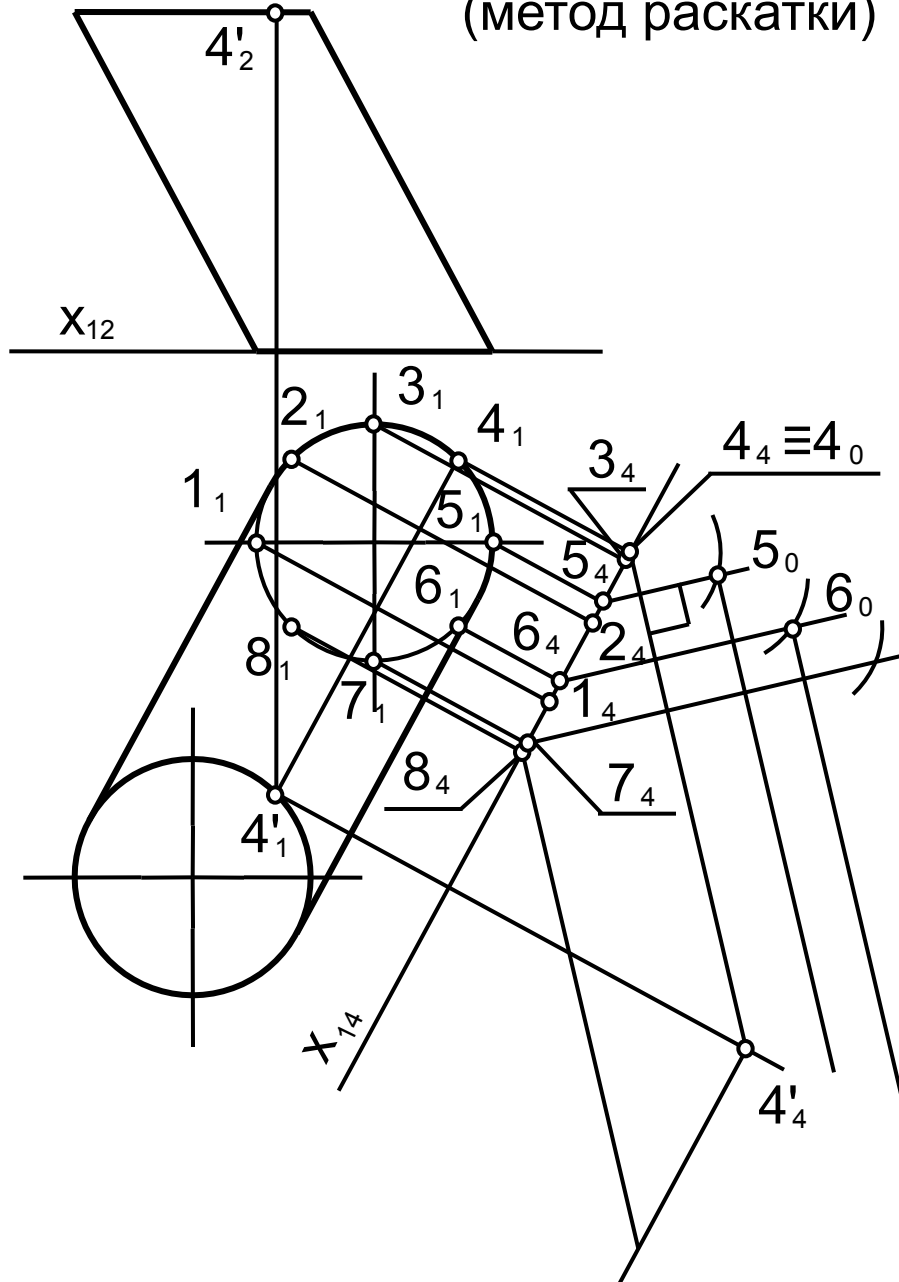
Развертка цилиндра

(метод раскатки)



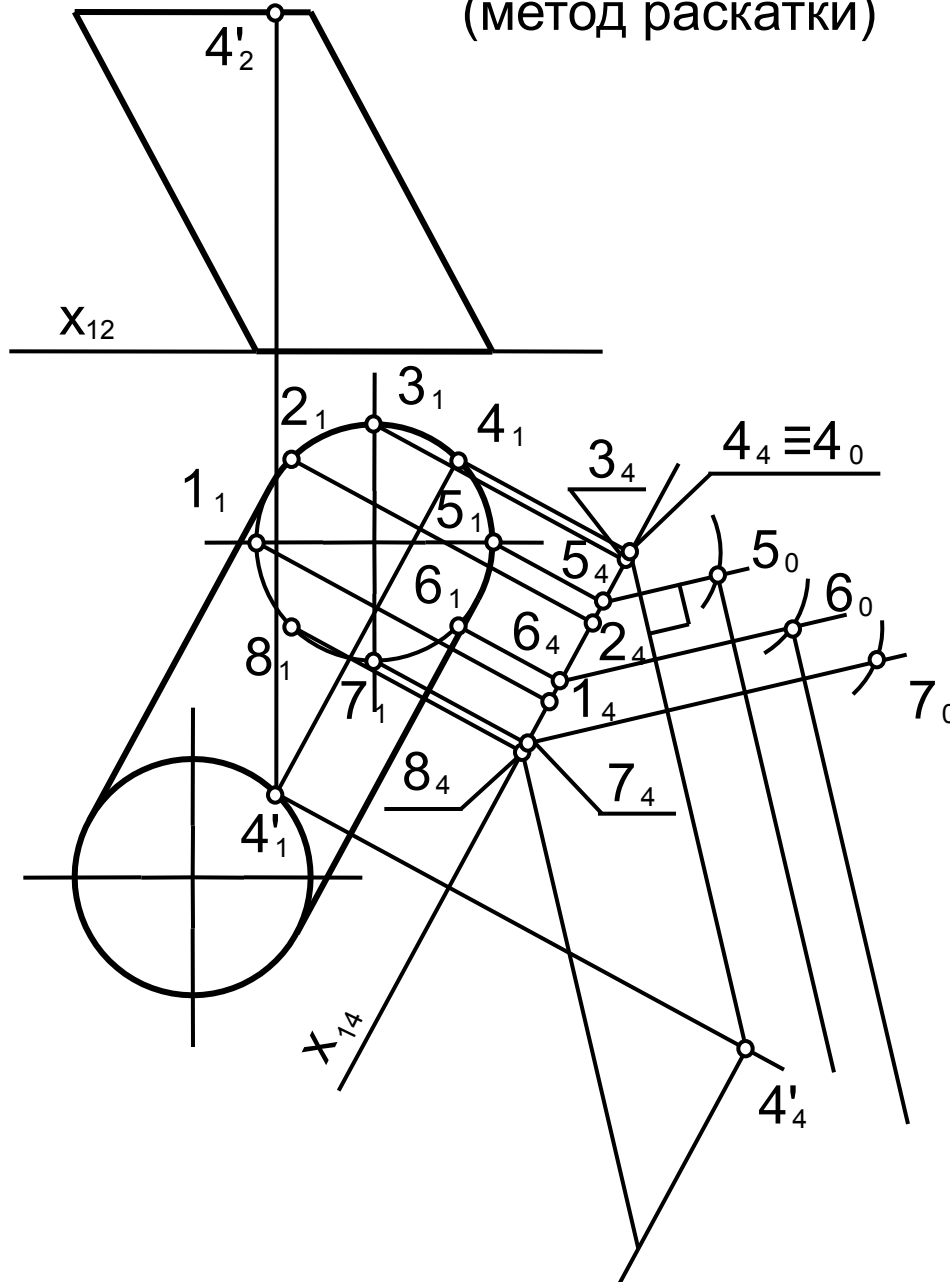
Развертка цилиндра

(метод раскатки)



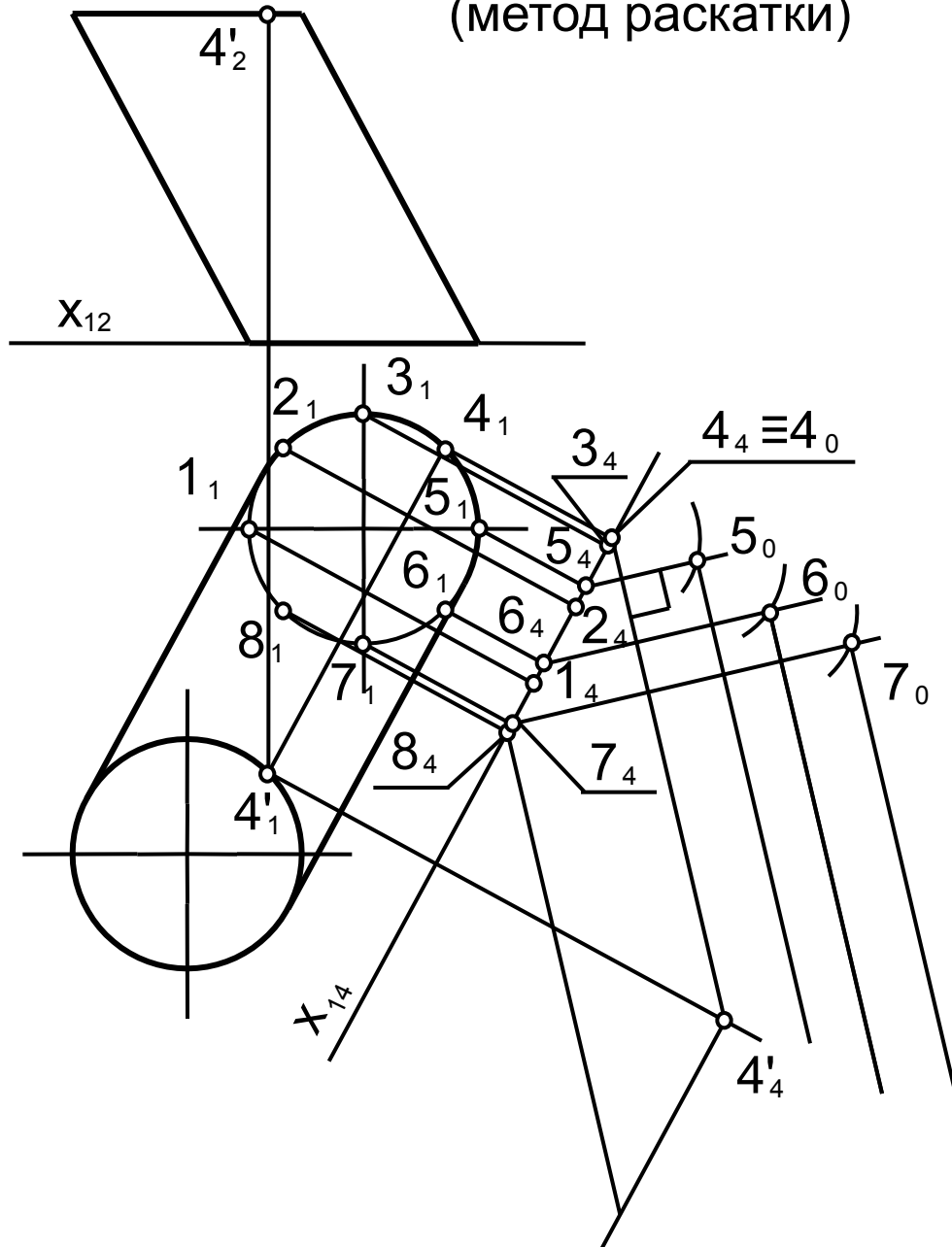
Развертка цилиндра

(метод раскатки)



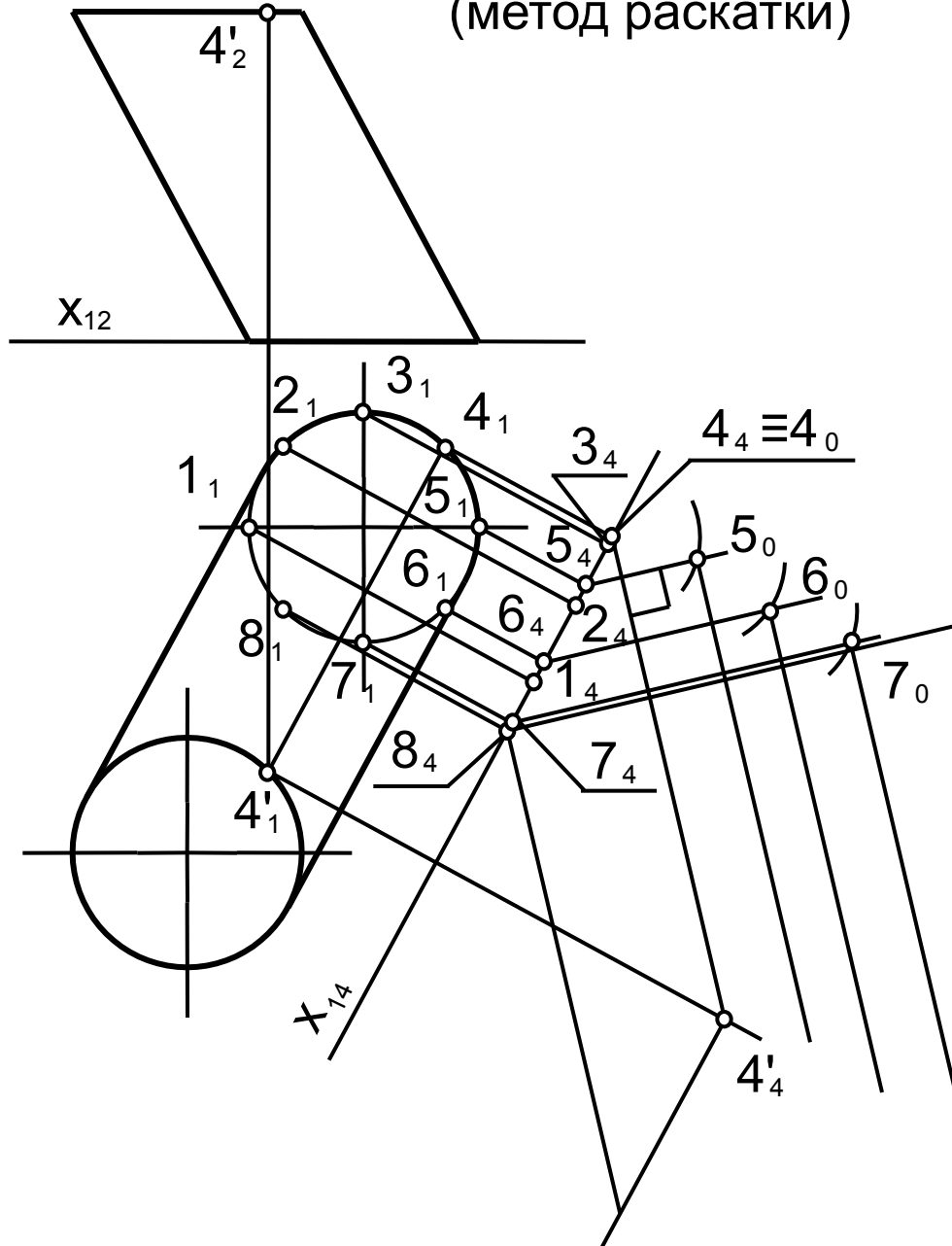
Развертка цилиндра

(метод раскатки)



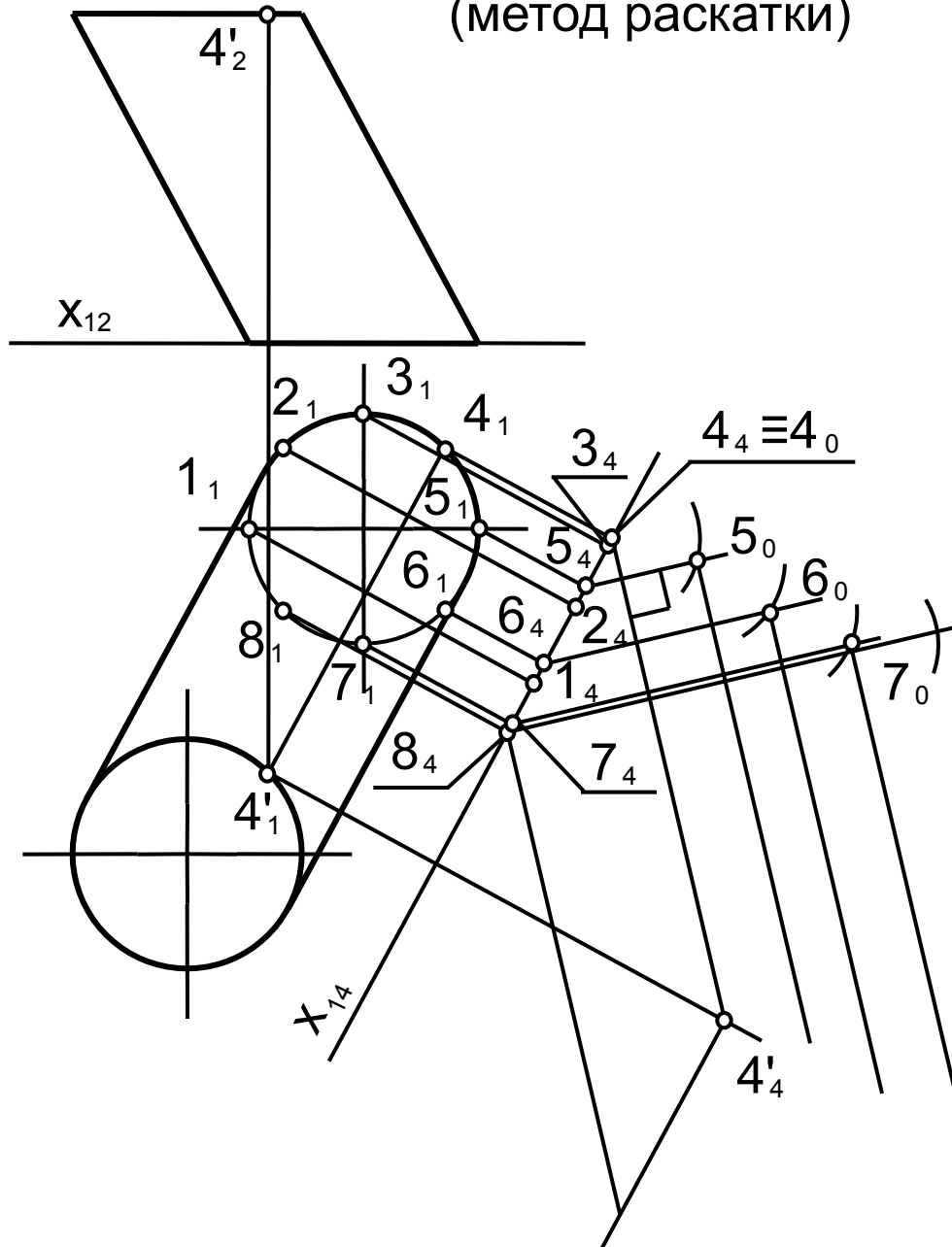
Развертка цилиндра

(метод раскатки)



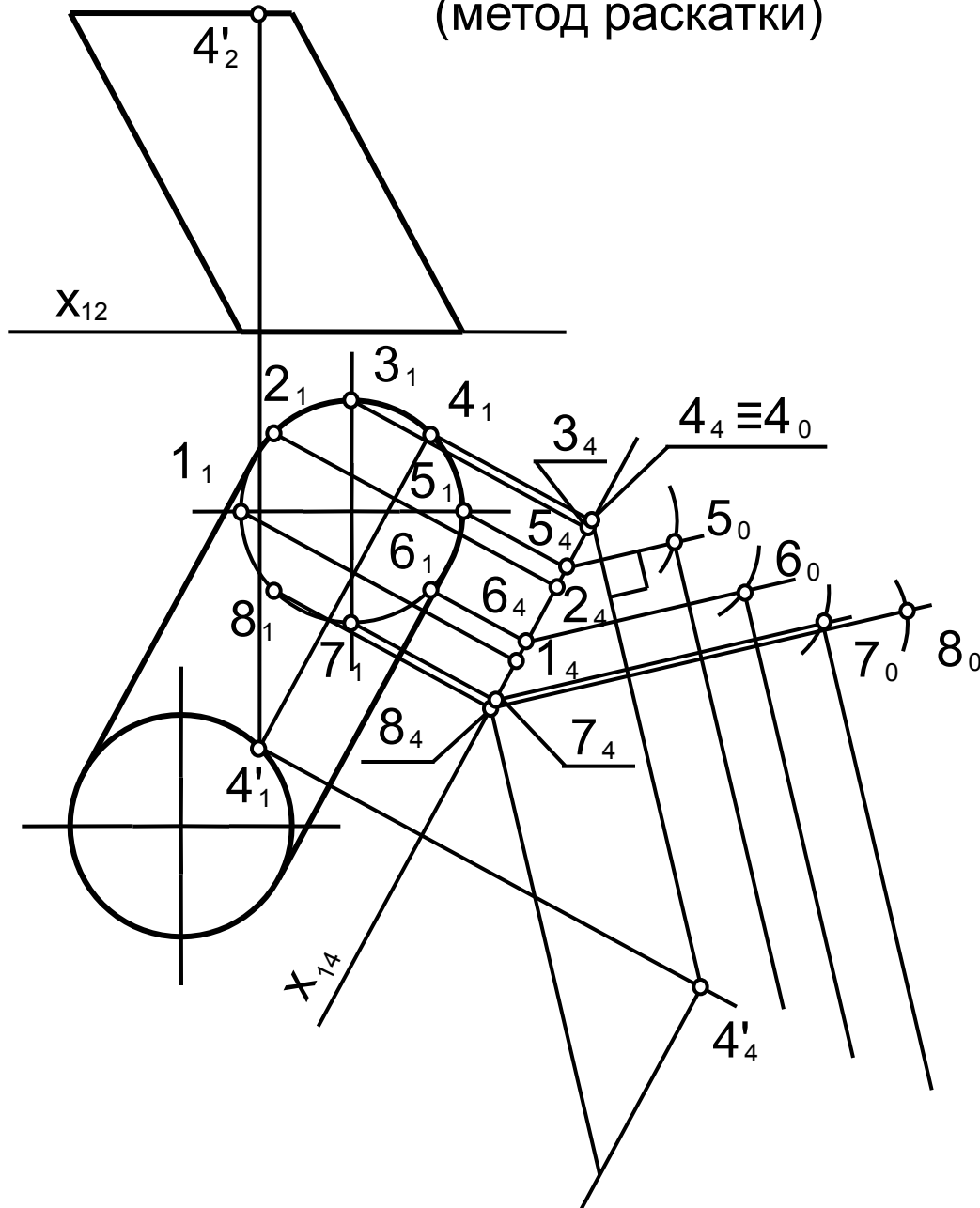
Развертка цилиндра

(метод раскатки)



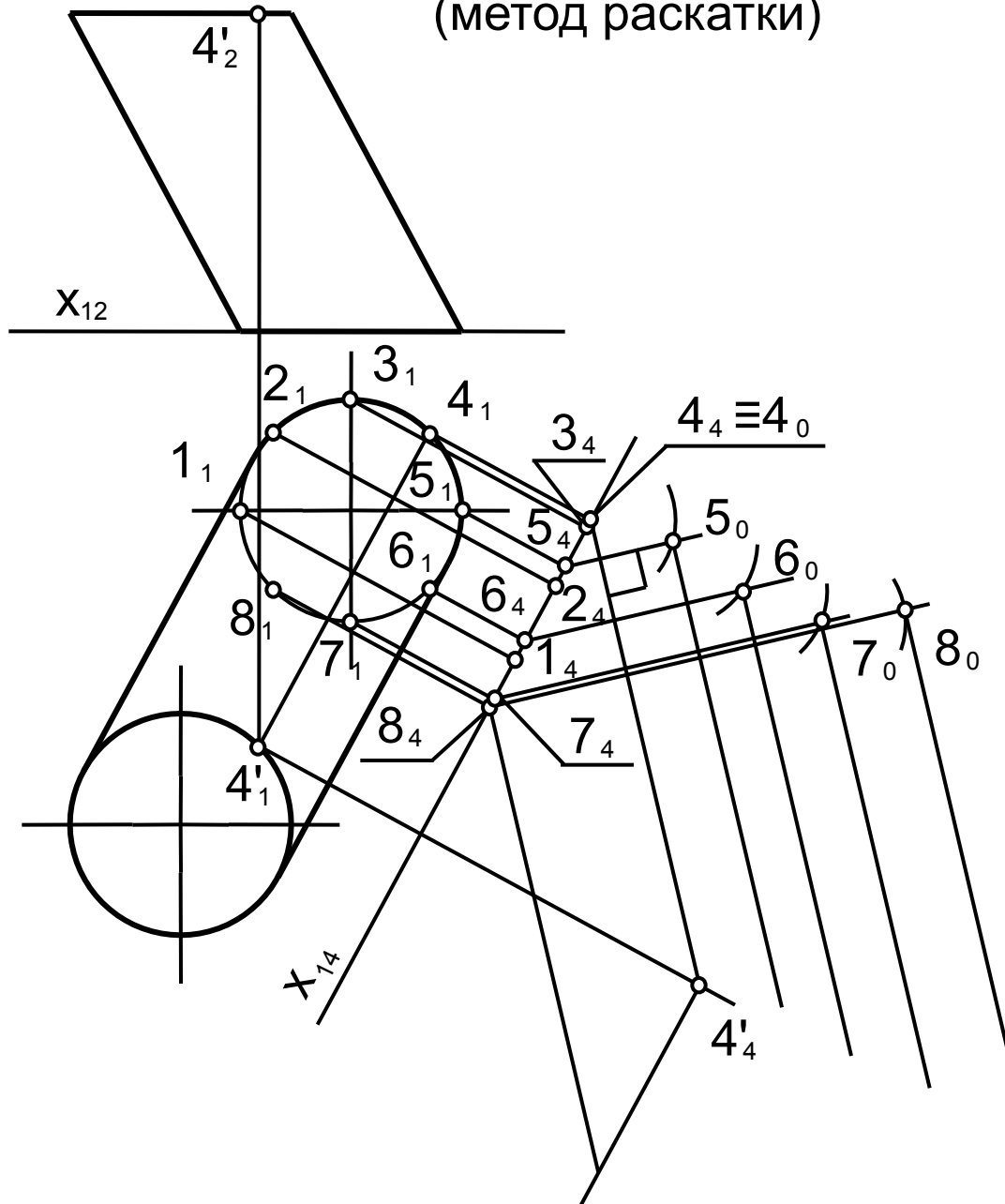
Развертка цилиндра

(метод раскатки)



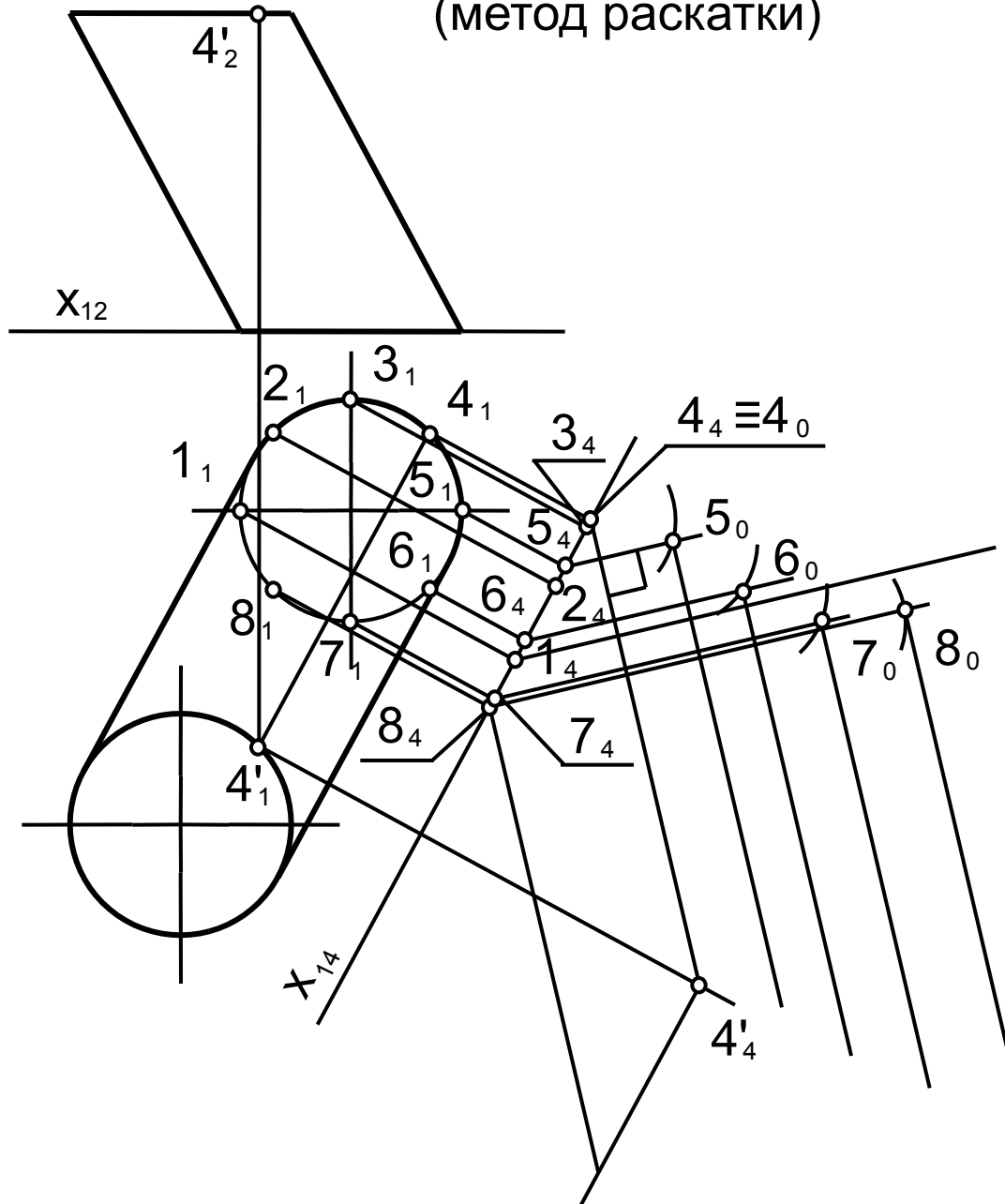
Развертка цилиндра

(метод раскатки)



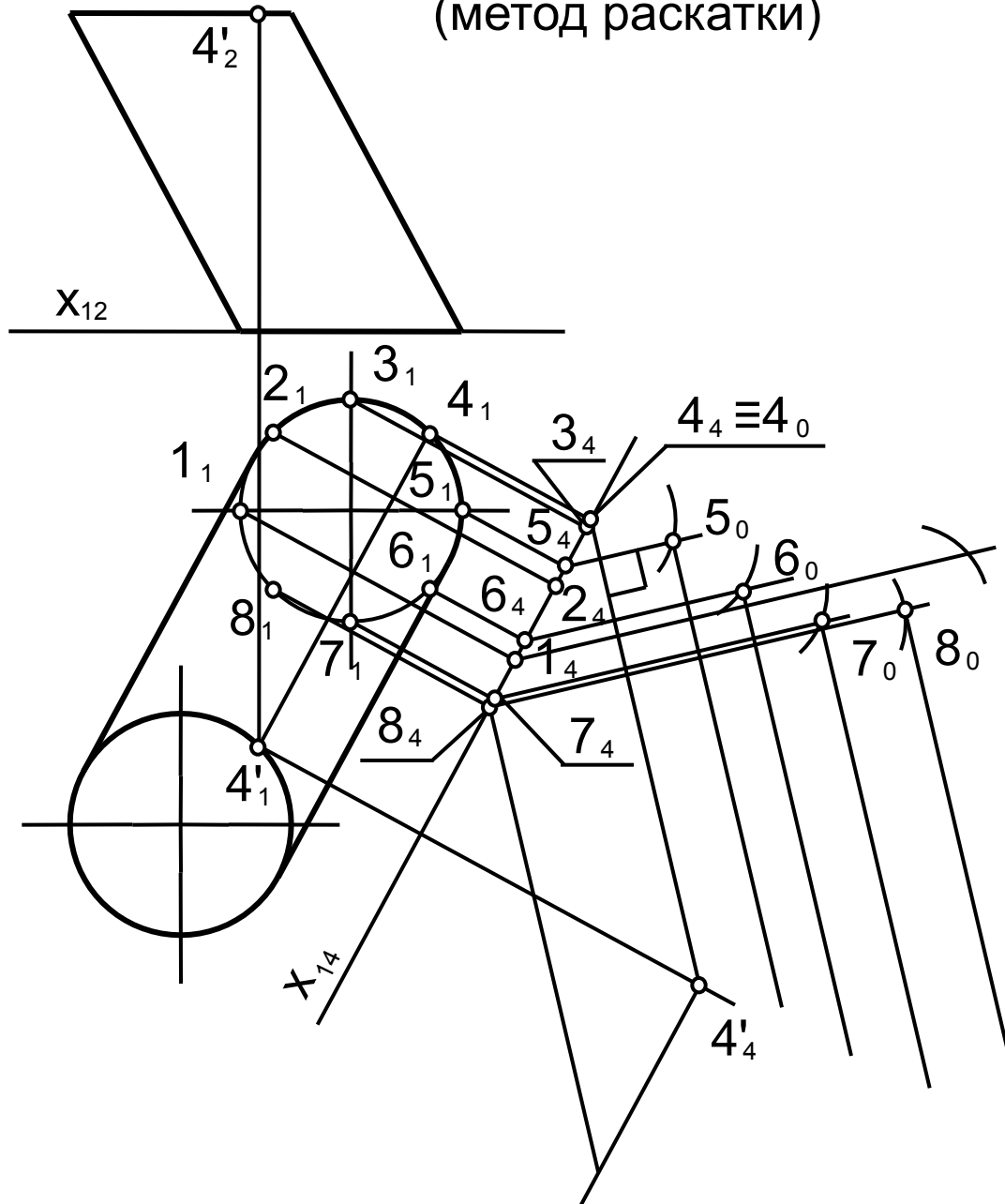
Развертка цилиндра

(метод раскатки)



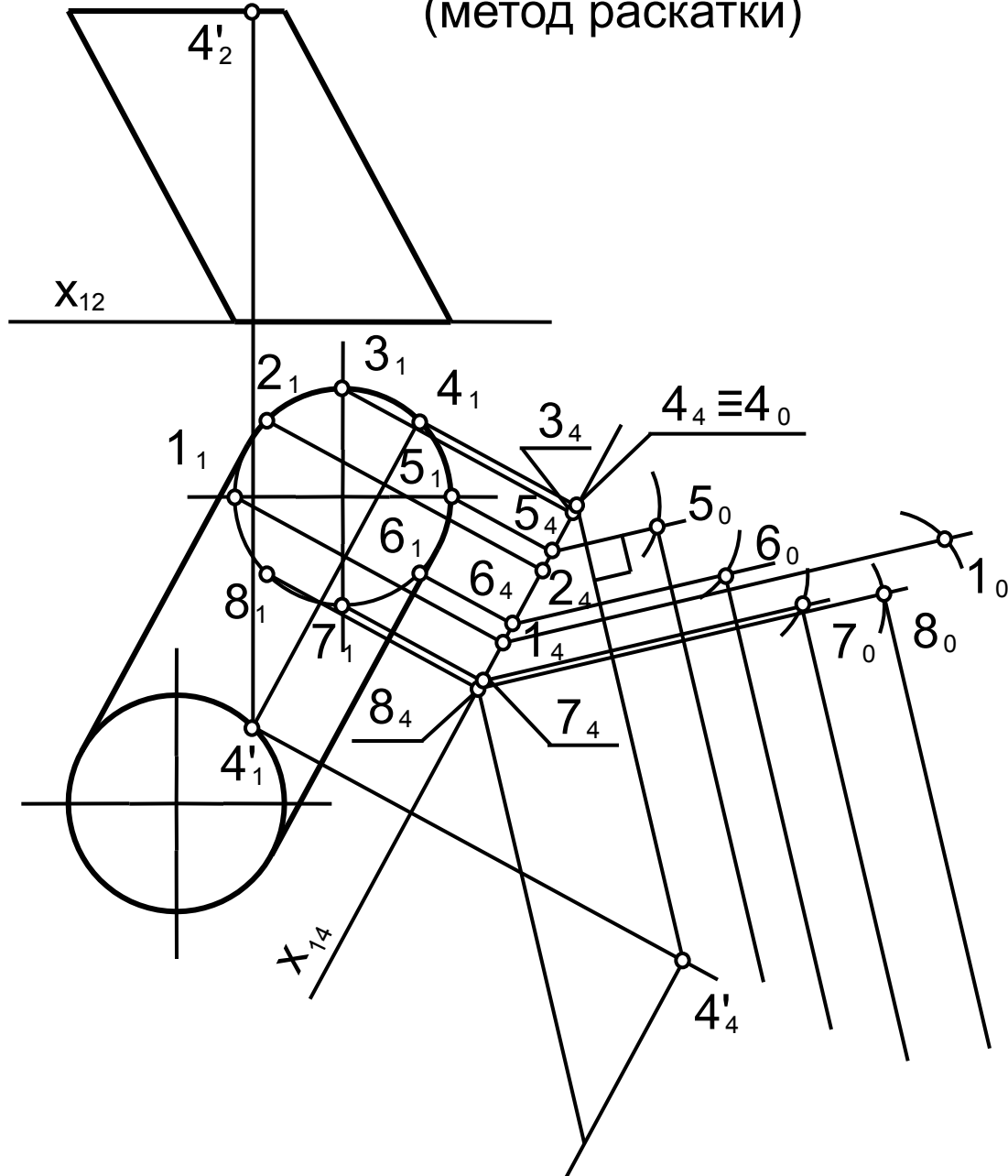
Развертка цилиндра

(метод раскатки)



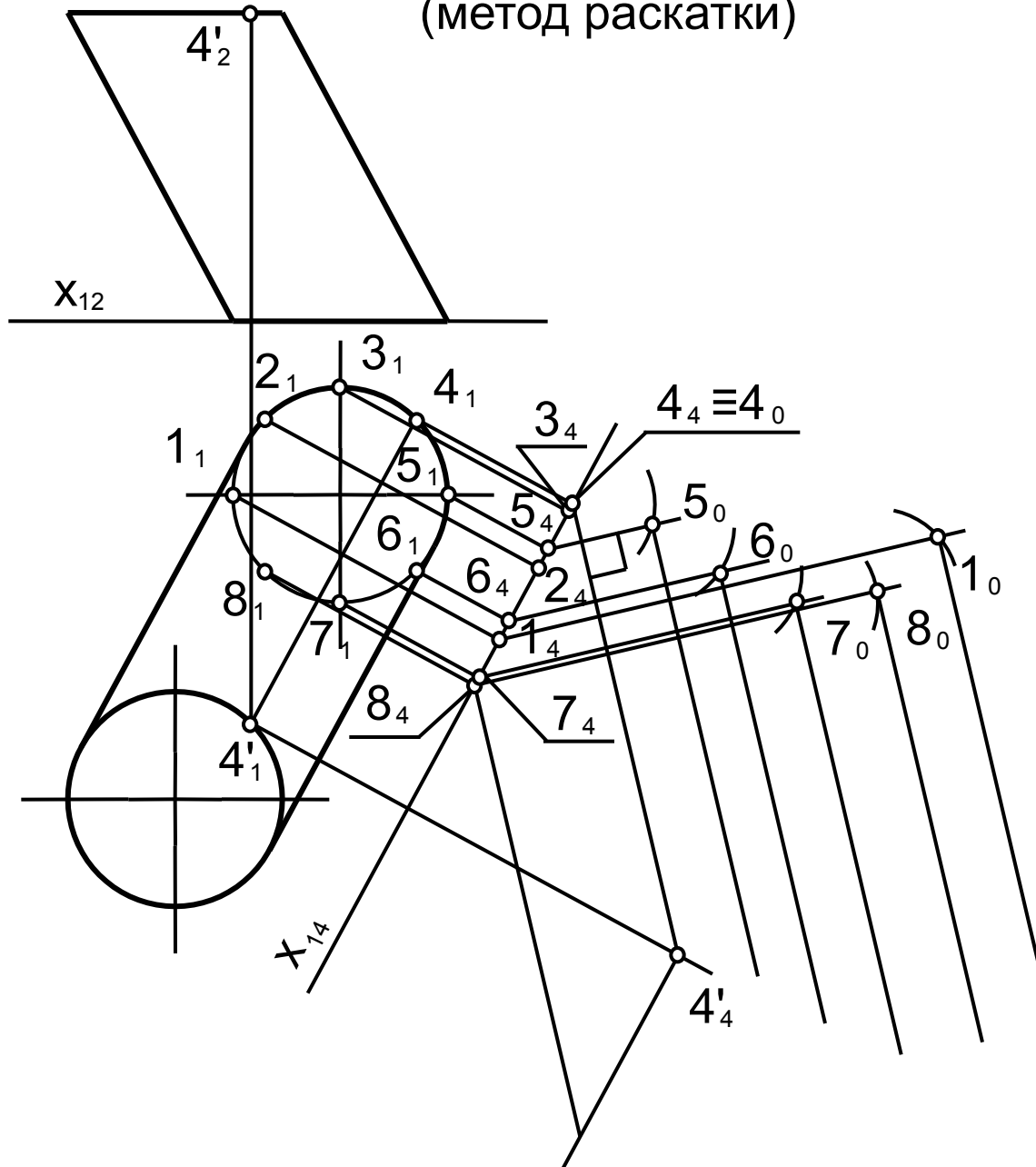
Развертка цилиндра

(метод раскатки)



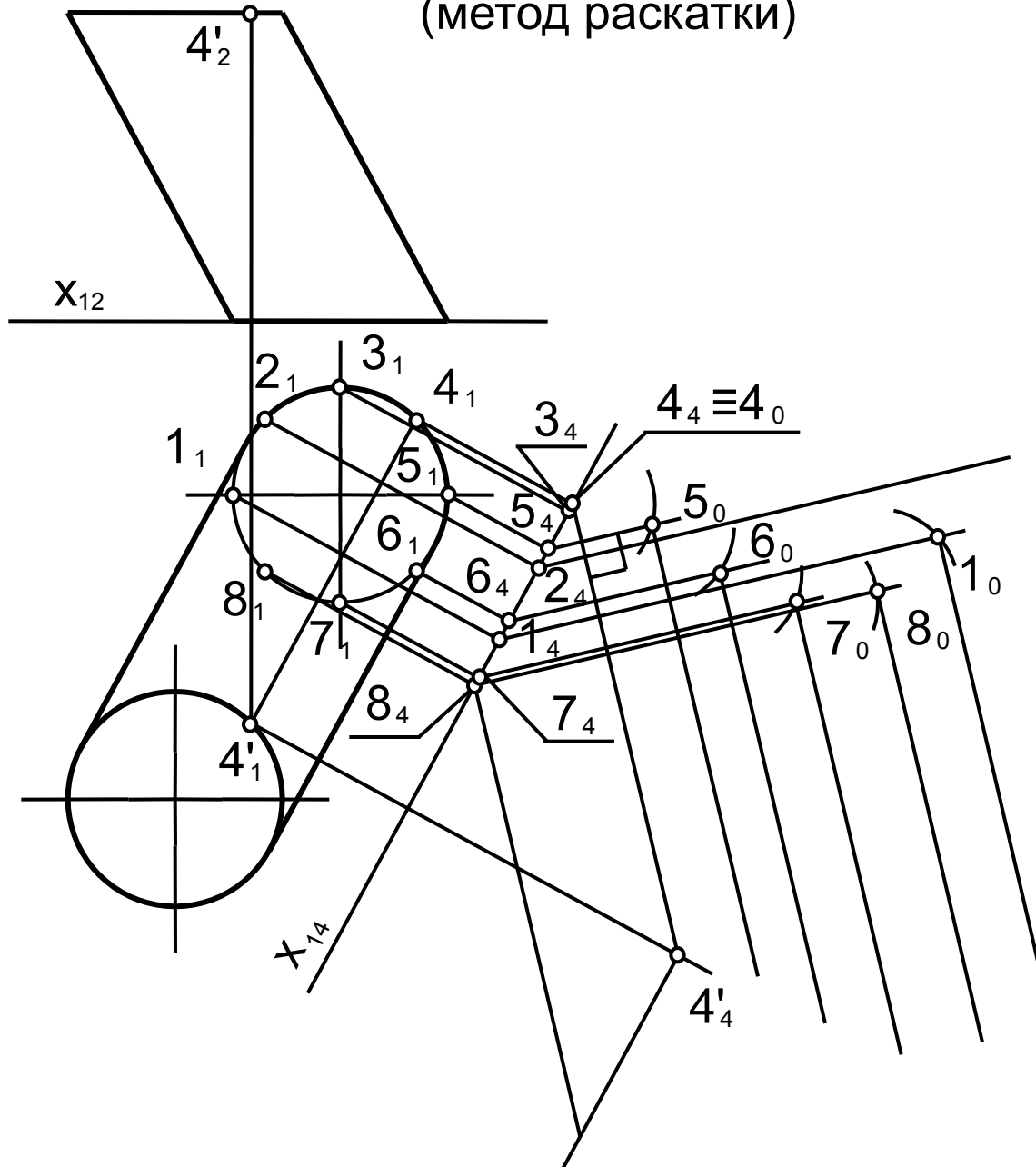
Развертка цилиндра

(метод раскатки)



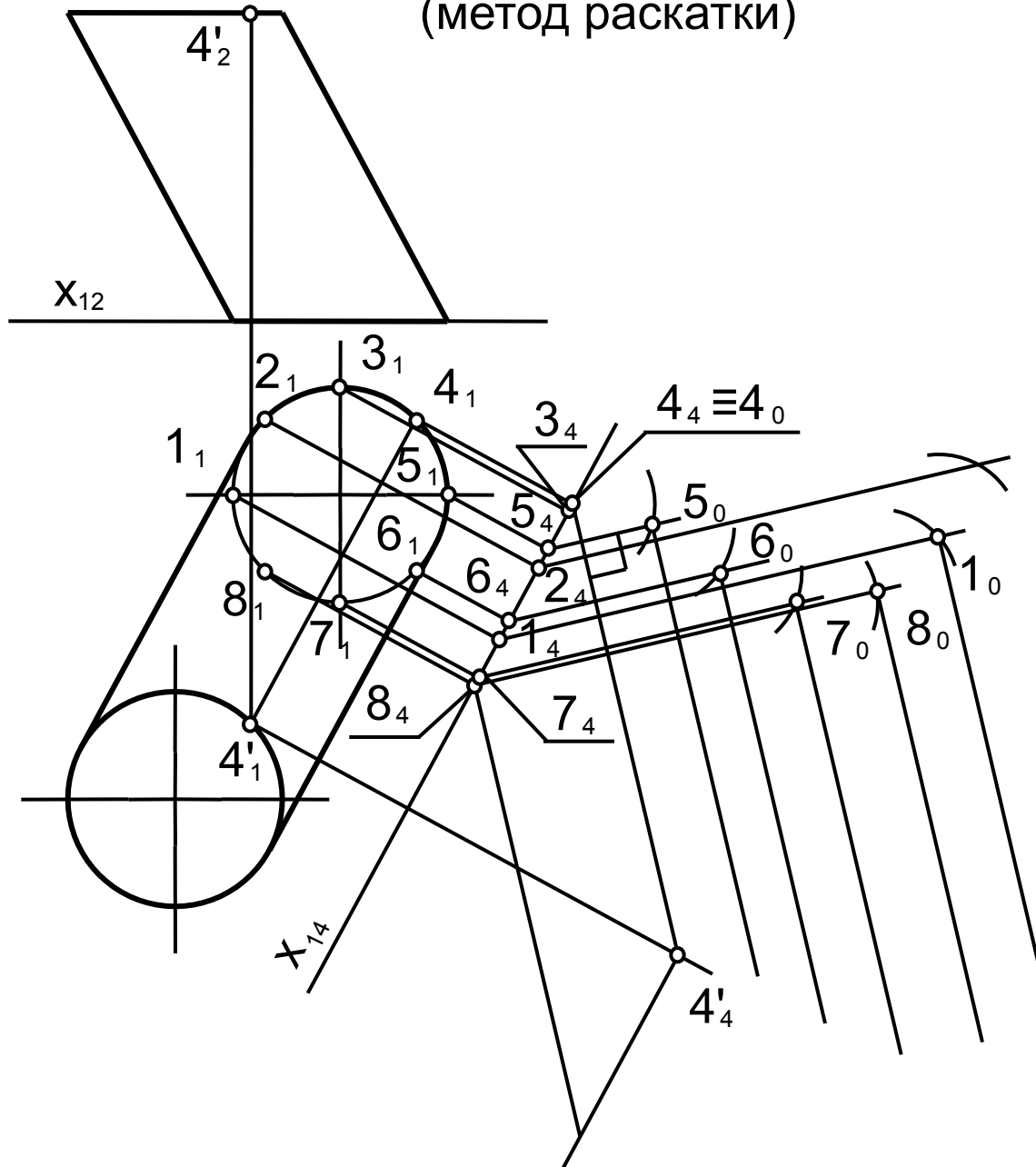
Развертка цилиндра

(метод раскатки)



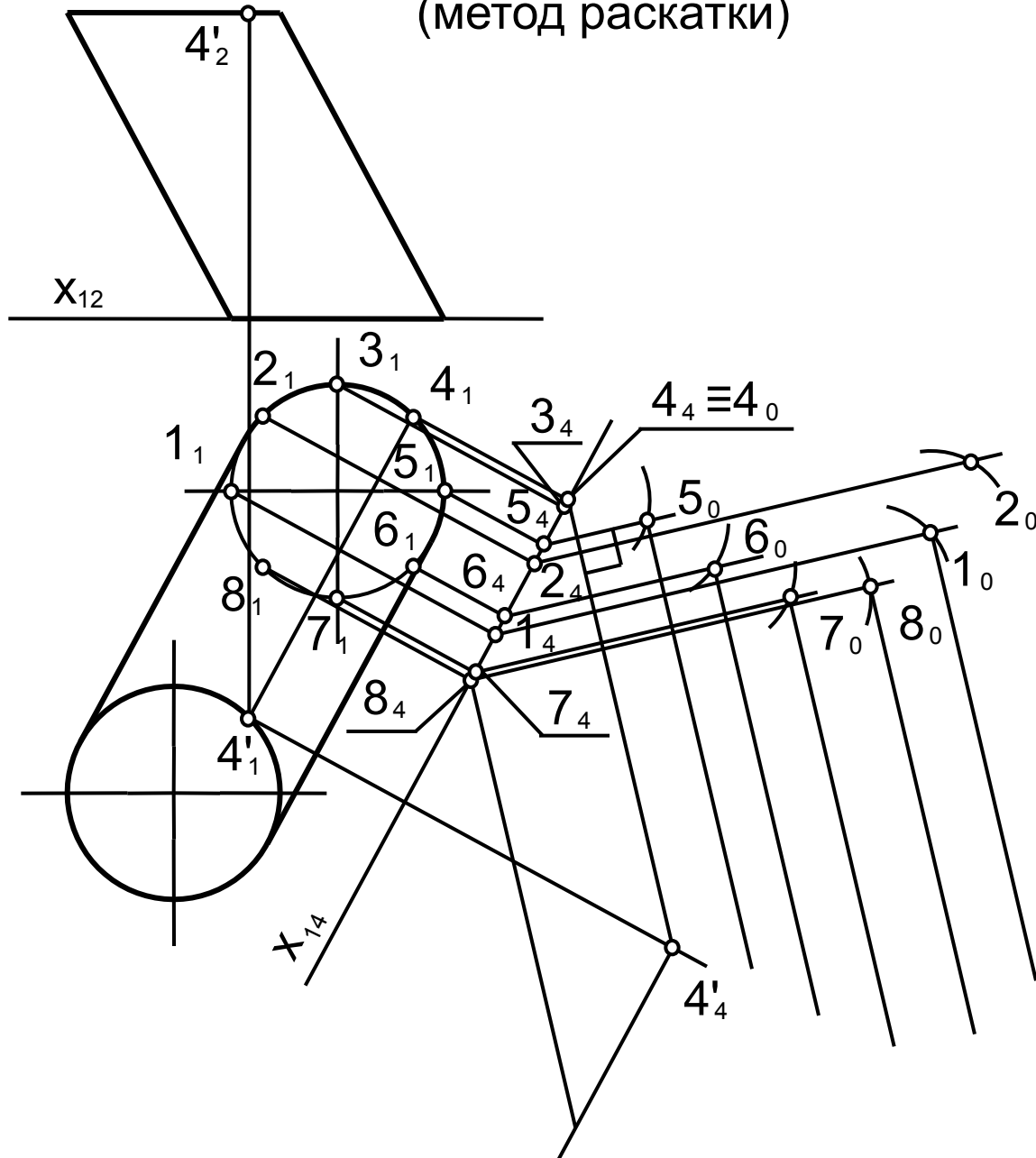
Развертка цилиндра

(метод раскатки)



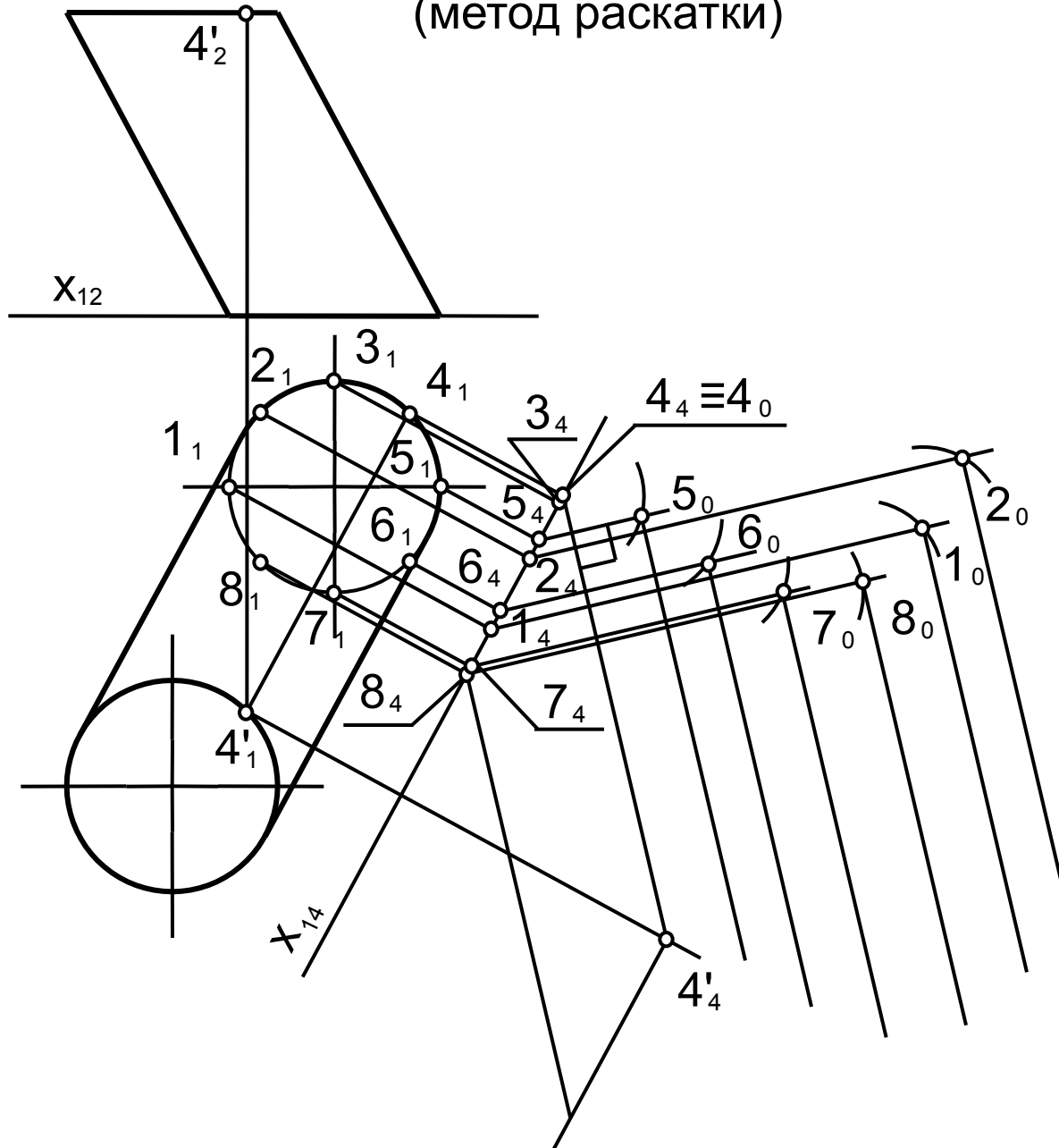
Развертка цилиндра

(метод раскатки)



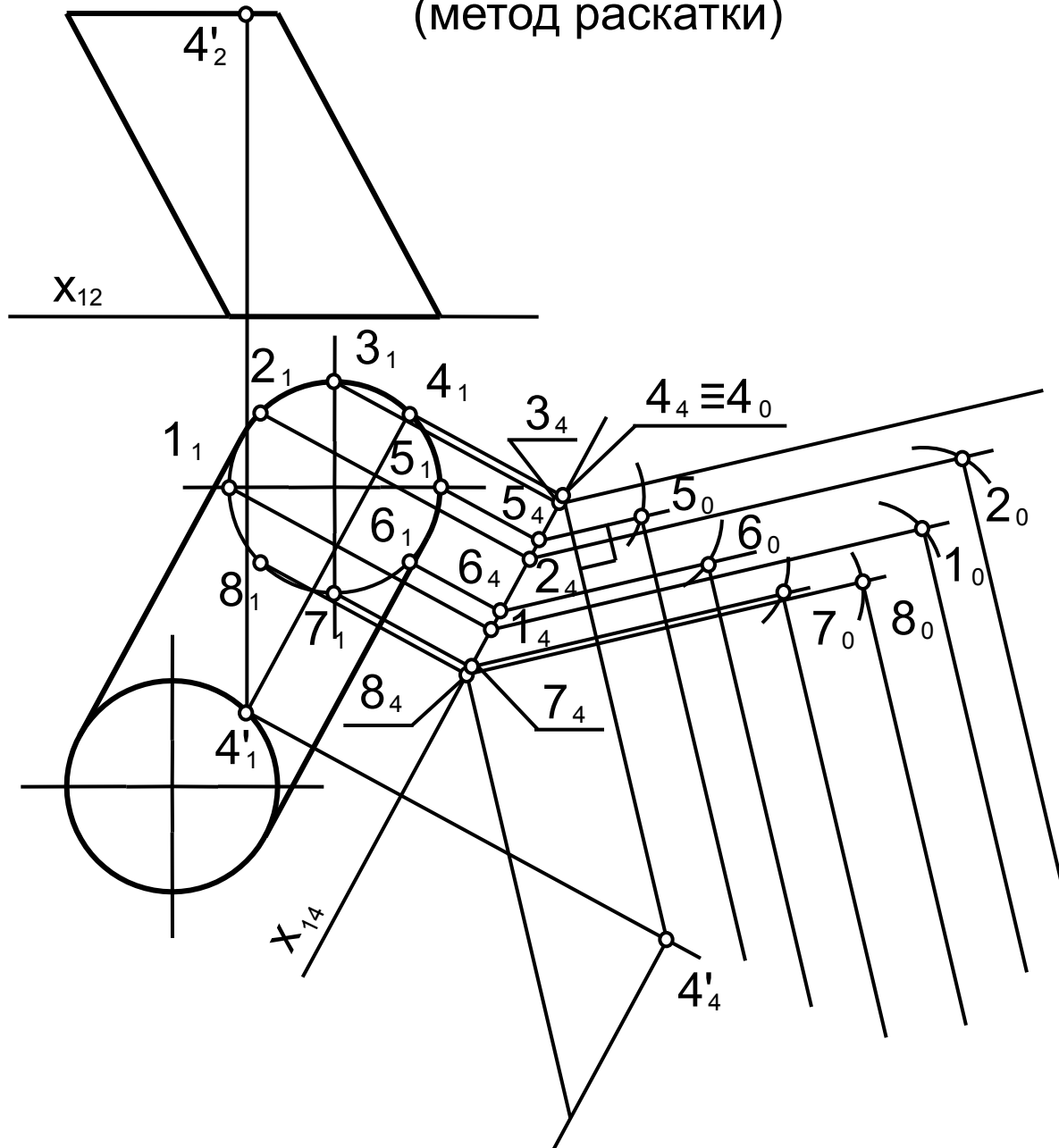
Развертка цилиндра

(метод раскатки)



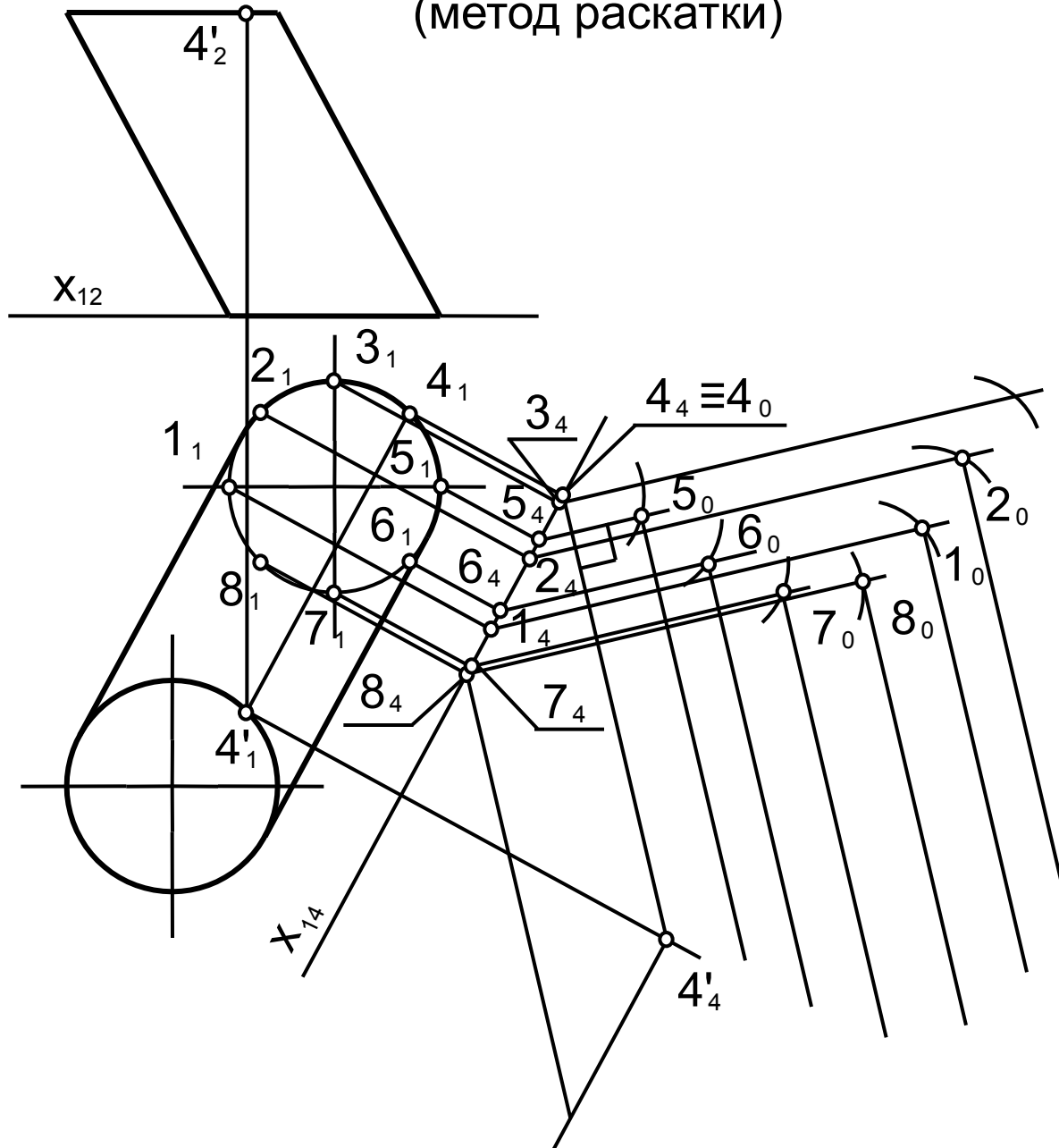
Развертка цилиндра

(метод раскатки)



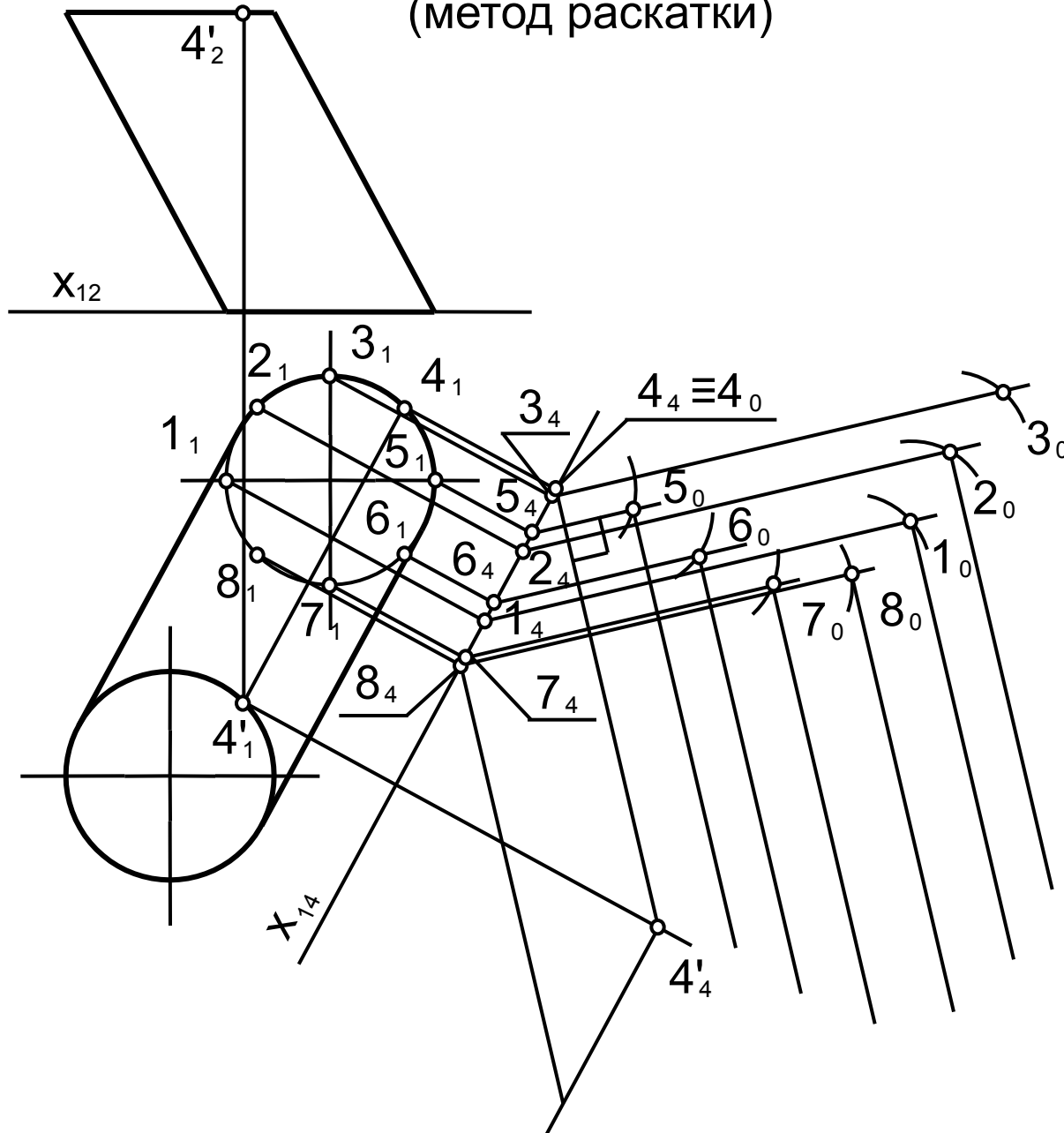
Развертка цилиндра

(метод раскатки)



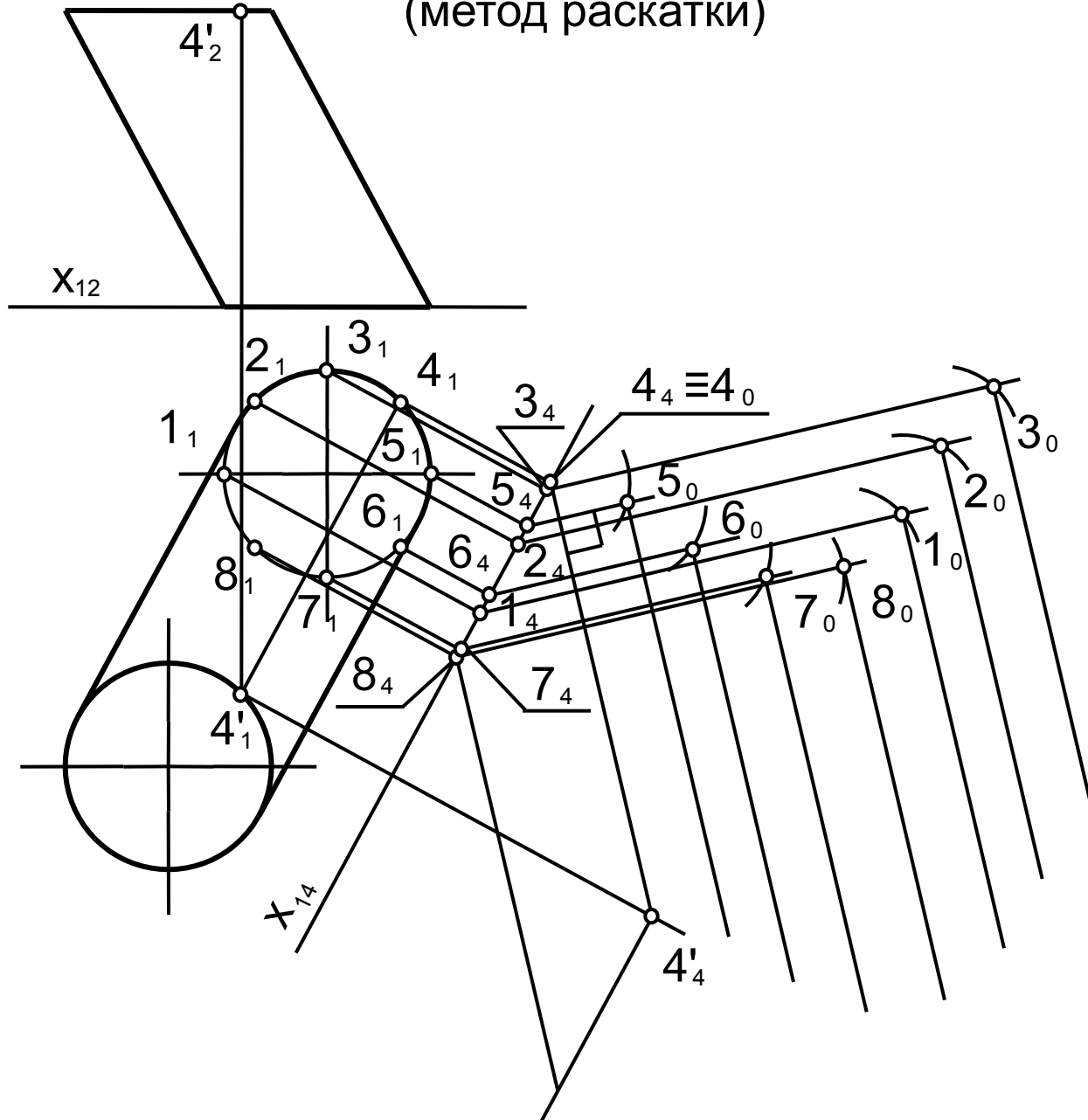
Развертка цилиндра

(метод раскатки)



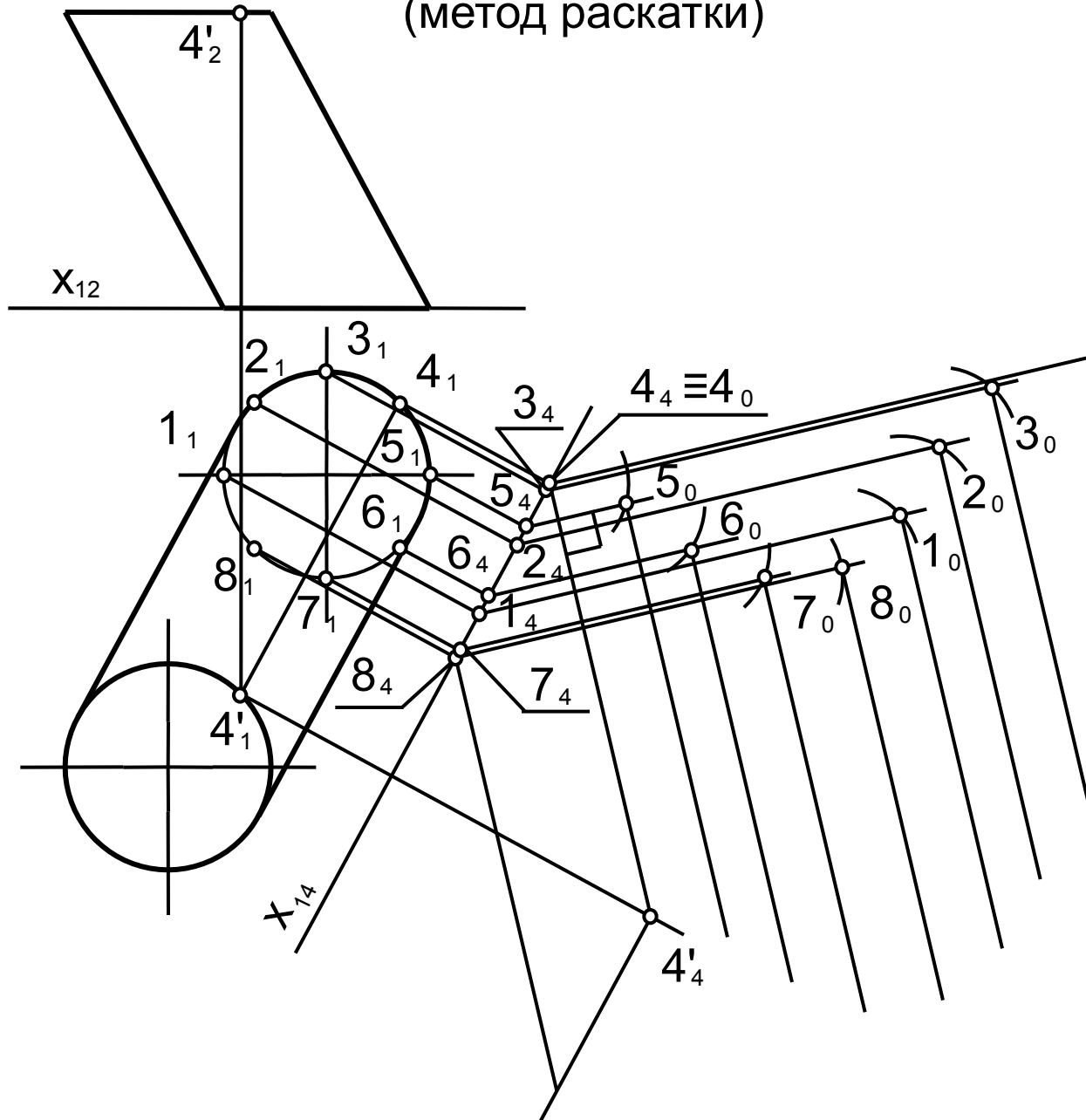
Развертка цилиндра

(метод раскатки)



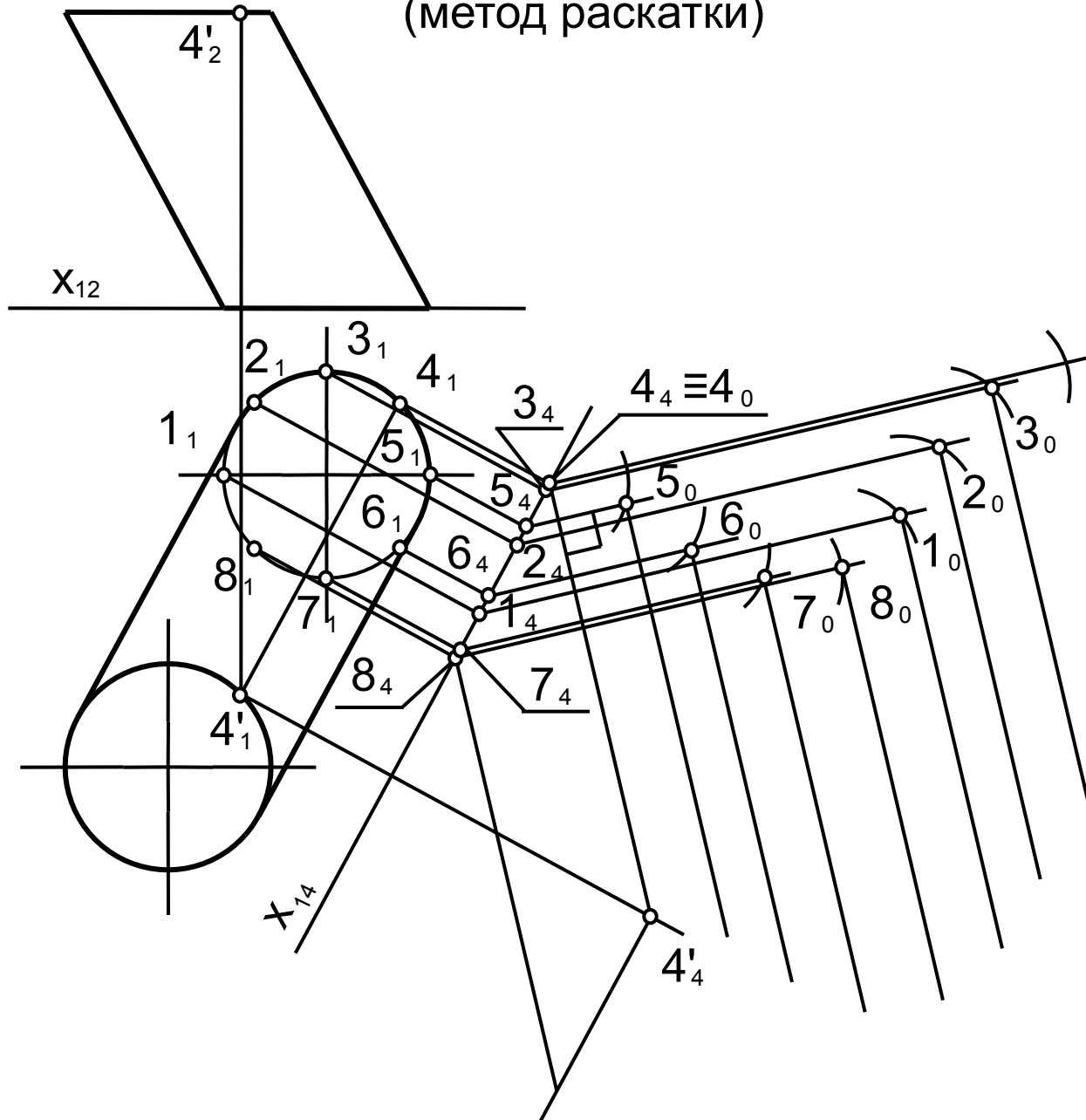
Развертка цилиндра

(метод раскатки)



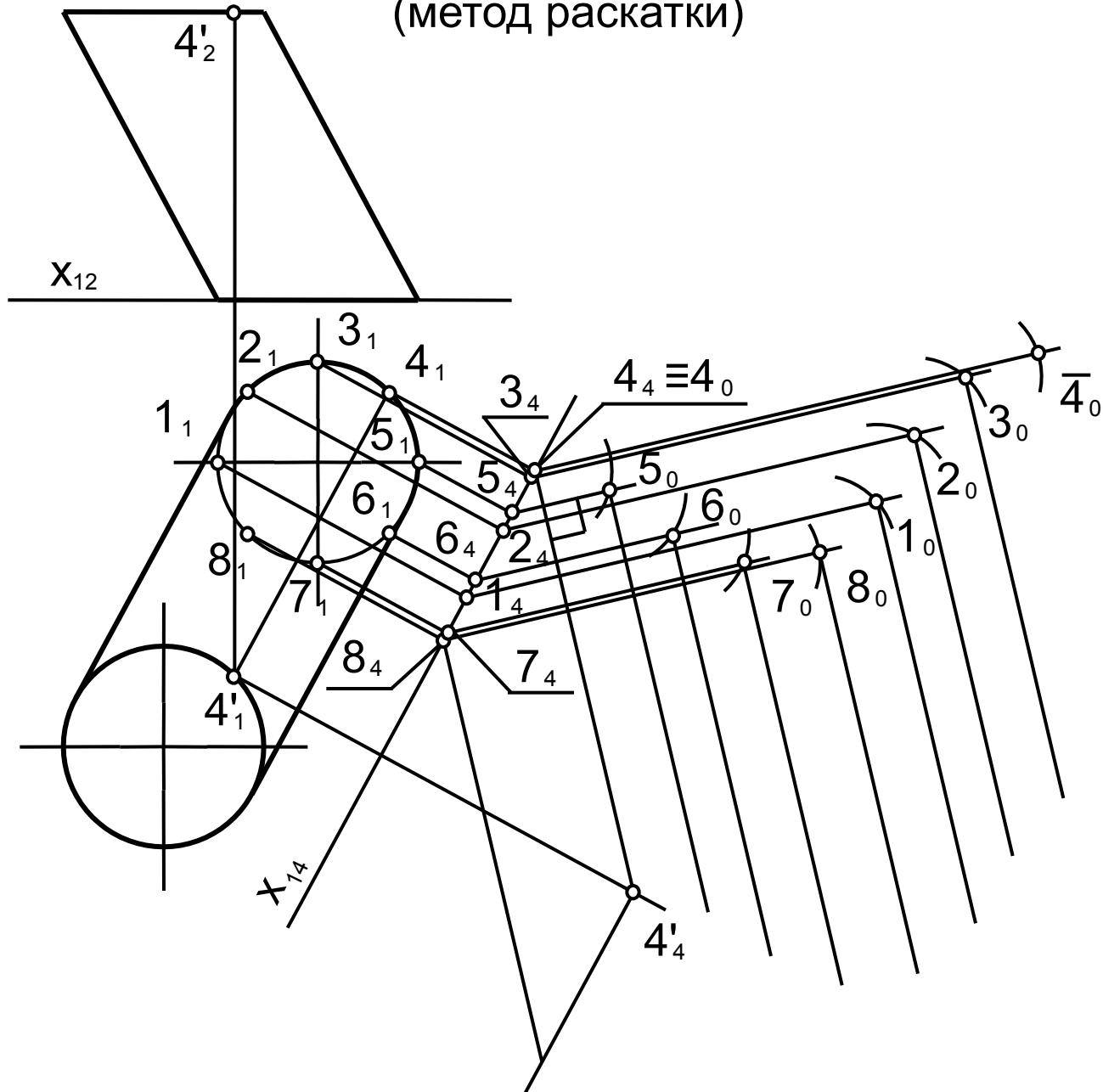
Развертка цилиндра

(метод раскатки)



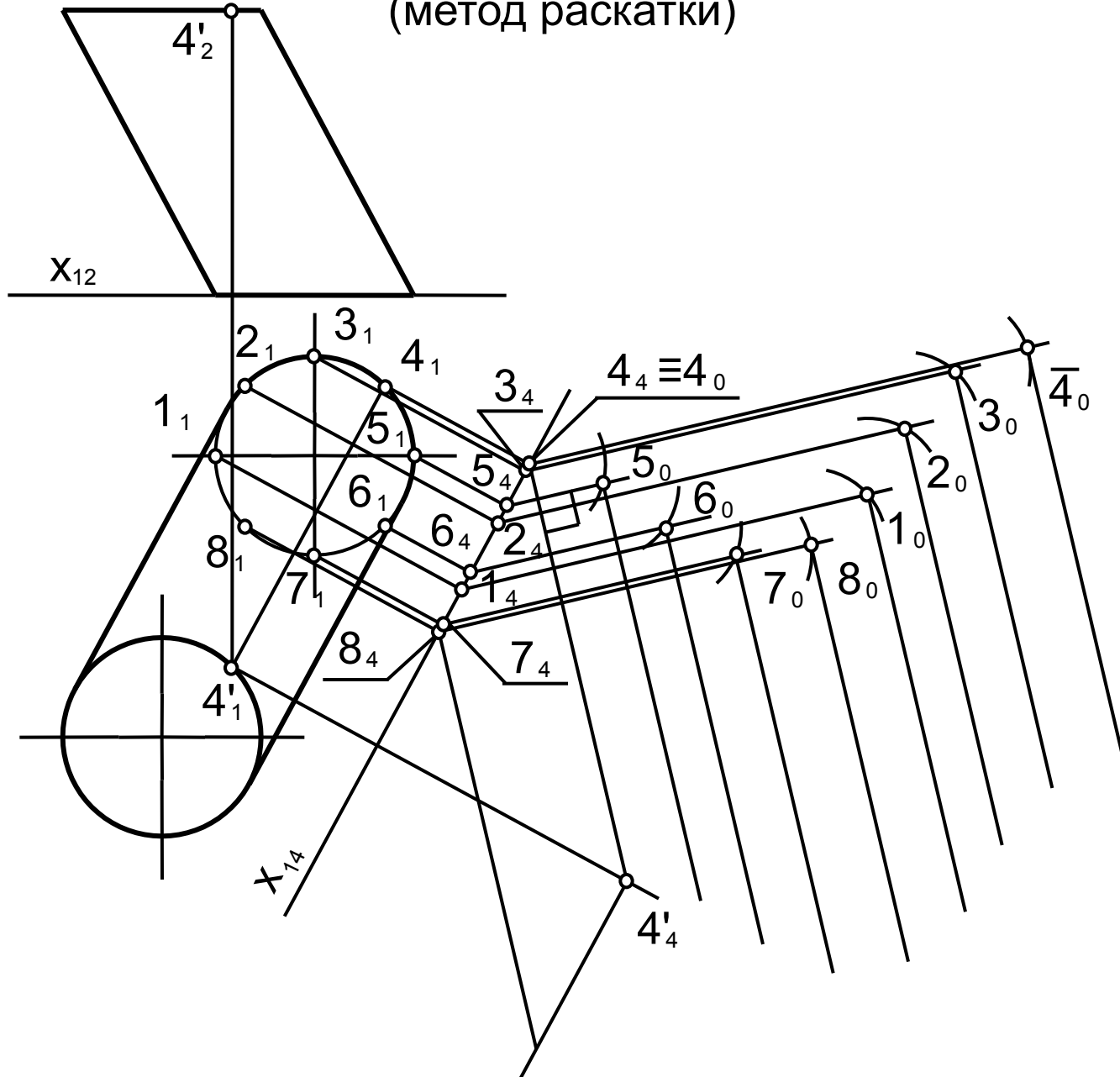
Развертка цилиндра

(метод раскатки)



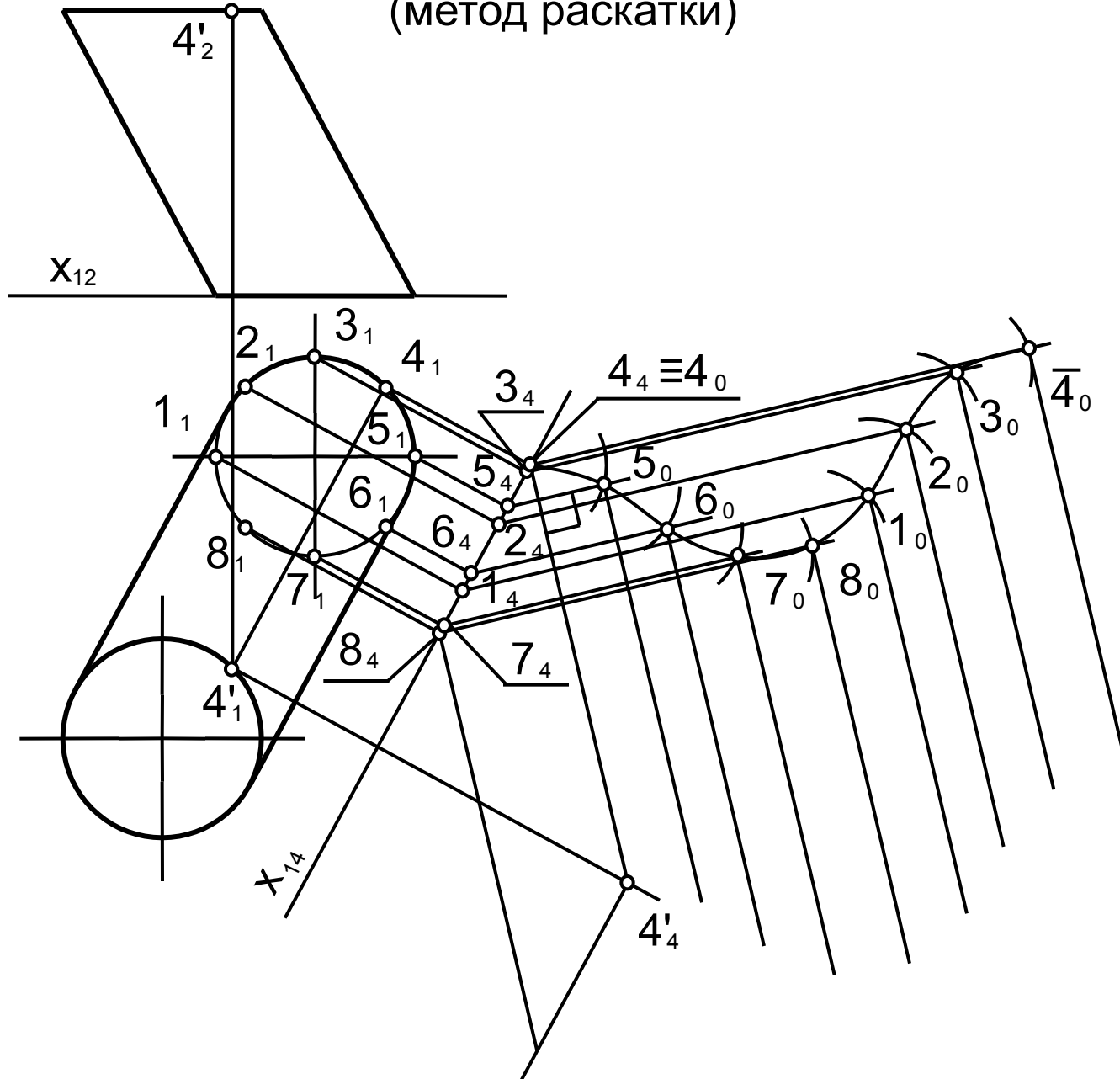
Развертка цилиндра

(метод раскатки)



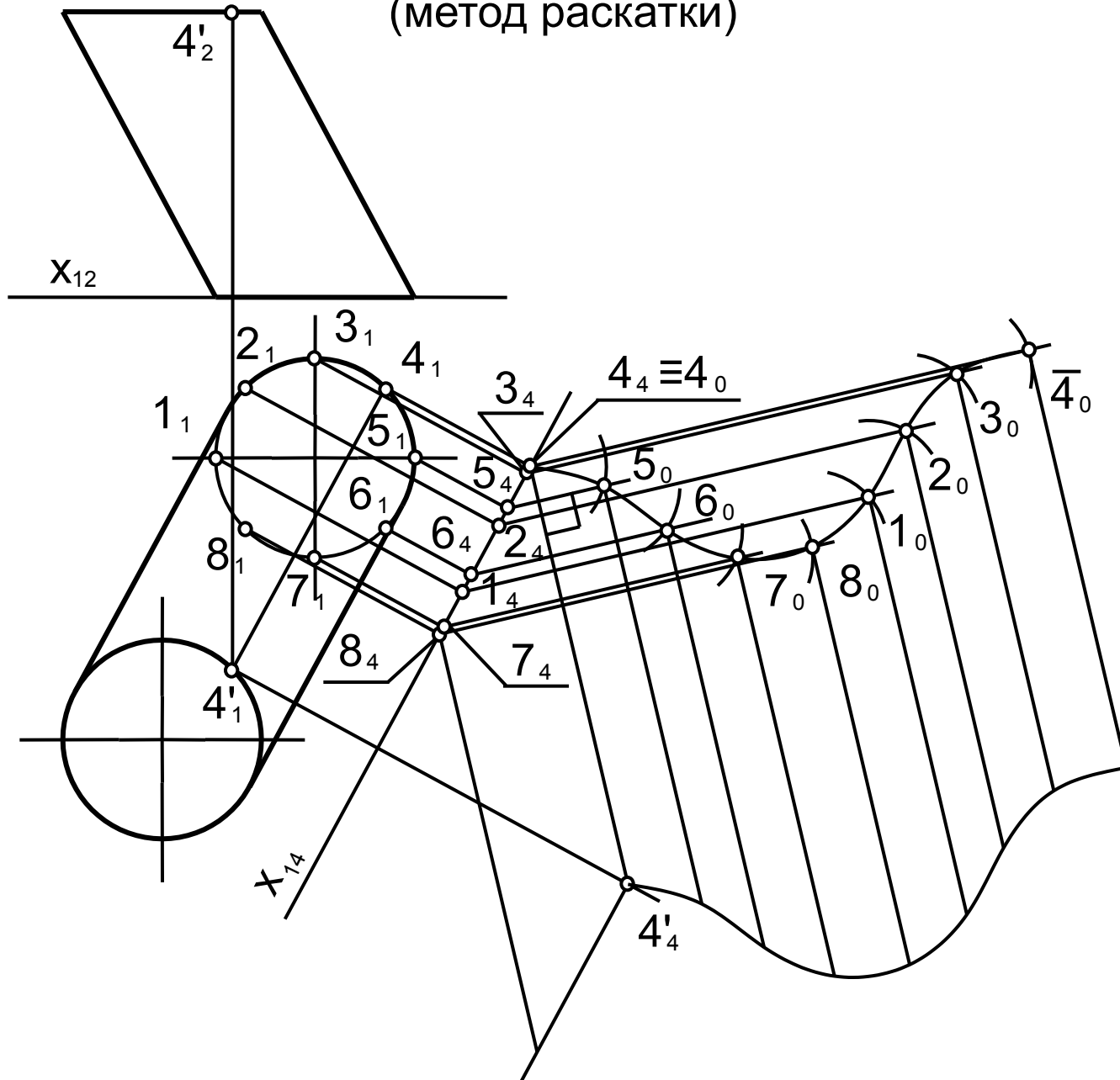
Развертка цилиндра

(метод раскатки)



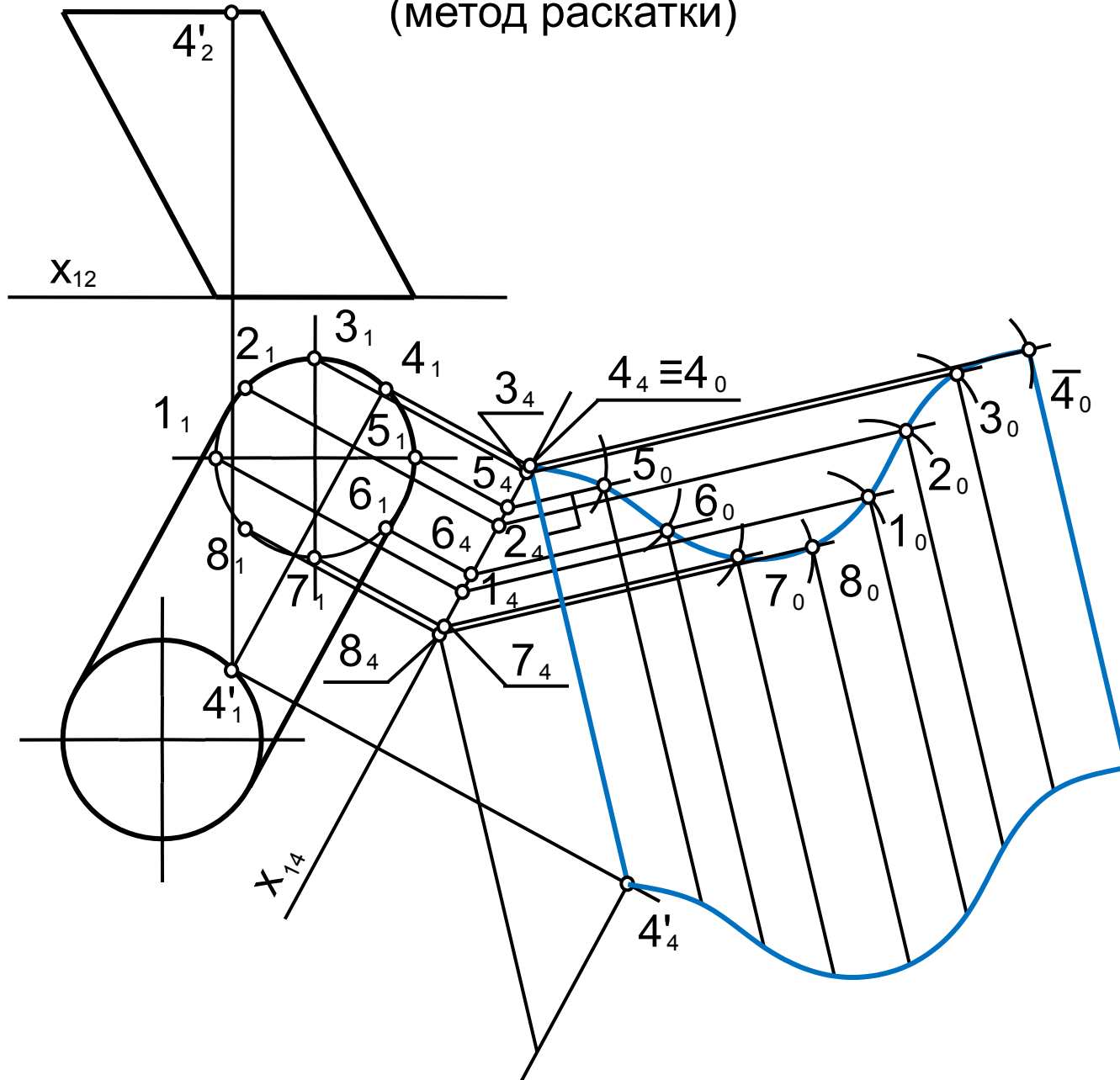
Развертка цилиндра

(метод раскатки)



Развертка цилиндра

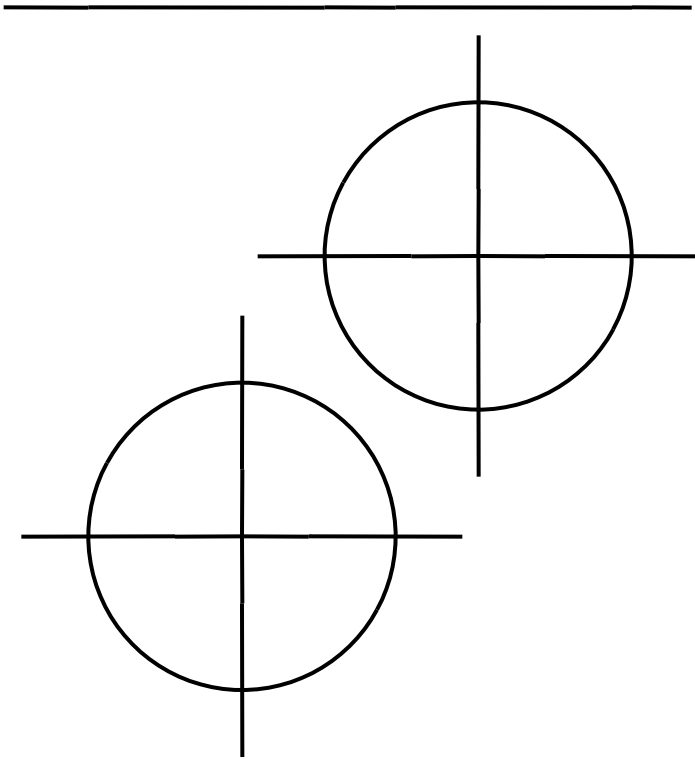
(метод раскатки)



Развертка цилиндра

(метод нормального сечения)

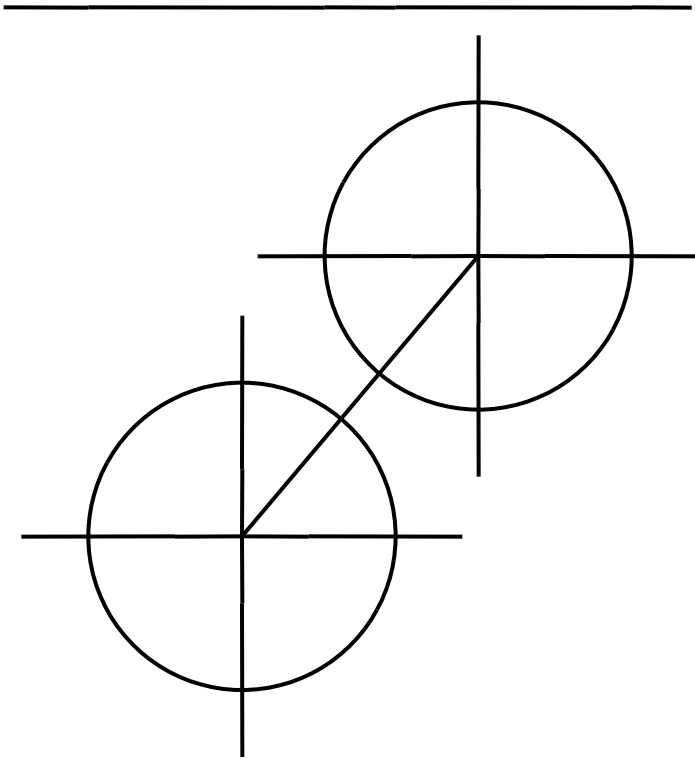
X_{12}



Развертка цилиндра

(метод нормального сечения)

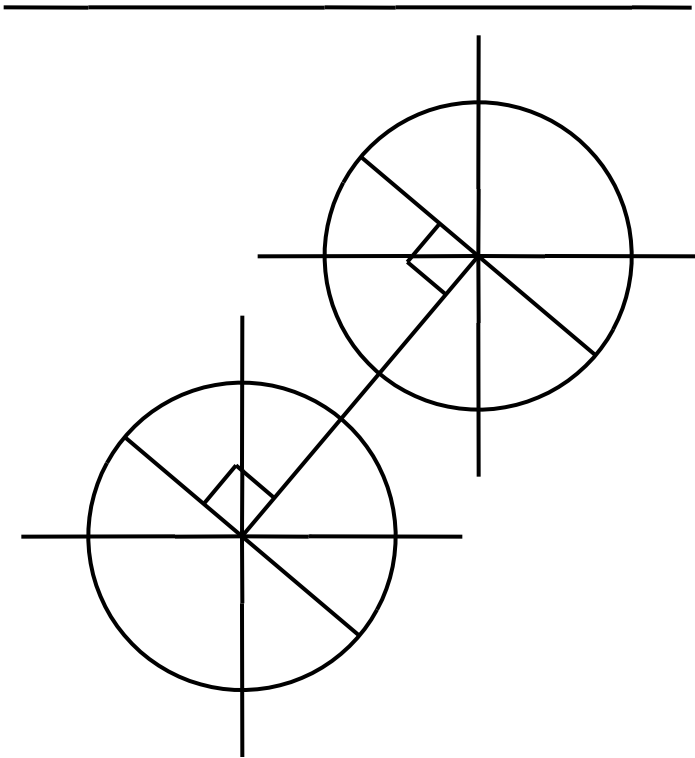
X_{12}



Развертка цилиндра

(метод нормального сечения)

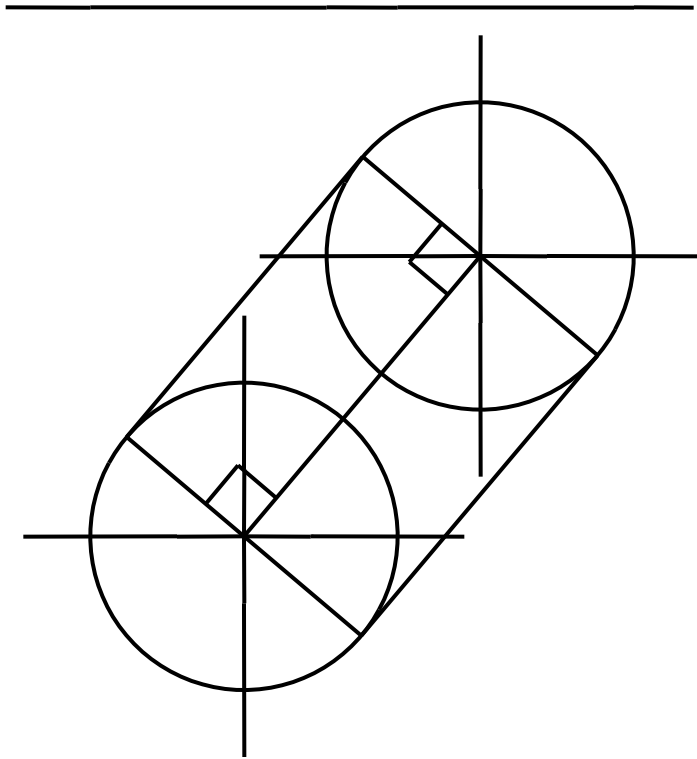
X_{12}



Развертка цилиндра

(метод нормального сечения)

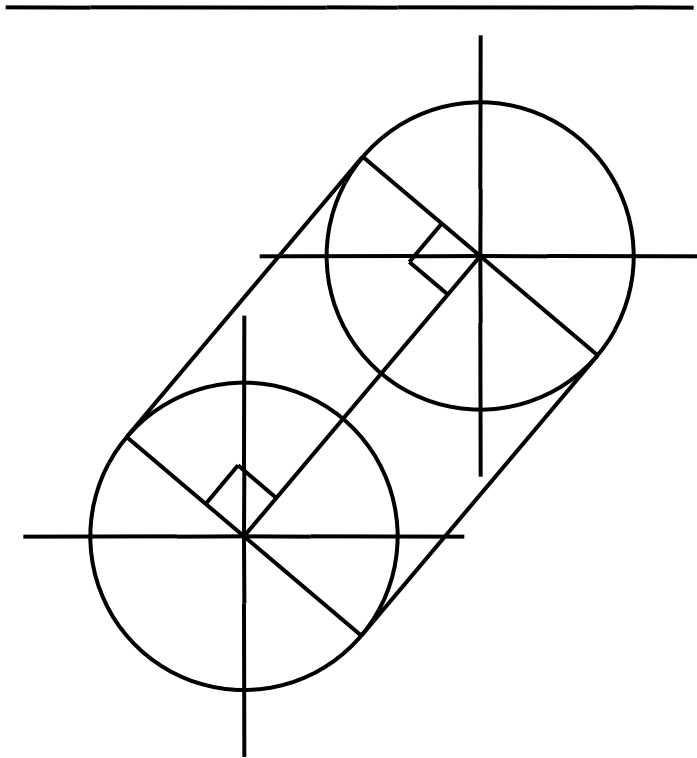
X_{12}



Развертка цилиндра

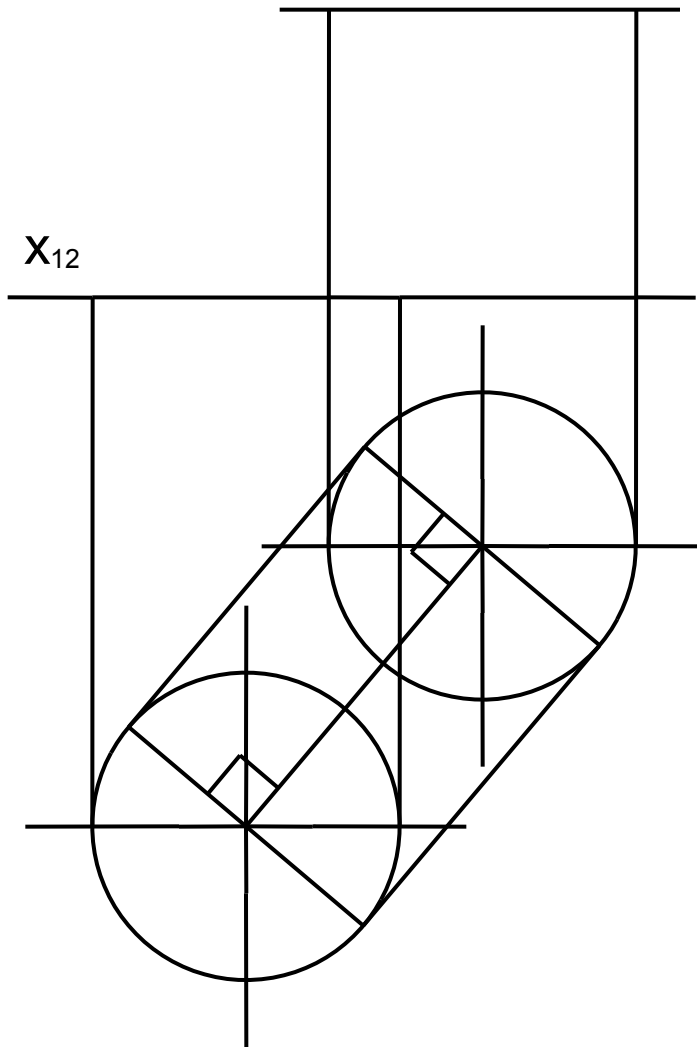
(метод нормального сечения)

X_{12}



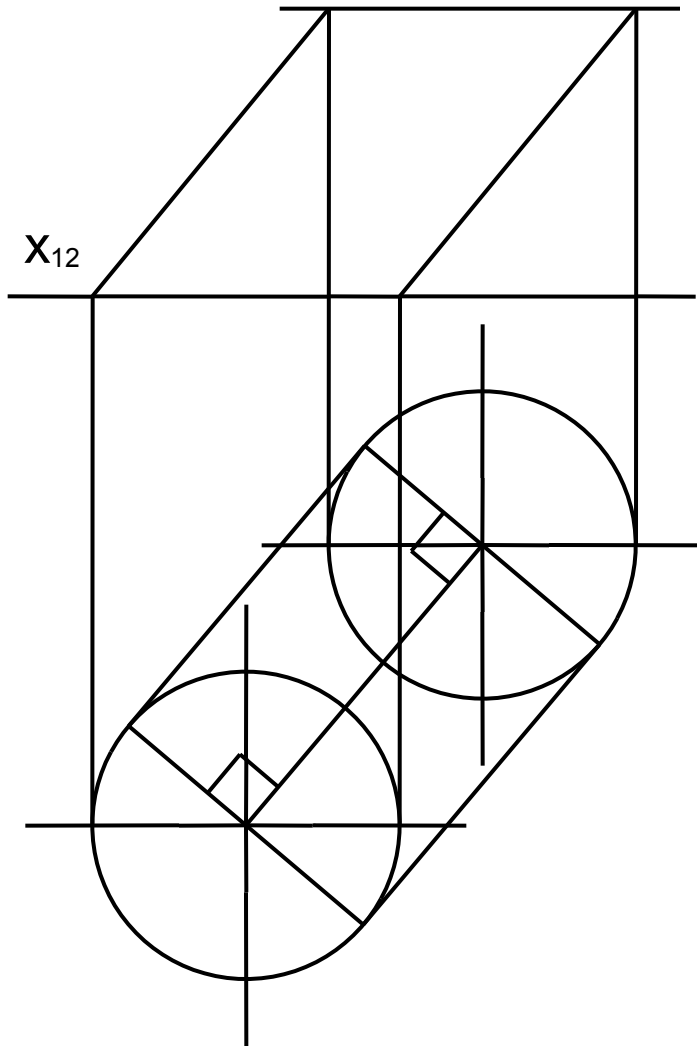
Развертка цилиндра

(метод нормального сечения)



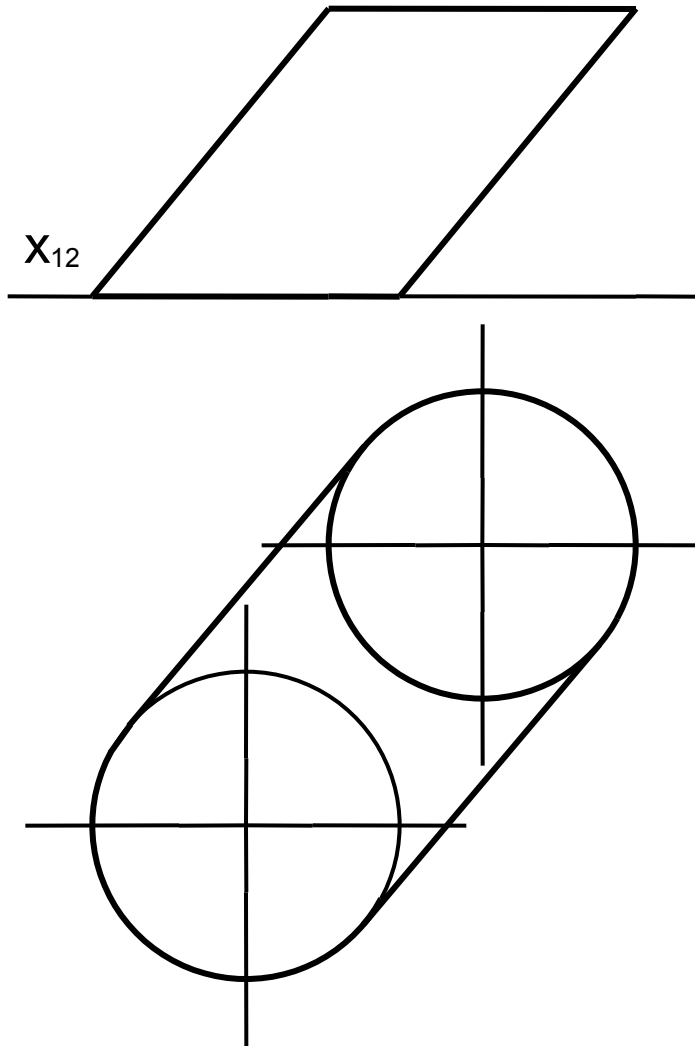
Развертка цилиндра

(метод нормального сечения)



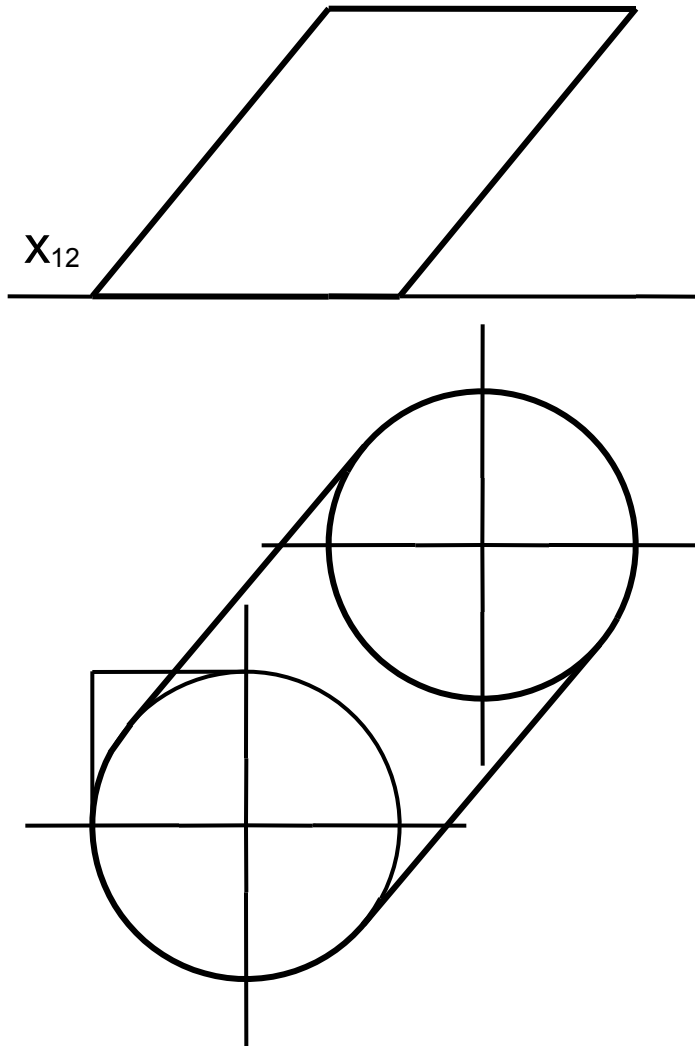
Развертка цилиндра

(метод нормального сечения)



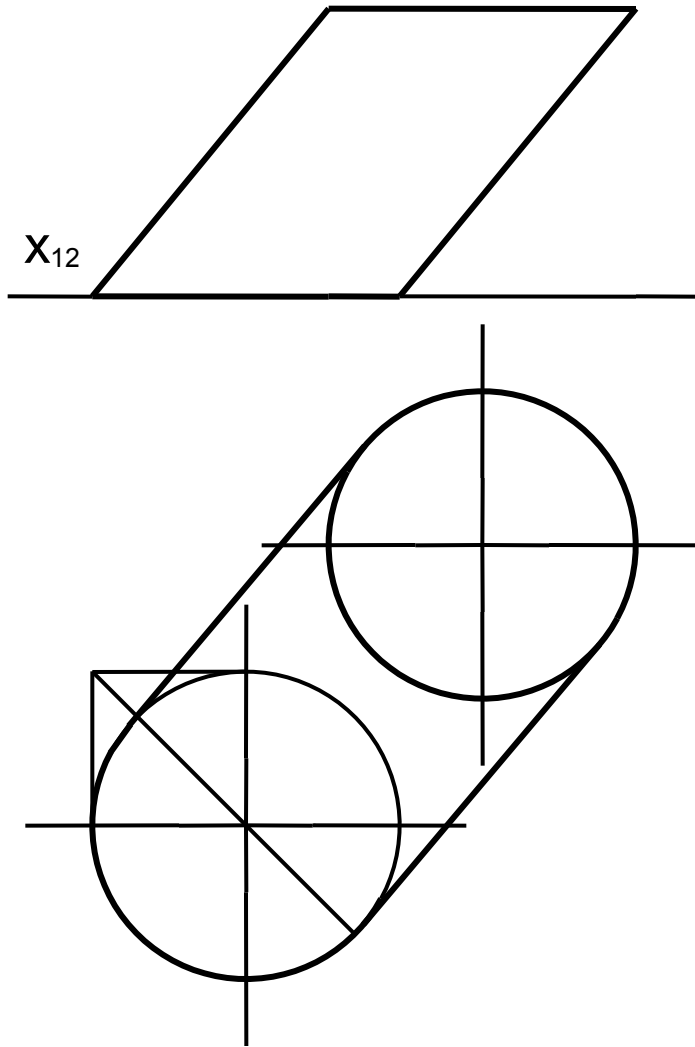
Развертка цилиндра

(метод нормального сечения)



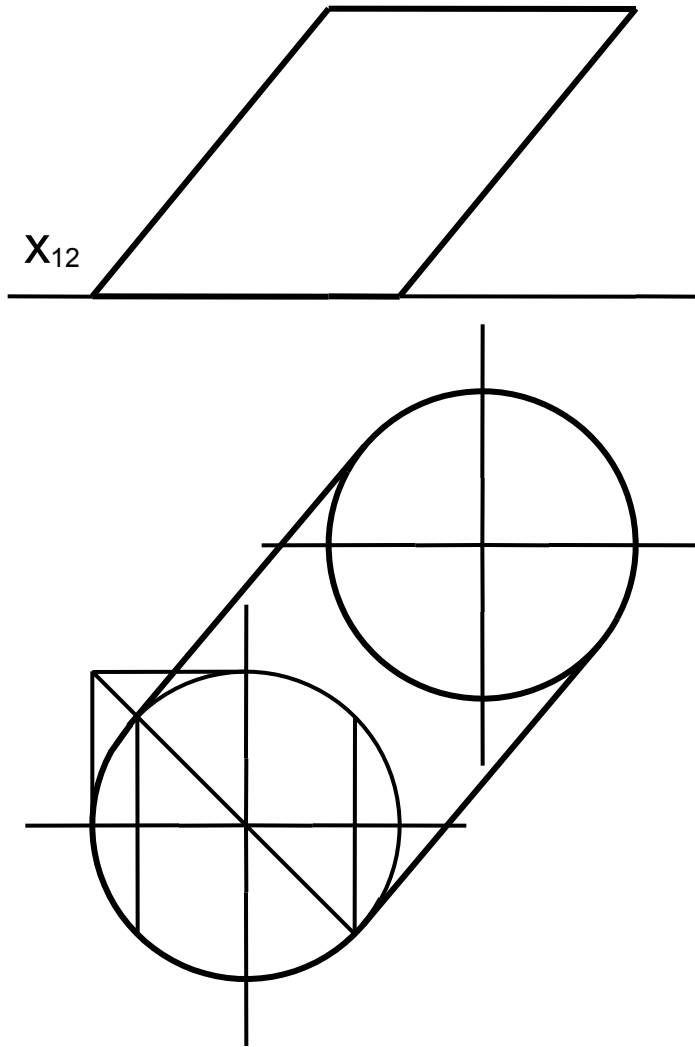
Развертка цилиндра

(метод нормального сечения)



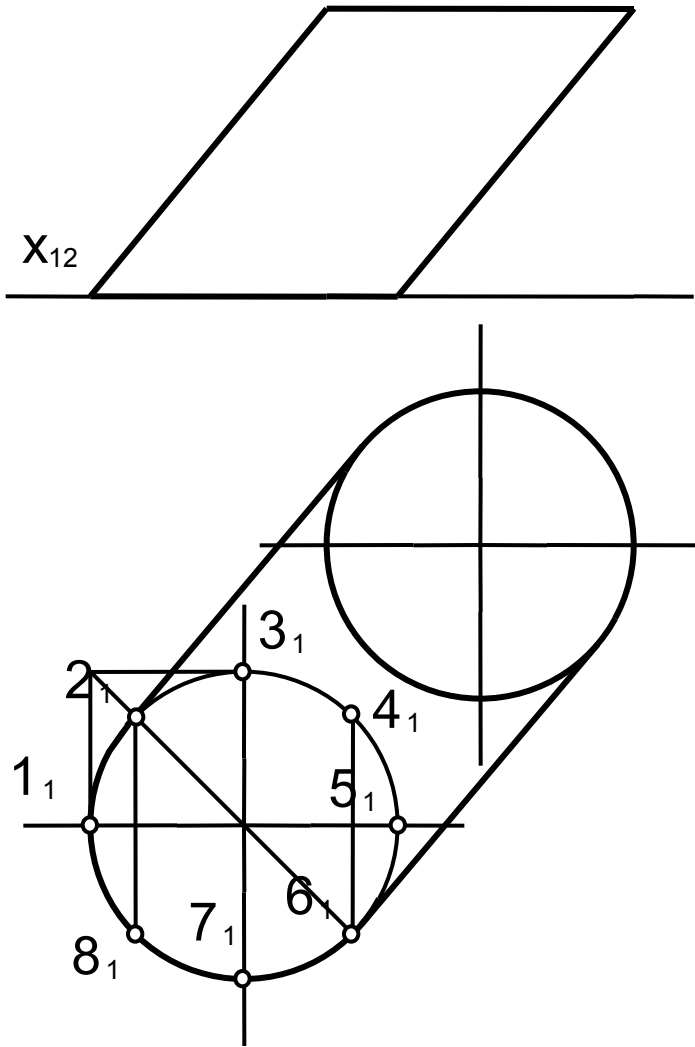
Развертка цилиндра

(метод нормального сечения)



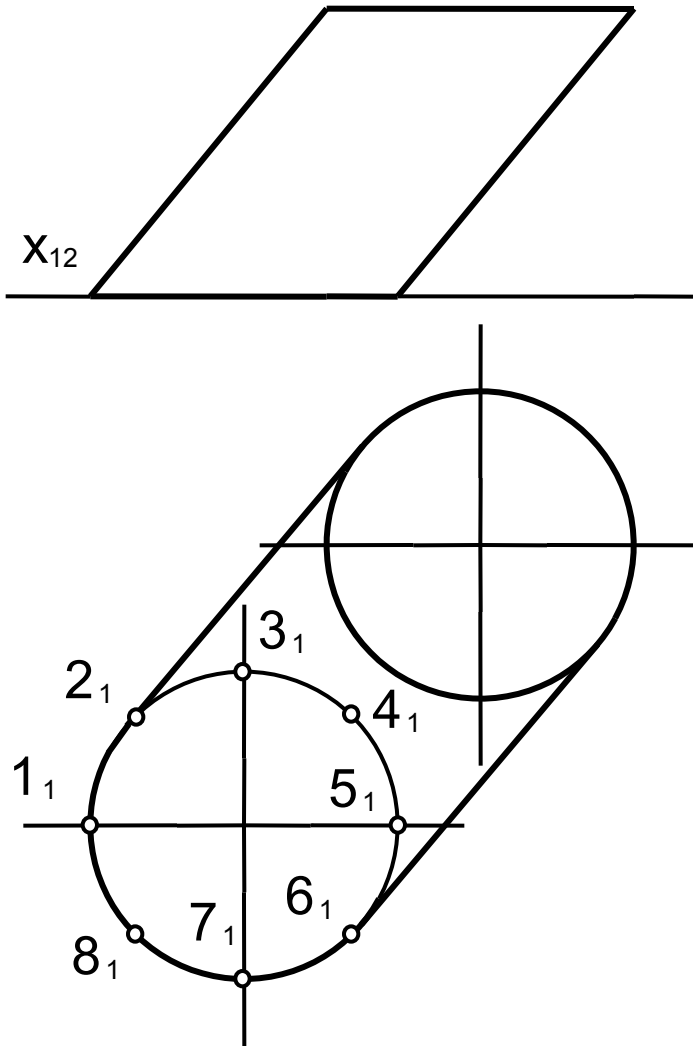
Развертка цилиндра

(метод нормального сечения)



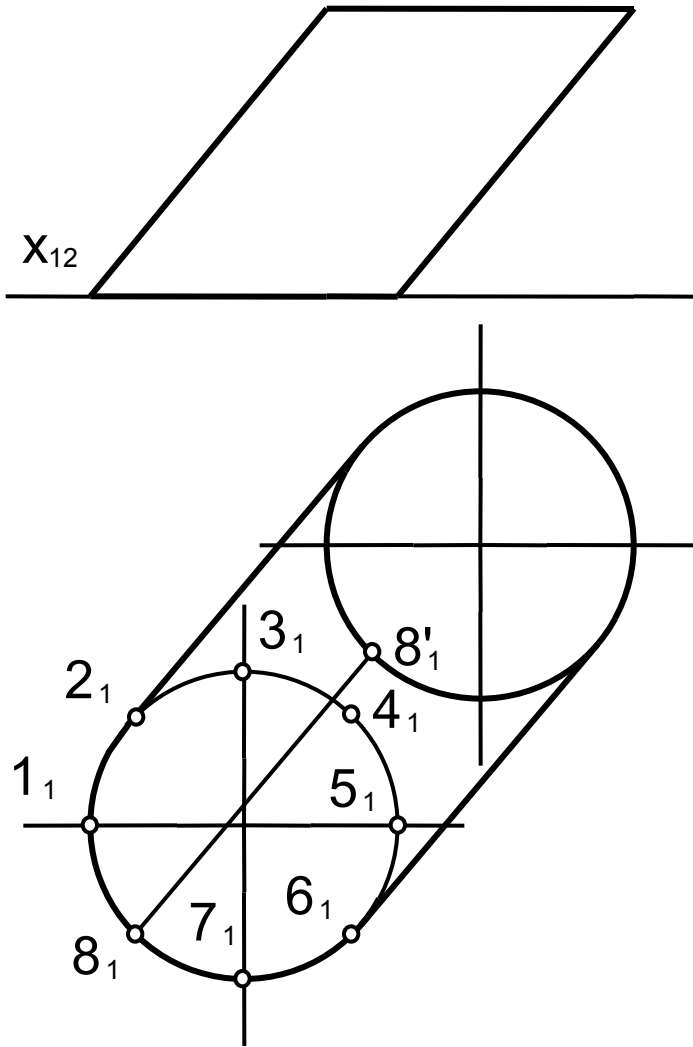
Развертка цилиндра

(метод нормального сечения)



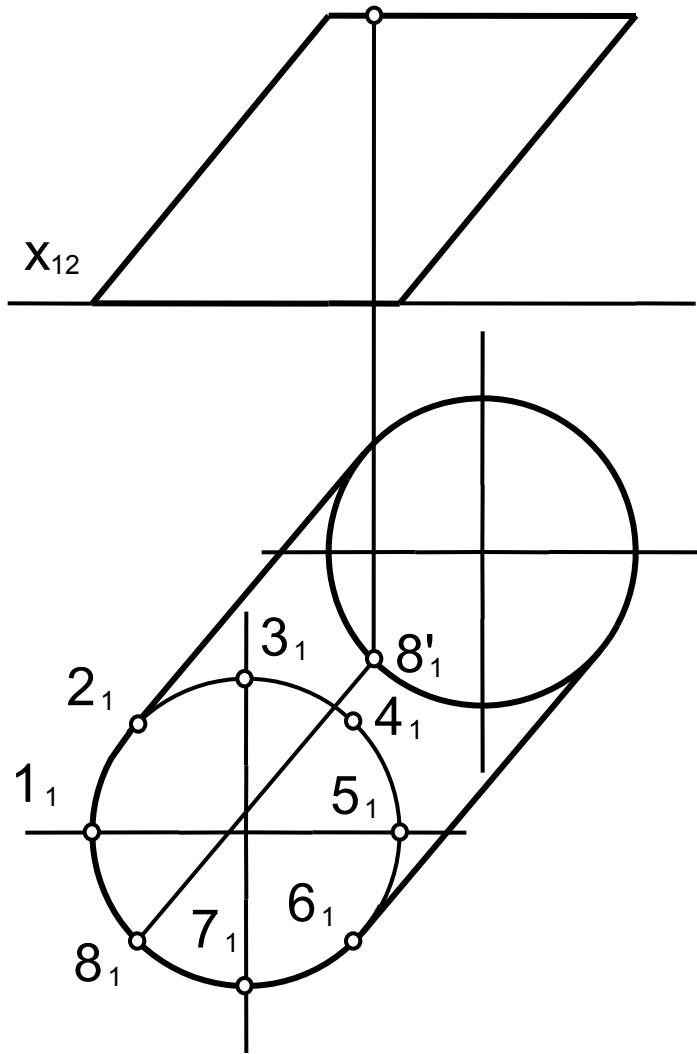
Развертка цилиндра

(метод нормального сечения)



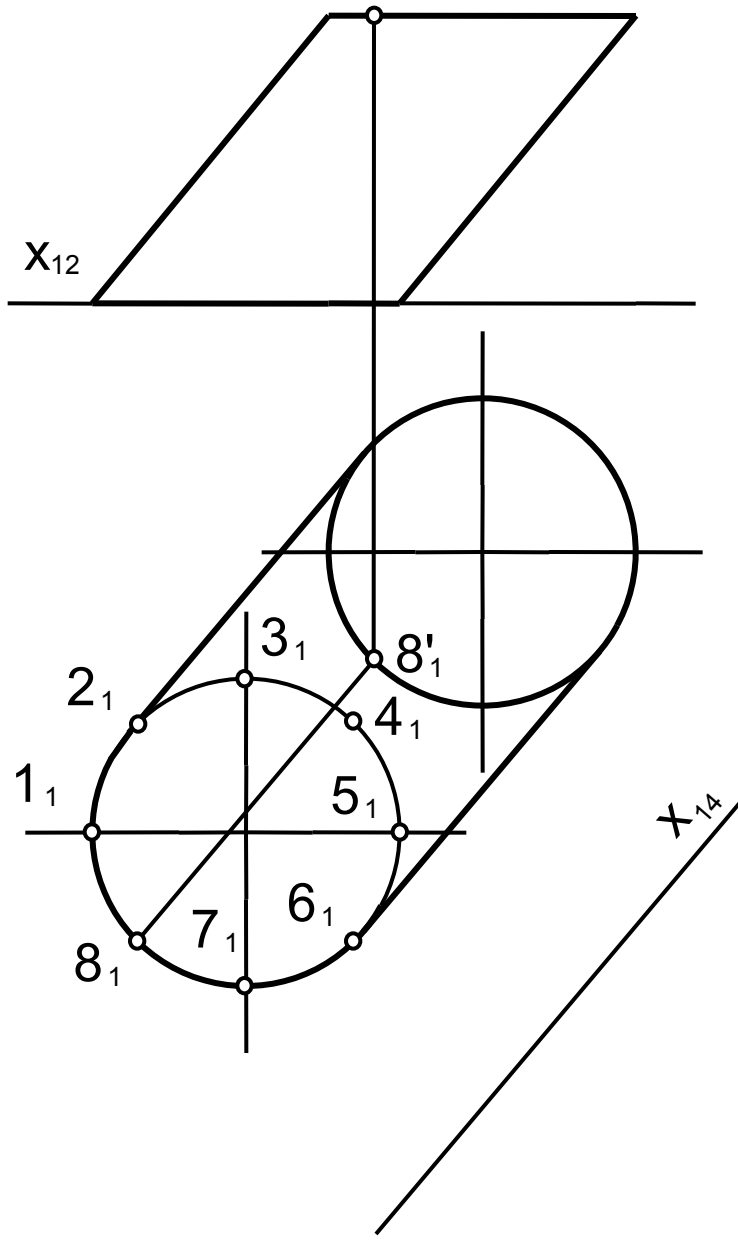
Развертка цилиндра

δ'_2 (метод нормального сечения)



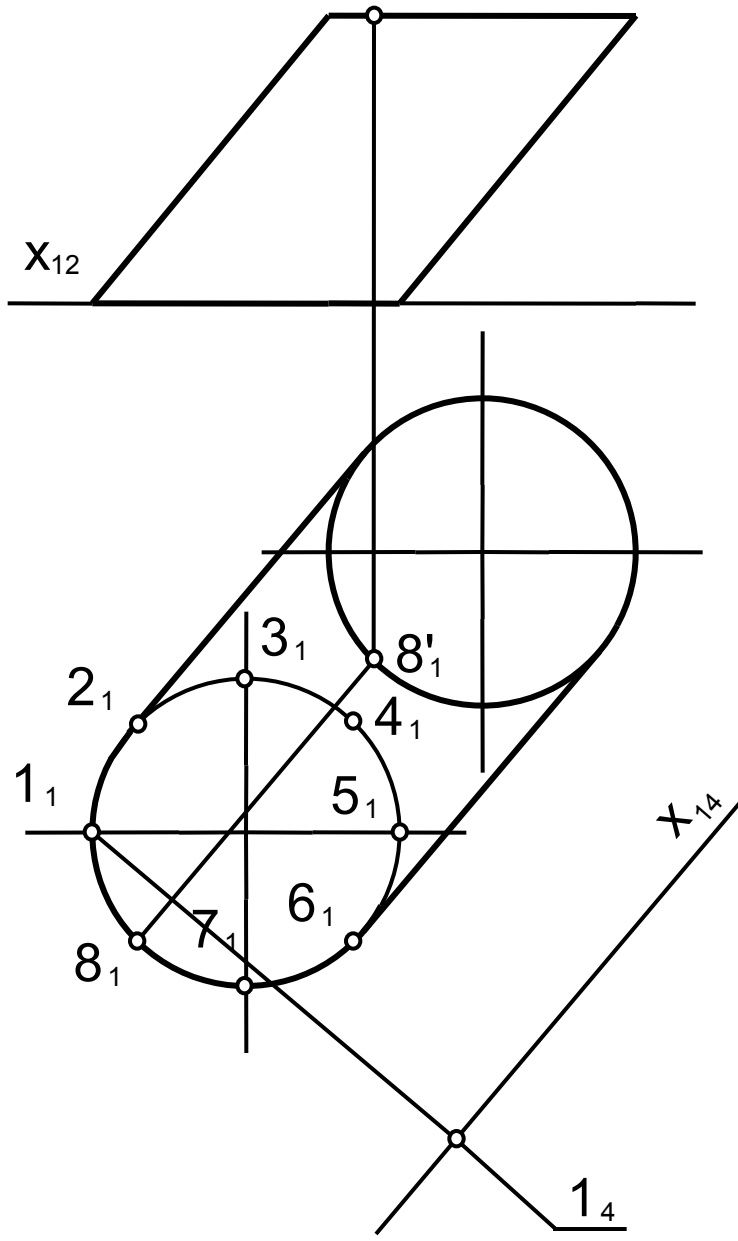
Развертка цилиндра

δ'_2 (метод нормального сечения)



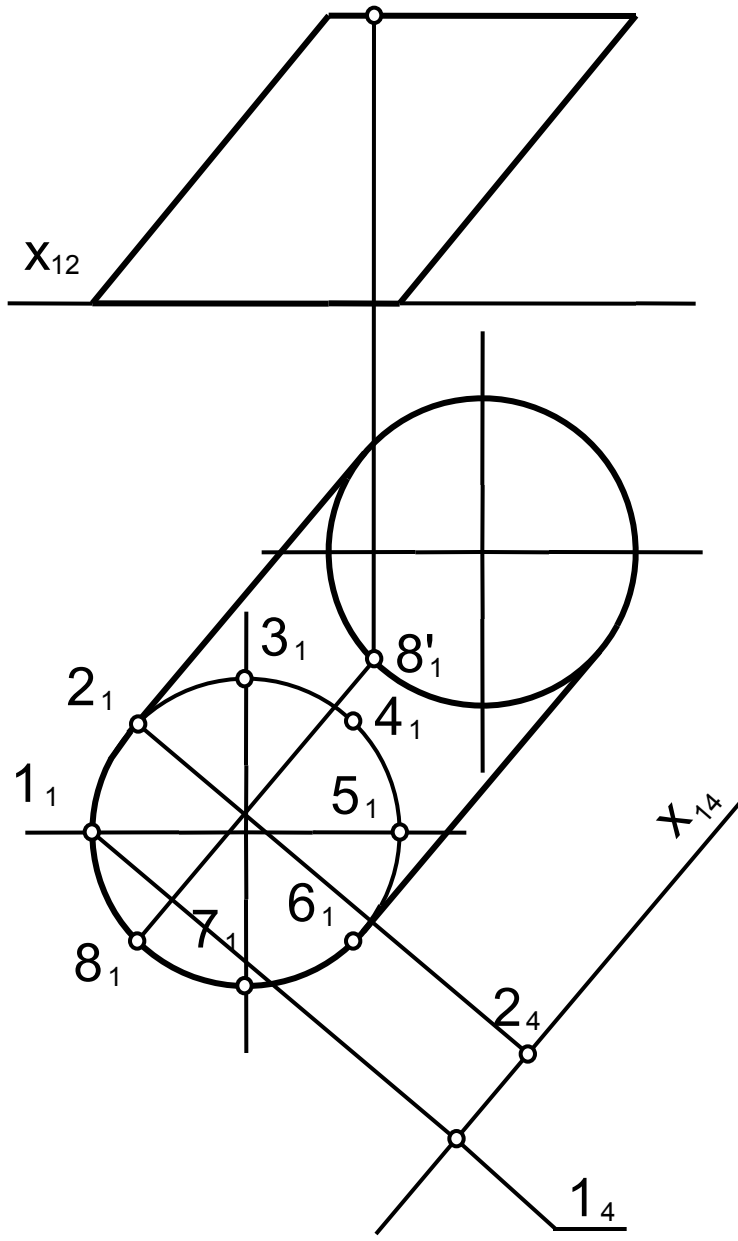
Развертка цилиндра

δ'_2 (метод нормального сечения)



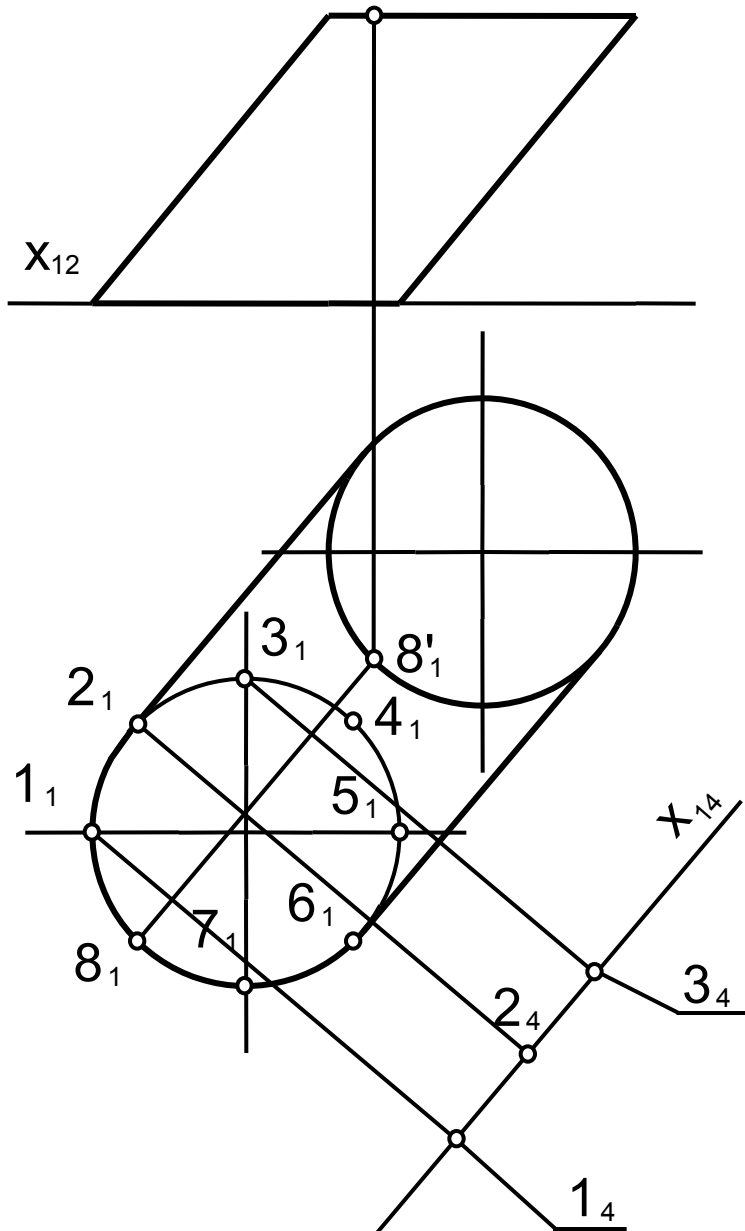
Развертка цилиндра

δ'_2 (метод нормального сечения)



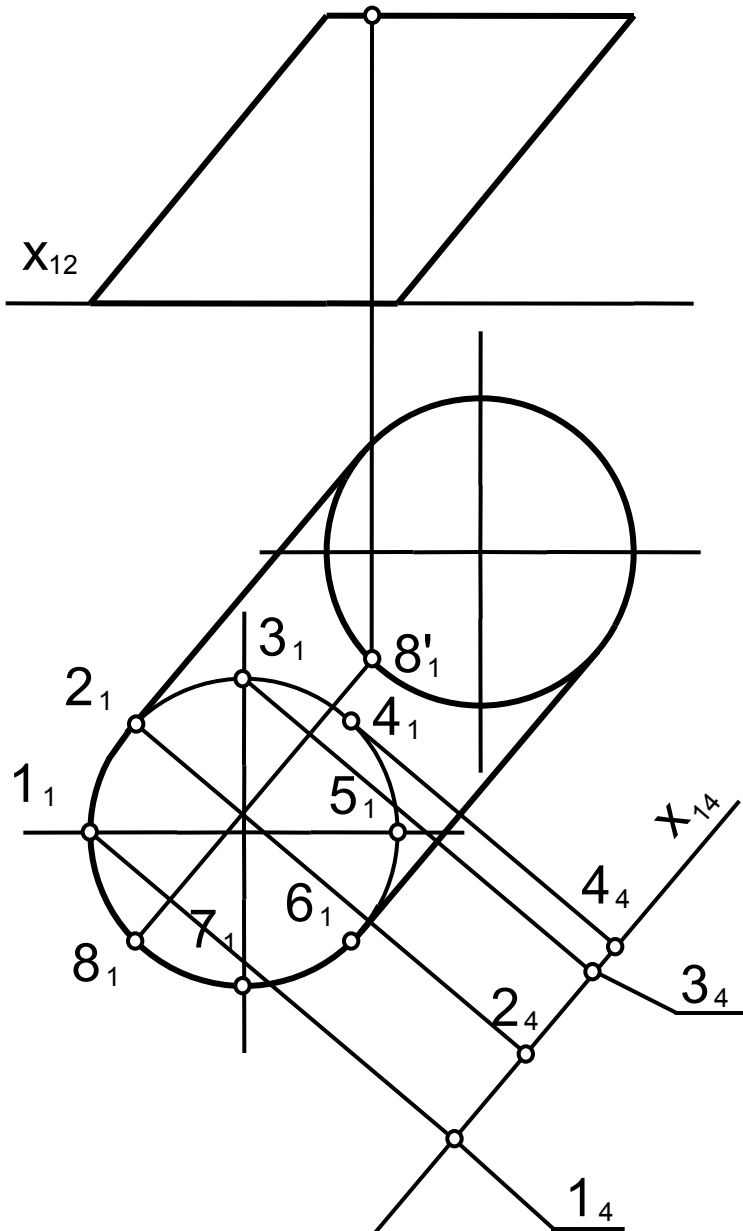
Развертка цилиндра

δ'_2 (метод нормального сечения)



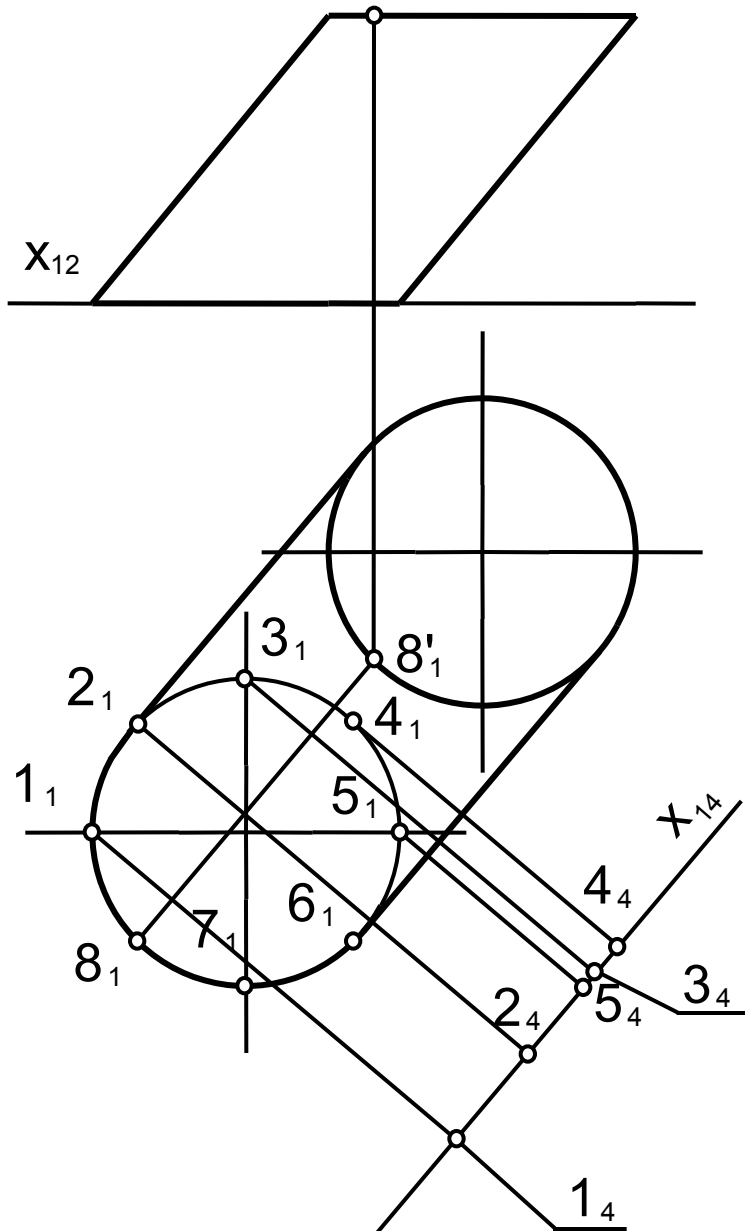
Развертка цилиндра

δ'_2 (метод нормального сечения)



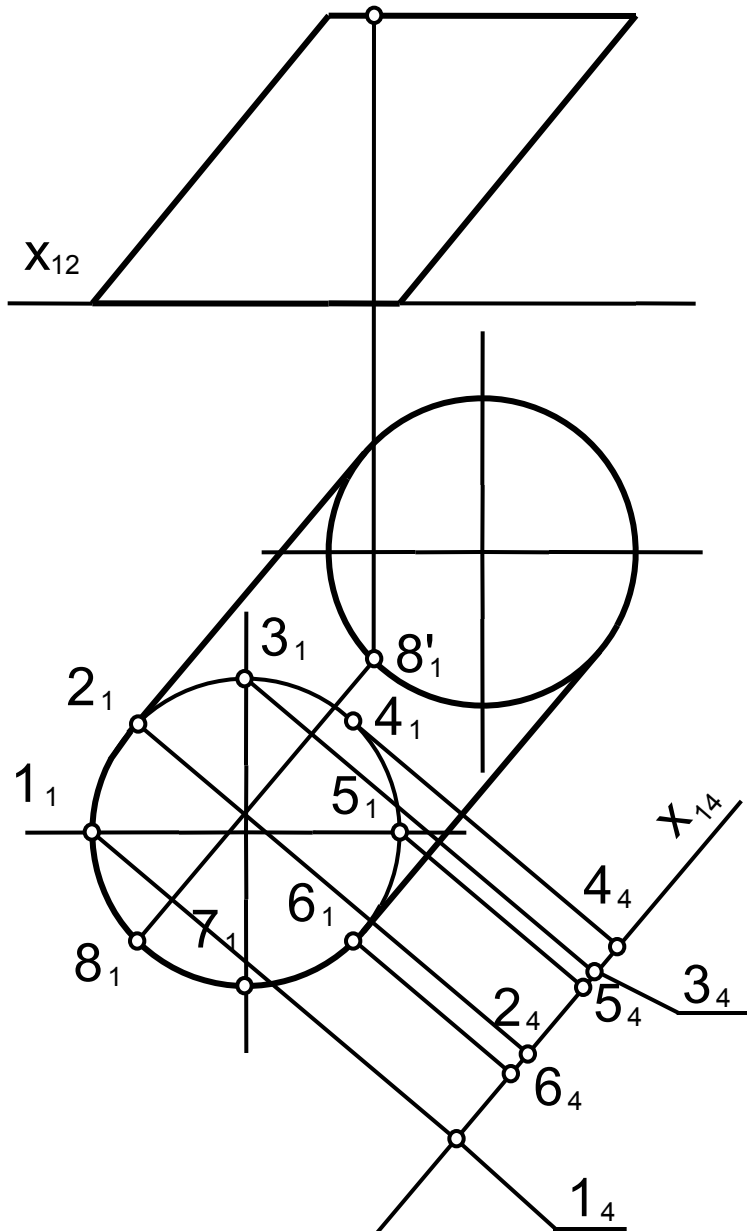
Развертка цилиндра

δ'_2 (метод нормального сечения)



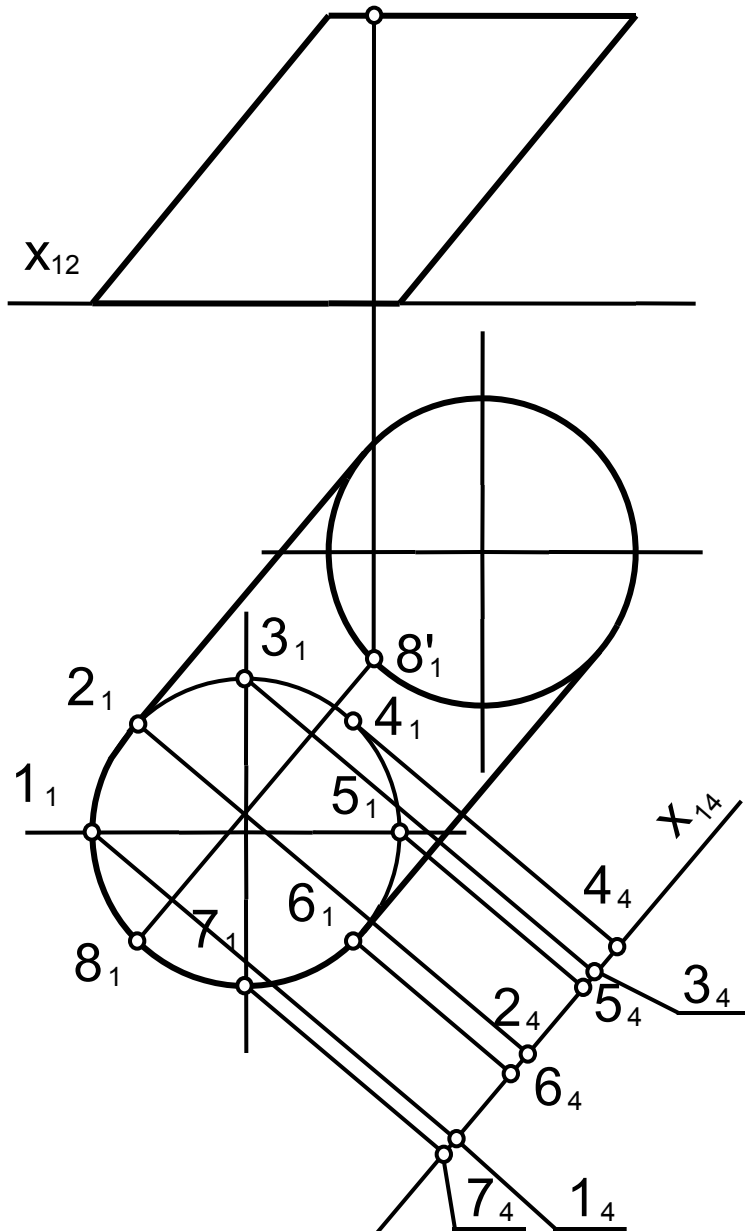
Развертка цилиндра

δ'_2 (метод нормального сечения)



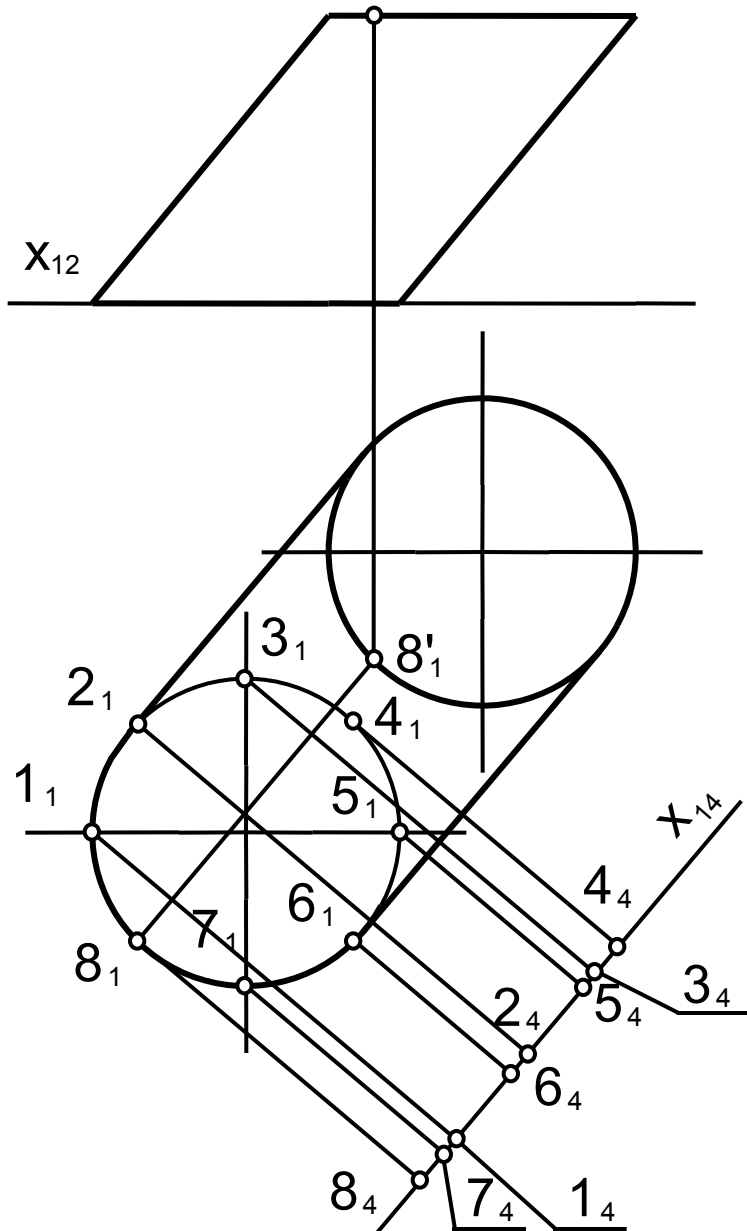
Развертка цилиндра

δ'_2 (метод нормального сечения)



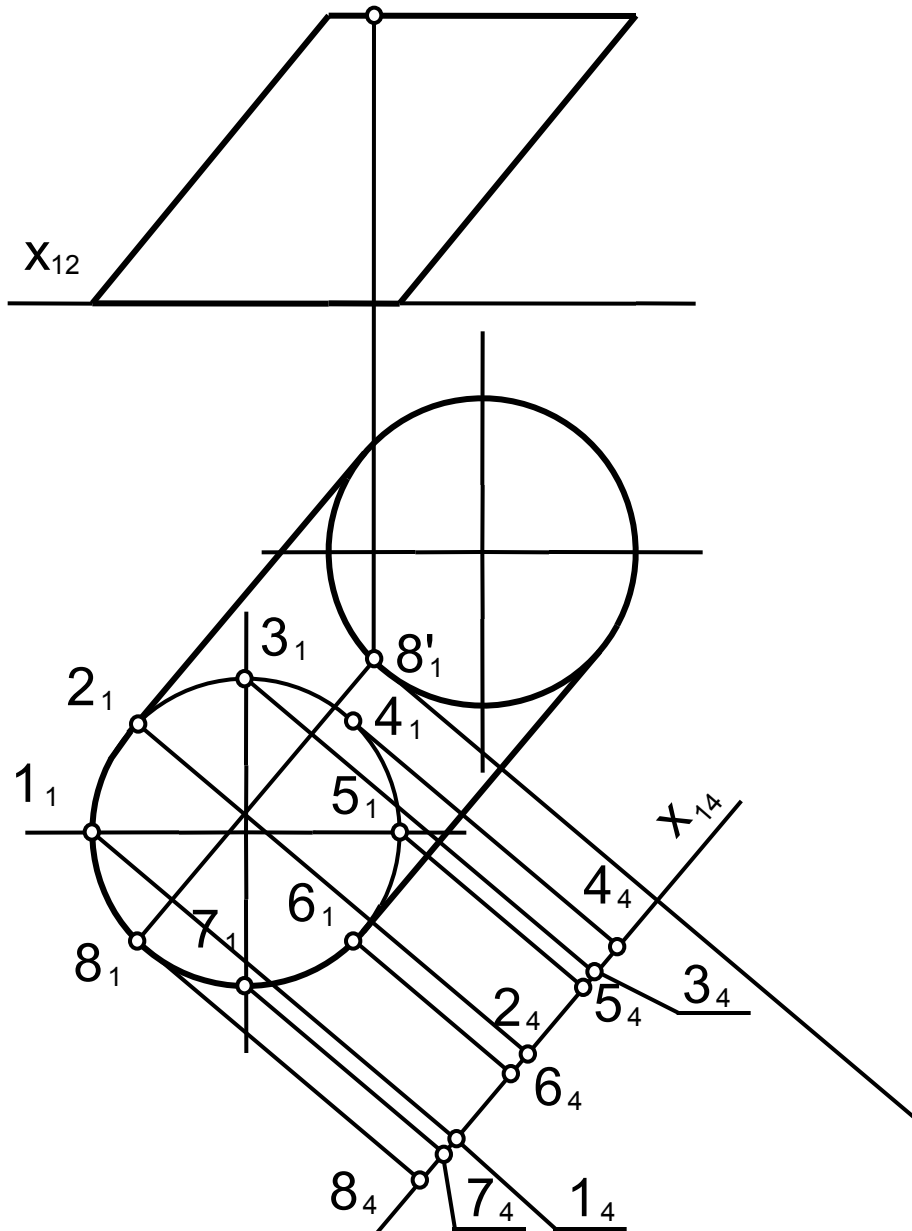
Развертка цилиндра

δ'_2 (метод нормального сечения)



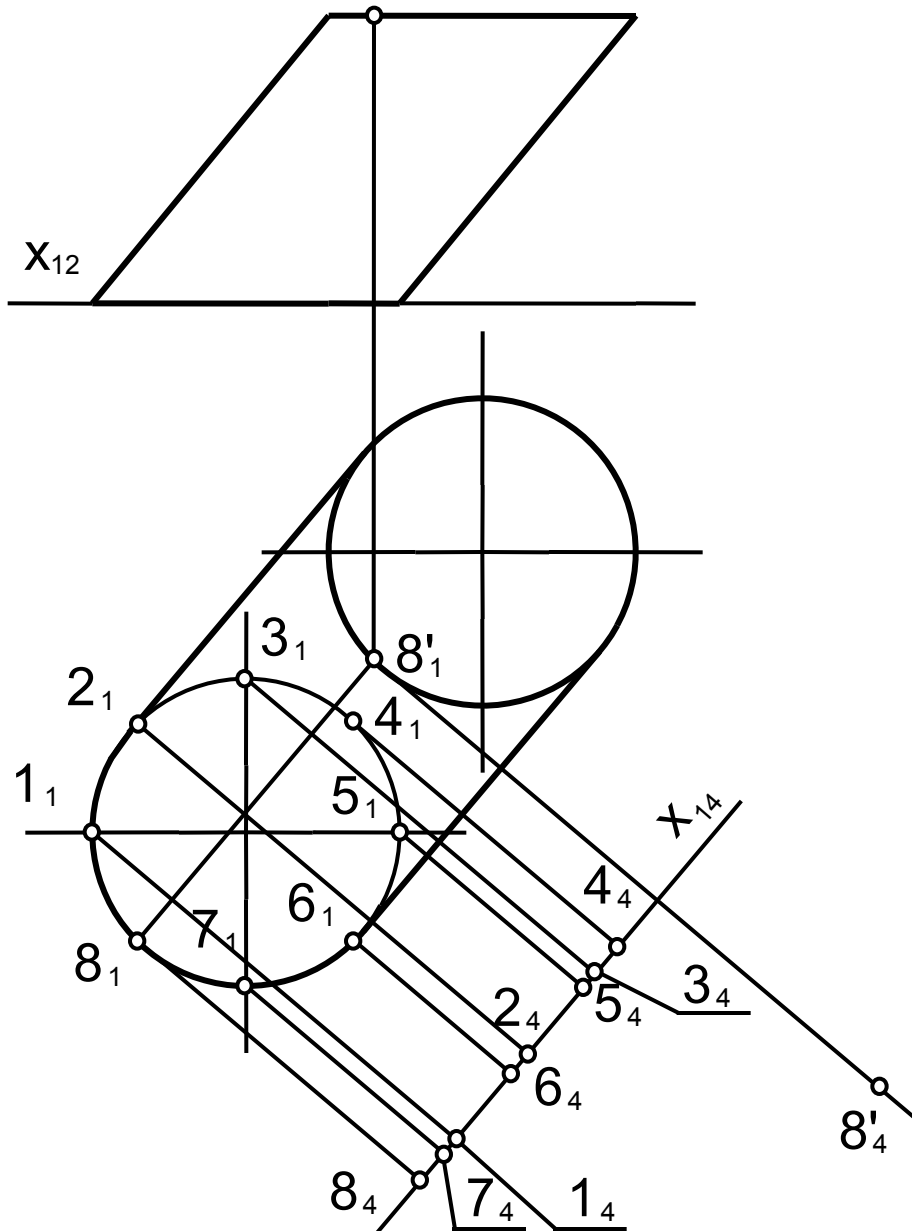
Развертка цилиндра

δ'_2 (метод нормального сечения)



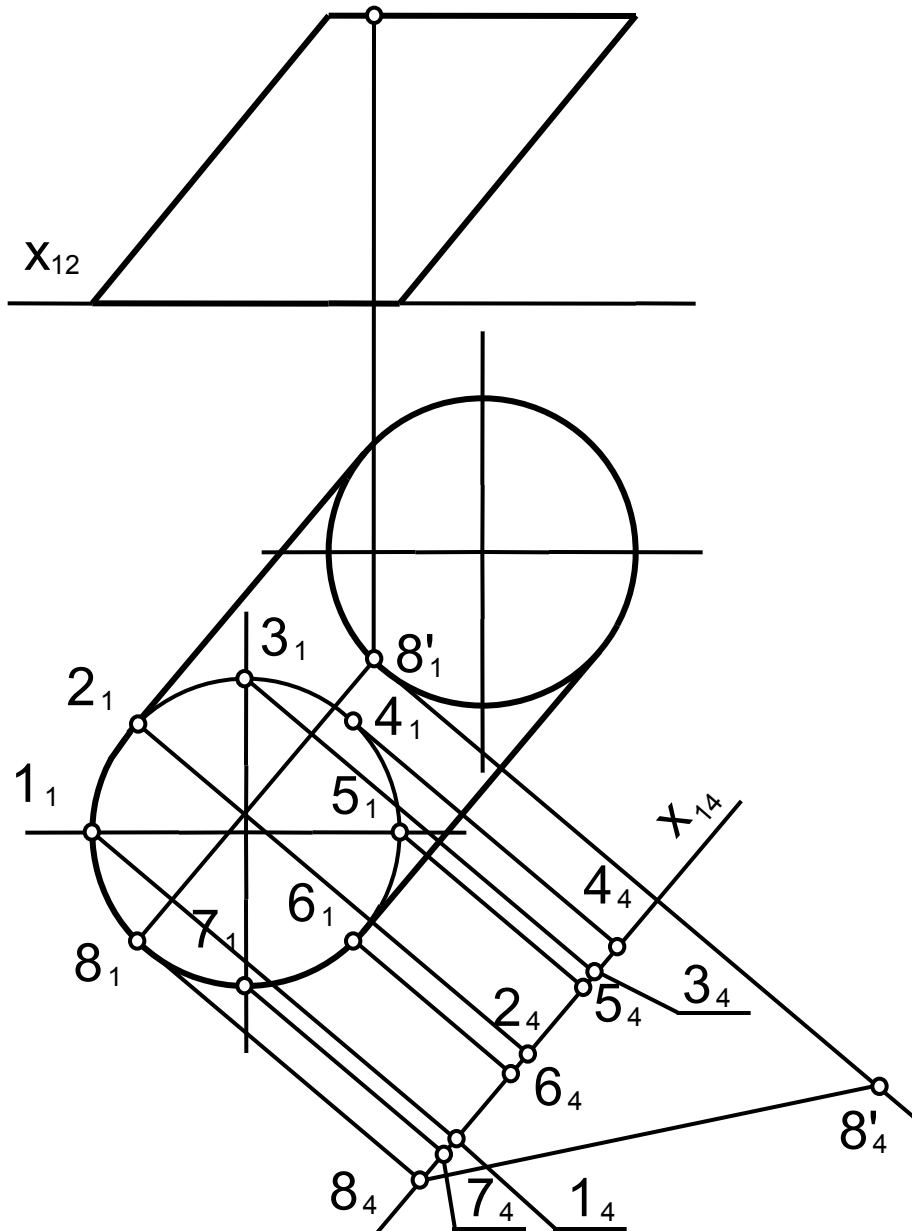
Развертка цилиндра

δ'_2 (метод нормального сечения)



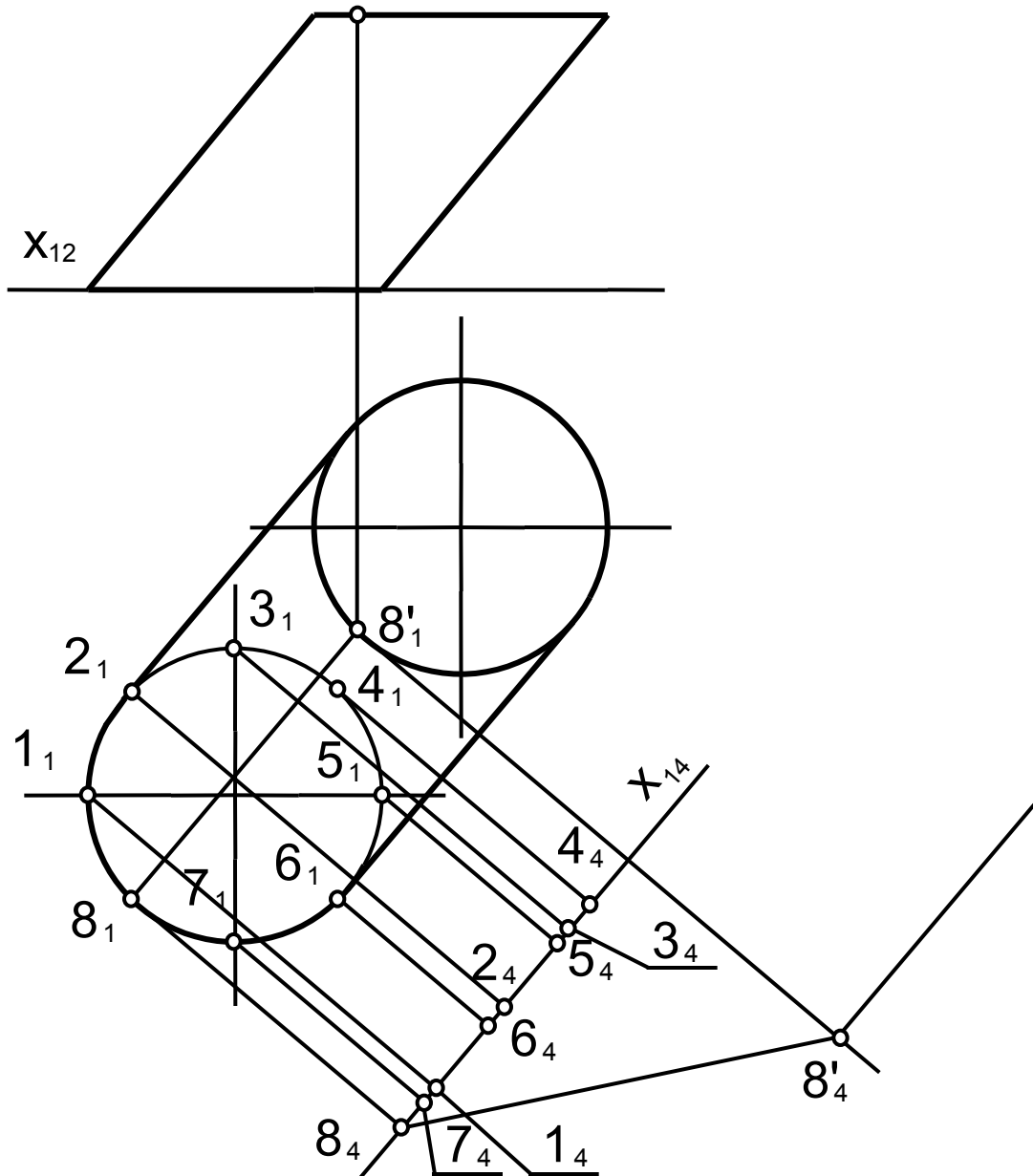
Развертка цилиндра

δ'_2 (метод нормального сечения)



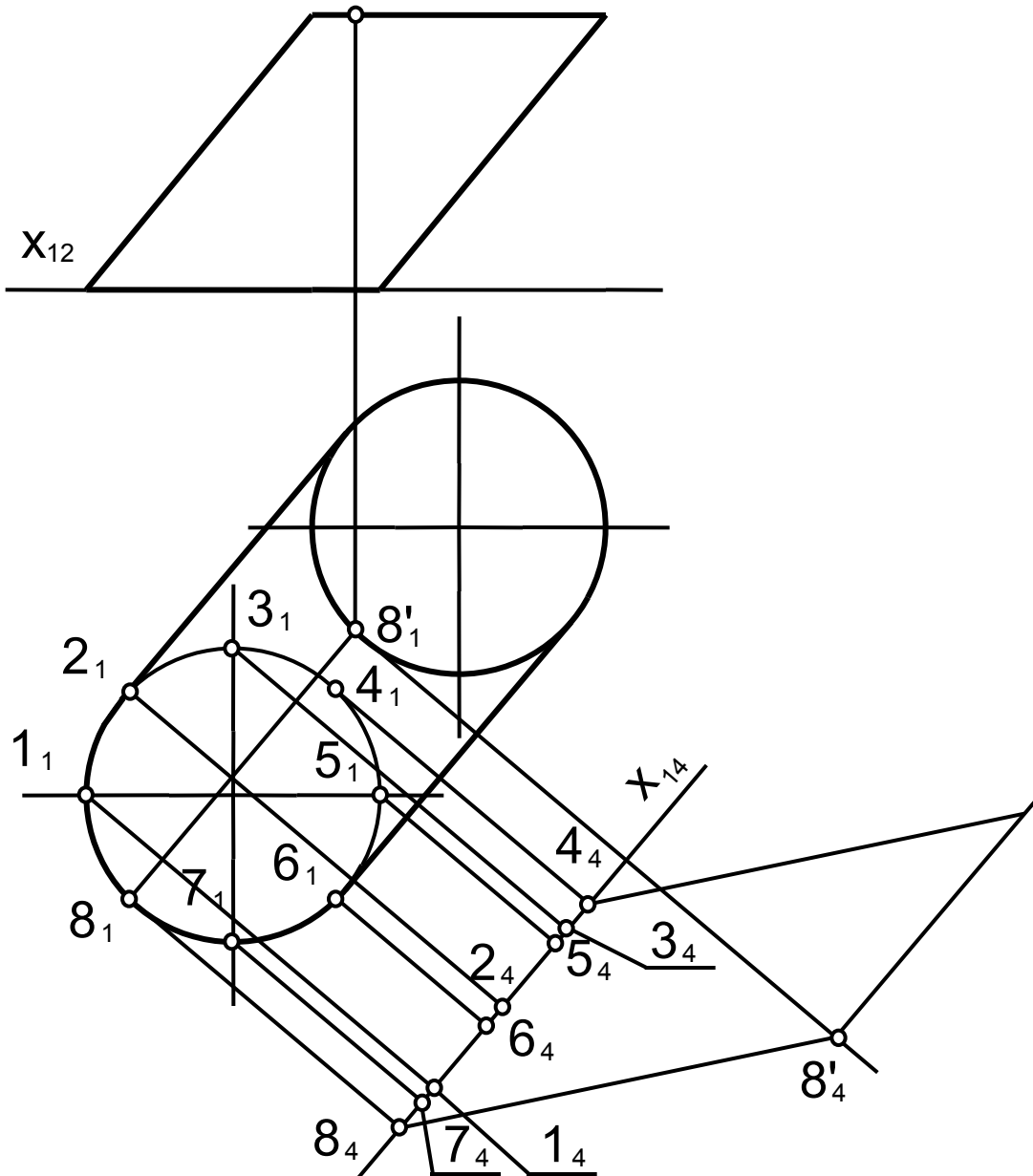
Развертка цилиндра

δ'_2 (метод нормального сечения)



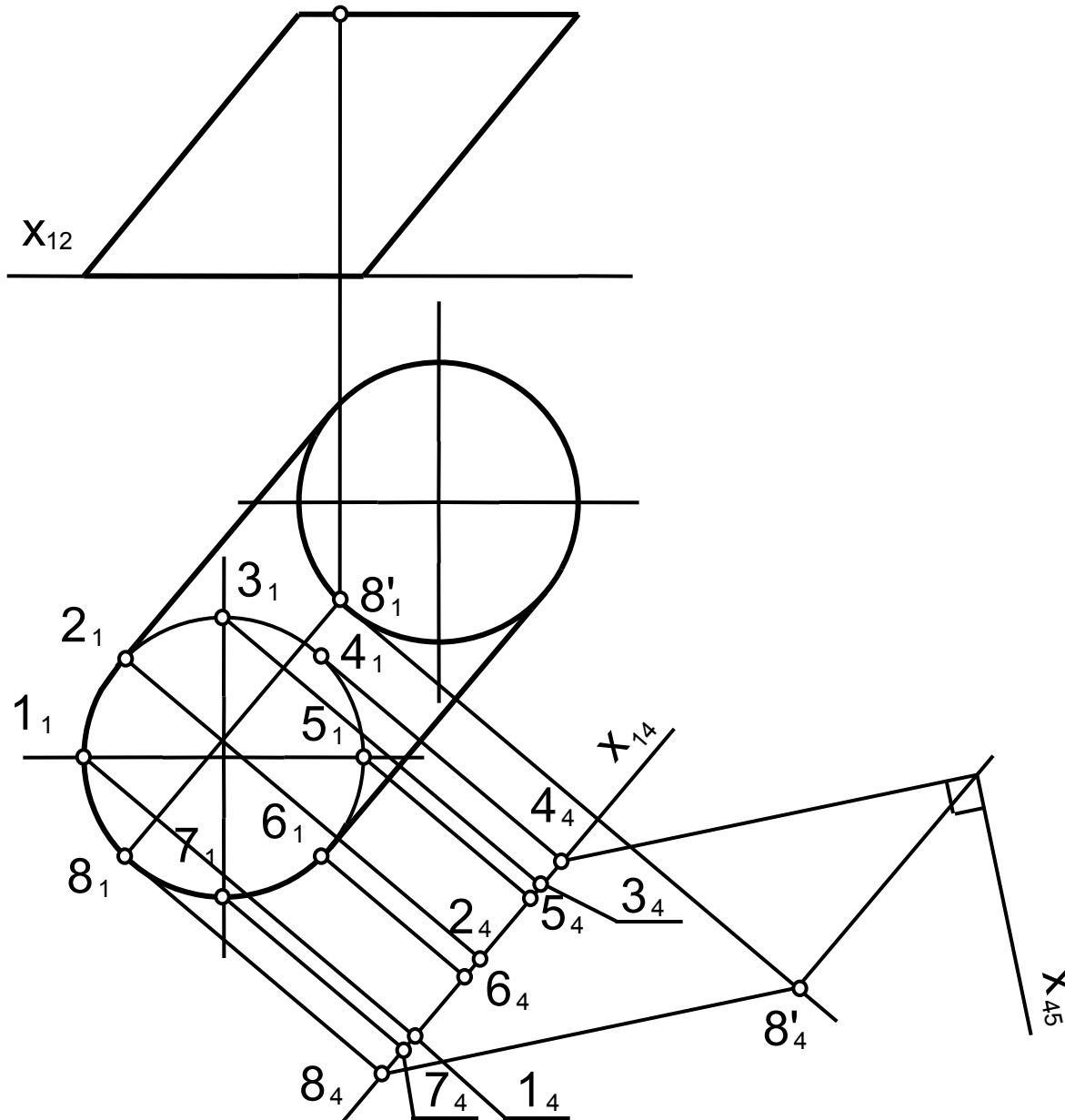
Развертка цилиндра

δ'_2 (метод нормального сечения)



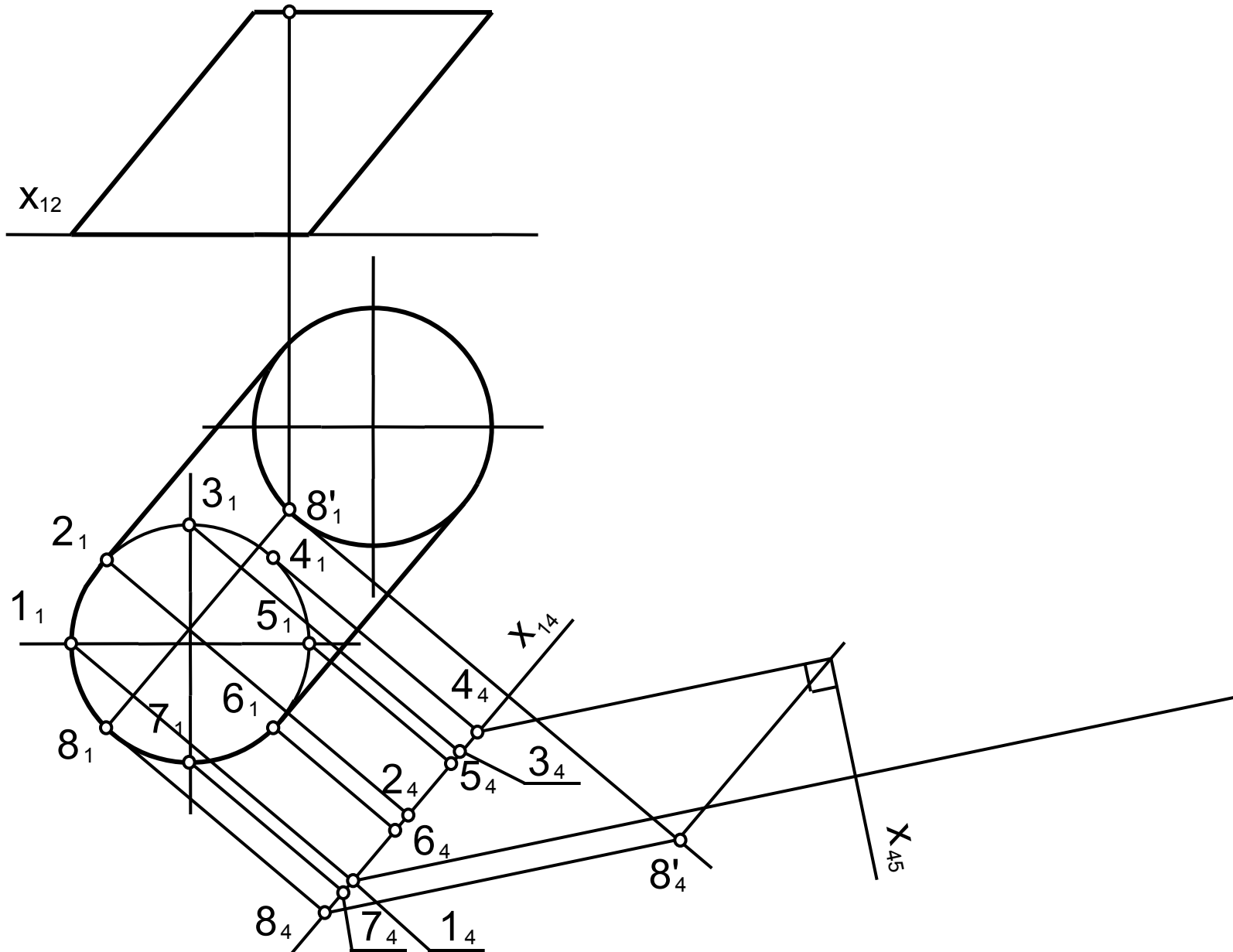
Развертка цилиндра

δ'_2 (метод нормального сечения)



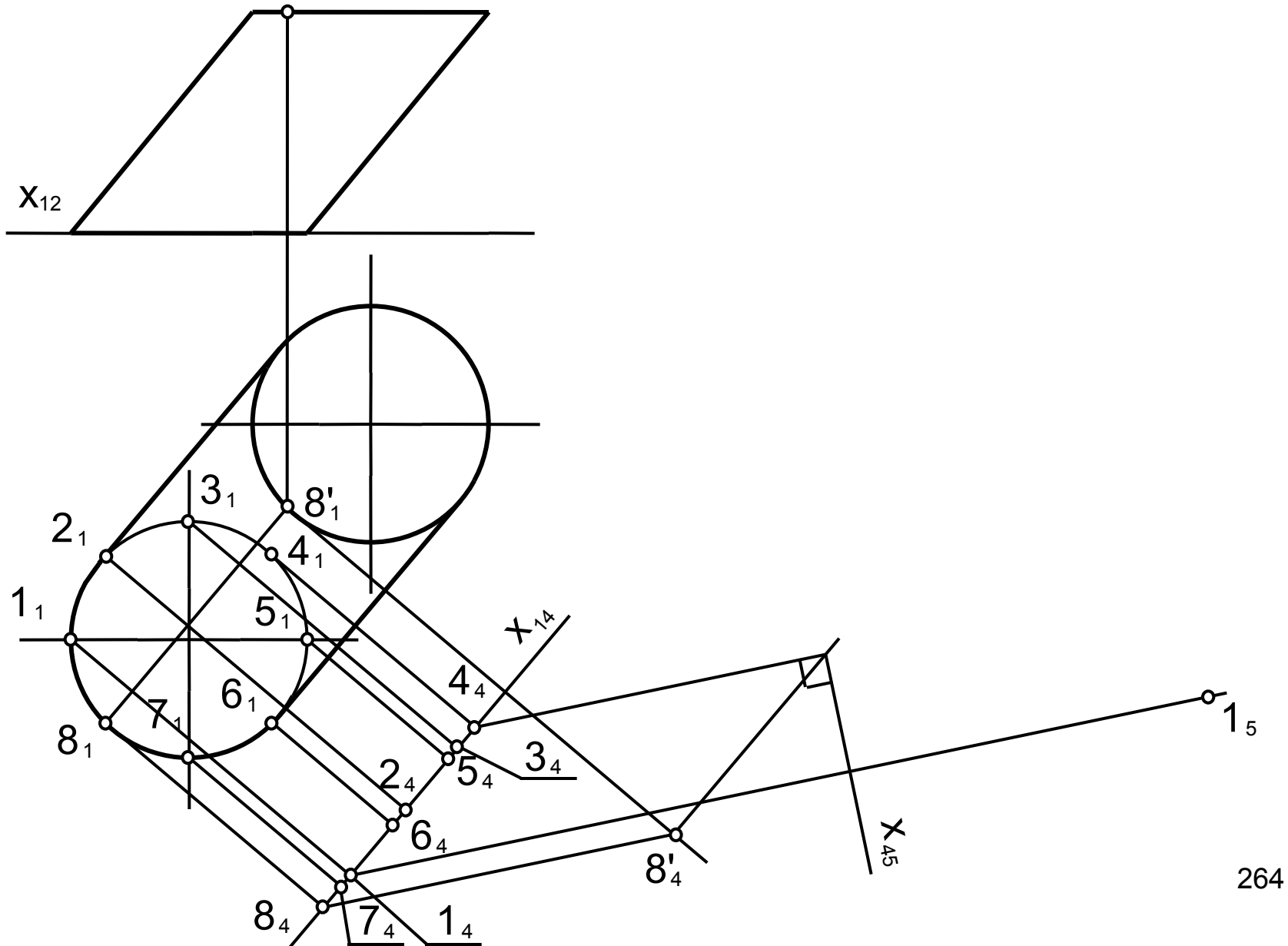
Развертка цилиндра

δ'_2 (метод нормального сечения)



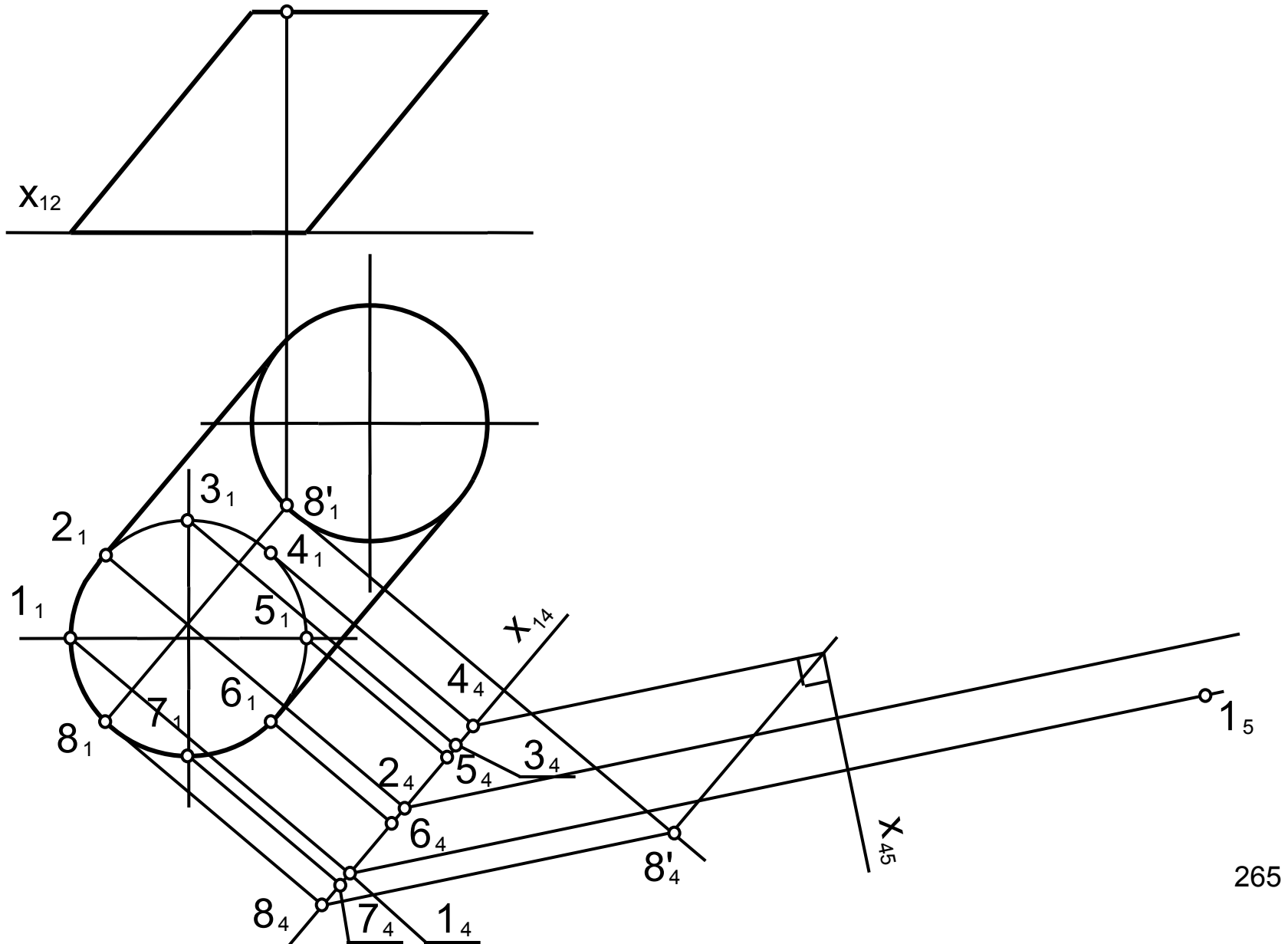
Развертка цилиндра

δ'_2 (метод нормального сечения)



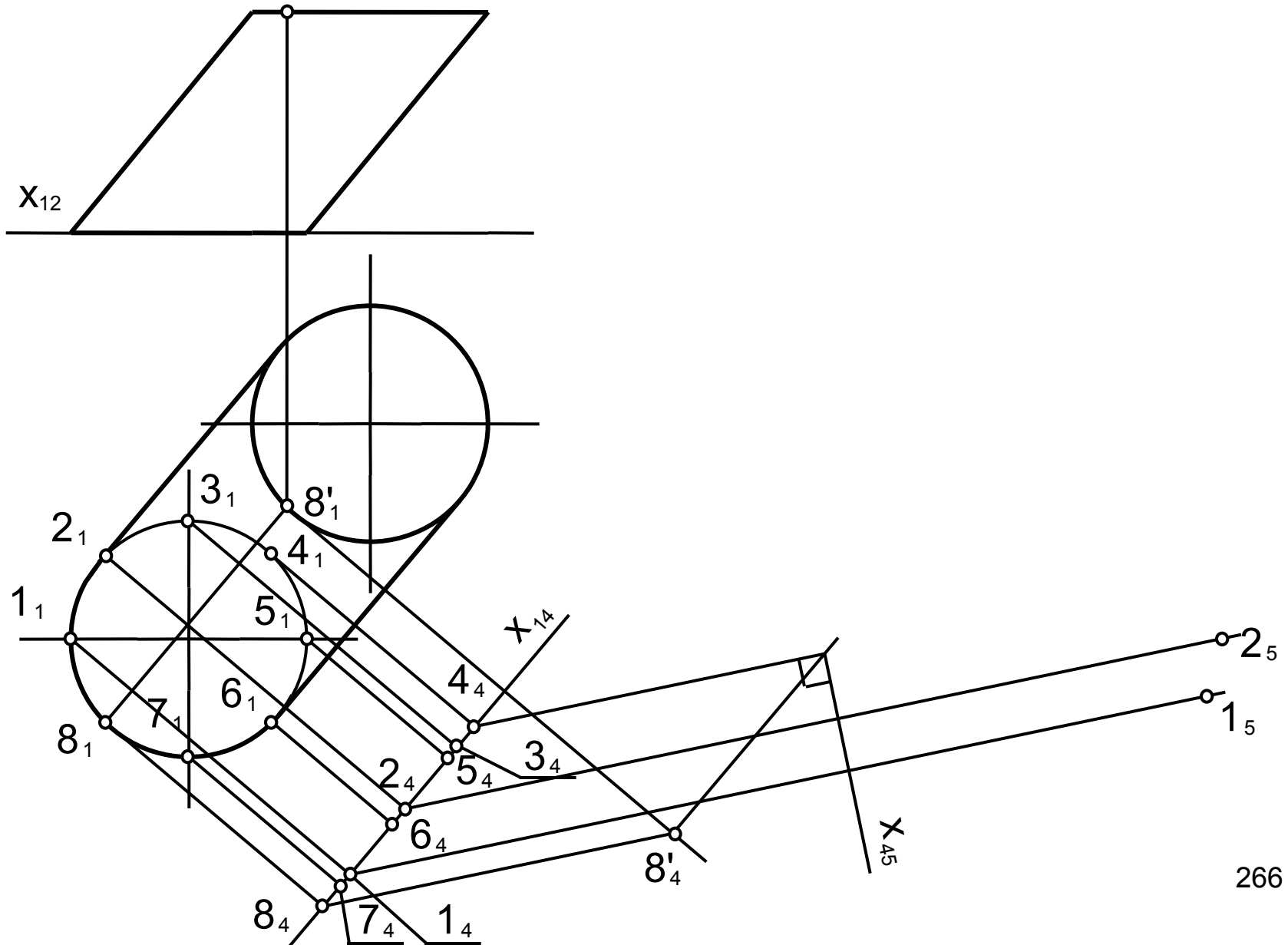
Развертка цилиндра

$8'_2$ (метод нормального сечения)



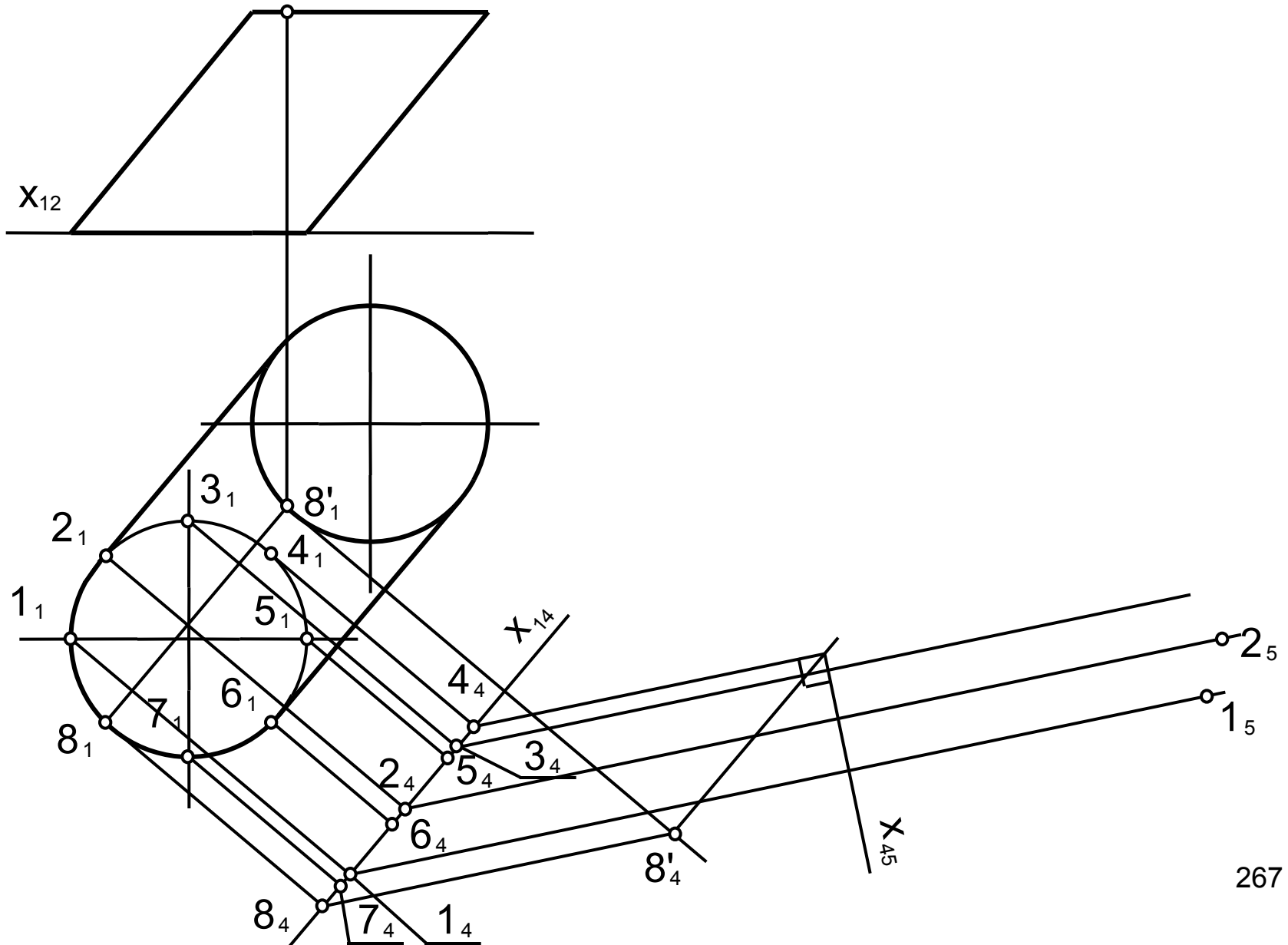
Развертка цилиндра

δ'_2 (метод нормального сечения)



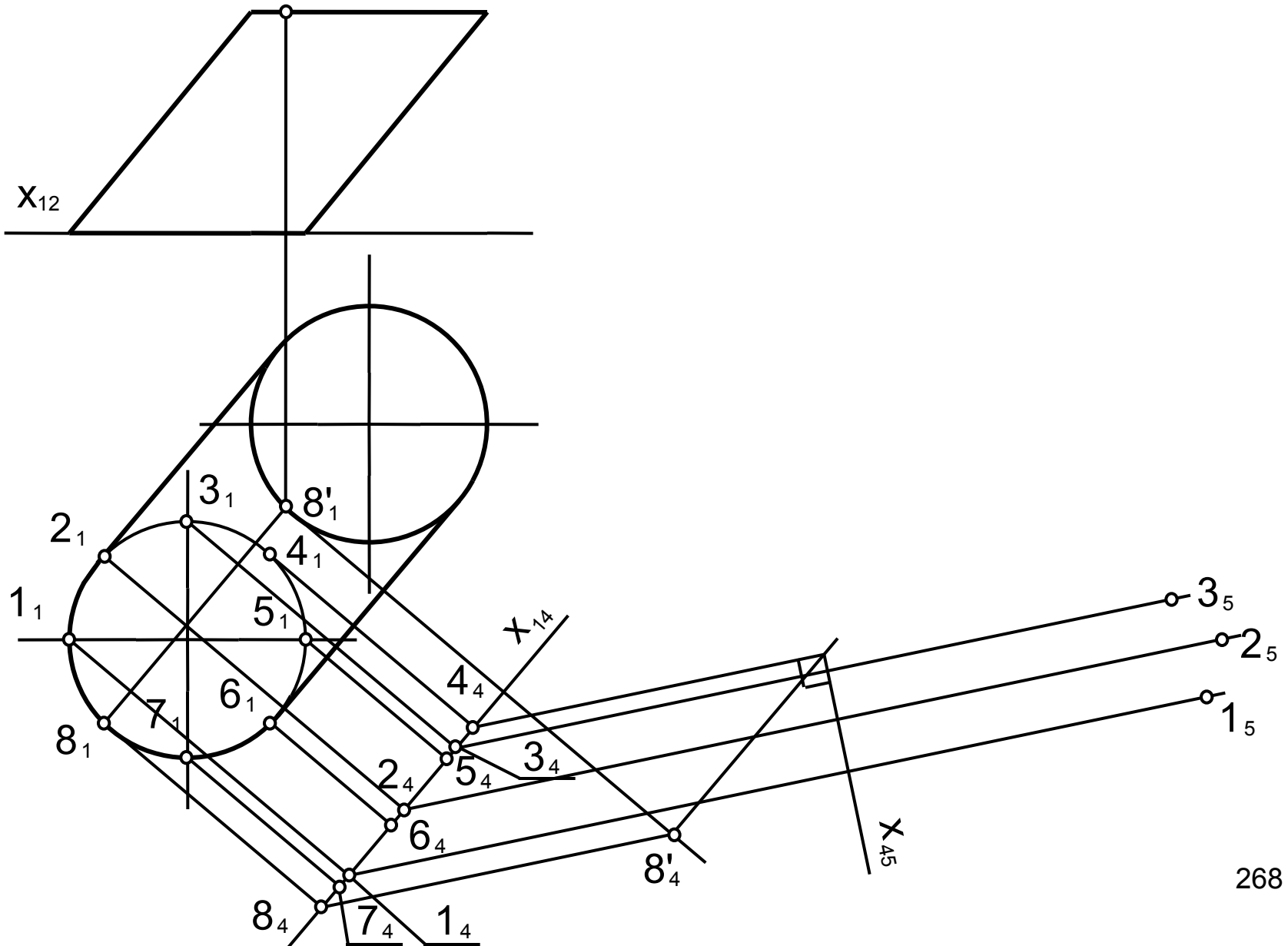
Развертка цилиндра

$8'_2$ (метод нормального сечения)



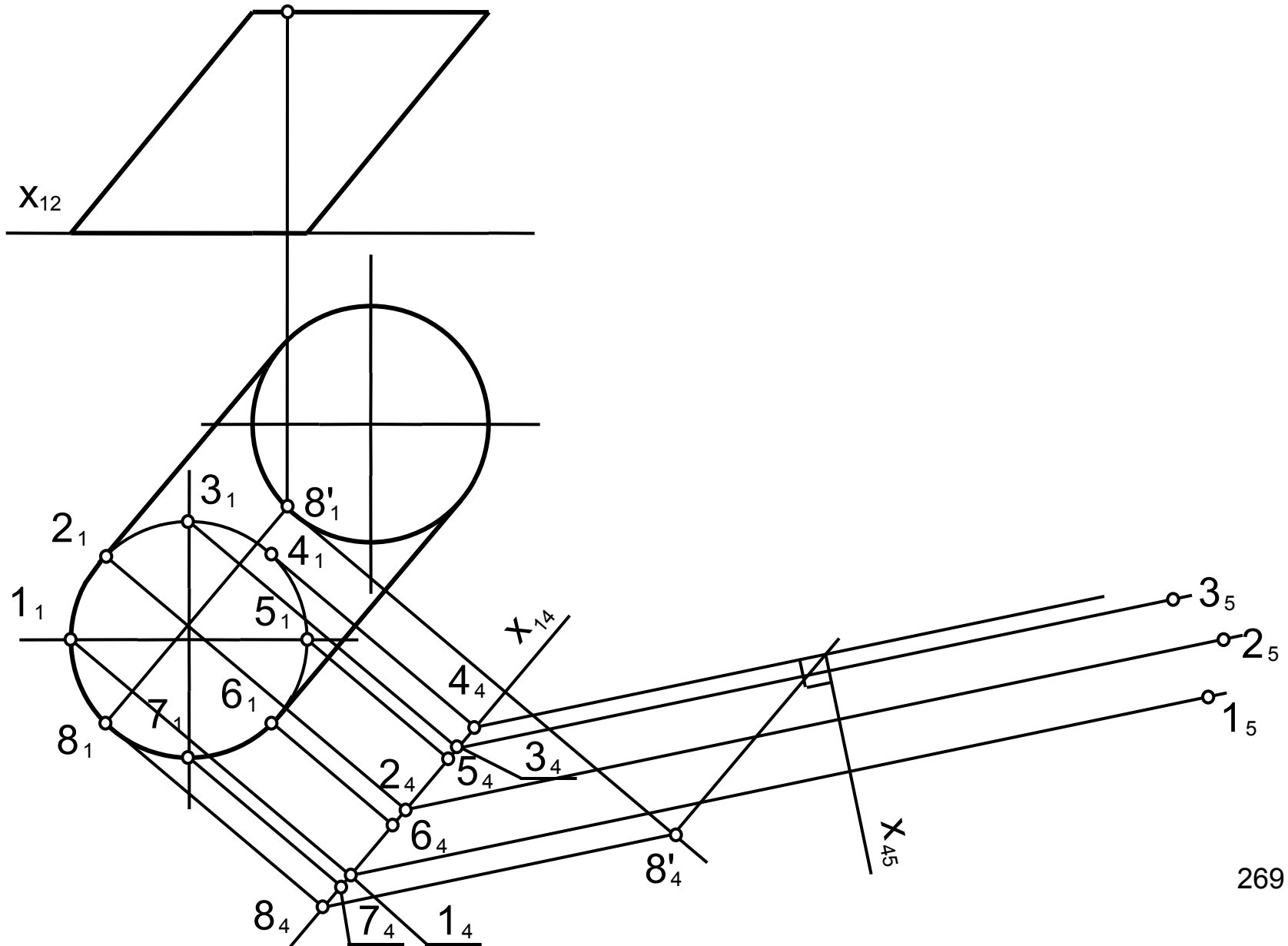
Развертка цилиндра

δ'_2 (метод нормального сечения)



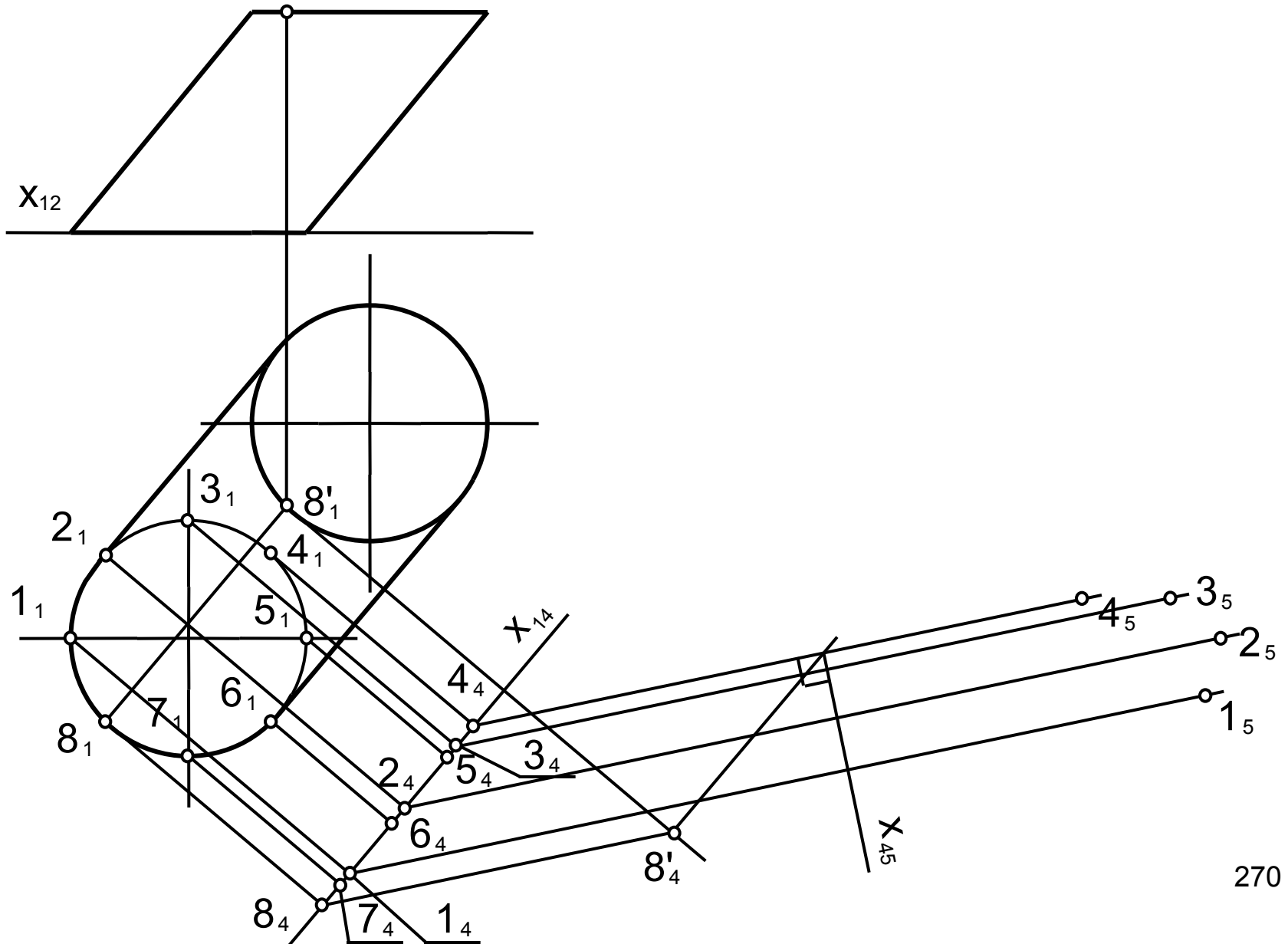
Развертка цилиндра

δ'_2 (метод нормального сечения)



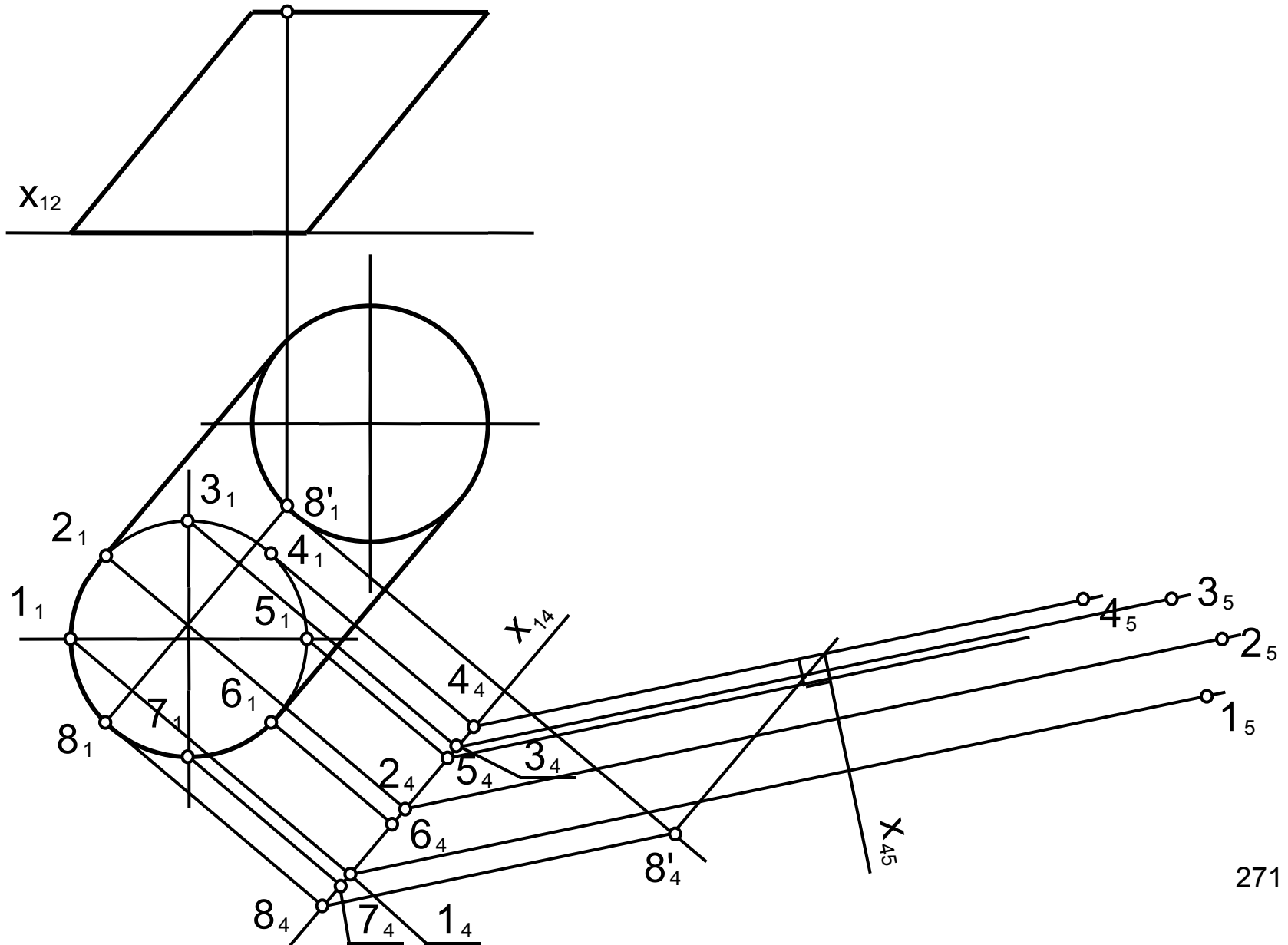
Развертка цилиндра

δ'_2 (метод нормального сечения)



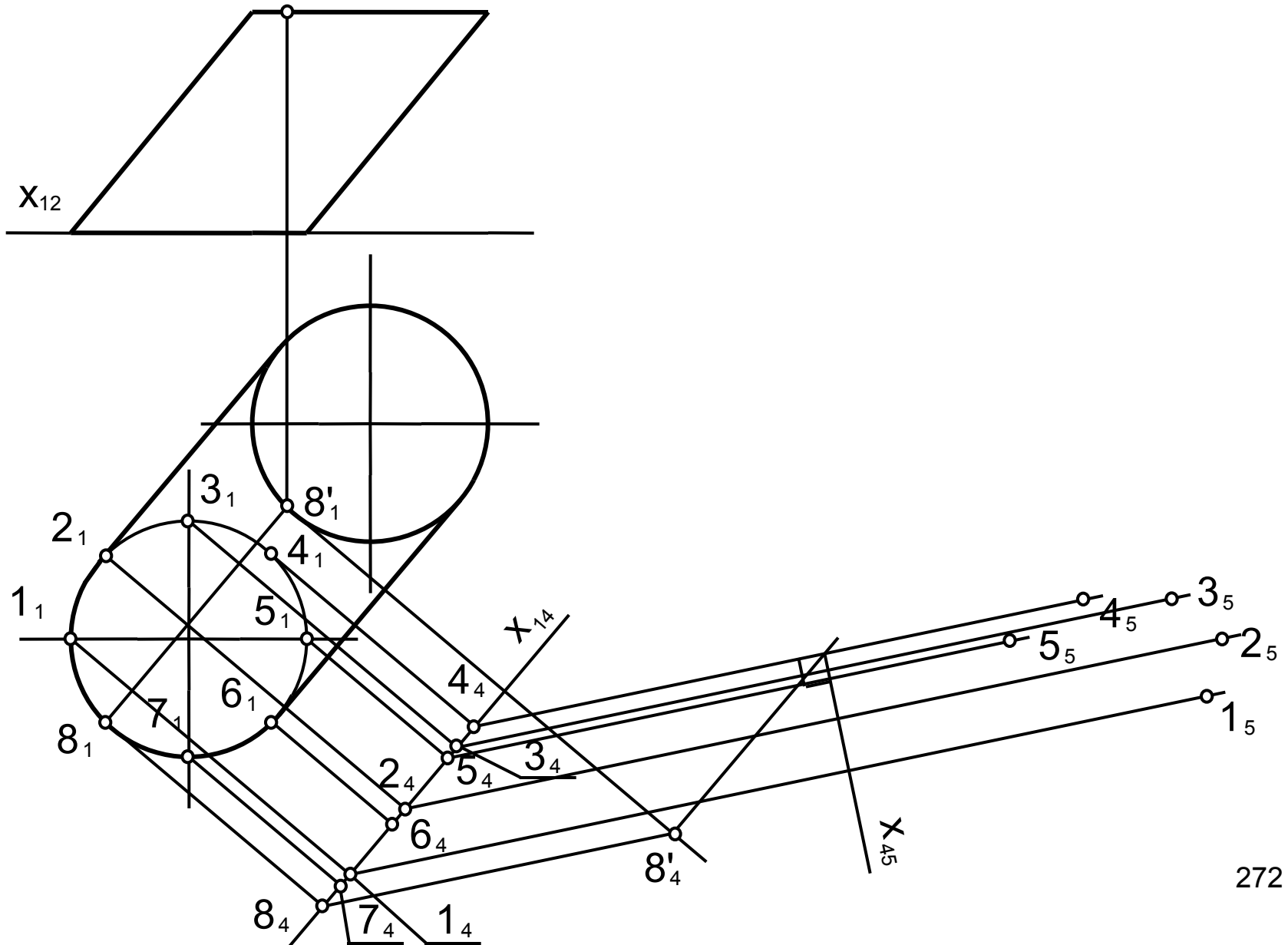
Развертка цилиндра

δ'_2 (метод нормального сечения)



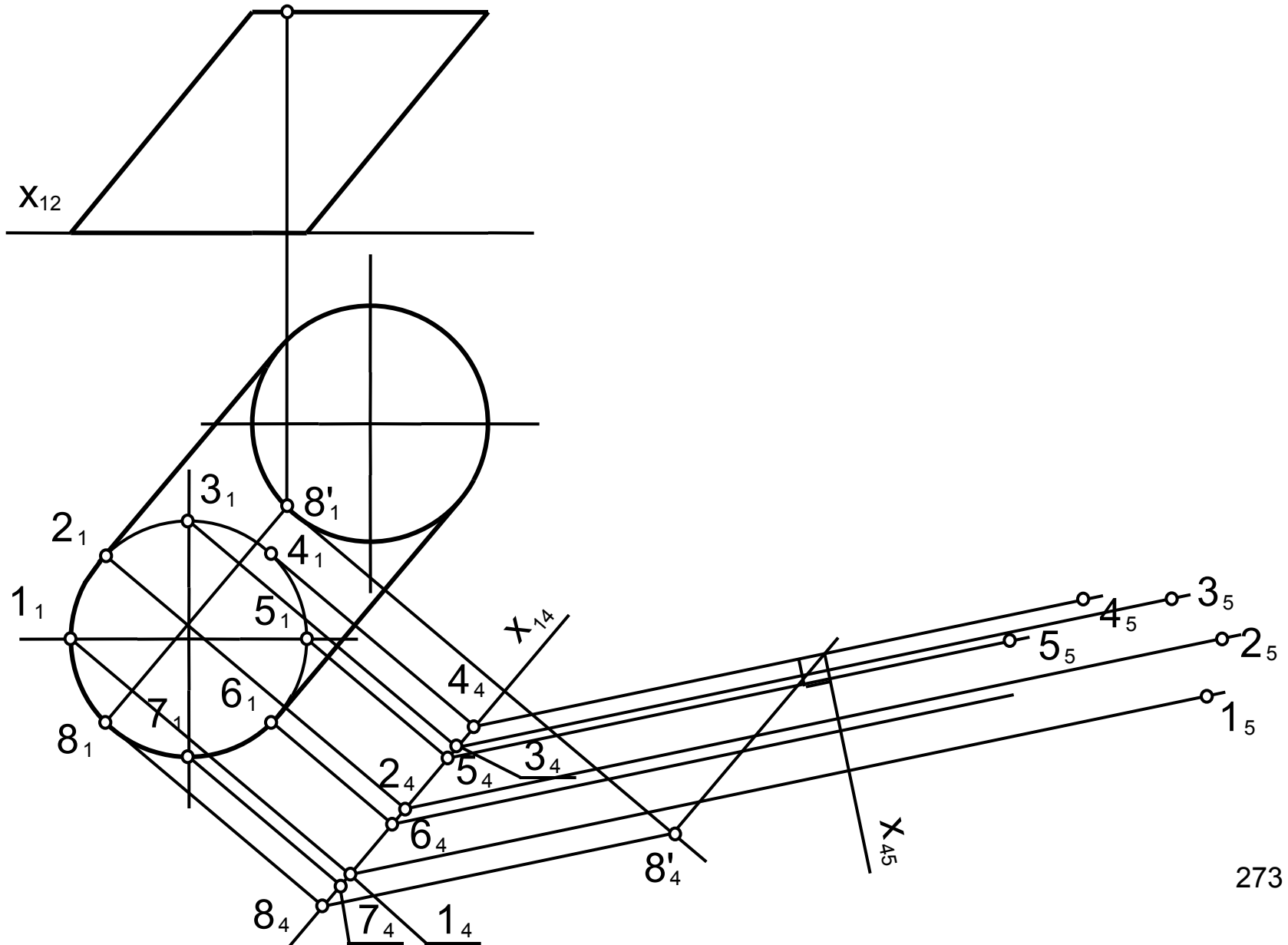
Развертка цилиндра

δ'_2 (метод нормального сечения)



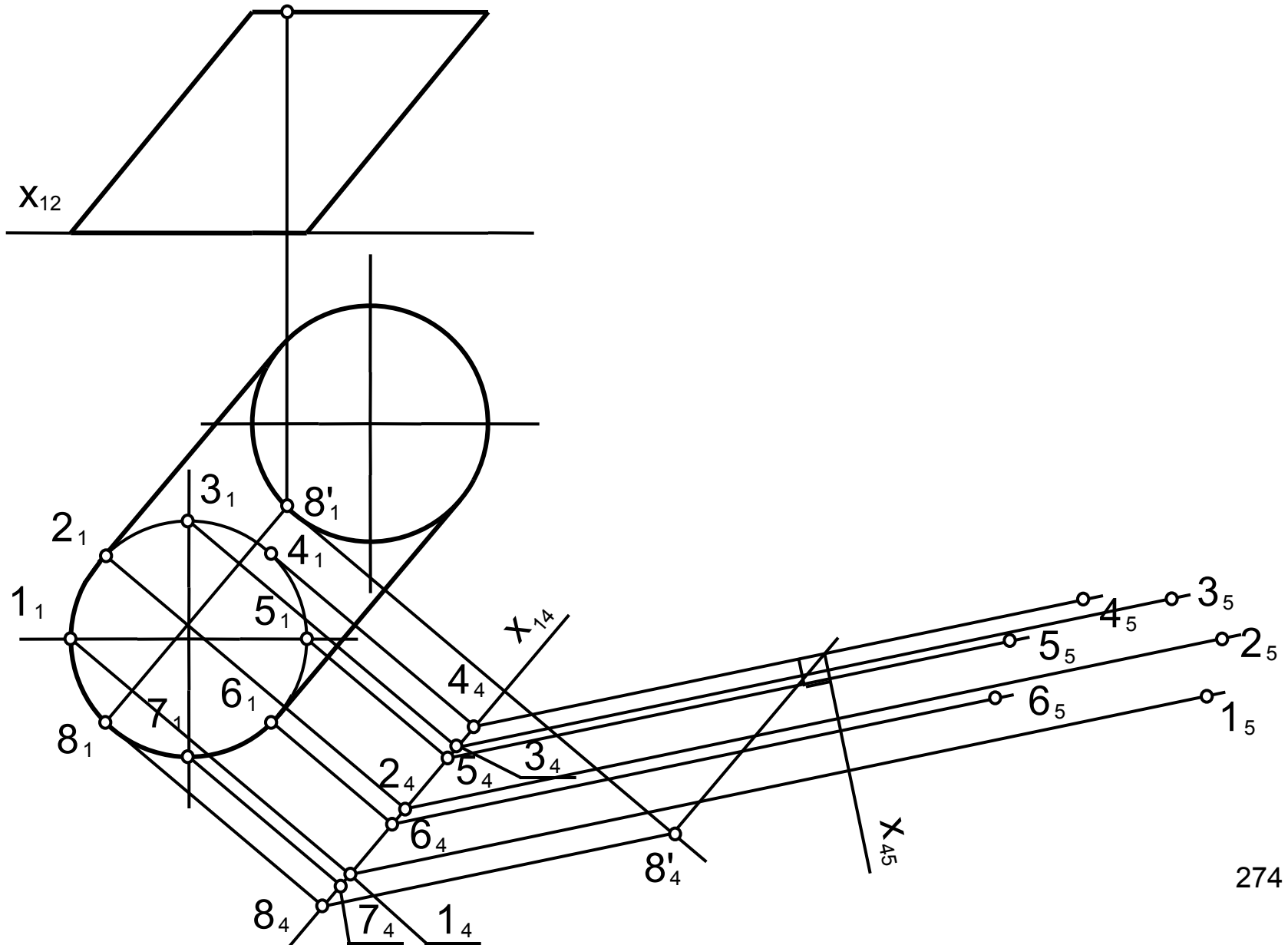
Развертка цилиндра

$8'_2$ (метод нормального сечения)



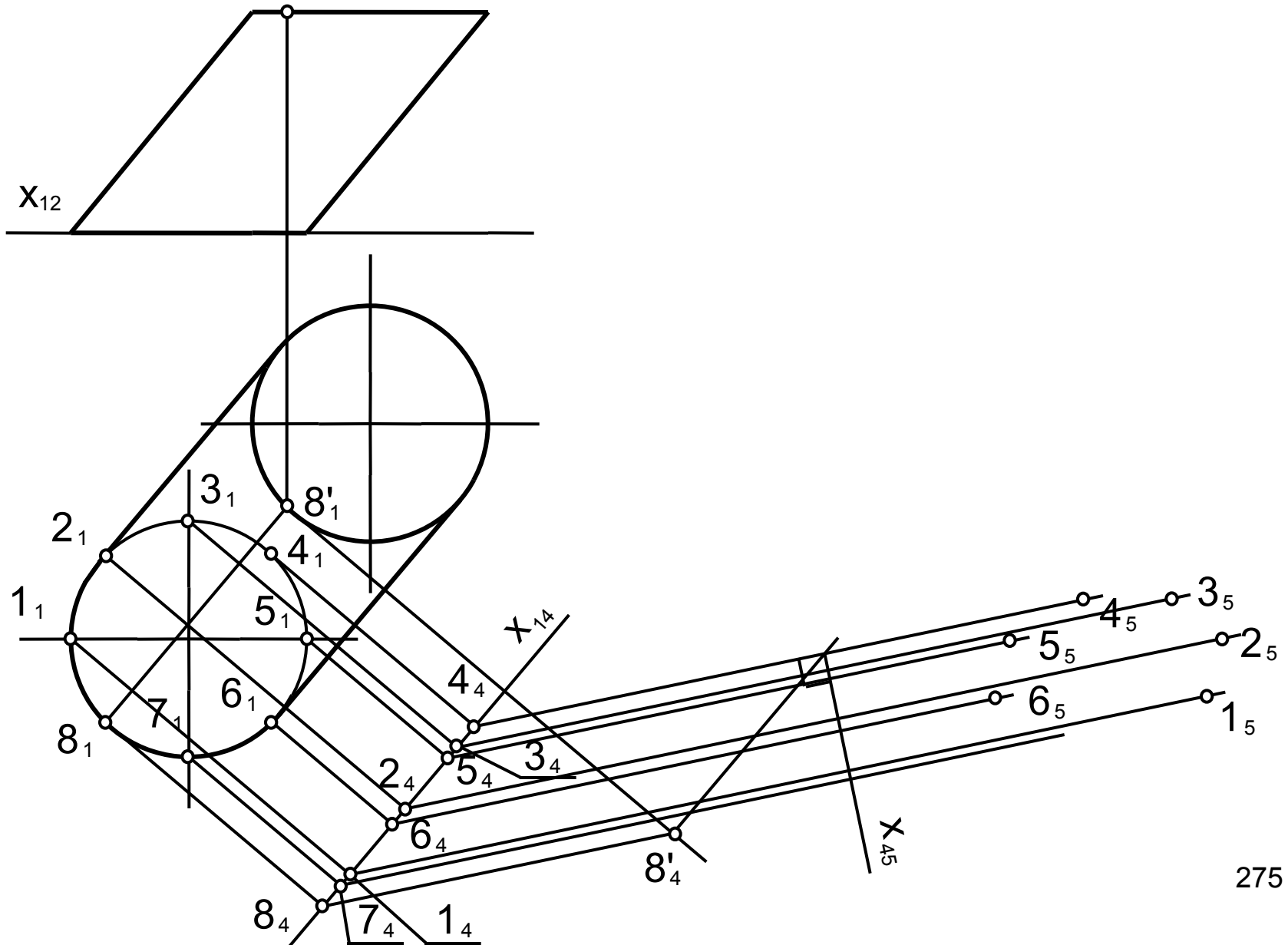
Развертка цилиндра

$8'_2$ (метод нормального сечения)



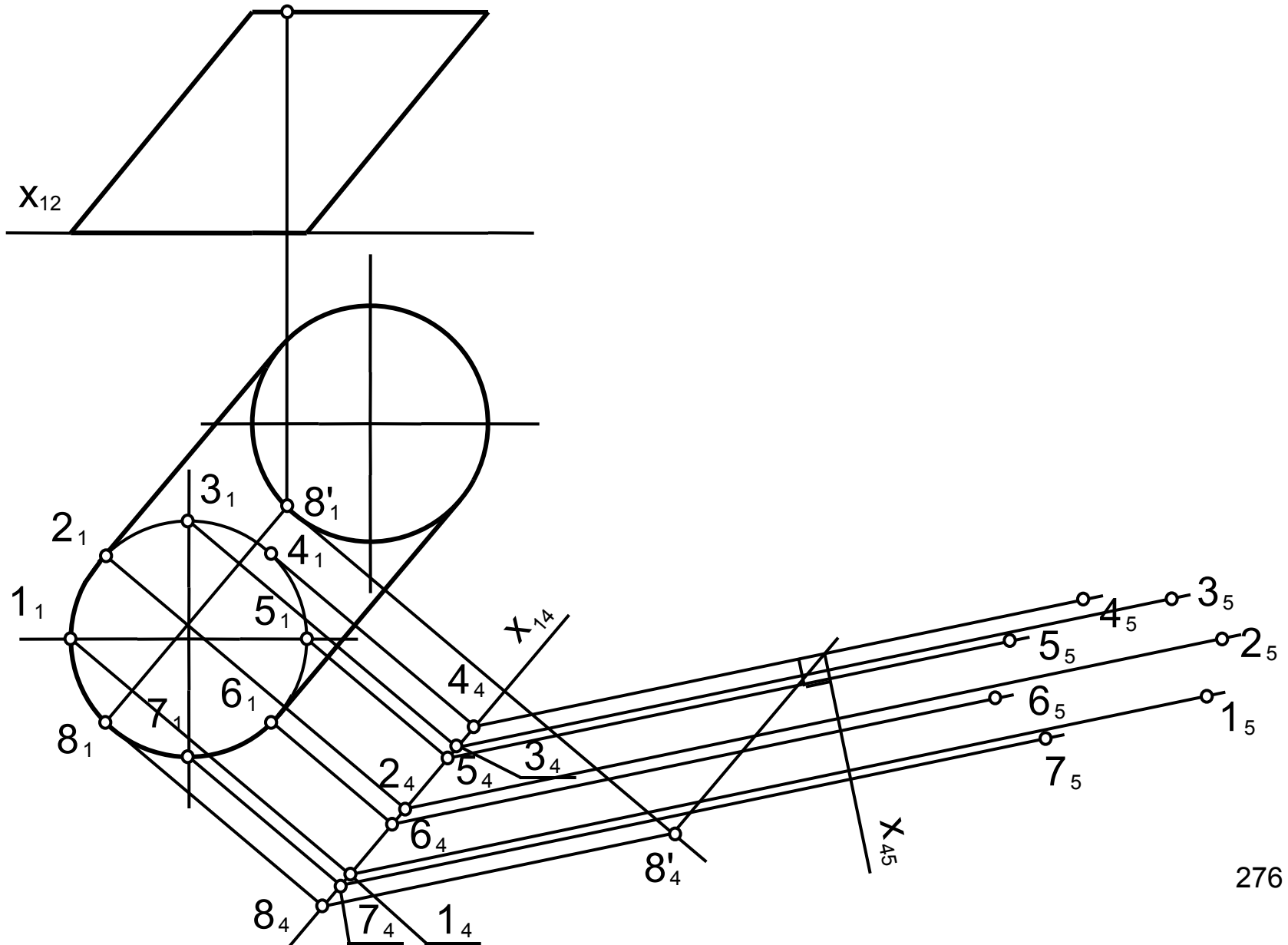
Развертка цилиндра

δ'_2 (метод нормального сечения)



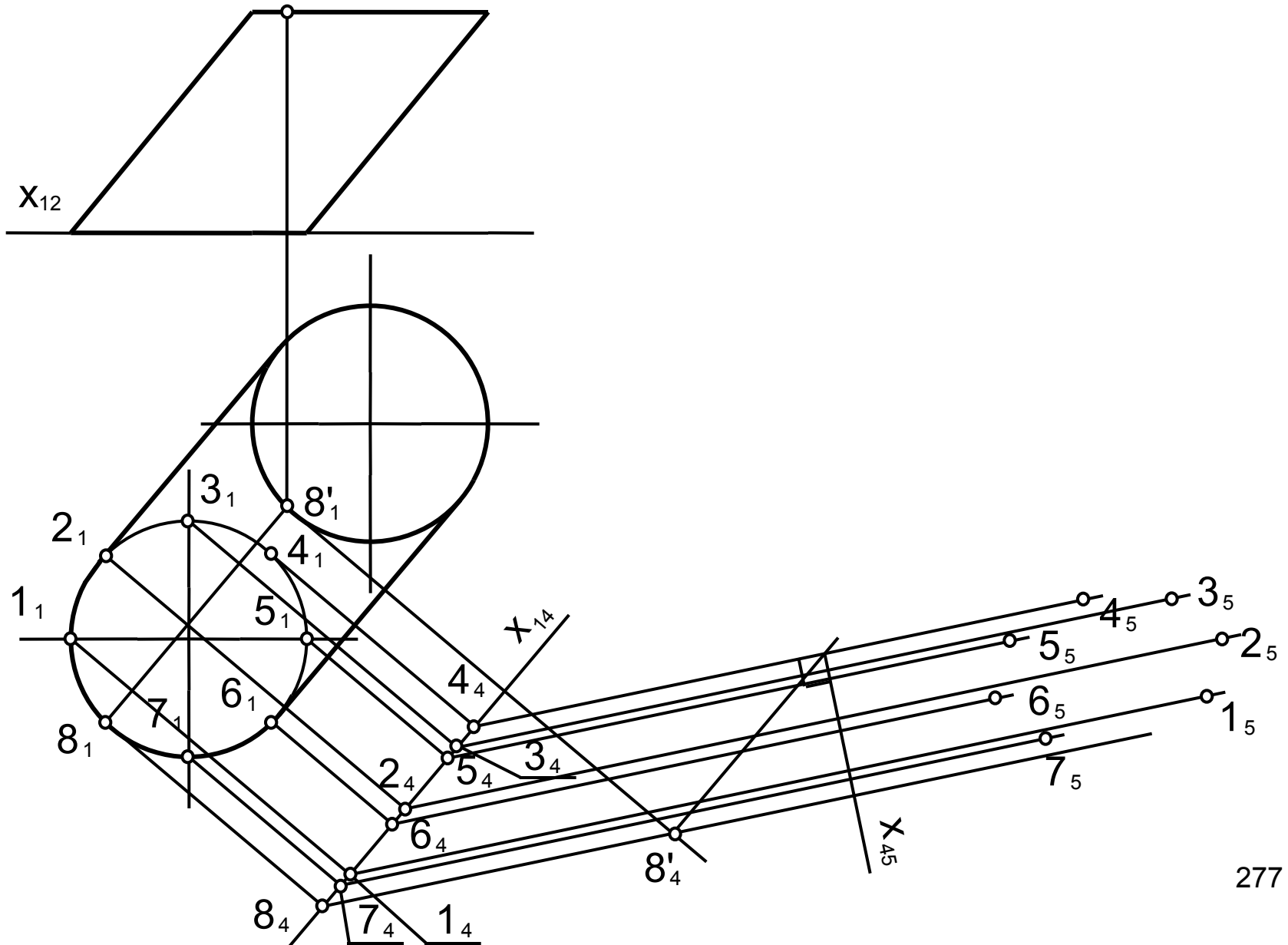
Развертка цилиндра

$8'_2$ (метод нормального сечения)



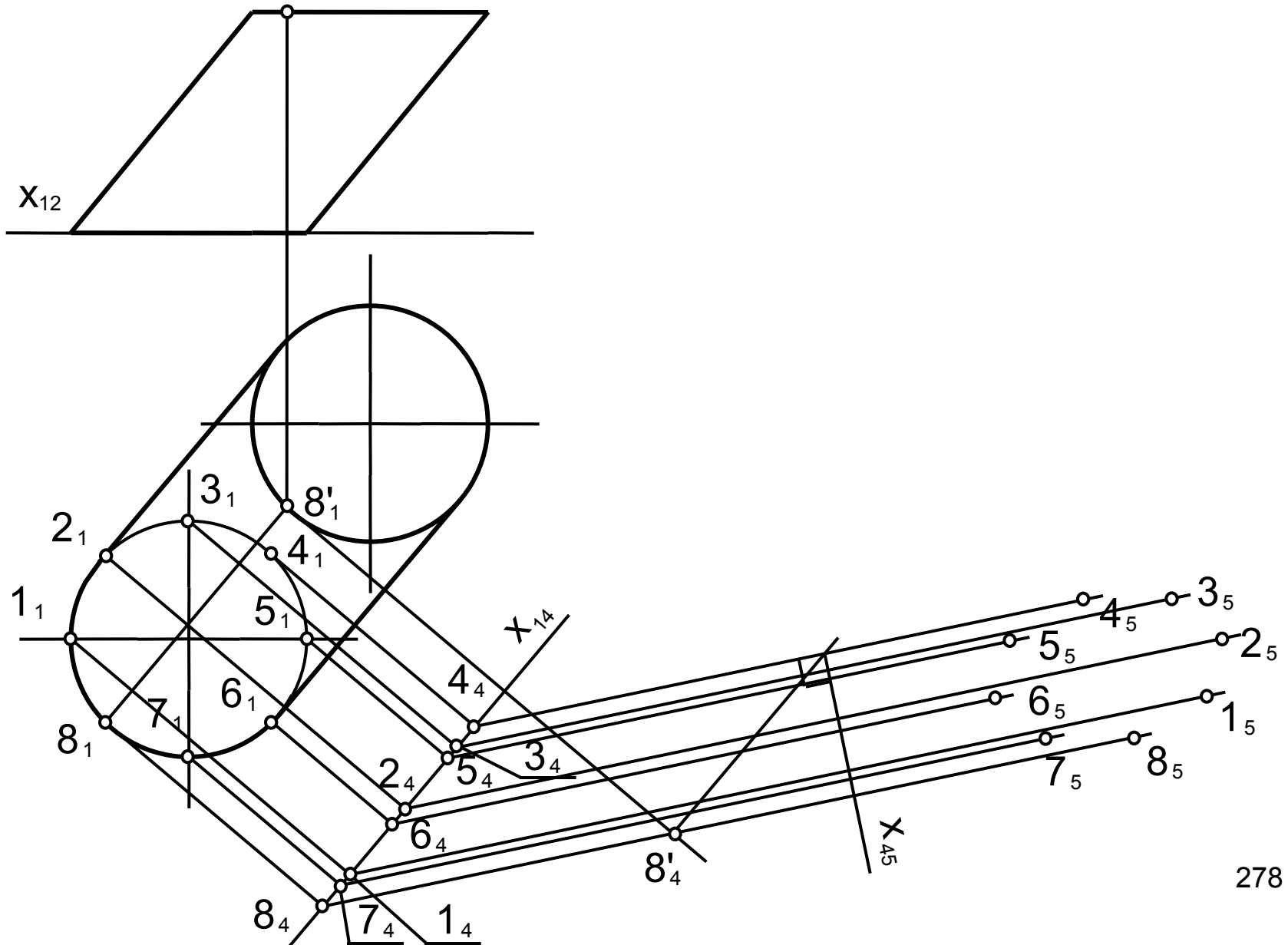
Развертка цилиндра

$8'_2$ (метод нормального сечения)



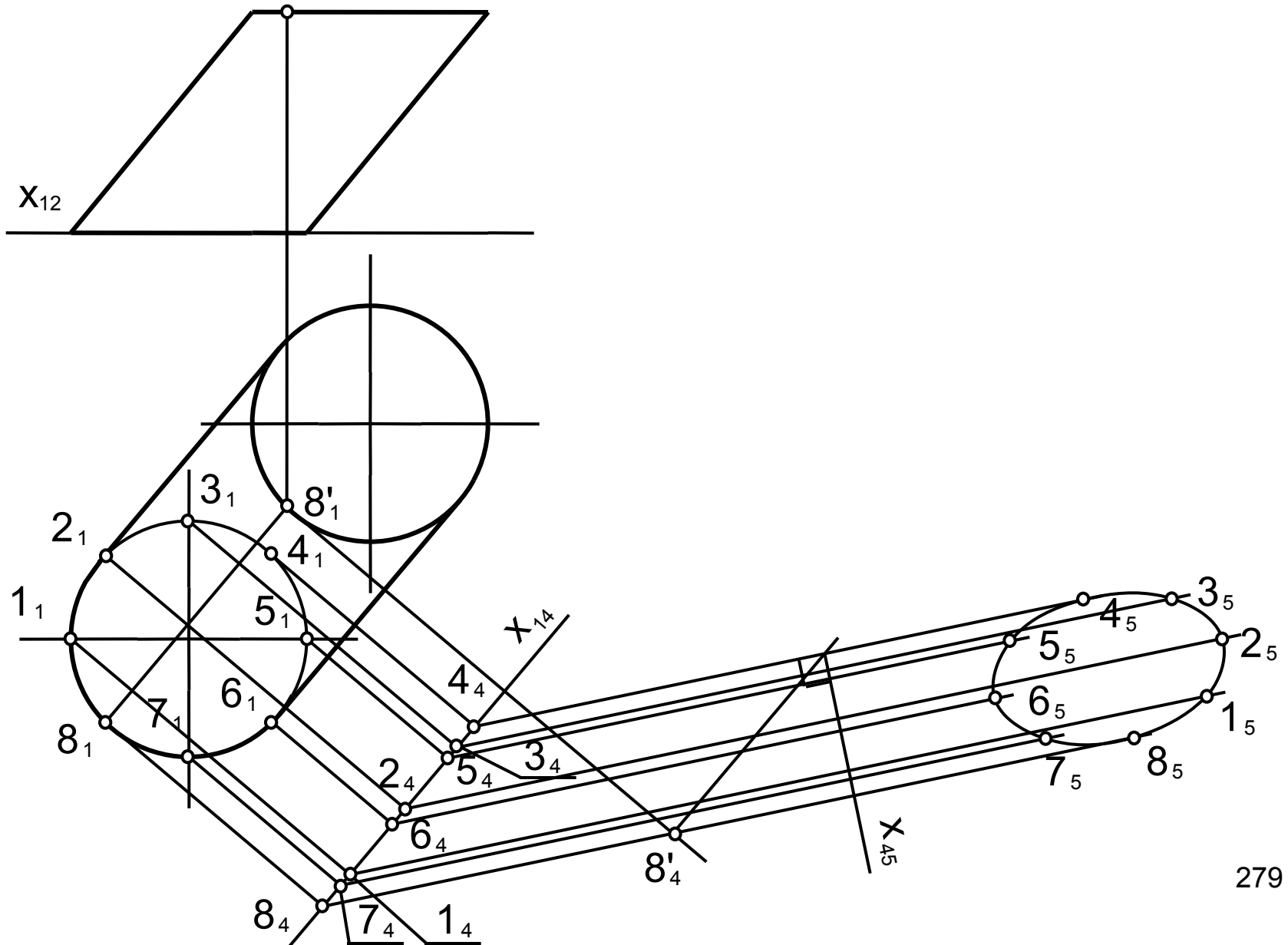
Развертка цилиндра

$8'_2$ (метод нормального сечения)



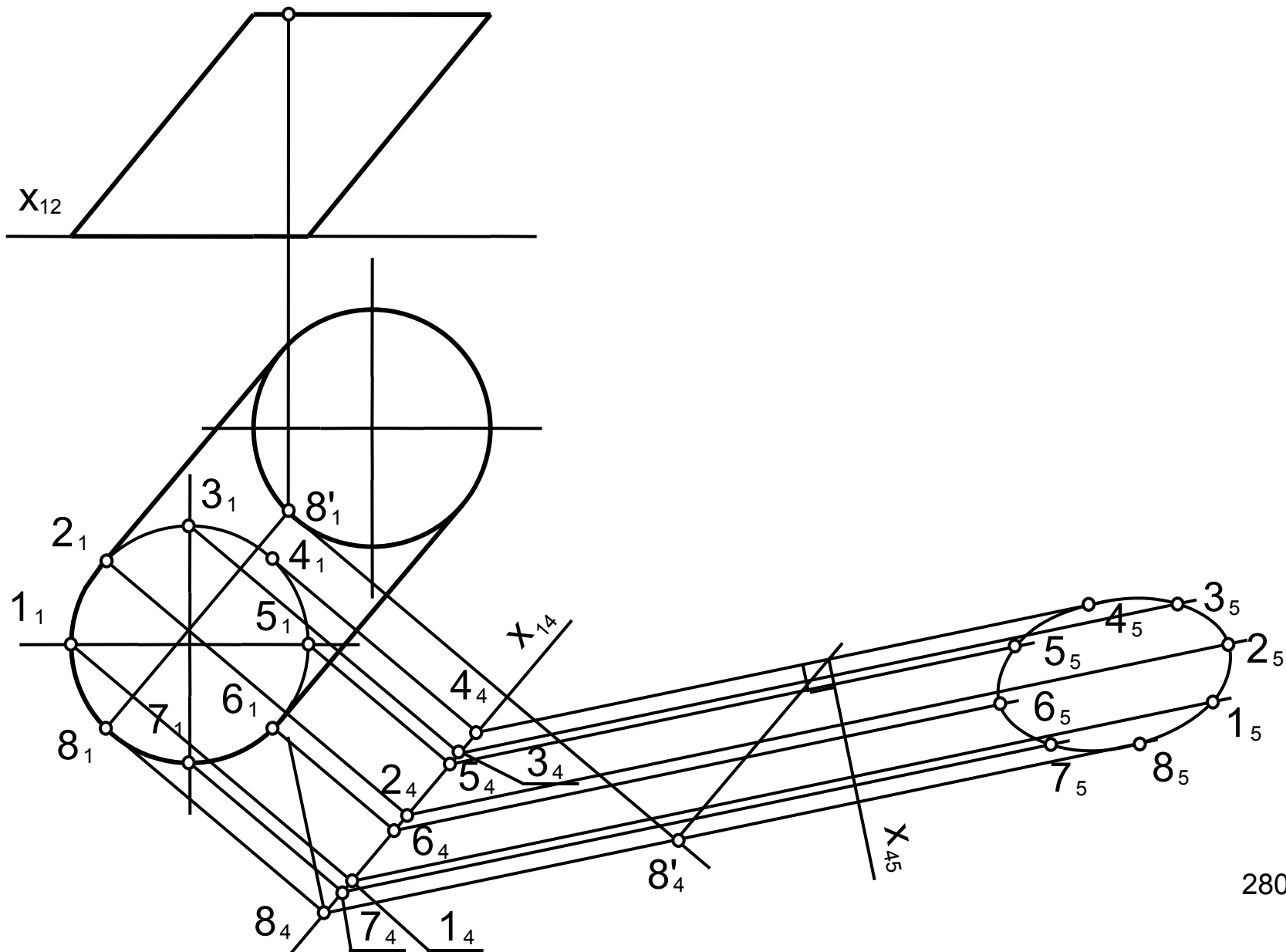
Развертка цилиндра

$8'_2$ (метод нормального сечения)



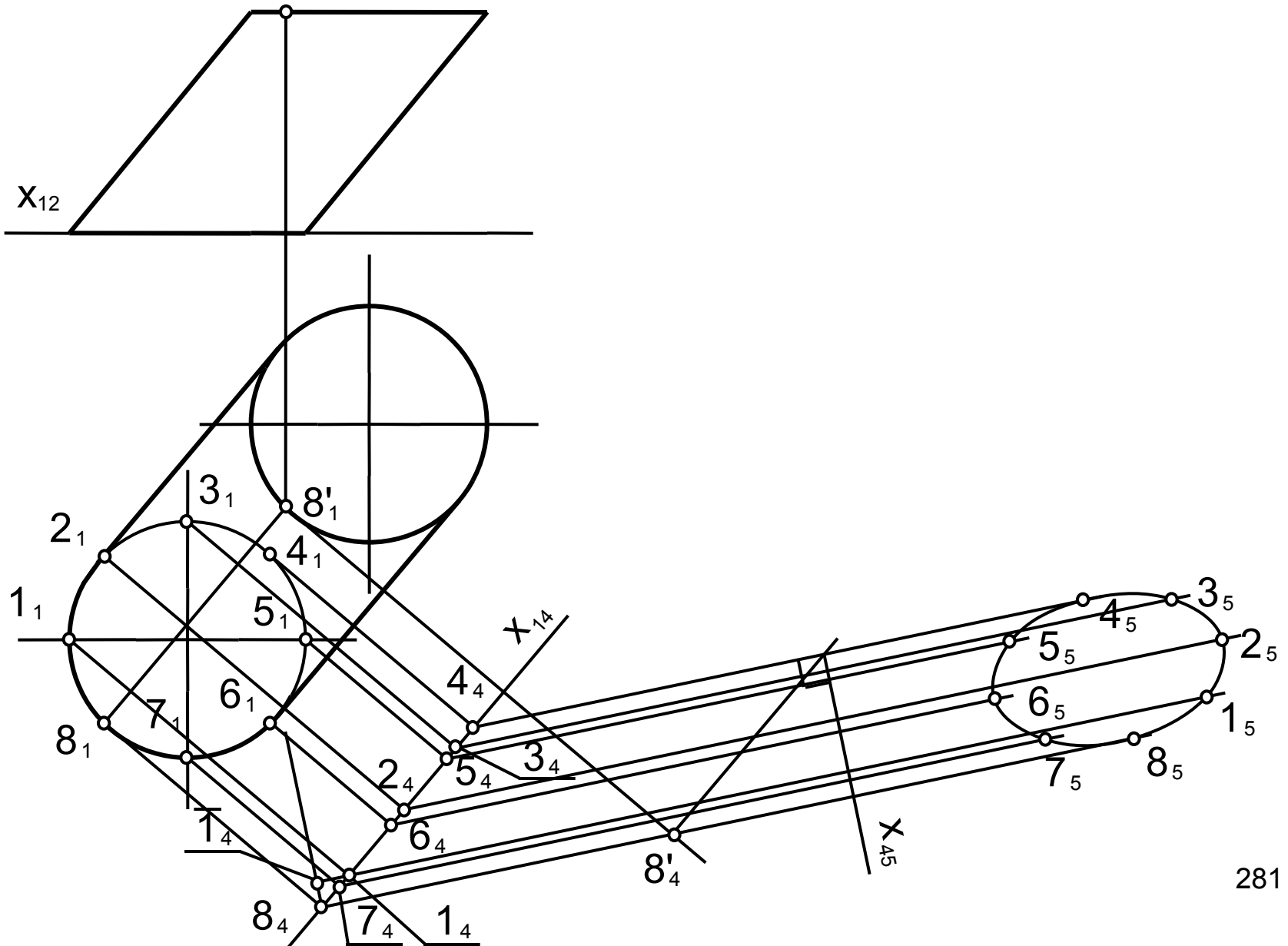
Развертка цилиндра

$8'_2$ (метод нормального сечения)



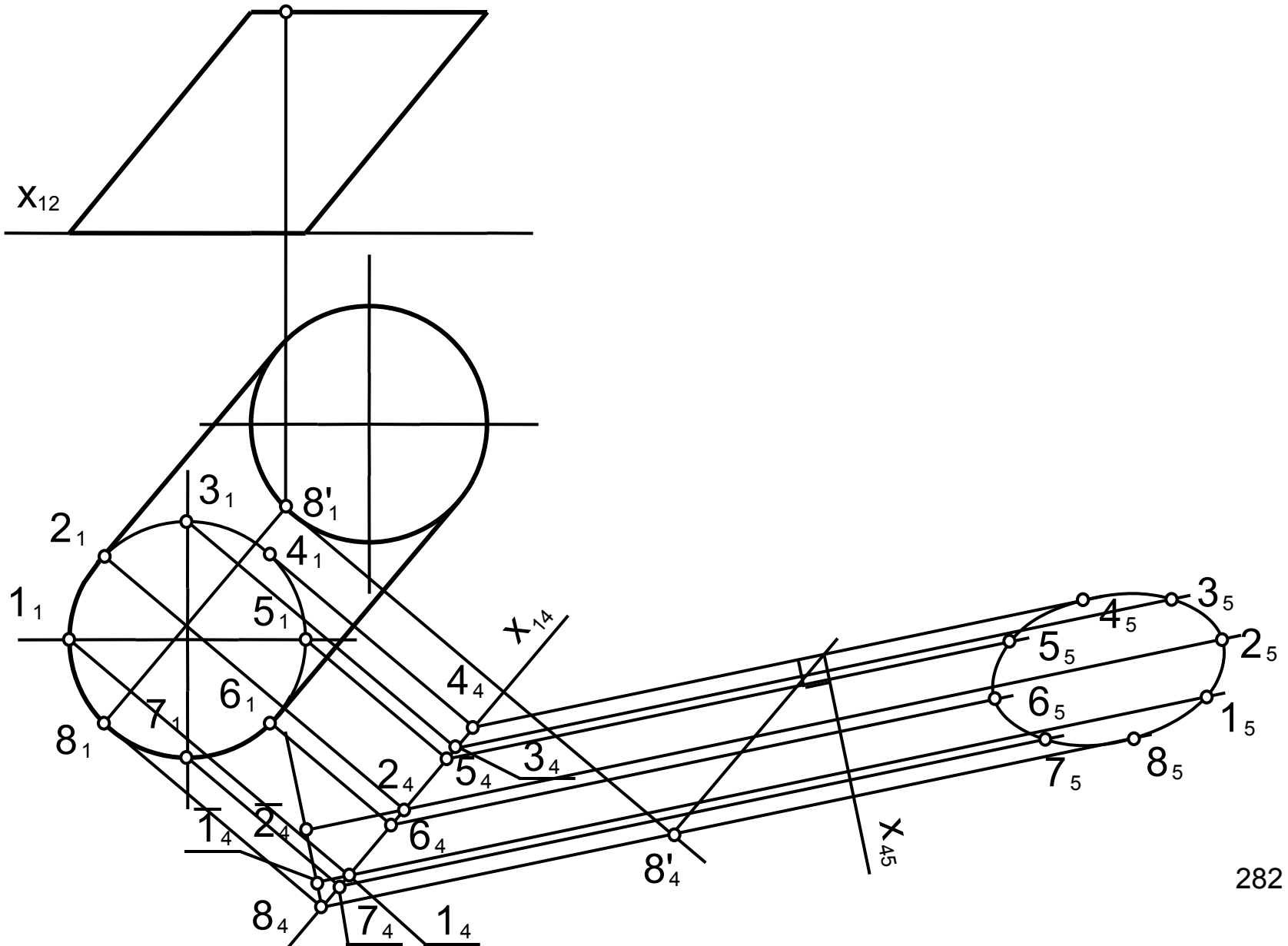
Развертка цилиндра

$8'_2$ (метод нормального сечения)



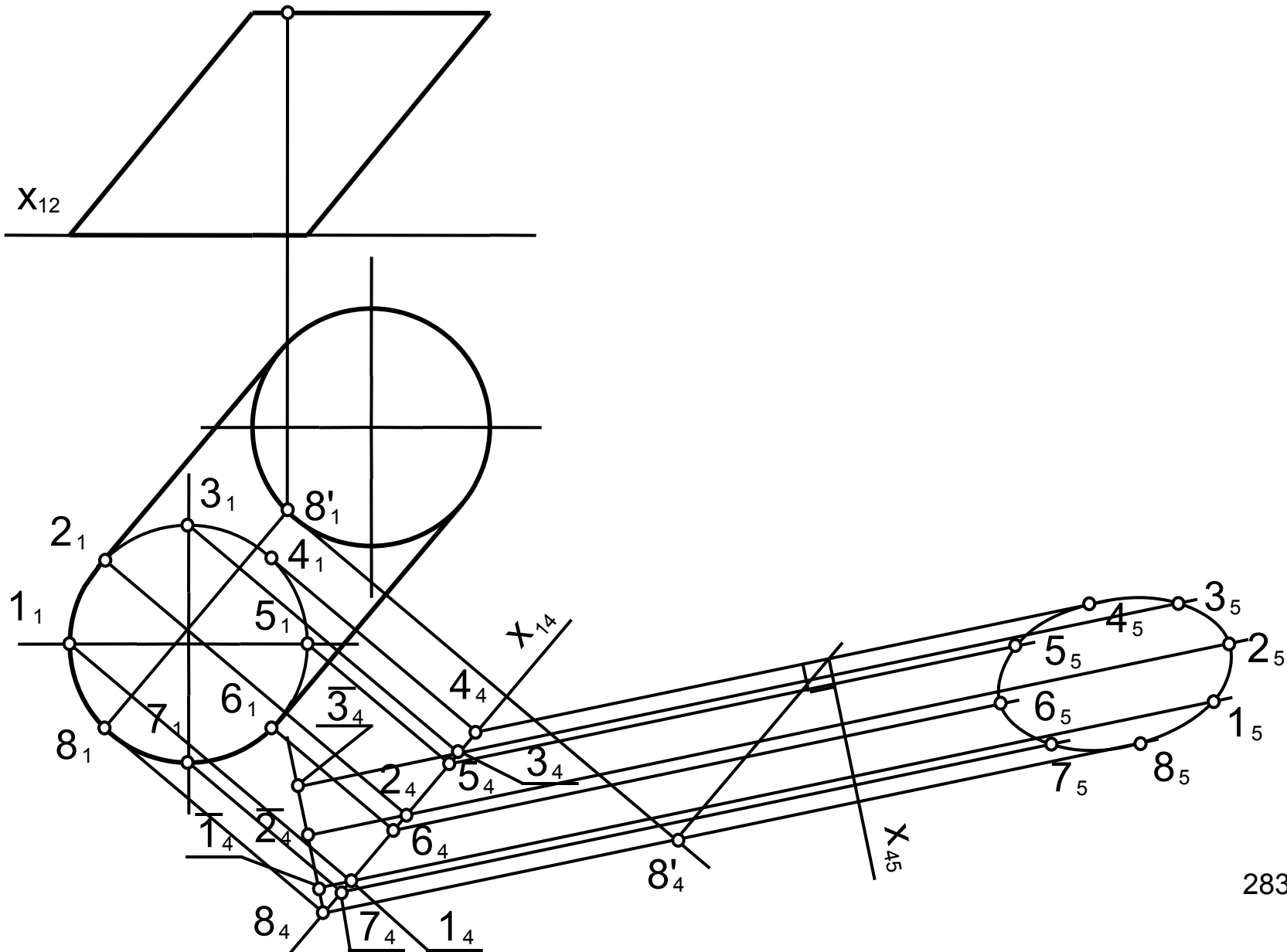
Развертка цилиндра

$8'_2$ (метод нормального сечения)



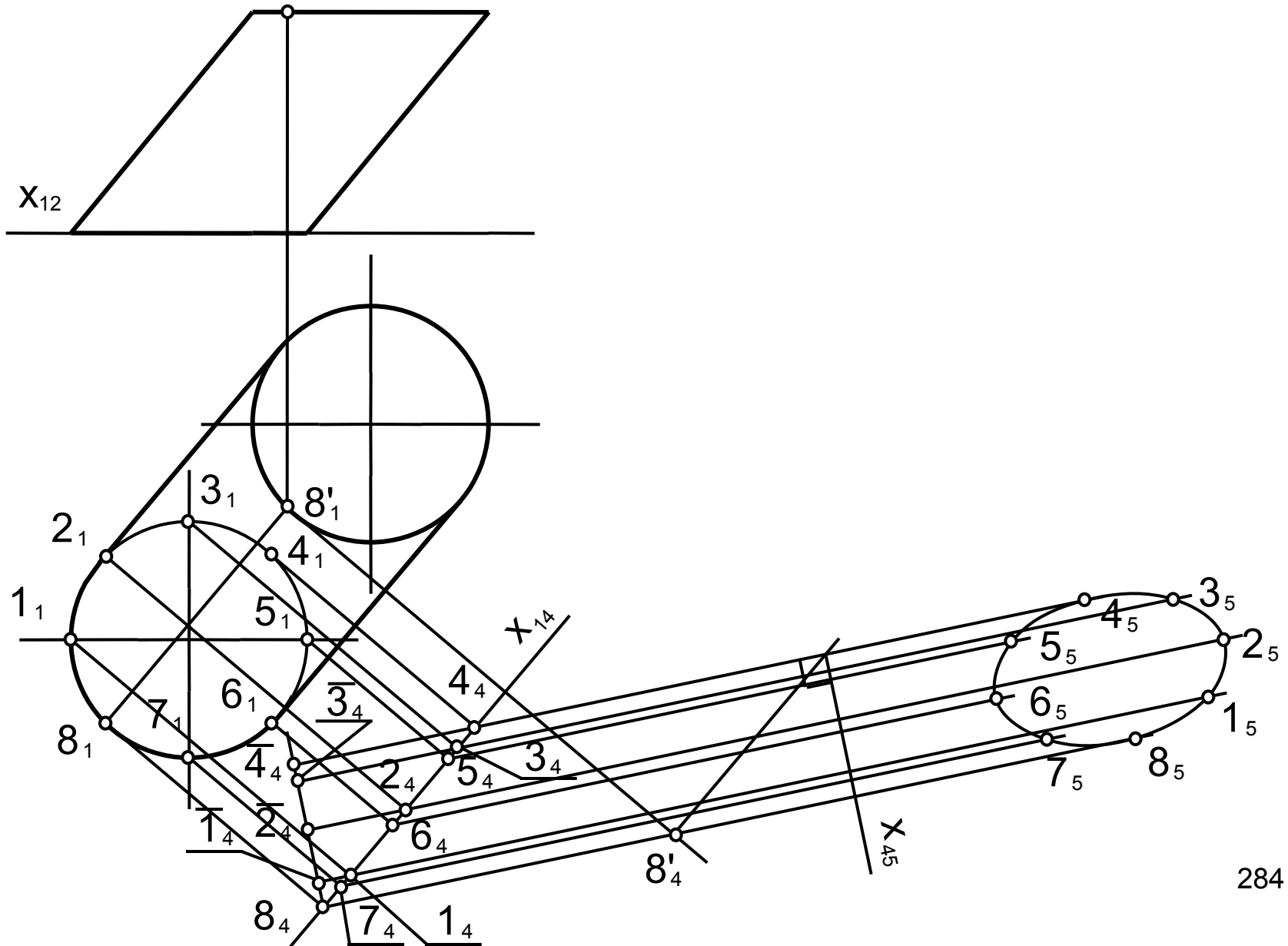
Развертка цилиндра

$8'_2$ (метод нормального сечения)



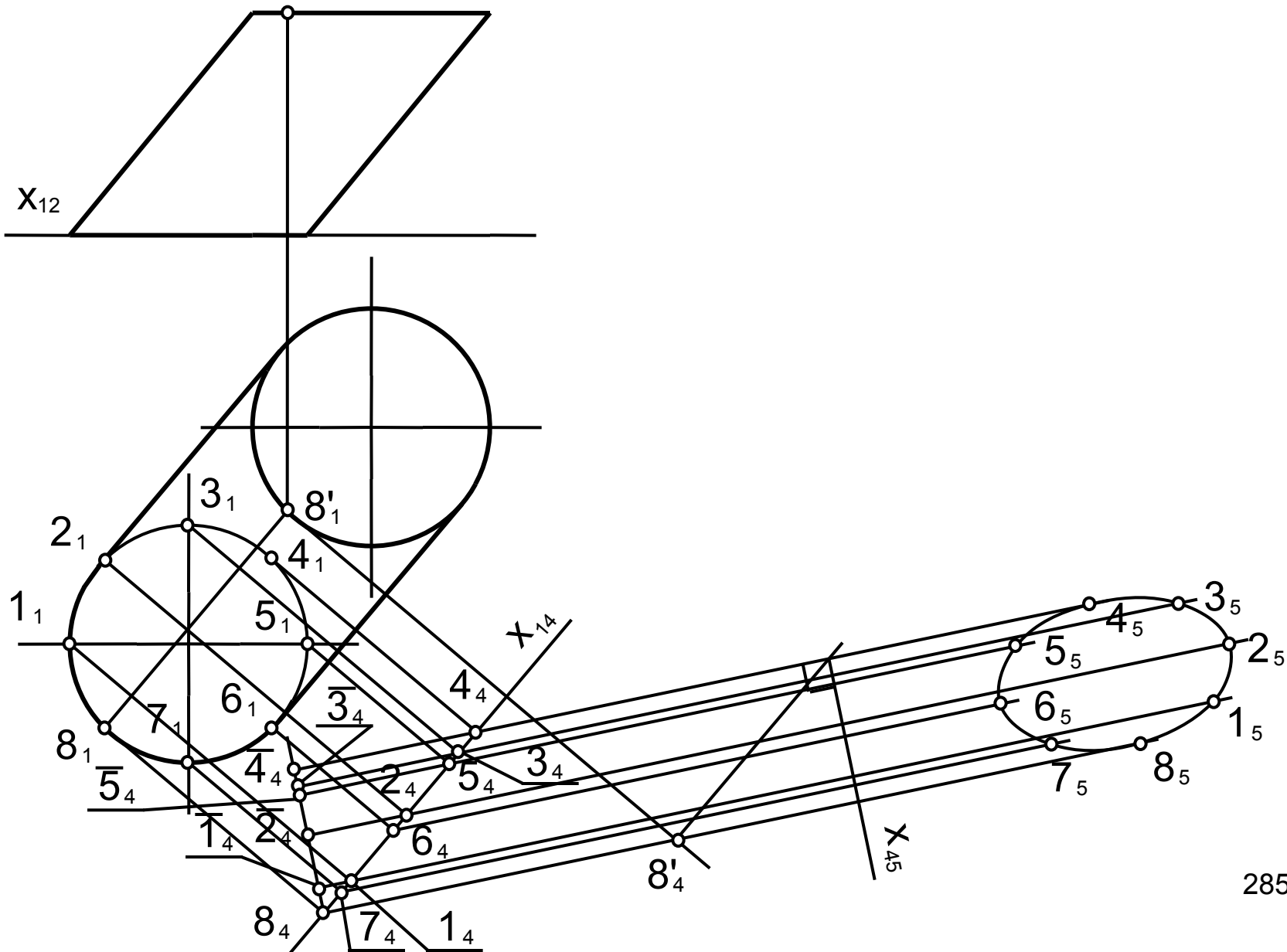
Развертка цилиндра

$8'_2$ (метод нормального сечения)



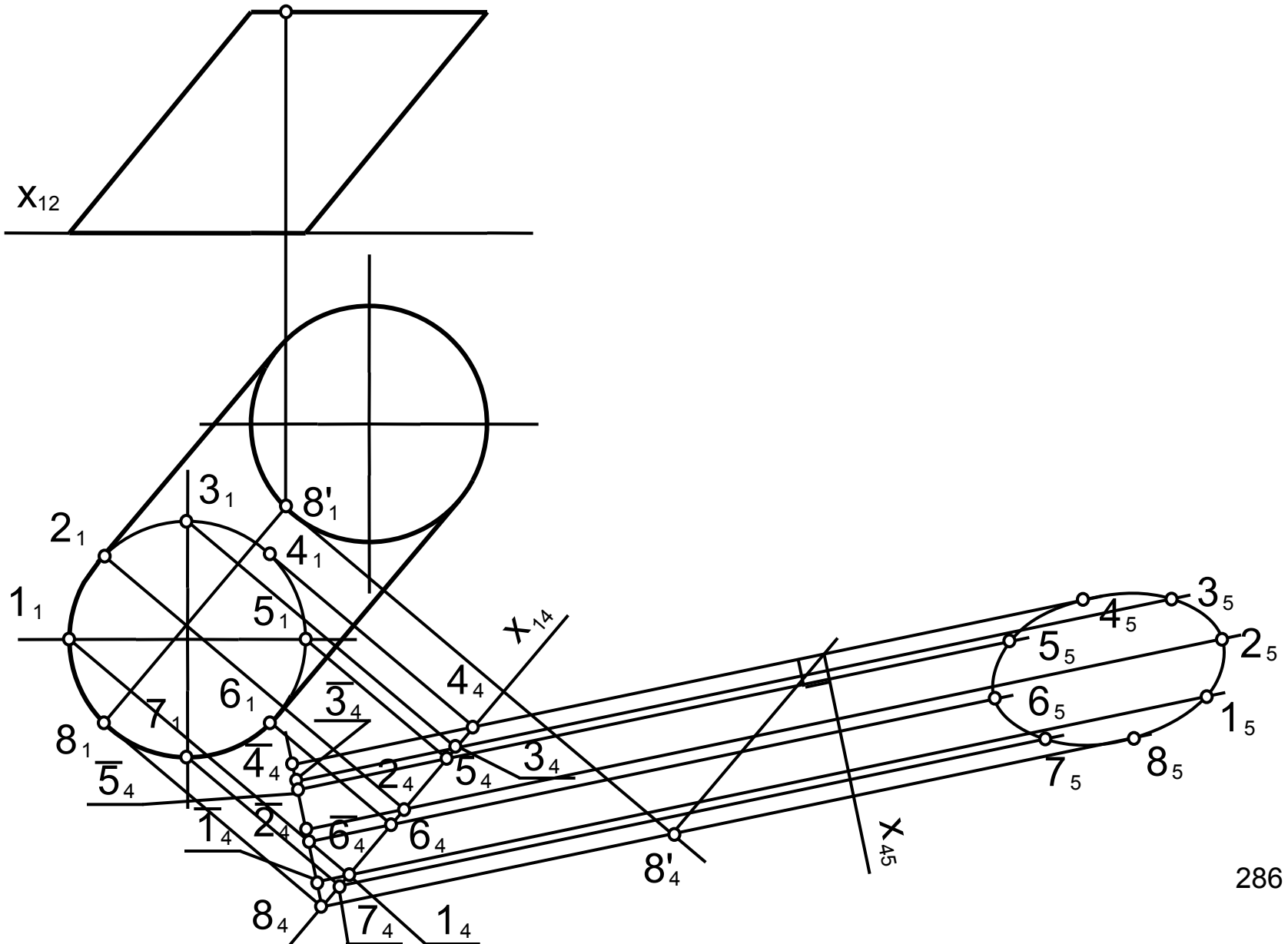
Развертка цилиндра

$8'_2$ (метод нормального сечения)



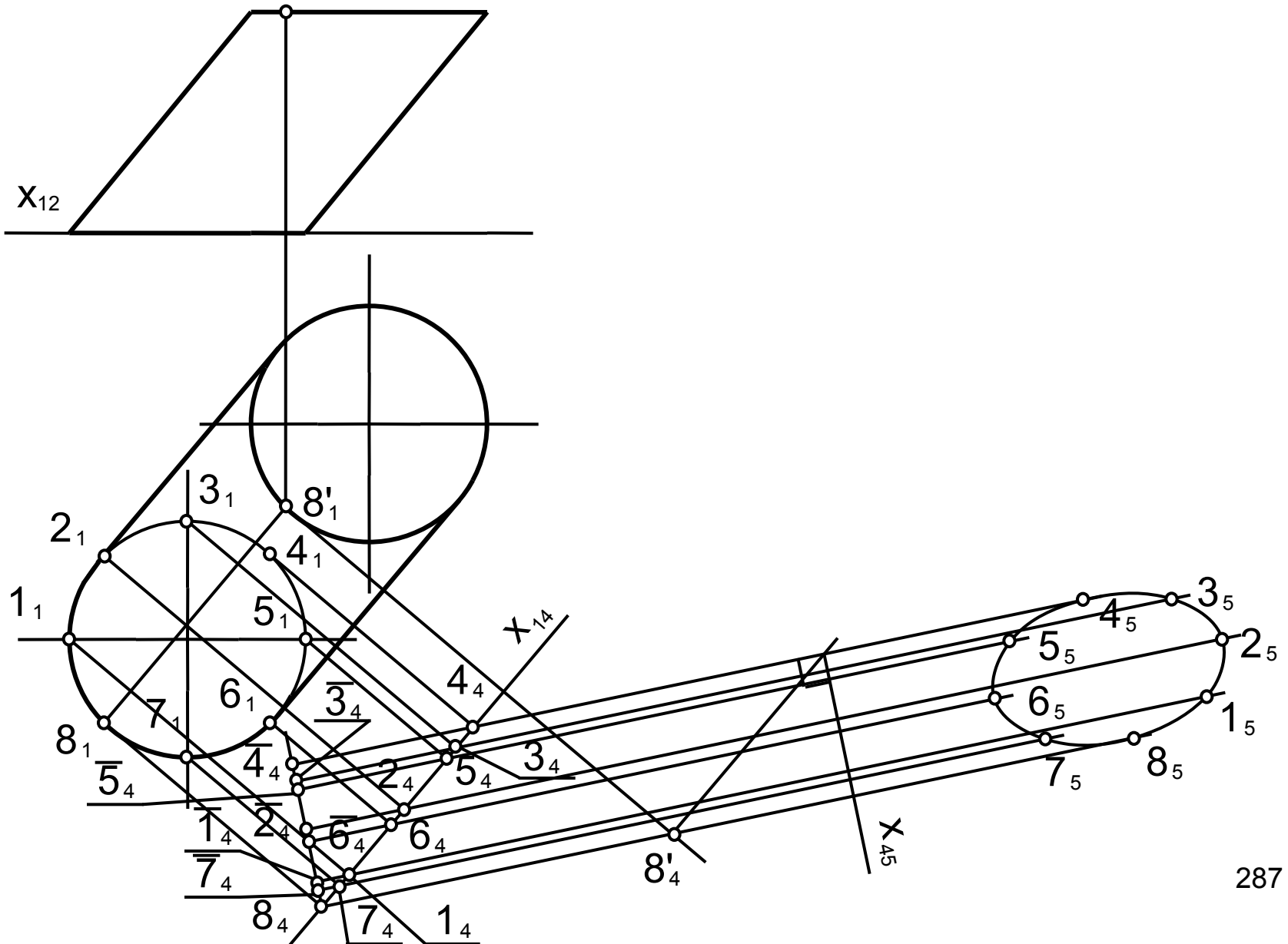
Развертка цилиндра

$8'_2$ (метод нормального сечения)



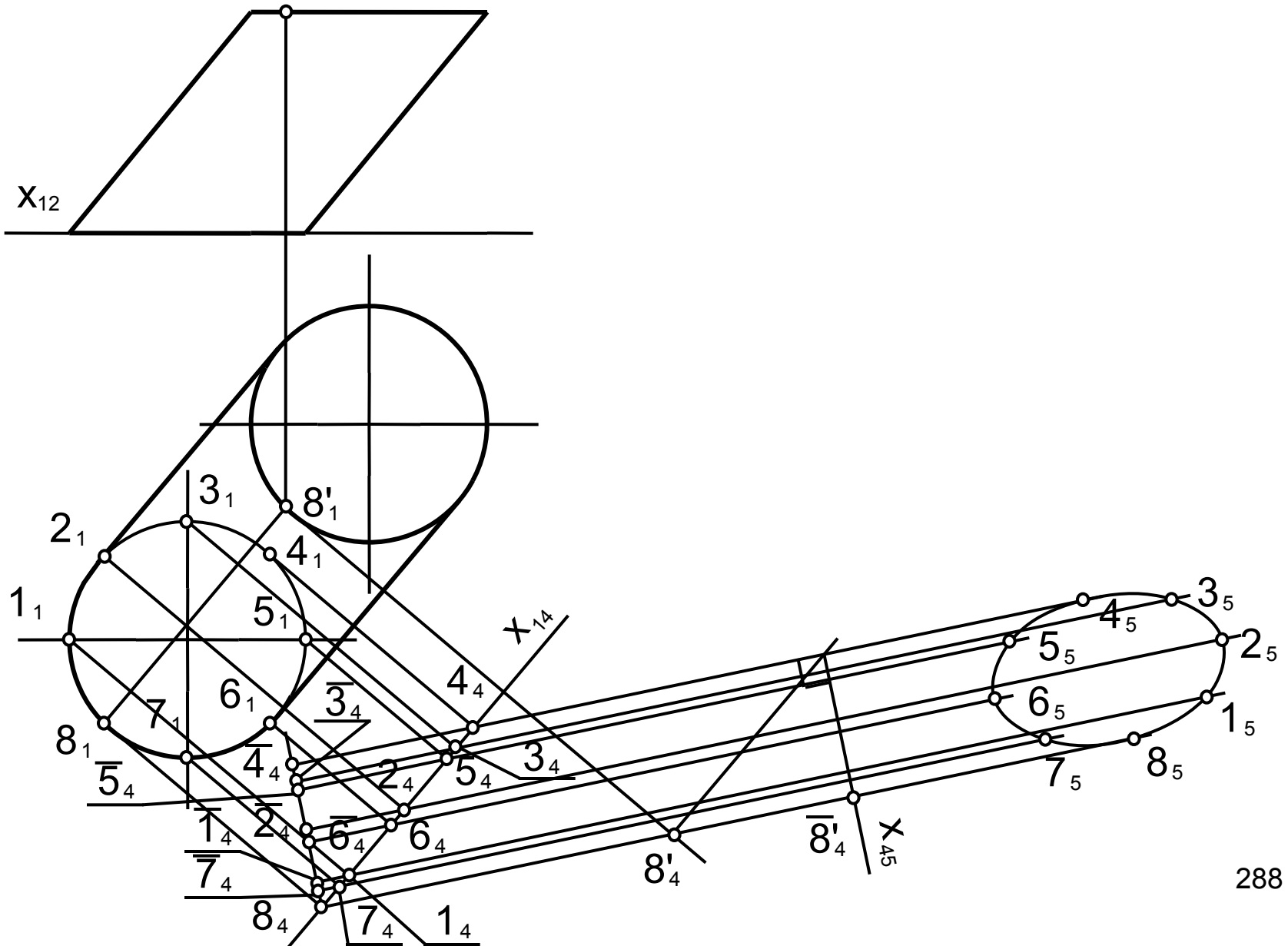
Развертка цилиндра

$8'_2$ (метод нормального сечения)



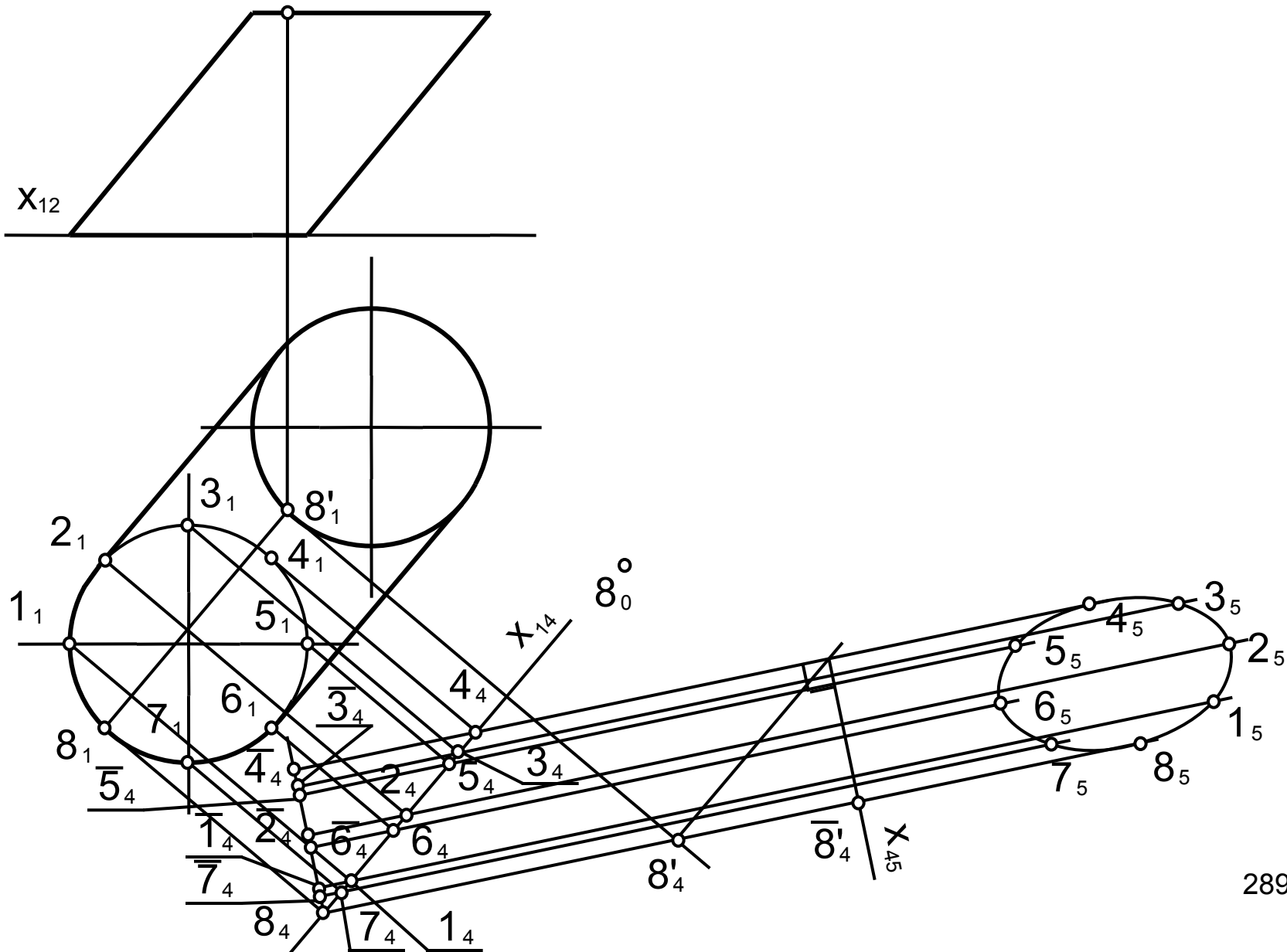
Развертка цилиндра

$8'_2$ (метод нормального сечения)



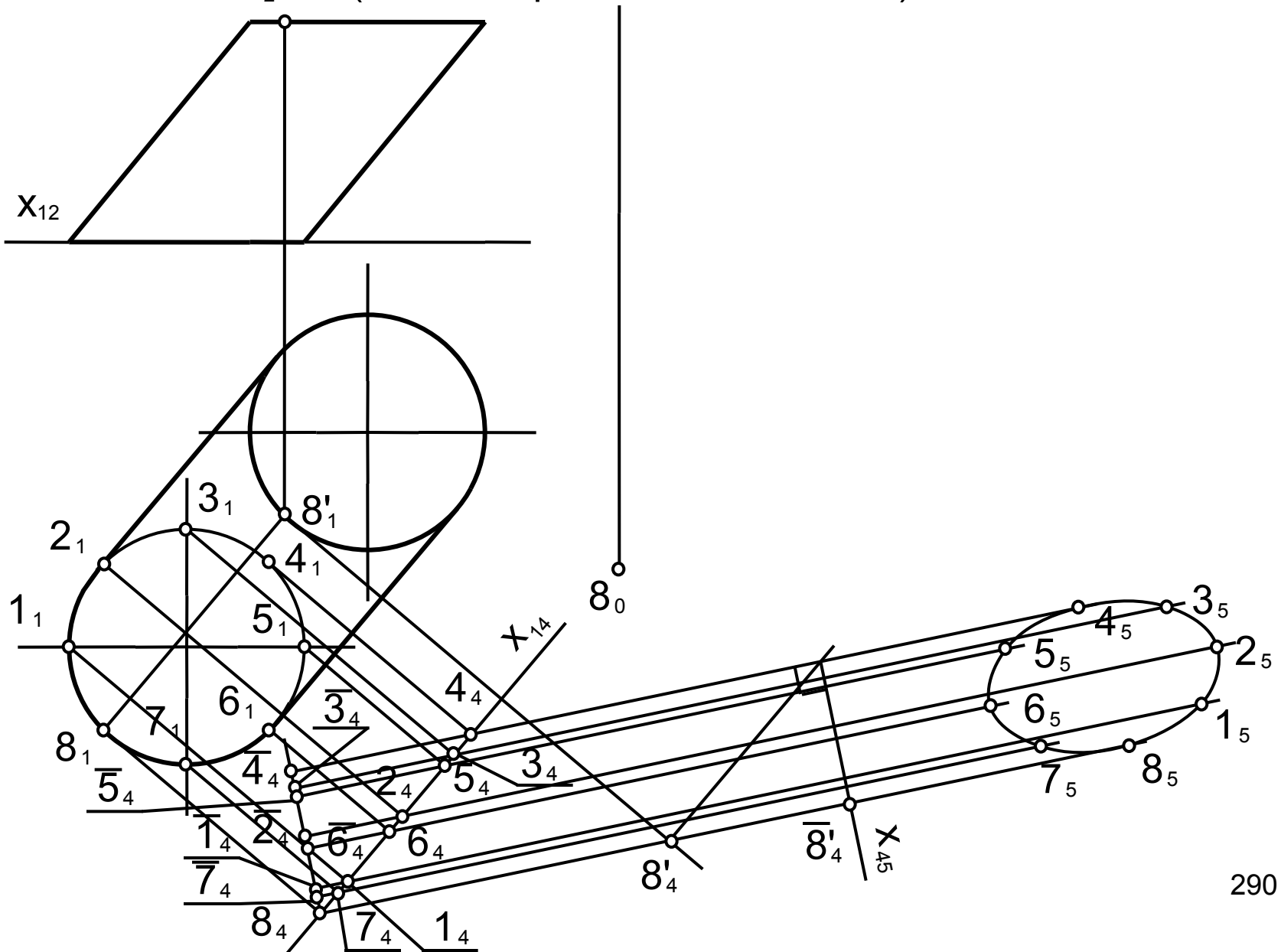
Развертка цилиндра

$8'_2$ (метод нормального сечения)



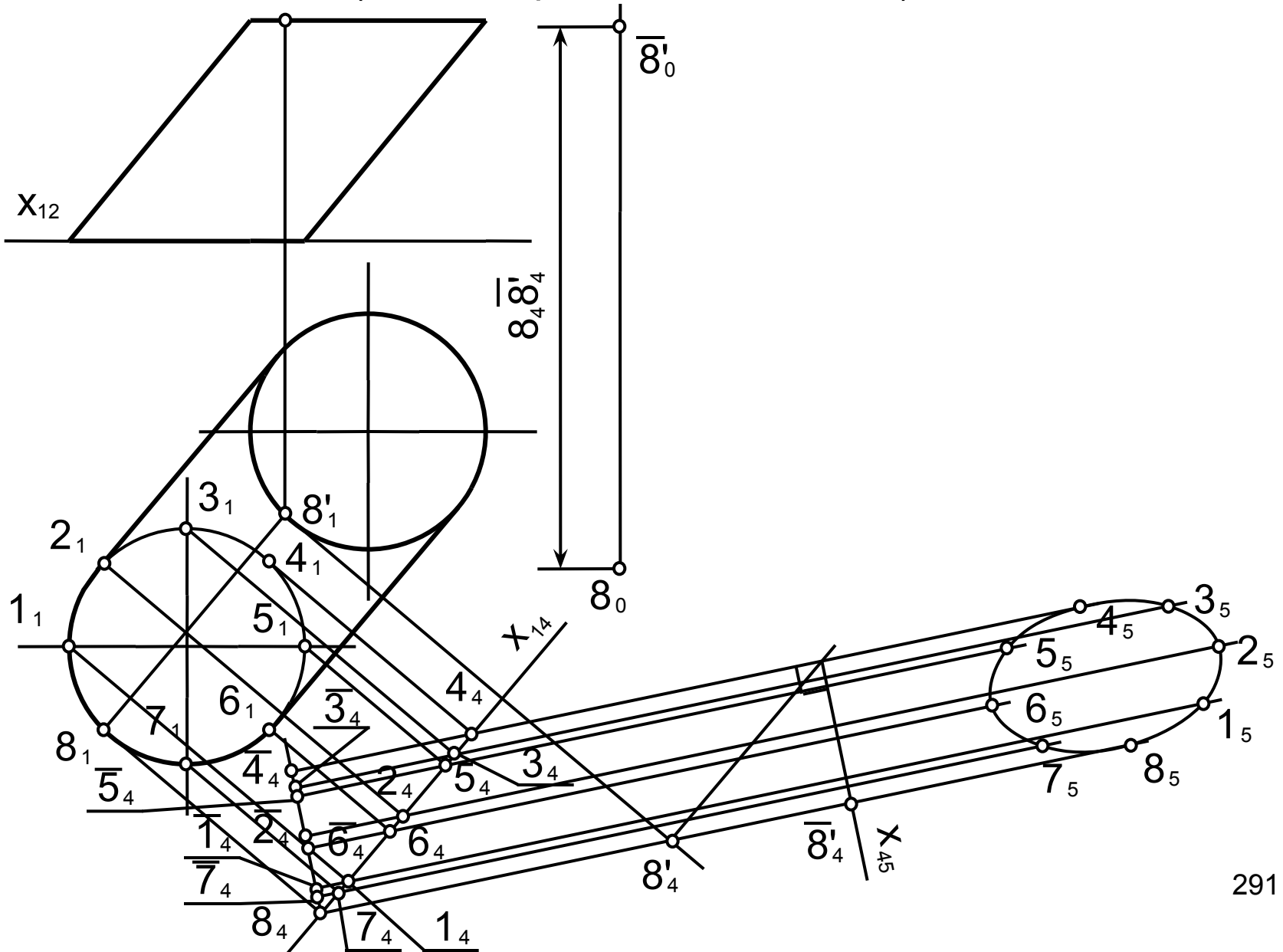
Развертка цилиндра

$8'_2$ (метод нормального сечения)



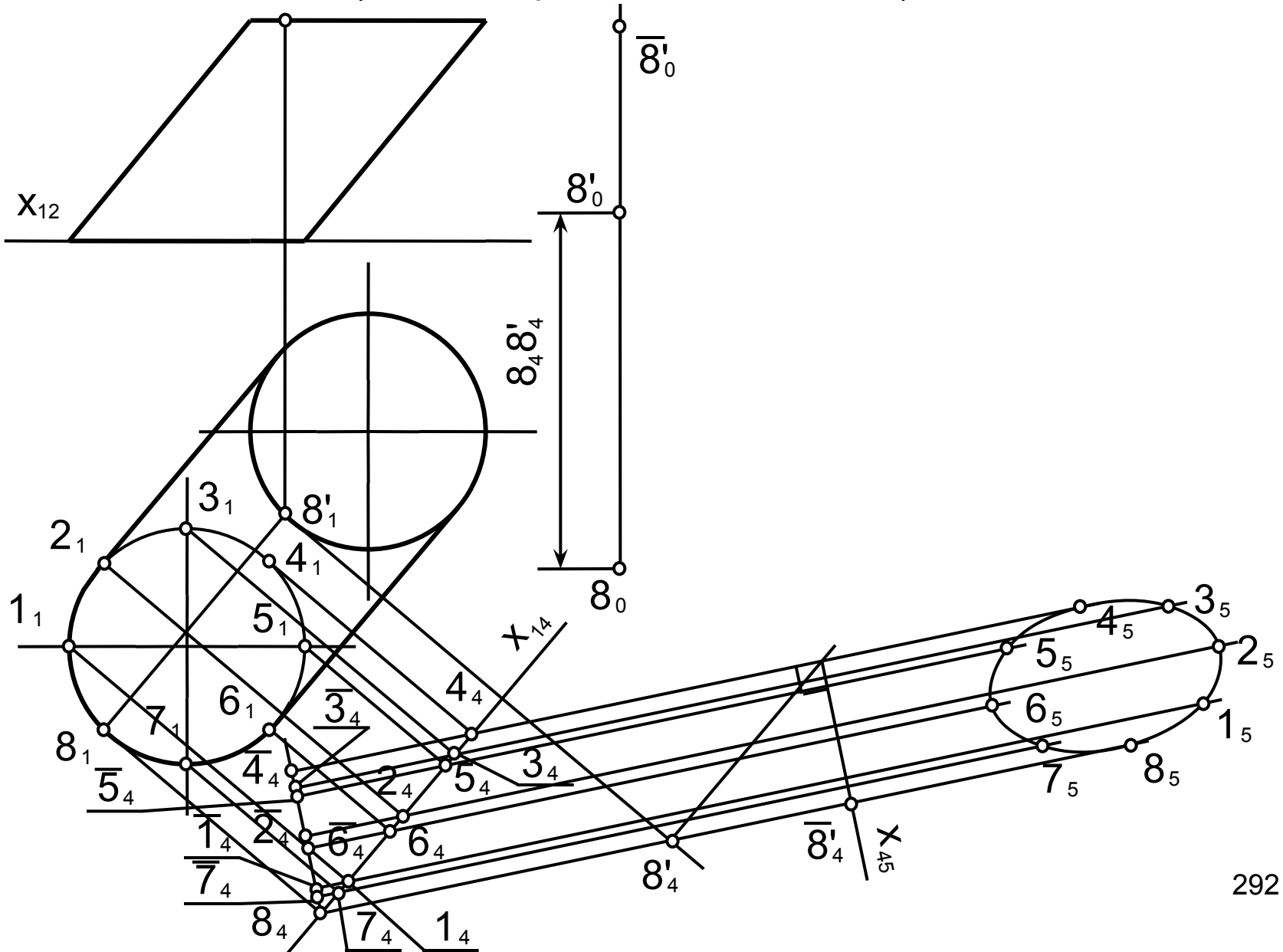
Развертка цилиндра

$8'_2$ (метод нормального сечения)



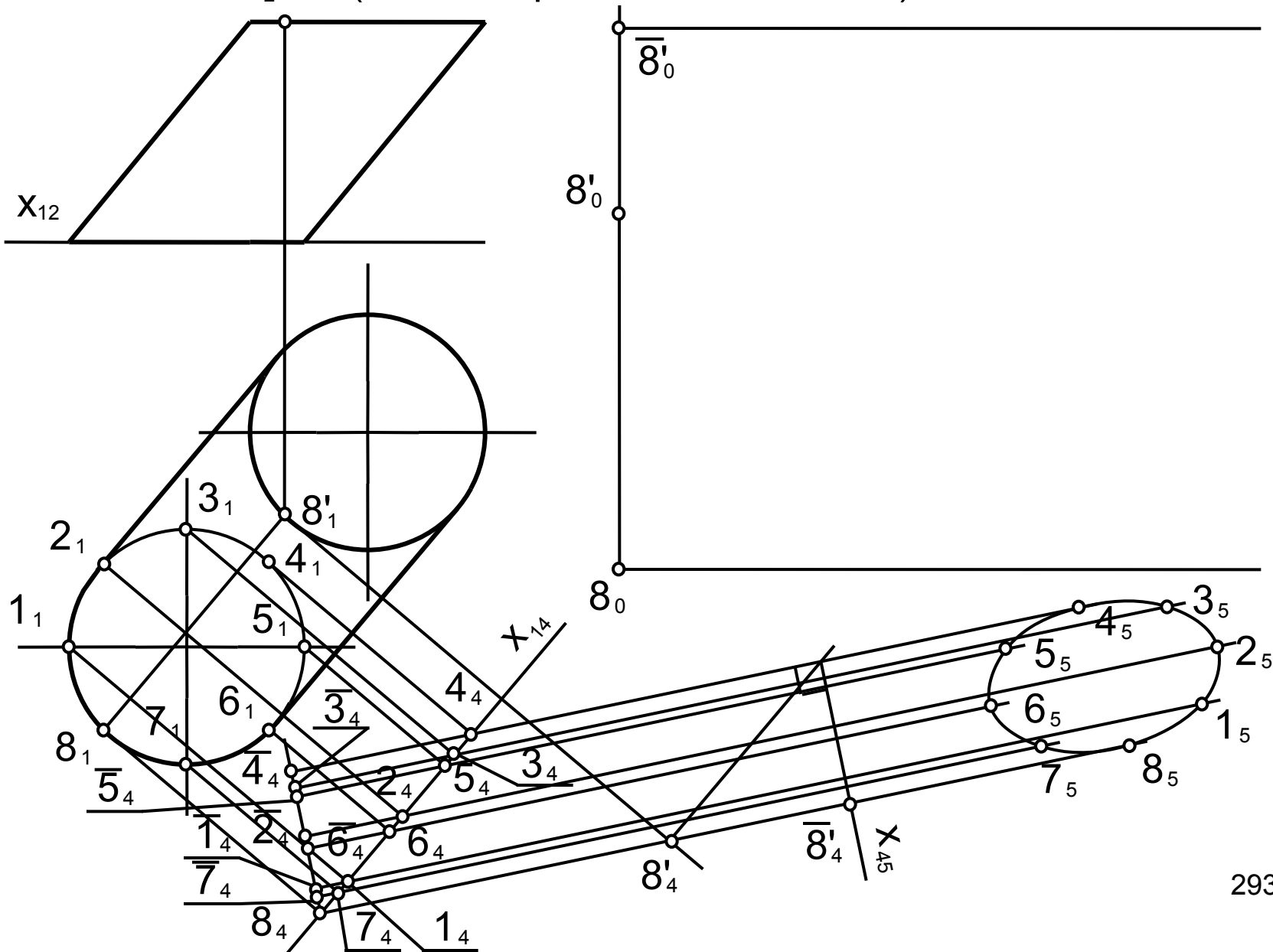
Развертка цилиндра

$8'_2$ (метод нормального сечения)



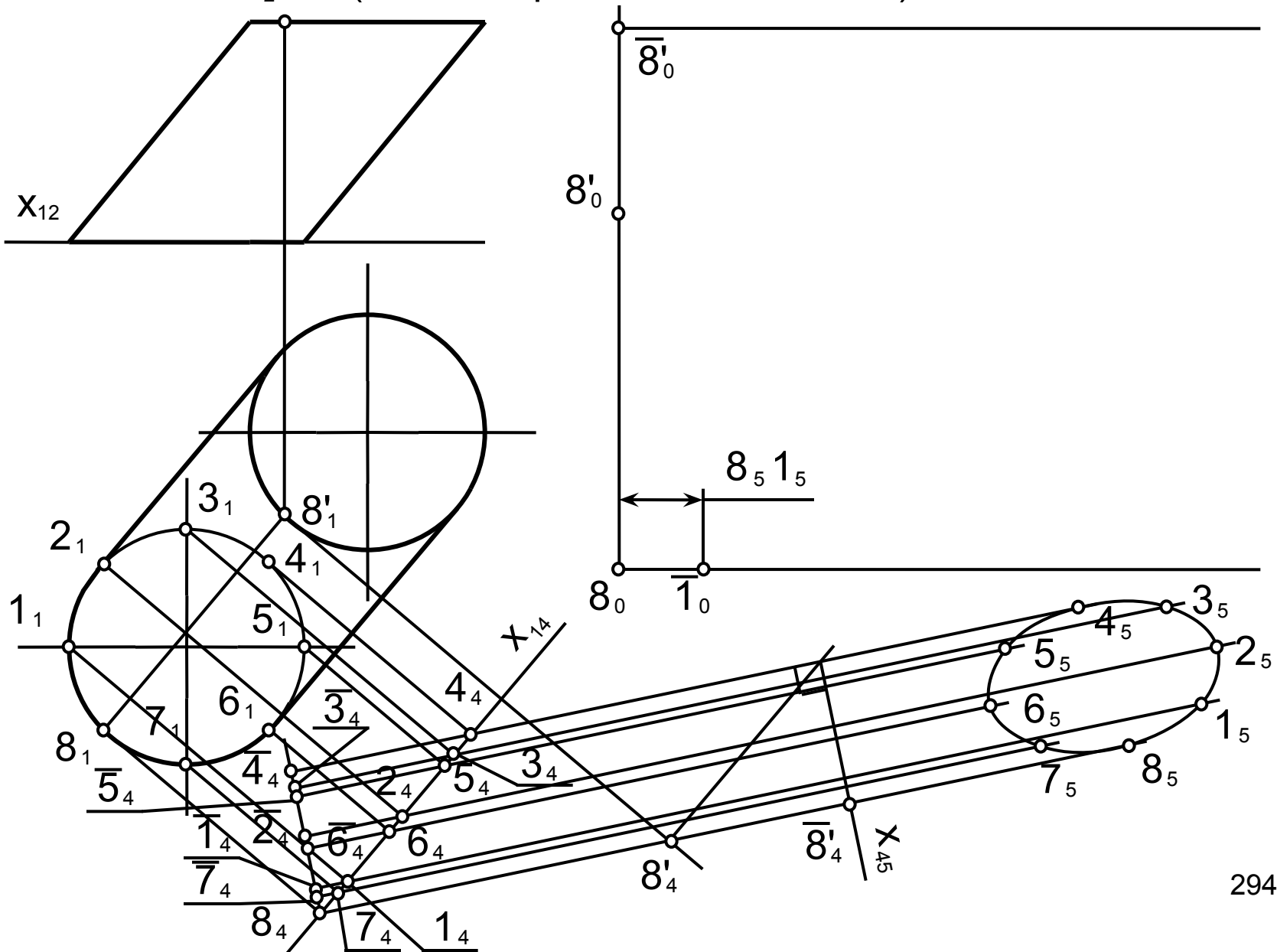
Развертка цилиндра

$8'_2$ (метод нормального сечения)



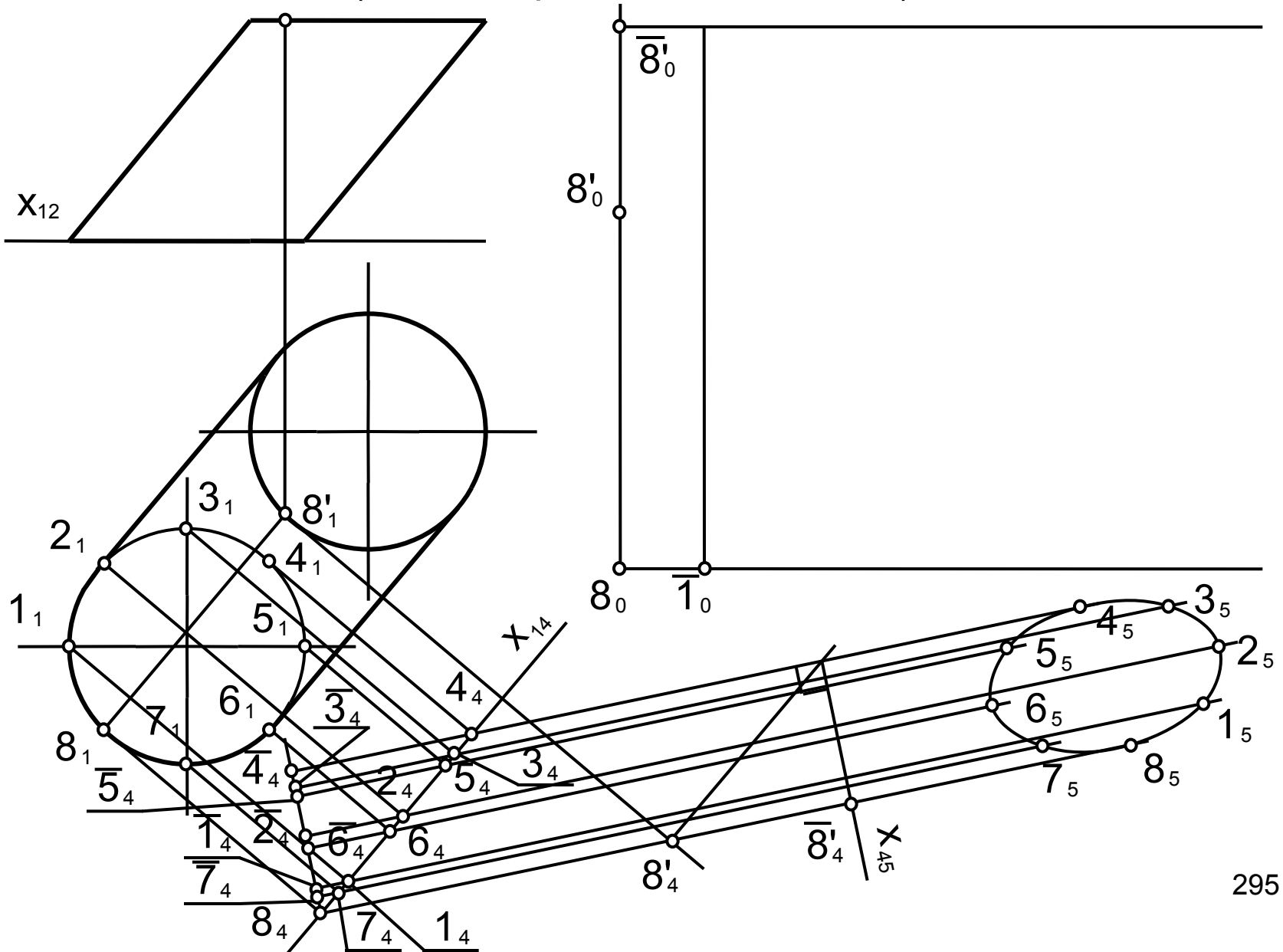
Развертка цилиндра

$8'_2$ (метод нормального сечения)



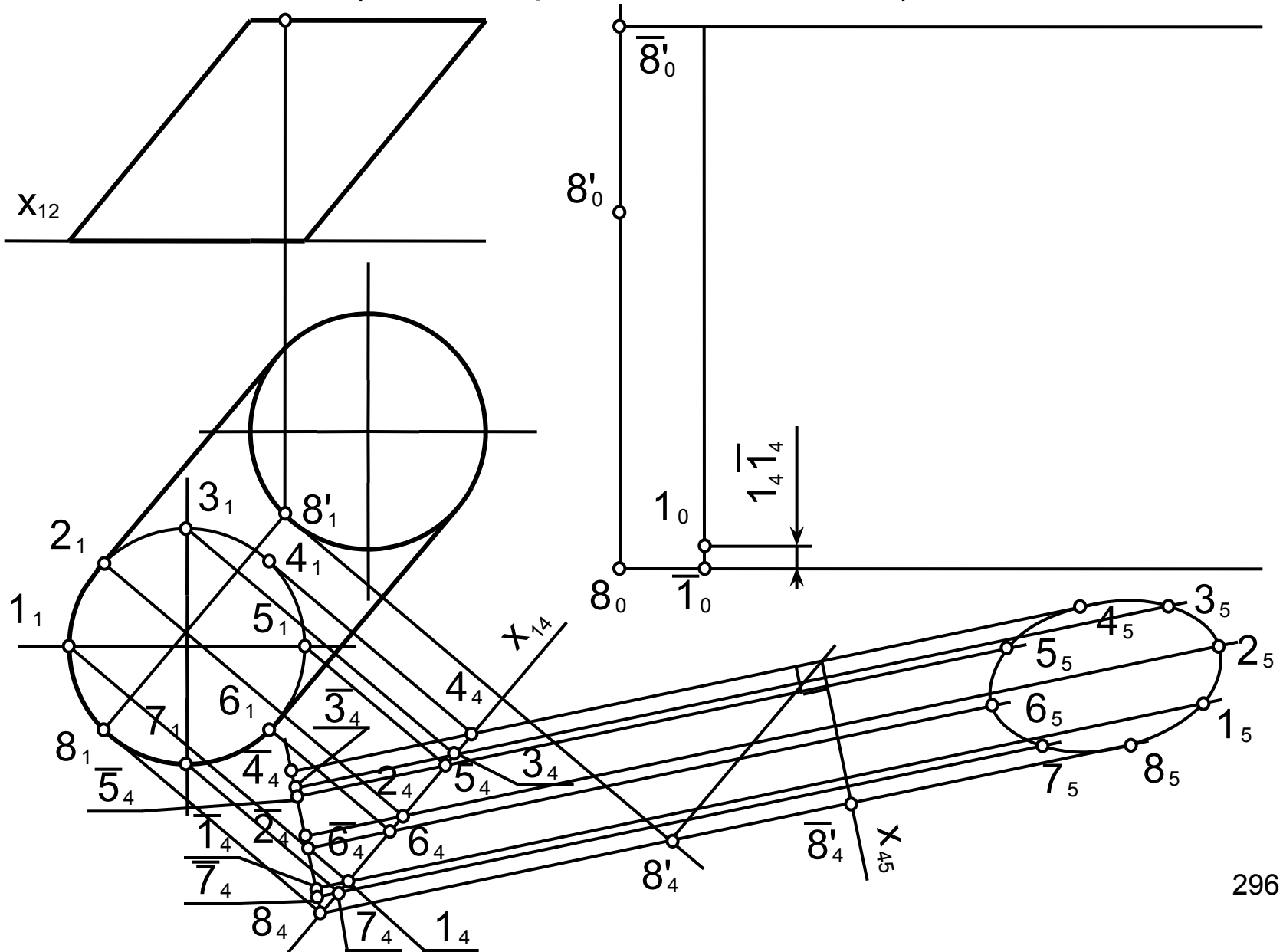
Развертка цилиндра

$8'_2$ (метод нормального сечения)



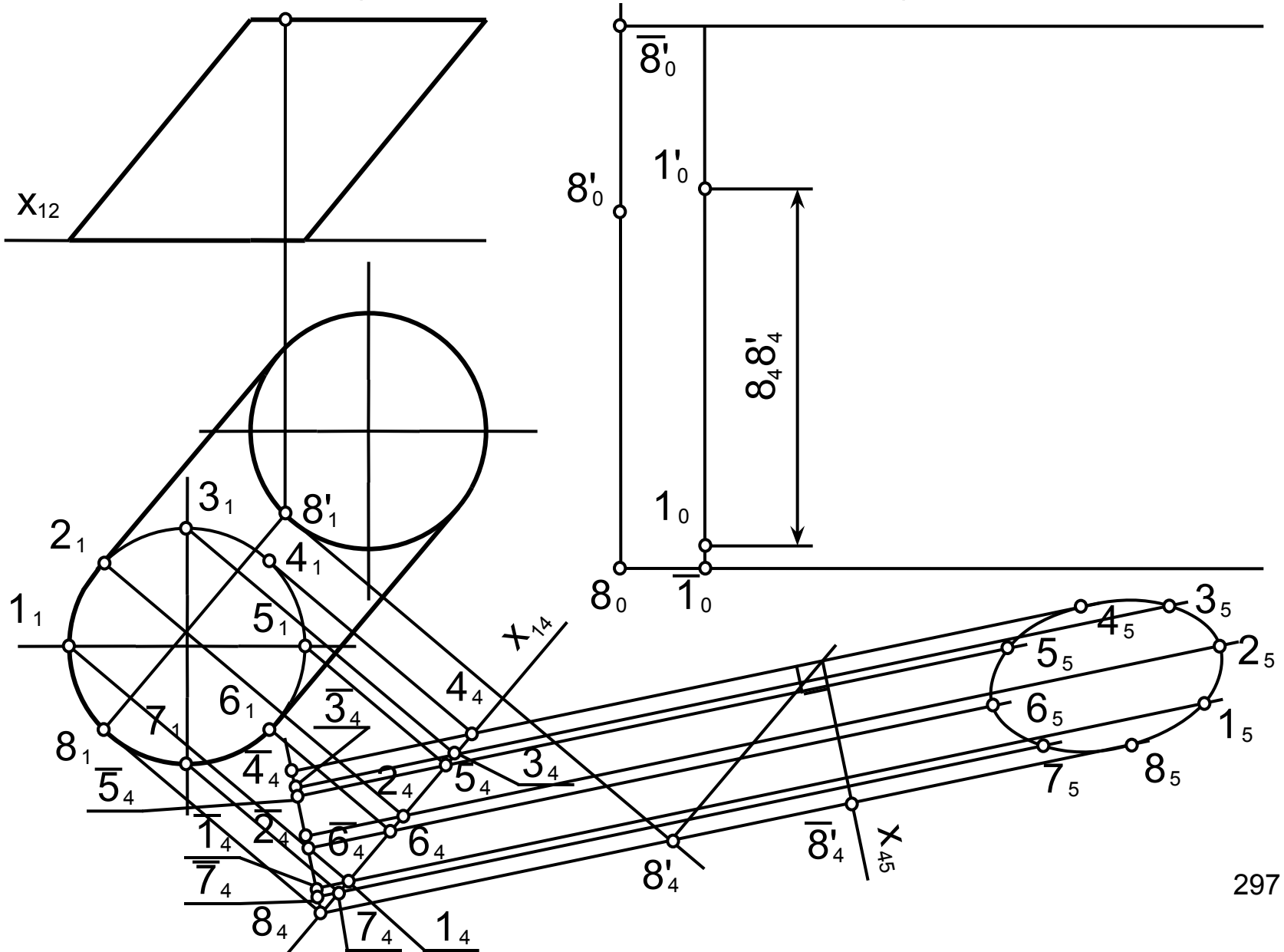
Развертка цилиндра

$8'_2$ (метод нормального сечения)



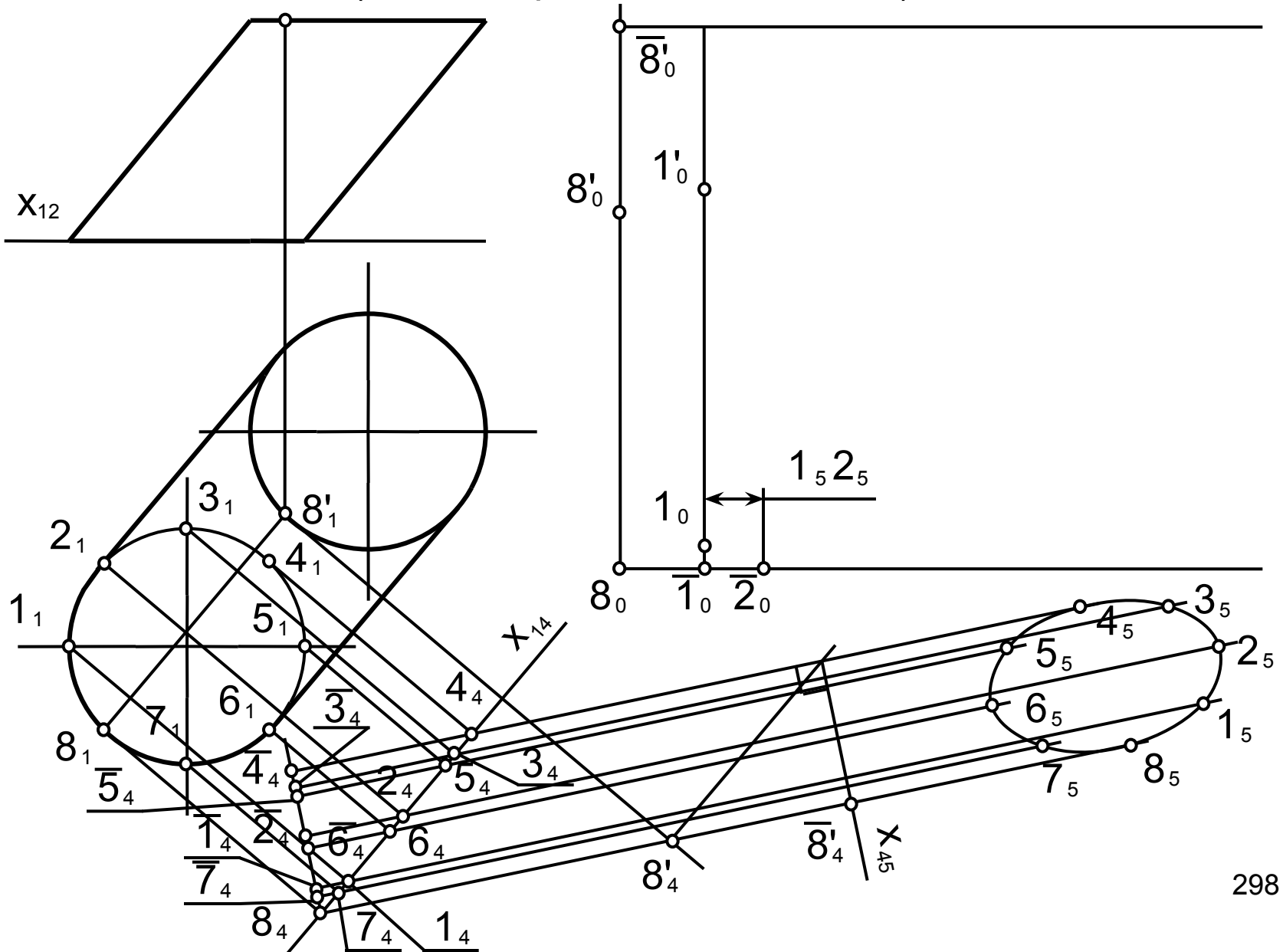
Развертка цилиндра

$8'_2$ (метод нормального сечения)



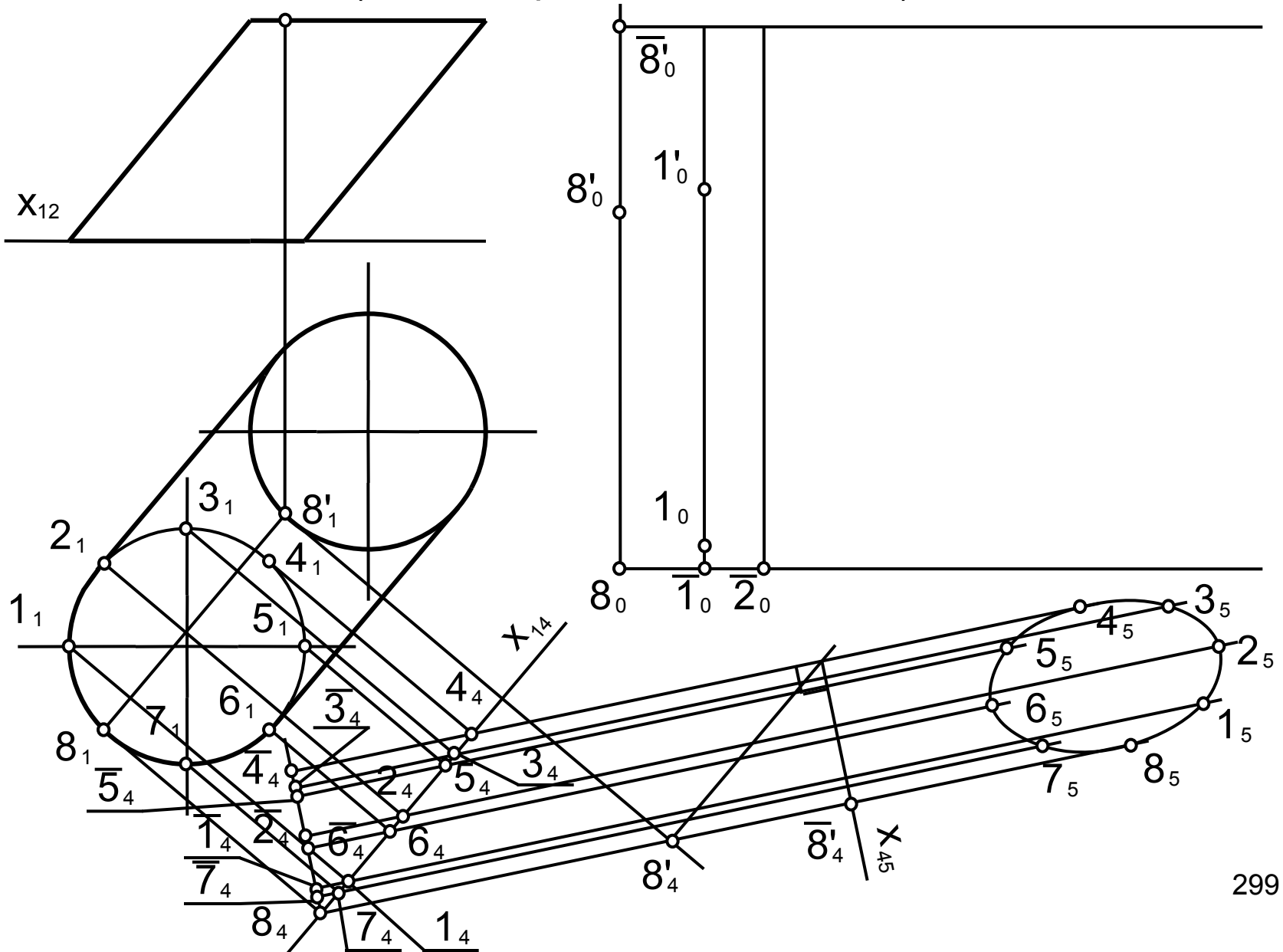
Развертка цилиндра

δ'_2 (метод нормального сечения)



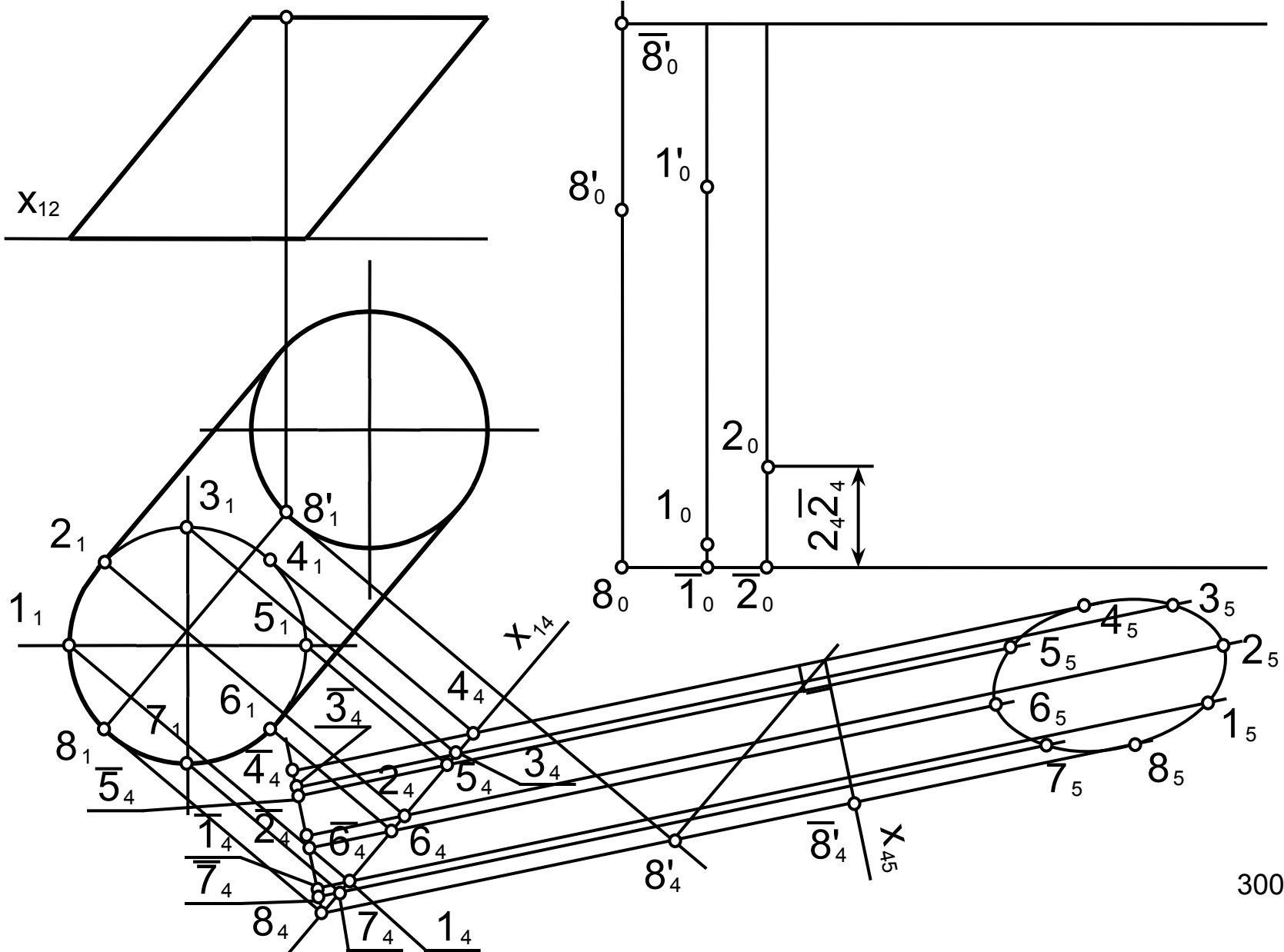
Развертка цилиндра

δ'_2 (метод нормального сечения)



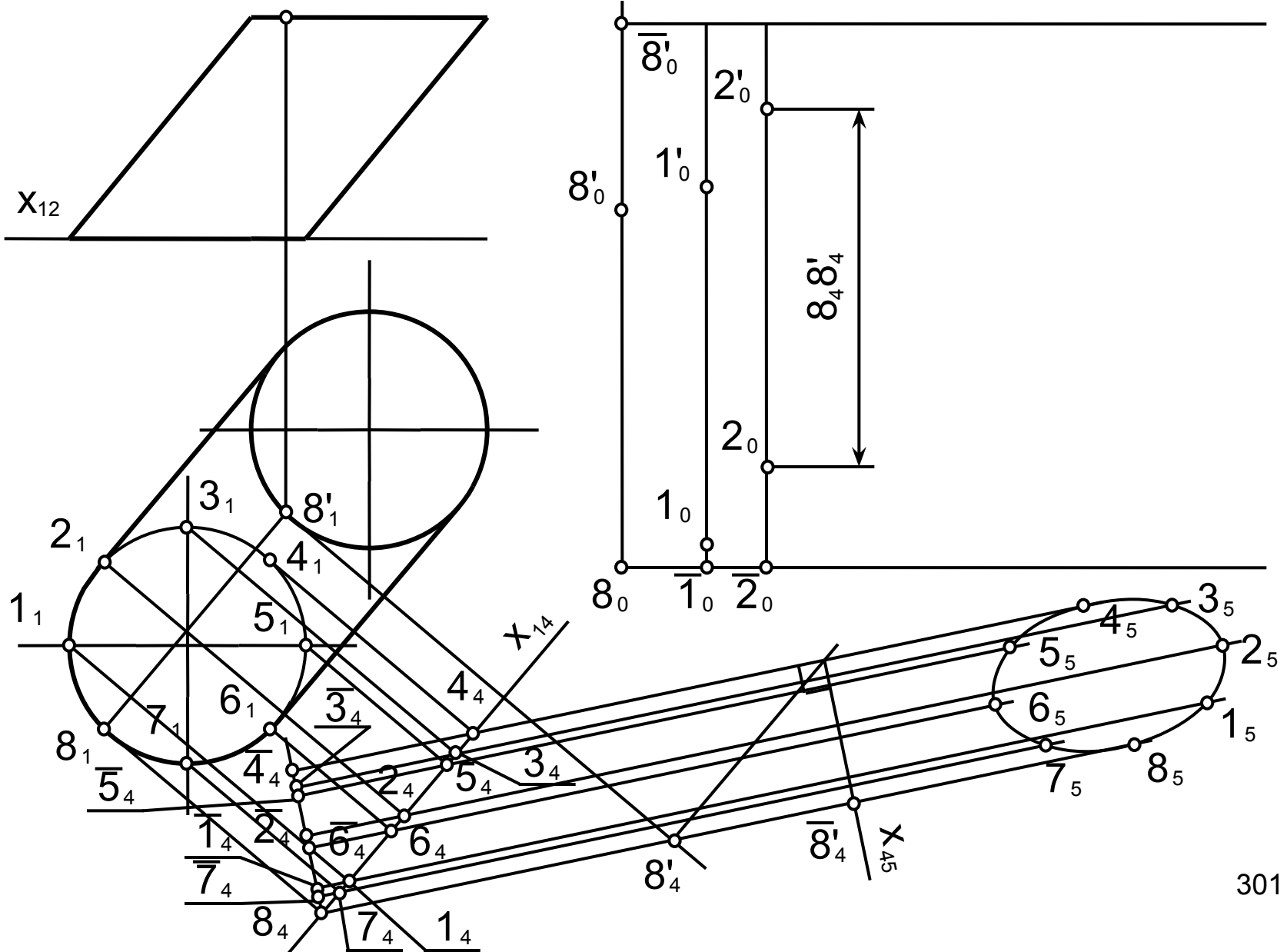
Развертка цилиндра

δ'_2 (метод нормального сечения)



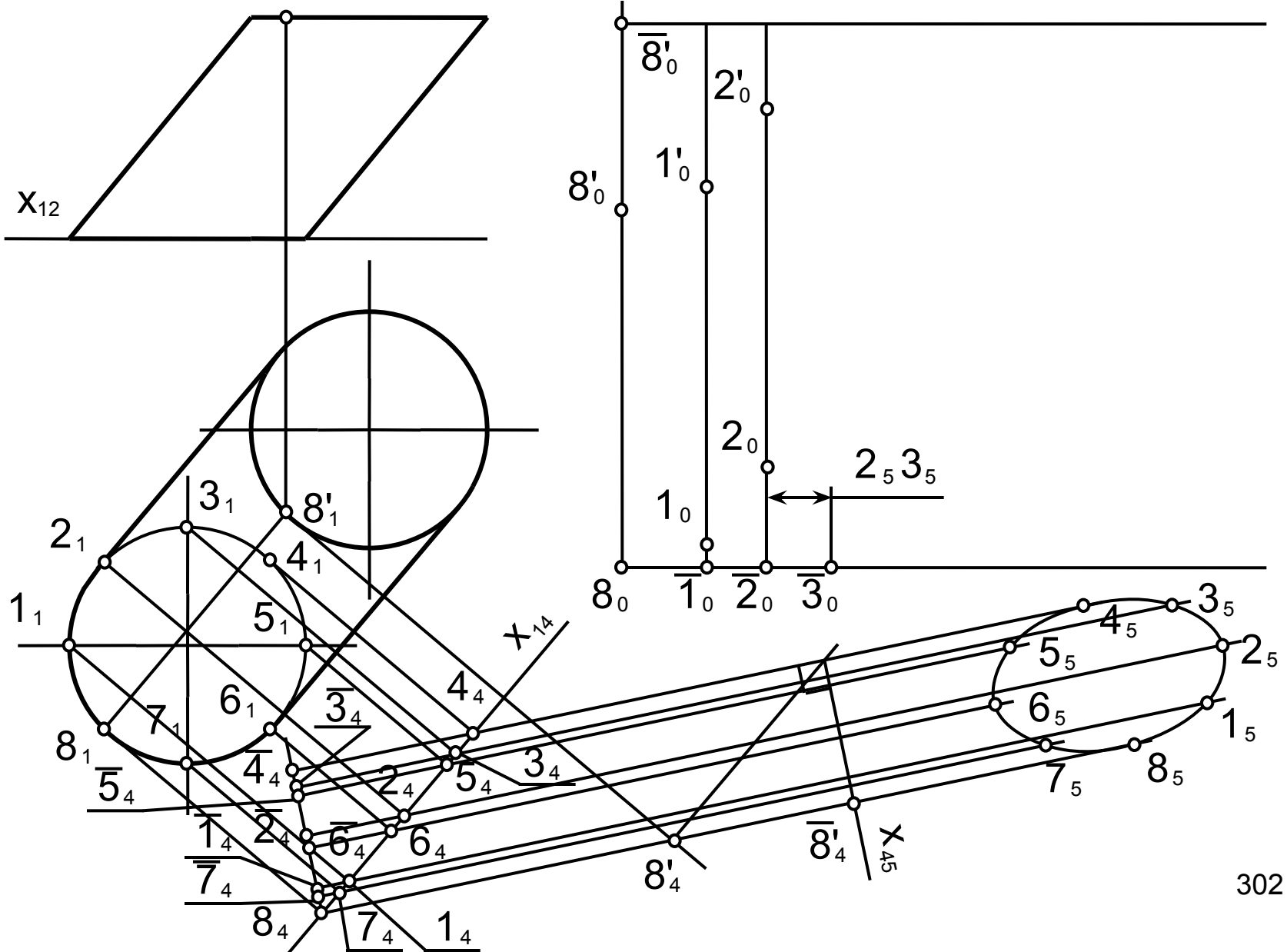
Развертка цилиндра

δ'_2 (метод нормального сечения)



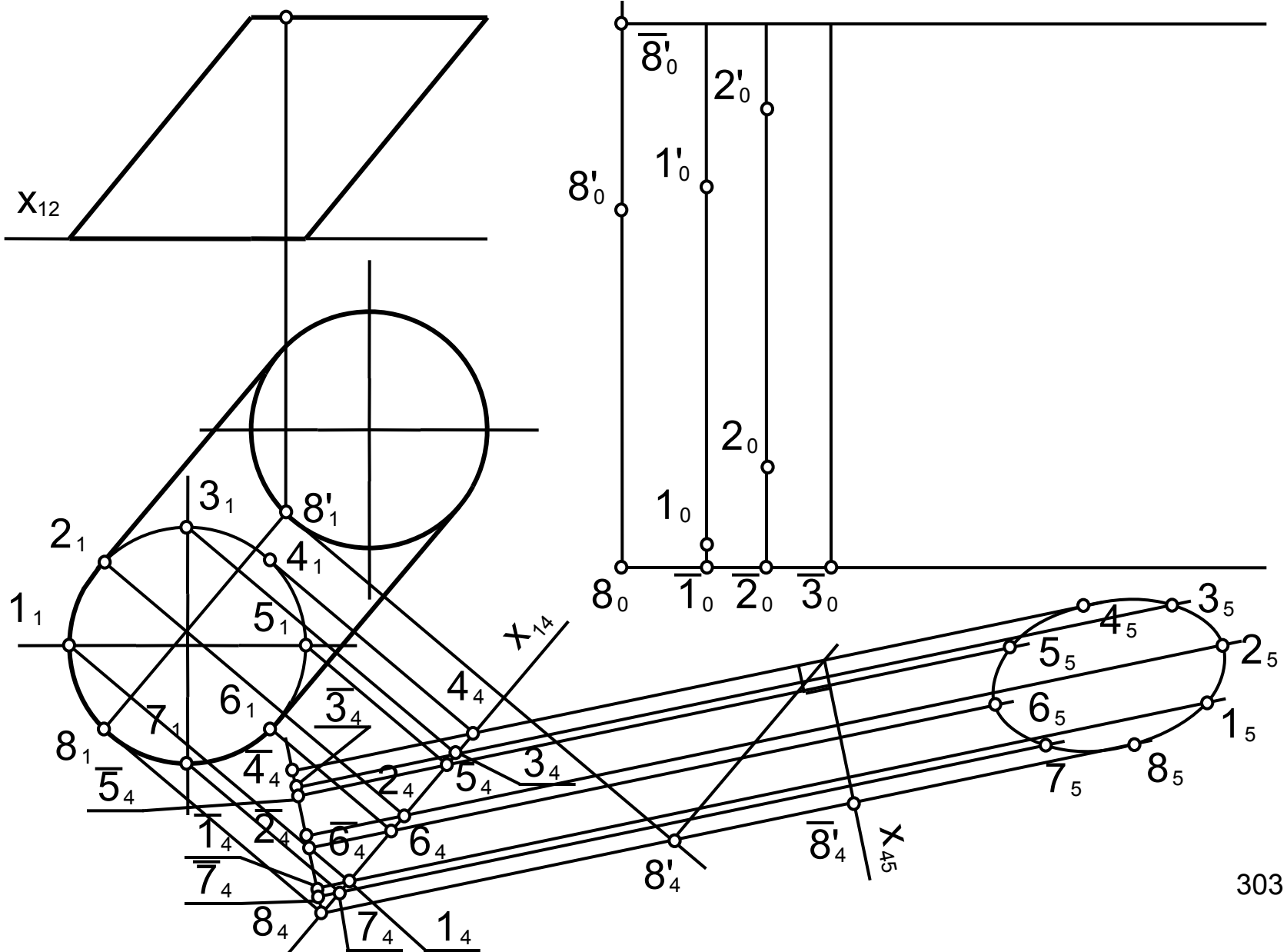
Развертка цилиндра

δ'_2 (метод нормального сечения)



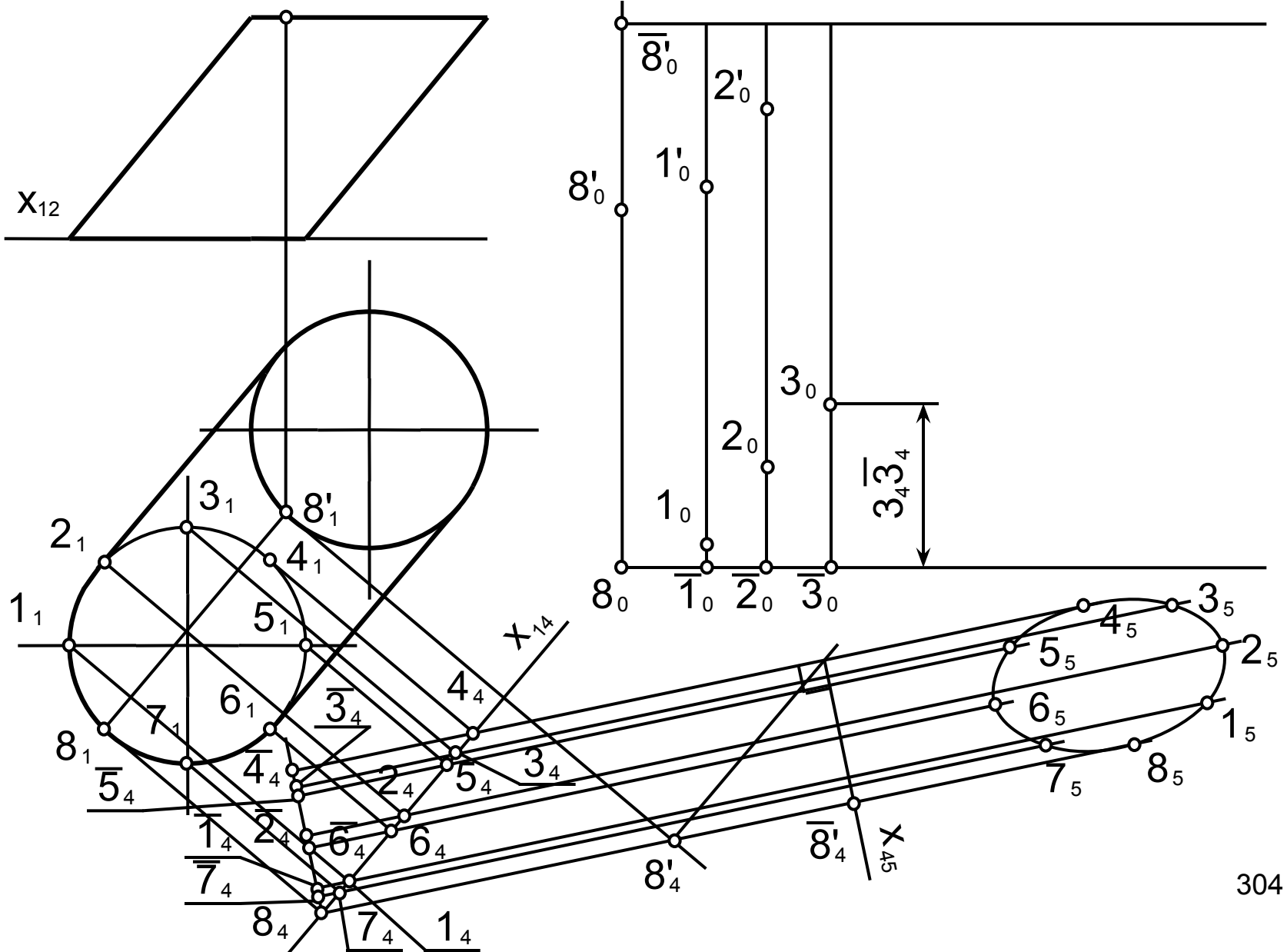
Развертка цилиндра

$8'_2$ (метод нормального сечения)



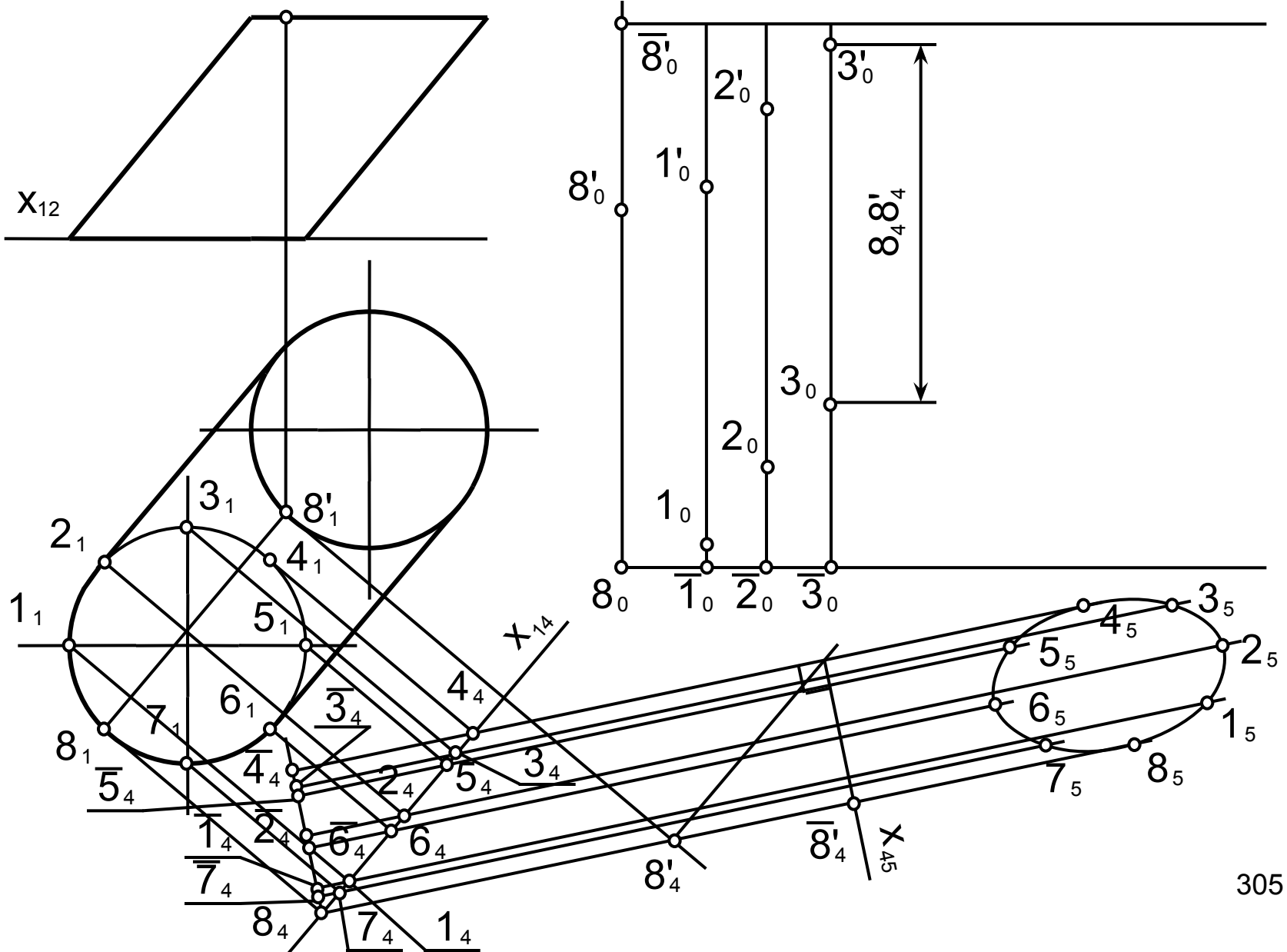
Развертка цилиндра

$8'_2$ (метод нормального сечения)



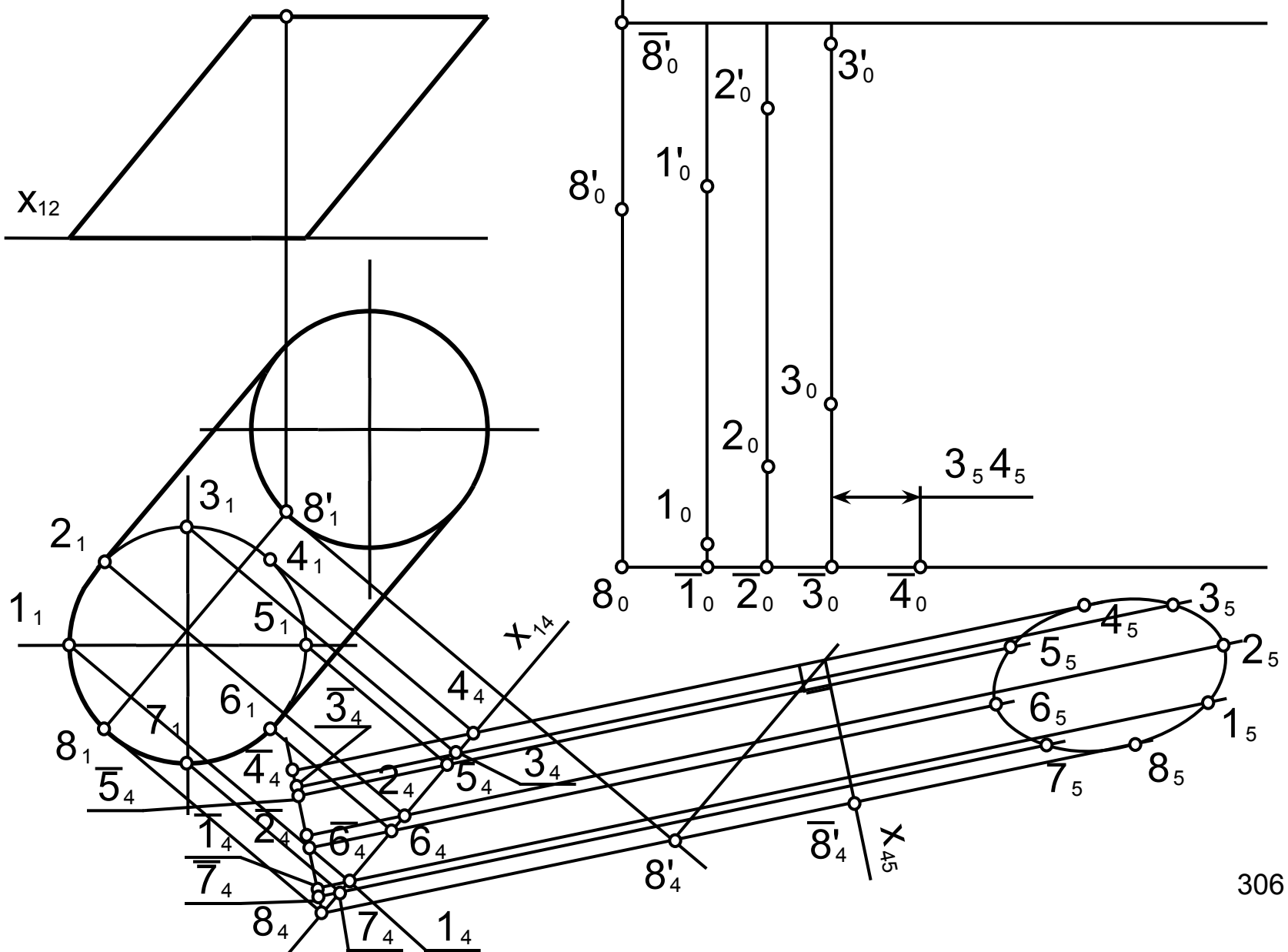
Развертка цилиндра

δ'_2 (метод нормального сечения)



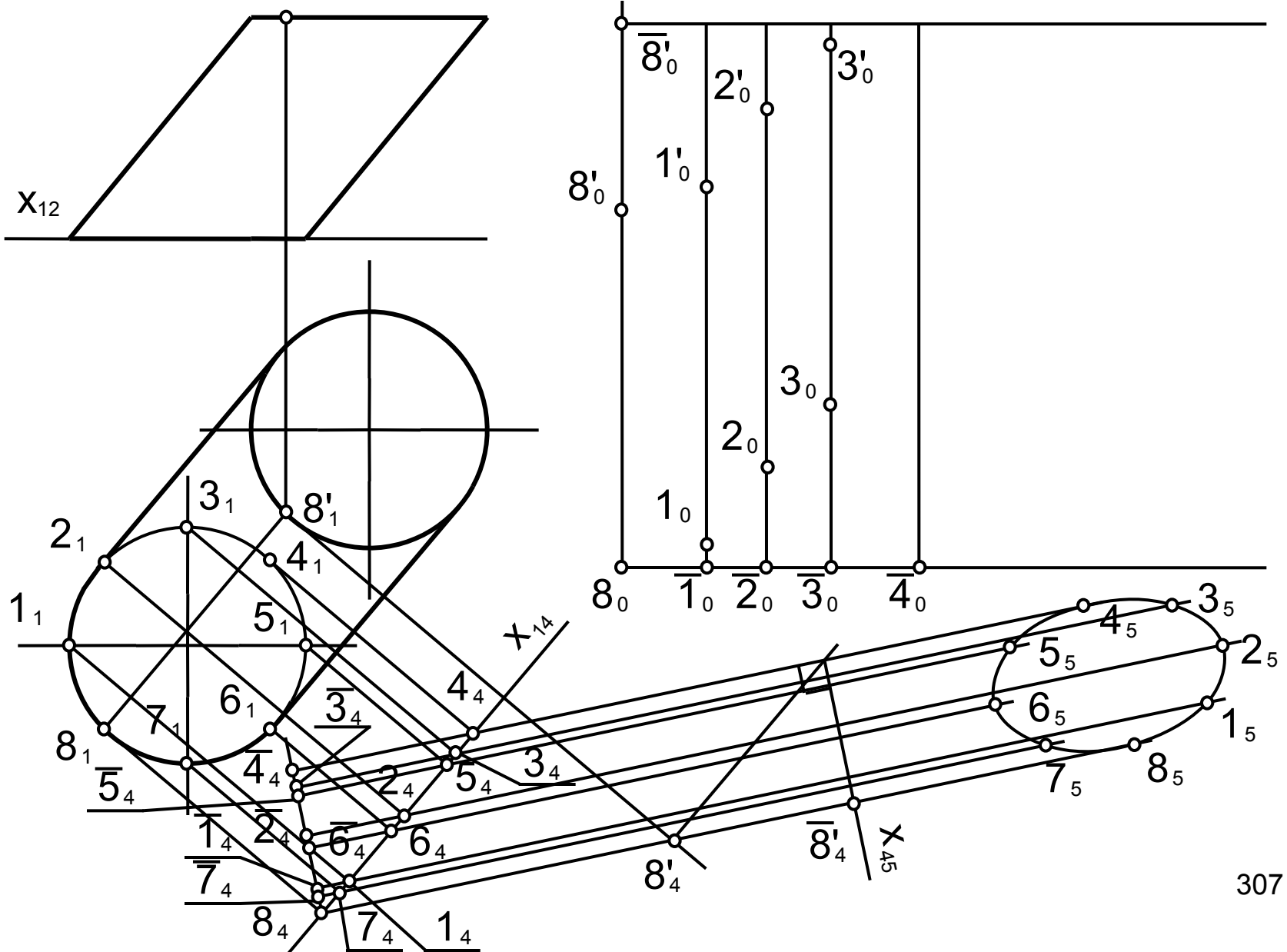
Развертка цилиндра

$8'_2$ (метод нормального сечения)



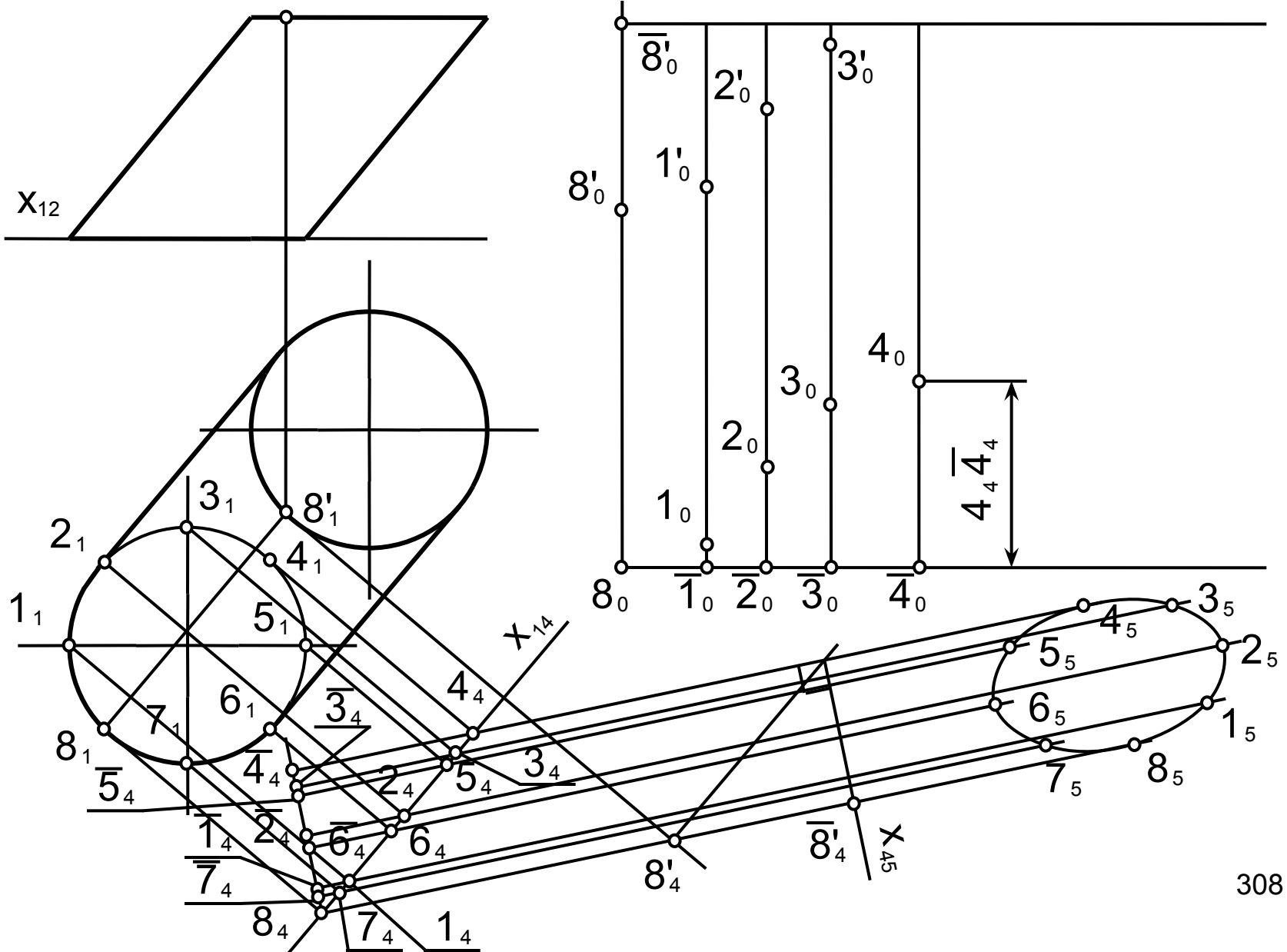
Развертка цилиндра

δ'_2 (метод нормального сечения)



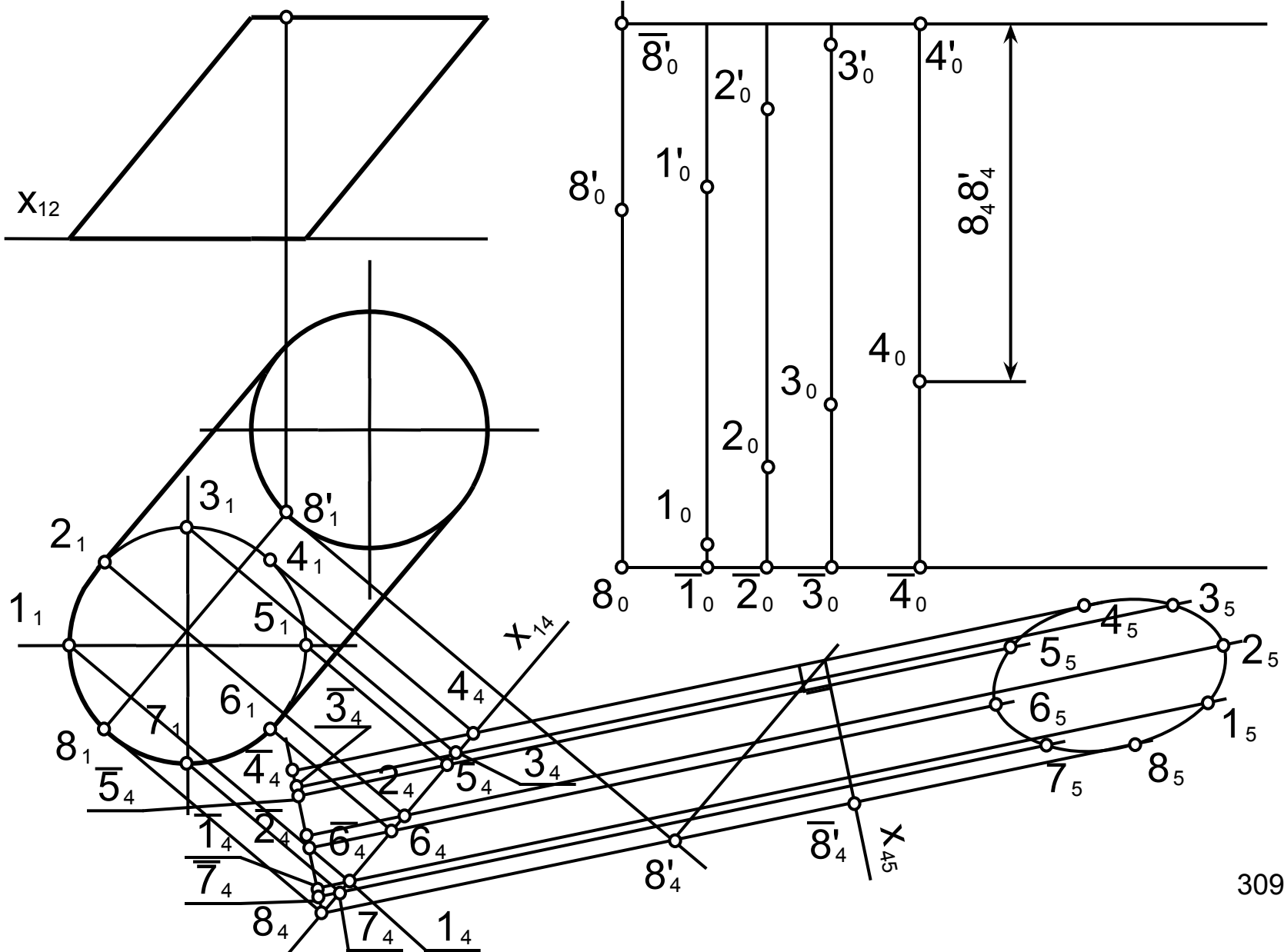
Развертка цилиндра

δ'_2 (метод нормального сечения)



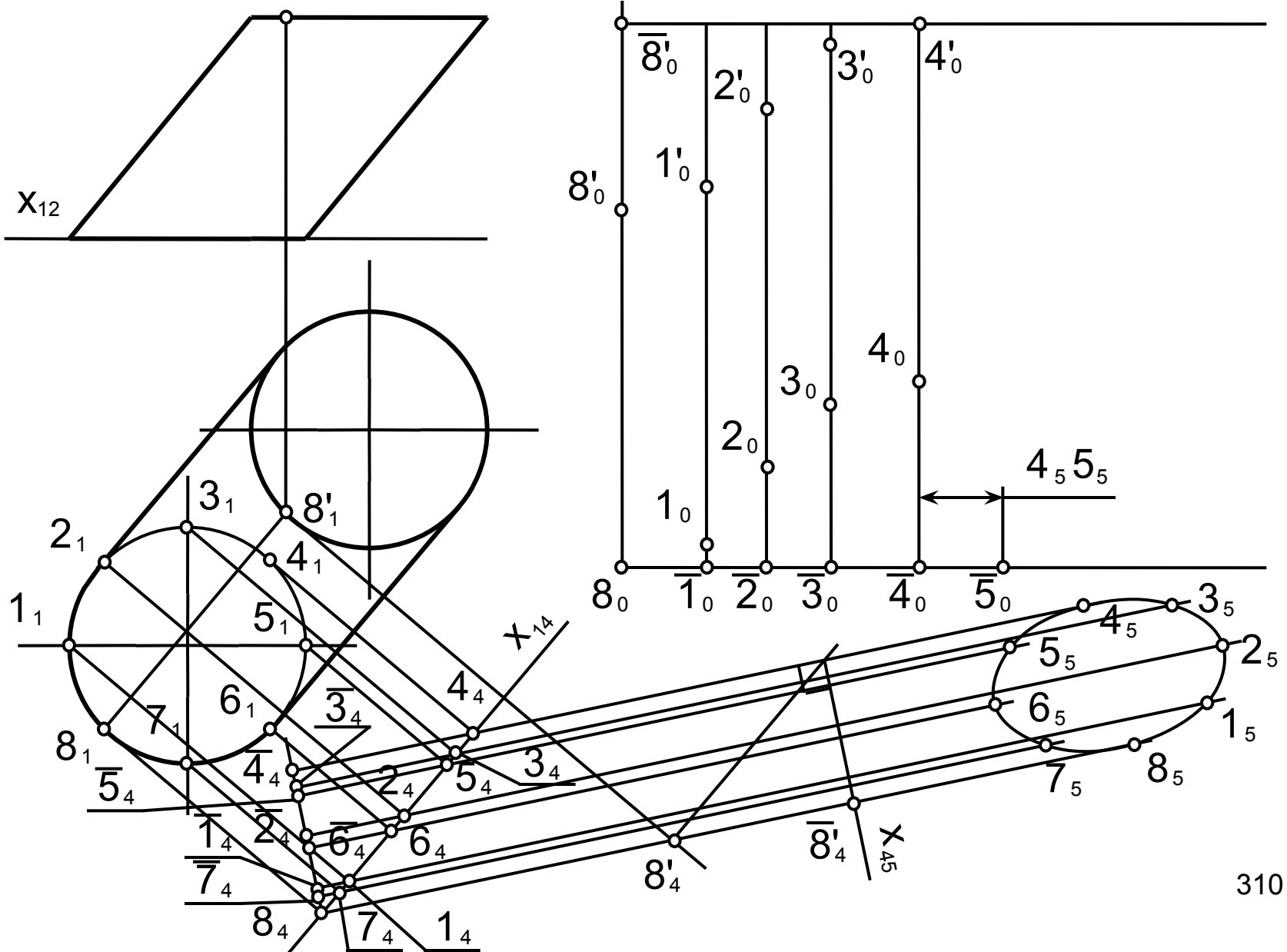
Развертка цилиндра

$8'_2$ (метод нормального сечения)



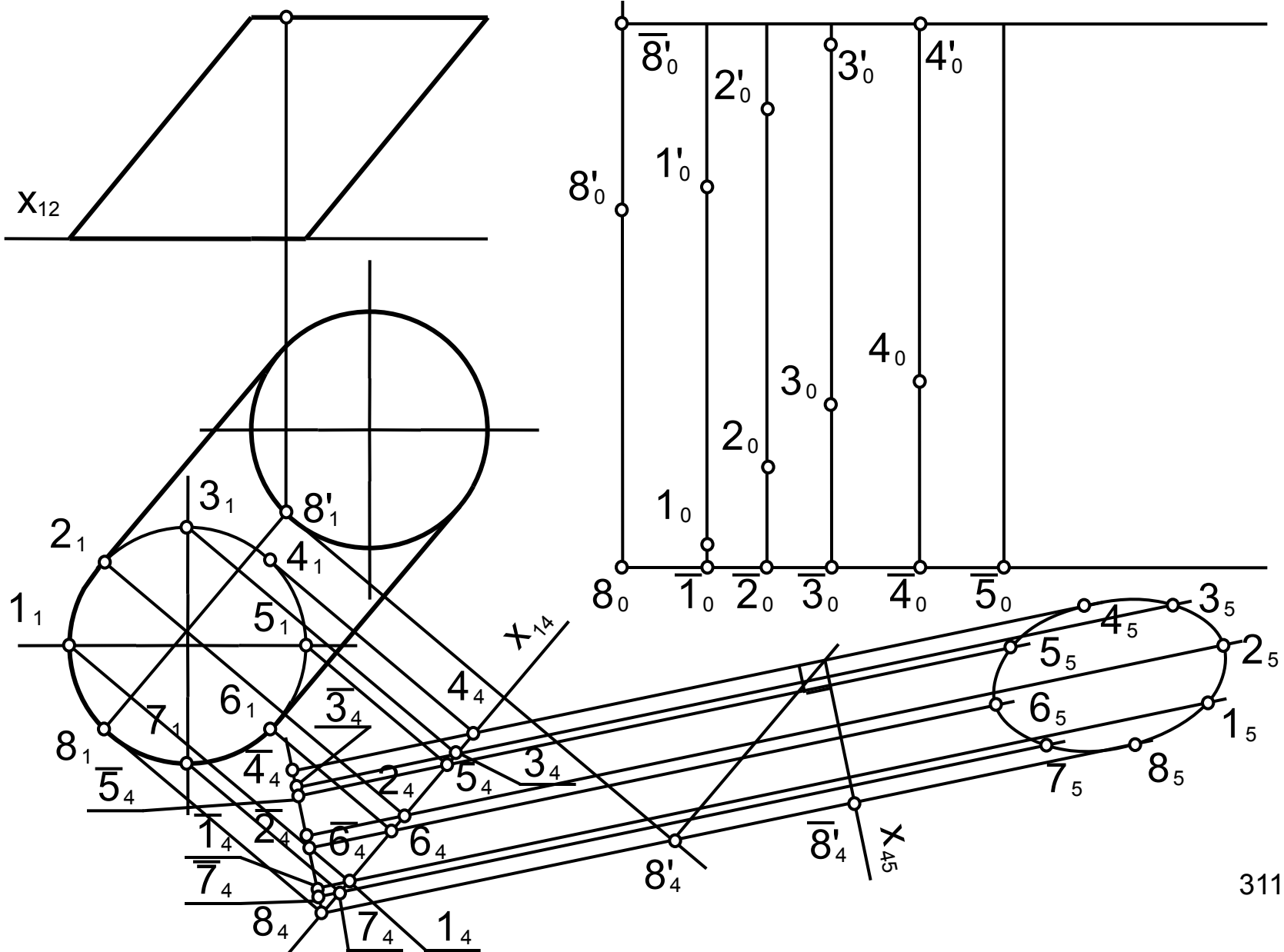
Развертка цилиндра

$8'_2$ (метод нормального сечения)



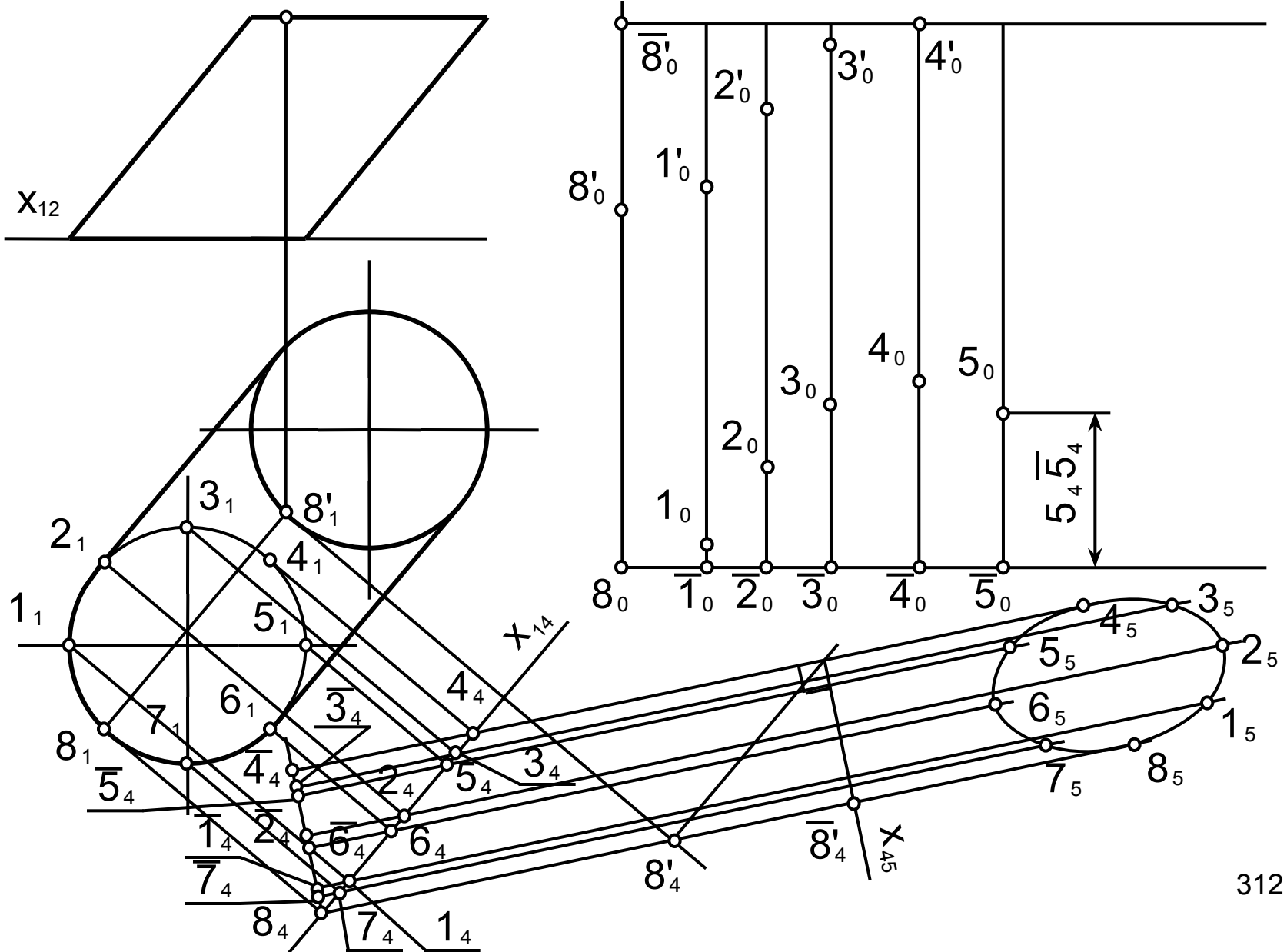
Развертка цилиндра

$8'_2$ (метод нормального сечения)



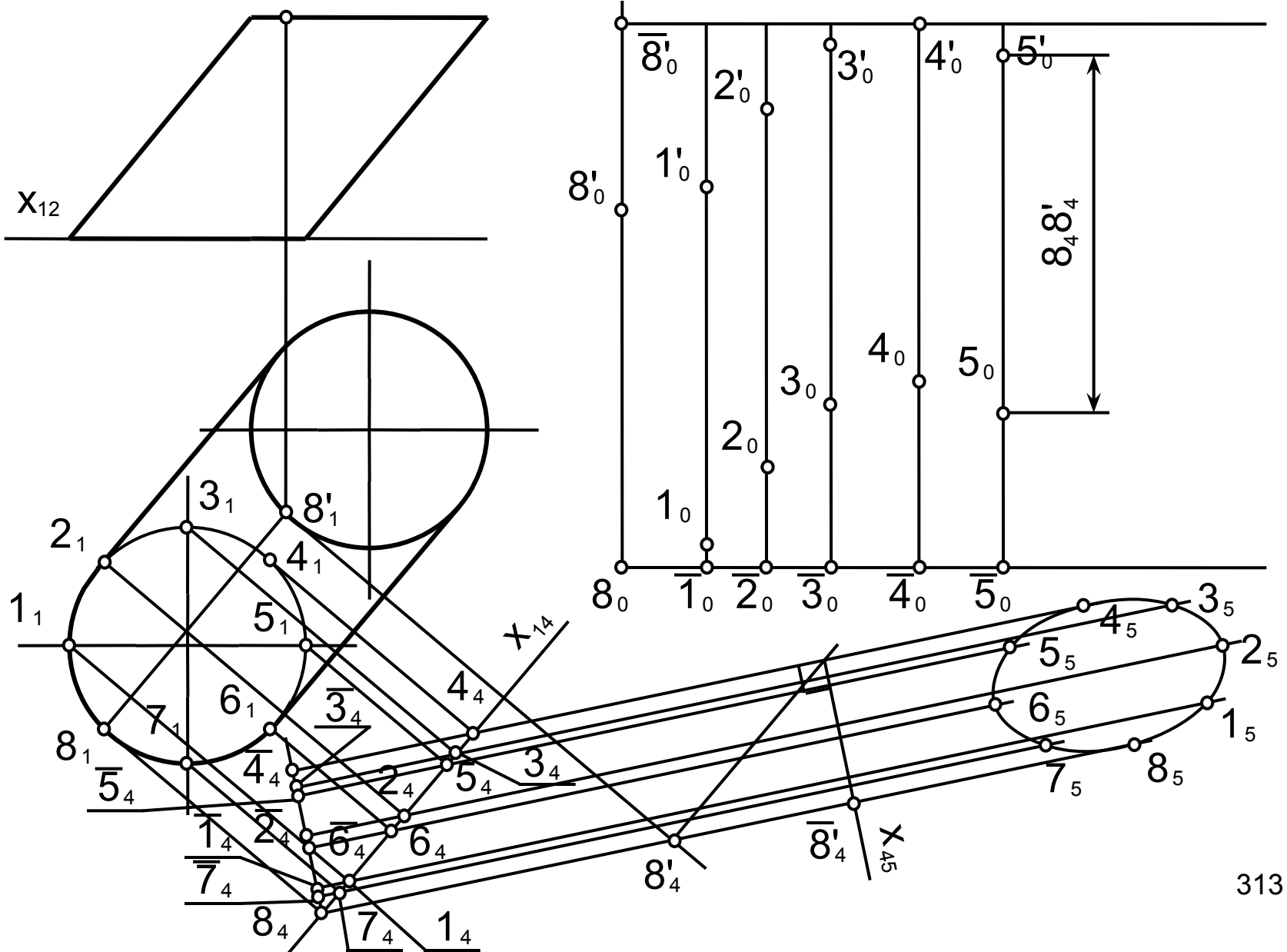
Развертка цилиндра

$8'_2$ (метод нормального сечения)



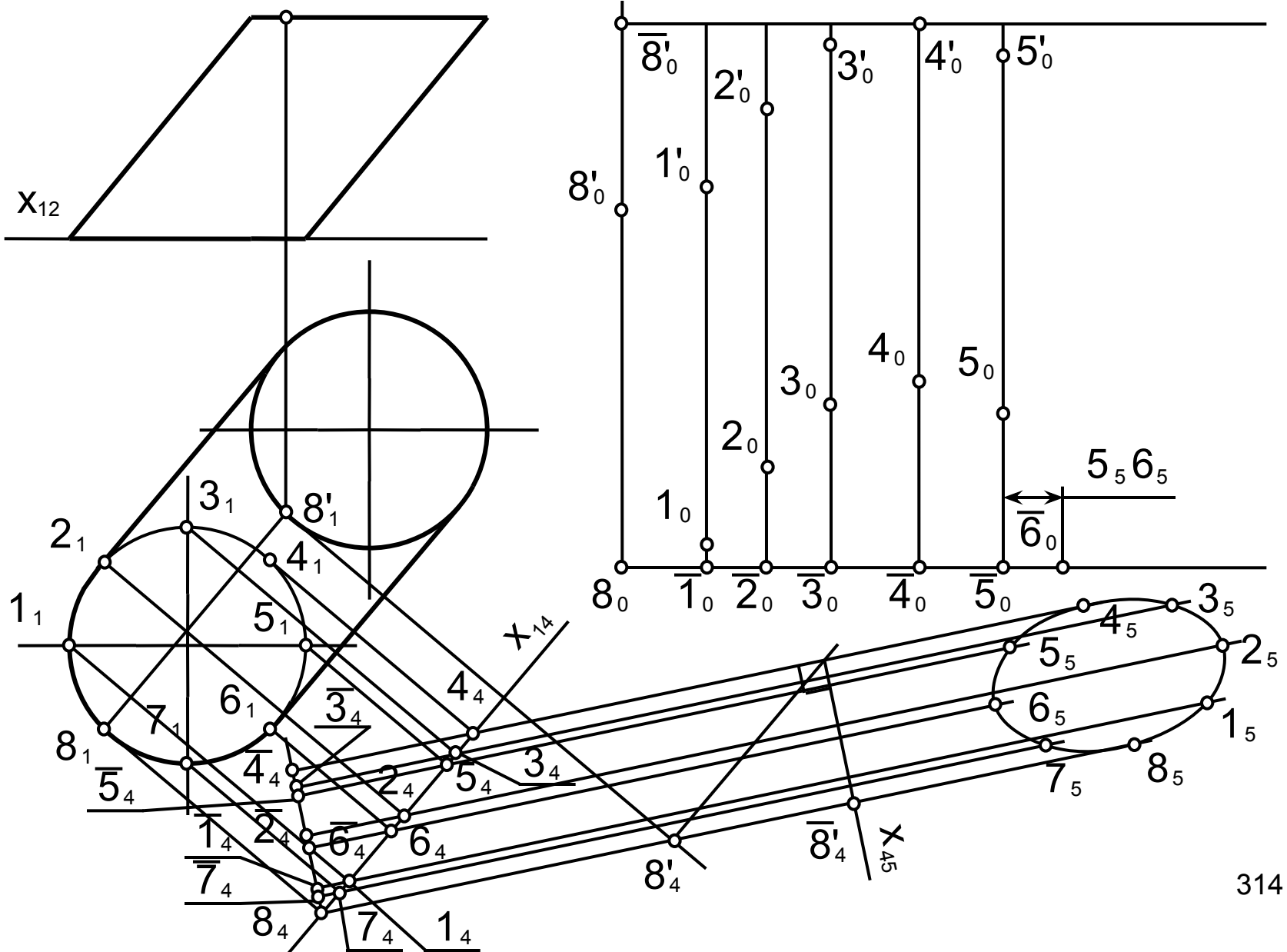
Развертка цилиндра

$8'_2$ (метод нормального сечения)



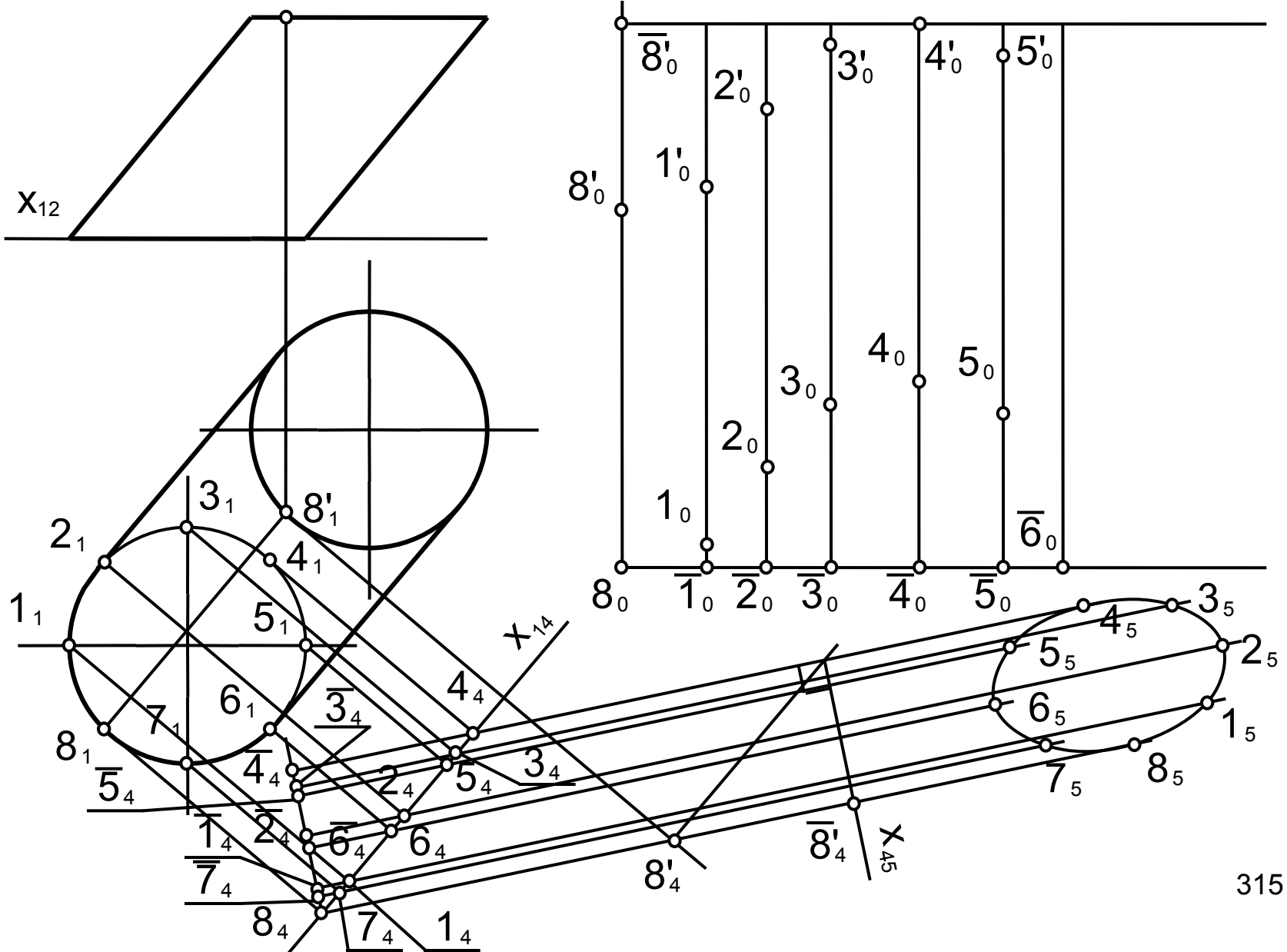
Развертка цилиндра

8'₂ (метод нормального сечения)



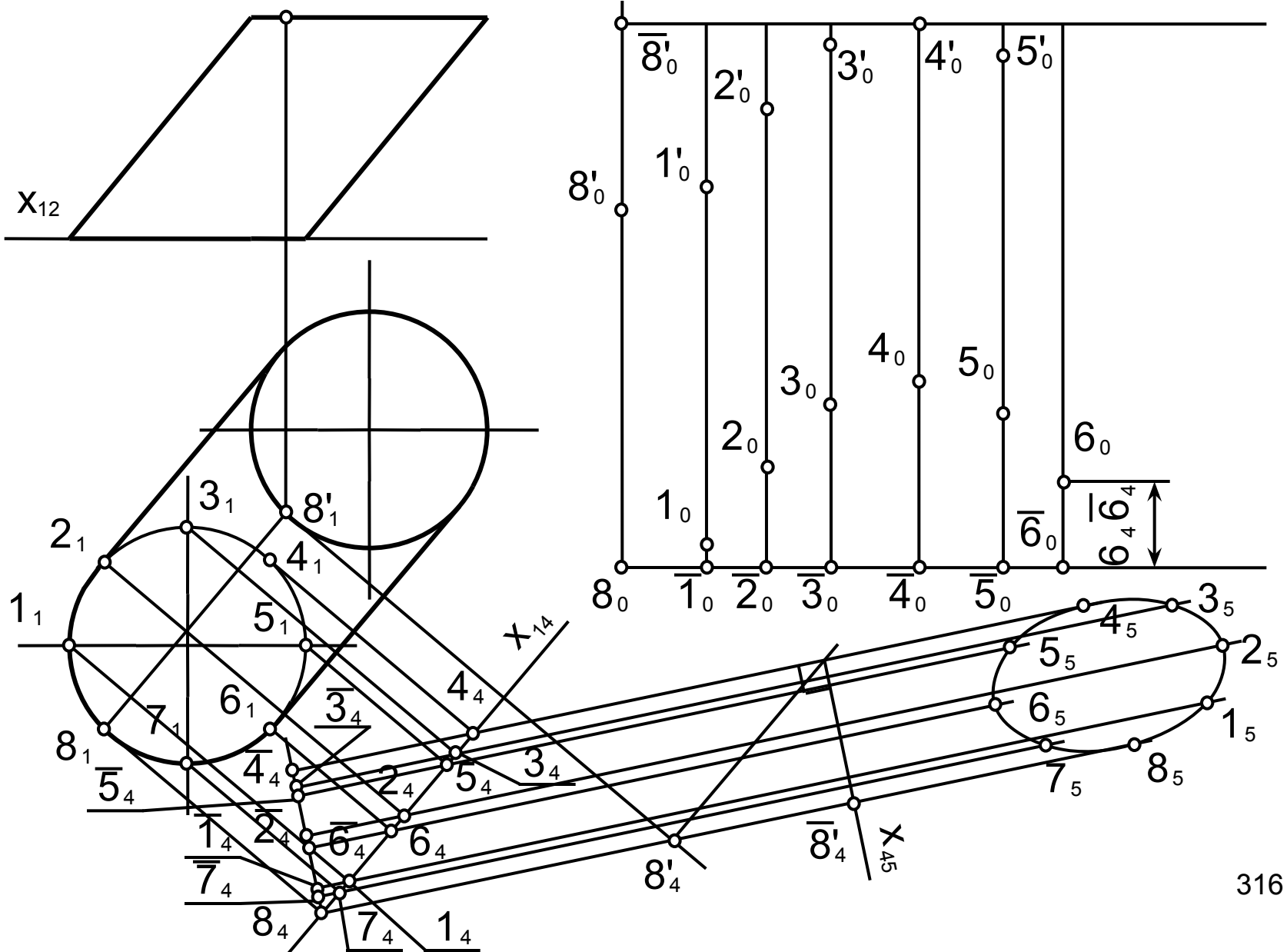
Развертка цилиндра

$8'_2$ (метод нормального сечения)



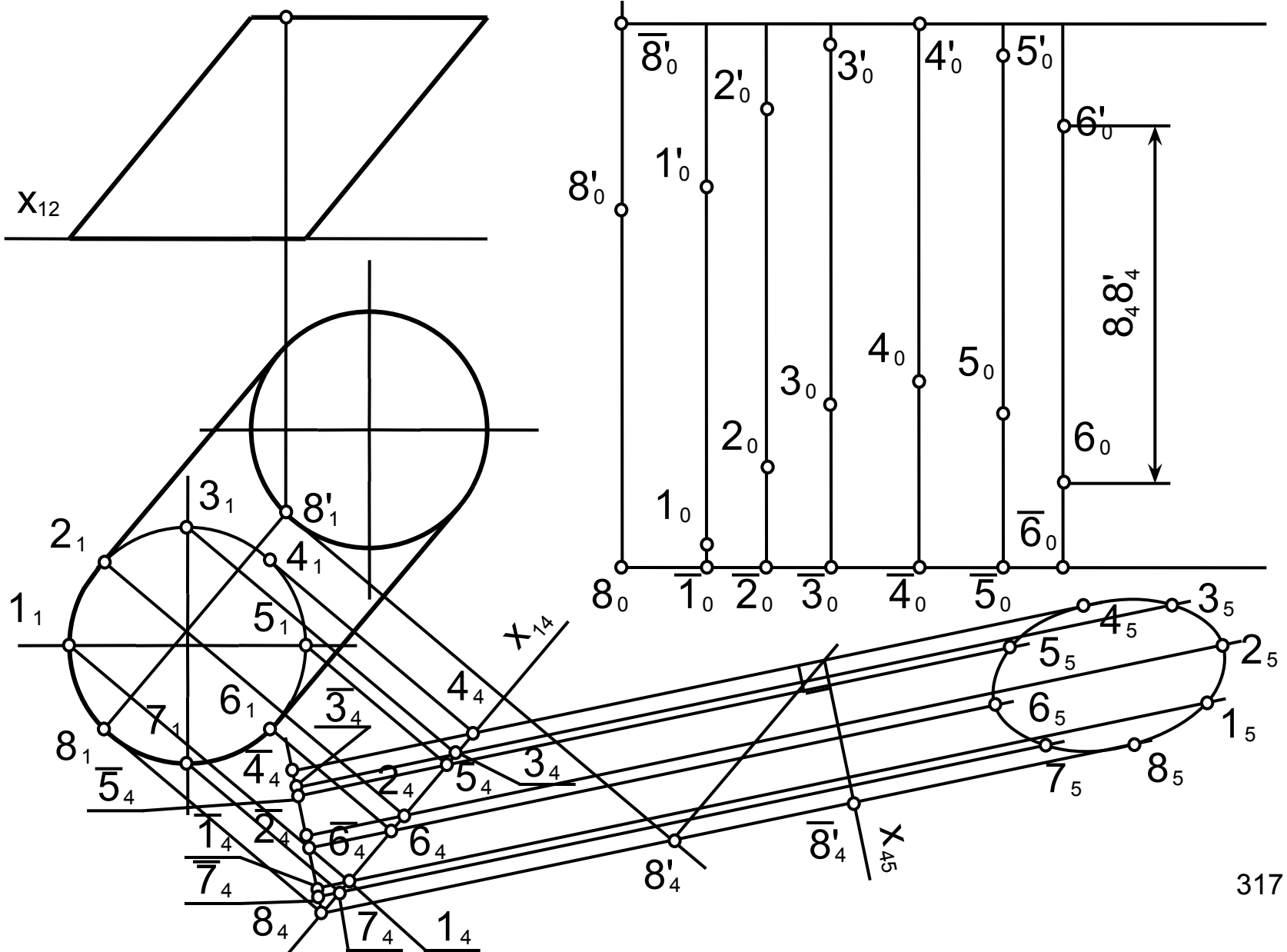
Развертка цилиндра

$8'_2$ (метод нормального сечения)



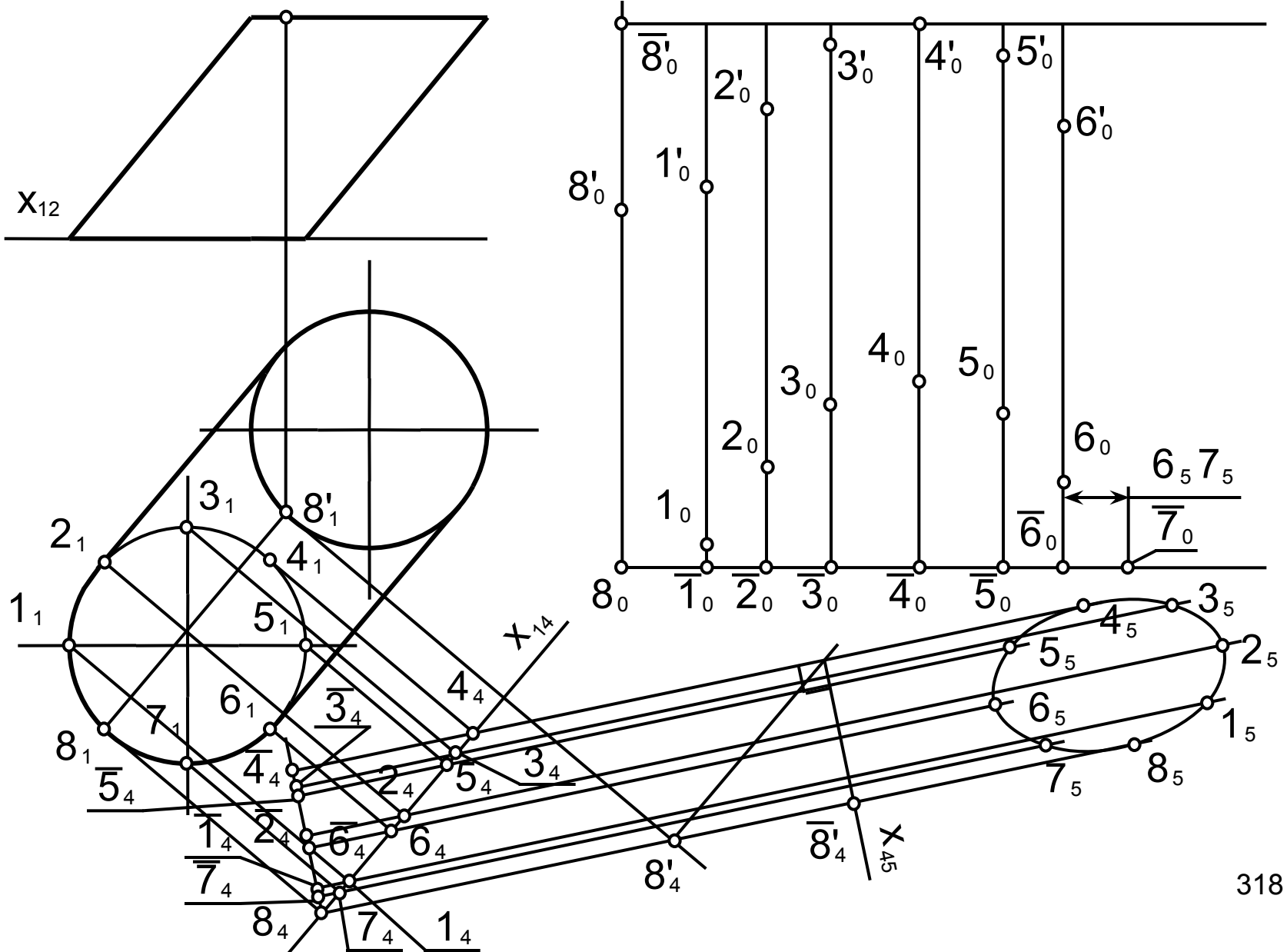
Развертка цилиндра

$8'_2$ (метод нормального сечения)



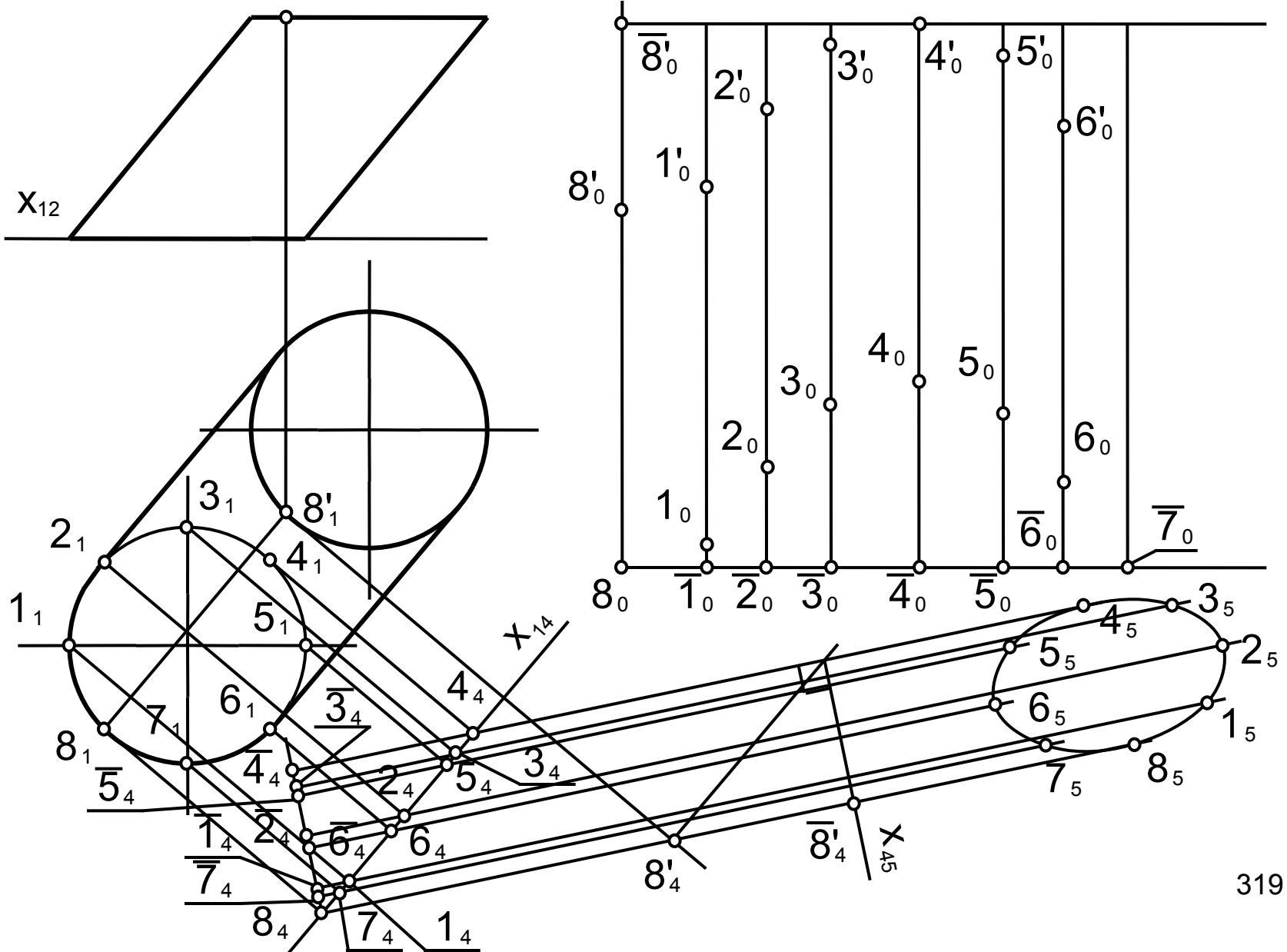
Развертка цилиндра

8' (метод нормального сечения)



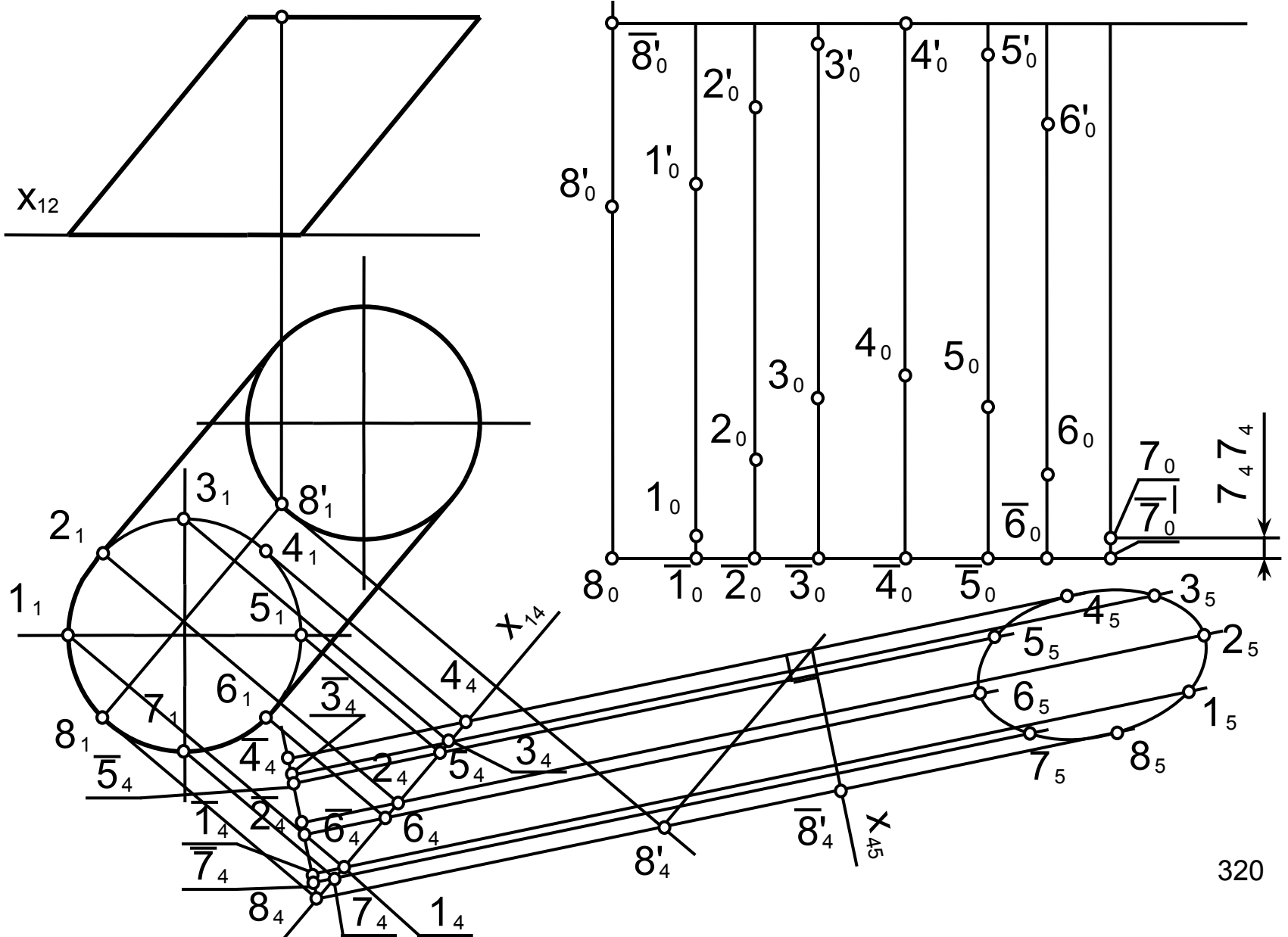
Развертка цилиндра

$8'_2$ (метод нормального сечения)



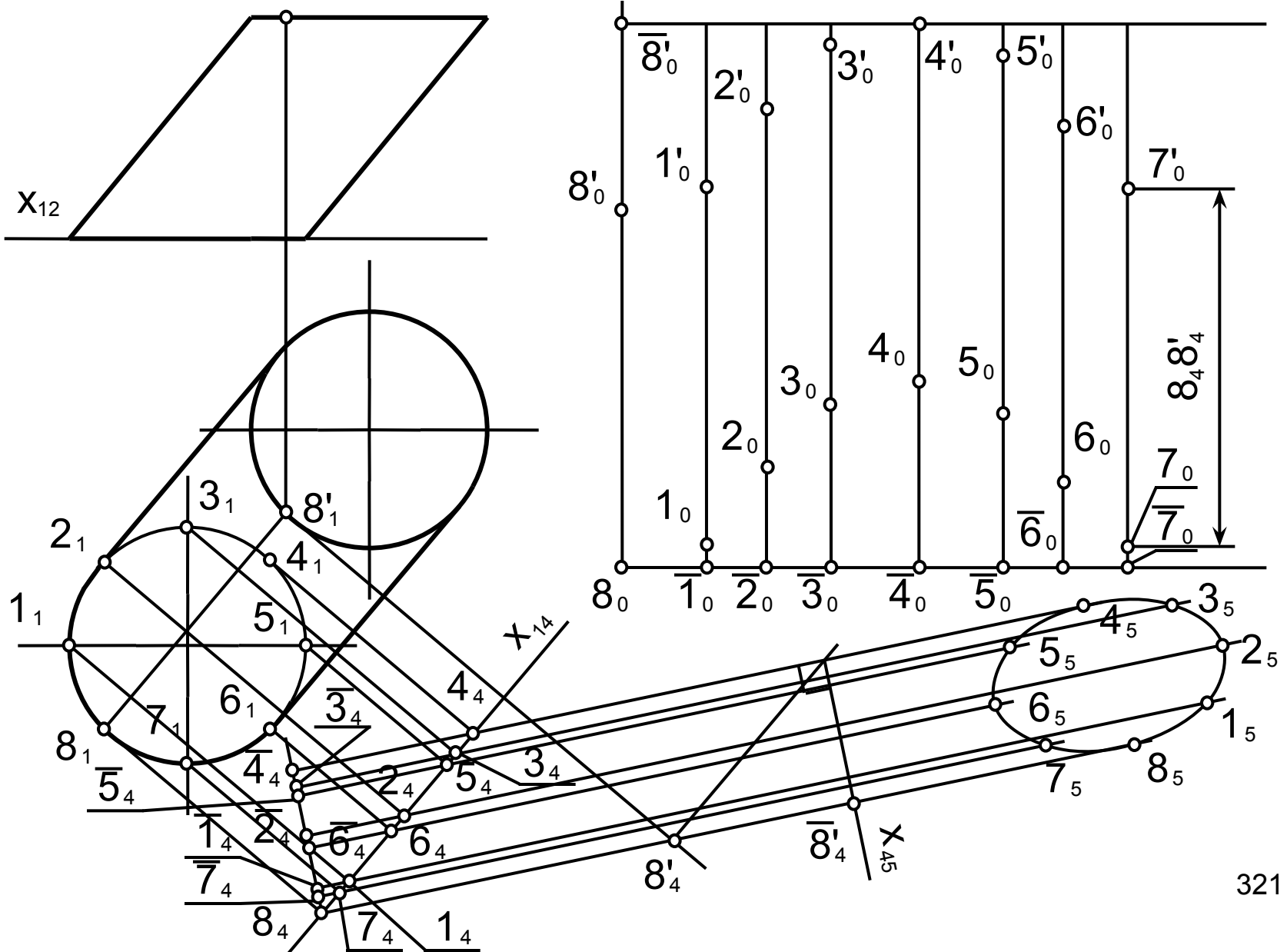
Развертка цилиндра

8'₂ (метод нормального сечения)



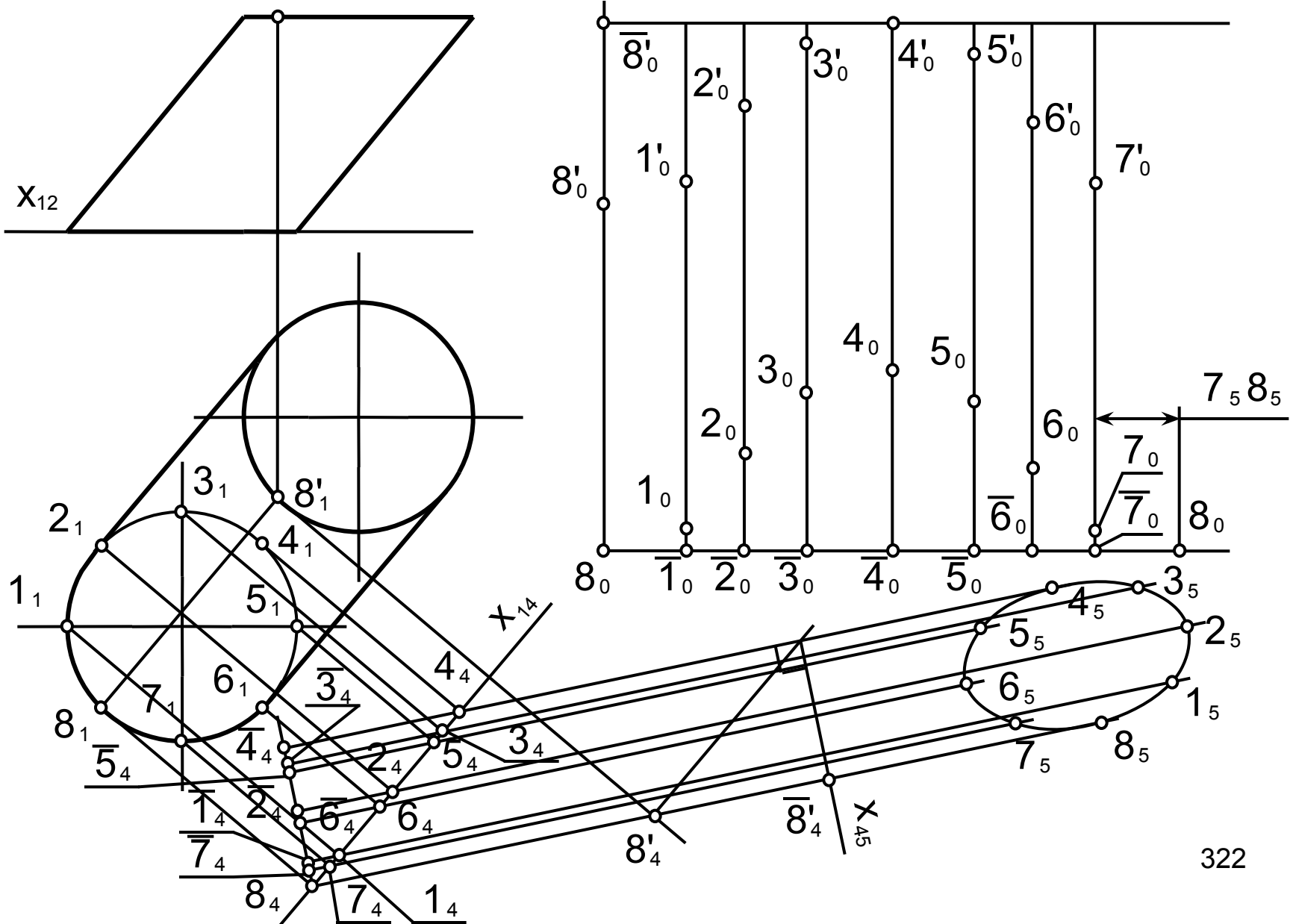
Развертка цилиндра

$8'_2$ (метод нормального сечения)



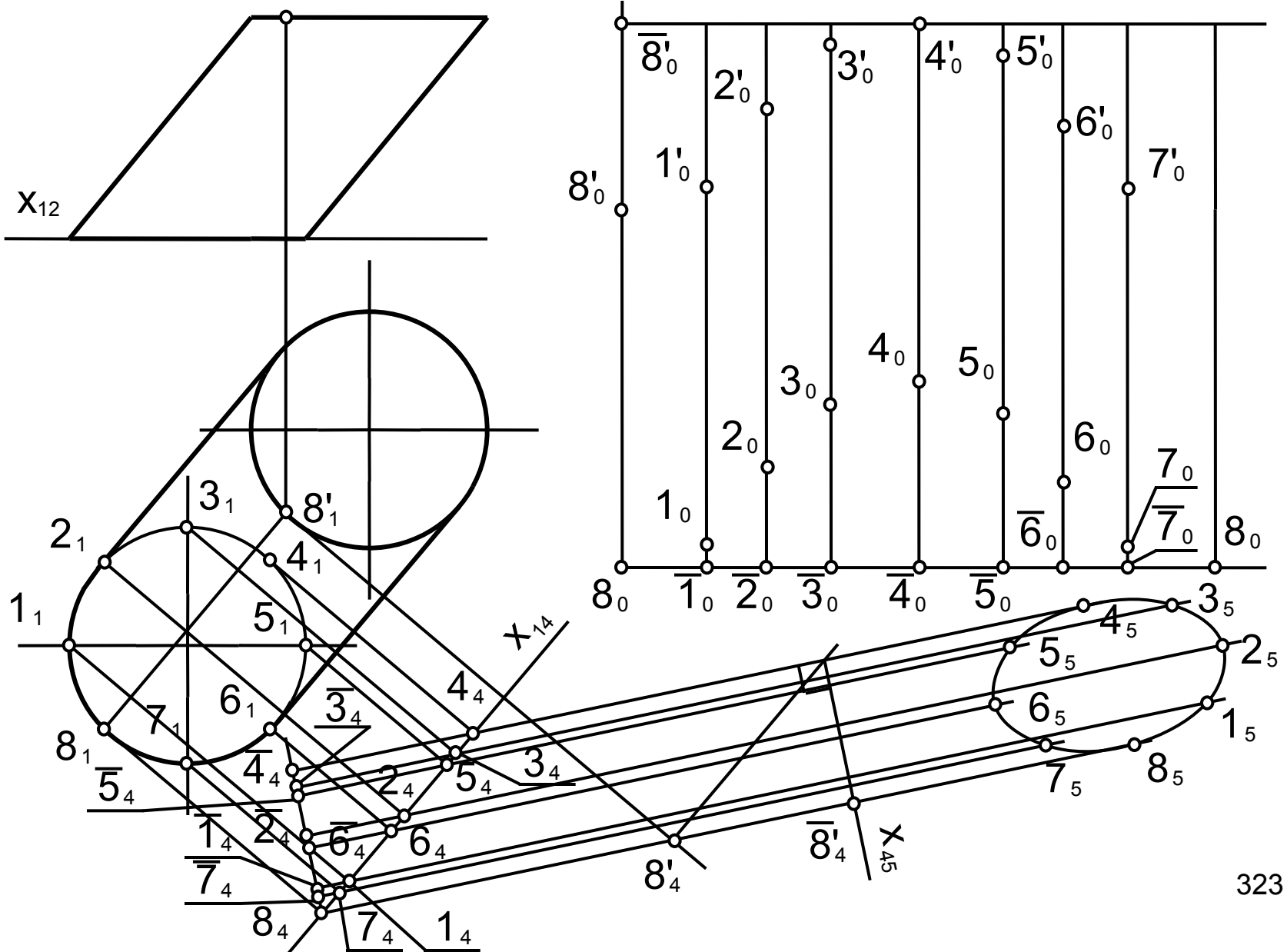
Развертка цилиндра

8'₂ (метод нормального сечения)



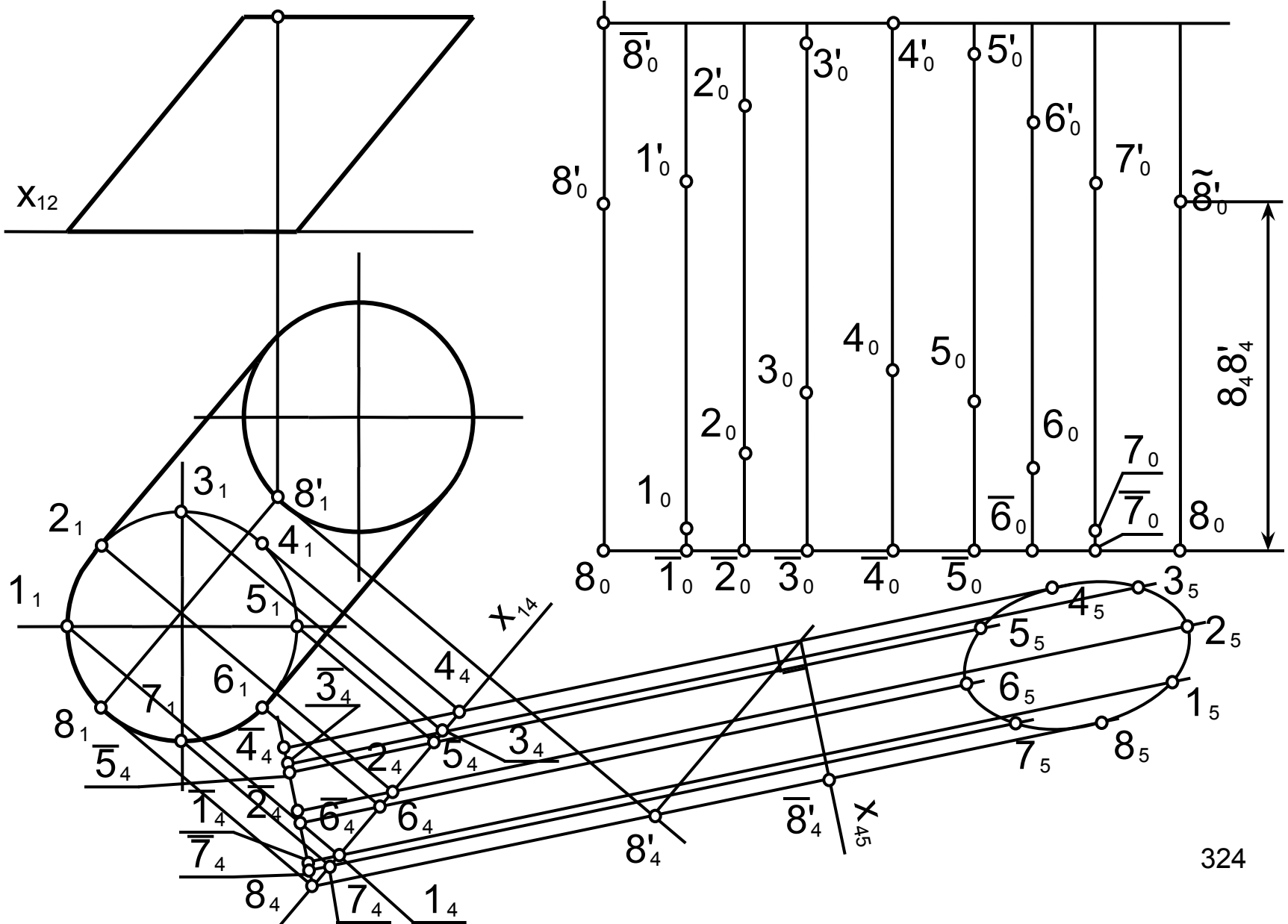
Развертка цилиндра

$8'_2$ (метод нормального сечения)



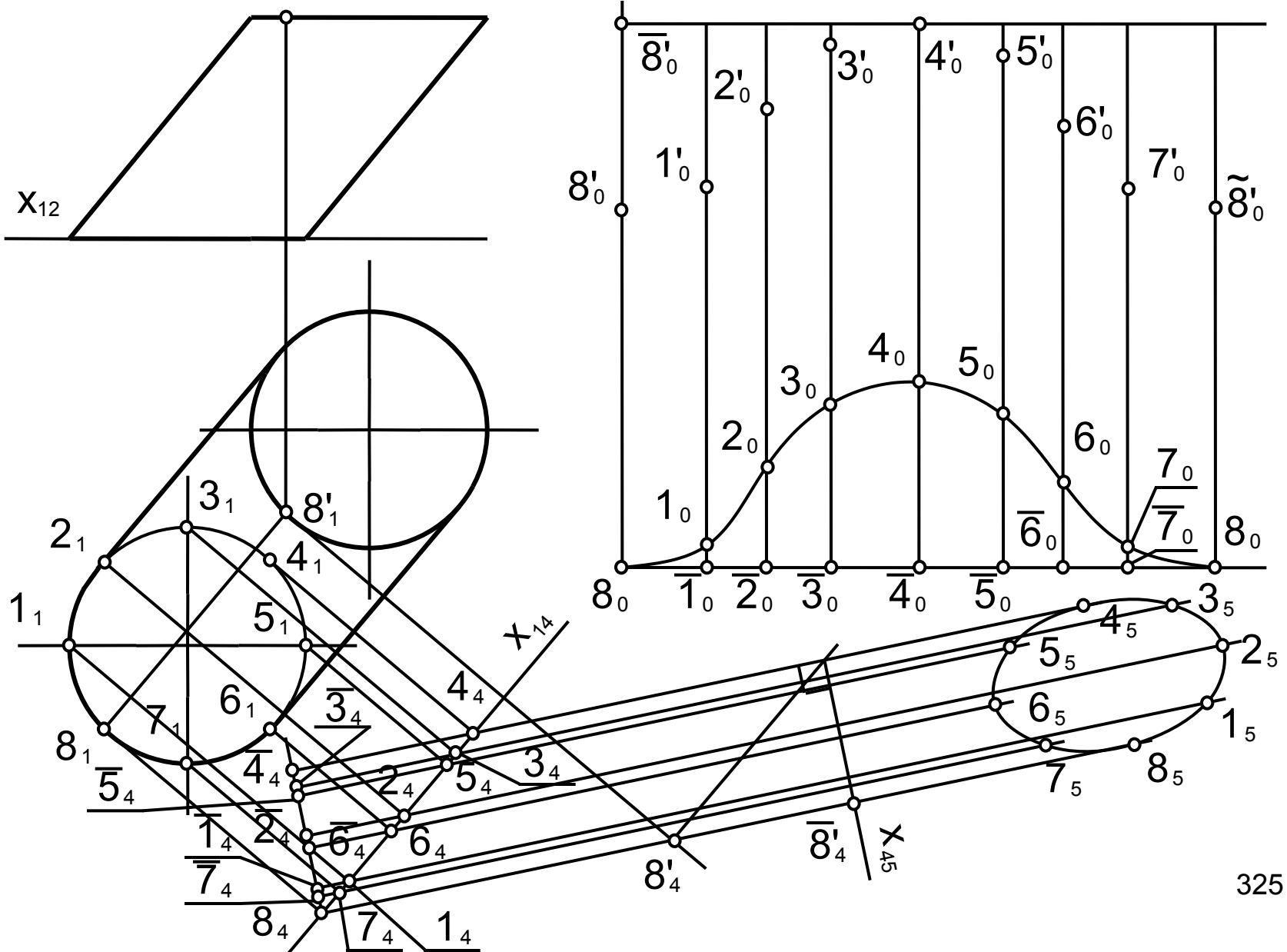
Развертка цилиндра

$8'_2$ (метод нормального сечения)



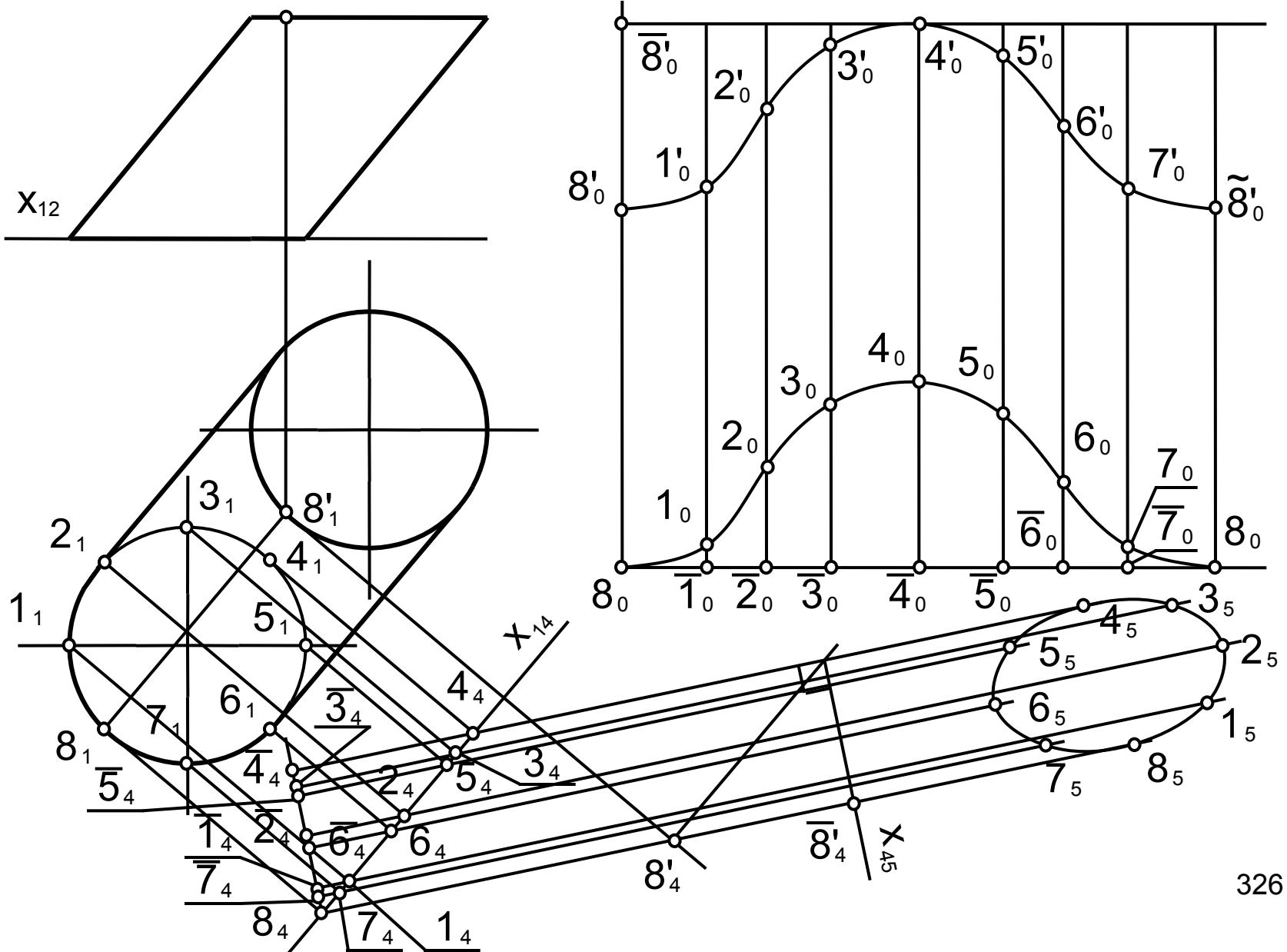
Развертка цилиндра

$8'_2$ (метод нормального сечения)



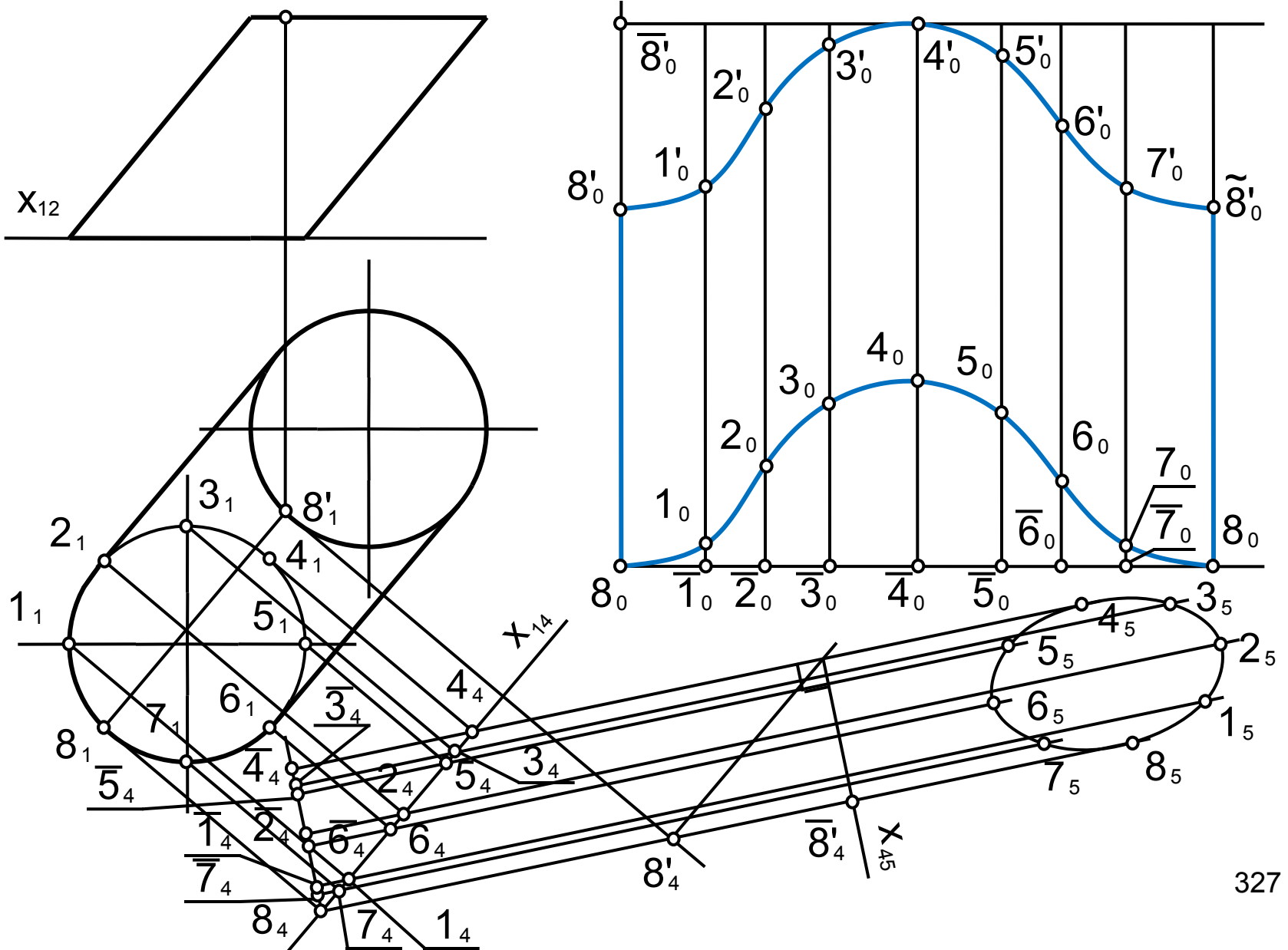
Развертка цилиндра

$8'_2$ (метод нормального сечения)

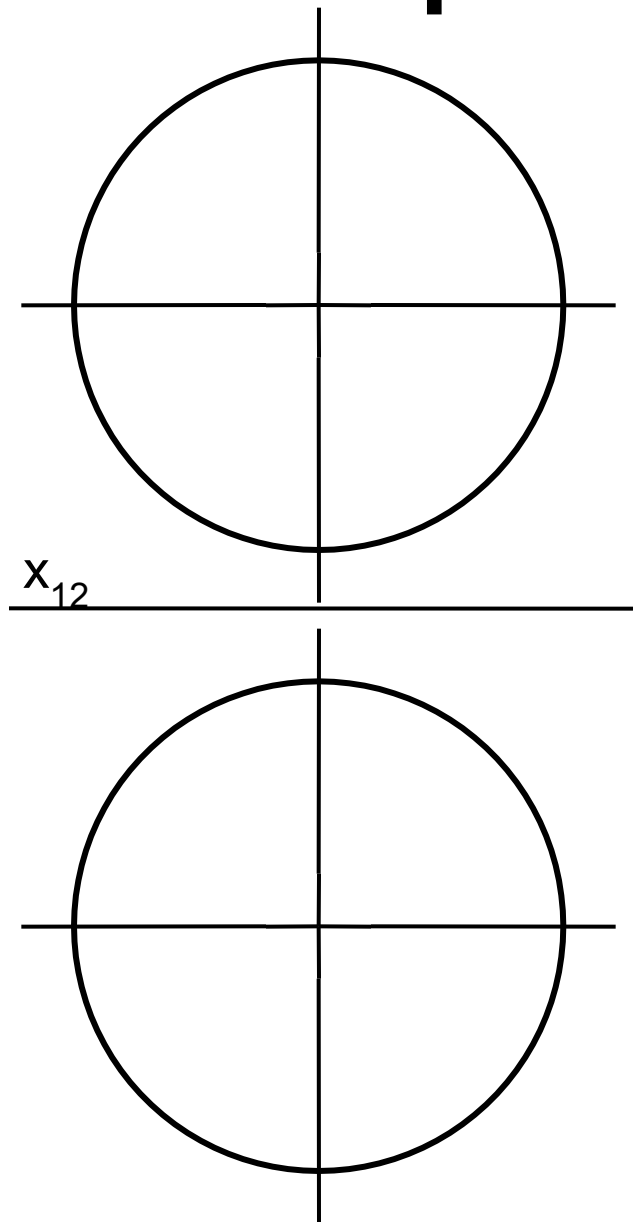


Развертка цилиндра

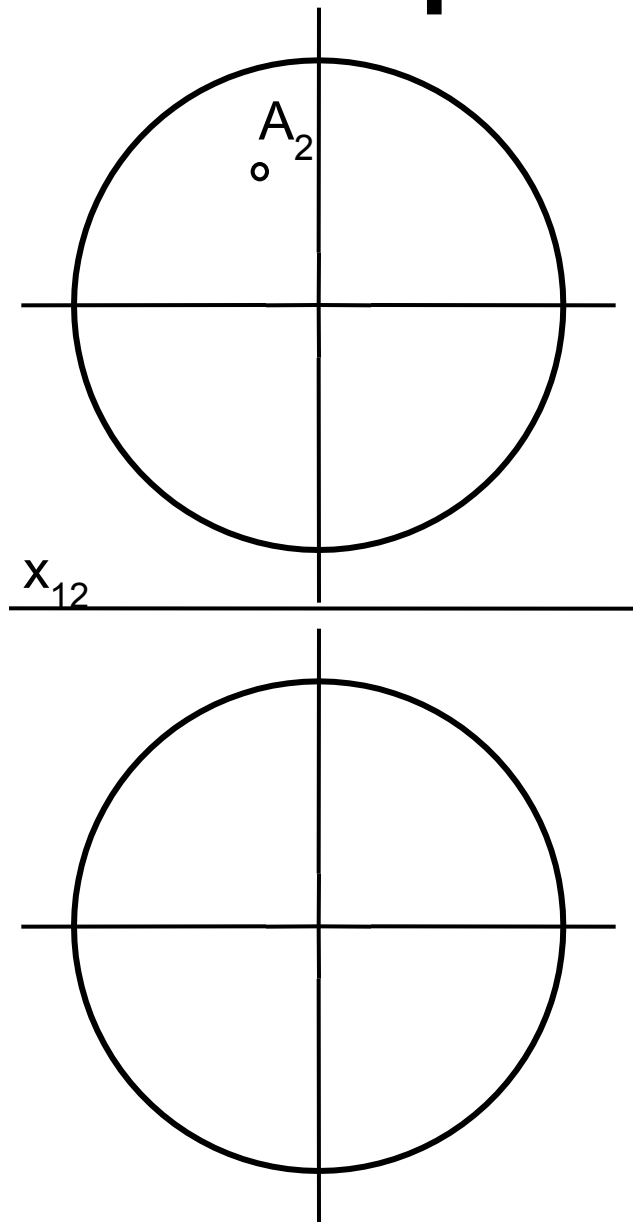
$8'_2$ (метод нормального сечения)



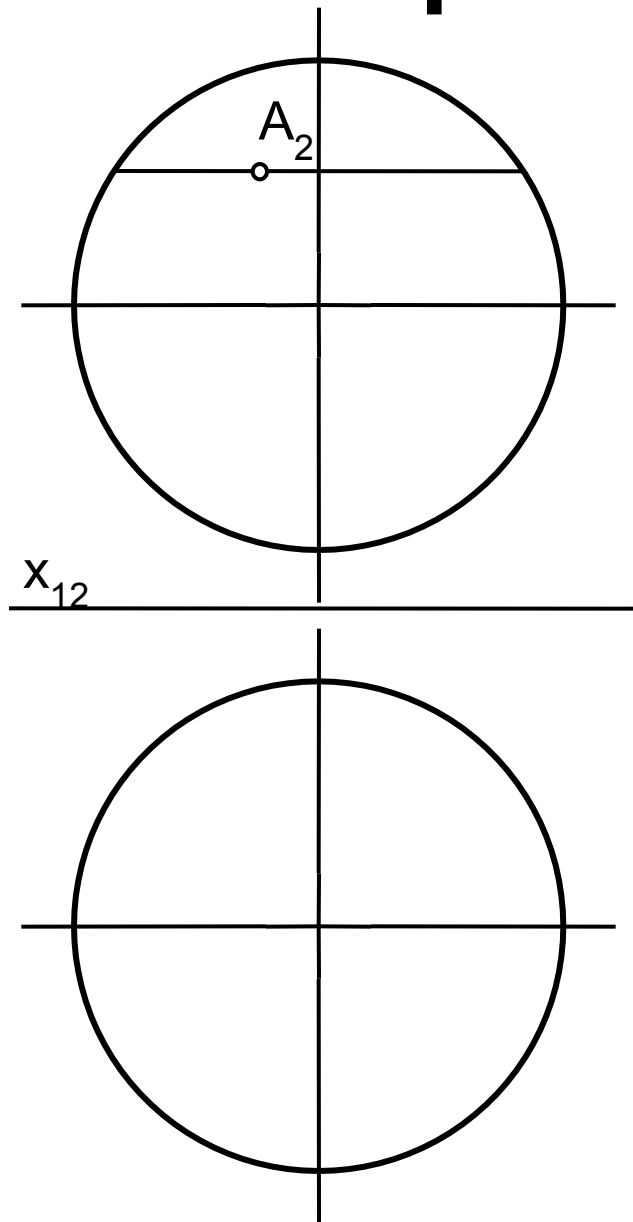
Развертка поверхности вращения



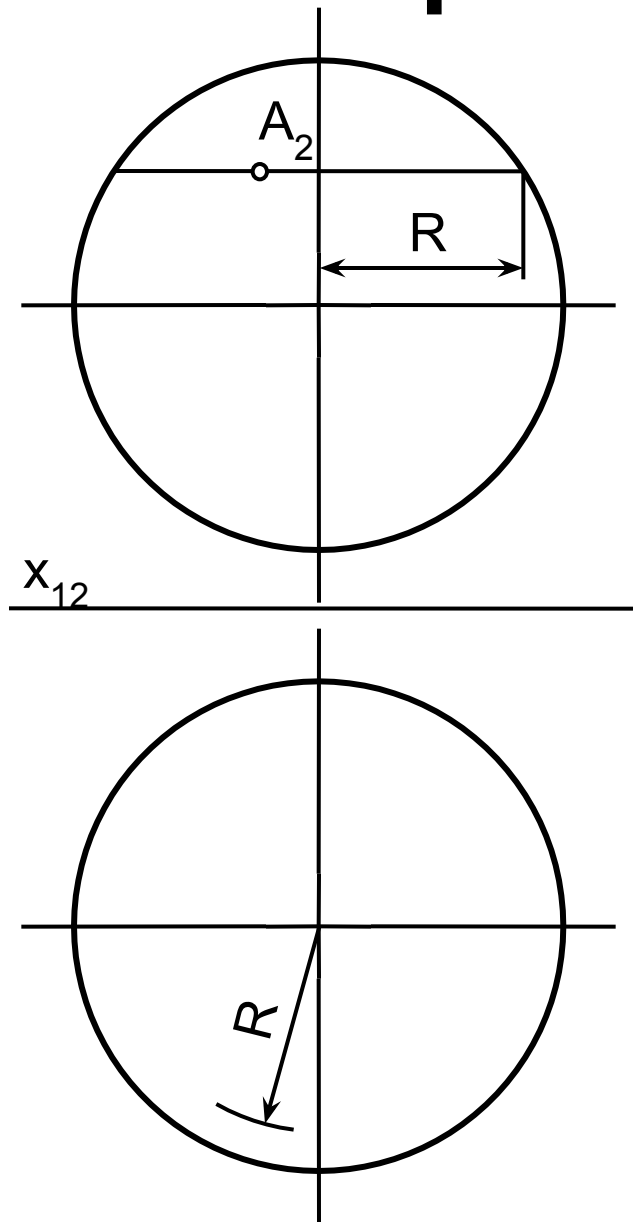
Развертка поверхности вращения



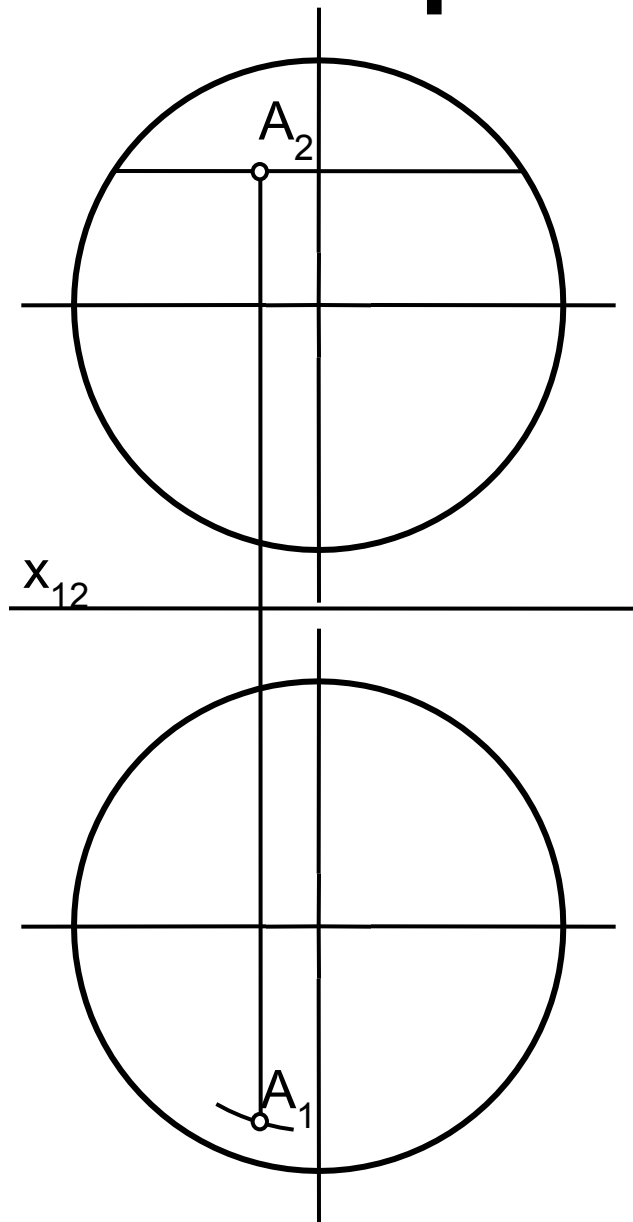
Развертка поверхности вращения



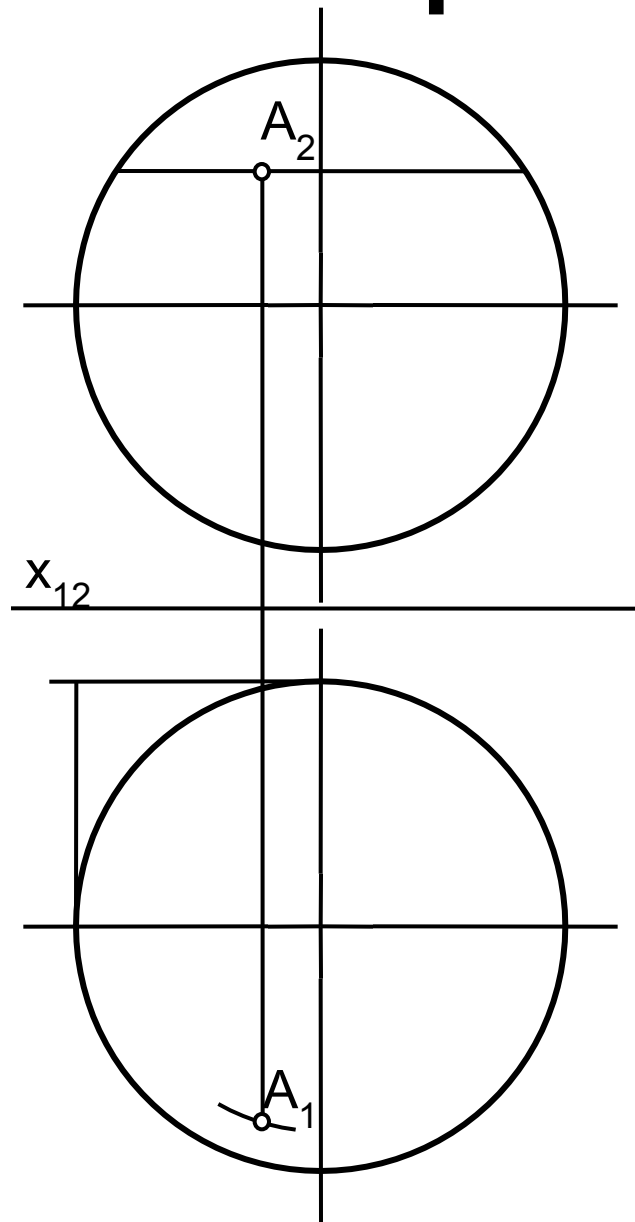
Развертка поверхности вращения



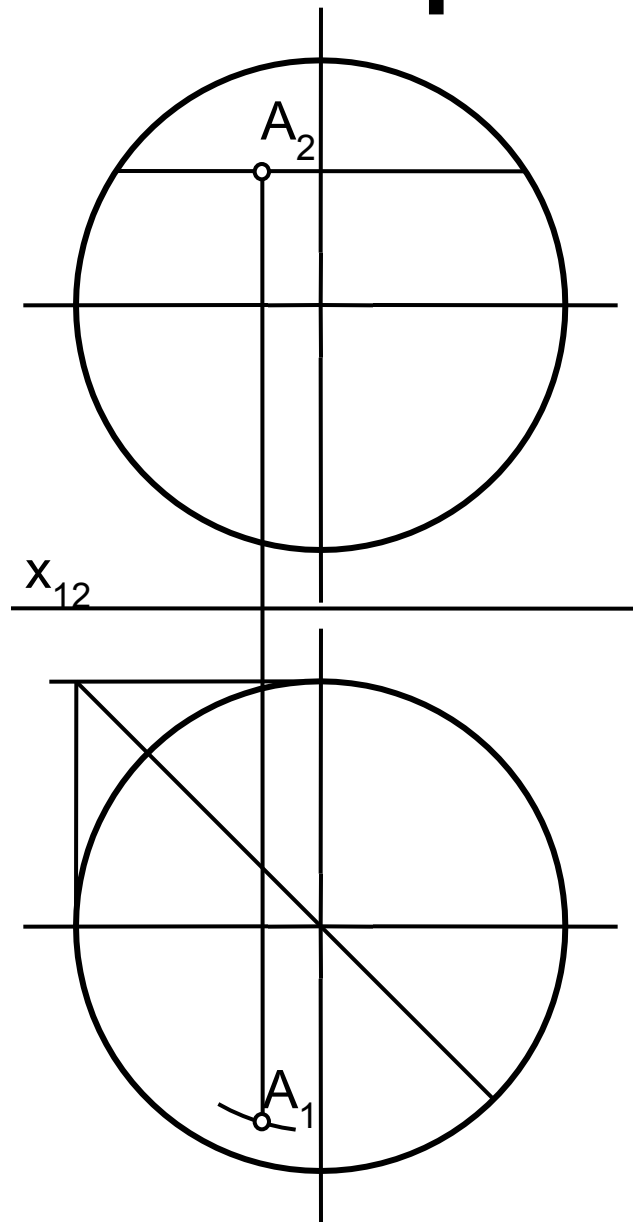
Развертка поверхности вращения



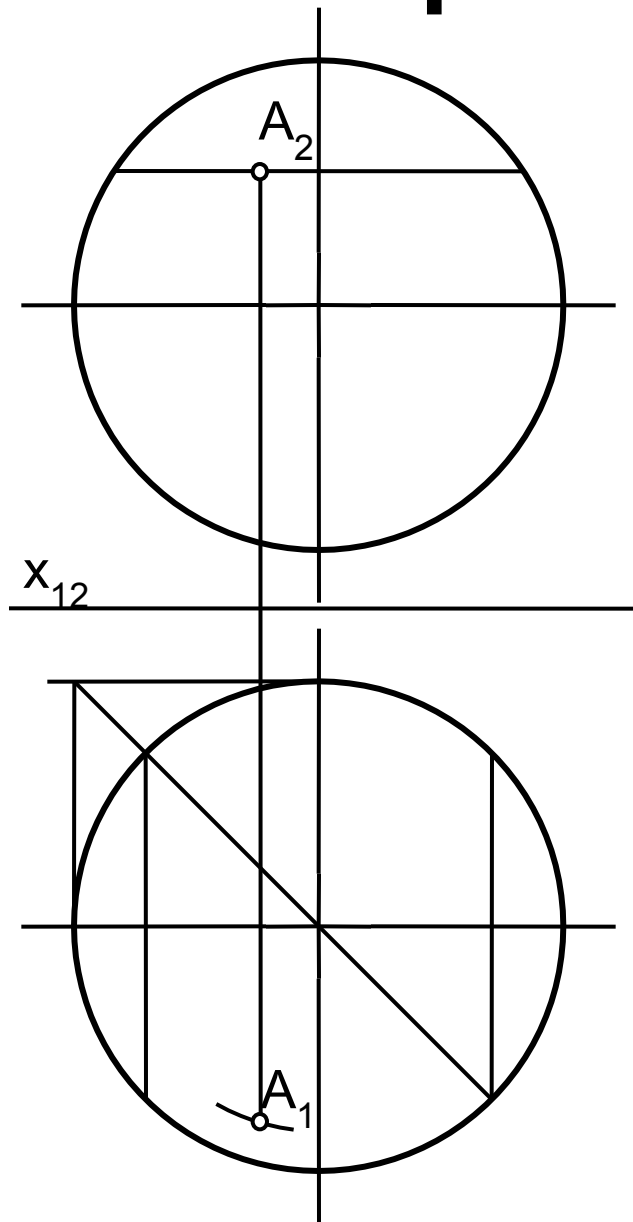
Развертка поверхности вращения



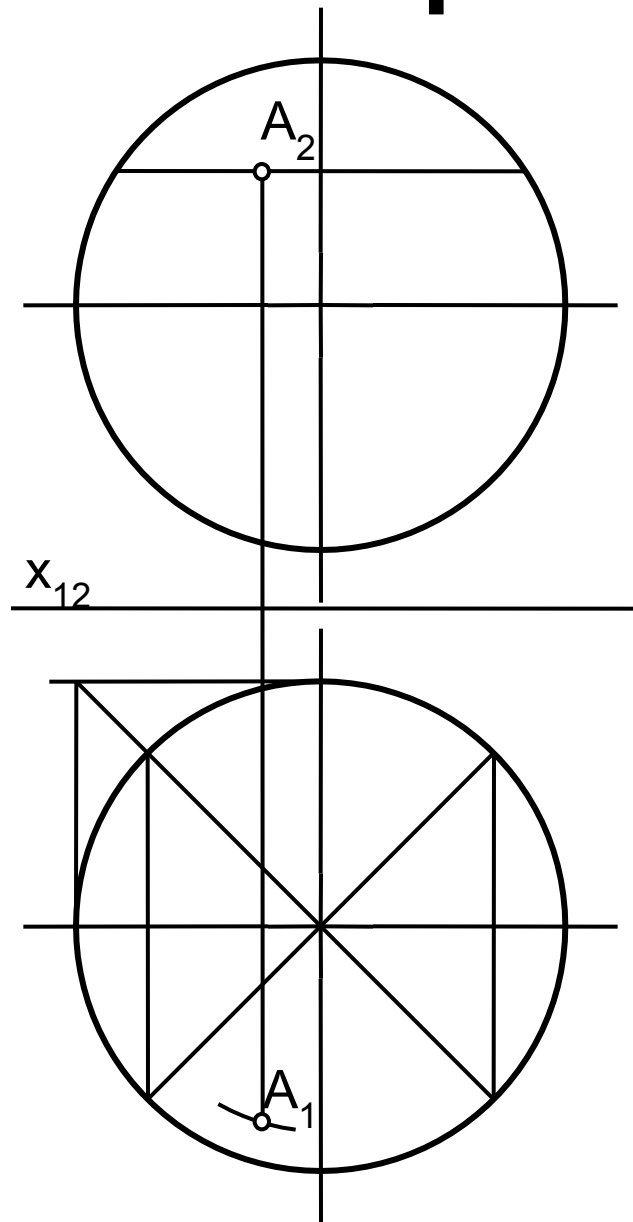
Развертка поверхности вращения



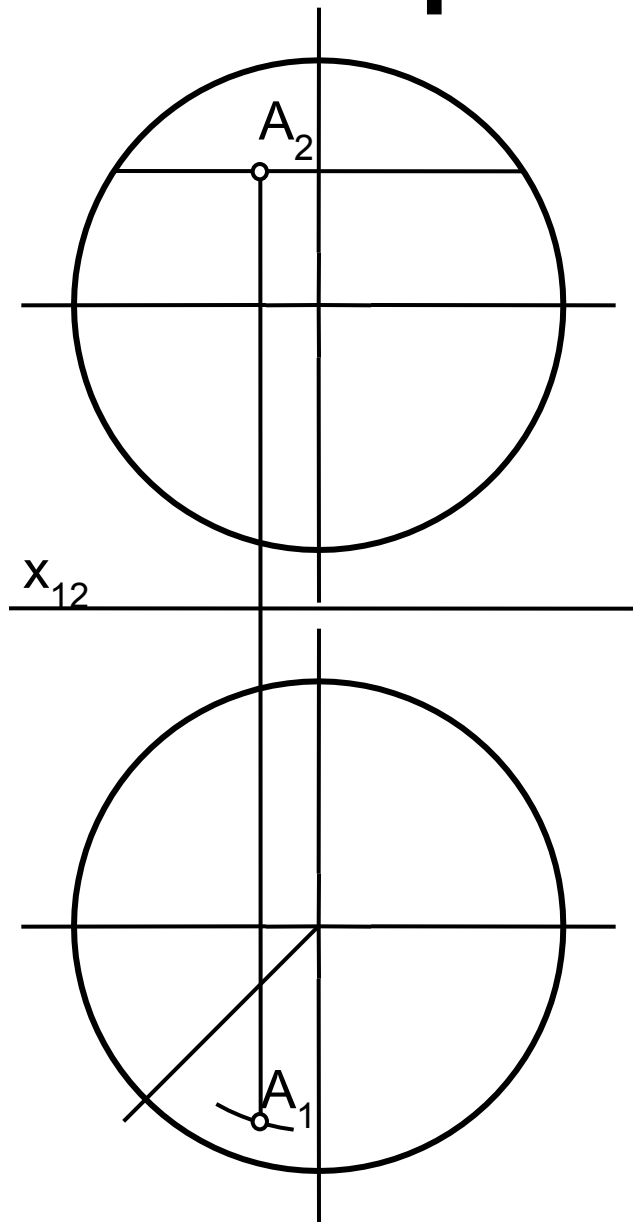
Развертка поверхности вращения



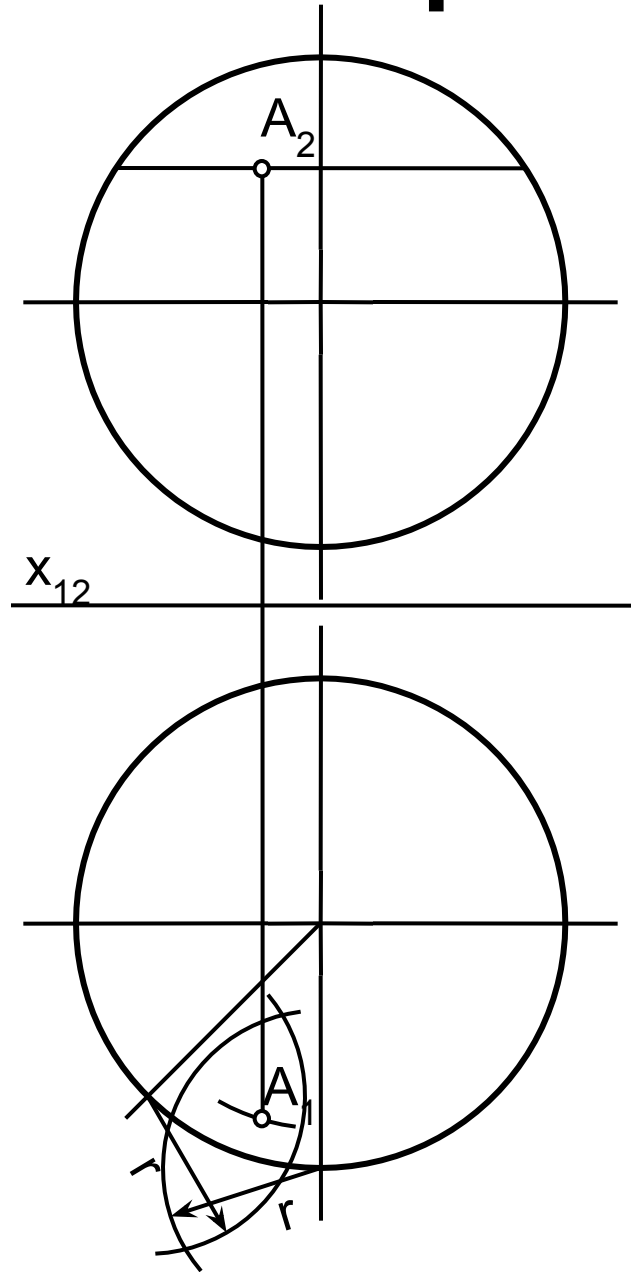
Развертка поверхности вращения



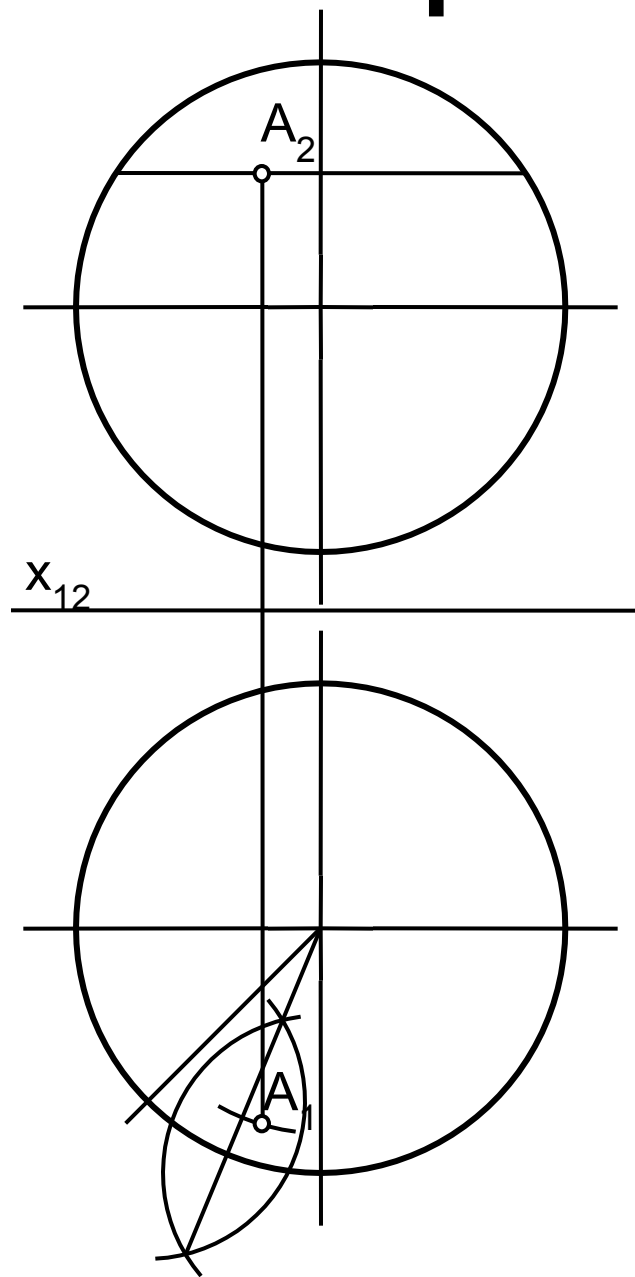
Развертка поверхности вращения



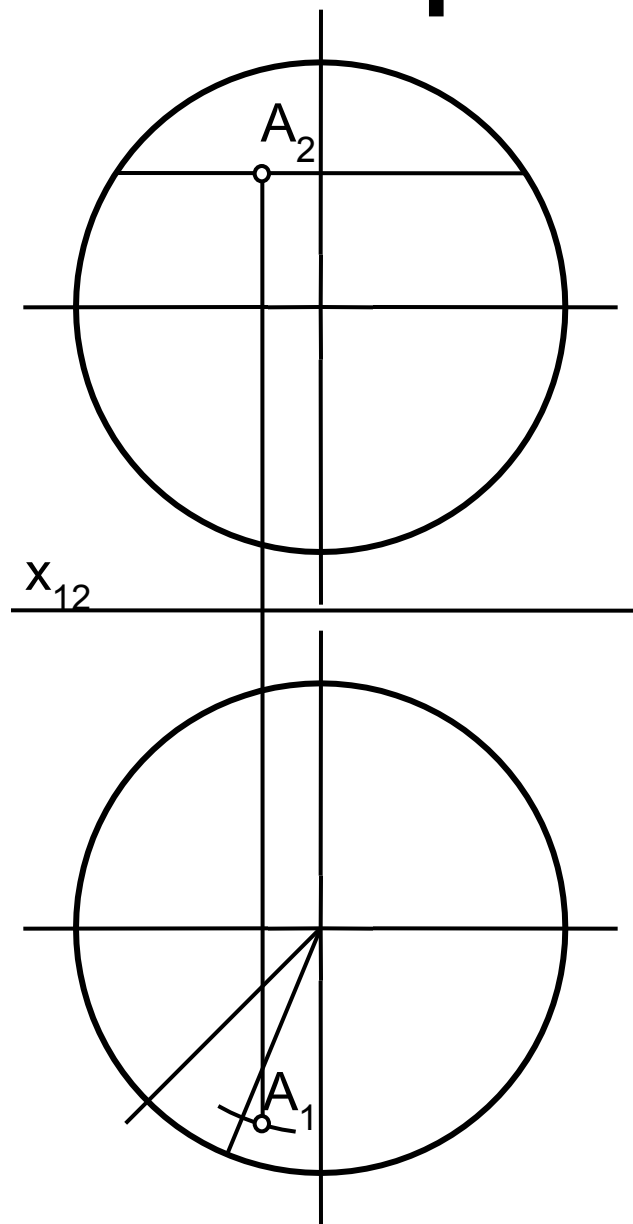
Развертка поверхности вращения



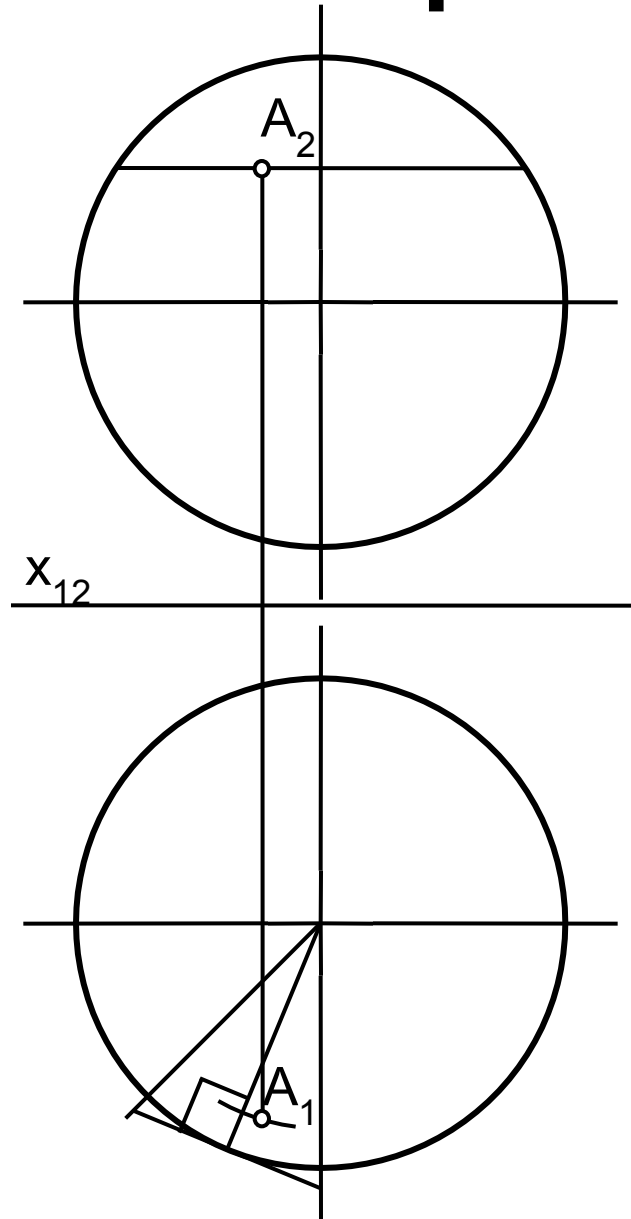
Развертка поверхности вращения



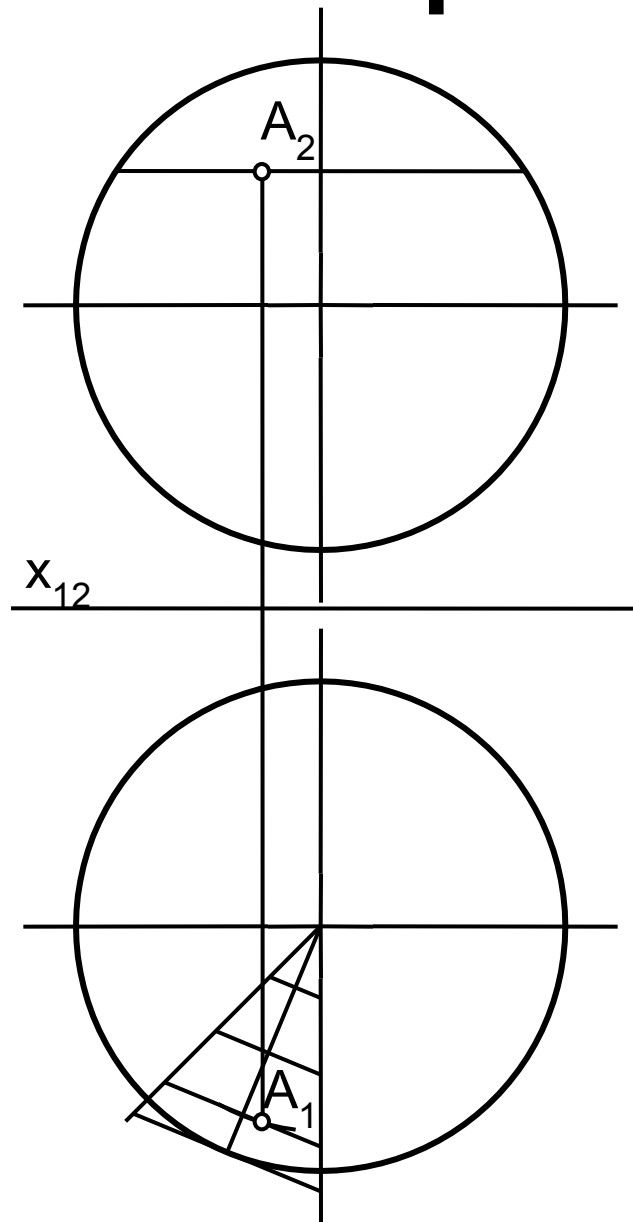
Развертка поверхности вращения



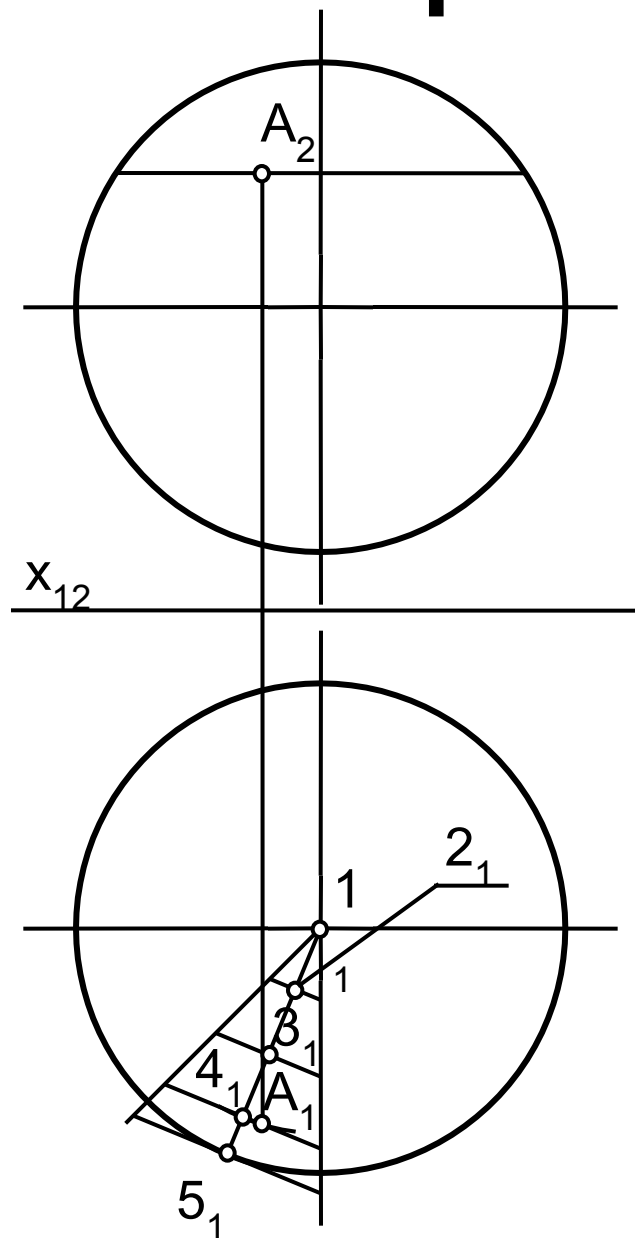
Развертка поверхности вращения



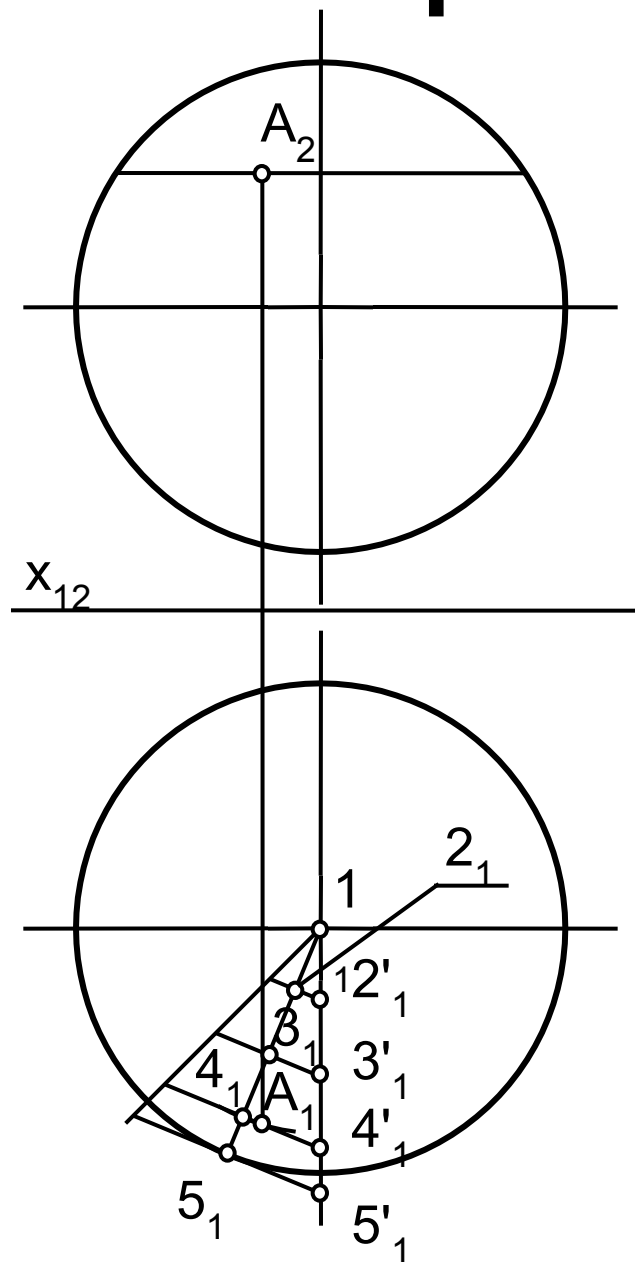
Развертка поверхности вращения



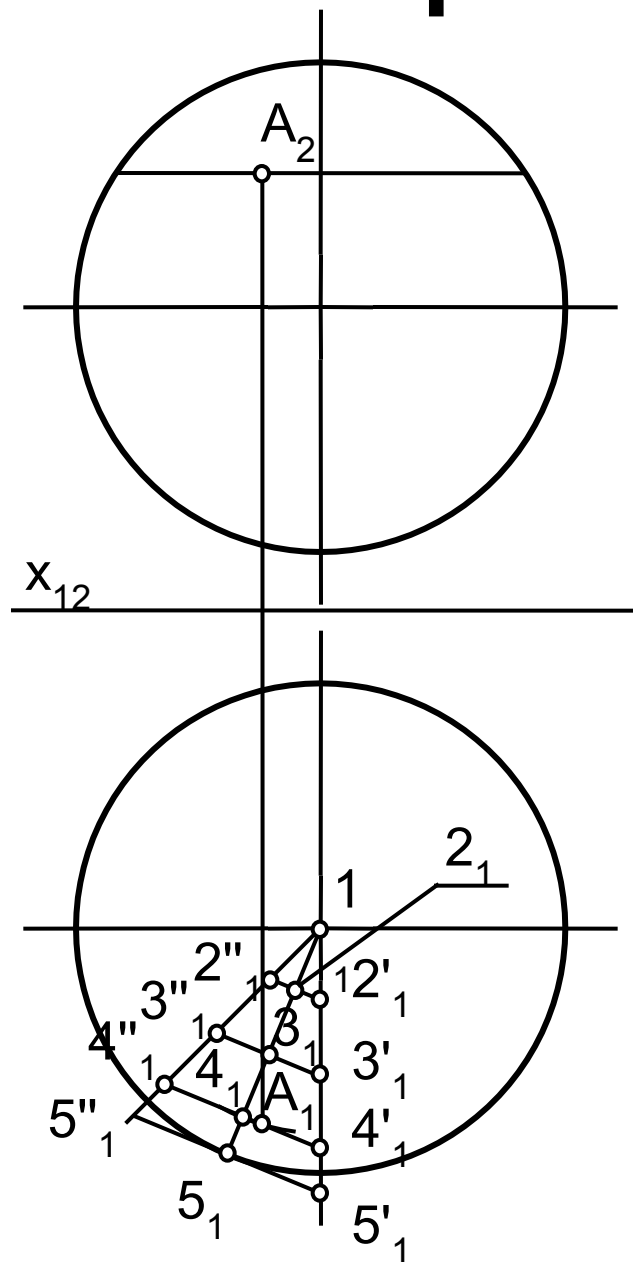
Развертка поверхности вращения



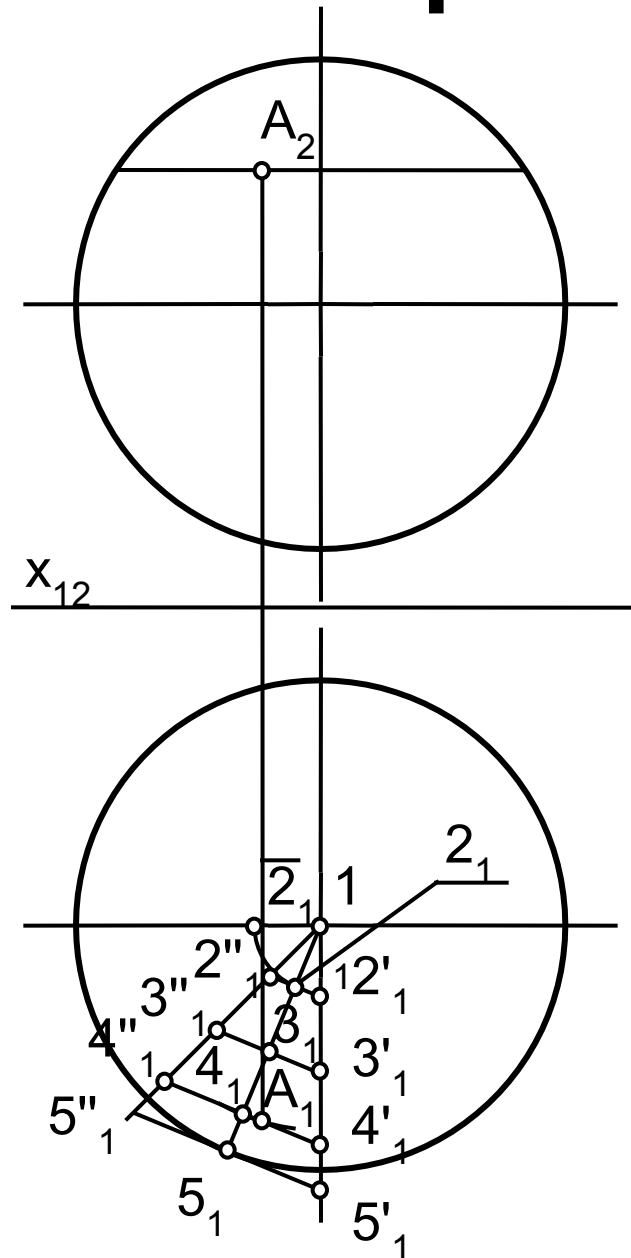
Развертка поверхности вращения



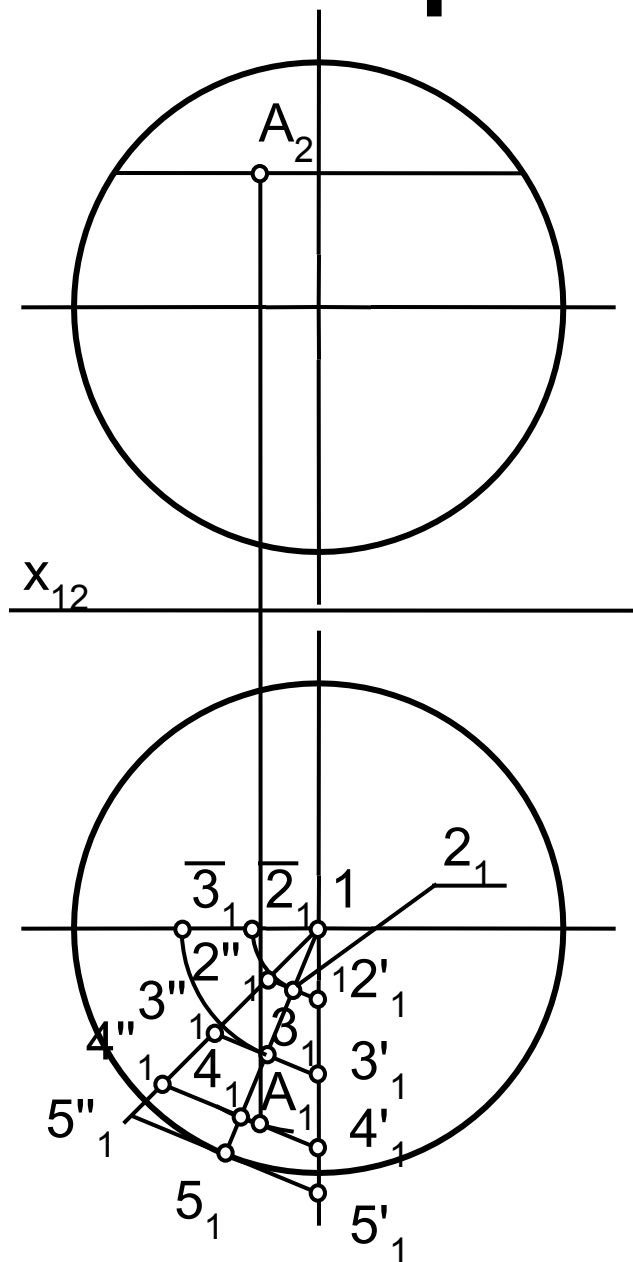
Развертка поверхности вращения



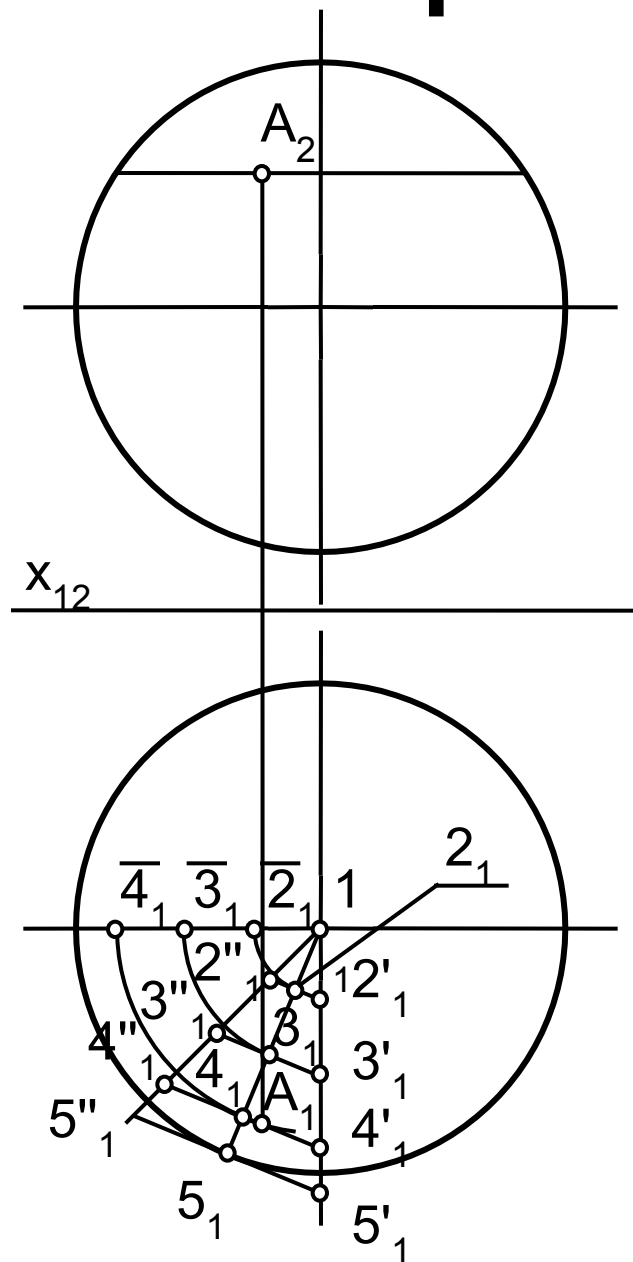
Развертка поверхности вращения



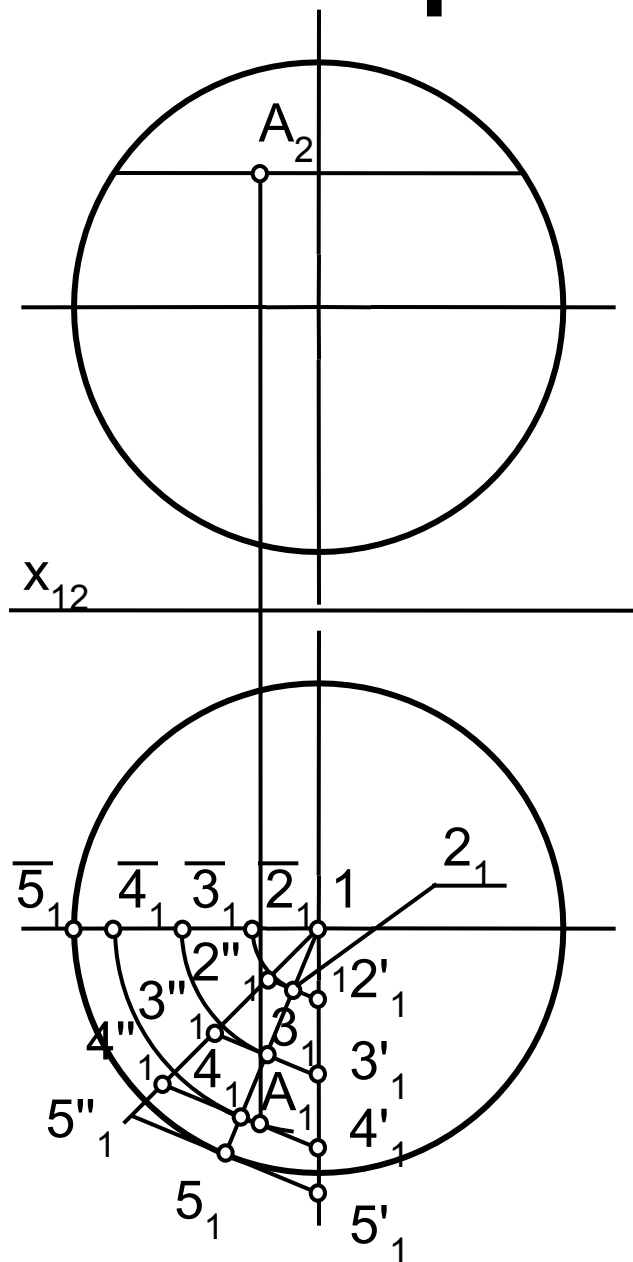
Развертка поверхности вращения



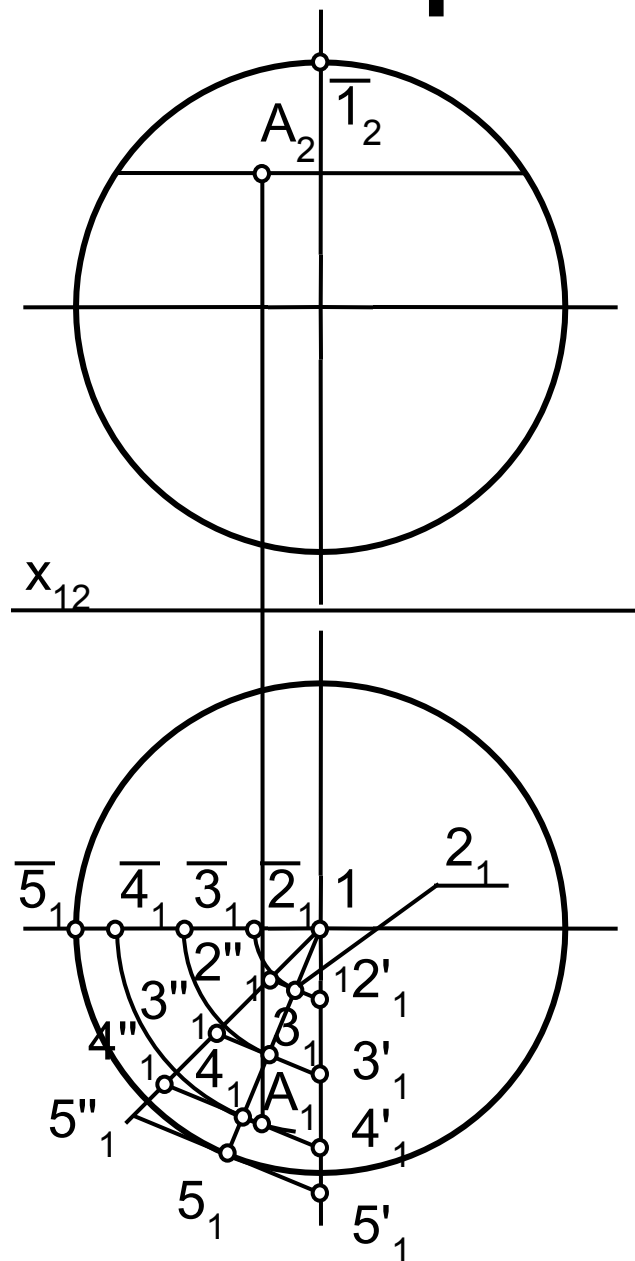
Развертка поверхности вращения



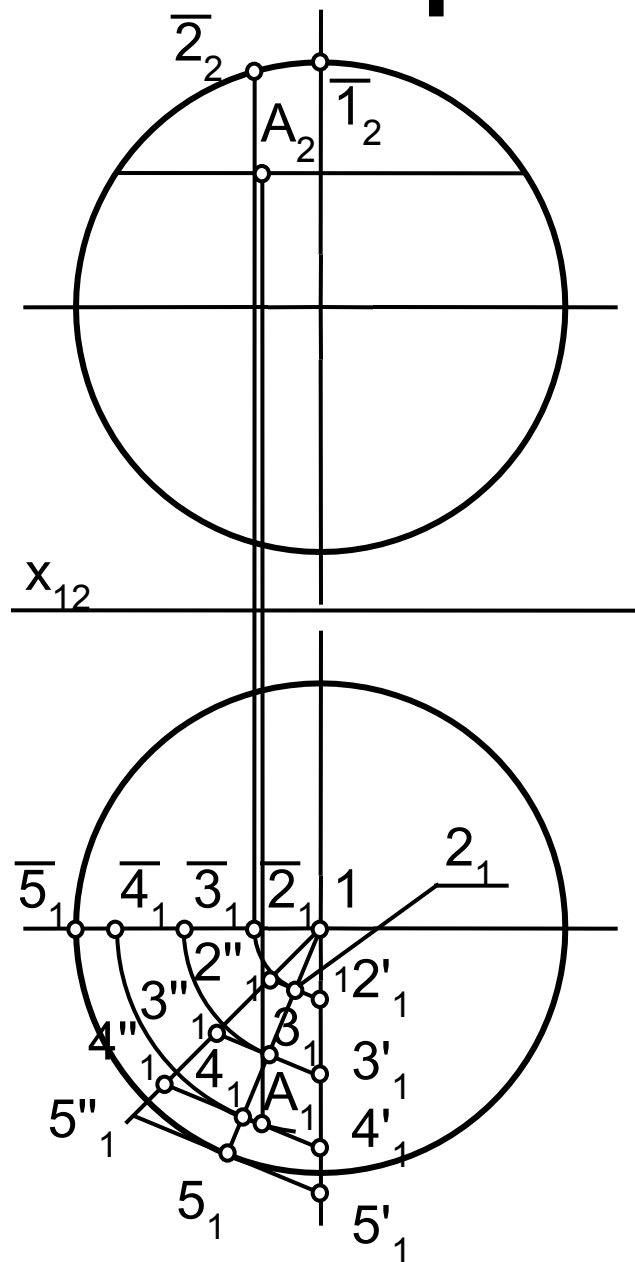
Развертка поверхности вращения



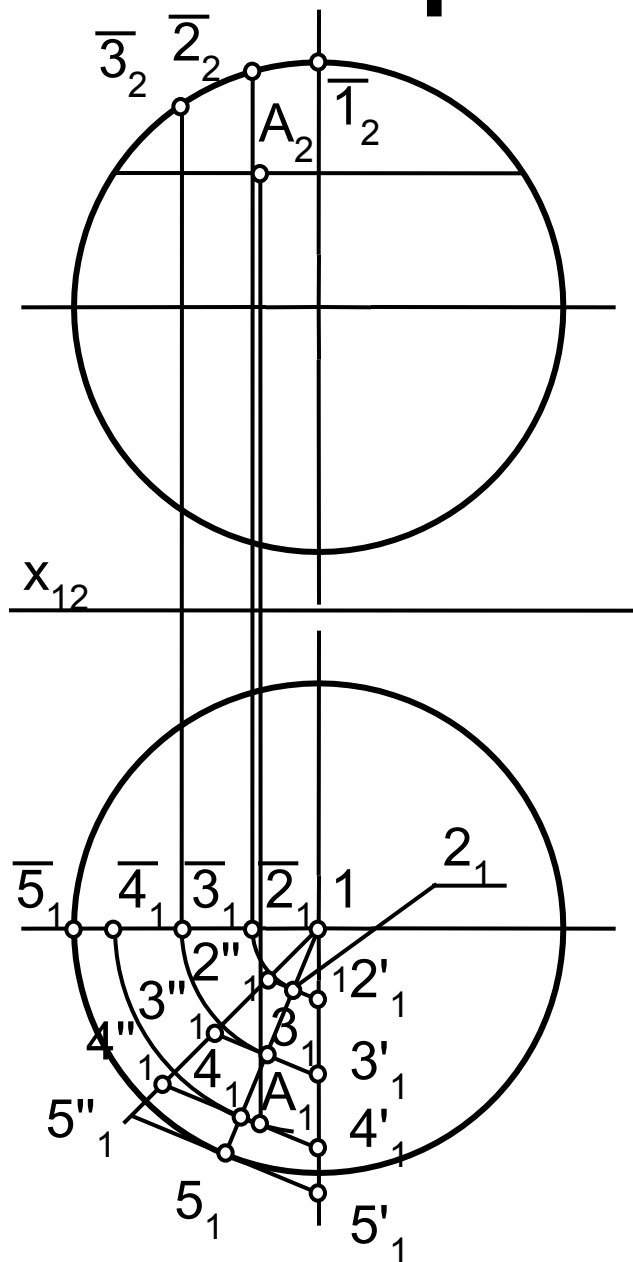
Развертка поверхности вращения



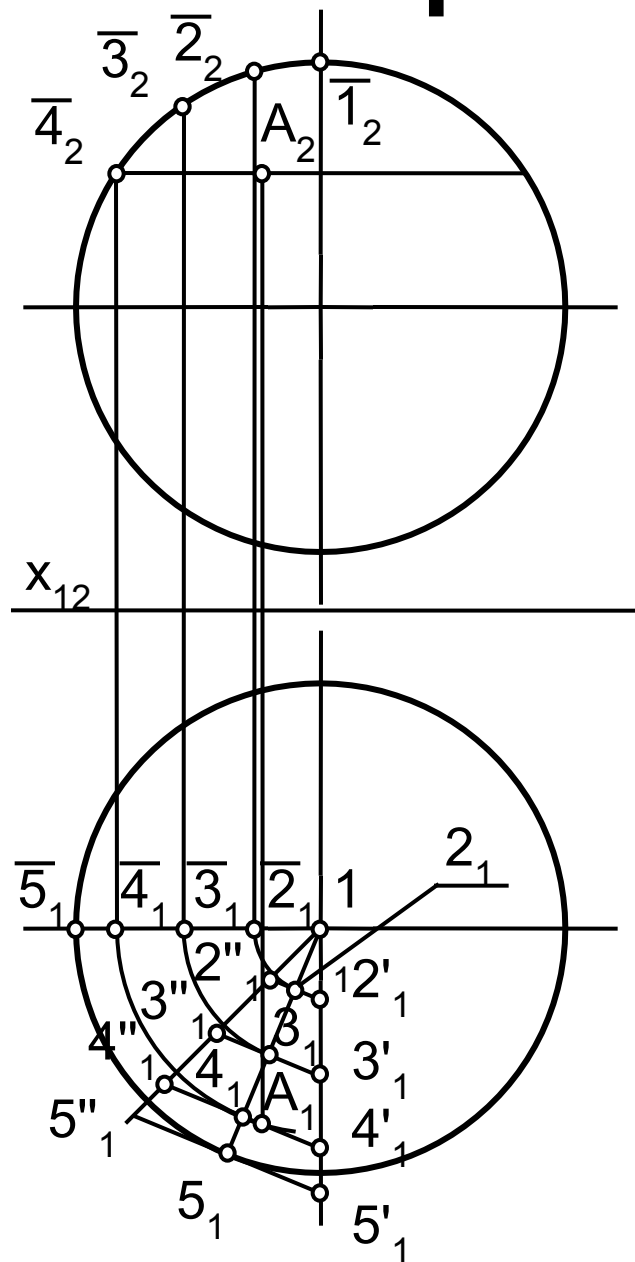
Развертка поверхности вращения



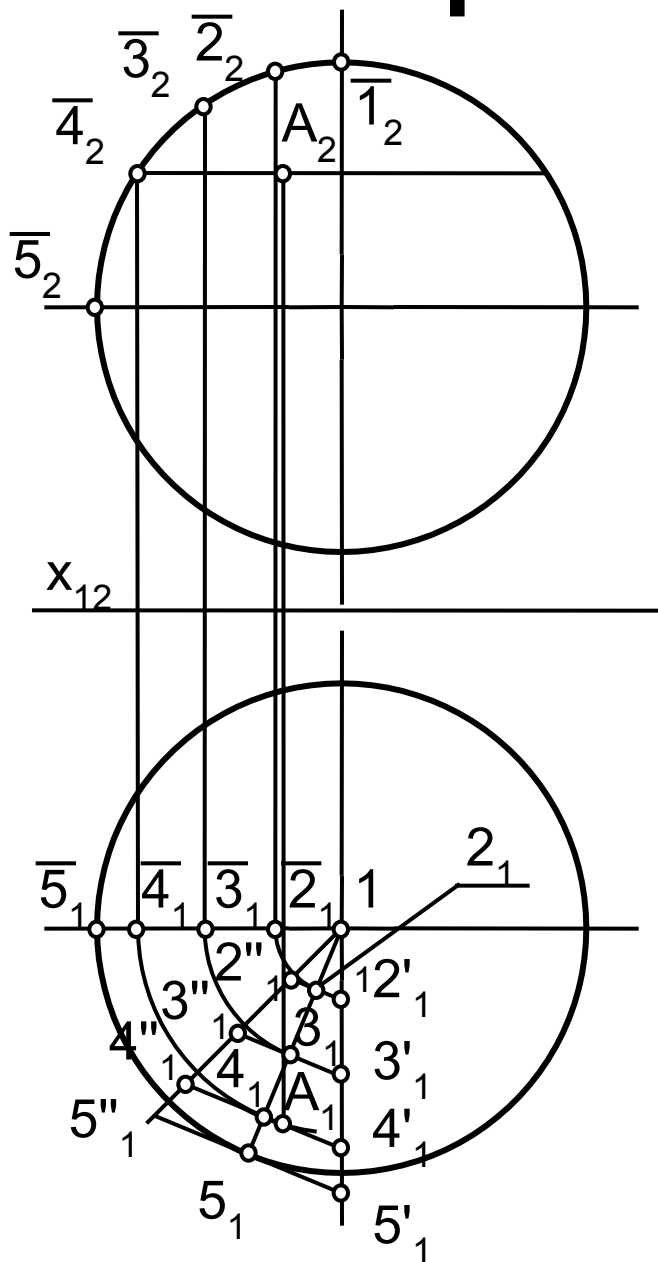
Развертка поверхности вращения



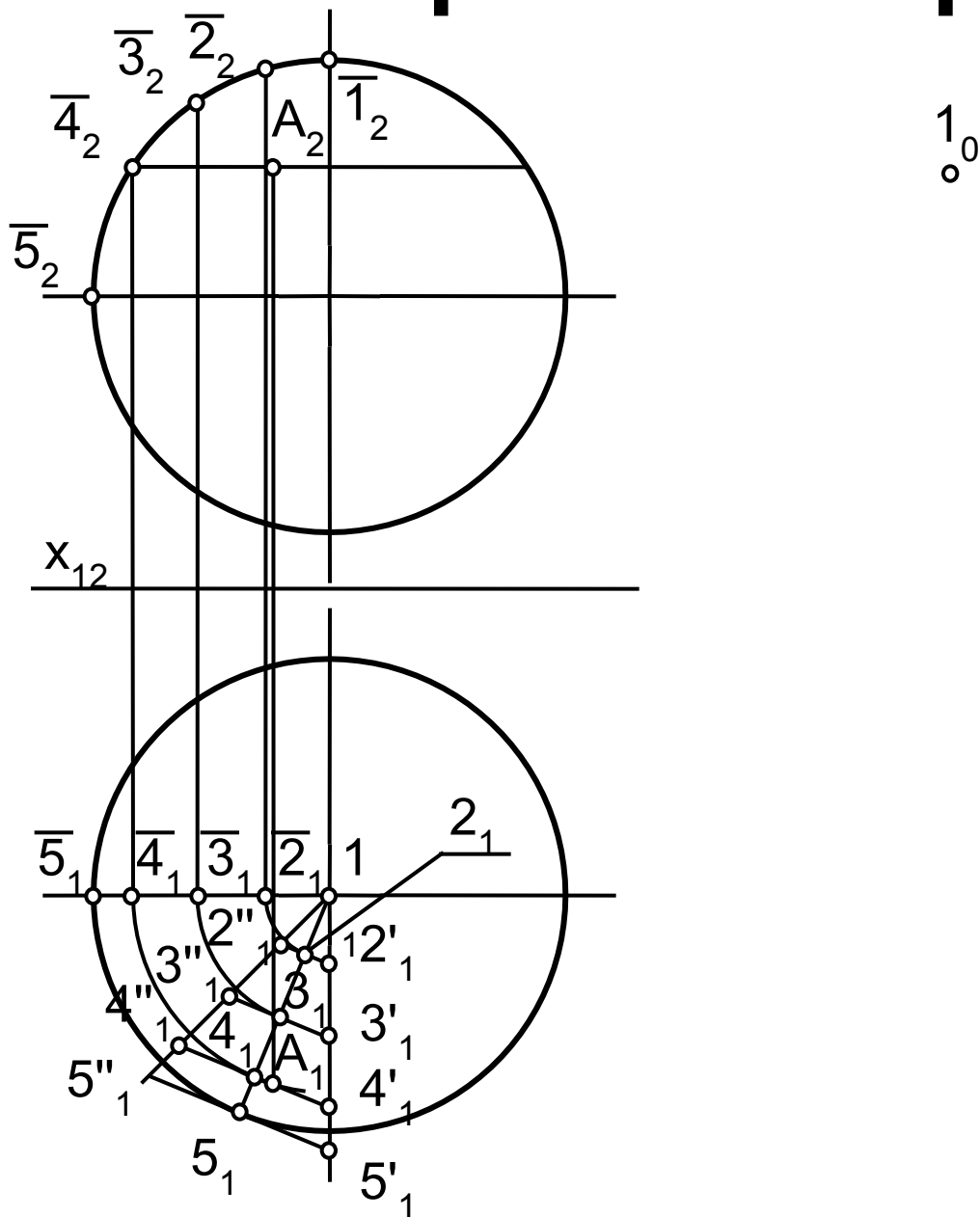
Развертка поверхности вращения



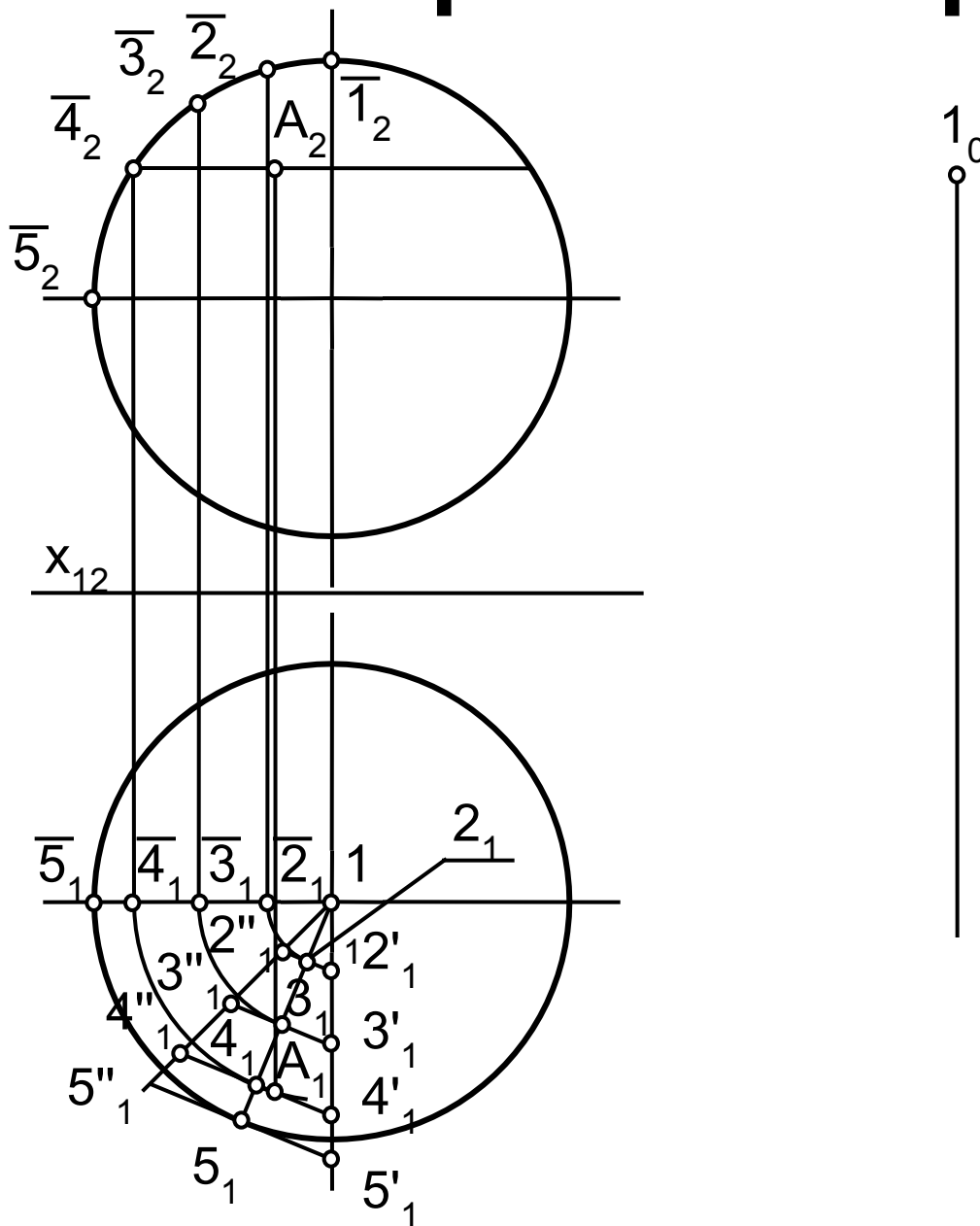
Развертка поверхности вращения



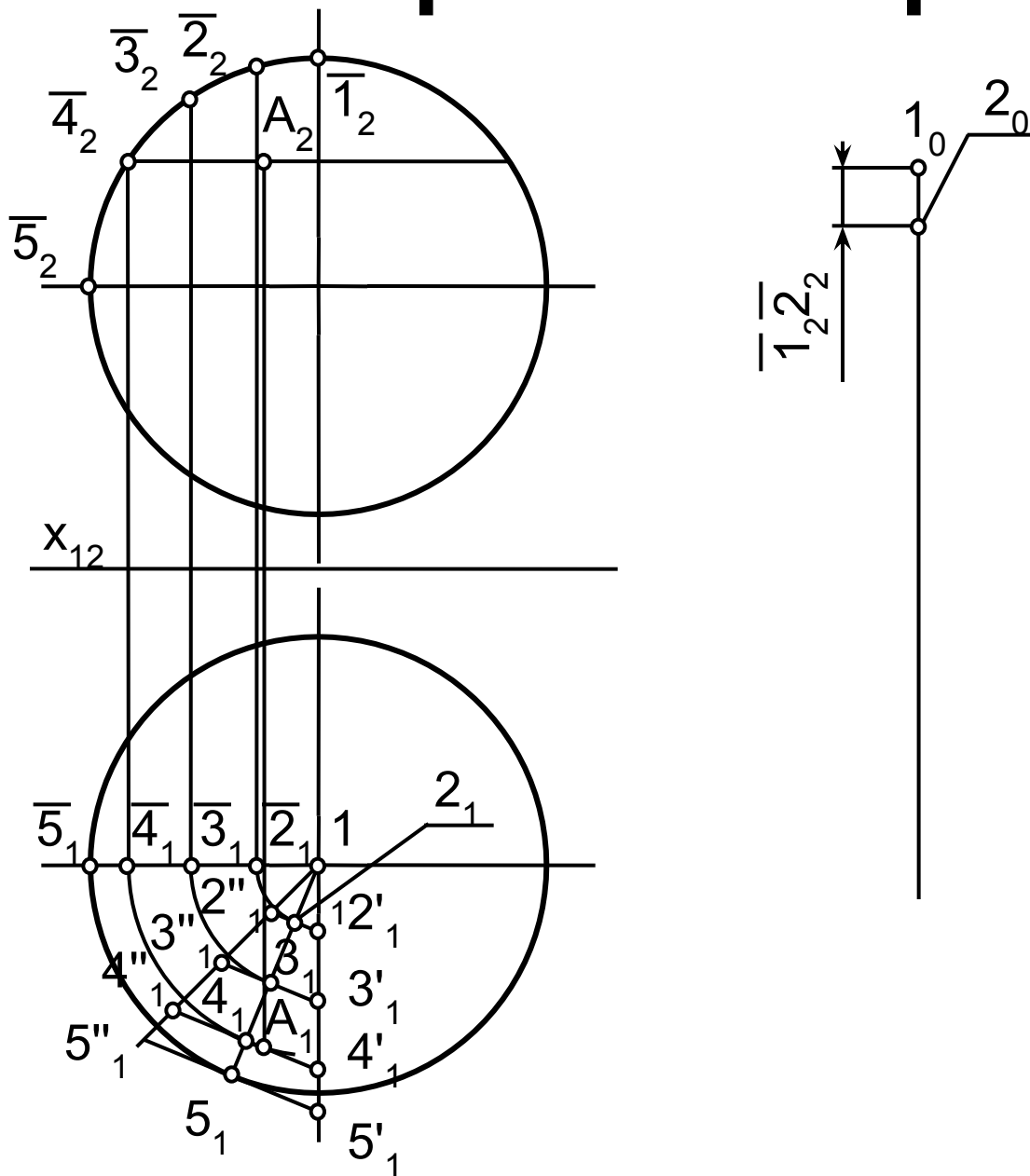
Развертка поверхности вращения



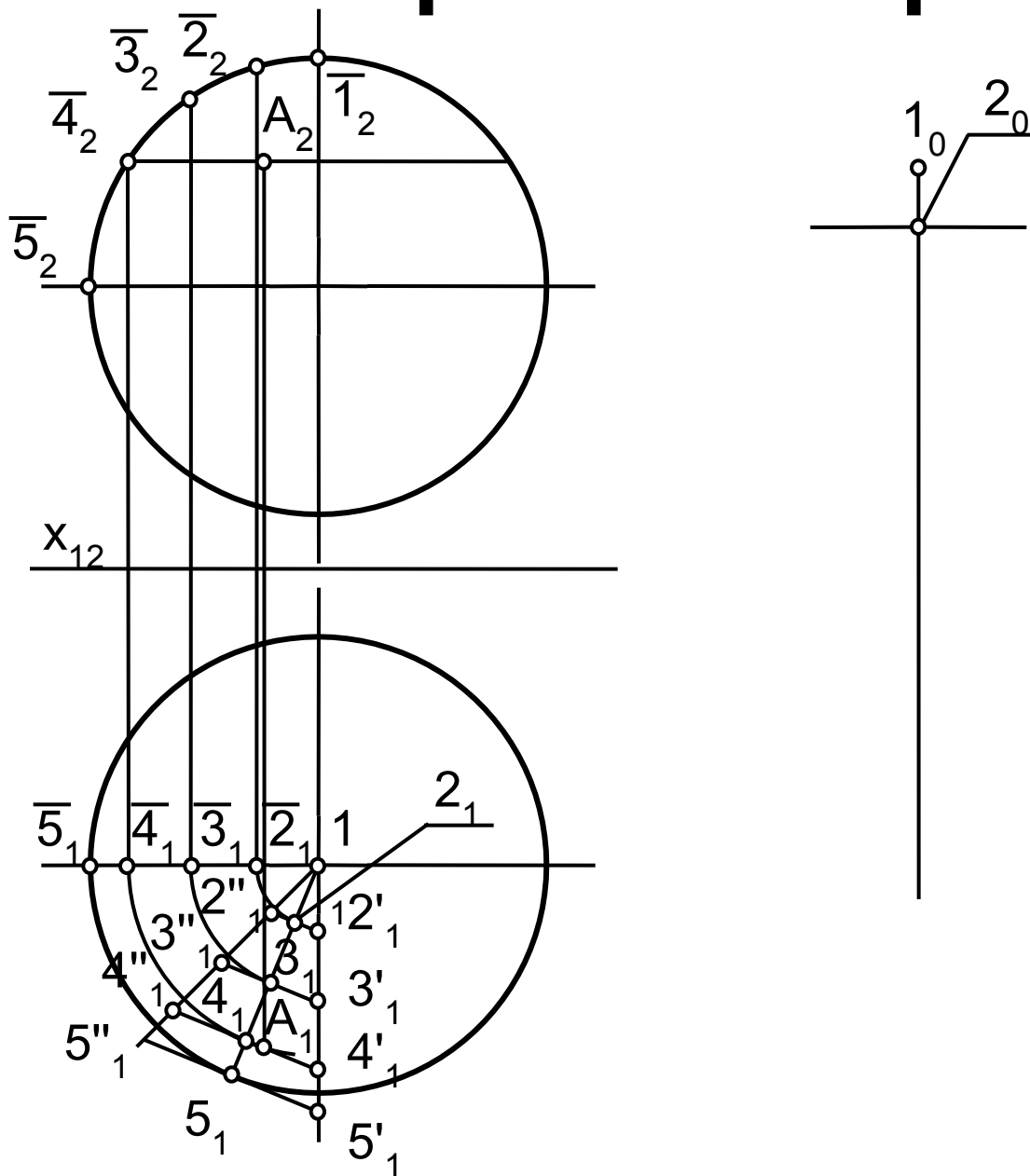
Развертка поверхности вращения



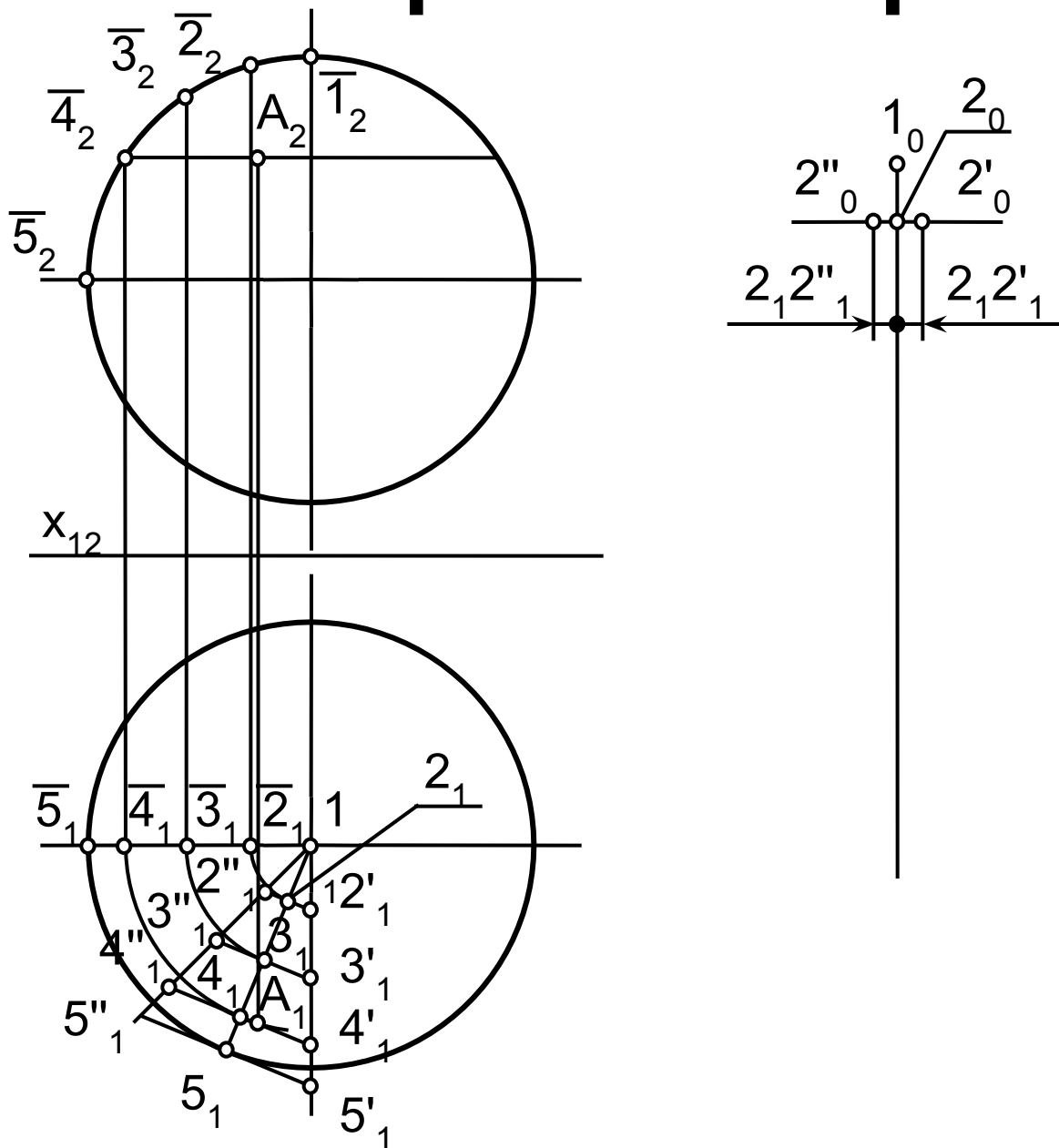
Развертка поверхности вращения



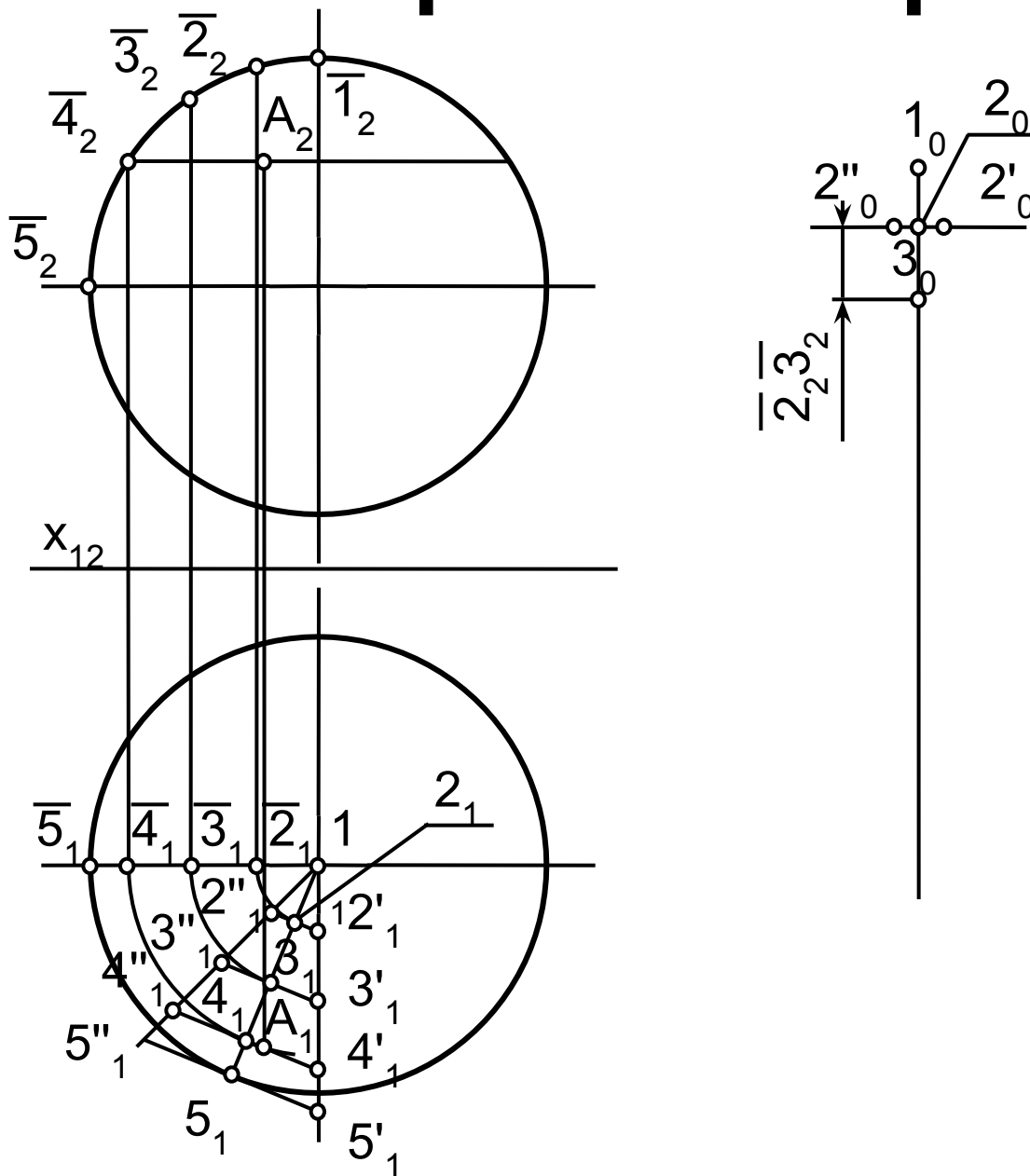
Развертка поверхности вращения



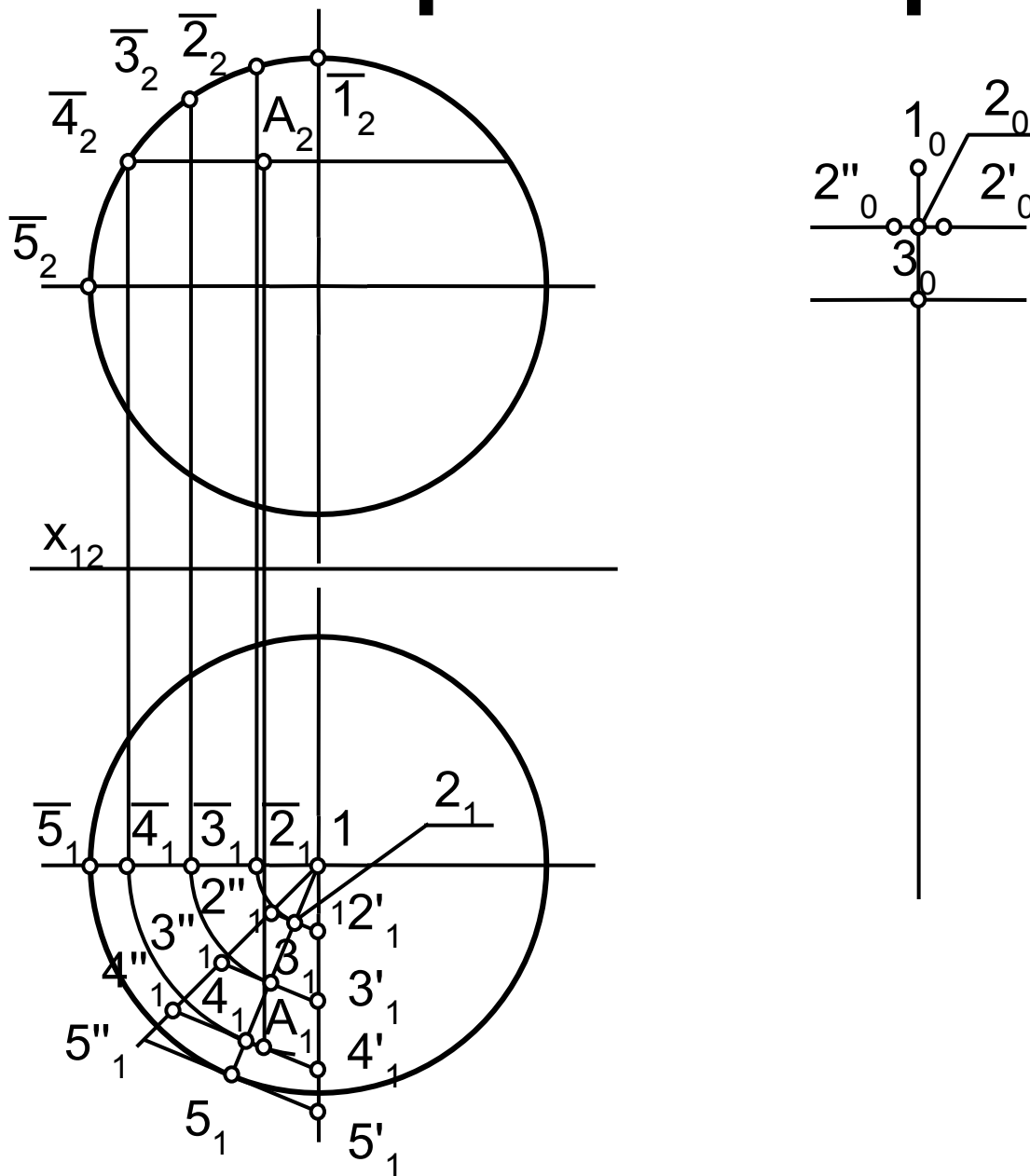
Развертка поверхности вращения



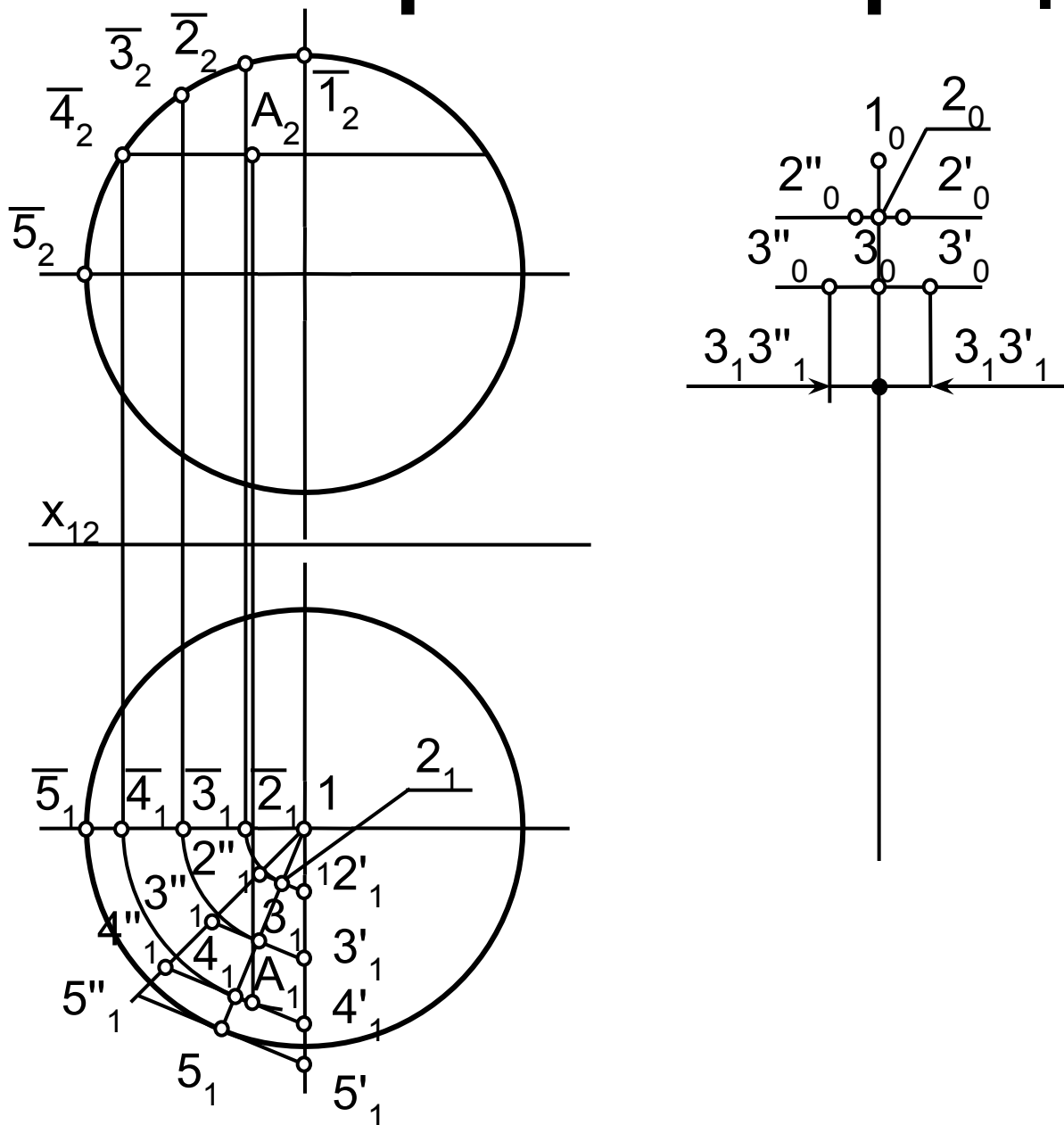
Развертка поверхности вращения



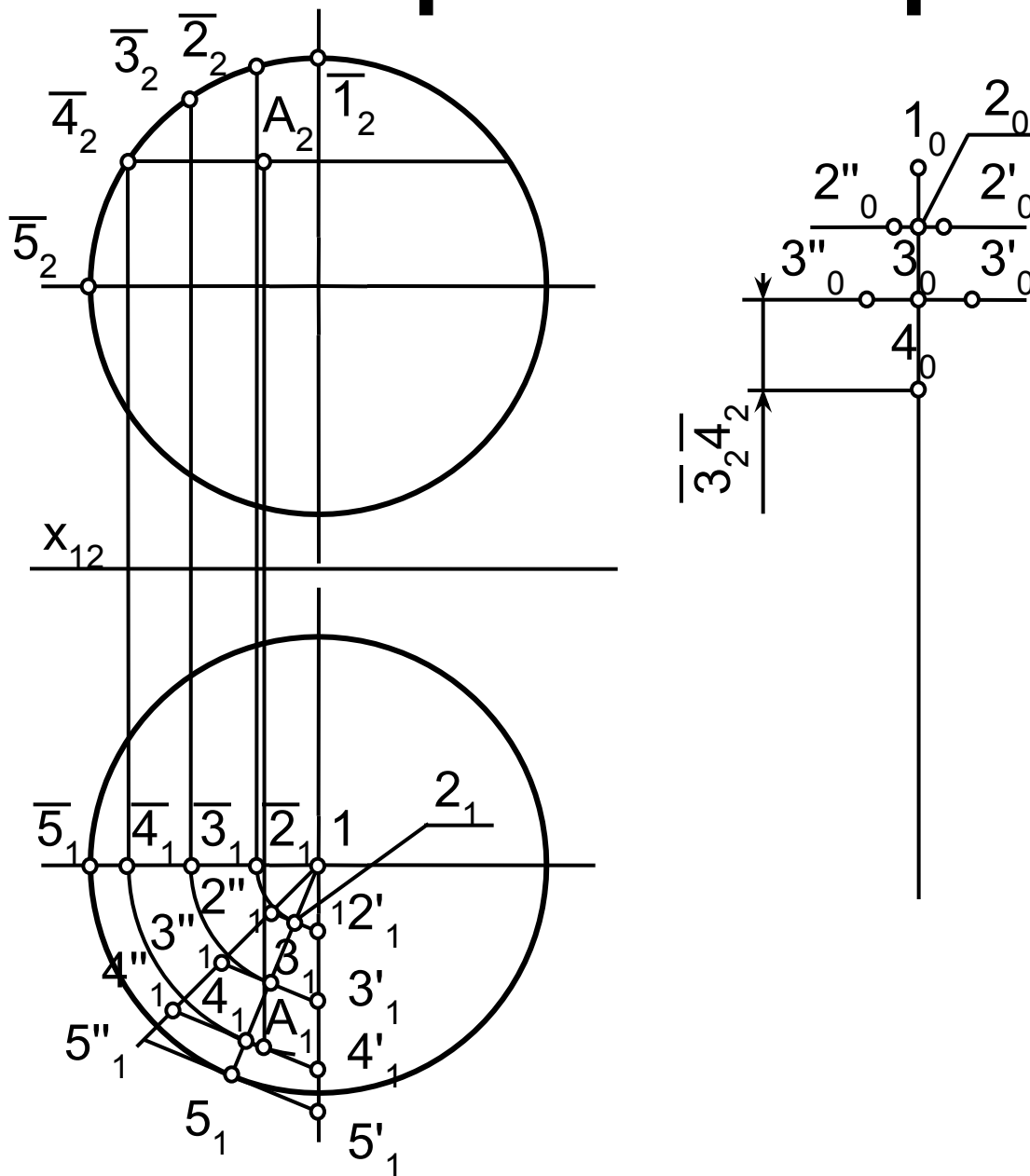
Развертка поверхности вращения



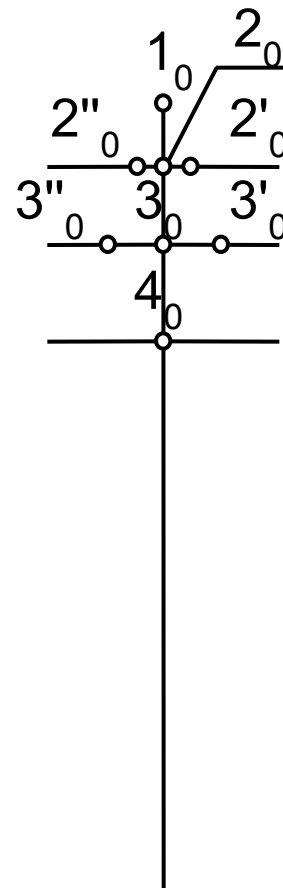
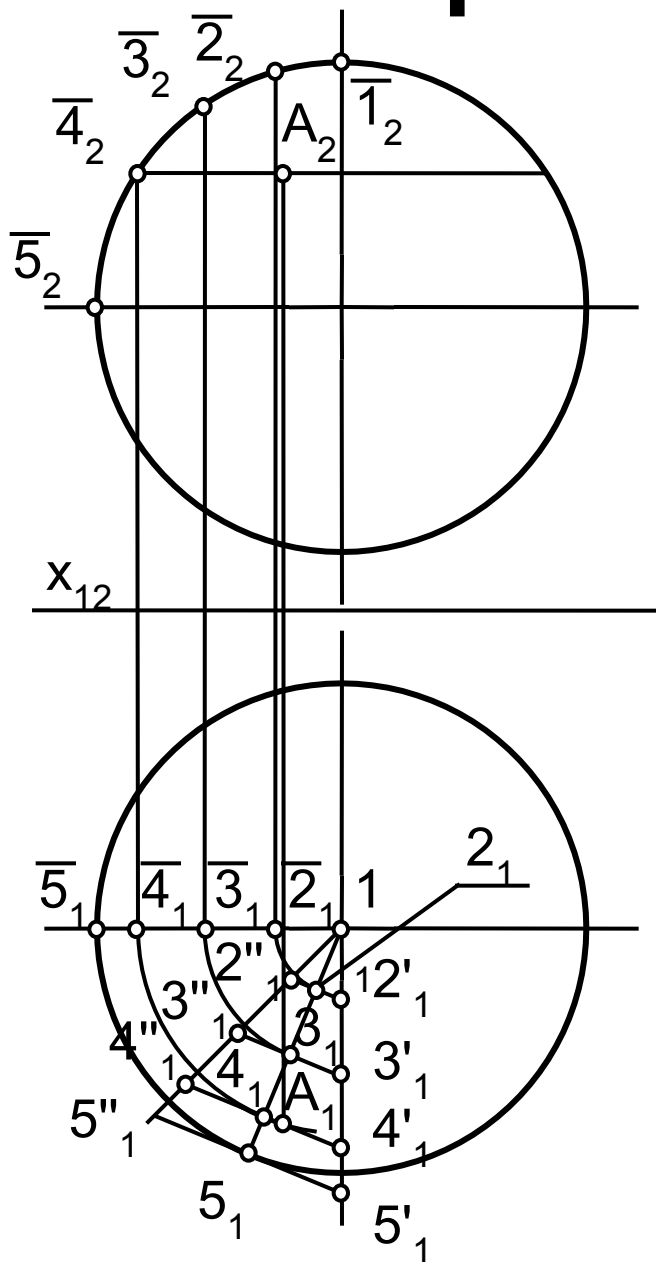
Развертка поверхности вращения



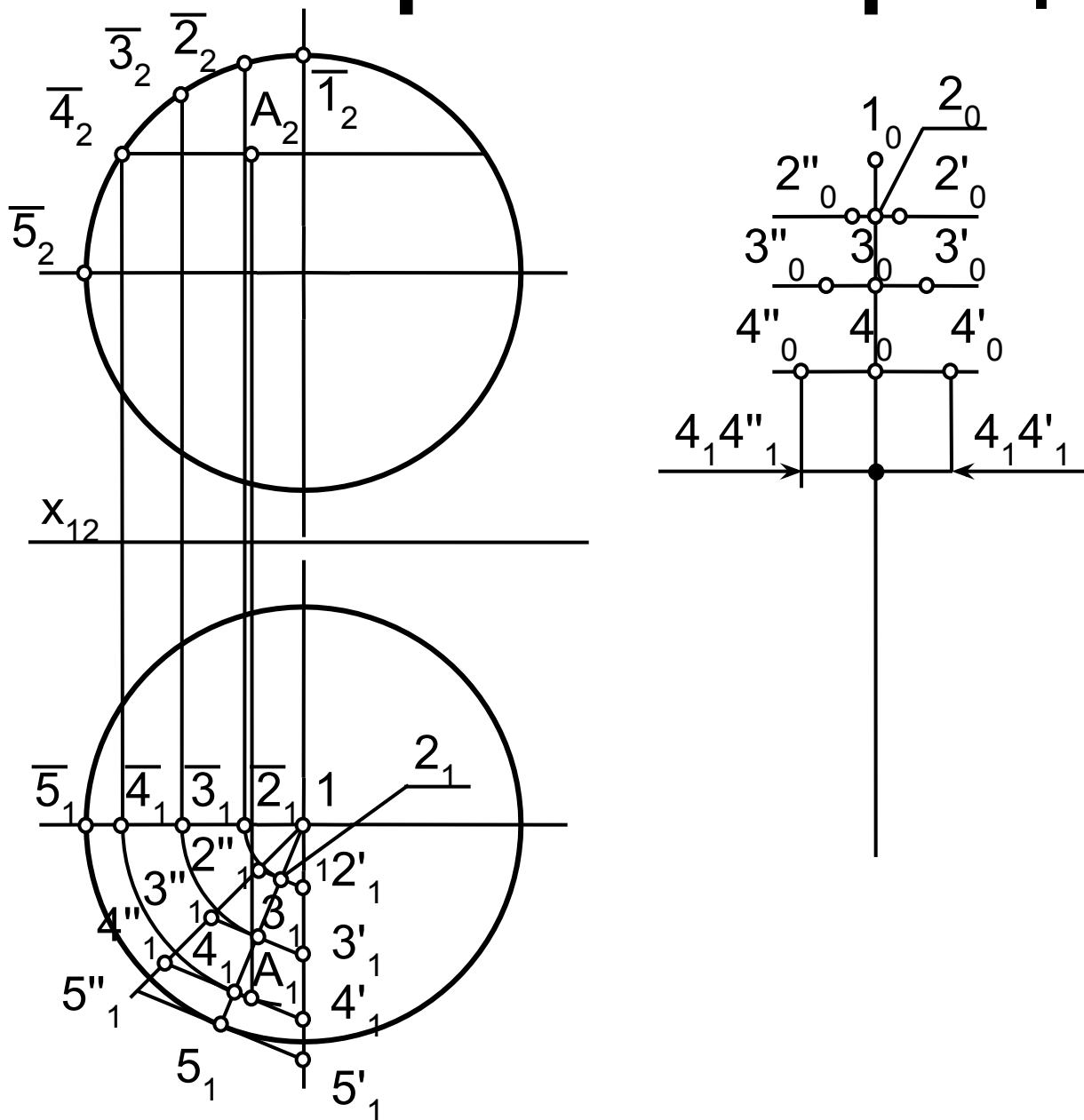
Развертка поверхности вращения



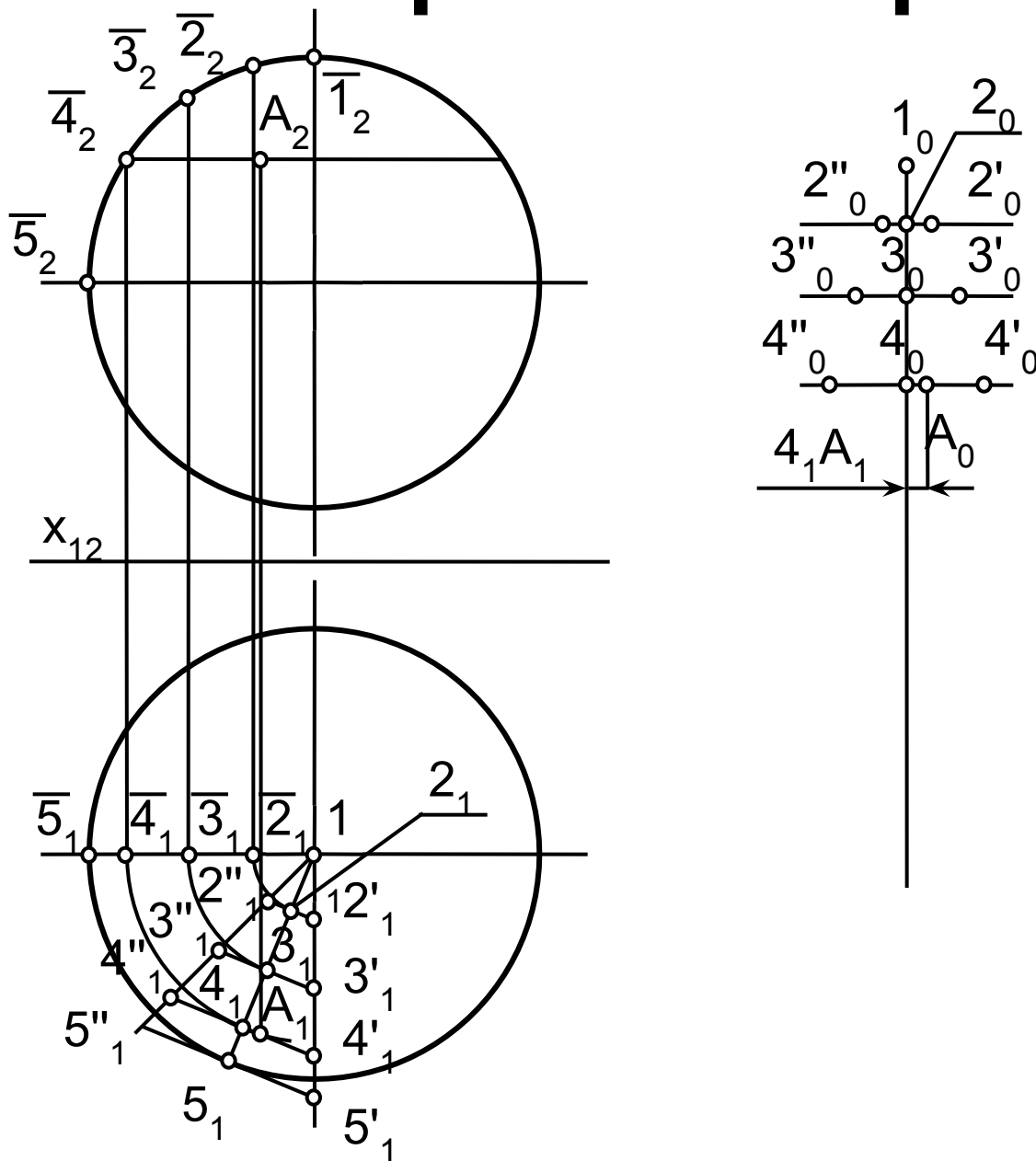
Развертка поверхности вращения



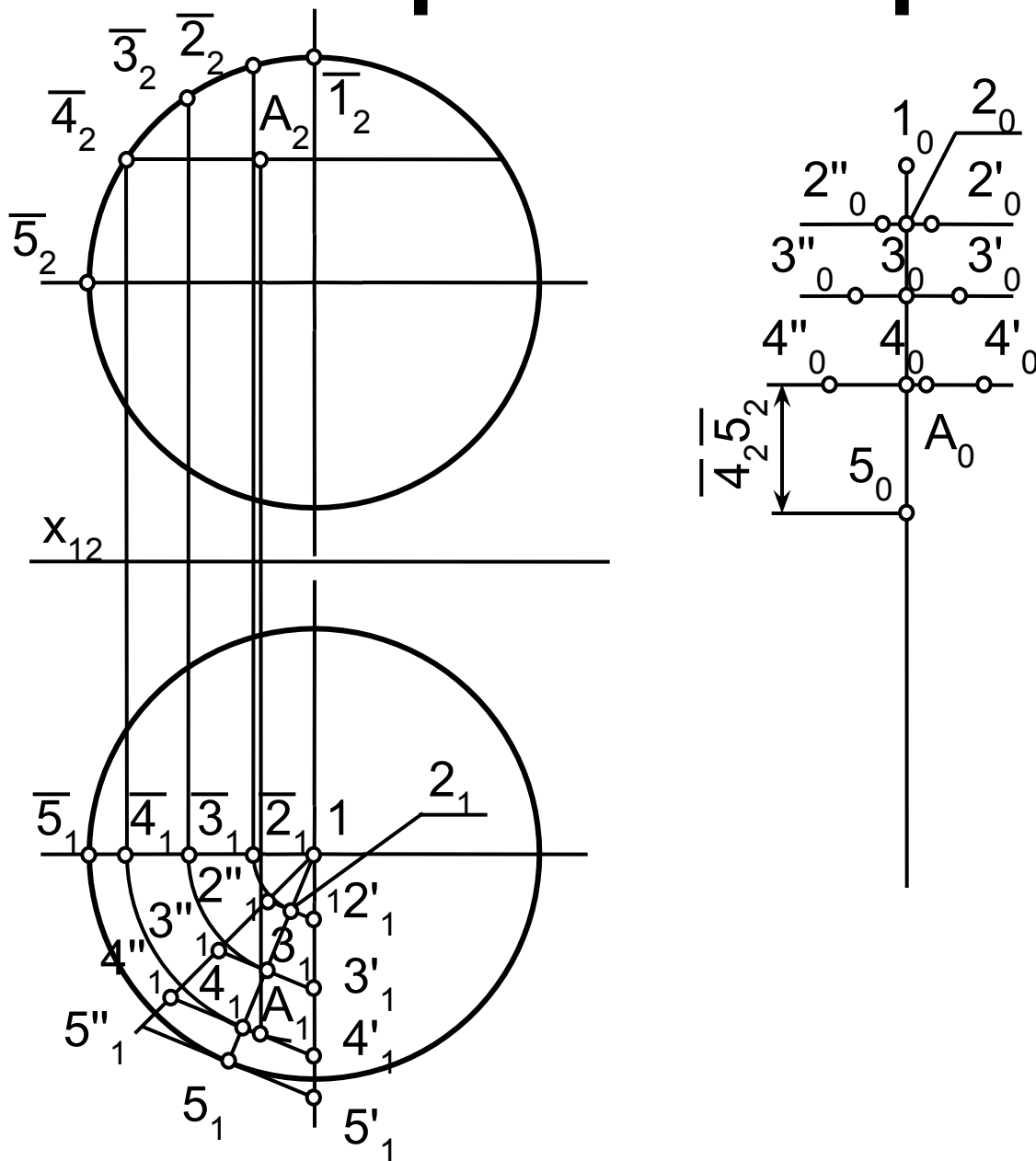
Развертка поверхности вращения



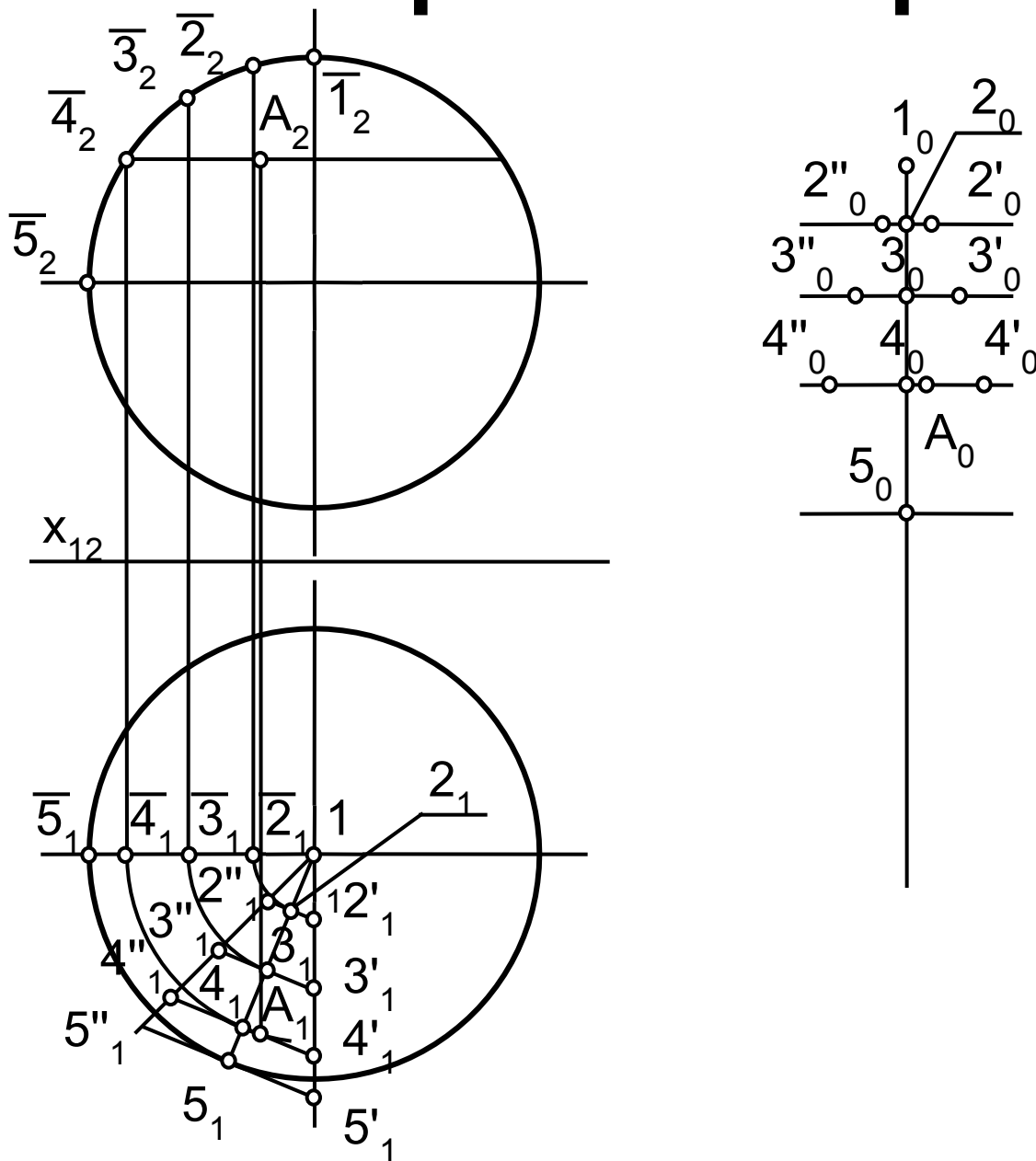
Развертка поверхности вращения



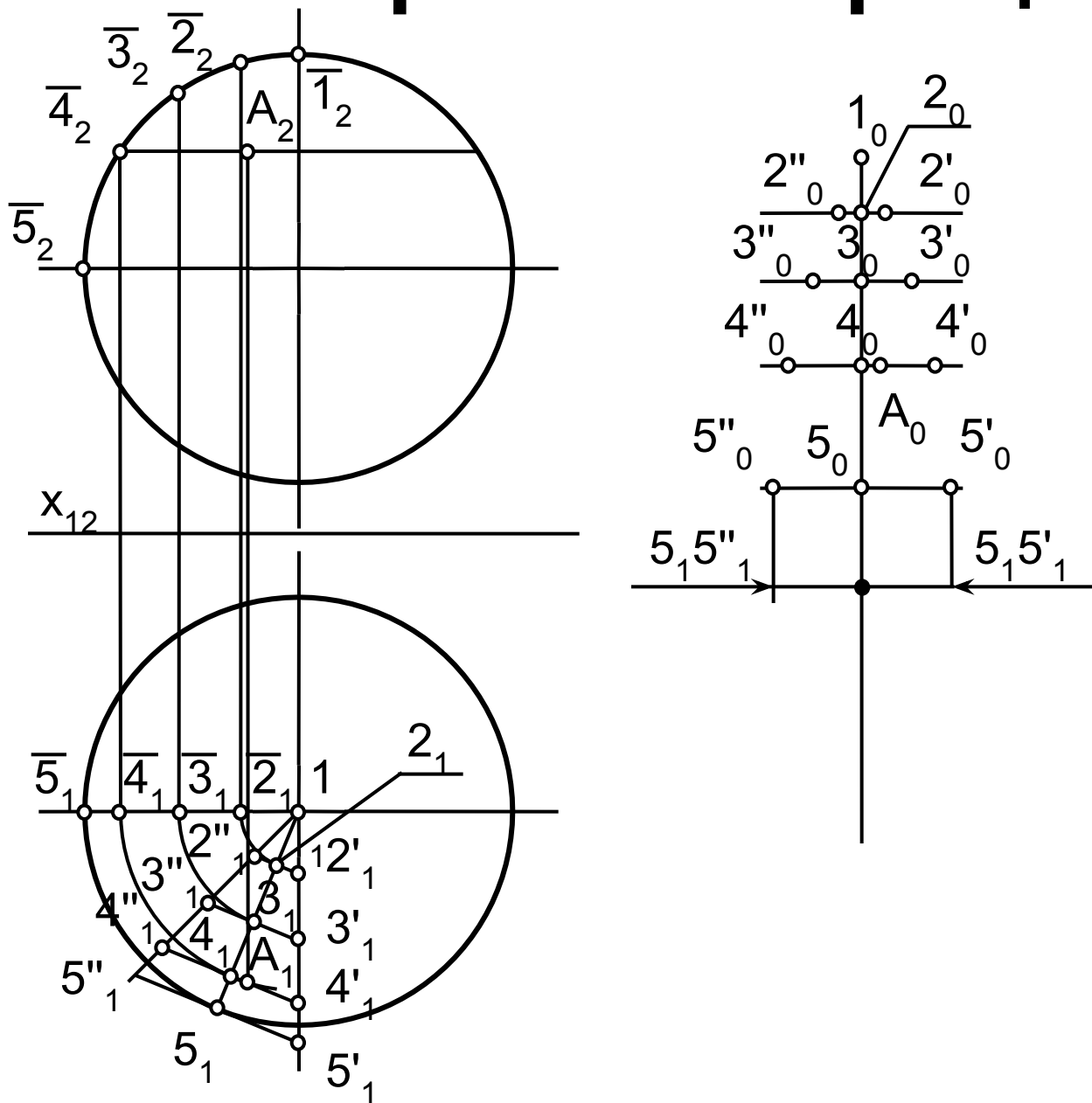
Развертка поверхности вращения



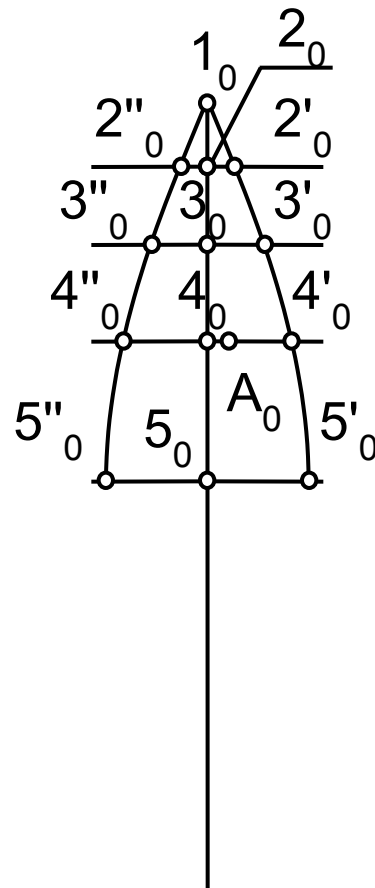
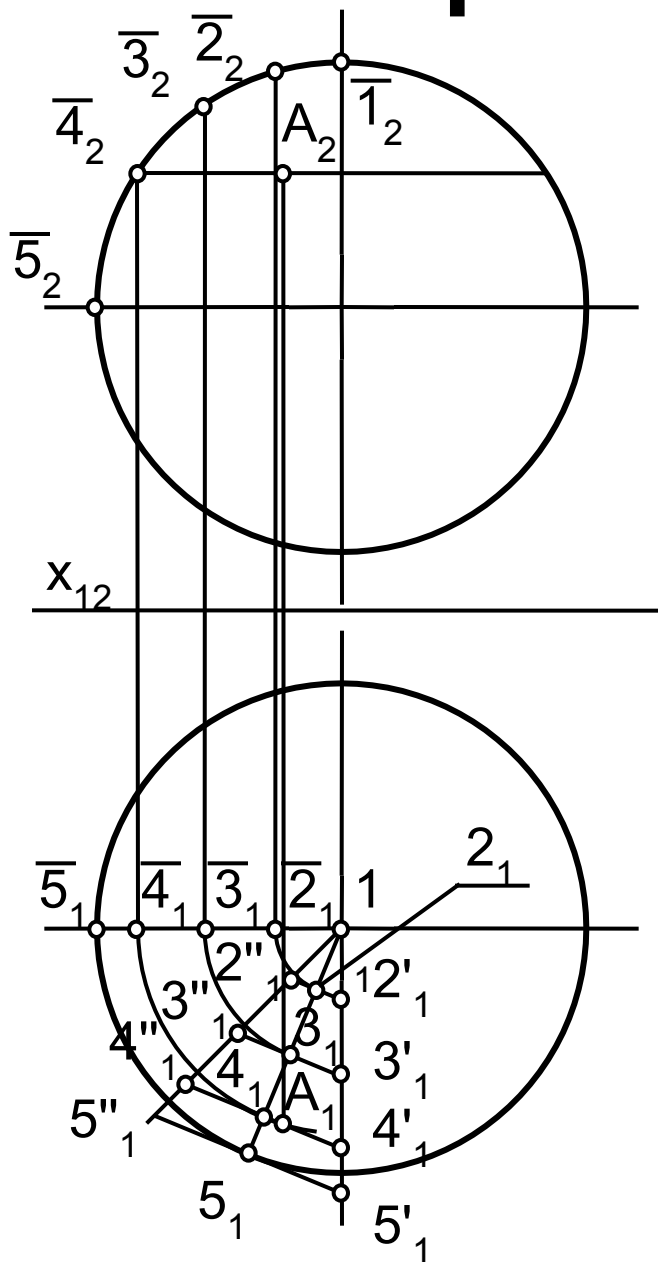
Развертка поверхности вращения



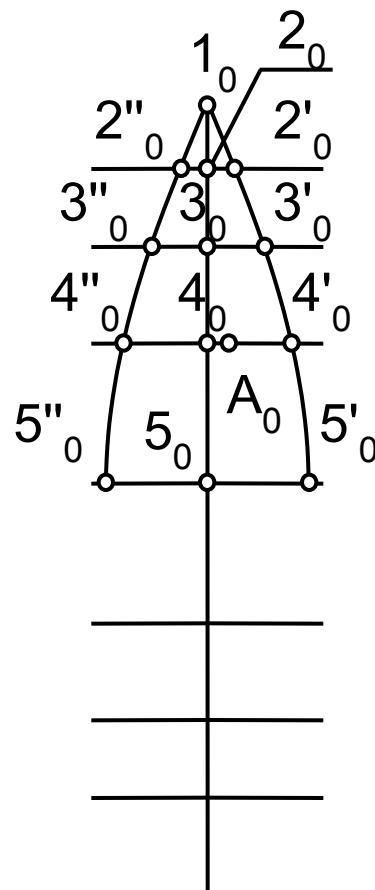
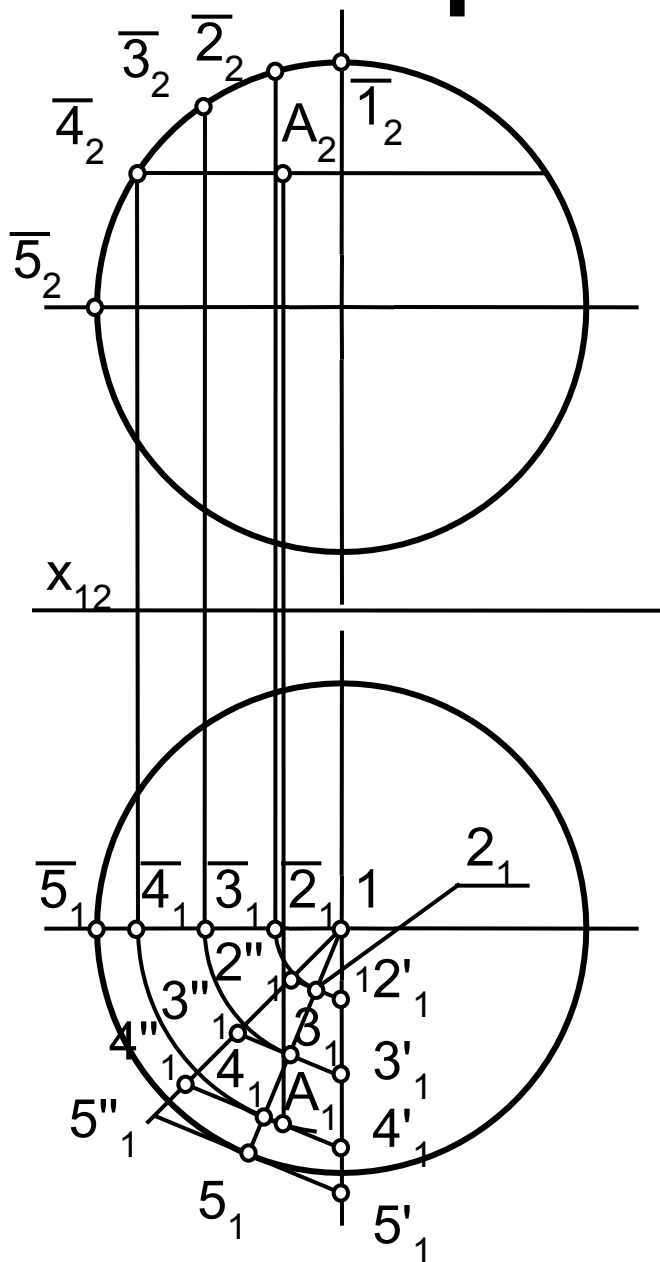
Развертка поверхности вращения



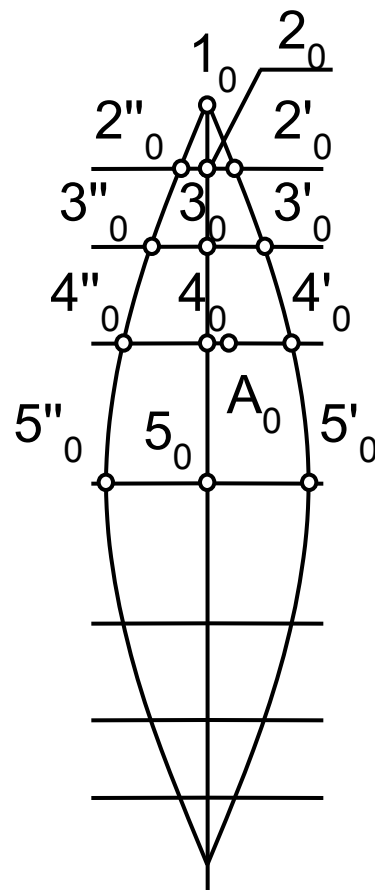
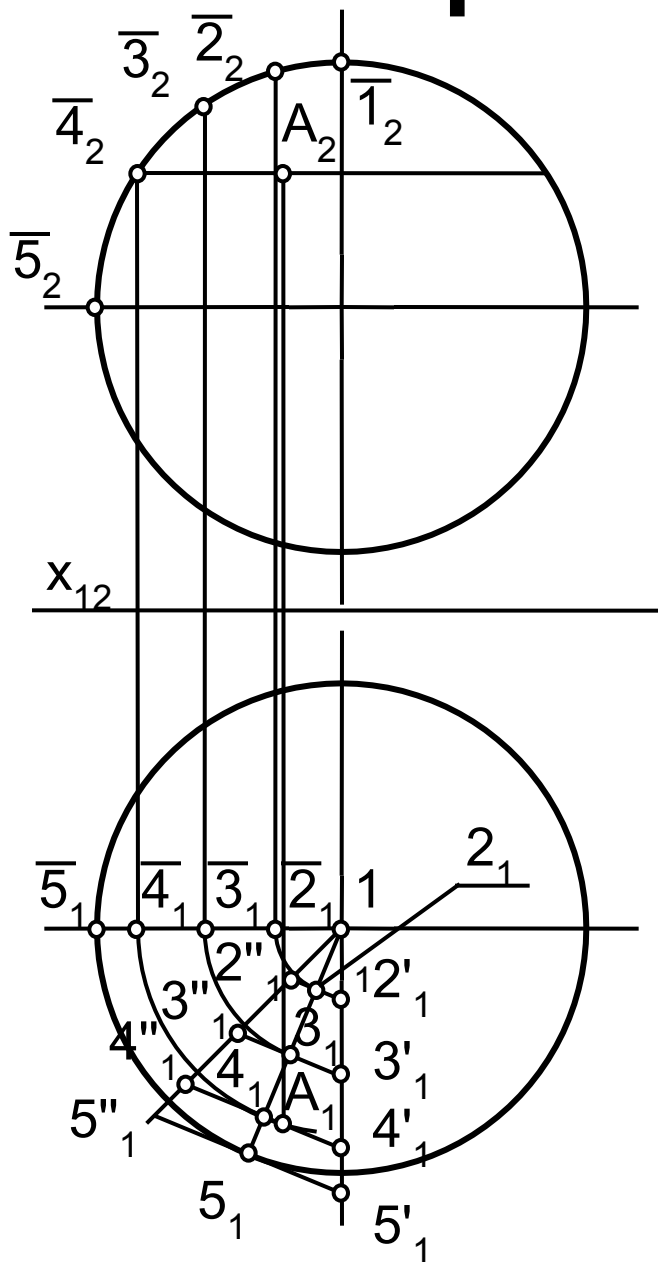
Развертка поверхности вращения



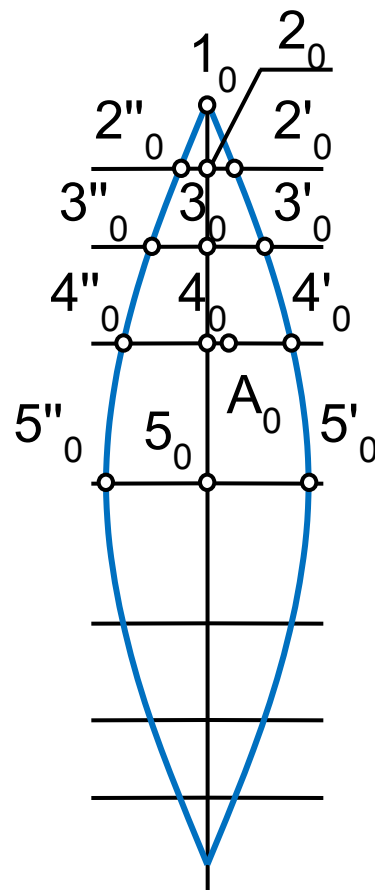
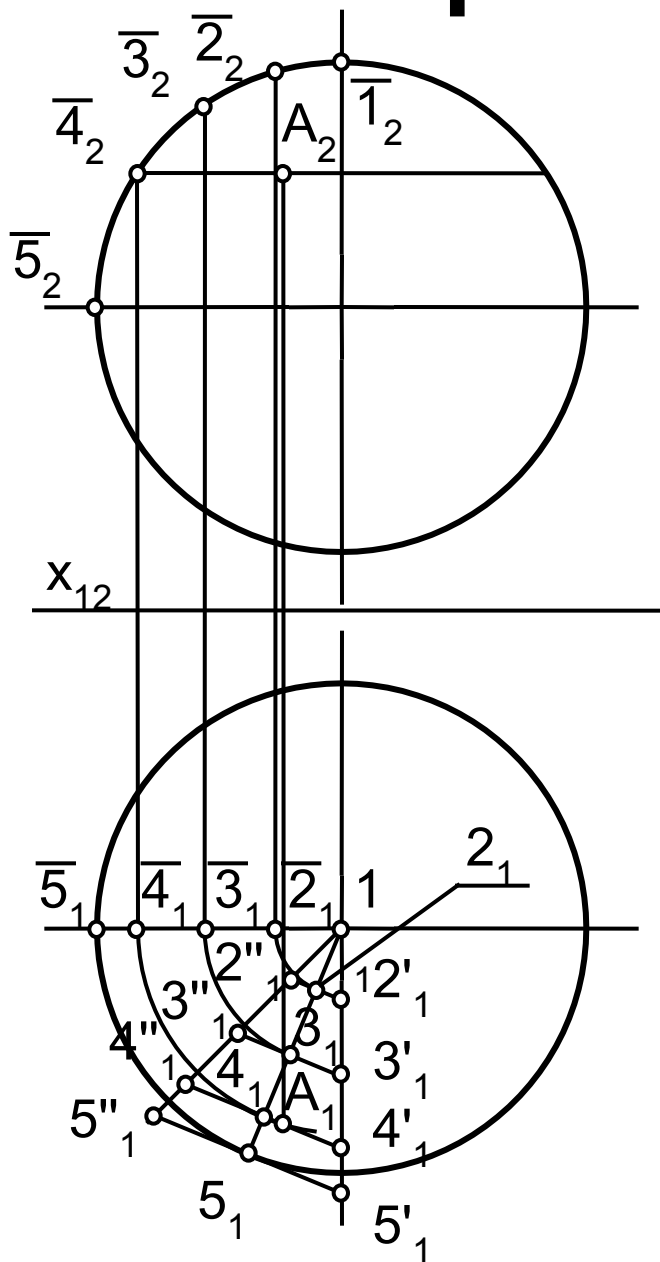
Развертка поверхности вращения



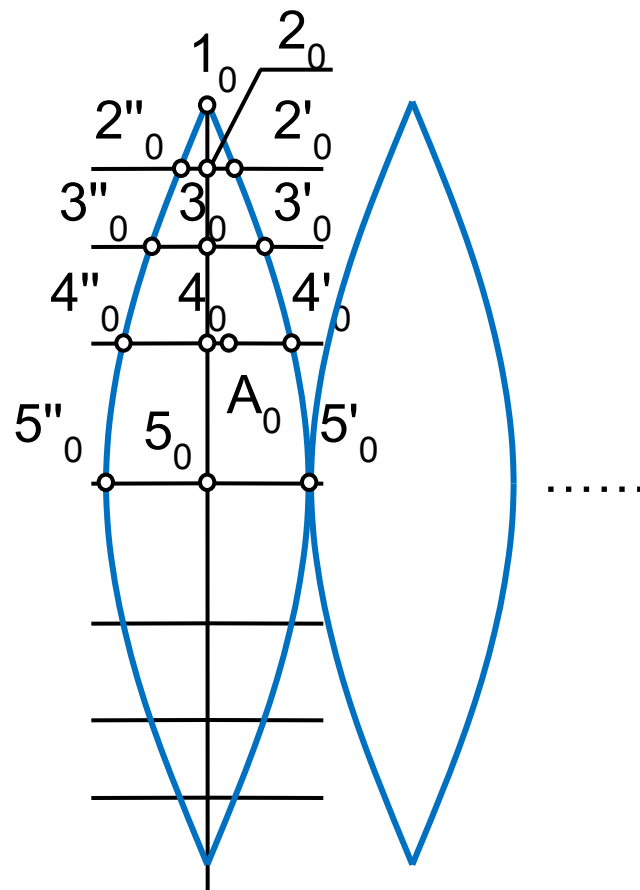
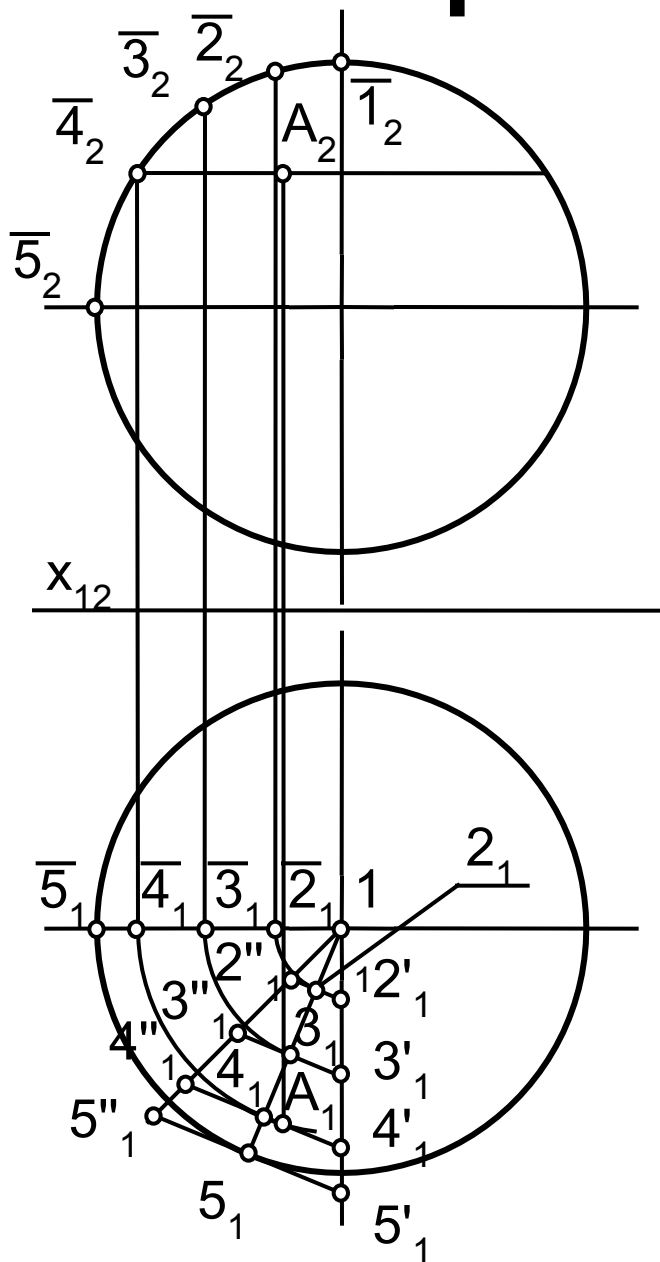
Развертка поверхности вращения



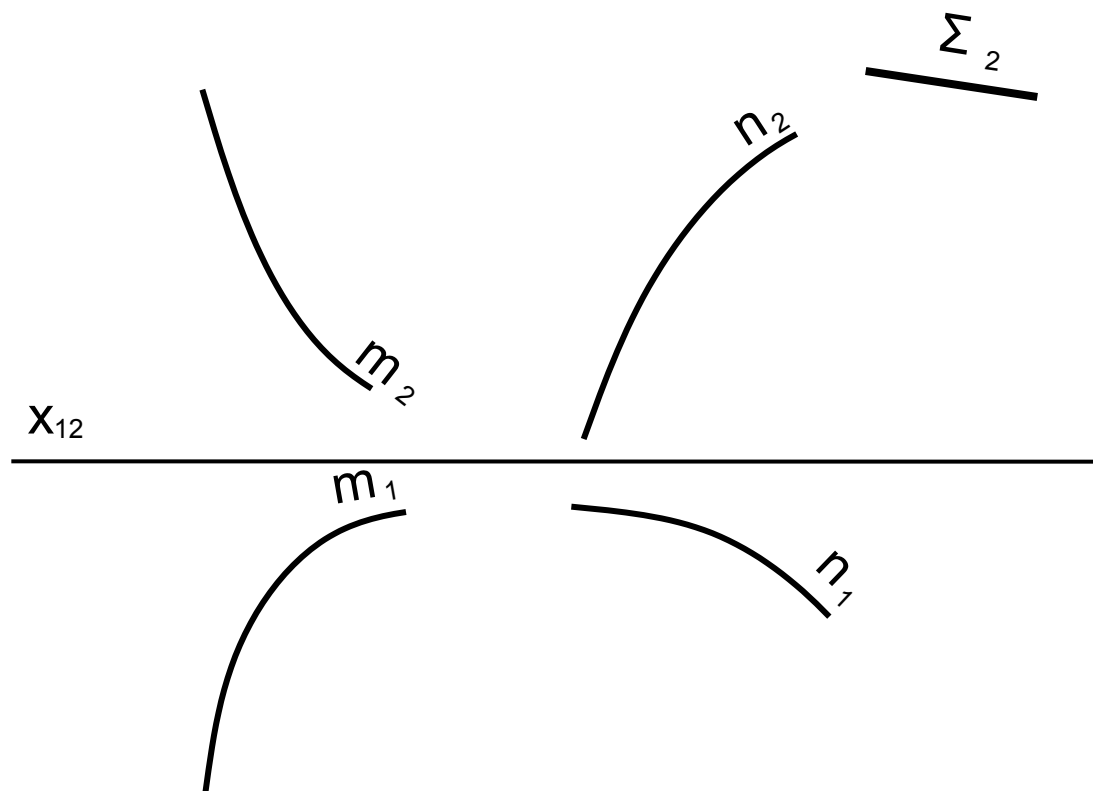
Развертка поверхности вращения



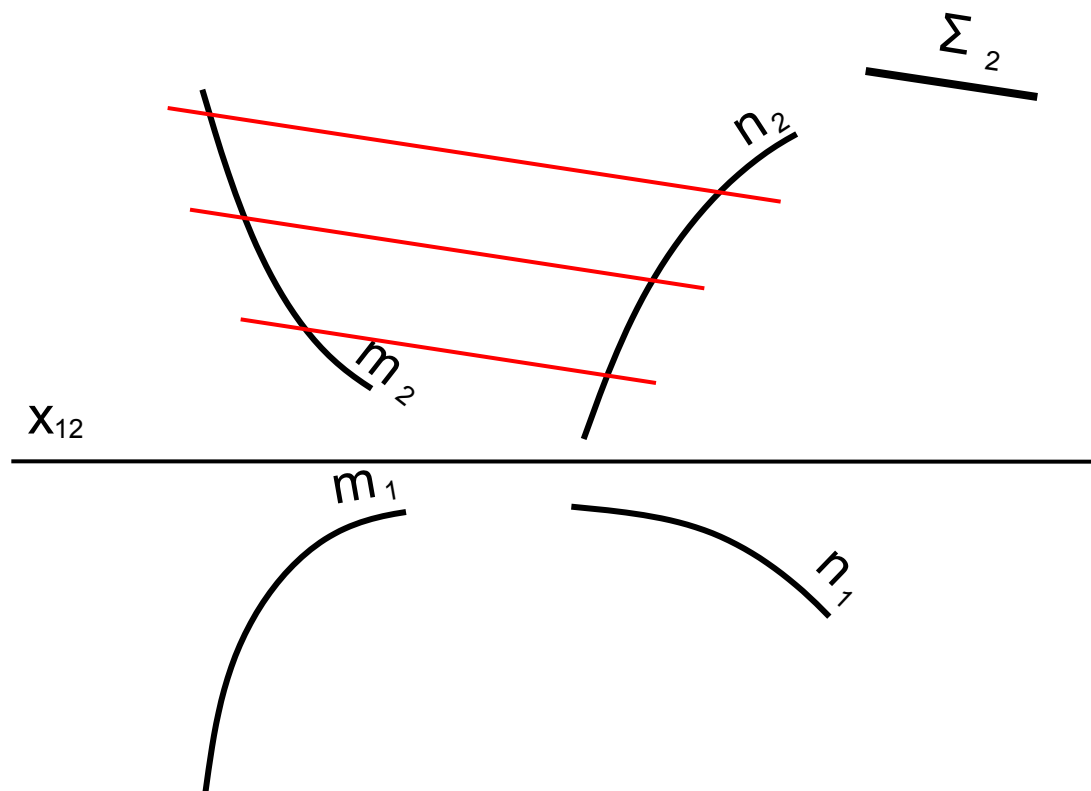
Развертка поверхности вращения



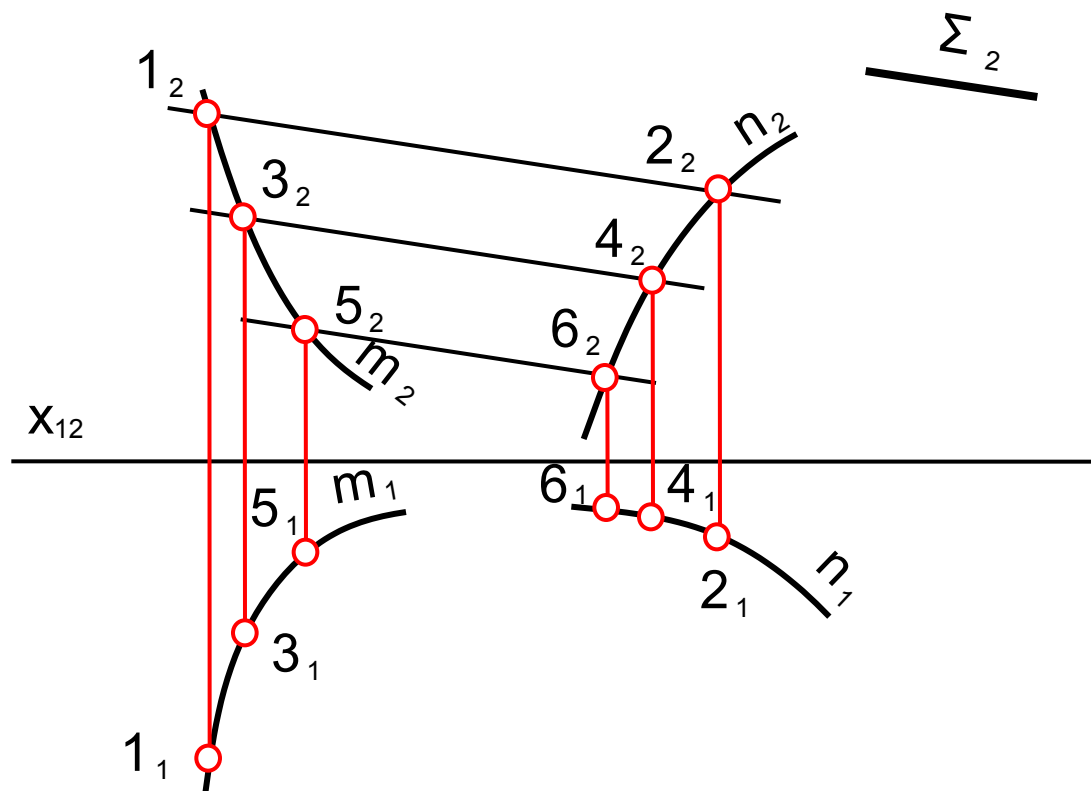
Развертка поверхности Каталана



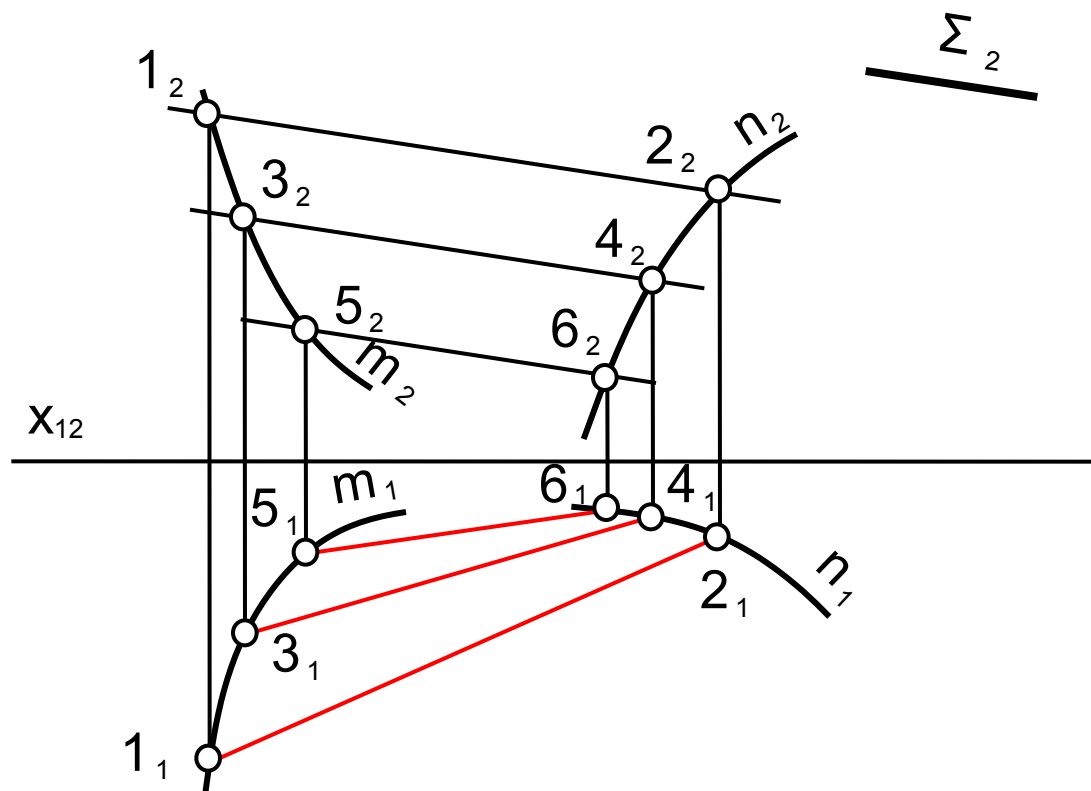
Развертка поверхности Каталана



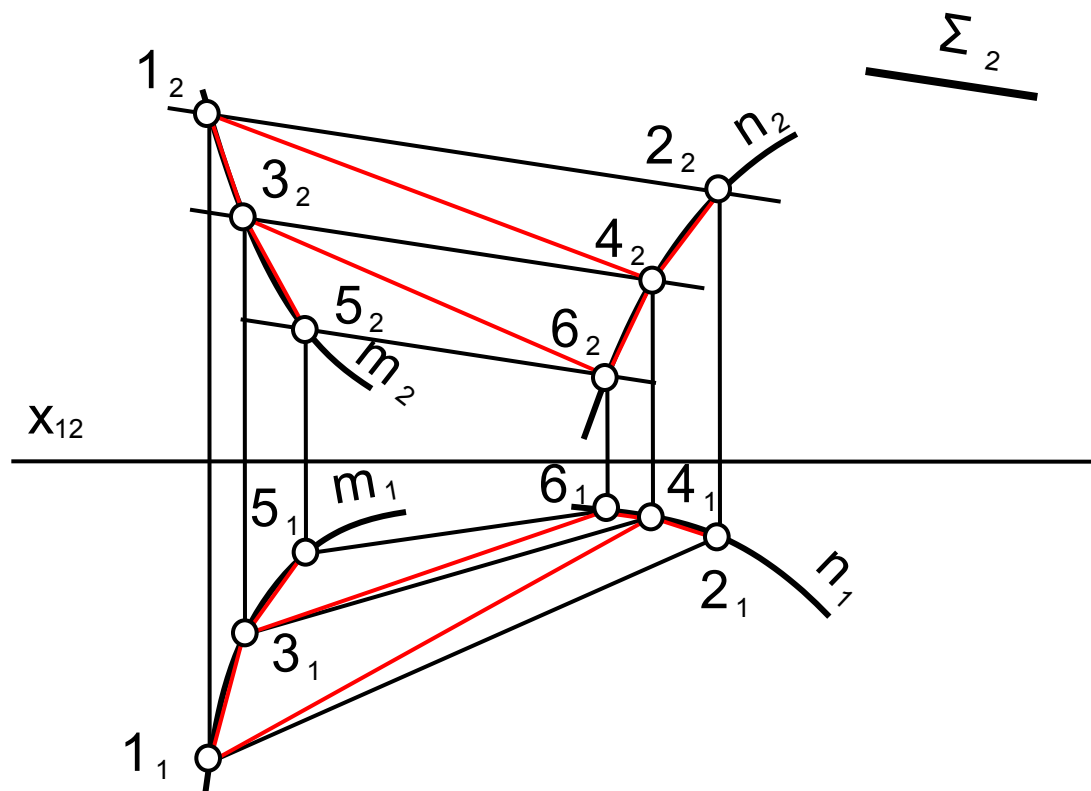
Развертка поверхности Каталана



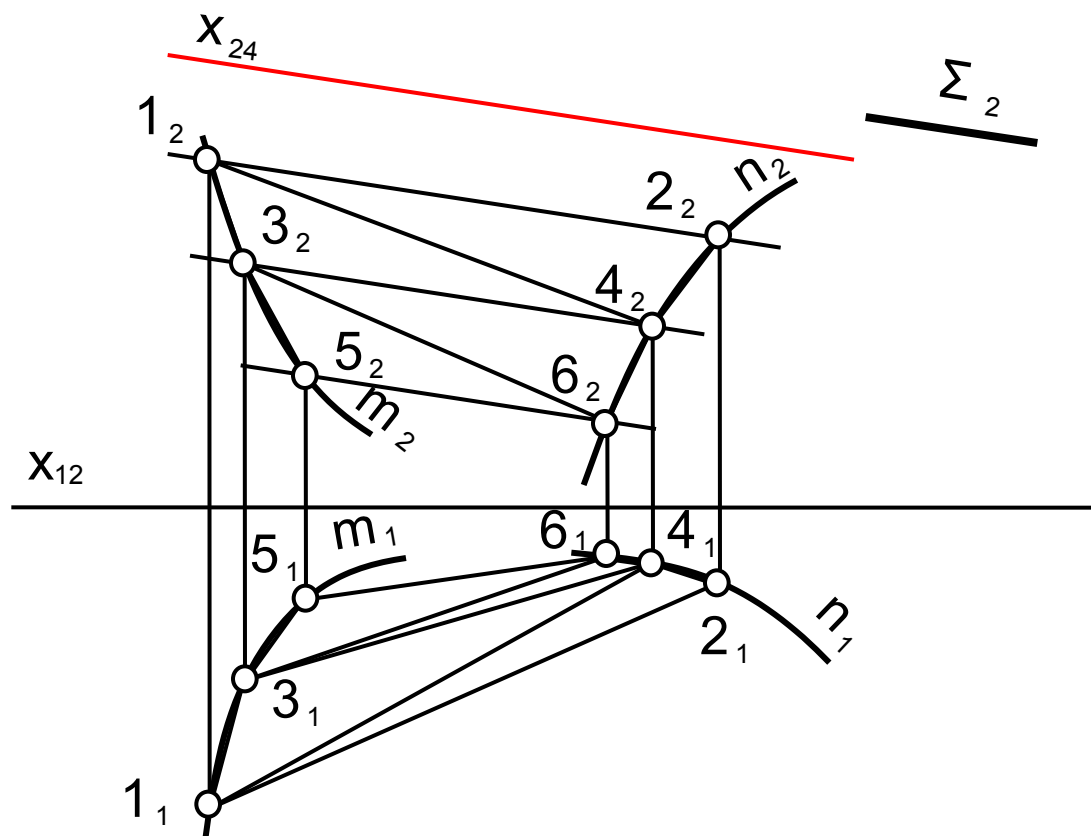
Развертка поверхности Каталана



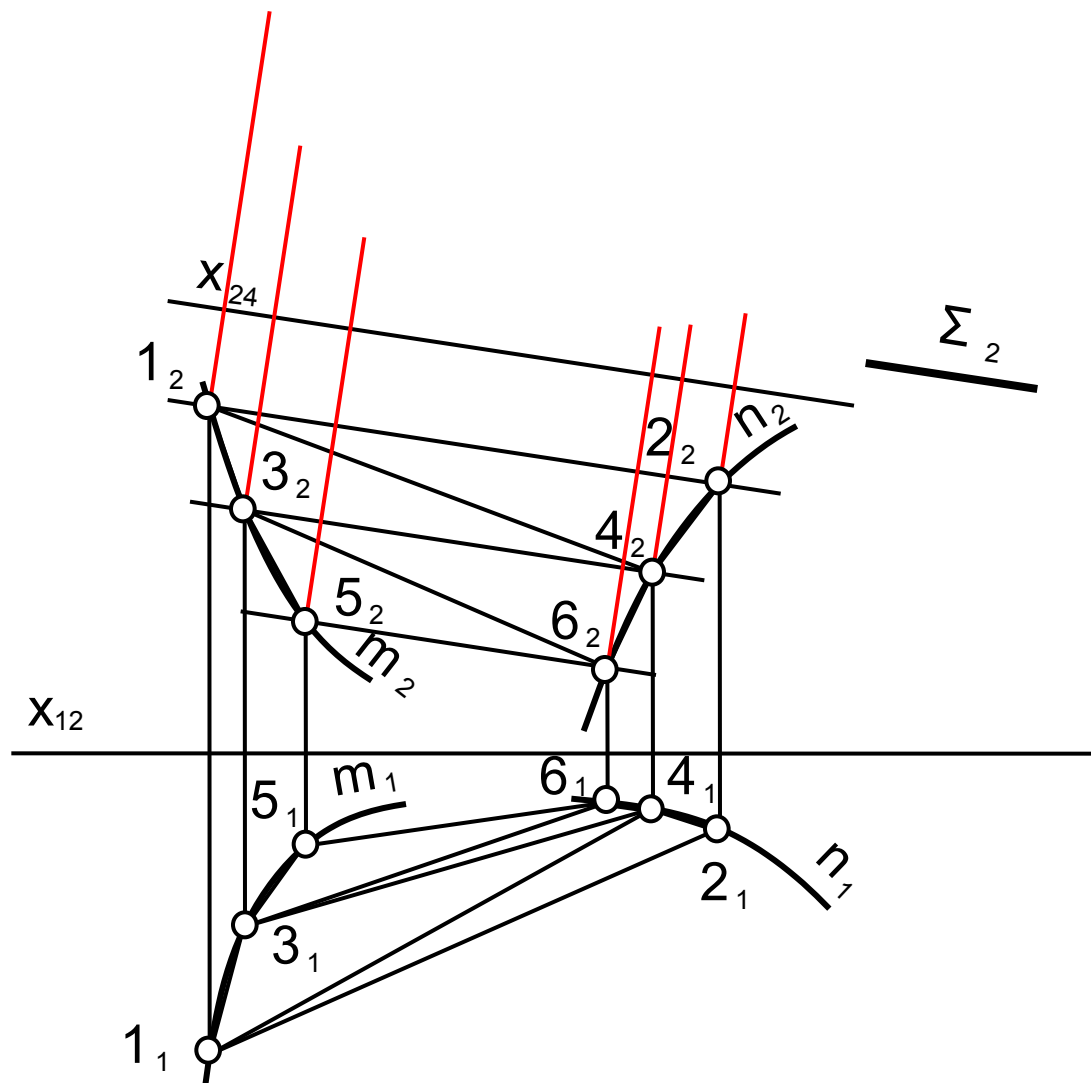
Развертка поверхности Каталана



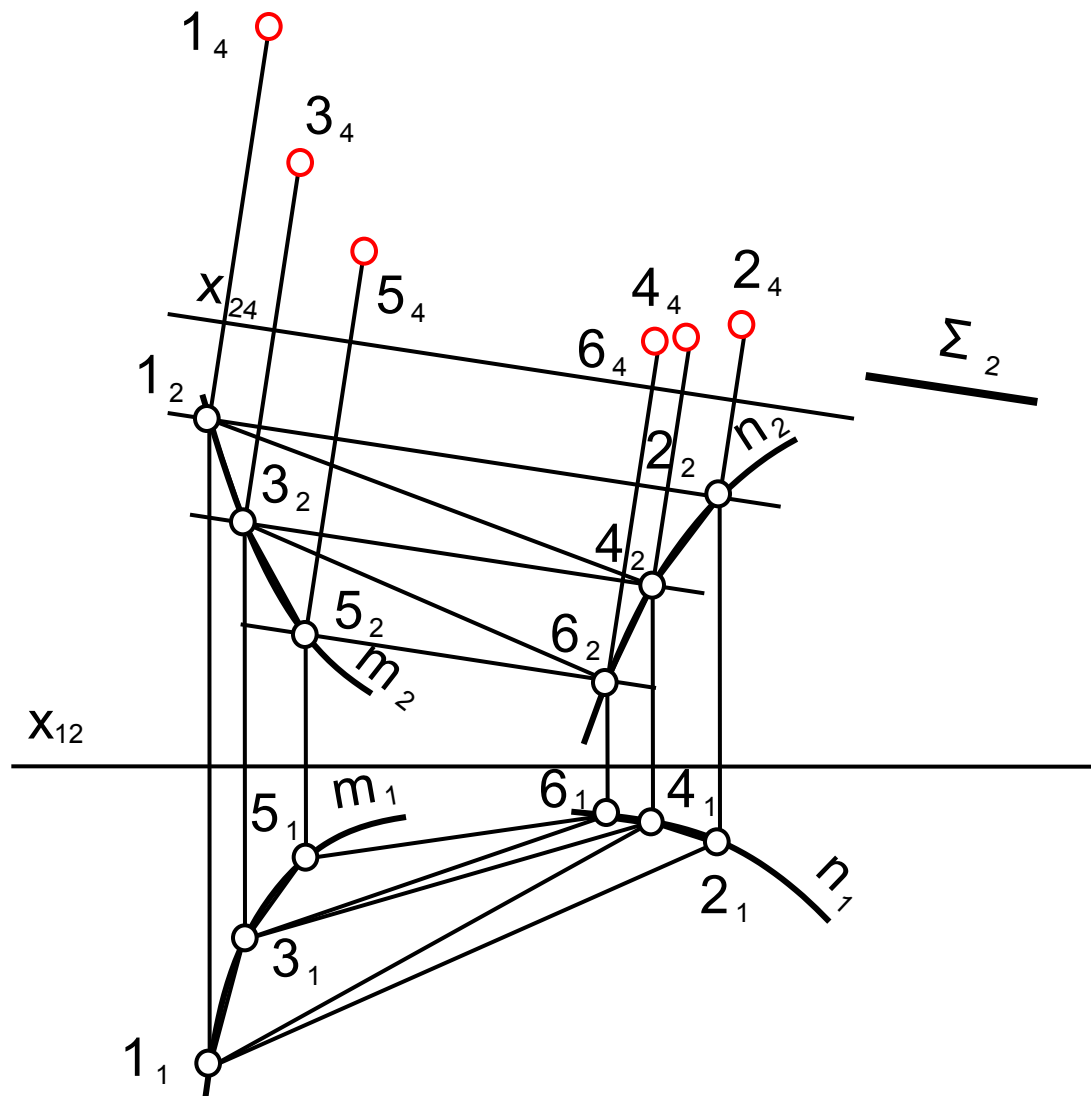
Развертка поверхности Каталана



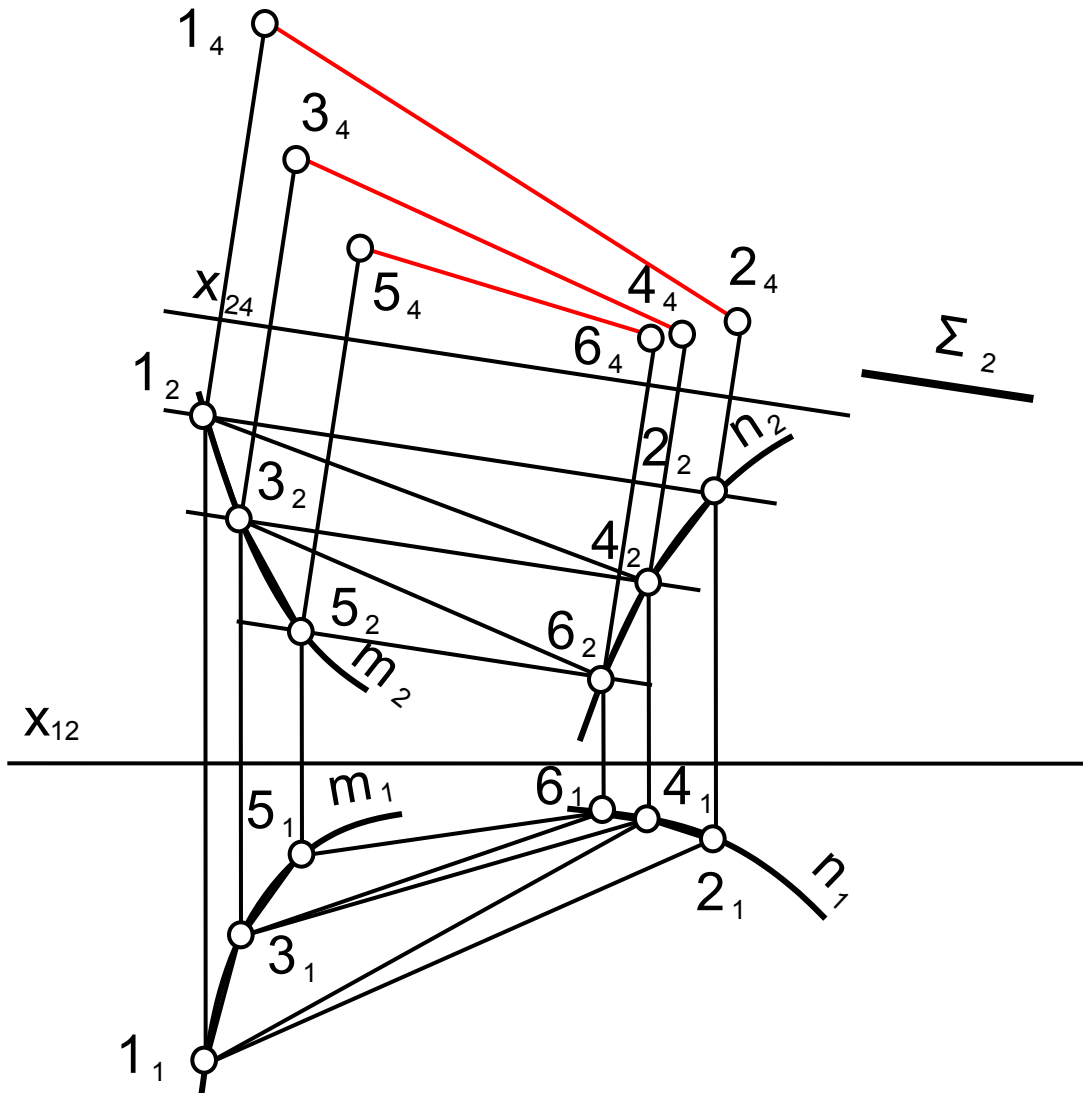
Развертка поверхности Каталана



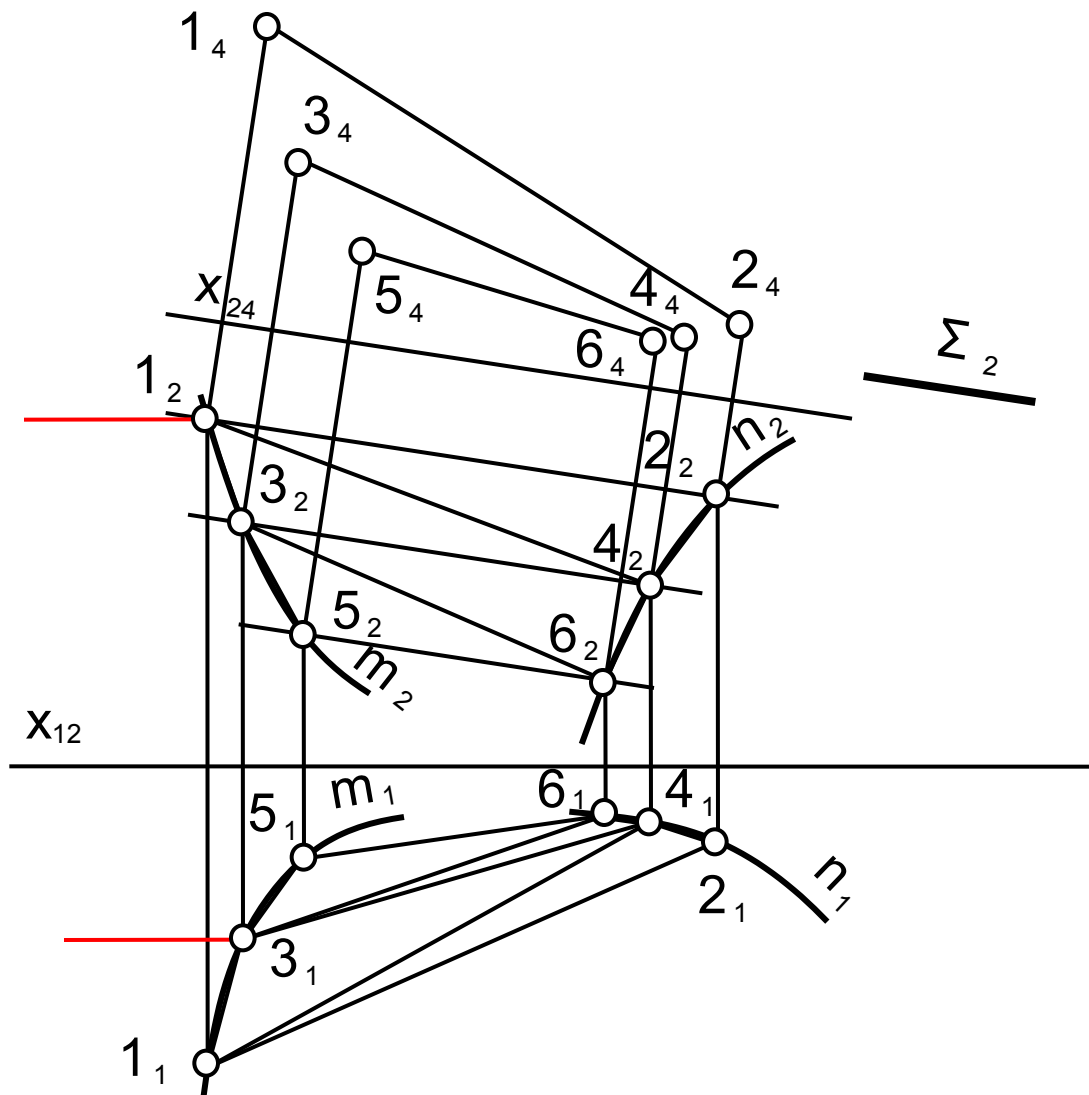
Развертка поверхности Каталана



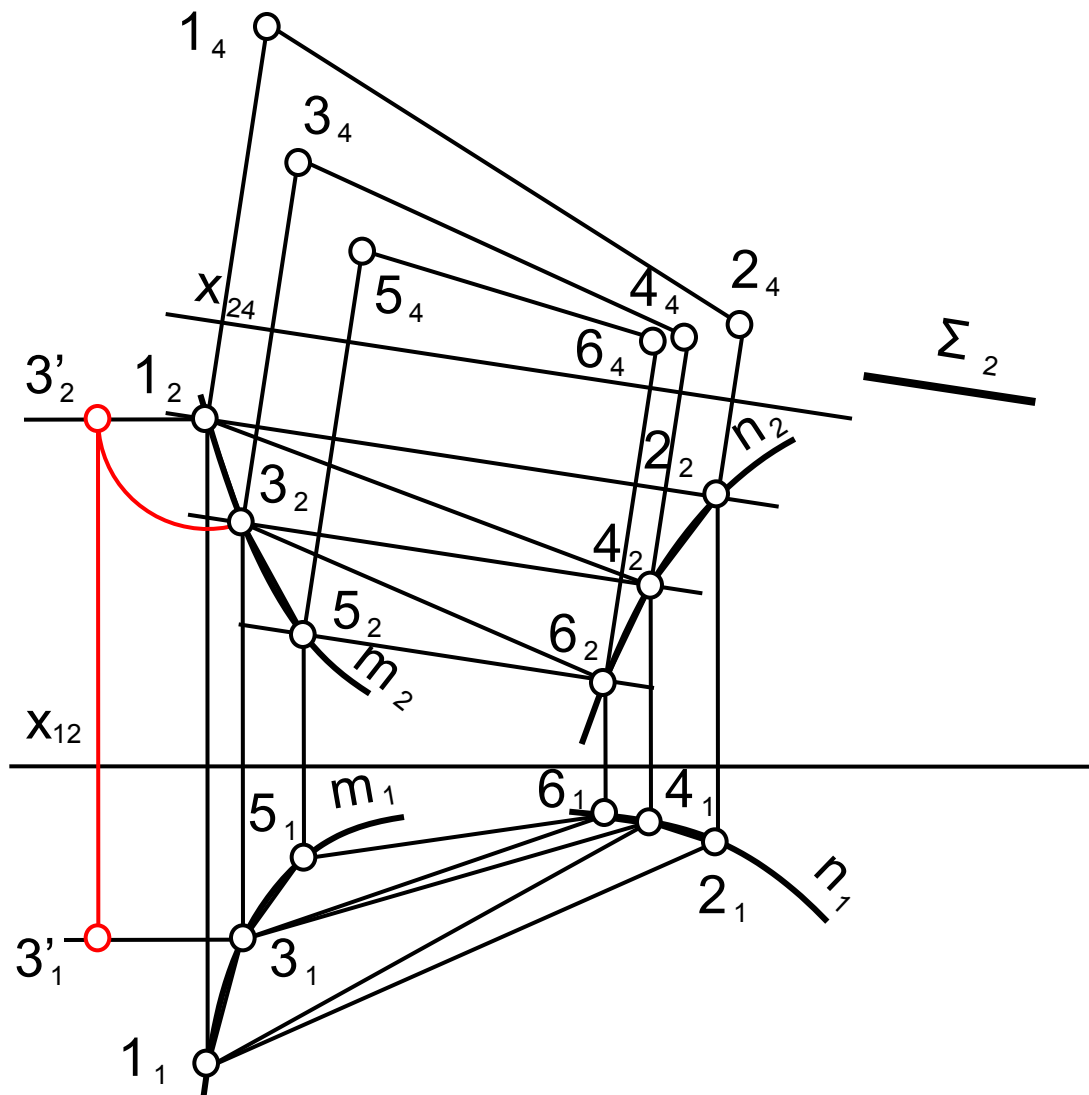
Развертка поверхности Каталана



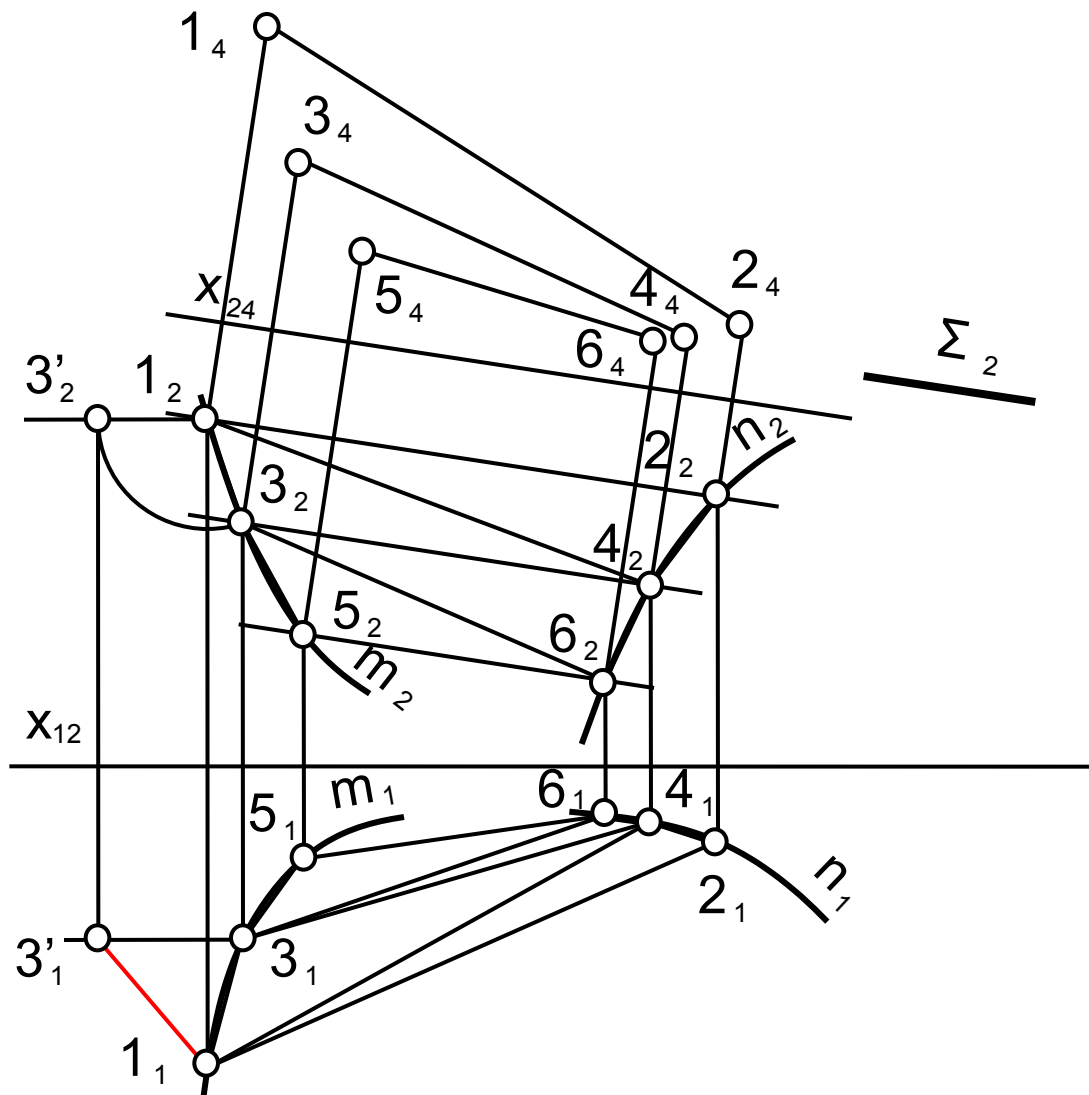
Развертка поверхности Каталана



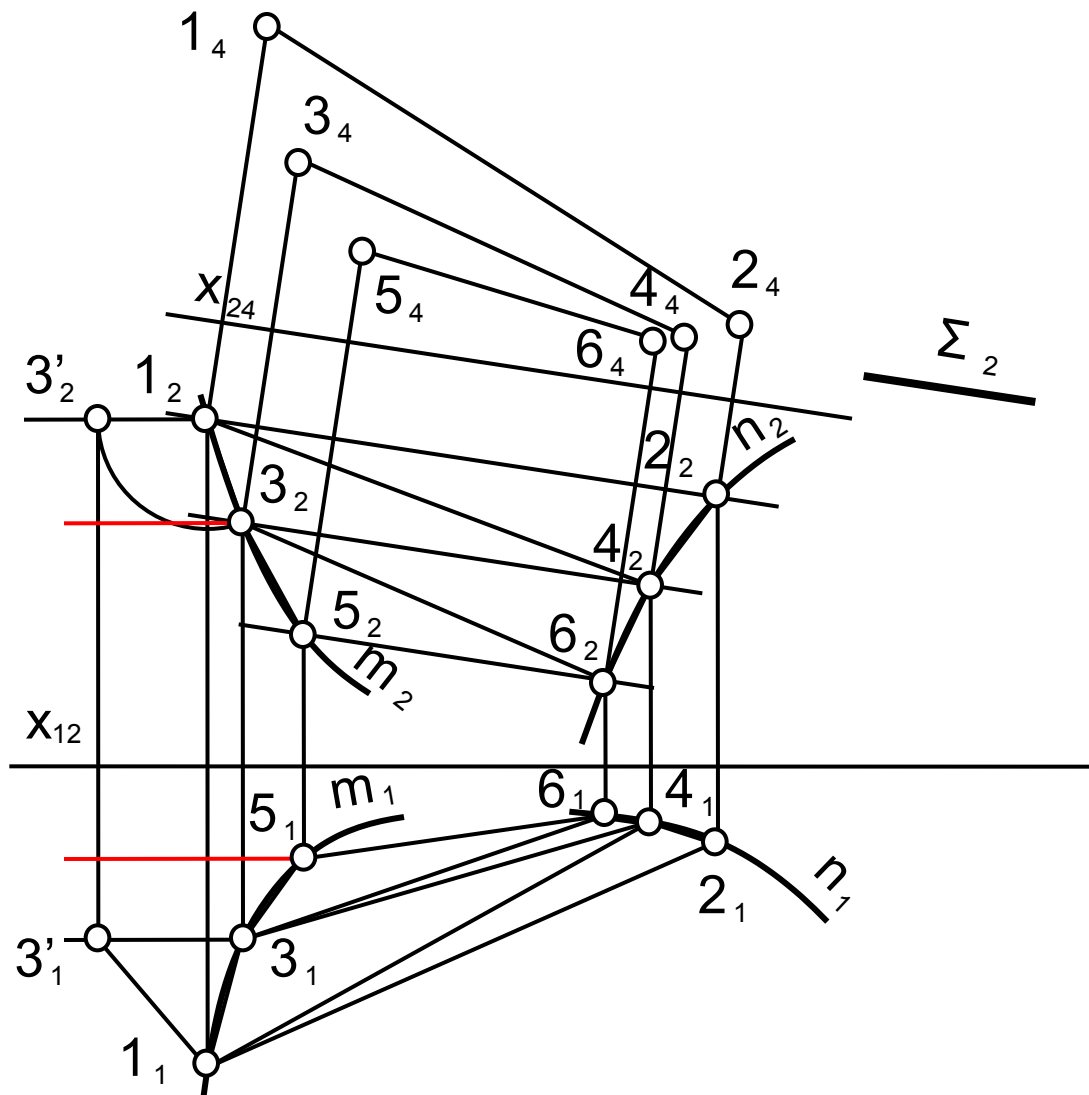
Развертка поверхности Каталана



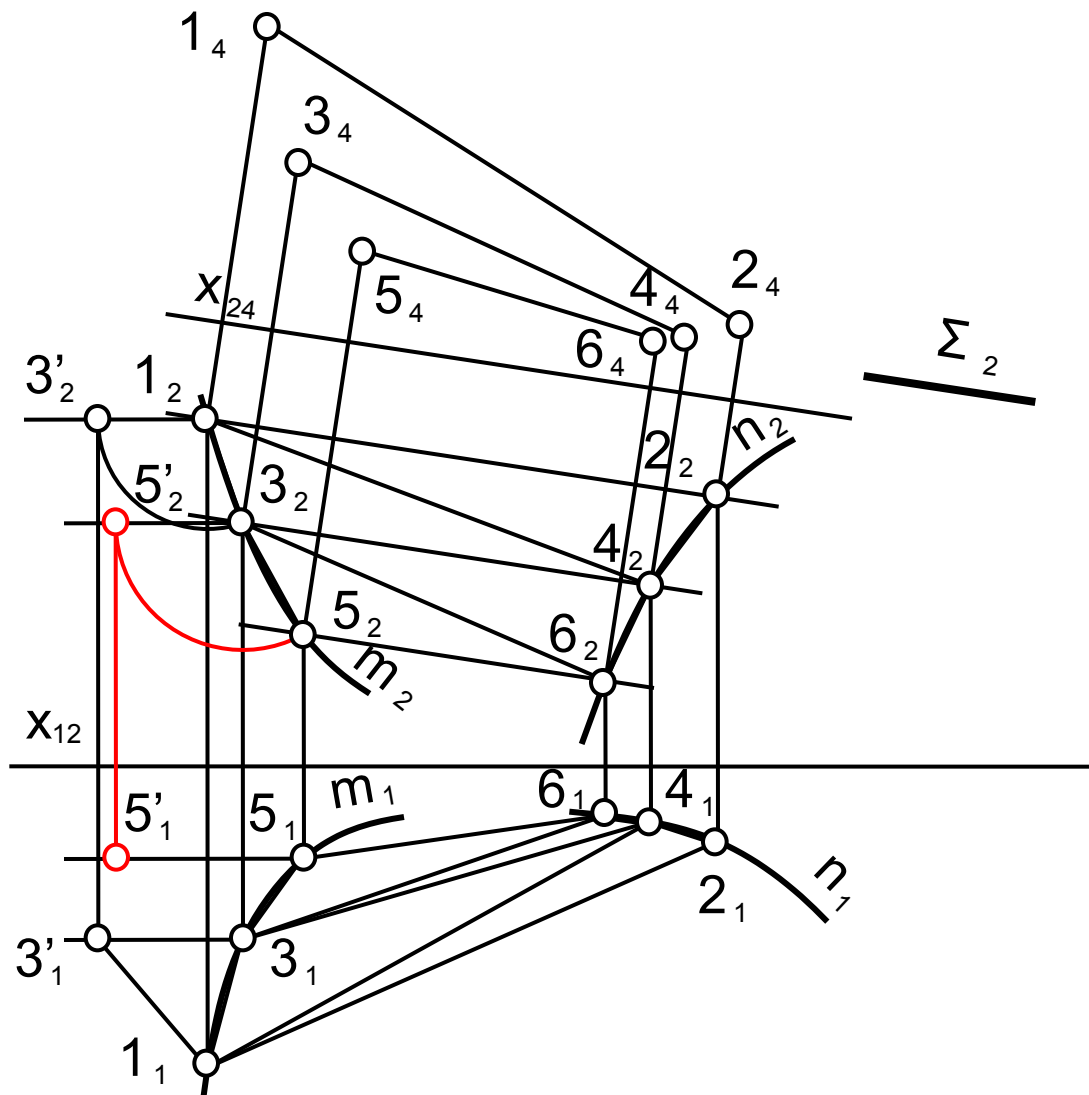
Развертка поверхности Каталана



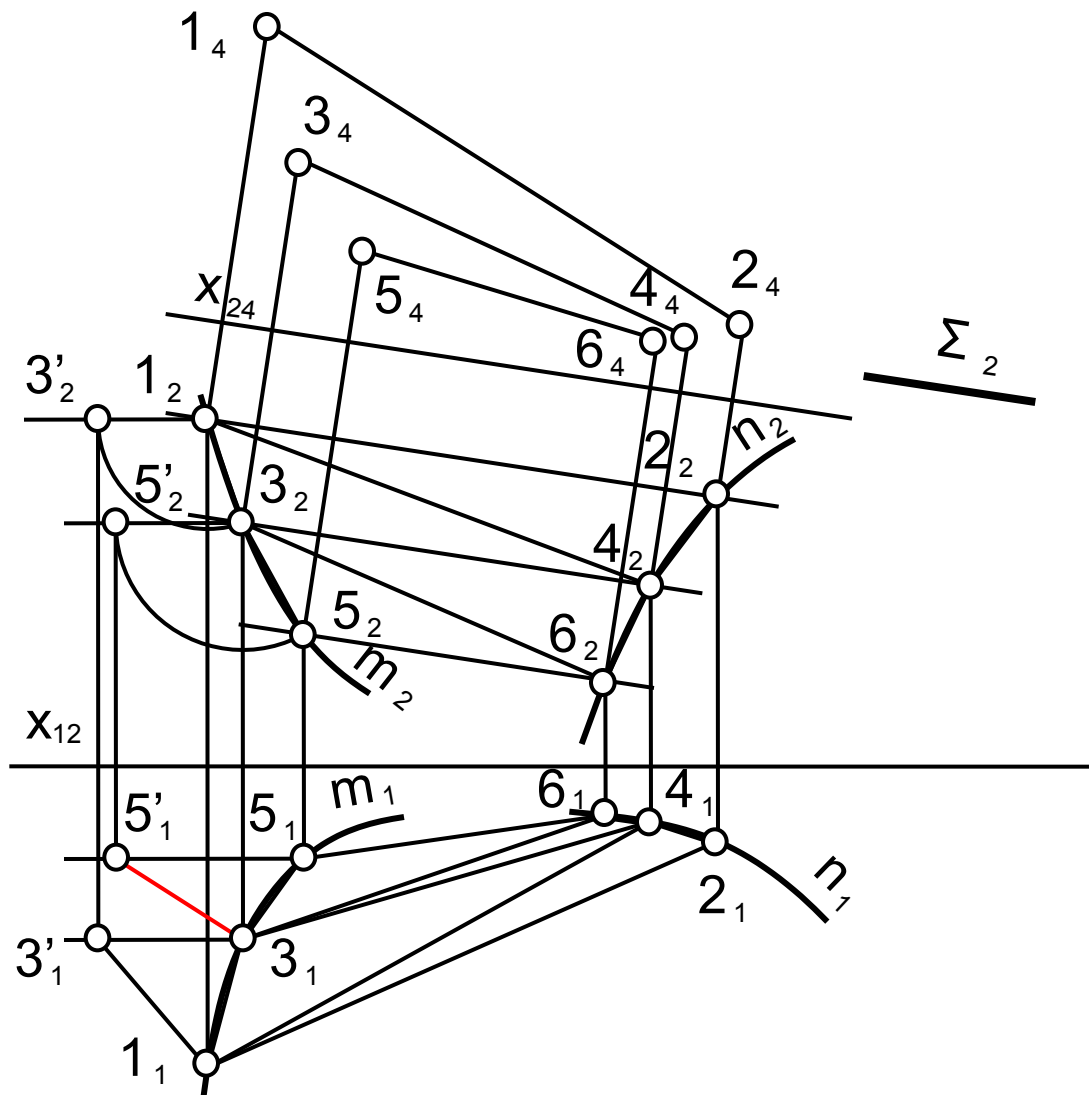
Развертка поверхности Каталана



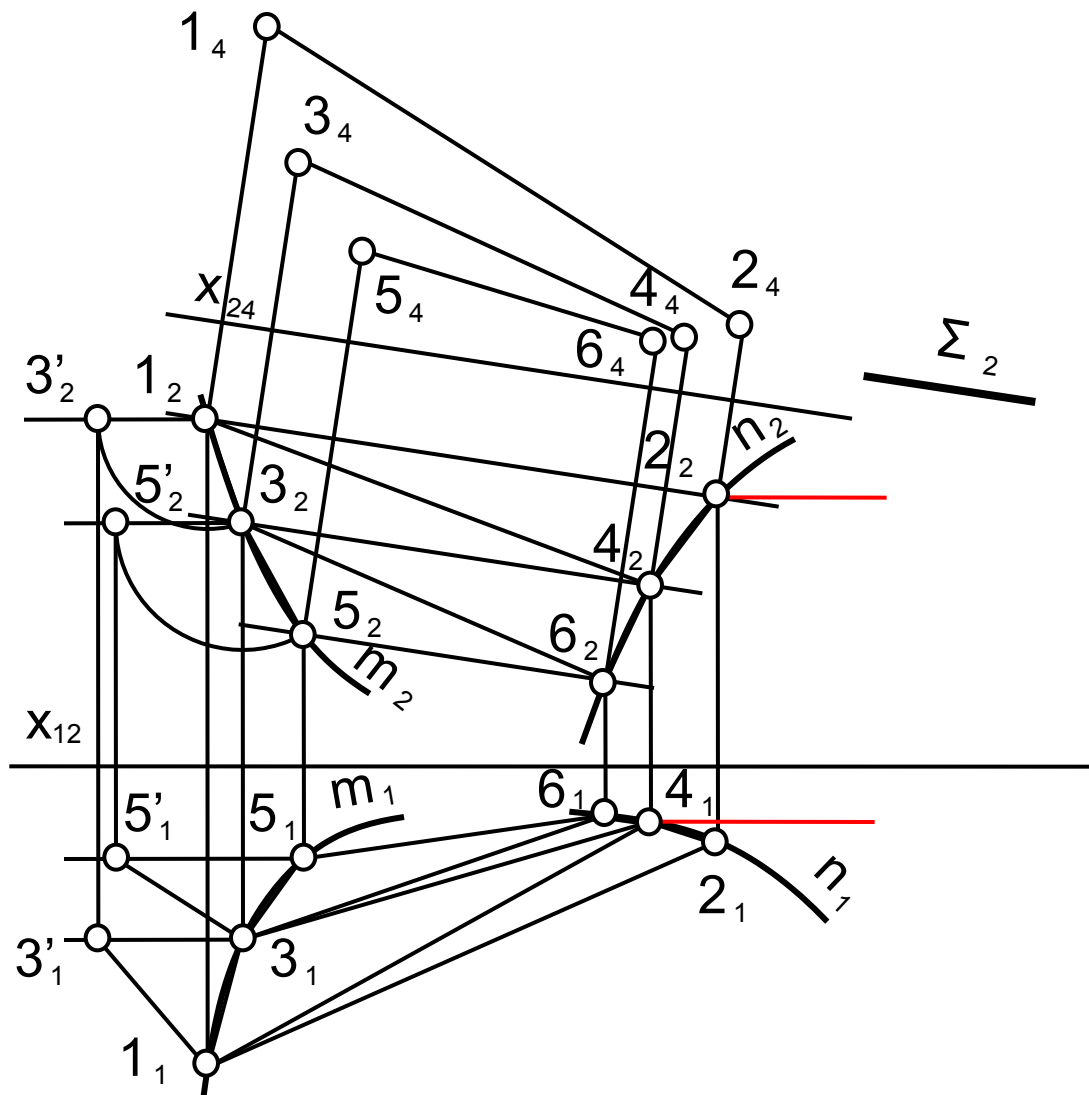
Развертка поверхности Каталана



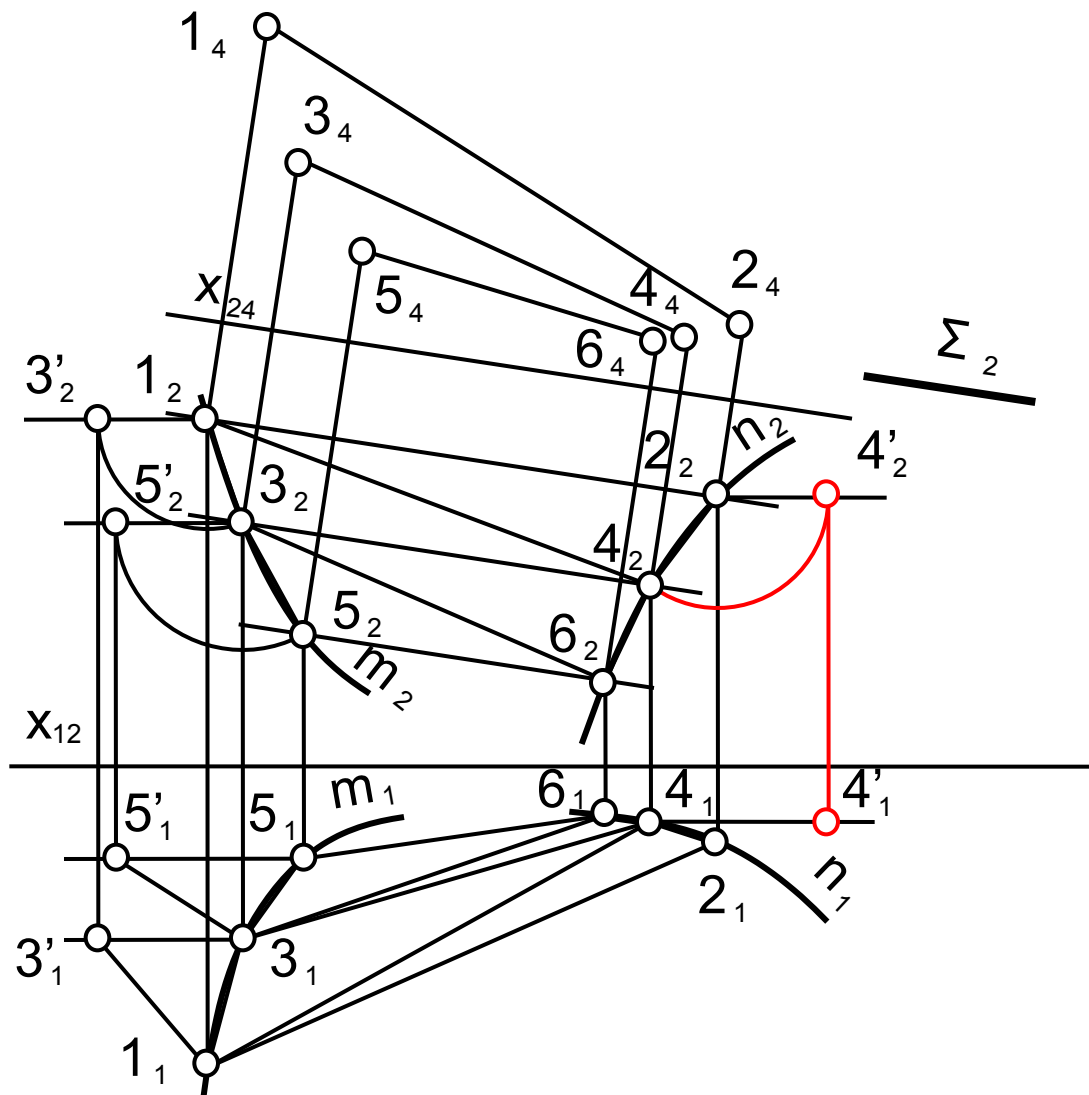
Развертка поверхности Каталана



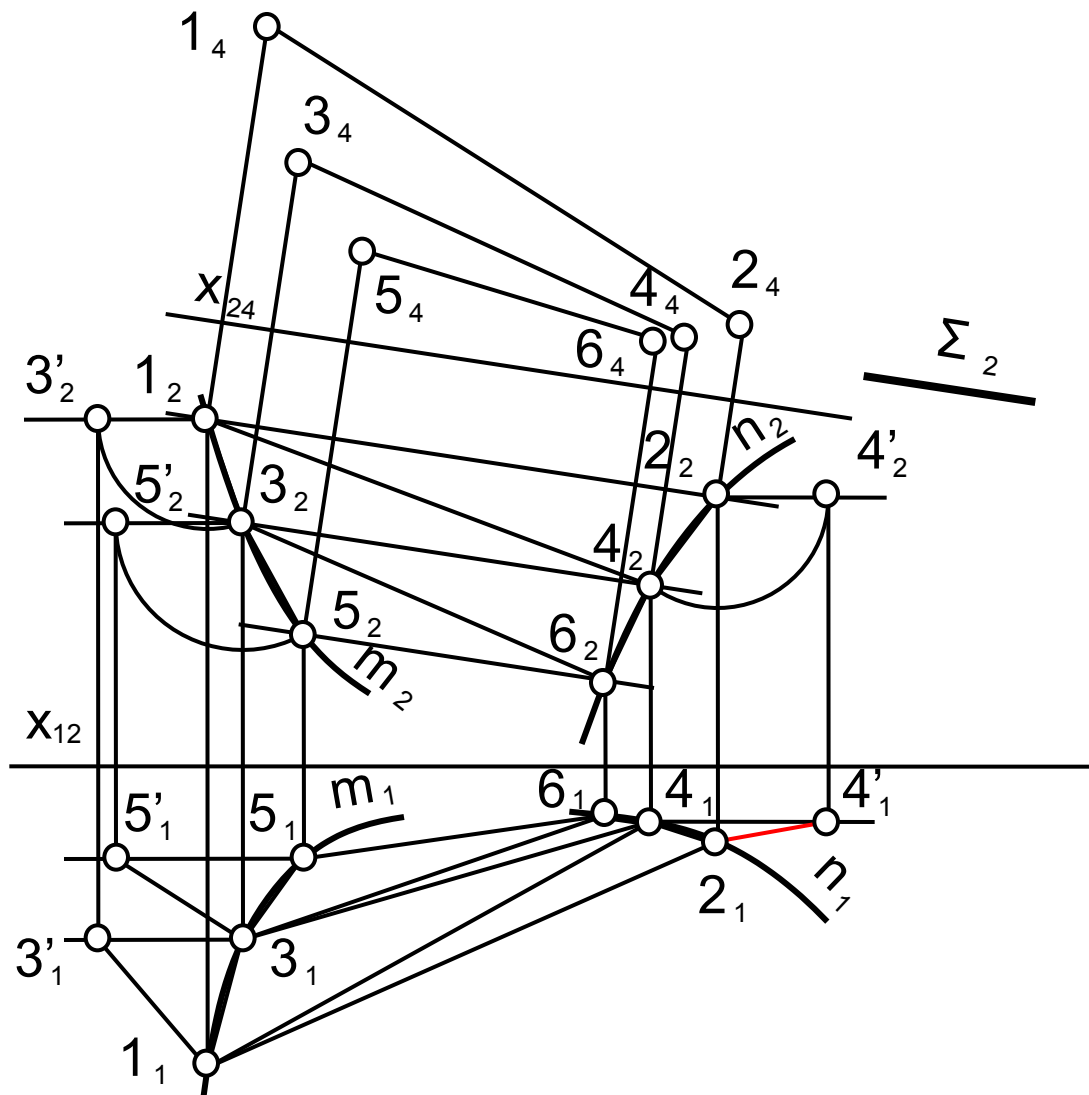
Развертка поверхности Каталана



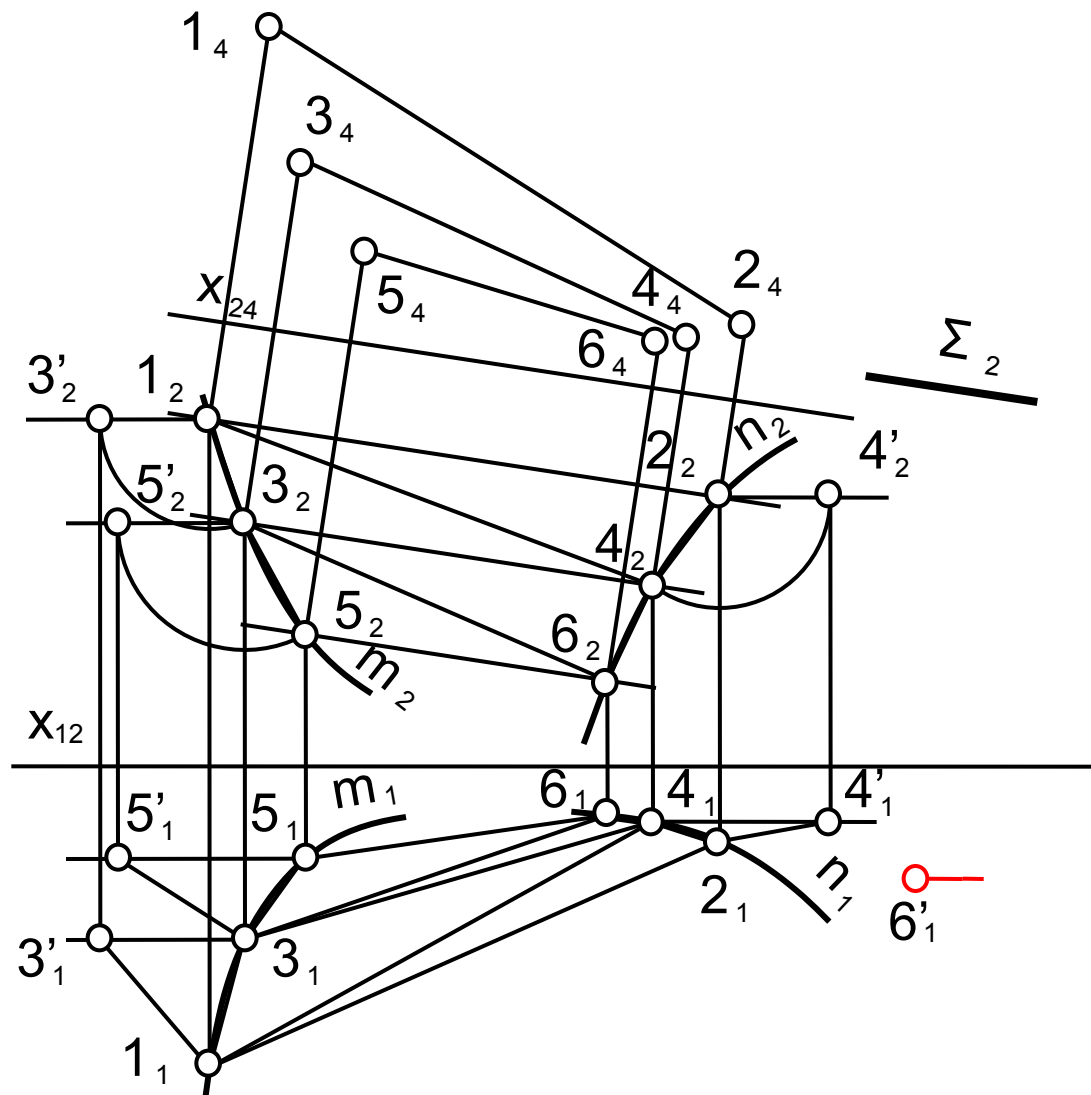
Развертка поверхности Каталана



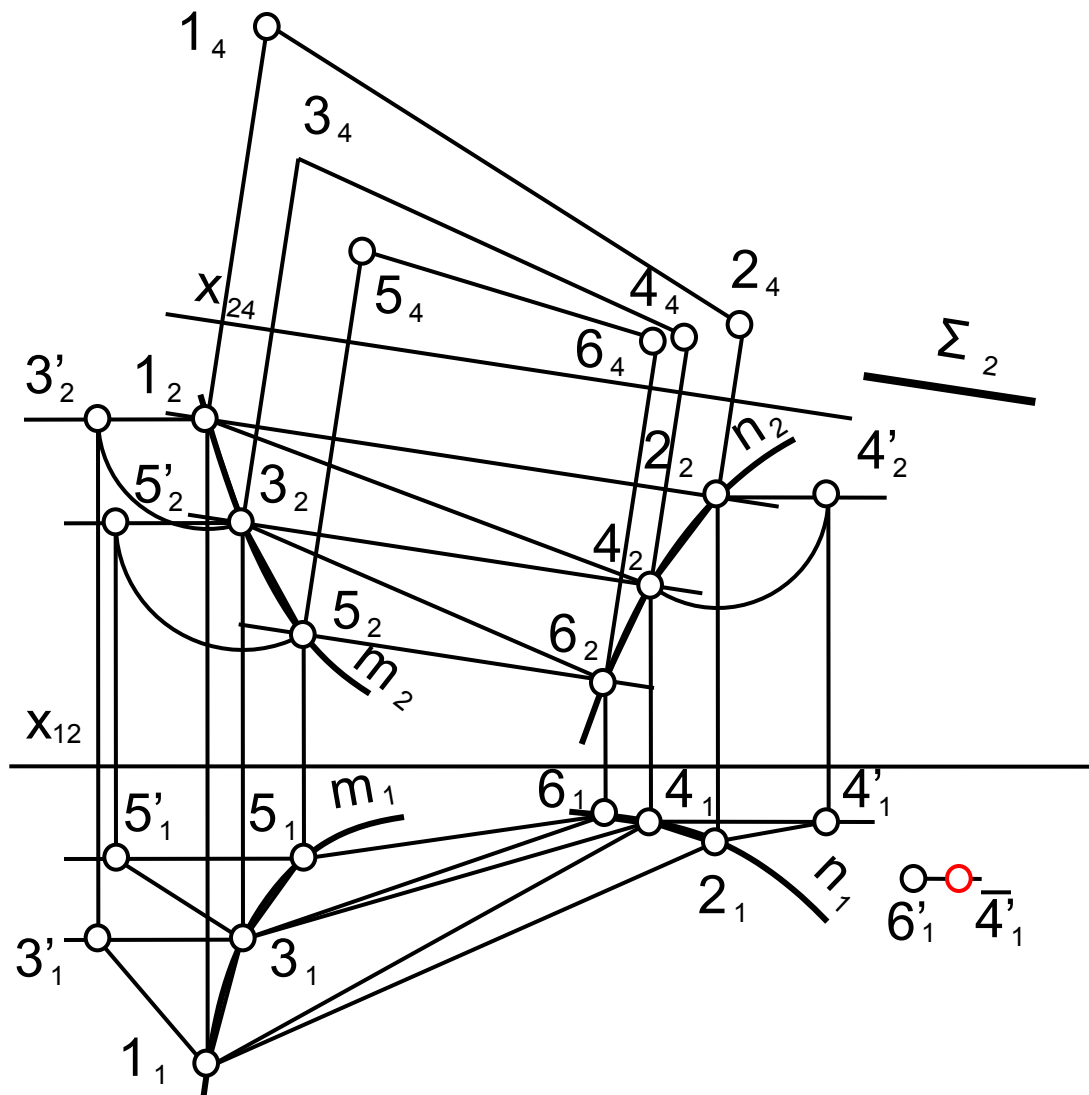
Развертка поверхности Каталана



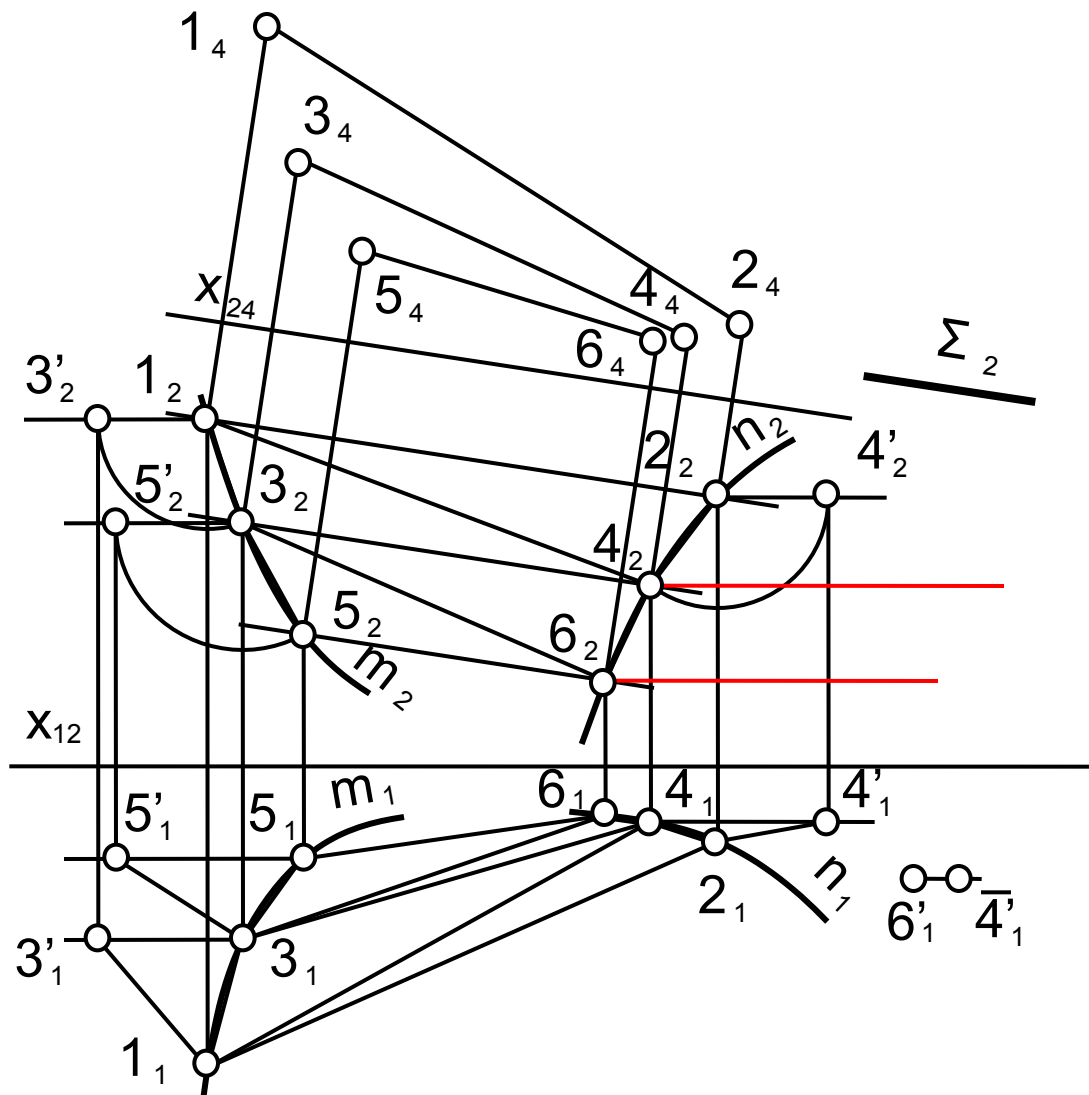
Развертка поверхности Каталана



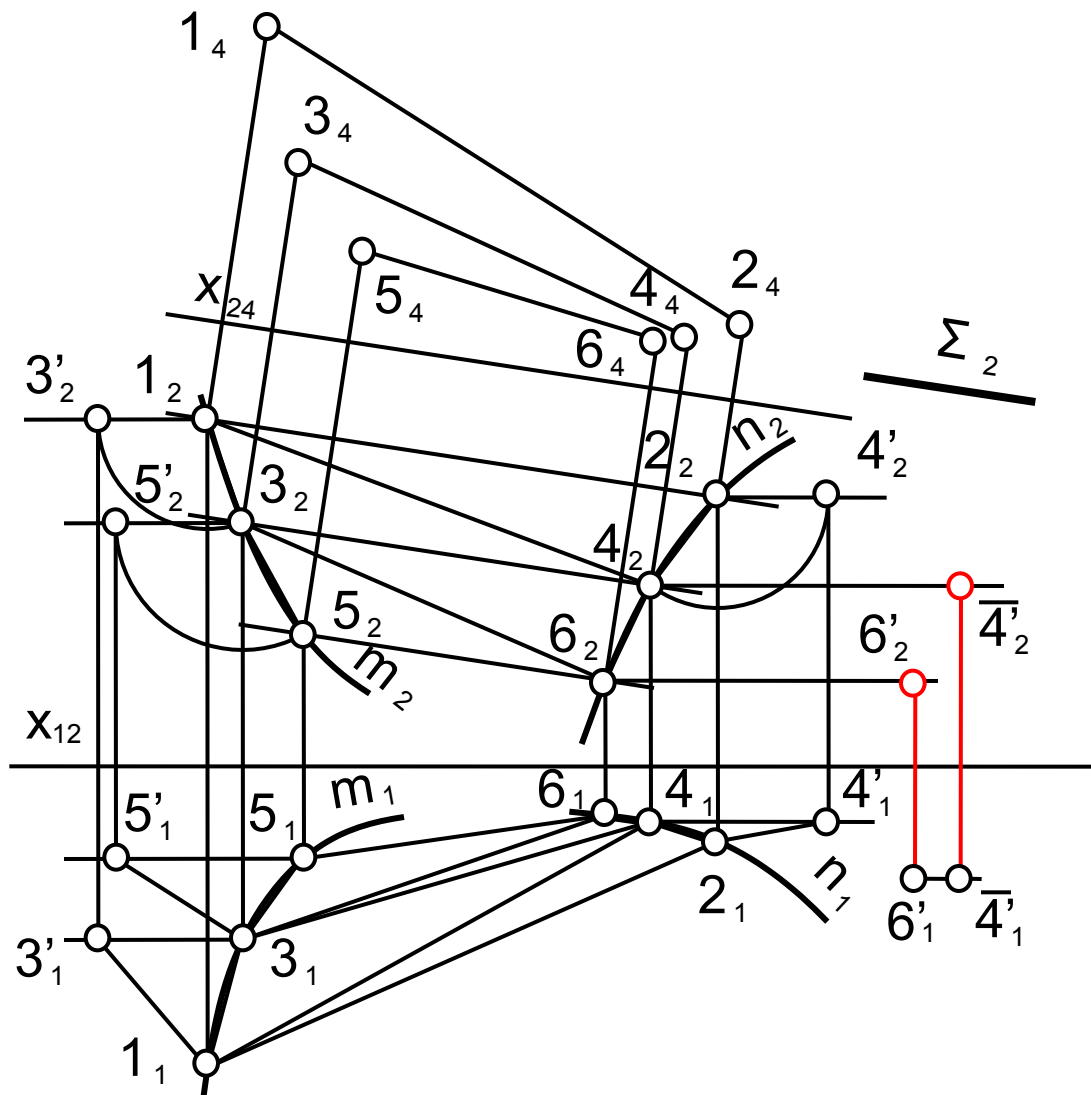
Развертка поверхности Каталана



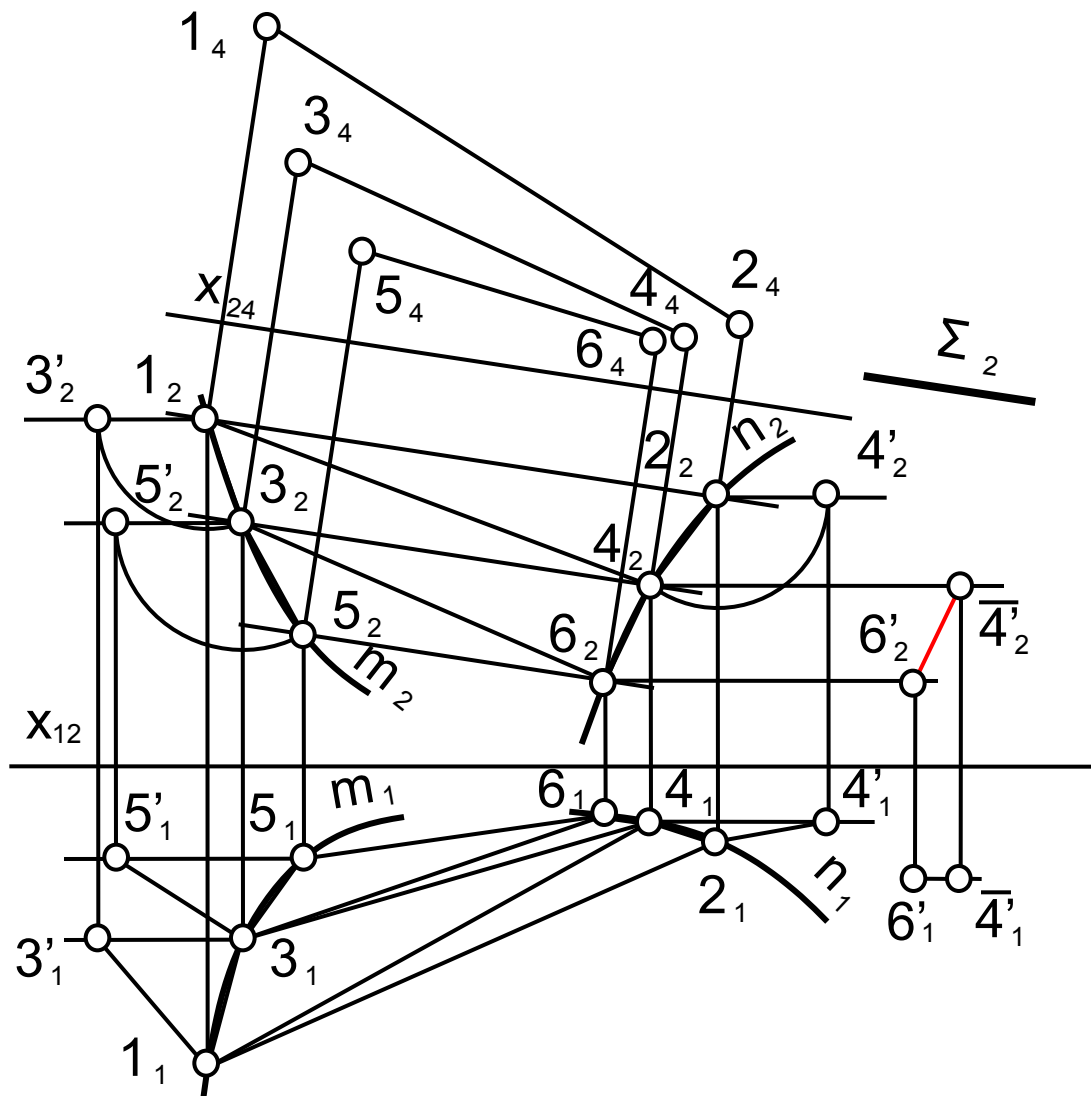
Развертка поверхности Каталана



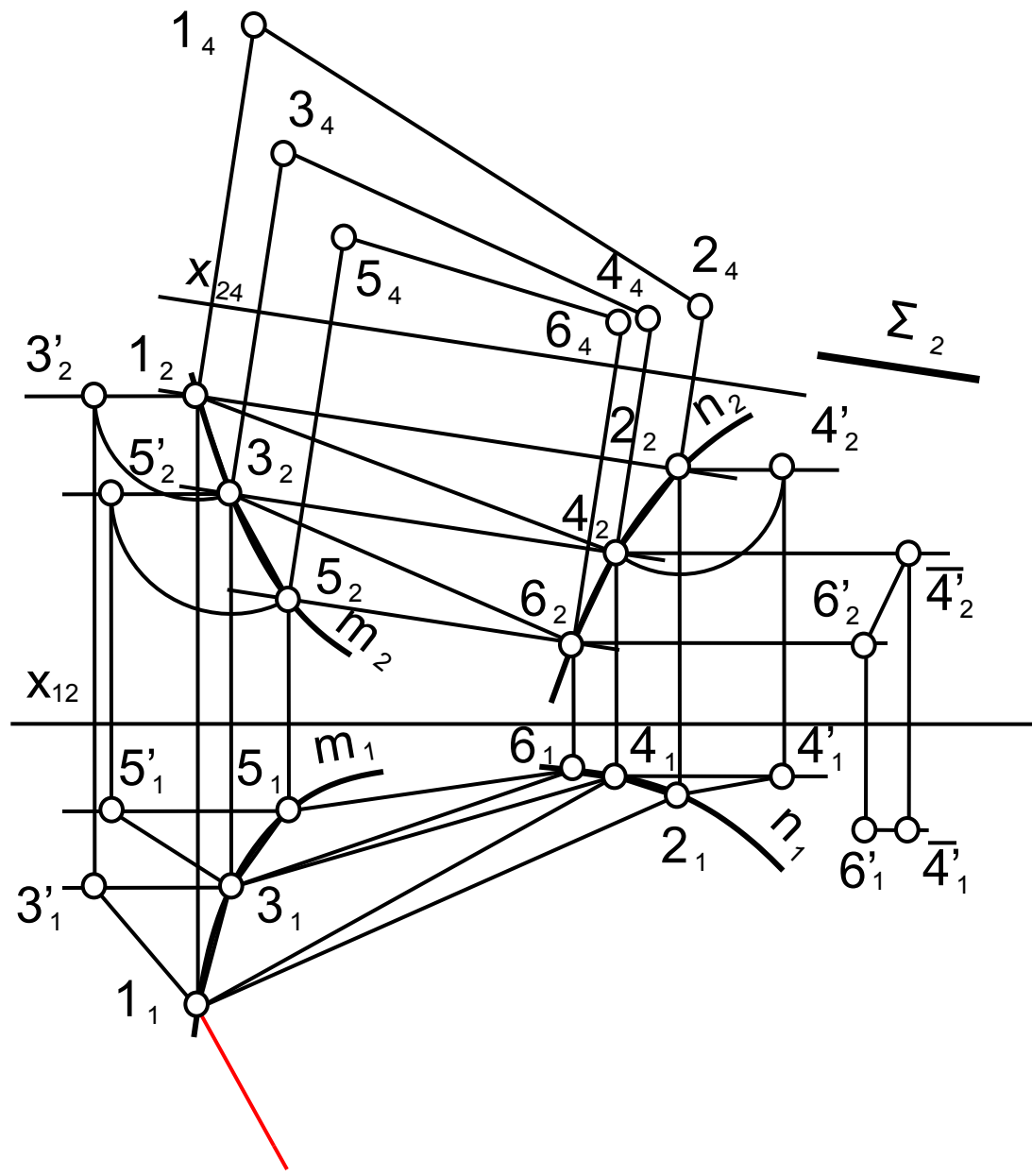
Развертка поверхности Каталана



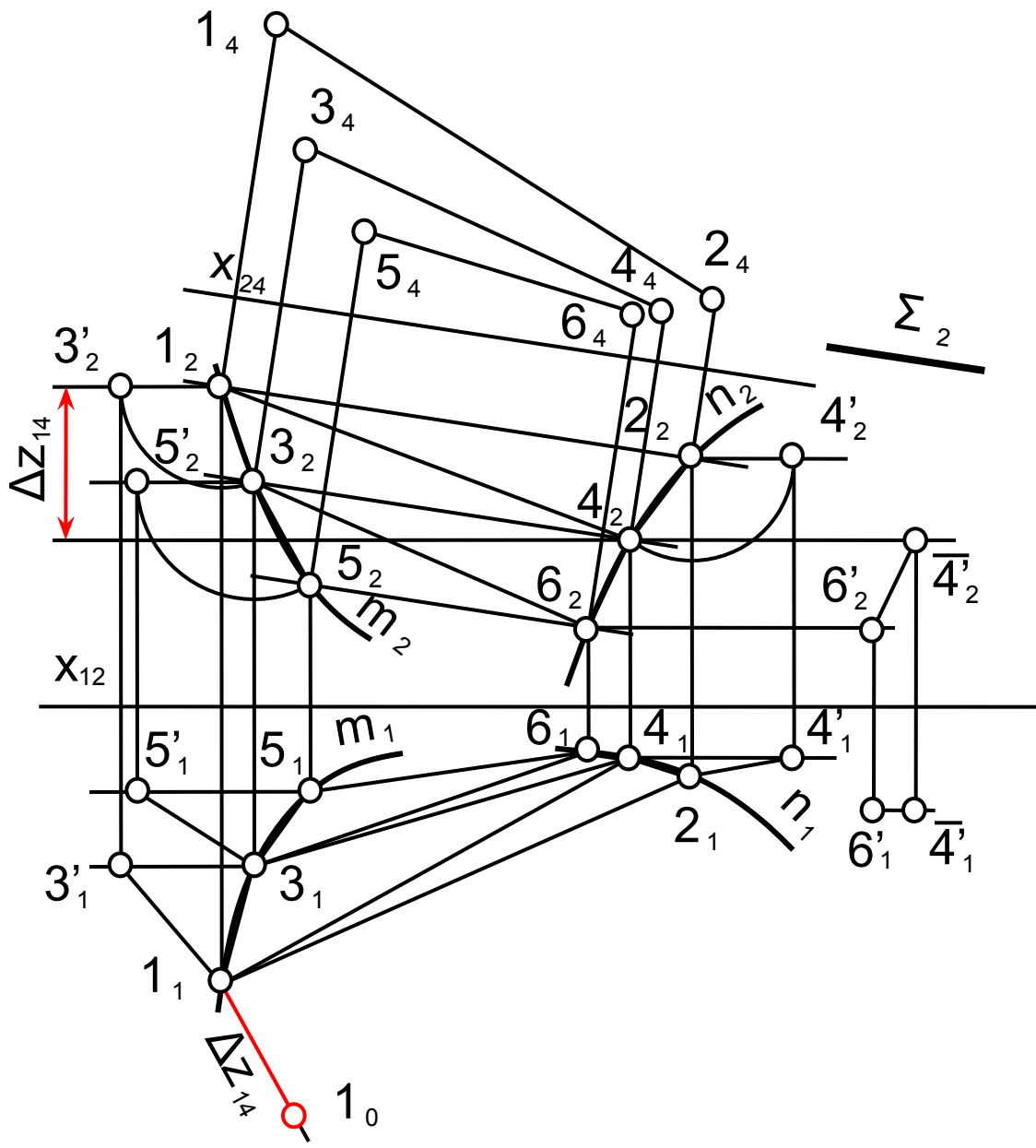
Развертка поверхности Каталана



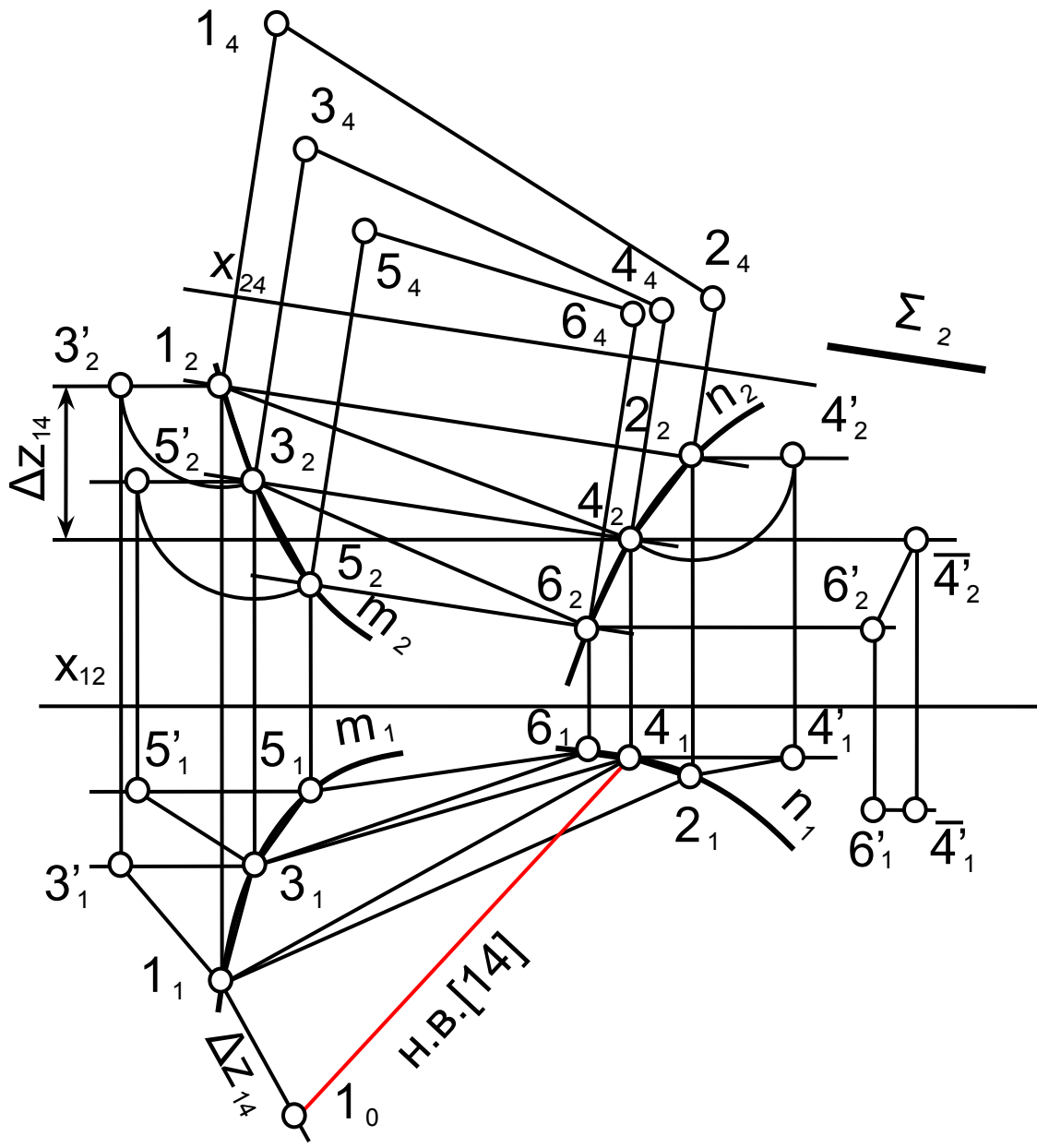
Развертка поверхности Каталана



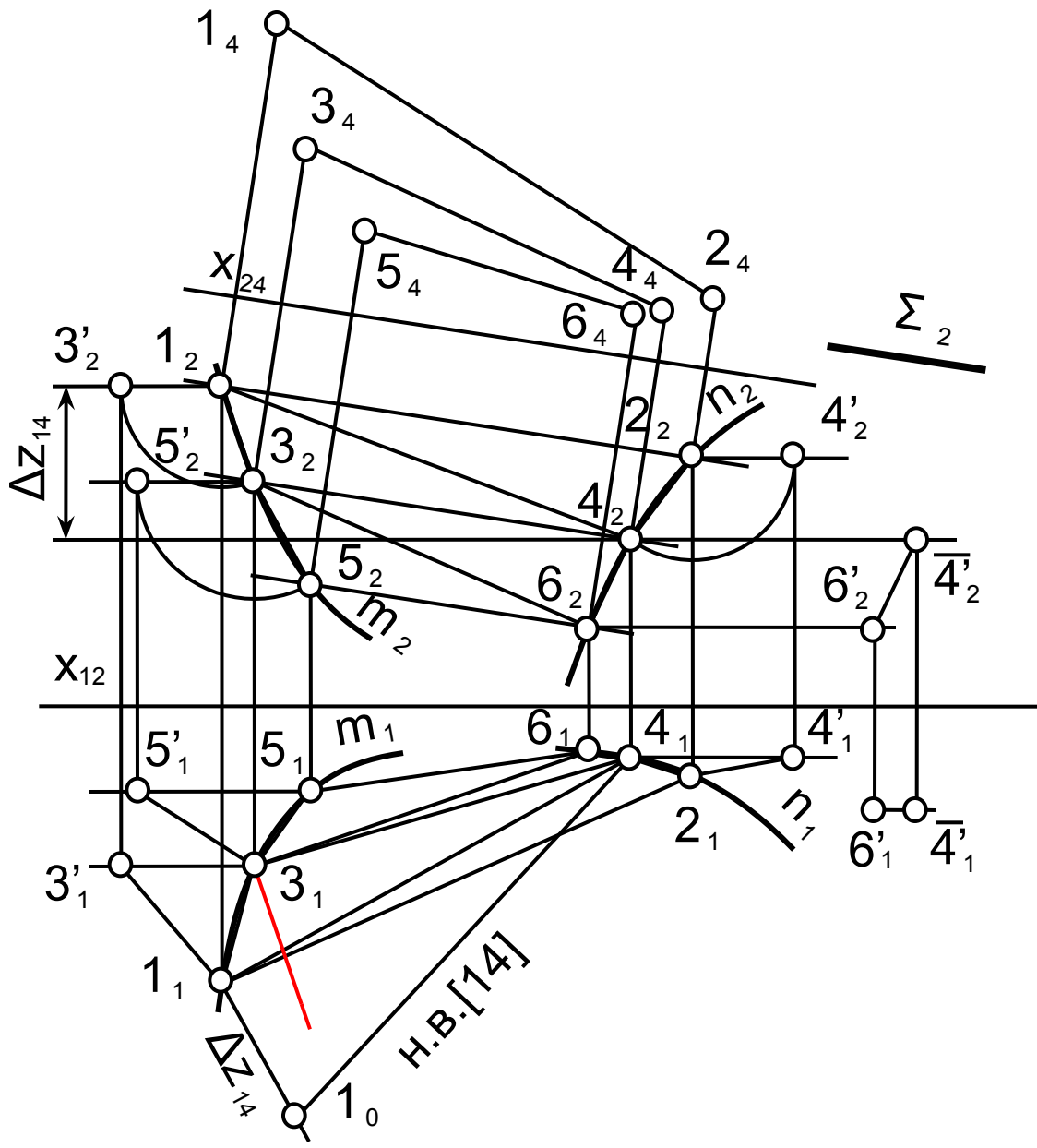
Развертка поверхности Каталана



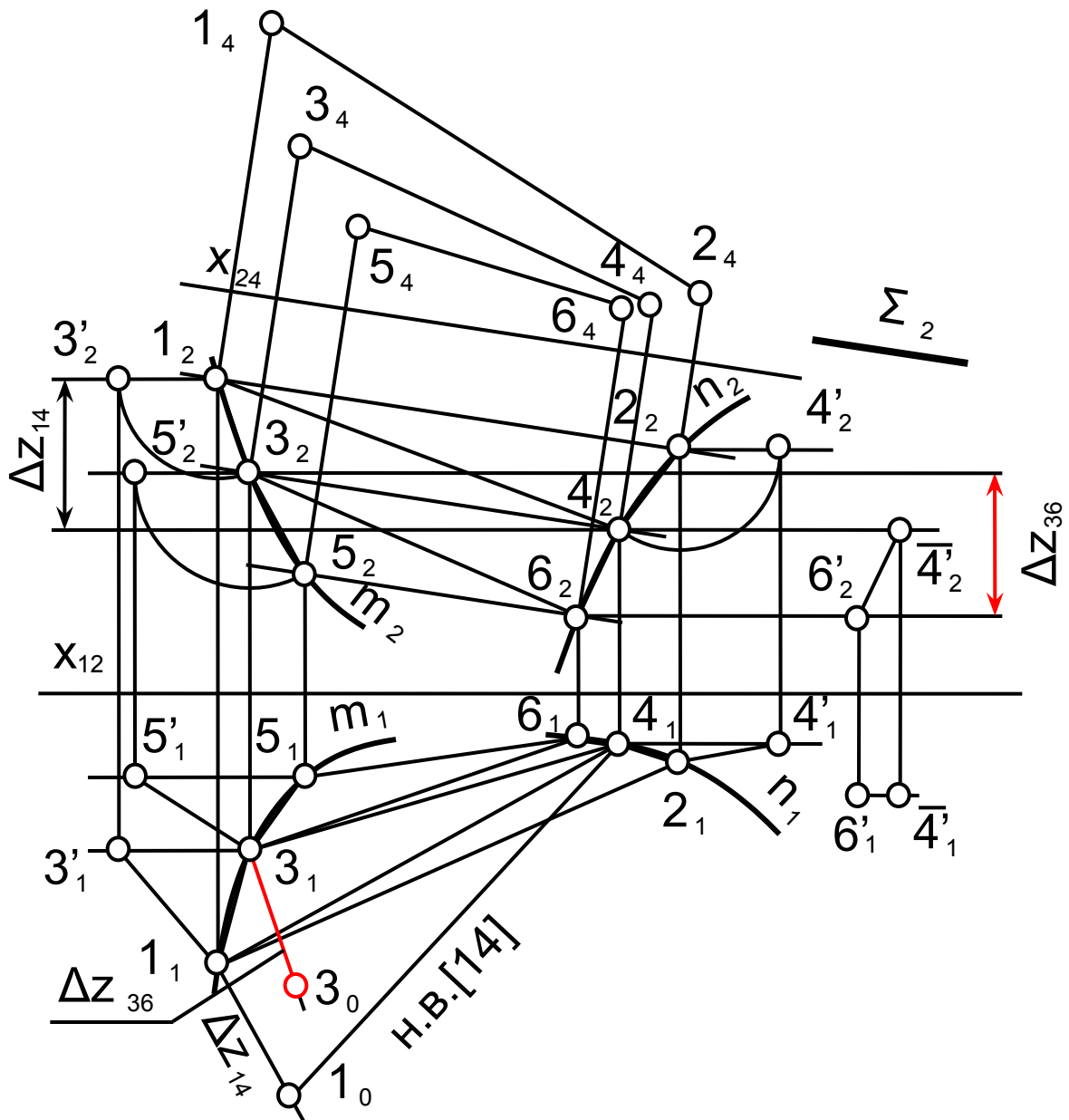
Развертка поверхности Каталана



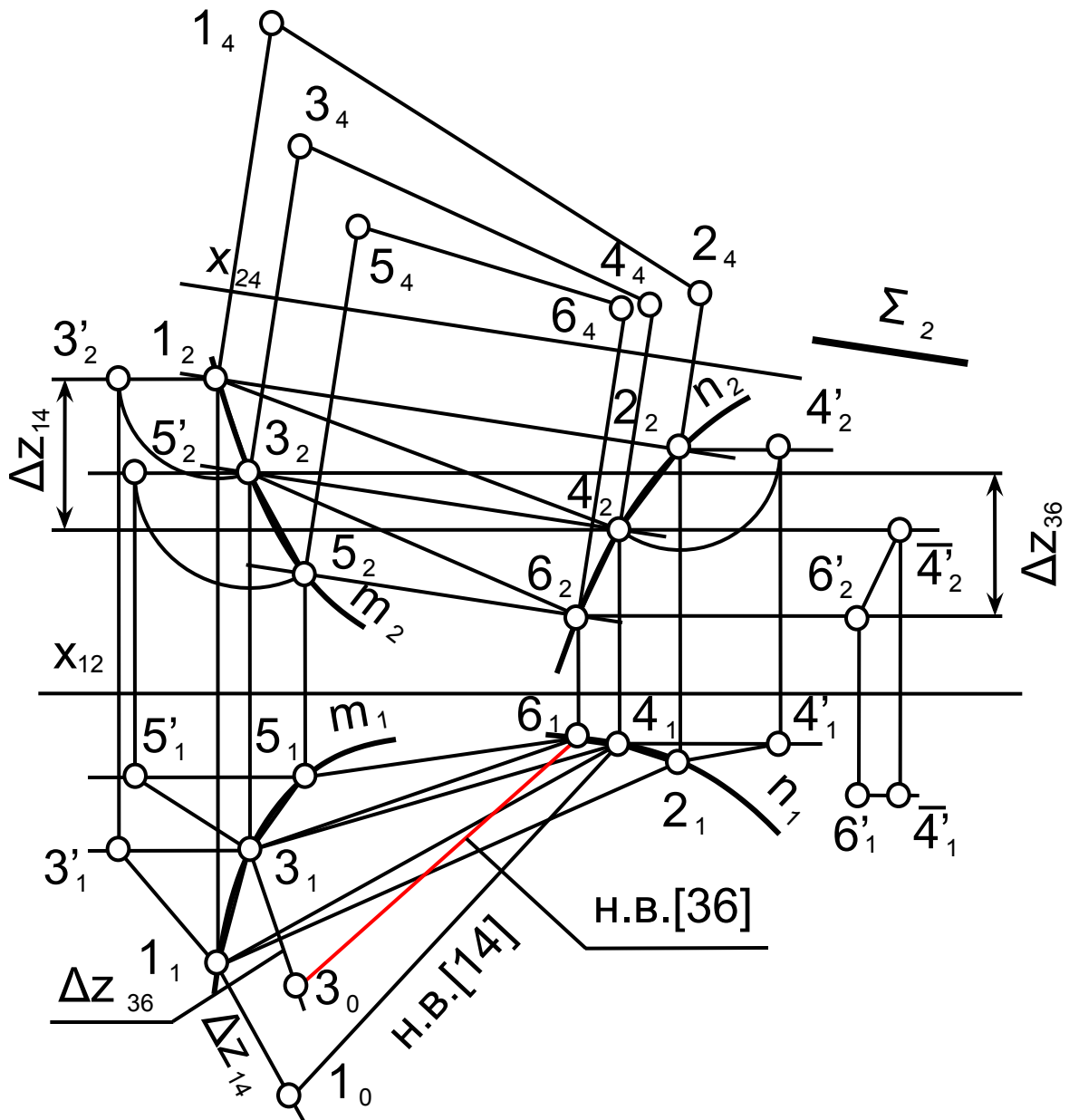
Развертка поверхности Каталана



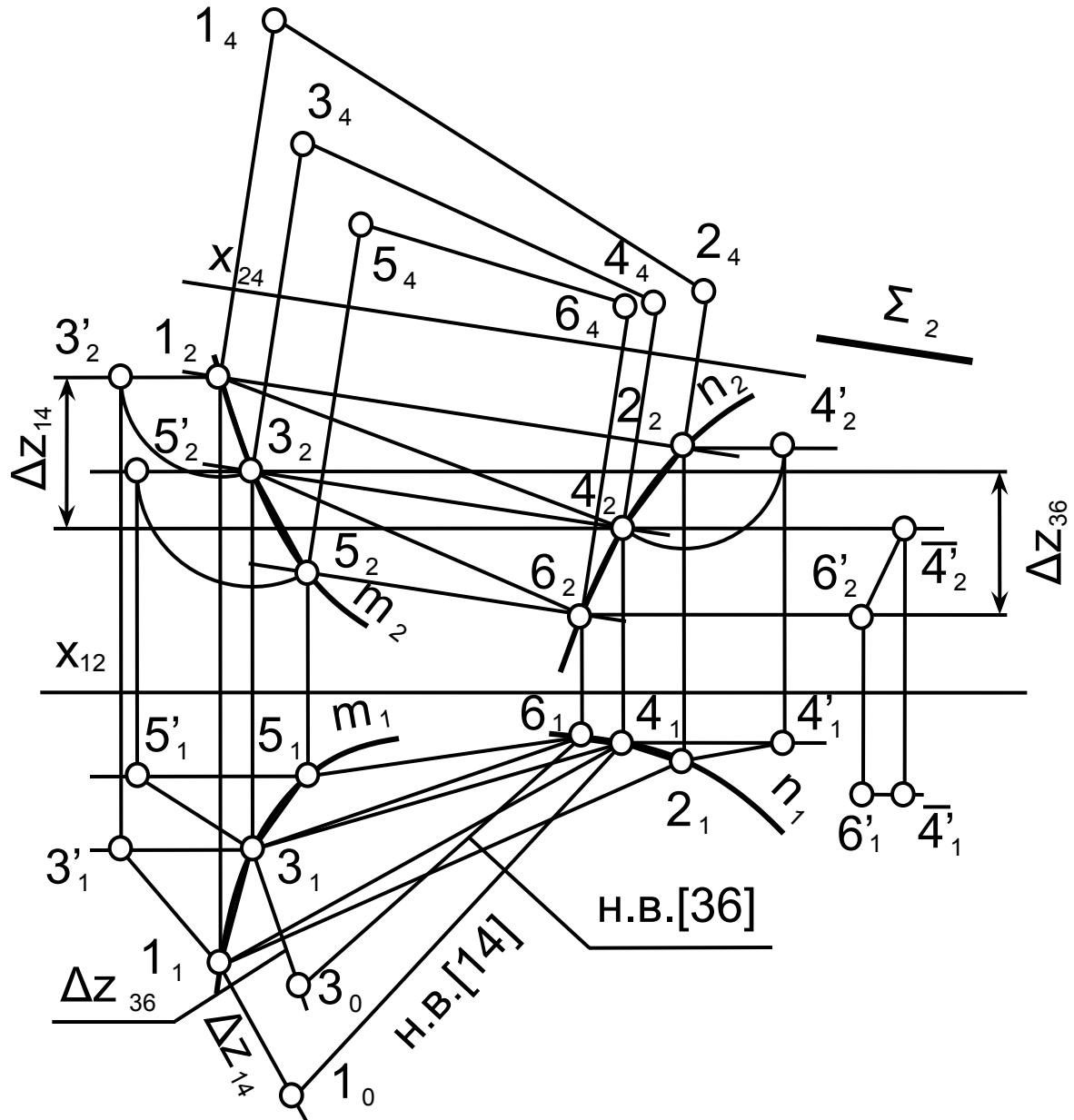
Развертка поверхности Каталана



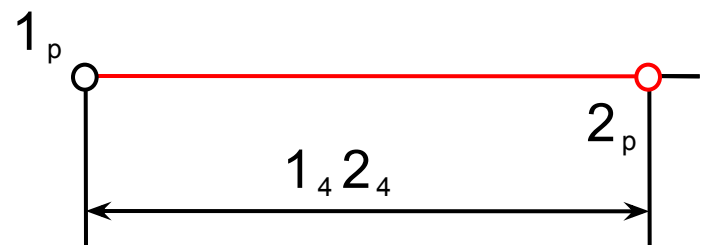
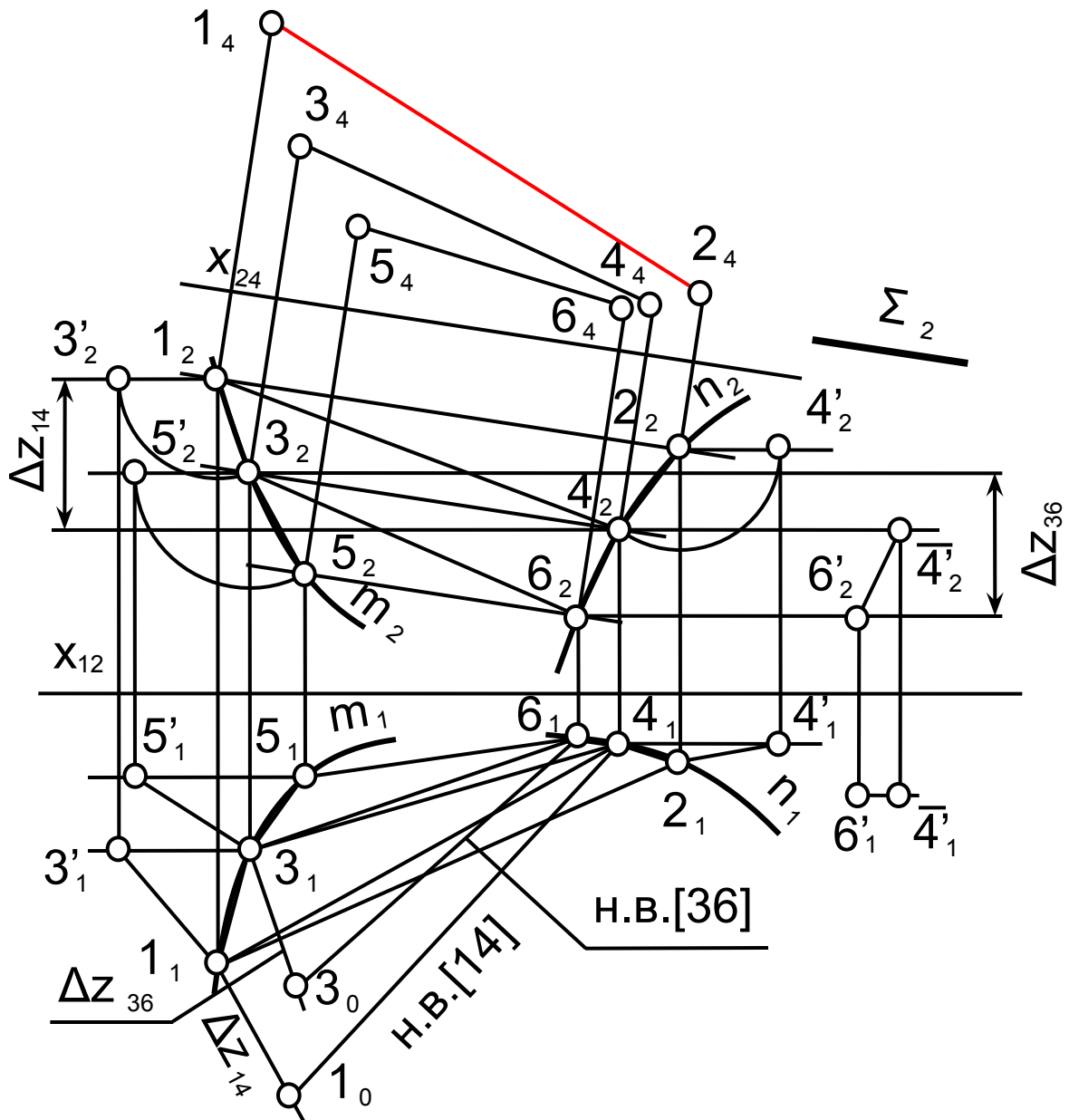
Развертка поверхности Каталана



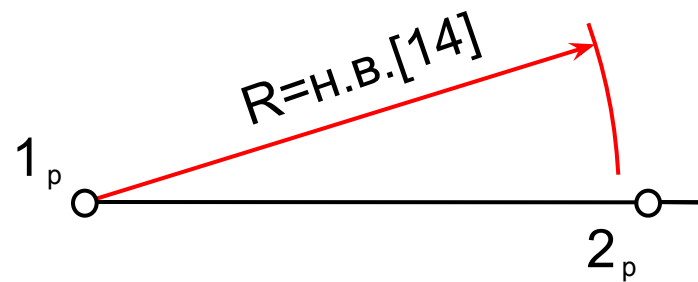
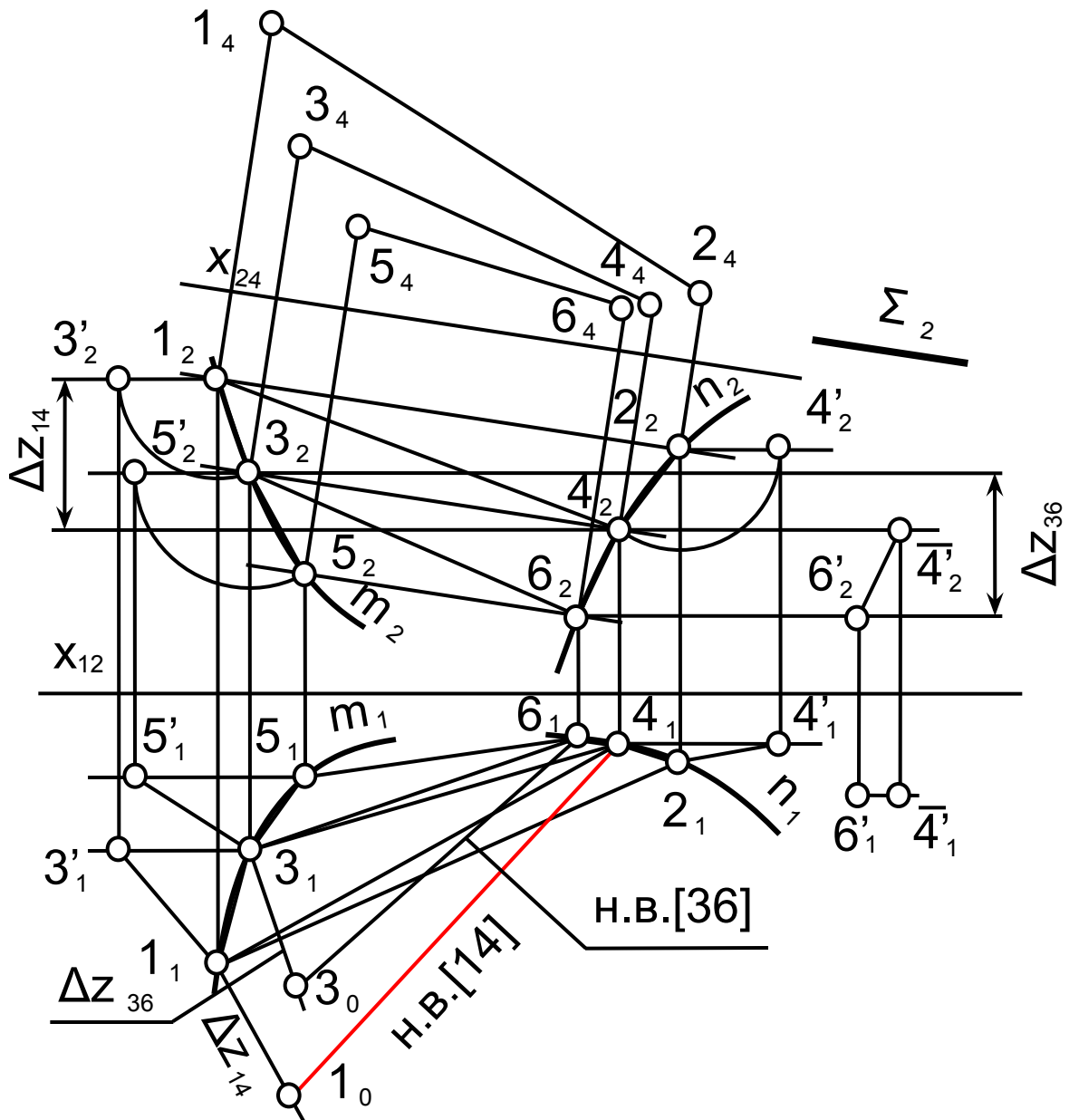
Развертка поверхности Каталана



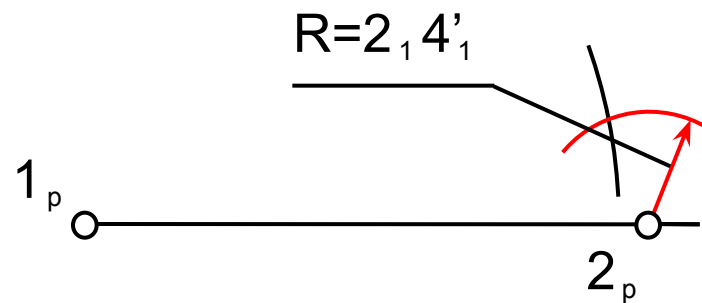
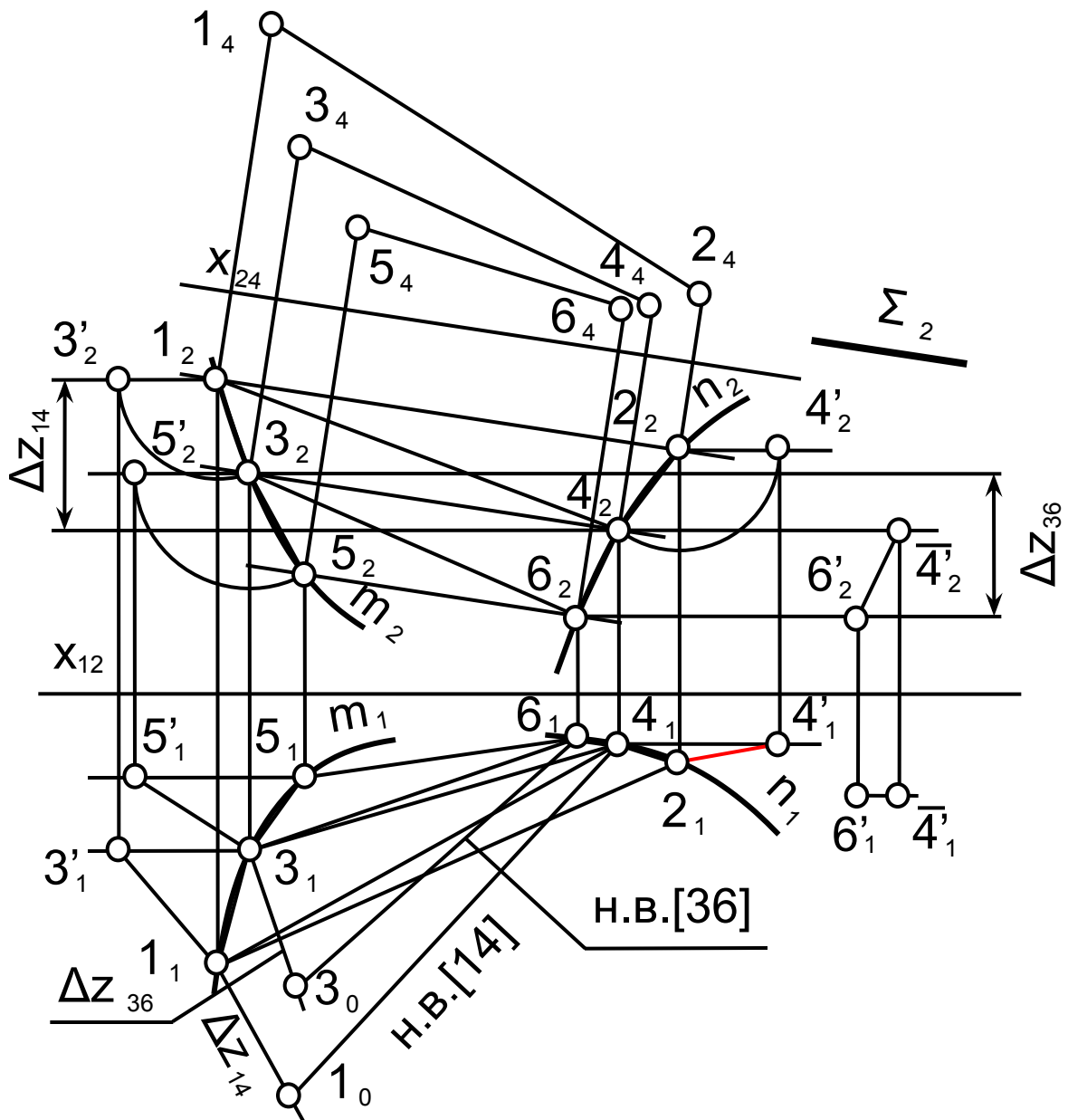
Развертка поверхности Каталана



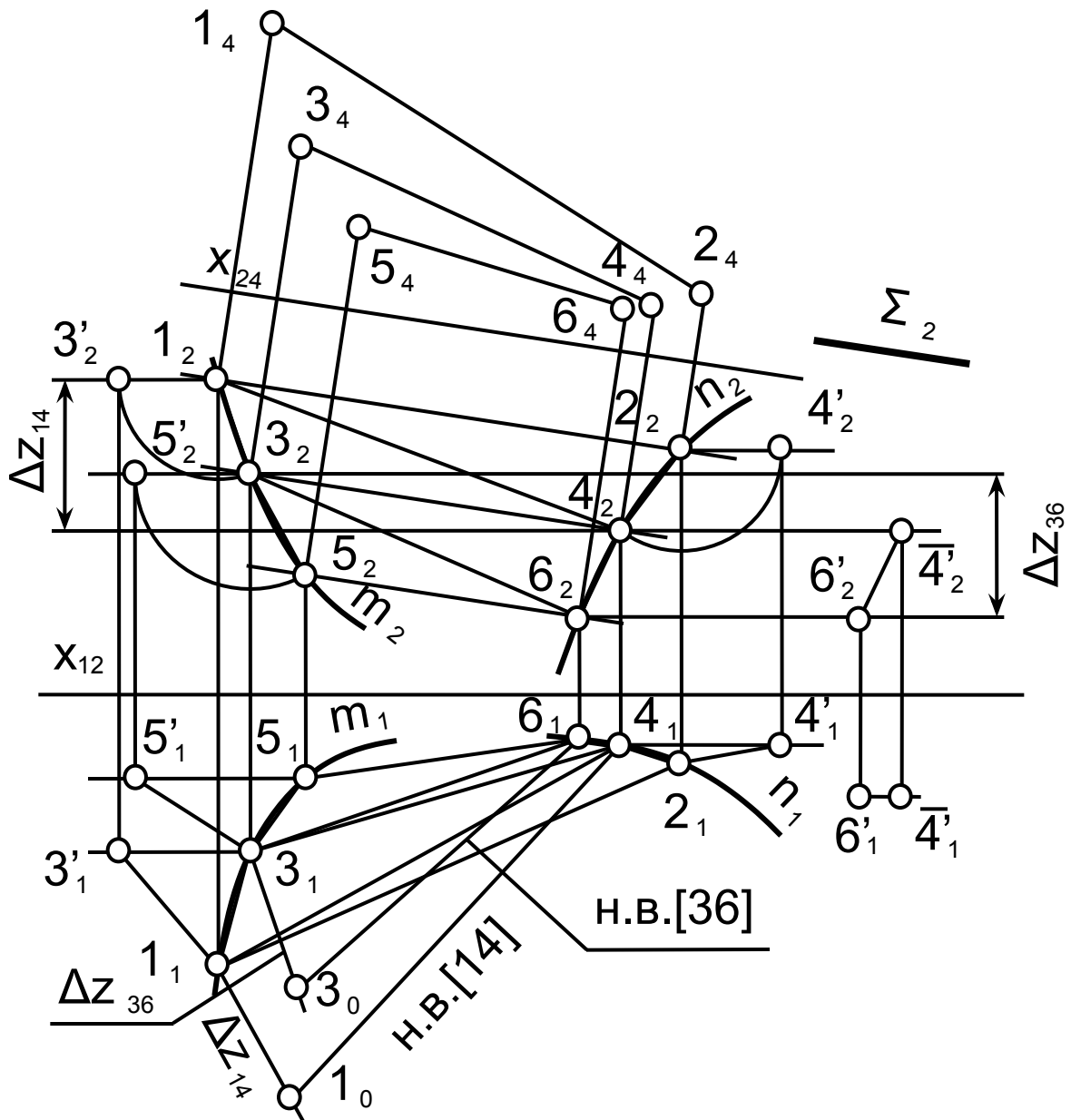
Развертка поверхности Каталана



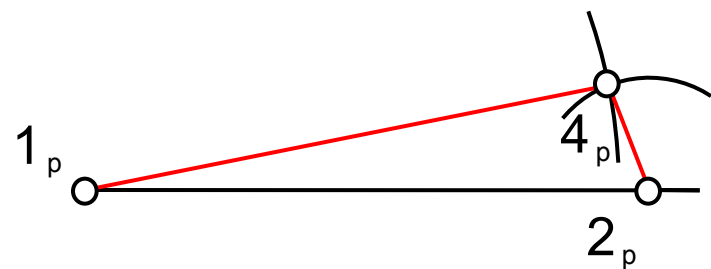
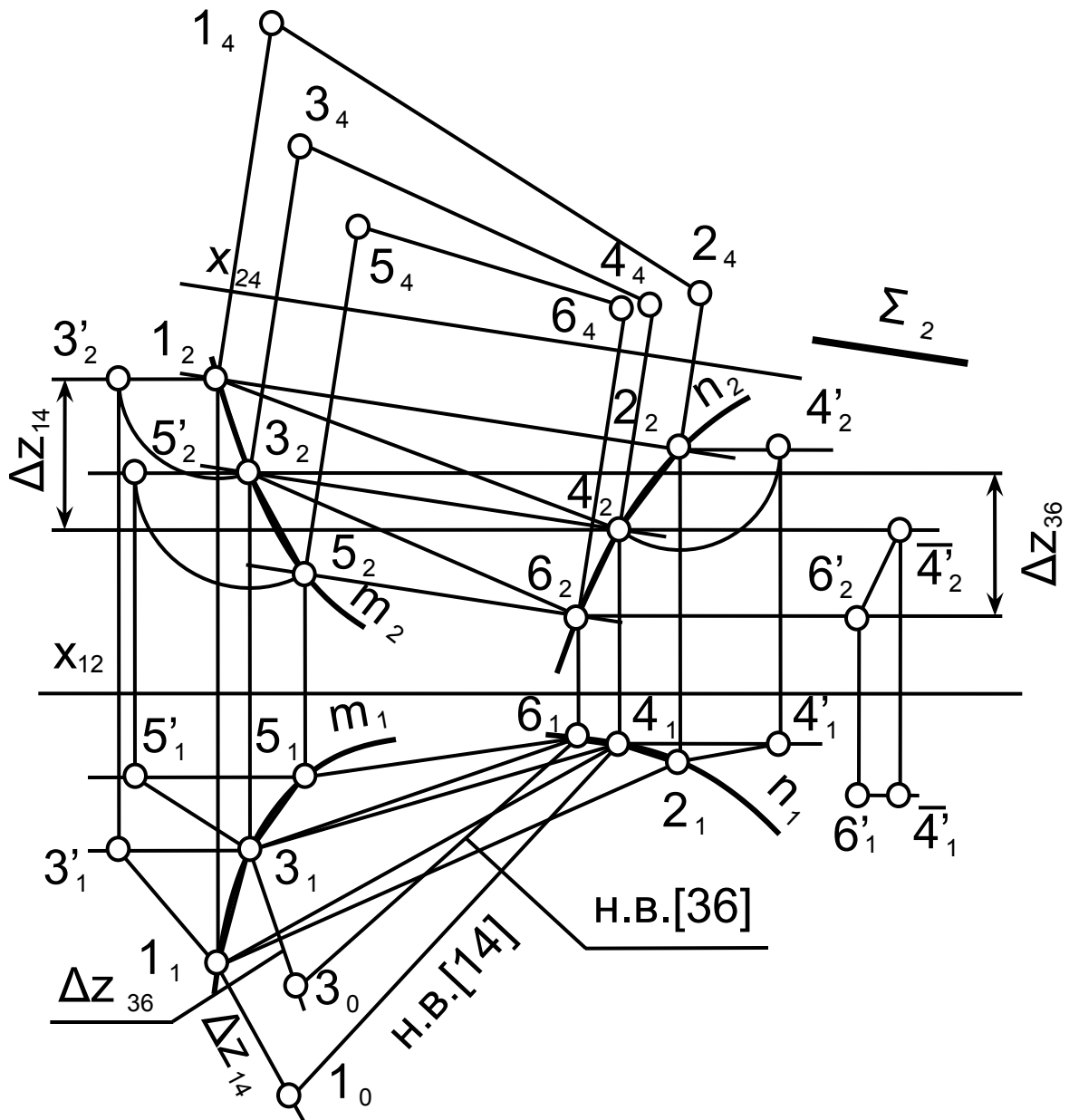
Развертка поверхности Каталана



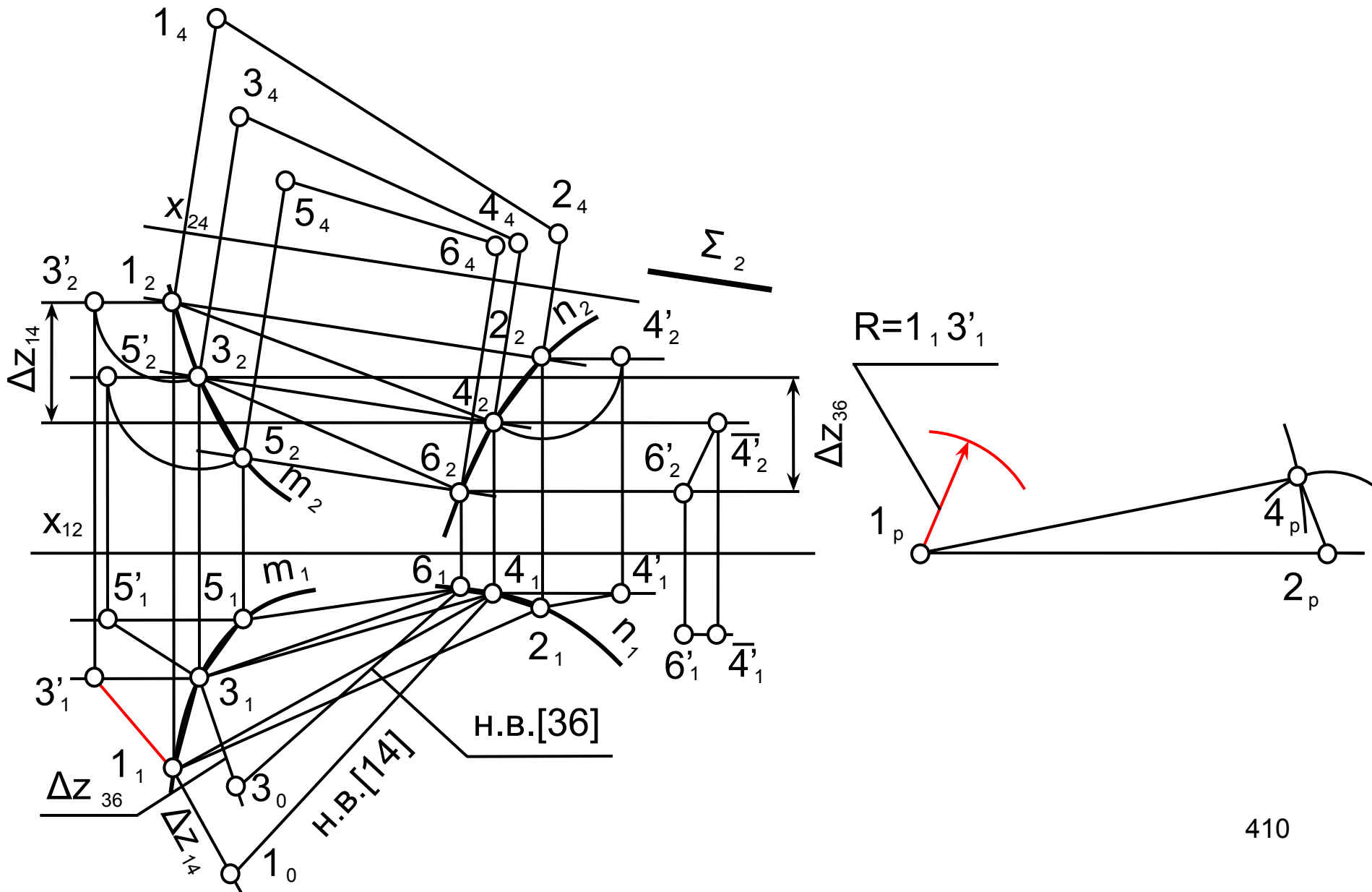
Развертка поверхности Каталана



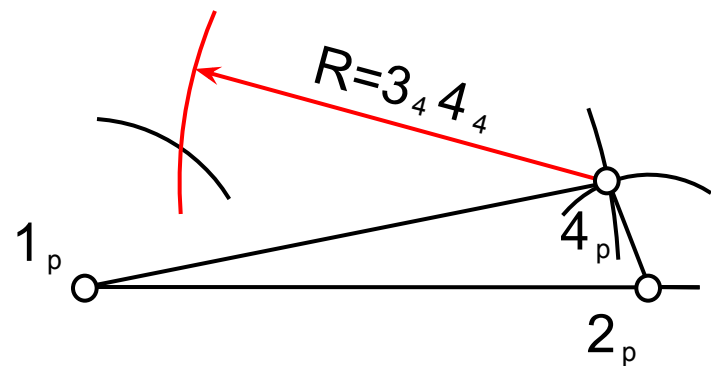
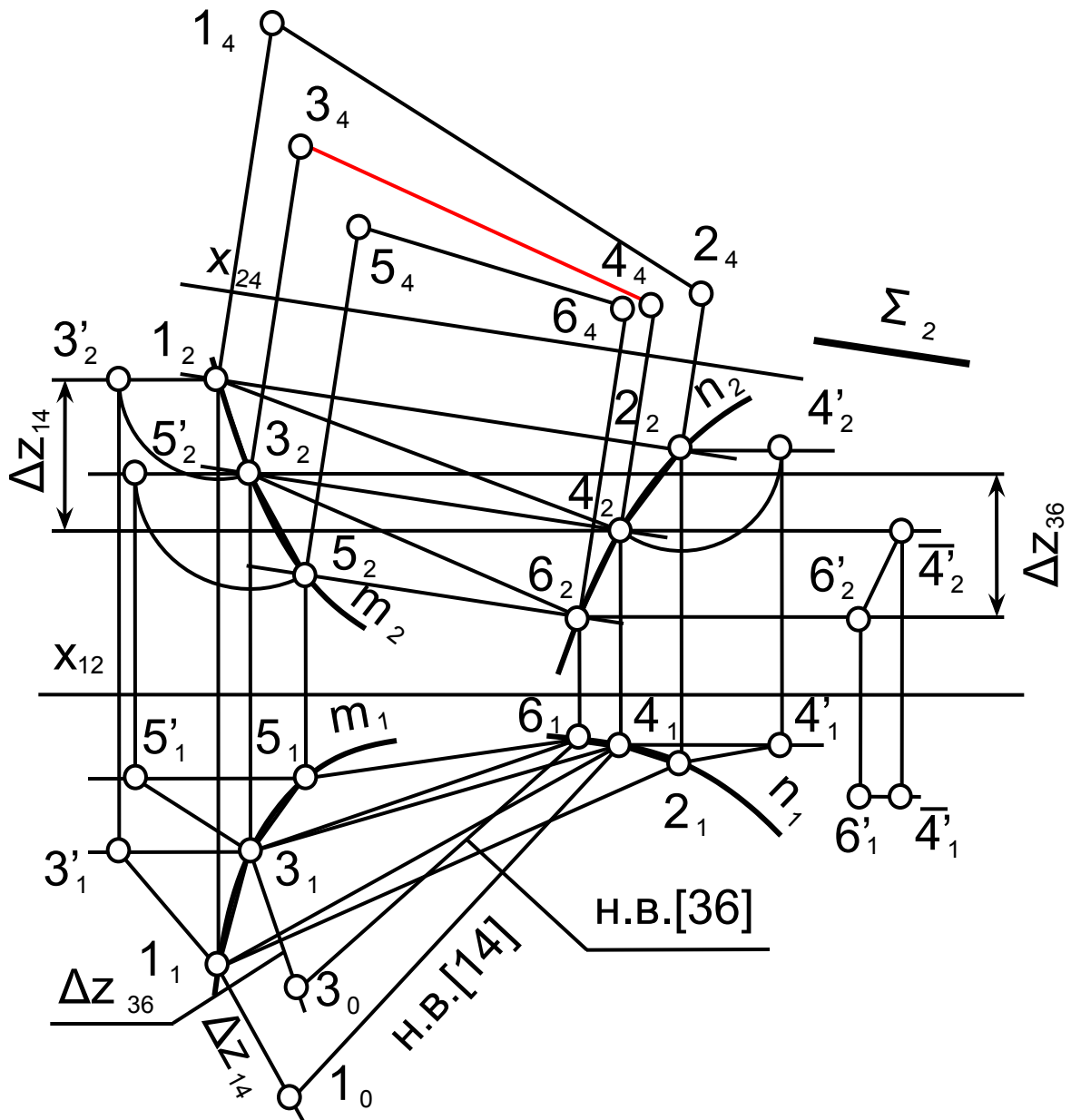
Развертка поверхности Каталана



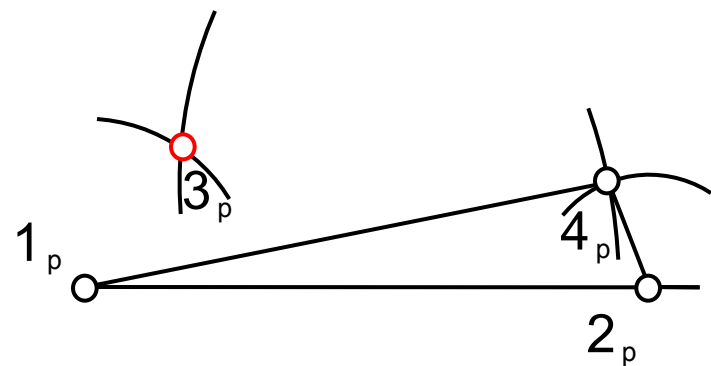
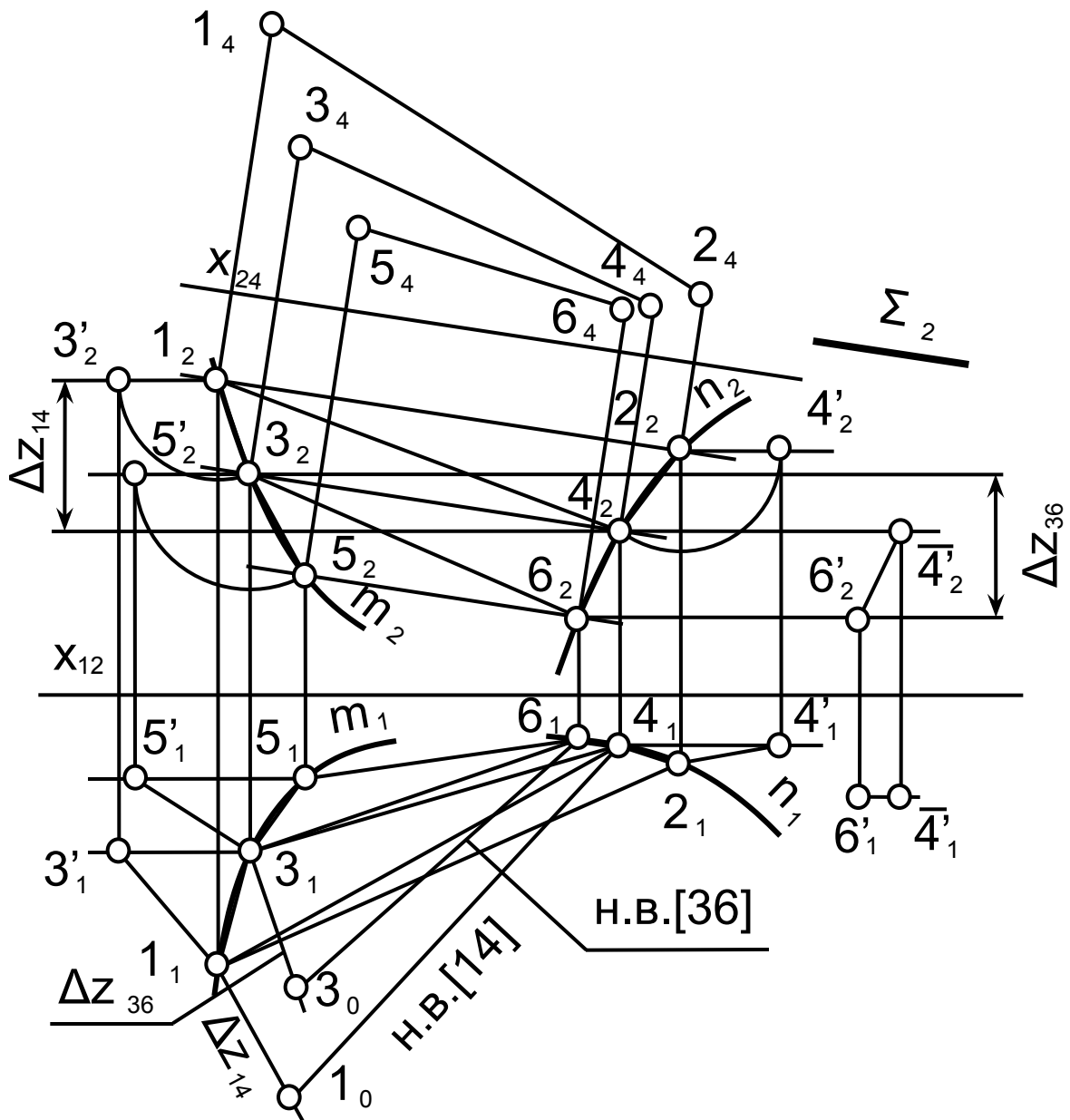
Развертка поверхности Каталана



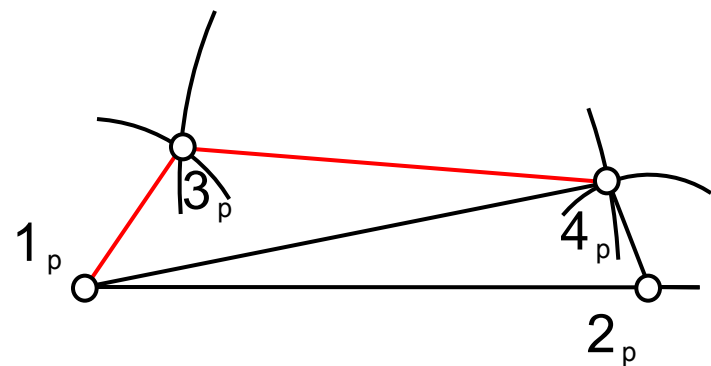
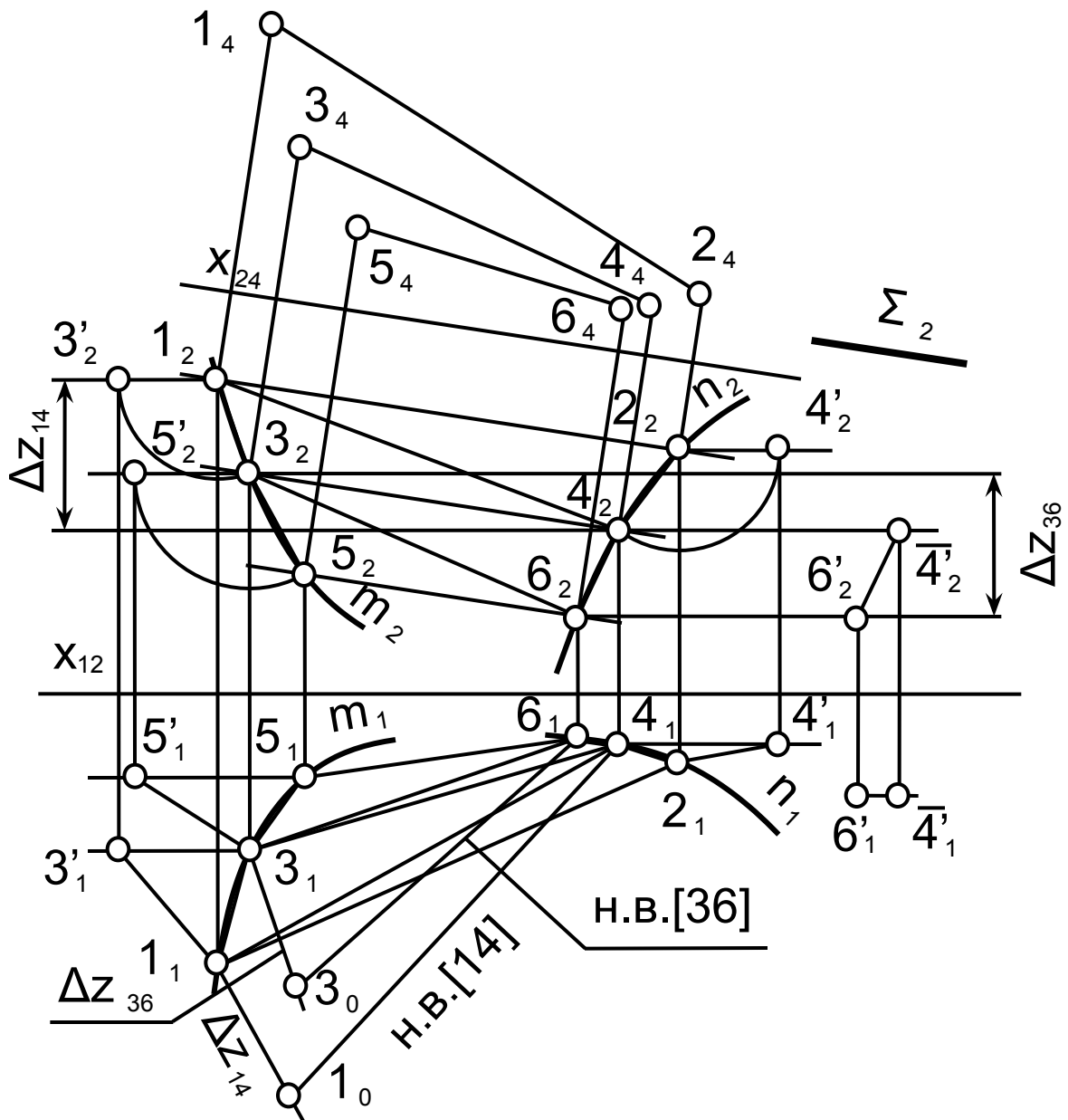
Развертка поверхности Каталана



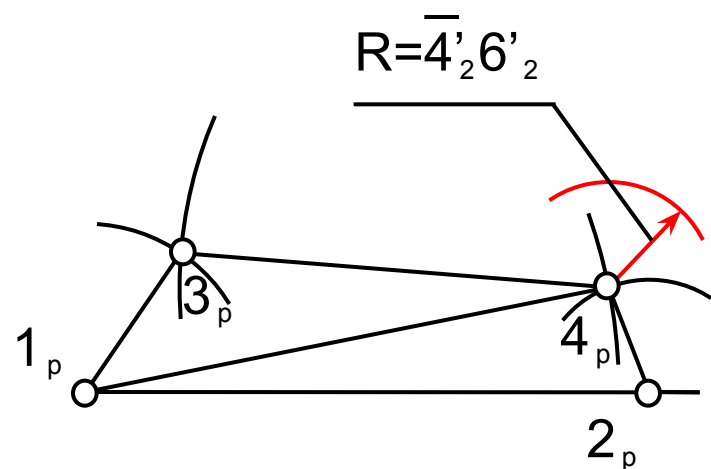
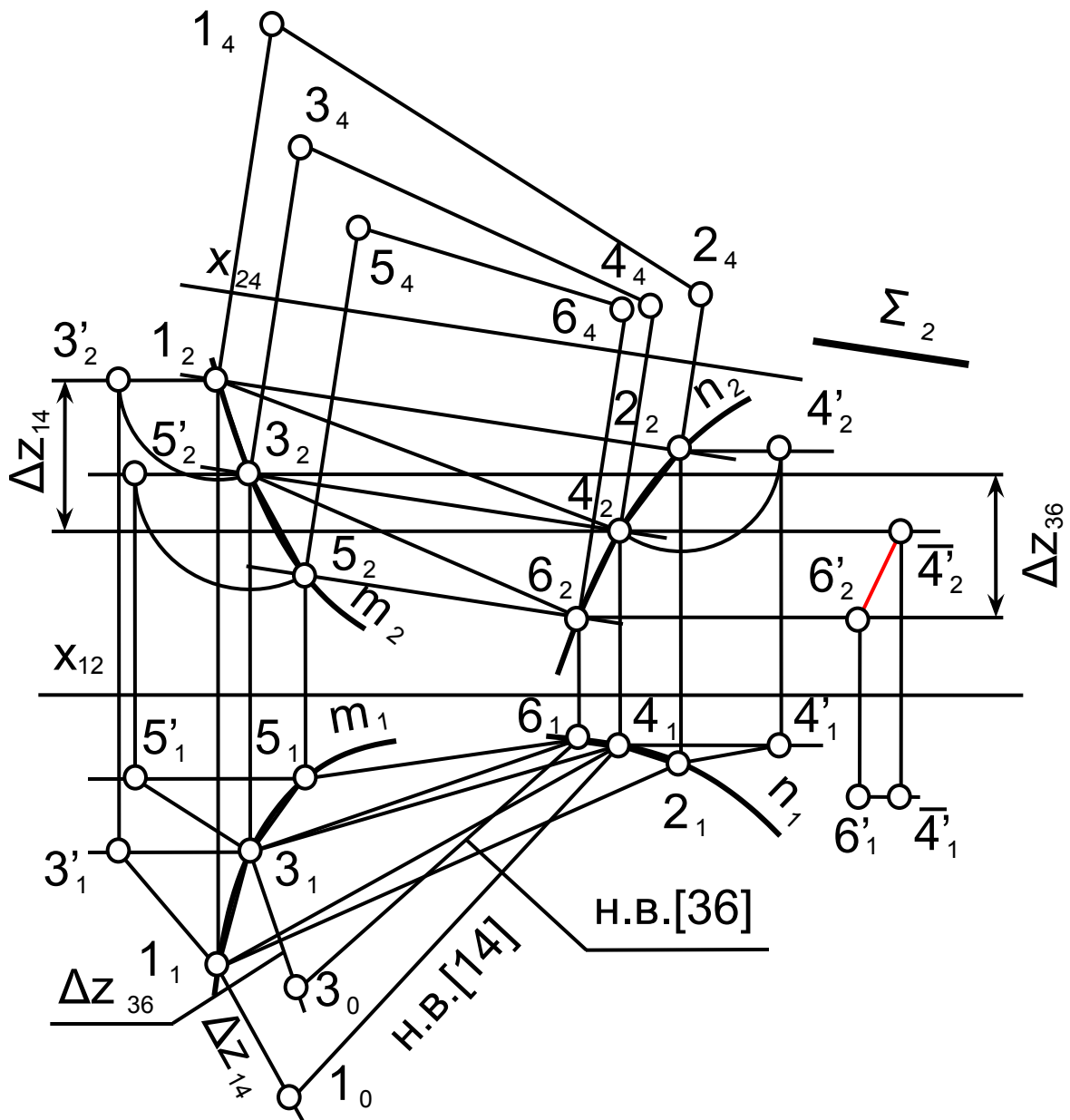
Развертка поверхности Каталана



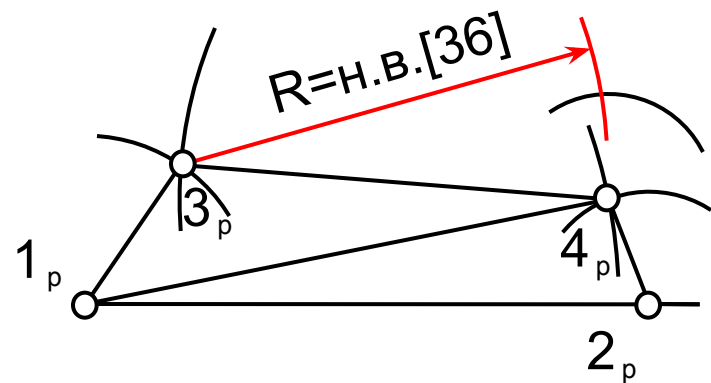
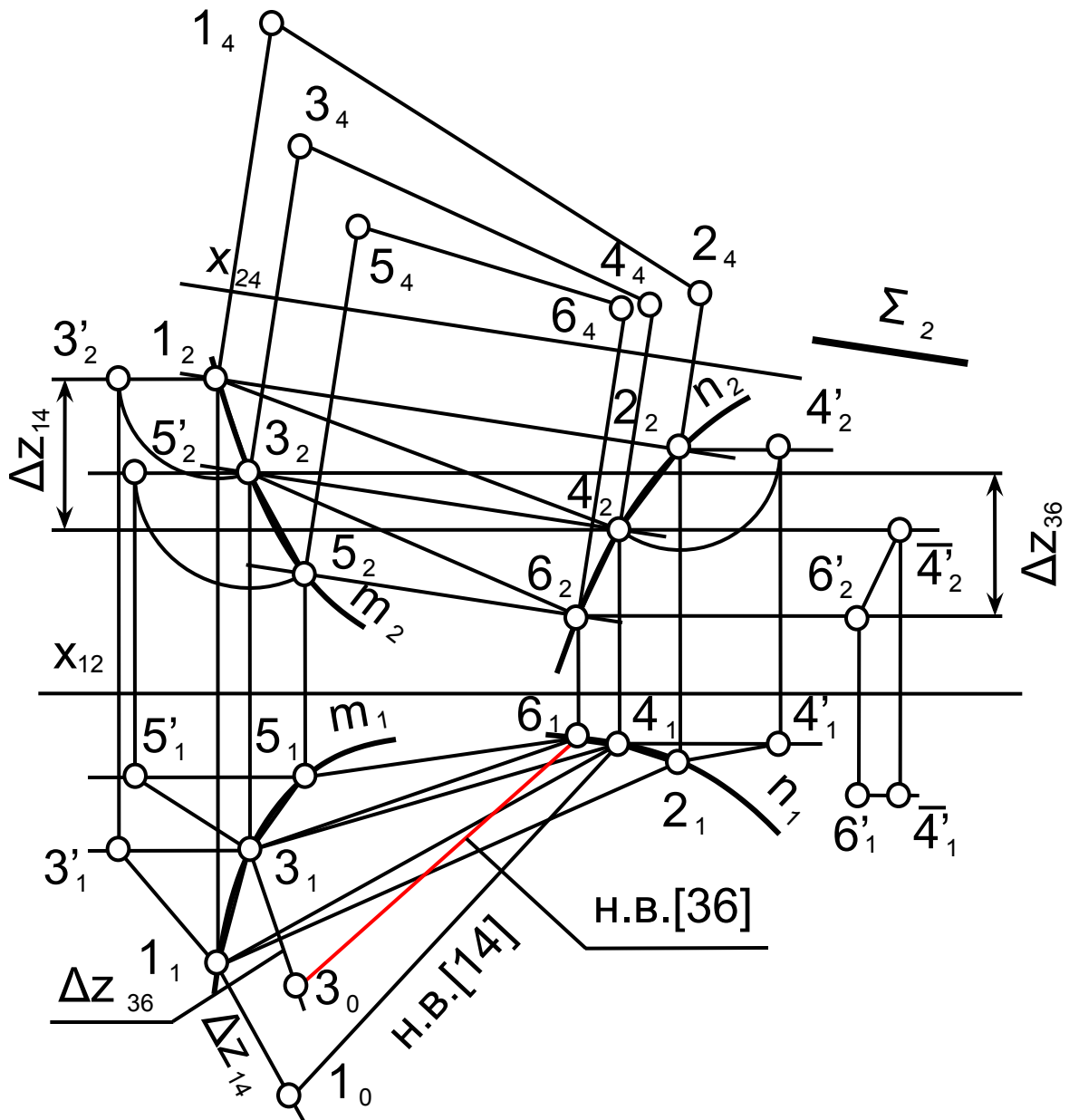
Развертка поверхности Каталана



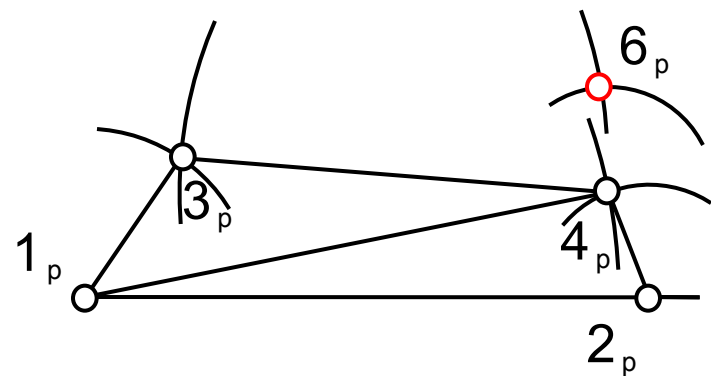
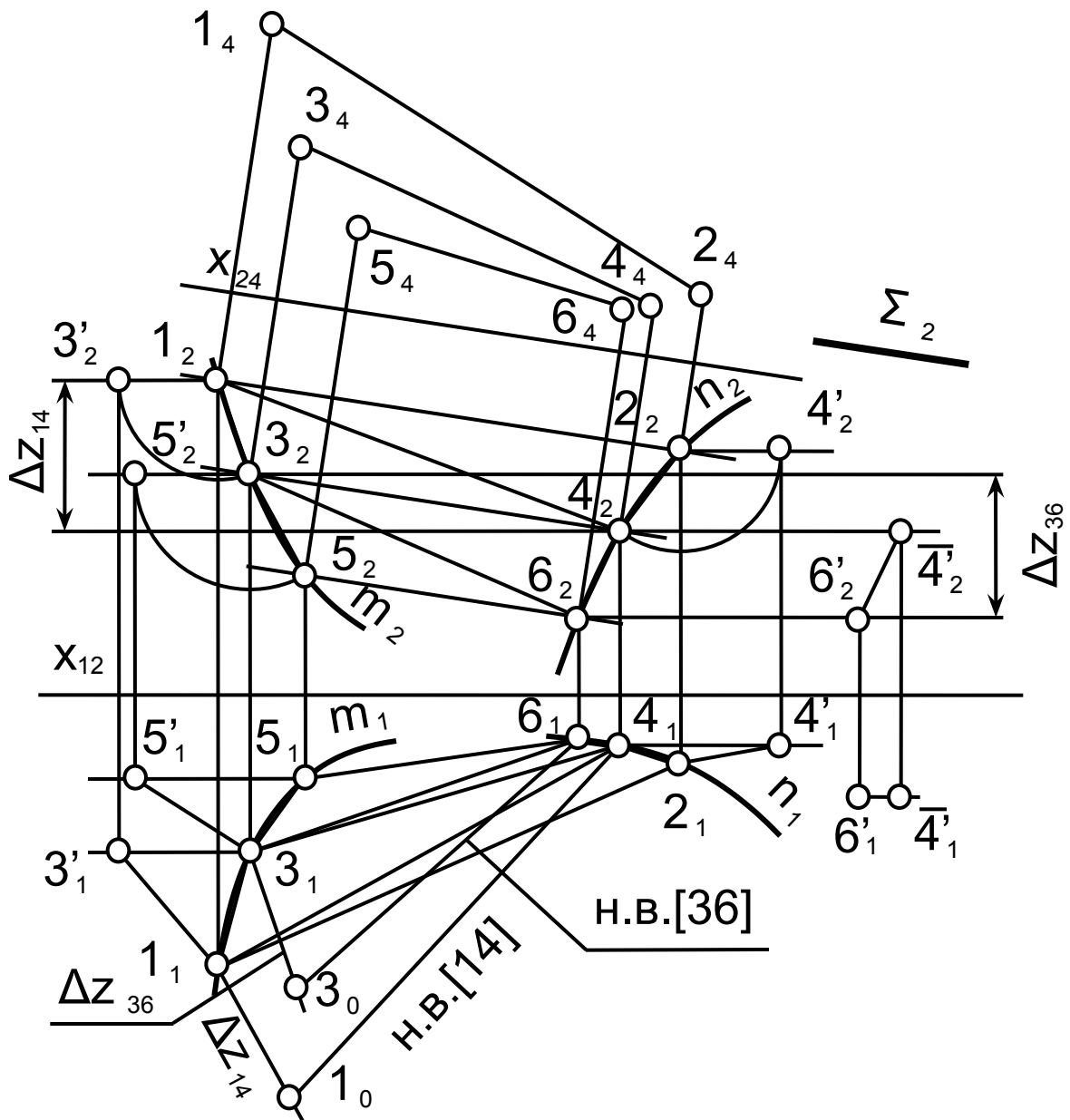
Развертка поверхности Каталана



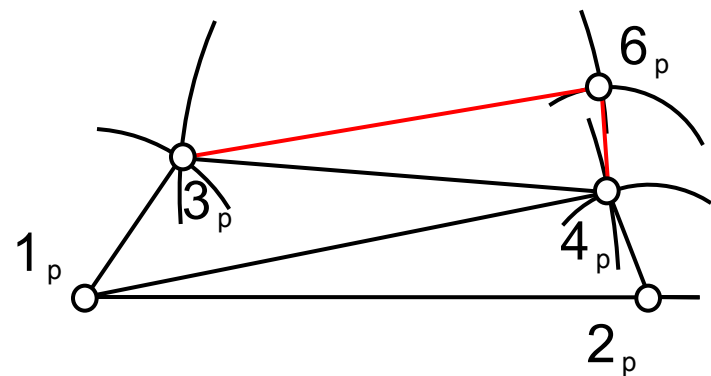
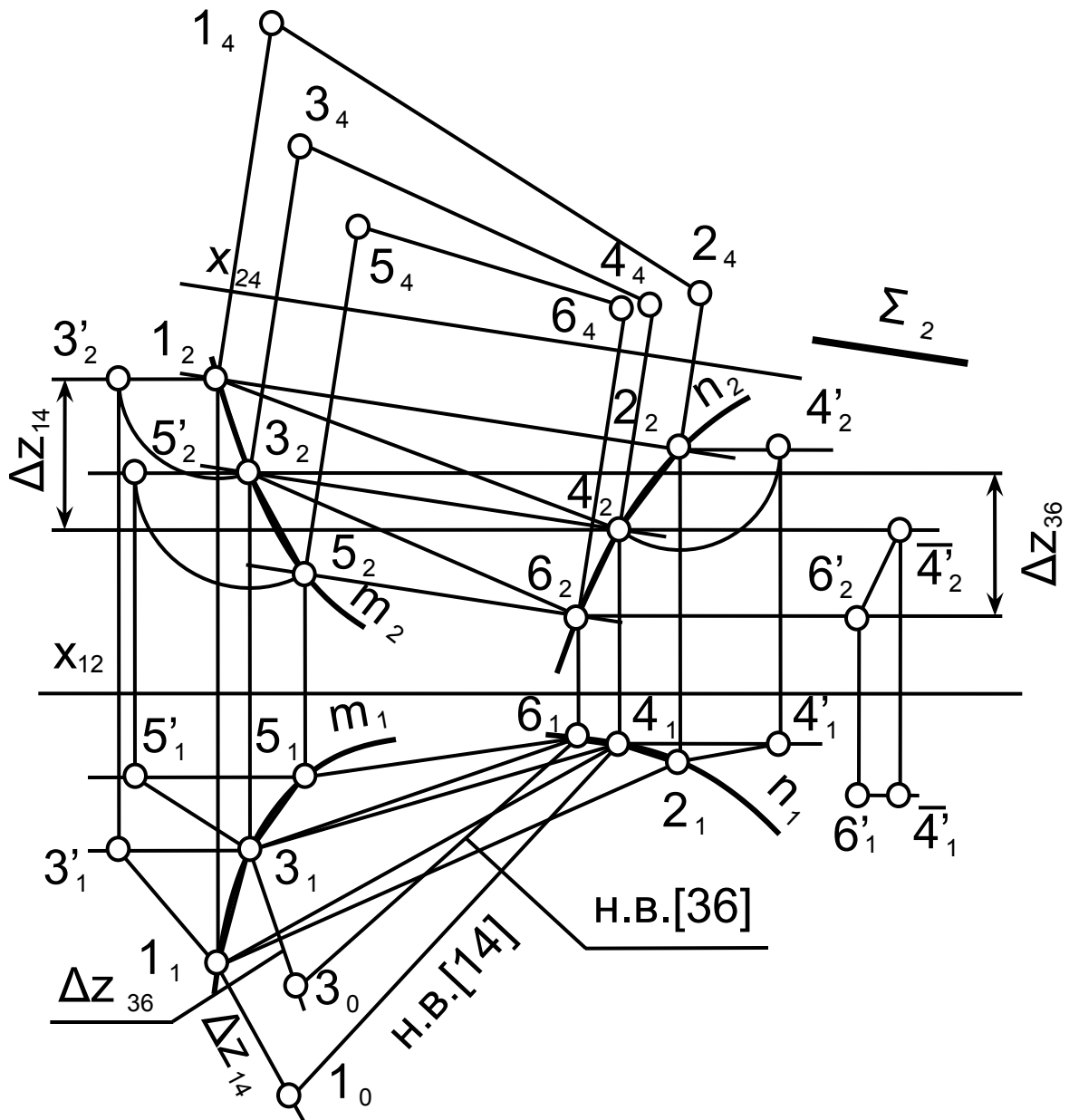
Развертка поверхности Каталана



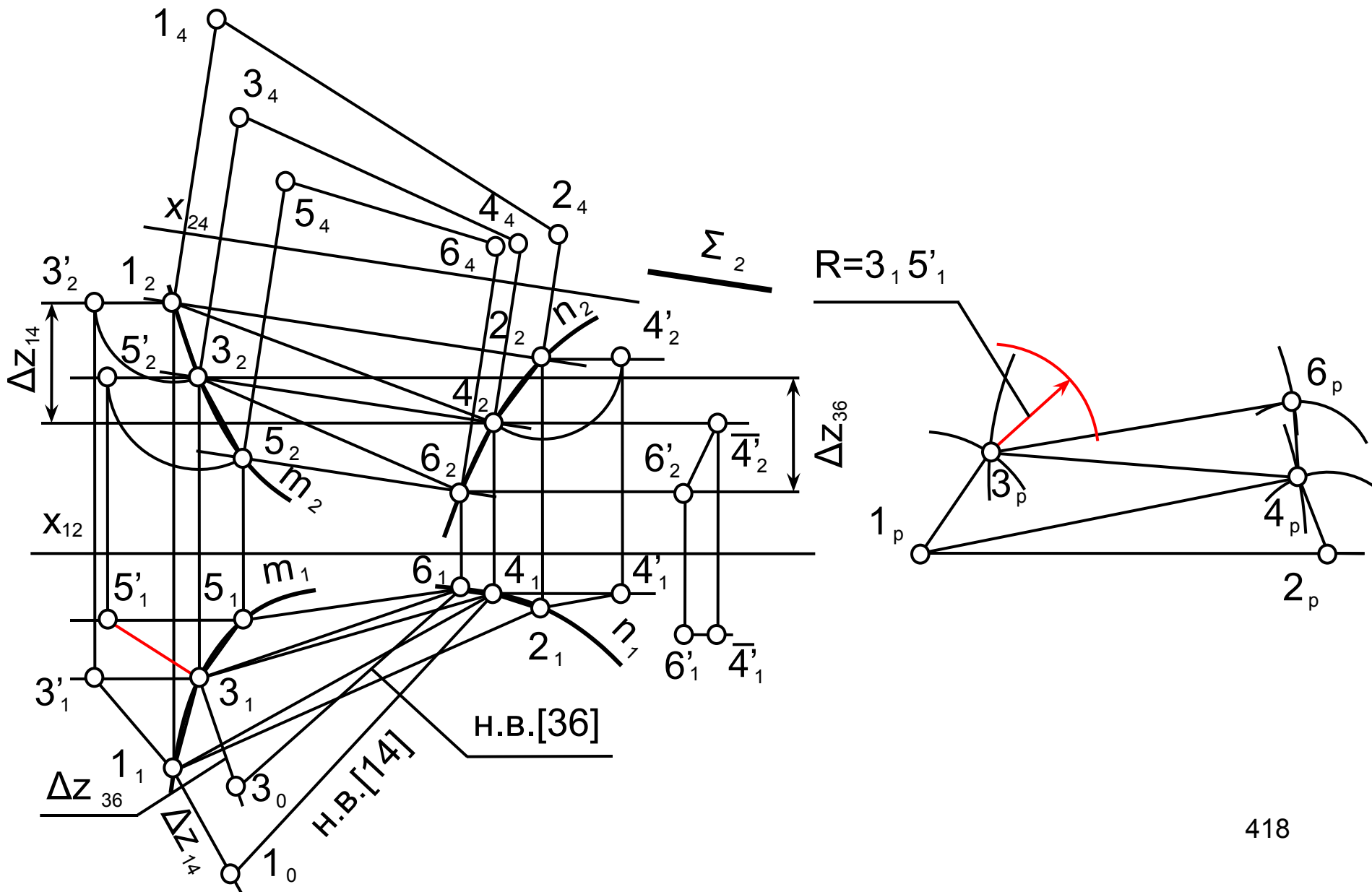
Развертка поверхности Каталана



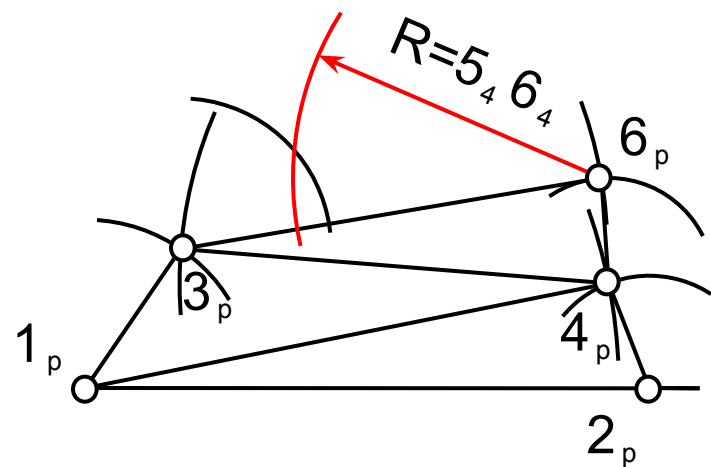
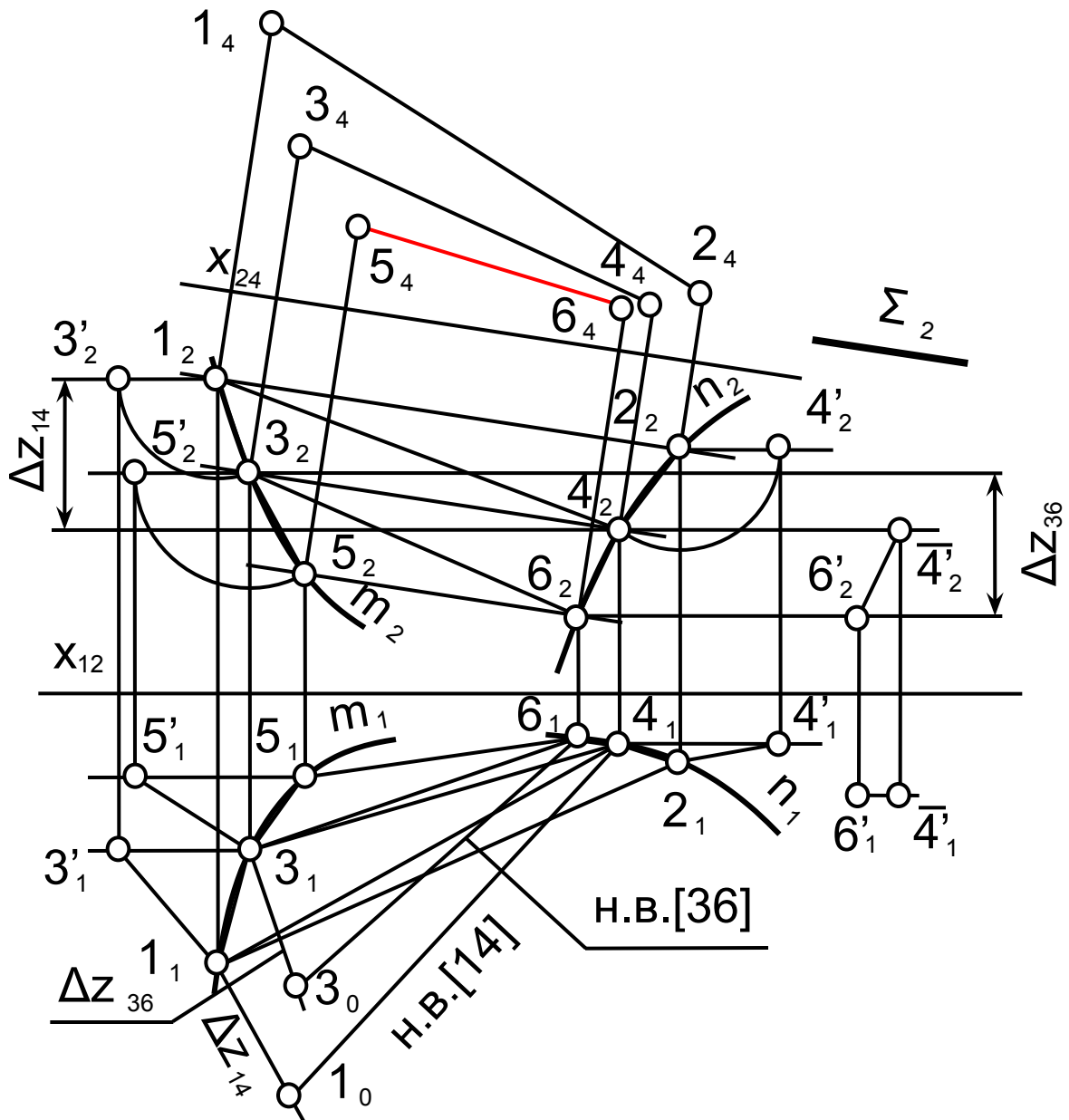
Развертка поверхности Каталана



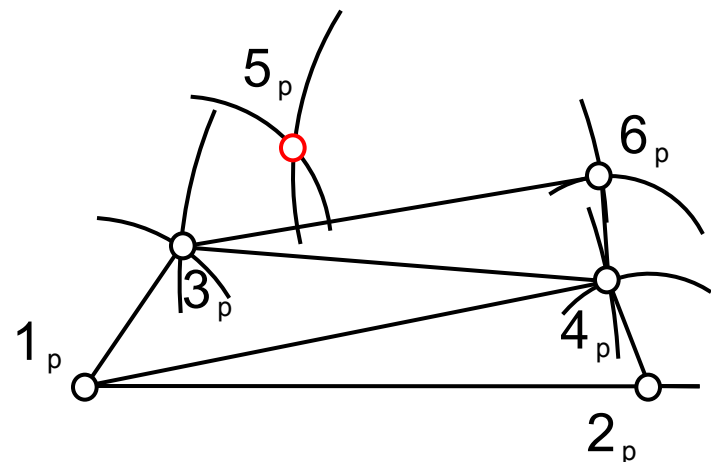
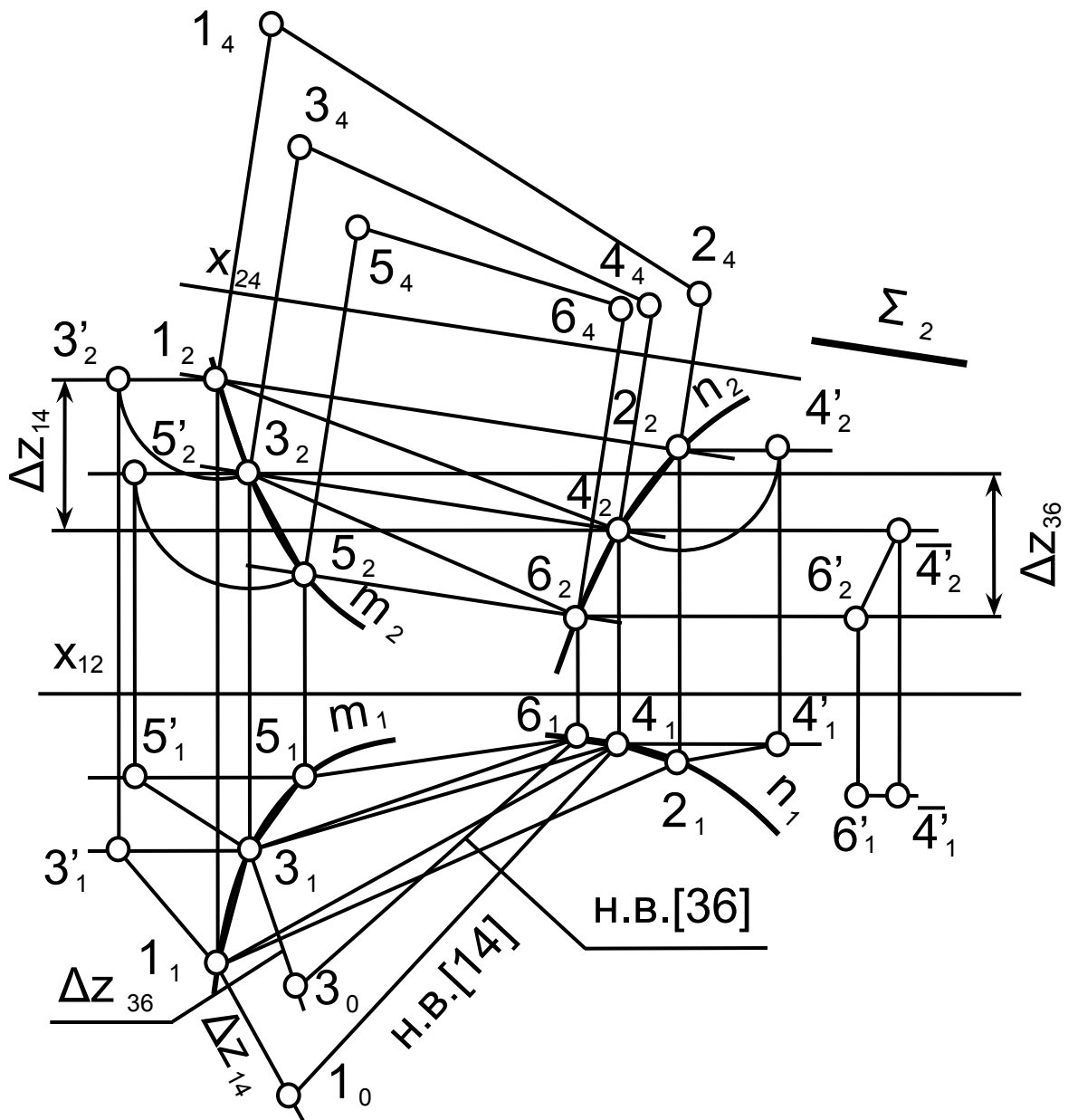
Развертка поверхности Каталана



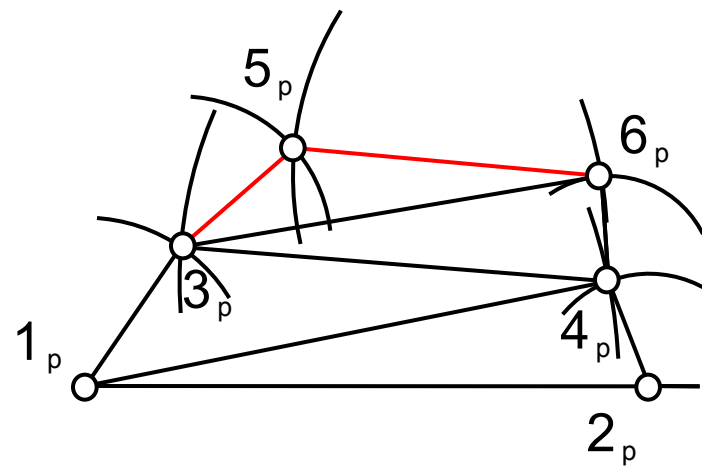
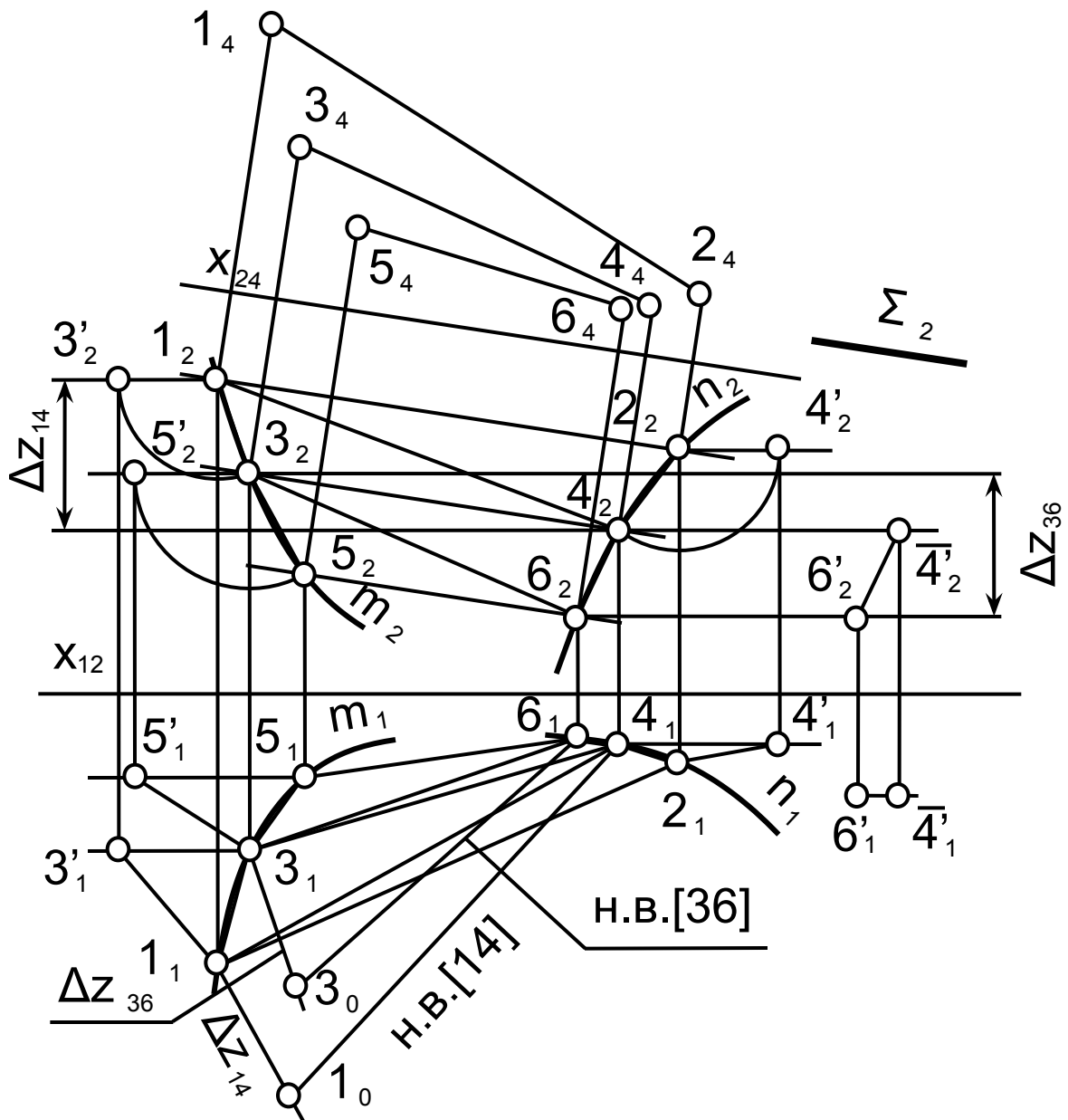
Развертка поверхности Каталана



Развертка поверхности Каталана



Развертка поверхности Каталана



Развертка поверхности Каталана

