

Расчет оборудования для подготовки формовочных материалов и приготовления смесей

Расчет пневмотранспортной установки всасывающего типа

Исходные данные

1. Производительность установки по сухому материалу – Q_m , т/ч
2. Расчетный диаметр частиц - d_r , м
3. Протяженность горизонтального участка трассы – $l_{гор}$, м
4. Протяженность вертикального участка трассы – $l_{верт}$, м
5. Общее количество поворотов ($\alpha=90^\circ$) – n .

Задача расчета: определение диаметра трубопровода и основных параметров вентилятора (производительности, требуемого напора, расхода мощности)

Схема установки

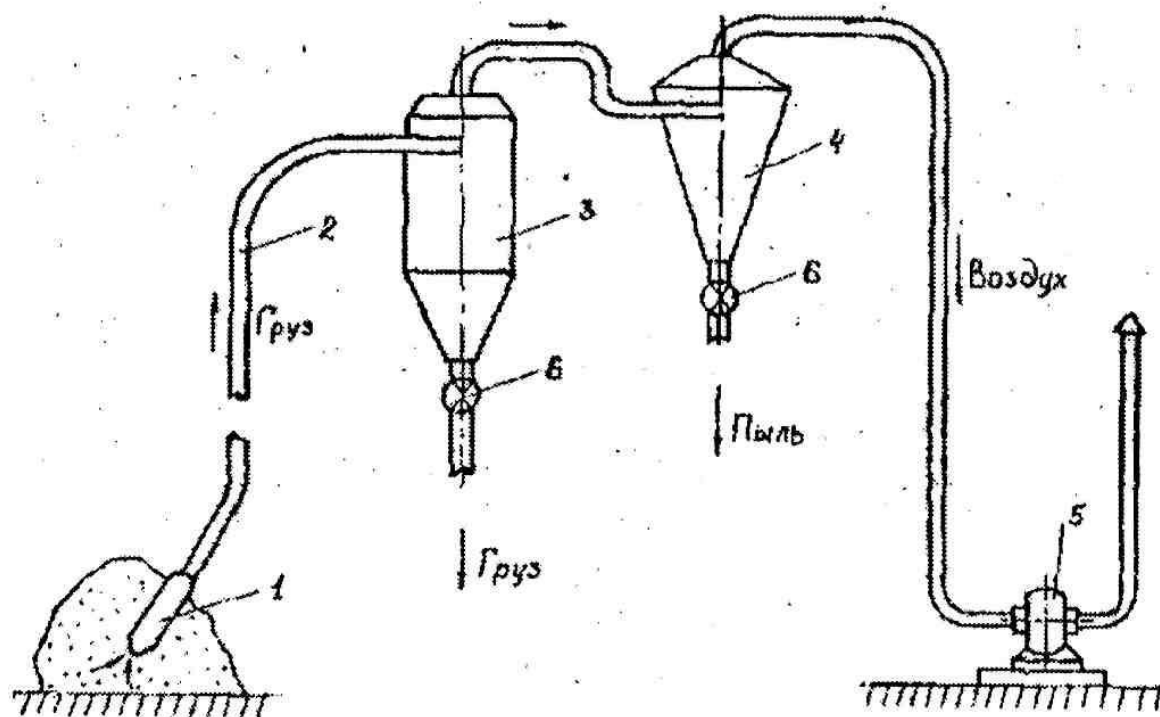


Схема пневматической транспортной установки
всасывающего типа:

1 - сопло всасывающее; 2 - транспортный трубопровод; 3 - бункер-отделитель; 4 - пылеуловитель; 5 - воздуходувная машина;
6 - герметичные затворы

Методика расчета:

1. Выбирается весовая концентрация аэросмеси - μ

Для песка – 1,7...3,0

2. Весовой расход воздуха

$$Q_v, \text{ кг/ч} = \frac{Q_m}{\mu}$$

где , Q_m – производительность установки по материалу, кг/ч

3. Объемный расход воздуха

$$V_v, \text{ м}^3/\text{ч} = \frac{Q_v}{\gamma_v}$$

где , γ_v – удельный вес воздуха, (1,2 м³/ч)

4. Скорость витания частиц материала и рабочая скорость воздуха

$$v_{вит} = c \sqrt{\frac{\gamma_m}{\gamma_v} d_n}, \text{ м/с}$$

где, c – коэффициент учитывающий форму и состояние поверхности частиц материала (для песка $c=5\dots6$); γ_m – удельный вес частиц материала, кг/м^3

Рабочую скорость воздуха находят из соотношения:

$$v_v = (1,1\dots2,0)v_{вит}, \text{ м/с}$$

5. Диаметр магистрального трубопровода рассчитывают из условия равенства расходов:

$$\frac{V_v}{3600} = \frac{\pi d_{тр}^2}{4} v_v, \quad \text{откуда} \quad d_{тр} = \sqrt{\frac{4 \cdot V_v}{\pi \cdot 3600 \cdot v_v}}, \text{ м}$$

6. Необходимый напор – сумма сопротивлений - потерь
- Потери в загрузочном устройстве:

$$h_{загр} = \xi_1 \frac{\gamma_v v_v^2}{2g}, \text{ кг / м}^2$$

где , ξ_1 – коэффициент местного сопротивления в загрузочном устройстве (1,4 ... 1,6); g – ускорение силы тяжести, м/с²

- Потери в горизонтальном участке трубопровода

$$h_{гор} = \lambda \frac{l_{гор}}{d_{тр}} \cdot \frac{\gamma_v v_v^2}{2g} (1 + K_{гор} \mu), \text{ кг / м}^2$$

где , λ - коэффициент трения при движении воздуха в магистральном трубопроводе (0,015 ... 0,02); $K_{гор} = 1,15$ постоянный коэффициент для горизонтального трубопровода

- Потери в вертикальном участке трубопровода

$$h_{\text{верт}} = \lambda \frac{l_{\text{верт}}}{d_{\text{тр}}} \cdot \frac{\gamma_v v_v^2}{2g} (1 + K_{\text{верт}} \mu), \text{ кг} / \text{м}^2$$

где $K_{\text{верт}} = 1,25$ постоянный коэффициент для вертикального трубопровода

- Потери в закруглениях трассы

$$h_{\text{закр}} = 0,26(1 + 0,64\mu) \cdot \frac{\gamma_v v_v^2}{2g} n, \text{ кг} / \text{м}^2$$

где n – количество поворотов трубопровода на трассе

- Потери на преодоление местных сопротивлений (в циклоне)

$$h_{\text{цикл}} = \xi_2 \frac{\gamma_v v_v^2}{2g}, \text{ кг} / \text{м}^2$$

где ξ_2 – коэффициент местного сопротивления в циклоне (2,4 ... 2,6)

- Потери в фильтре

$$h_{\phi} = 60, \text{ кг} / \text{м}^2$$

Суммарное сопротивление всей сети

$$\sum h = h_{\text{загр}} + h_{\text{гор}} + h_{\text{цикл}} + h_{\text{закр}} + h_{\phi} + h_{\text{верт}}, \text{ кг} / \text{м}^2$$

Напор , который должен преодолеть вентилятор, с учетом сопротивления на выбросе отработанного воздуха в атмосферу:

$$H = \sum h + h_{\text{выбр}}, \text{ кг} / \text{м}^2$$

где $h_{\text{выбр}}$ – сопротивление на выбросе (4,4 ... 4,6)

7. Мощность на валу вентилятора

$$N = \frac{V_{\text{в}} \cdot H}{102 \cdot 3600 \cdot \eta}, \text{ кВт}$$

где η - КПД вентилятора (0,2 ... 0,8)

Выбирается весовая концентрация аэросмеси - μ

Для песка – 1,7...3,0, угольная пыль – 20 ... 30, молотая глина – 5 ... 20

В зависимости от приведенной дальности транспортирования:

Лпр	1500	1300	1100	1000	800	600	500	400	100	50
μ	5-10	8-15	9-16	10-17	12-18	13-19	15-20	17-25	65	90

$$L = \sum l_{г,в} + \sum l_{экв}$$

где $\sum l_{г,в}$ – сумма геометрических длин участков, $\sum l_{экв}$ – сумма прямых участков эквивалентных коленам и др. $R/d_{тр} \geq 3$ в горизонтальной плоскости принимают 5 м. $R/d_{тр} \geq 5$ в вертикальной плоскости – 8 м.

Расчет установки для сушки песка в пневмопотоке

Исходные данные

1. Производительность установки по суммарному материалу – Q_m , т/ч
2. Начальная и конечная влажности песка – $W_{\text{нач}}$, $W_{\text{кон}}$, %
3. Расчетный диаметр песчинок – d_n , м
4. Температура воздуха в сушильной трубе – t , °C

Задача расчета: определение основных конструктивных параметров установки (длины и диаметра сушильной трубы), скорости воздуха в сушильной трубе и характеристик вентилятора.

Схема установки

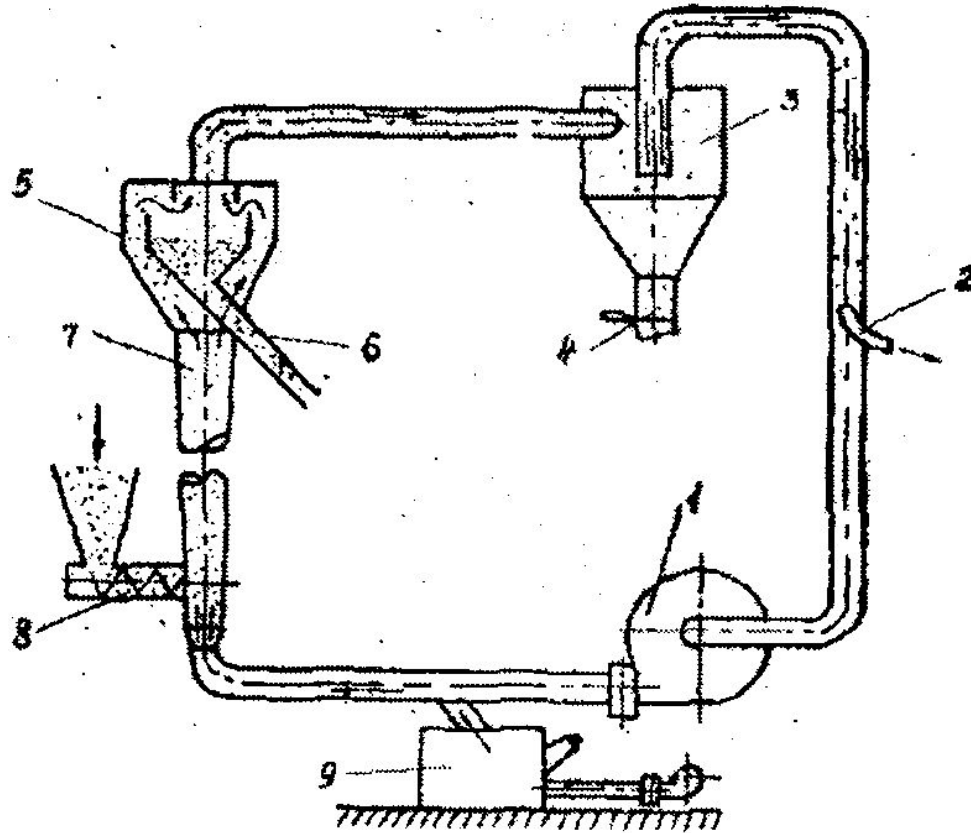


Схема установки для сушки песка в пневмотоке:
1 - вентилятор; 2 - фильтр; 3 - циклон; 4 - выход золы, пыли и
мелкого песка; 5 - сепаратор; 6 - выход сухого песка; 7 - су-
шильная труба; 8 - питатель подачи сырого песка; 9 - топка.

Методика расчета:

1. Рабочая скорость воздуха в трубе

$$v_{\text{в}} = 1,5 K \sqrt{\frac{\gamma_{\text{м}}}{\gamma_{\text{вт}^0}} \cdot d_n}$$

где, $\gamma_{\text{м}}$ – удельный вес материала песчинки, кг/м³, $\gamma_{\text{вт}^0}$ – удельный вес воздуха при $t^{\circ}\text{C}$, кг/м³.

$$\gamma_{\text{вт}^0} = \frac{273}{273 + t^0}$$

$K=5 \dots 10$ коэффициент зависящий от формы и состояния поверхности песчинки

2. Площадь сечения и диаметр сушильной трубы

$$F_{тр} = \frac{Q}{3600 \cdot v_v \gamma_{вт}^0 \mu} \quad d_{тр} = \sqrt{\frac{4F_{тр}}{\pi}}, \quad \text{м}$$

где , $\mu=1,7 \dots 3,0$ – весовая концентрация воздушно-песчаной смеси кг/кг.

3. Рабочая длина сушильной трубы

$$L_{тр} = \frac{(W_{нач} - W_{кон}) v_v \gamma_{вт}^0 \mu 3600}{A \cdot 100}, \quad \text{м}$$

где , $A = 500 - 600 \text{ кг/м}^3 \text{ час}$ – часовое напряжение сушильной трубы по влаге (вес влаги в кг испаряемой за 1 час из 1 м^3 объема трубы)

4. Выбор вентиляторной установки

Производительность вентилятора: $V_{\text{вент}} = \frac{Q}{\gamma_{\text{вт}} \mu}, \quad \text{м}^3 / \text{ч}$

Давление воздуха создаваемое вентилятором

$$H_{\text{вент}} = Q \sum h, \quad \text{кг} / \text{м}^2$$

где , $Q=1,25 \dots 1,5$ – коэфф. запаса, $\sum h$ – сумма потерь давления воздуха.

$$\sum h = \frac{v_6^2}{2g} \gamma_{\text{вт}} \left[\lambda \frac{L_{\text{гор}}}{d_{\text{тр}}} (1 + \mu K_{\text{гор}}) + \lambda \frac{L_{\text{верт}}}{d_{\text{тр}}} (1 + \mu K_{\text{верт}}) + \right. \\ \left. + (n \zeta_{\text{пов}} + \zeta_{\text{загр}} + \zeta_{\text{цикл}}) (1 + \mu) \right] + h_{\text{фильтр}}, \quad \text{кг} / \text{м}^2$$

где λ - коэффициент трения при движении воздуха по трубам ($\lambda=0,015 \dots 0,02$),
 $K_{\text{гор}}=1,15, K_{\text{верт}}=1,25$ - опытные коэффициенты, $\zeta_{\text{пов}}, \zeta_{\text{загр}}, \zeta_{\text{цикл}}$ -
коэффициенты сопротивления, зависящие от угла поворота трубопровода,
конструкции загрузочного устройства, циклона и др. $\zeta_{\text{пов}}=0,2, \zeta_{\text{загр}}=2,0, \zeta_{\text{цикл}}=2,6$

n – кол-во поворотов, $h_{\text{фильтр}}=60 \text{ кг/м}^3$ – сопротивление фильтра

Потребляемая мощность двигателя вентилятора

$$N_{\text{вент}} = \frac{V_{\text{вент}} \cdot H_{\text{вент}}}{3600 \cdot 10^2 \cdot \eta_{\text{вент}} \cdot \eta_{\text{пер}}}, \quad \text{кВт}$$

где $\eta_{\text{вент}}$ – КПД вентилятора (0,7 ... 0,8), $\eta_{\text{пер}}$ – КПД передачи от двигателя к вентилятору (0,8 ... 0,9)

Расчет щековой дробилки

Исходные данные

1. Длина пасти дробилки (ширина дробилки) – B , м
2. Диаметр куска материала. Загружаемого в дробилку – D , м
3. Ширина загрузочной щели дробилки – d , м
4. Ход подвижной щеки дробилки – S , м
5. Угол захвата дробилки - α°
6. Характеристика дробимого материала (прочность σ , модуль упругости E , удельный вес γ_M)

Задача расчета: определение производительности дробилки и потребной для дробления мощности

Схема установки

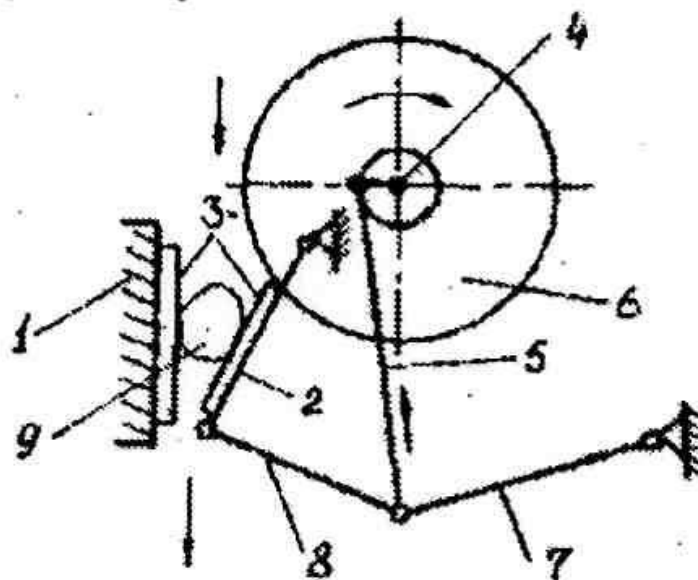
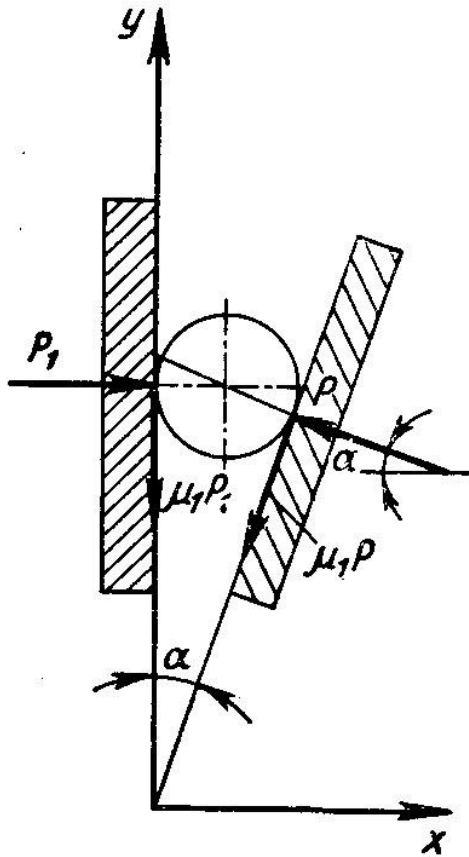


Схема щековой дробилки:

1 - неподвижная щека; 2 - подвижная щека; 3 - дробильные плиты; 4 - главный вал; 5 - шатун; 6 - маховик; 7, 8 - распорные плиты; 9 - кусок дробимого материала

Методика расчета:

1. Угол захвата между подвижной и неподвижной щеками определяем из условия равновесия сил.



$$\begin{aligned}\Sigma x=0 & \text{ или } P_1 - f \sin \alpha - P \cos \alpha = 0: \\ \Sigma y=0 & \text{ или } P \sin \alpha - f P_1 - f P \cos \alpha = 0\end{aligned}$$

Решив эти уравнения, находим

$$\operatorname{tg} \alpha = \frac{2f}{1-f^2} = \frac{2 \operatorname{tg} \varphi}{1-\operatorname{tg}^2 \varphi} = \operatorname{tg}(2\varphi)$$

где φ - угол трения

Рекомендуется принимать $\alpha = 15 \dots 22^\circ$

При этом глубина камеры дробления H должна быть в 2 ... 2,5 раза больше ее приемной части

D составляет 0,8 ... 0,85 этой ширины

2. Число оборотов главного вала. (макс. производительность)

Высота трапеции $h=S/tg\alpha$

Рационально такое число качений подвижной щеки, при котором за один отход призма материала опуститься на h со скоростью свободного падения

$$h = \frac{S}{tg\alpha} = \frac{gt^2}{2} = \frac{g\left(\frac{60}{2n}\right)^2}{2}$$

n – число оборотов главного вала

$$n = \sqrt{\frac{3600 \cdot g \cdot tg\alpha}{8S}} = 665 \sqrt{\frac{tg\alpha}{S}}, \quad \text{об / мин}$$

На практике принимают
 $n=(360 \dots 380)/S$

3. Объем призмы материала выпадающий из дробилки за один отход щеки

$$V_{\text{приз}} = \frac{2a+S}{2} \cdot h \cdot b = \frac{2a+S}{2} \cdot \frac{S}{tg\alpha} b, \quad \text{м}^3$$

4. Производительность дробилки

$$Q = V_{\text{приз}} \cdot n \cdot 60 \cdot \varphi \cdot \gamma_m, \quad \text{т / ч}$$

где φ - коэффициент разрыхления материала (0,3 ... 0,65)

5. Мощность потребляемая на дробление

$$N = \frac{A \cdot n}{100 \cdot 60 \cdot 102}, \quad \text{кВт}$$

где A – работа, затрачиваемая на разрушение твердого тела за одно нажатие щеки, кг · см

$$A = \frac{\sigma^2}{2E} \Delta V = \frac{\sigma^2}{2E} (V_{\text{нач}} - V_{\text{кон}}) = \frac{\sigma^2}{2E} \frac{\pi_6}{6} (D^3 - d^3)$$

Мощность двигателя необходимая для работы дробилки:

$$N_{\text{дв}} = \frac{N}{\eta}, \quad \text{кВт}$$

где η - КПД дробилки

6. Усилия в элементах дробилки

$$A = \frac{P_{\text{макс}} + P_{\text{мин}}}{2} S_0, \quad \text{кг} / \text{см}$$

где $P_{\text{макс}}$ – максимальное усилие раздавливания, возникающее в крайне левом положении щеки, кг, $P_{\text{мин}}$ – минимальное усилие в крайне правом положении, S_0 – ход подвижной щеки в месте приложения усилия

$$P_{\text{макс}} = \frac{2A}{S_0} = \frac{\pi \sigma_b^2 (D^3 - d^3)}{6ES_0}, \quad \text{кг}$$

Расчет валковой дробилки

Исходные данные

1. Диаметр валков – D , м
2. Длина валков – L , м
3. Расстояние между валками – l , м
4. Прочность дробимого материала

Задача расчета: определение угла захвата α между валками, частоты вращения валков, производительности дробилки и потребной для ее работы мощности.

Схема установки

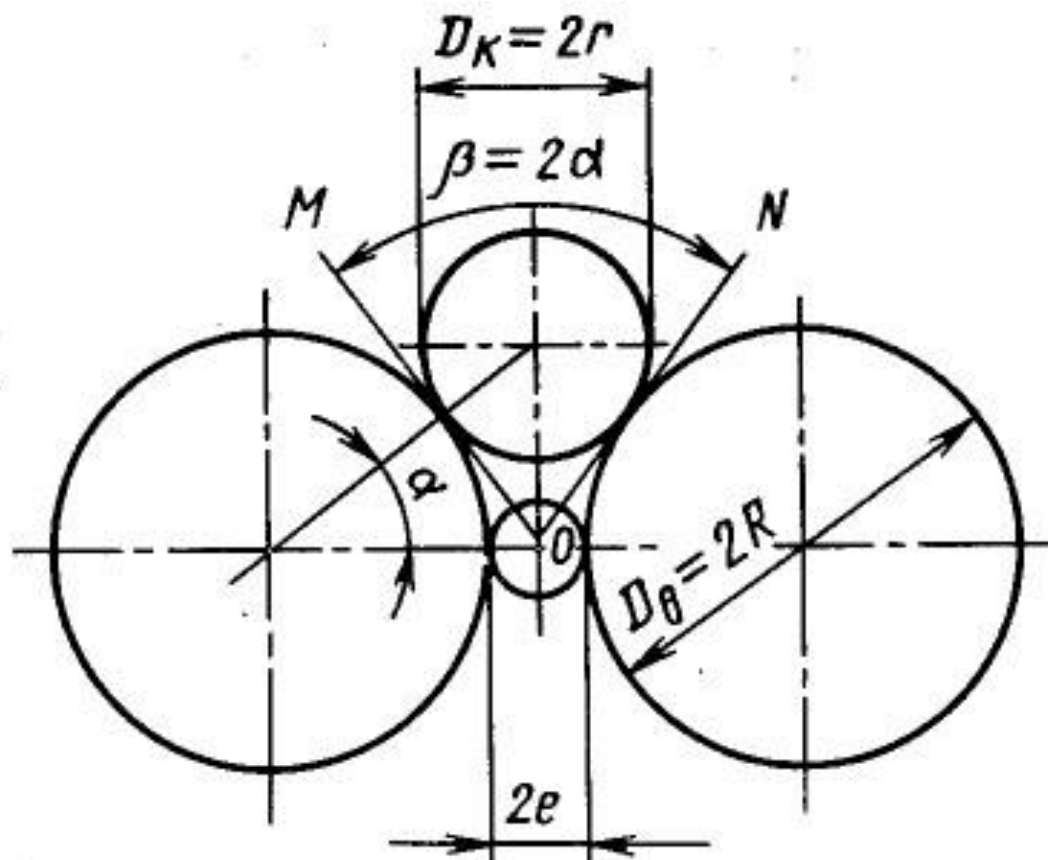


Схема работы валковой дробилки

Методика расчета:

1. Угол захвата между валками дробилки α .

Для захвата куска материала воображаемыми плоскостями OM и ON валковой дробилки : $\alpha \leq \phi$

где $\phi = \arctg f$ - угол трения куском материала о валки; f – коэффициент трения.

Для угля $f=0,3$ и $\alpha=16^{\circ}42'$ для глины и известняка $f=0,3 - 0,35$ и $\alpha=18^{\circ}$

Диаметр куска D_k должен удовлетворять следующему условию:

$$\left(\frac{D_v}{2} + \frac{D_k}{2} \right) \cos \alpha = \frac{D_v}{2} + l,$$
$$D_k = \frac{D_v(1 - \cos \alpha) + 2l}{\cos \alpha}$$

где : D_v – диаметр валка, м; $2e$ – расстояние между валками, м

Если принять для глины $\alpha=18^\circ$, то
$$D_k = \frac{1}{19} D_v + 2e$$

Для рифленых валков:
$$D_k = \left(\frac{1}{10} \dots \frac{1}{12} \right) D_v$$

Для зубчатых валков:
$$D_k = \left(\frac{1}{2} \dots \frac{1}{4} \right) D_v$$

Степень измельчения материала в дробилках с гладкими валками $e=3 \dots 5$,
с рифлеными – $e=7 \dots 8$

2. Предельная частота вращения валка не должна превышать определенной величины

$$n_{\text{макс}} \approx 6 \sqrt{\frac{f}{\rho \cdot r \cdot R_\theta}}, c^{-1}$$

где : f – коэффициент трения (0,3 ... 0,4); r – радиус куска материала, м

3. Производительность:

$$P = 1,2 \cdot 10^4 \cdot f \cdot n \cdot L_{\text{в}} \cdot R_{\text{в}} \cdot \rho$$

где : f – коэффициент разрыхления материала (для средней твердости 0,2 ... 0,3, для влажной глины – 0,5 ... 0,6); n – частота вращения валков, с^{-1} ; $L_{\text{в}}$ – длина валков, м; $R_{\text{в}}$ – радиус валков, м; ρ - плотность материала, т/м^3 .

4. Мощность, затраченная на дробление:

$$N = \frac{\sigma^2 \cdot n \cdot L_{\text{в}} \cdot R_{\text{в}} (r^2 - e^2)}{E \cdot r}, \quad \text{кВт}$$

Расчет роторной дробилки мелкого дробления

Исходные данные

1. Диаметр валков – D , м
2. Длина валков – L , м
3. Расстояние между валками – l , м
4. Прочность дробимого материала

Задача расчета: определение угла захвата α между валками, частоты вращения валков, производительности дробилки и потребной для ее работы мощности.

Методика расчета:

1. Производительность дробилки

Согласно ГОСТ 12376-71 может быть определена умножением требуемой производительности на поправочные коэффициенты:

$$g = QK_{np}K_{kp}K_{щ}K_{ск}K_{аб}$$

$$K_{np} = \frac{D_p - \frac{\sigma_p}{700}}{D_p - 0,0053}$$

$$K_{kp} = \frac{0,53}{0,66 - 0,36a}$$

$$K_{щ} = 0,3 + 0,6 \frac{S}{D_p}$$

Тогда требуемая паспортная производительность однороторной дробилки

$$Q \geq \frac{q}{K_{пр} K_{кр} K_{щ} K_{ск} K_{аб}}, \quad m / ч$$

В соответствии с производительностью дробилки рассчитывают работающий в паре грохот

$$Q = F \cdot q \cdot \delta \cdot k \cdot l \cdot m \cdot o \cdot p, \quad m / ч$$

Рабочая площадь просеивающей поверхности (сита)

$$F = \frac{Q}{q \cdot \delta \cdot k \cdot l \cdot m \cdot o \cdot p}, \quad m^2$$

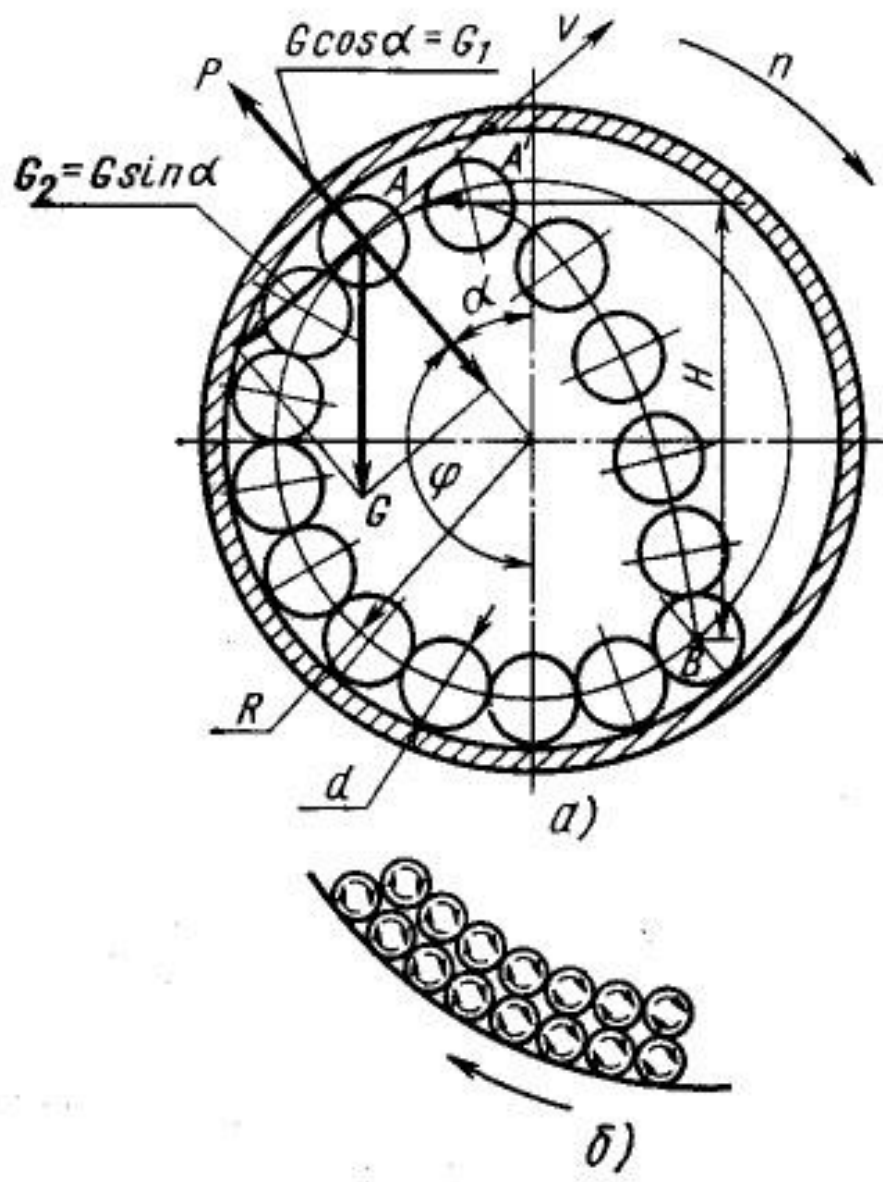
Расчет шаровой мельницы

Исходные данные

1. Диаметр барабана – D , м
2. Длина барабана – L , м

Задача расчета: Определение оптимального числа оборотов барабана, производительности шаровой мельницы и потребной мощности для ее работы

Схема установки



Методика расчета:

1. Число оборотов барабана

Из равенства действующих на шар сил в точке отрыва А находим:

$$G \cos \alpha_{\text{отм}} = P_{\text{ц}} = \frac{G}{g} (2\pi n)^2 R,$$

$$n = \frac{1}{2} \sqrt{\frac{\cos \alpha_{\text{отм}}}{R}}, \quad \text{с}^{-1}$$

где G – сила тяжести шара, Н; R – радиус окружности, проходящей через центры шаров внешнего слоя.

2. Оптимальный диаметр шаров

$$D_{\text{ш}} = 28\sqrt[3]{d} \quad \text{или} \quad D_{\text{ш}} = \frac{D - D_{\text{ш}}}{18}, \quad \text{откуда} \quad D_{\text{ш}} = \frac{D}{18}$$

где d – наибольший размер кусков измельчаемого материала, м

3. Расчетный радиус барабана мельницы

$$R_{\sigma} = \frac{D - D_{ш}}{2}$$

4. Редуцированный радиус шаровой загрузки

$$R_3 = 0,785R$$

5. Вес шаровой загрузки

Коэффициент заполнения:

$$\psi = \frac{F_1}{F} = \frac{F_1}{\pi R^2}$$

где F_1 – площадь загрузки шарами поперечного сечения неподвижной мельницы, F – площадь поперечного сечения всей мельницы

ψ принимают 0,2 ... 0,35

Полная загрузка мельницы G

$$G = \frac{\pi D^2}{4} \cdot L \cdot \psi_1 \cdot \rho \cdot \psi, \quad T$$

где D – внутренний диаметр футерованного барабана, м; L – длина барабана, м; ρ – плотность шаров (3,5 .. 4,0 т/м³); ψ_1 – коэффициент разрыхления загружаемого материала (0,5 ... 0,6)

6. Производительность мельницы

Эмпирическая формула

$$P = AG^{0,8}$$

где A – опытный коэффициент размолоспособности материала (уголь 1,5 ... 4,5, глины – 0,5 ... 2,5)

7. Мощность потребляемая мельницей

$$N = 0,01G\sqrt{R}, \quad кВт$$

Расчет вибрационного сита

Исходные данные

1. Вес сита с нагрузкой – G , кг
2. Число оборотов вала вибратора – n , об/мин
3. Эксцентриситете (радиус центра тяжести возмущающих грузов) – e , мм
4. Амплитуда колебаний – a , мм
5. Радиус подшипников качения – r , мм
6. Приведенный коэффициент трения – f
7. Механический КПД - η
8. Число опор - i

Задача расчета: Определить производительность сита, общий вес возмущающих грузов, жесткость пружинных опор, приводную мощность.

Схема установки

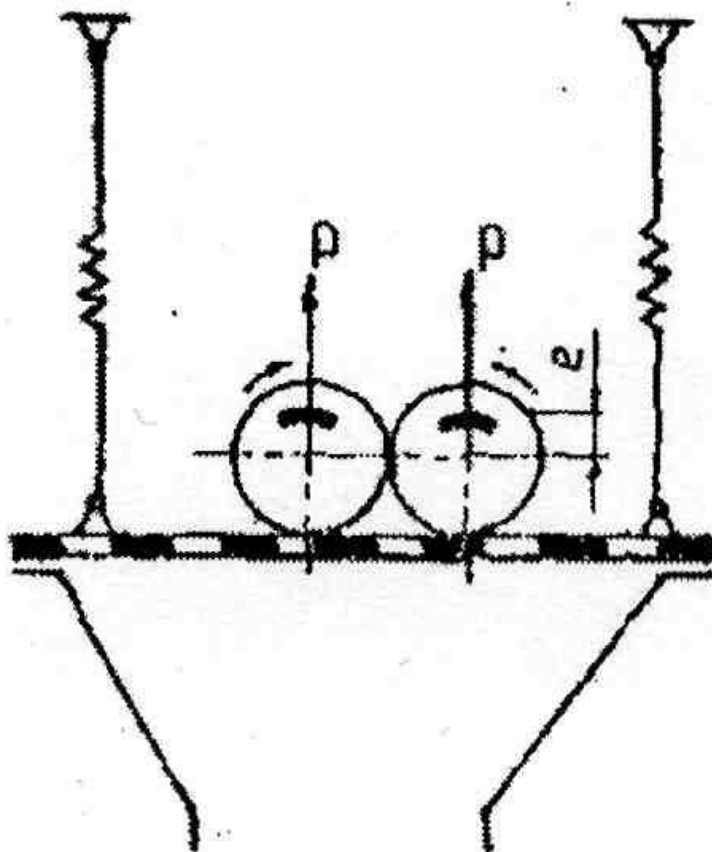


Схема вибрационного сита

Методика расчета:

1. Производительность горизонтальных сит с квадратными отв-ми при влажности материала не более 3,5%

$$\Pi = 0,8 \cdot F \cdot g \cdot K_1 \cdot K_2, \quad \text{м}^3 / \text{ч}$$

На наклонных ситах

$$\Pi = 0,5 \cdot F \cdot g \cdot K_1 \cdot K_2, \quad \text{м}^3 / \text{ч}$$

где F – площадь сита, м^2 ; g – удельная производительность сита $\text{м}^3/\text{м}^2 \cdot \text{ч}$; K_1 – коэффициент зависящий от содержания зерен нижнего класса в исходном материале; K_2 – коэффициент, зависящий от содержания в нижнем классе зерен с размером менее 0,5 размера отв-я.

Значение g зависит от размера отверстий сита

Размер отв-й, мм	5	7	10	16	22	42	48	52	65	80	85
g	18	22	28	38	45	64	69	71	80	89	92

Коэффициент K_1 определяется содержанием зерен нижнего класса в исходном материале

Содержание зерен, %	10	20	30	40	50	60	70	80	90
K_1	0,58	0,66	0,76	0,84	0,92	1,0	1,08	1,17	1,25

Коэффициент K_2 определяется содержанием зерен нижнего класса размер которых меньше 0,5 размера отверстия

Содержание зерен, %	10	20	30	40	50	60	70	80	90
K_2	0,63	0,72	0,82	0,91	1,0	1,09	1,18	1,28	1,37

2. Общий вес возмущающих грузов.

Для сита, работающего с резонансом

$$G_0 = \frac{G \cdot a}{e}, \quad \text{кг}$$

Для сита, работающего без резонанса

$$G_0 = \frac{900 \cdot i \cdot K \cdot a}{2 \cdot n^2 \cdot e}, \quad \text{кг}$$

3. Жесткость каждой из пружинных опор

$$K = \frac{G \cdot n^2}{900 \cdot i}, \quad \text{кг / м}$$

4. Приводная мощность сита

$$N = N_{\text{кол}} + N_{\text{тр}}, \quad \text{кВт}$$

$N_{\text{кол}}$ – мощность расходуемая на сообщение вибрирующим массам кинетической энергии

$N_{\text{тр}}$ – мощность расходуемая на преодоление сил трения в подшипниках вибратора.

При работе сит с резонансом

$$N = N_{\text{тр}} = f \frac{G_0 \cdot n^3 \cdot e \cdot d}{176 \cdot 10^4 \cdot \eta}, \quad \text{кВт}$$

где f – коэффициент трения в подшипниках вибратора (для подшипников скольжения – 0,06 ... 1,0, для шарикоподшипников – 0,001 ... 0,004); d – диаметр цапф, м; η - КПД передачи, 0,7 ... 0,8

При работе сит с без резонанса

$$N_{\text{кол}} = \frac{G_0 \cdot n^2 \cdot a^2}{338 \cdot 10^4 \cdot \eta}, \quad \text{кВт}$$

Расчет барабанного полигонального сита

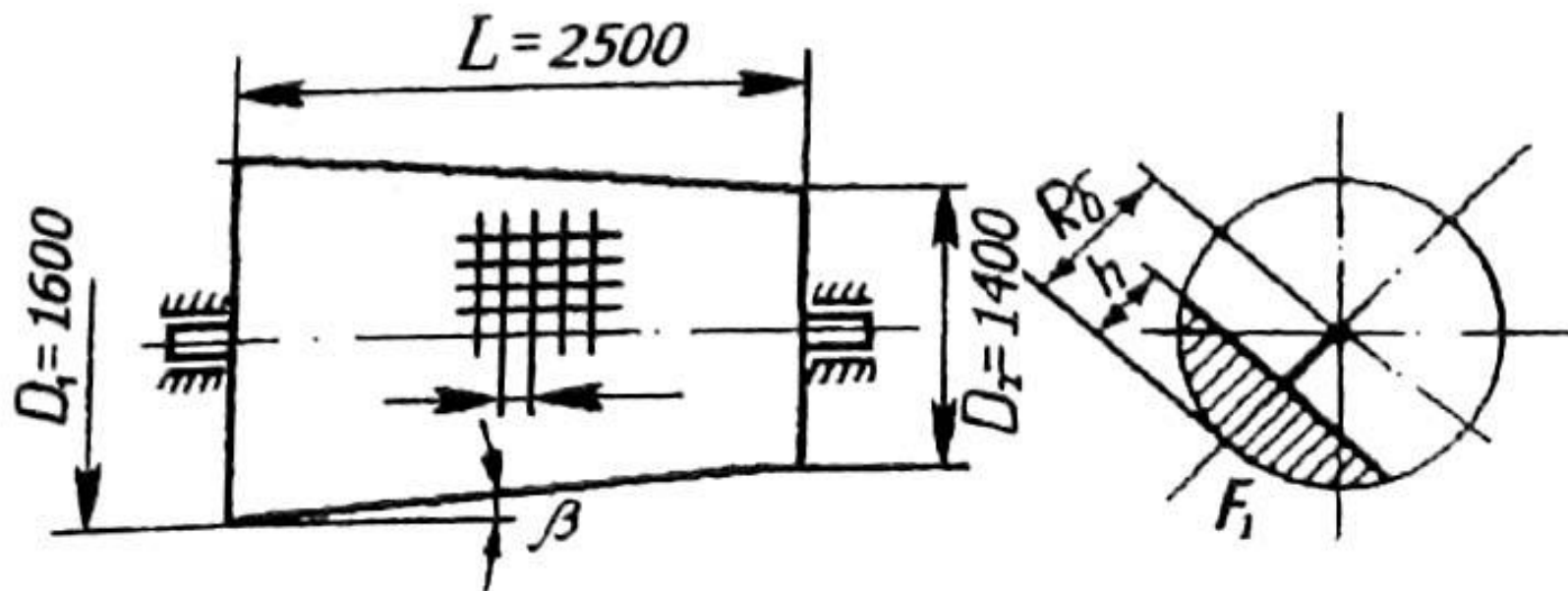
Исходные данные

1. Производительность сита – Q , т/ч
2. Средний размер частиц в просеянном материале – $d_{\text{ч}}=0,0012$, м
3. Средний радиус барабана – $R_{\text{б}}$,

$$R_{\text{б}} = \frac{D_1 + D_2}{4}$$

Задача расчета: Определить частоту вращения барабана, его длину, размер ячеек сита, мощность двигателя

Схема установки



Методика расчета:

1. Частота вращения барабана

$$n = \frac{1}{2} \sqrt{\frac{\sin(\alpha - \varphi)}{R_{\sigma} \cdot \sin \varphi}}, \quad c-1$$

где $\varphi=35^{\circ}$ – угол трения материала о поверхность, определяется из расчета, что коэффициент трения частиц о поверхность барабана из-за наличия в нем отверстий увеличивается до 0,7; $\alpha=45^{\circ} \dots 48^{\circ}$ - угол поднятия материала

2. Скорость движения материала вдоль оси сита

$$v_{oc} = 2 \cdot \pi \cdot R_{\sigma} \cdot n \cdot \operatorname{tg} 2\beta, \quad \text{м/с}$$

$$\text{где } \operatorname{tg} \beta = \frac{D_1 - D_2}{2L_{\sigma}}$$

$$L_{\sigma} = \frac{2\pi n (R_1^2 - R_2^2) F_1 \rho \psi}{Q}, \quad \text{м}$$

L_6 – конструктивная длина барабана, F_1 – площадь сечения материала в барабане

$$F_1 = 1,9\sqrt{R_{\sigma} \cdot n^3} = 1,9\sqrt{R_{\sigma} (0,15 \cdot R_{\sigma})^3}, \quad m^2$$

$\rho = 1200 - 1500 \text{ г/м}^3$ – удельный (насыпной) вес просеиваемого материала; $\psi = 0,9$ – коэффициент, учитывающий отходы при просеивании; Q – производительность сита, кг/с

3. Скорость движения частиц относительно полотна сита

$$v_{отн} = \frac{v_{ос}}{\operatorname{tg} 2\beta}, \quad m/c$$

4. Размер ячеек сита

$$d_я = \frac{v_{отн}}{\sqrt{\frac{g}{d_ч}}} + \frac{d_ч}{2}, \quad m$$

5. Мощность двигателя сита

$$N_{\text{э}} = \frac{M_{\text{сум}} \cdot n}{975\eta}, \quad \text{кВт}$$

где – $M_{\text{сум}}$ – суммарный момент сил, действующих на центральный вал

$$M_{\text{сум}} = f_1 \frac{d_{\text{ц}}}{2} (G_{\text{б}} + G_{\text{м}}) + f_2 G_{\text{м}} R_{\text{б}} + 0,3 G_{\text{м}} R_{\text{б}}, \quad \text{кЗм}$$

где – $f_1=0,3 \dots 0,4$ – коэффициент трения цапф вала в подшипниках; $f_2=0,6 \dots 0,7$ – коэффициент трения материала о сито; $G_{\text{б}}$ – вес барабана, определяется по чертежу, кгс; $G_{\text{м}} = F_1 L_{\text{б}} \rho$ – вес просеиваемого материала в барабане, кгс; $d_{\text{ц}}$ – конструктивный диаметр цапф, м; $\eta=0,7 \dots 0,8$ – КПД привода