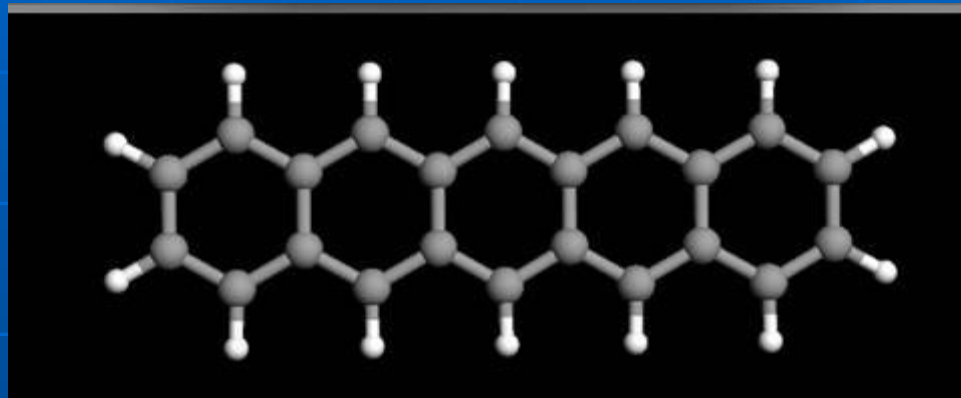


# Моделирование как метод познания

Человечество в своей  
деятельности постоянно  
создает и использует модели  
окружающего мира.

Нет строгих правил  
построения моделей но  
существует богатый опыт  
моделирования различных  
объектов и процессов.

# модель планеты Земля



МОДЕЛЬ МОЛЕКУЛЫ

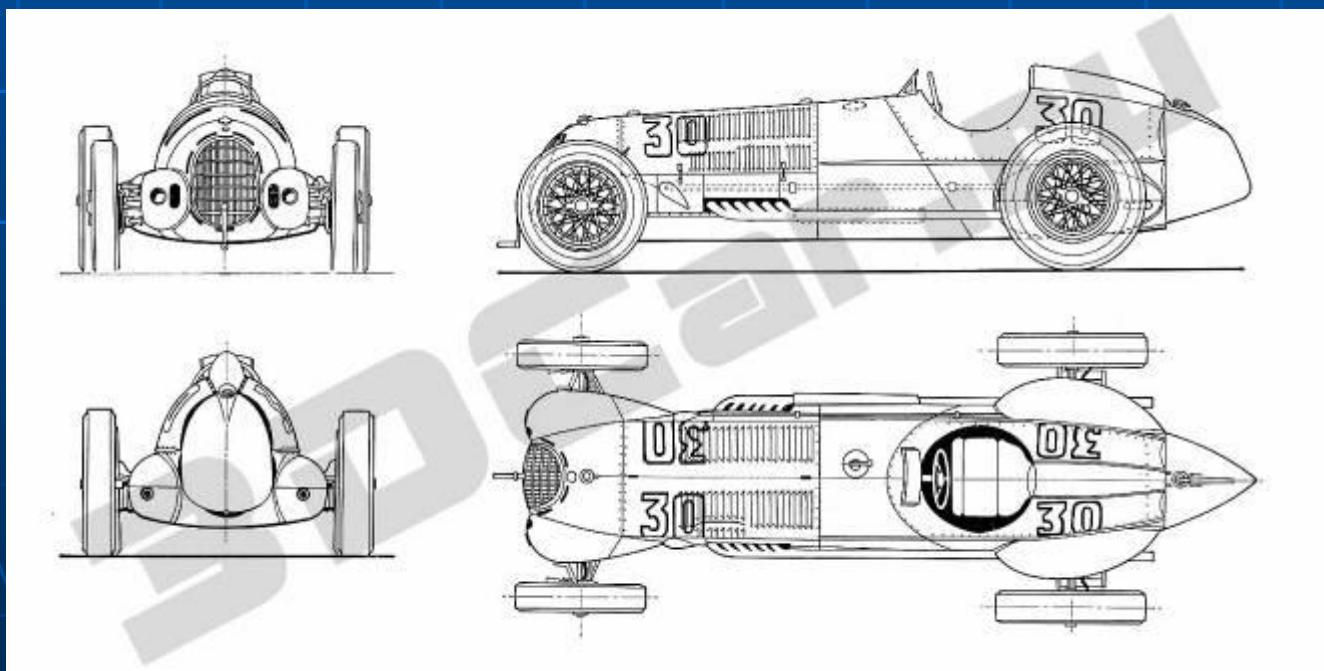


МОДЕЛЬ  
ИЗУЧЕНИЯ  
СТРОЕНИЯ  
ЧЕЛОВЕКА

МОДЕЛЬ ИЗУЧЕНИЯ РАБОТЫ



# Чертеж – информационная модель





Макет – натуральная модель

Развитие науки невозможно  
без создания теоретических  
моделей (теорий, законов,  
гипотез и т.д.)





(c) E.Sungatova | Published in art16.ru





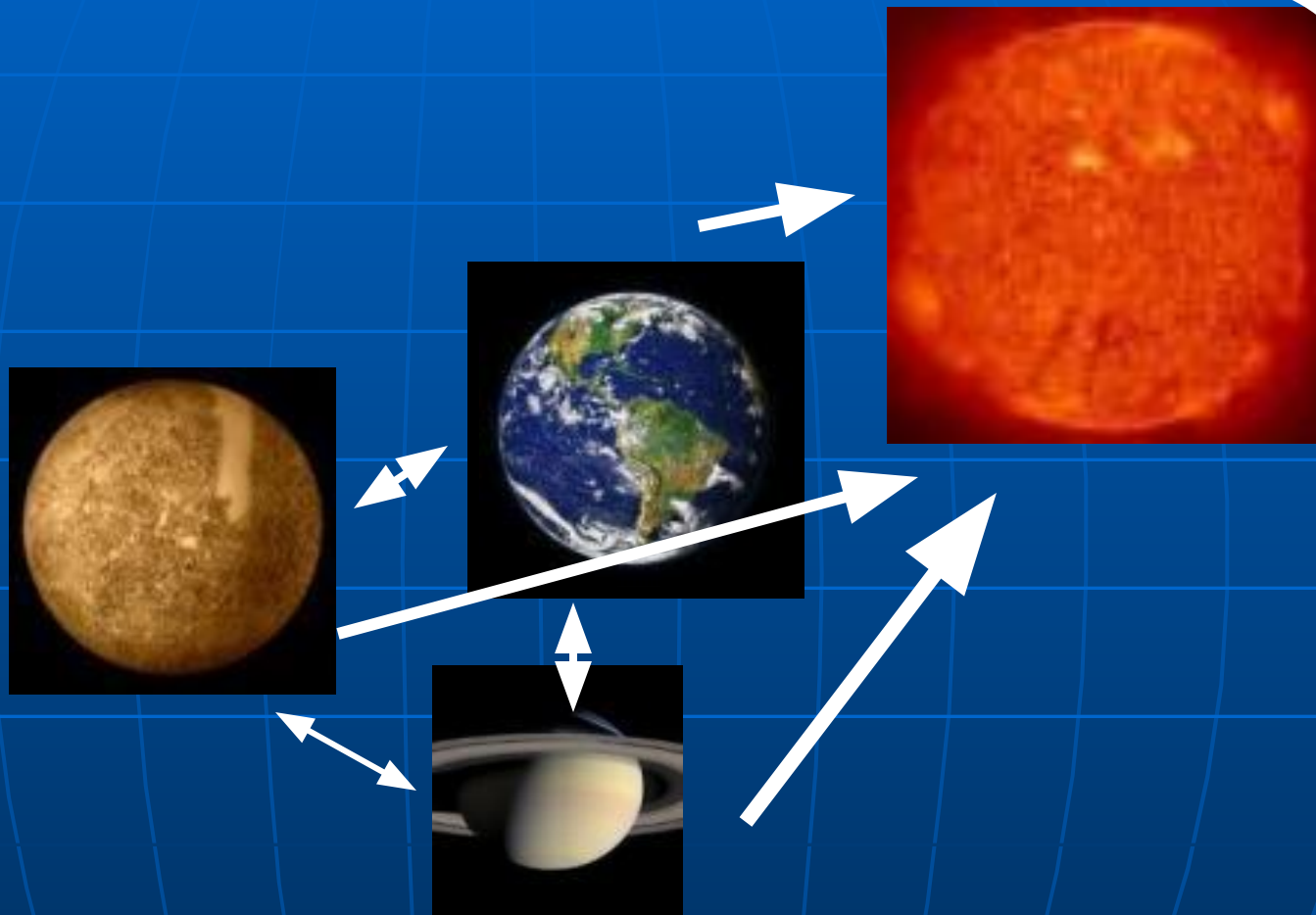
Моделирование –  
это метод познания,  
состоящий в создании и  
исследовании моделей.

# Модель человека

- Механика – материальная точка;
- Химия- объект из химических веществ;
- Биология – система, стремящаяся к самосохранению.

Модель – это такой новый объект, который отражает существенные с точки зрения цели проводимого исследования свойства изучаемого объекта, явления или процесса.

# Галактика Млечный Путь



Солнечная система

**Система  
СОСТОИТ ИЗ ОБЪЕКТОВ, КОТОРЫЕ  
НАЗЫВАЮТСЯ  
ЭЛЕМЕНТАМИ  
СИСТЕМЫ.**

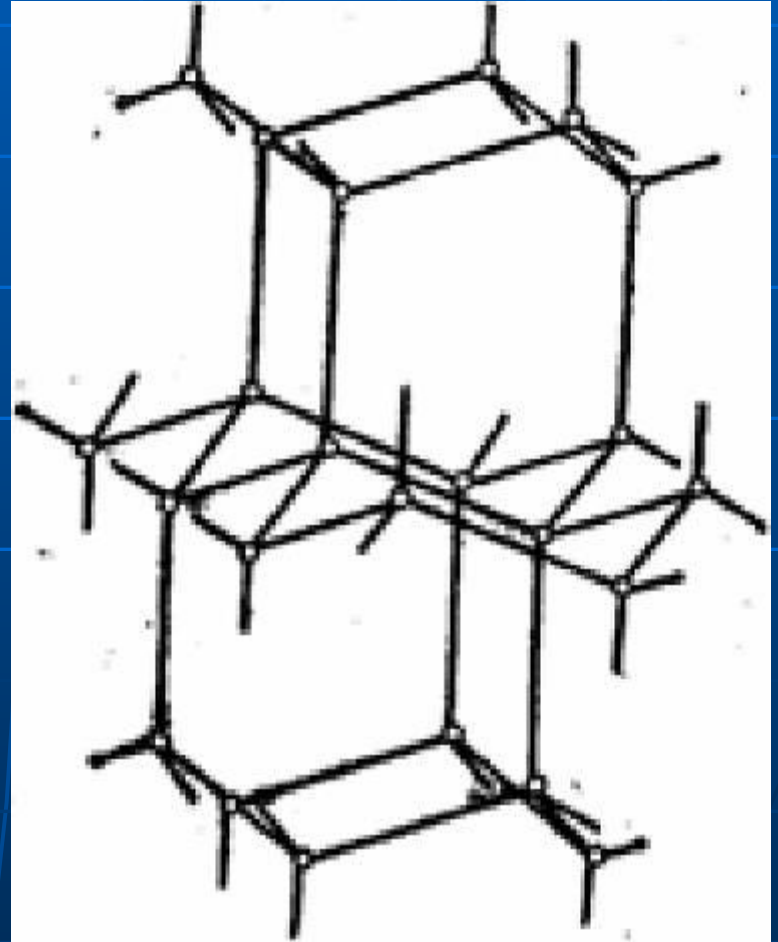
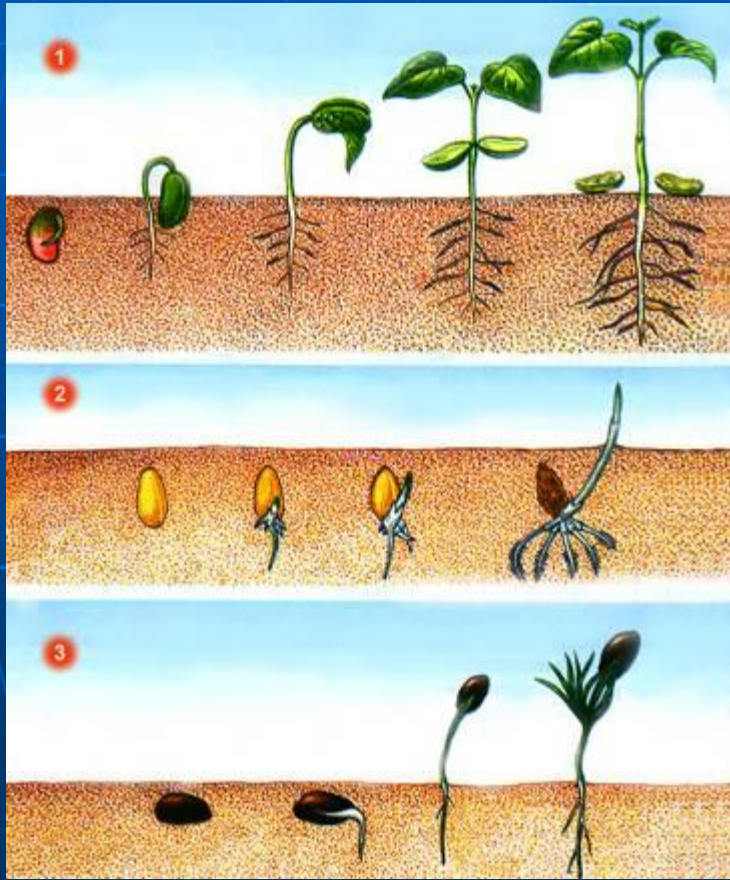




Модели, описывающие  
состояние системы в  
определенный момент  
времени, называются

**статистическими  
информационными  
моделями.**

# Примеры статистических моделей



Модели, описывающие  
процессы изменения  
развития систем, называются  
**динамическими моделями.**