

Метод рационализации при решении показательных и логарифмических неравенств

*Презентация по алгебре учителя высшей
категории ГБОУ СОШ №127 Лысенко Н.Н.*

- **Метод рационализации позволяет перейти от неравенства содержащего сложные логарифмические и показательные выражения к равносильному ему рациональному неравенству.**
- **Метод используется при решении неравенств с переменным основанием логарифма и позволяет решать неравенства такого вида без перехода к равносильной совокупности систем, решение которой является достаточно трудоёмким и требующим большого количества времени.**
- **Рассмотрим таблицы, позволяющие рационализировать логарифмические неравенства (заметим, что рационализация производится на ОДЗ)**

Метод рационализации в логарифмических неравенствах

- Таблица работает при условии: $f > 0, g > 0, h > 0, h \neq 1$

$\log_h f \ V \ \log_h g$	$(h-1)(f-g) \ V \ 0$
$\log_h f \ V \ 1$	$(h-1)(f-h) \ V \ 0$
$\log_h f \ V \ 0$	$(h-1)(f-1) \ V \ 0$

- где f и g — функции от x ,
- h — функция или число,
- V — один из знаков $\leq, >, \geq, <$

Заметим также, вторая и третья строчки таблицы — следствия первой.

И еще несколько полезных следствий :

$\log_h f \cdot \log_p g \vee 0$	$(h-1)(f-1)(p-1)(g-1) \vee 0$
$\log_h f + \log_h g \vee 0$	$(h-1)(fg-1) \vee 0$

- где f и g — функции от x ,
- h — функция или число,
- \vee — один из знаков $\langle, \geq, \leq, \rangle$

● Пример 1:

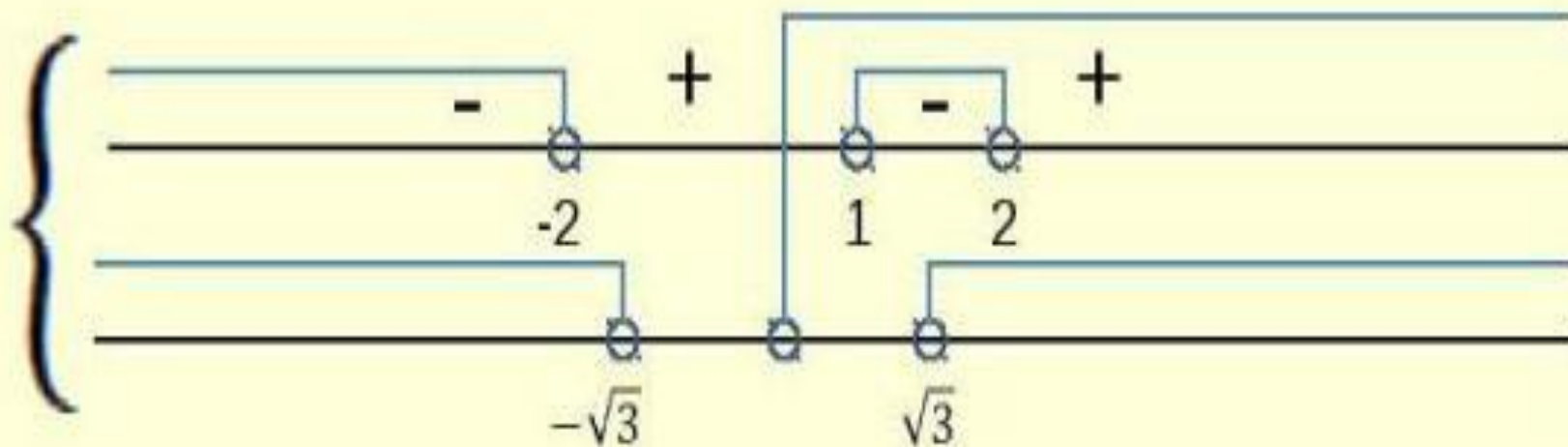
Решить
неравенство:

$$\log_x(x^2 - 3) < 0$$

Решение:

$$\begin{cases} (x-1)(x^2-3-1) < 0 \\ x > 0 \\ x \neq 1 \\ x^2-3 > 0 \end{cases}$$

$$\begin{cases} (x-1)(x-2)(x+2) < 0 \\ x > 0 \\ x \neq 1 \\ (x-\sqrt{3})(x+\sqrt{3}) > 0 \end{cases}$$



ОТВЕТ: $(-\sqrt{3}; 2)$

● Пример 2:

Решить неравенство:

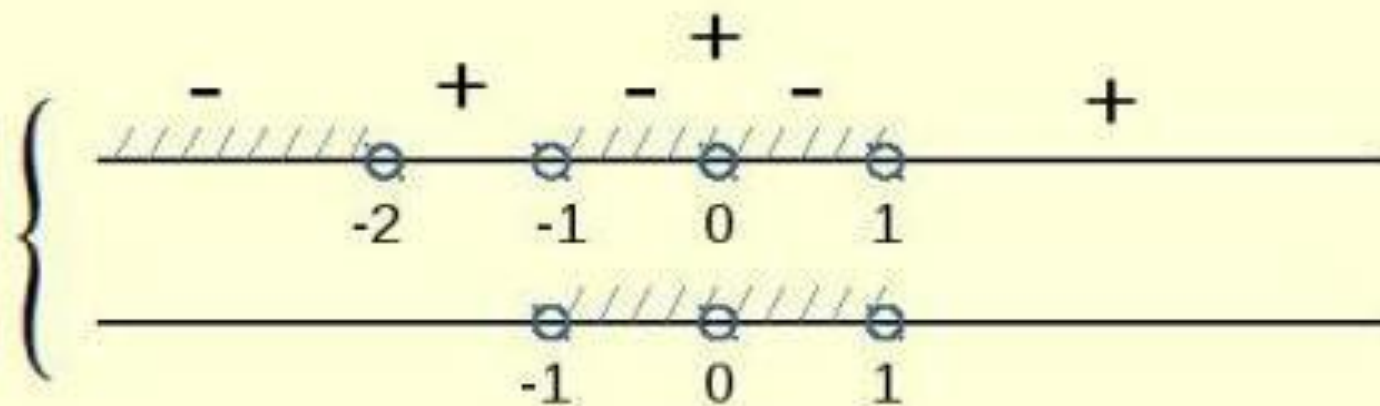
Решение:

$$\log_{x+3} \left(\frac{1+x^2}{1-x^2} \right) > 0$$

$$\left\{ \begin{array}{l} (x+3-1) \left(\frac{1+x^2}{1-x^2} - 1 \right) > 0; \\ x+3 > 0; \\ x+3 \neq 1; \\ \frac{1+x^2}{1-x^2} > 0; \end{array} \right.$$

$$\left\{ \begin{array}{l} (x+2) \frac{2x^2}{1-x^2} > 0; \\ x > -3; \\ x \neq -2; \\ 1-x^2 > 0; \end{array} \right.$$

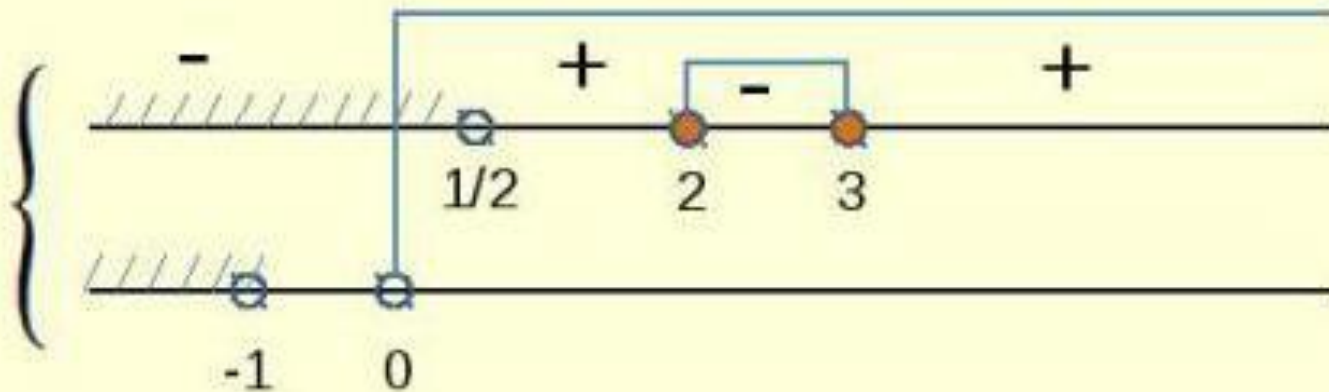
$$\left\{ \begin{array}{l} \frac{2x^2(x+2)}{(x-1)(x+1)} < 0; \\ x > -3; \\ x \neq -2; \\ (x-1)(x+1) < 0; \end{array} \right.$$



ОТВЕТ: $(-1; 0) \cup (0; 1)$

Задание для решения с доской:

$$\log_{2x}(2x^2 - 4x + 6) \leq \log_{2x}(x^2 + x)$$



Ответ: $(0; 0,5) \cup$
 $[2; 3]$

- Рассмотрим таблицы, позволяющие рационализировать показательный неравенства .
- **Таблица для рационализации в показательных неравенствах:**
- f и g — функции от x , h — функция или число, V — один из знаков $>, \leq, \geq, <$. Таблица работает при условии $h > 0, h \neq 1$.

$h^f \ V \ h^g$	$(h-1)(f-g) \ V \ 0$
$h^f \ V \ 1$	$(h-1) \cdot f \ V \ 0$
$f^h \ V \ g^h$	$(f-g) \cdot h \ V \ 0$
$\sqrt{f} \ V \ \sqrt{g}$	$f \ V \ g$

- Опять же, по сути, нужно запомнить первую и третью строки таблицы. Вторая строка - частный случай первой, а четвертая строка — частный случай третьей.

● Пример:

$$(x^2-x-2)^{2x-6} \geq (x^2-x-2)^{3-4x}$$

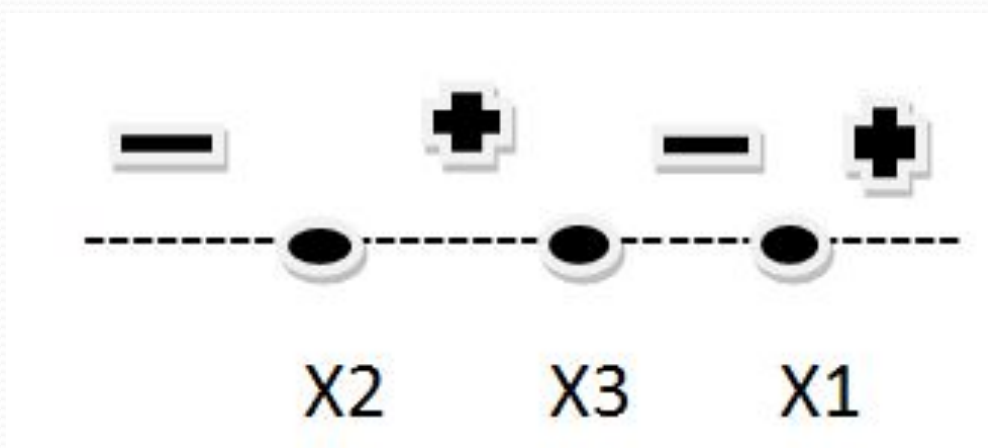
$$\left\{ \begin{array}{l} x^2-x-2 > 0 \\ x^2-x-2 \neq 1 \\ ((x^2-x-2)-1)((2x-6)-(3-4x)) \geq 0 \end{array} \right.$$

$$\left\{ \begin{array}{l} x > 2 \\ x < -1 \\ x \neq \frac{1 \pm \sqrt{13}}{2} \\ (x^2-x-3)(6x-9) \geq 0 \end{array} \right.$$

$$x_1 = \frac{1 + \sqrt{13}}{2}, x_2 = \frac{1 - \sqrt{13}}{2}, x_3 = 1,5$$

Упорядочим корни:

Так как $3 < \sqrt{13} < 4$, то $x_2 < x_3 < x_1$



С учётом ОДЗ получаем: $(\frac{1 - \sqrt{13}}{2} - 1) \cup (\frac{1 + \sqrt{13}}{2}; +\infty)$

Устное упражнение: назвать чему равносильно данное неравенство без учёта ОДЗ

$$1. \log_{x-3}(x^2+3x-4) \leq \log_{x-3}(5-x)$$

$$2. (x-3)^{x-4} \leq (x-3)^{x-2}$$

Далее рассмотрим пример решения системы неравенств:

$$\begin{cases} 3^{4x-1} + 3^{4x+1} \geq 80, \\ \log_{\frac{x}{2}}(4x^2 - 3x + 1) \geq 0. \end{cases}$$

Решение.

1. Решим первое неравенство:

$$3^{4x-1}(1+9) \geq 80 \Leftrightarrow 3^{4x-1} \geq 8 \Leftrightarrow 4x-1 \geq \log_3 8 \Leftrightarrow x \geq \frac{1}{4}(\log_3 8 + 1).$$

2. Решим второе неравенство $4x^2 - 3x + 1 > 0$ при всех x

При условиях $x > 0$ и $x \neq 2$ получаем неравенство

$$\left(\frac{x}{2} - 1\right)(4x^2 - 3x + 1 - 1) \geq 0 \Leftrightarrow x(x-2)(4x-3) \geq 0.$$

При указанных условиях получаем: $x \in \left(0, \frac{3}{4}\right] \cup (2, +\infty)$.

3. Решением системы является общая часть решений двух неравенств.

Так как $1 < \log_3 8 < 2$, имеем $\frac{1}{2} < \frac{1}{4}(\log_3 8 + 1) < \frac{3}{4}$, откуда получаем решение системы.

Ответ: $\left[\frac{1}{4}(\log_3 8 + 1), \frac{3}{4}\right] \cup (2, +\infty)$.

Использованная литература:

1. <http://reshuege.ru>
2. Корянов А.Г, Прокофьев А.А-Методы решения неравенств с одной переменной-2011 г.