

Влажность воздуха. Способы определения влажности воздуха

Предмет: физика

Класс: 8

Учебник: Перышкин А.В.

Влажность воздуха. Способы определения влажности воздуха



Цель: ввести понятие и выяснить физический смысл влажности воздуха; рассмотреть способы практического определения влажности воздуха.

Вопросы для рассмотрения

1. Повторение основных понятий.
2. Понятие влажности воздуха.
3. Виды влажности воздуха.
4. Определение абсолютной и относительной влажности воздуха, формула для расчёта.
5. Определение точки росы.
6. Виды приборов для определения влажности воздуха.
7. Принцип действия гигрометра и

Установите соответствие между терминами и определениями

- | | |
|---------------------------------------------------------------------------------------|---------------------|
| 1) процесс перехода вещества из жидкости в газ, происходящий с поверхности жидкости | В) насыщенный пар |
| 2) процесс перехода вещества из жидкости в газ | А) кипение |
| 3) процесс перехода вещества из жидкости в газ, происходящий по всему объёму жидкости | О) ненасыщенный пар |
| 4) пар, находящийся в динамическом равновесии со своей жидкостью | Б) испарение |
| 5) пар, не находящийся в динамическом равновесии со своей жидкостью | Р) парообразование |

Установите соответствие между терминами и определениями

- | | |
|---------------------------------------------------------------------------------------|---------------------|
| 1) процесс перехода вещества из жидкости в газ, происходящий с поверхности жидкости | Б) испарение |
| 2) процесс перехода вещества из жидкости в газ | Р) парообразование |
| 3) процесс перехода вещества из жидкости в газ, происходящий по всему объёму жидкости | А) кипение |
| 4) пар, находящийся в динамическом равновесии со своей жидкостью | В) насыщенный пар |
| 5) пар, не находящийся в динамическом равновесии со своей жидкостью | О) ненасыщенный пар |

Воздух и вода

- **Вода занимает около 70,8% поверхности земного шара. Живые организмы содержат от 50 до 99,7% воды. В атмосфере находится около 13-15 тыс. куб. км воды. И хотя её доля составляет меньше 1 % от общей массы атмосферы, её влияние на погоду, климат Земли, самочувствие людей очень велико.**

Воздух и вода

- **Главный источник водяного пара в атмосфере – испарение воды с поверхности океанов, морей, водоёмов, влажной почвы, растений. С водяных просторов и суши за год испаряется свыше 500 000 км³ воды, т.е. количество воды, почти равное количеству воды в Чёрном море.**

Воздух и вода

- В атмосфере под влиянием различных процессов водяной пар конденсируется. При этом образуются облака, туман, осадки, роса. При конденсации влаги выделяется количество теплоты, равное количеству теплоты, затраченному на испарение. Этот процесс приводит к смягчению климатических условий в холодных районах.

Понятие влажности воздуха

- **Воздух может быть сухой и влажный в зависимости от количества паров, находящихся при данной температуре в атмосфере.**
- **Таким образом, влажность воздуха показывает содержание водяных паров в воздухе.**

Виды влажности воздуха

Влажность

```
graph TD; A[Влажность] --> B[абсолютная]; A --> C[относительная]
```

абсолютная

показывает, сколько
абсолют-
граммов водяного пара
возду-
содержится в воздухе
насы-
объёмом 1 м³ при дан-

относительная

отношение
ной влажности
ха ρ к плотности
щенного водяного

Формула для расчёта относительной влажности

$$\varphi = \frac{\rho}{\rho_0} \cdot 100\%$$

Где ρ – абсолютная влажность воздуха,
 ρ_0 - плотность насыщенного пара при
той же температуре

Точка росы

- Если влажный воздух охладить, то при некоторой температуре пар, находящийся в воздухе можно довести до насыщения. При дальнейшем охлаждении водяной пар начинает конденсироваться в виде росы. Появляется туман, выпадает роса.

Точка росы

- ***Температуру, при которой пар, находящийся в воздухе, становится насыщенным в процессе охлаждения, называют точкой росы.***

Приборы для определения влажности воздуха

Гигрометр



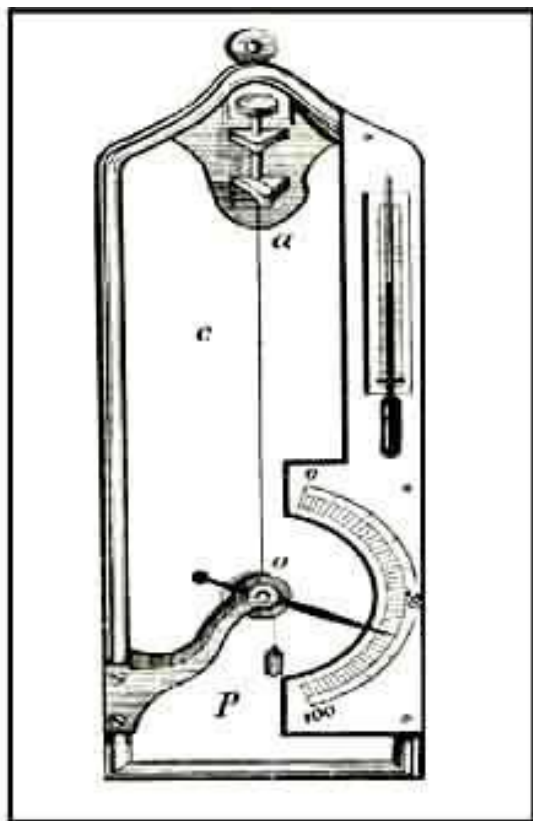
Психрометр



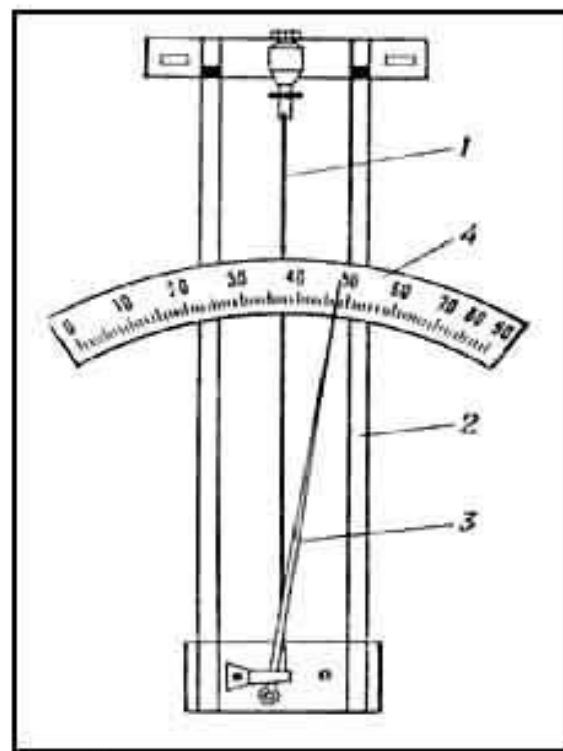
Гигрометр конденсационный



Гигрометр волосной



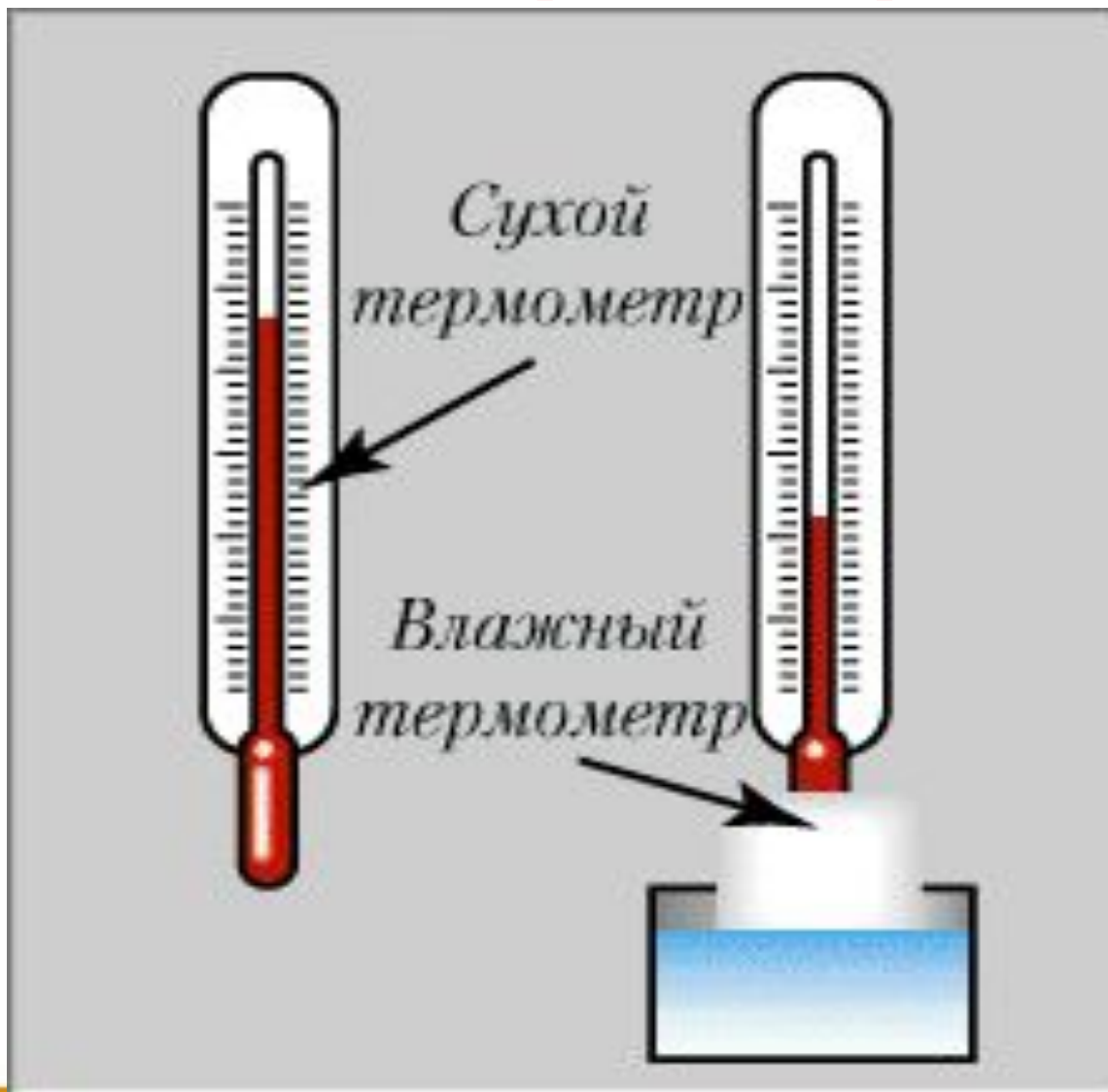
1783г.
Волосной
гигрометр Г. де Соссюра



1. Волос
2. Металлическая рамка
3. Стрелка
4. Шкала



Психрометр



Значение влажности воздуха

- ***От влажности зависит интенсивность испарения влаги с поверхности кожи человека. А испарение влаги имеет большое значения для поддержания температуры тела постоянной.***
- ***Благоприятная для человека относительная влажность воздуха 40-60%. Такую влажность поддерживают в производственных помещениях, на борту космического корабля.***

Значение влажности воздуха

- ***Большое значение имеет знание влажности в метеорологии для предсказания погоды, т.к. конденсация водяного пара приводит к образованию облаков и последующему выпадению осадков. При этом выделяется большое количество теплоты в атмосферу. И наоборот, испарение сопровождается поглощением теплоты.***

Значение влажности воздуха

- *В ткацком, кондитерском, печатном и других производствах для нормального течения процессов необходима определённая влажность.*
- *Хранение произведений искусства, книг, музыкальных инструментов требует поддержания влажности на необходимом уровне.*

Закрепление

- **Определить относительную влажность воздуха в классе при помощи двух термометров, куска влажной ваты и психрометрической таблицы в задачнике.**

Домашнее задание

- § 19
- По желанию – доклад «**Значение влажности воздуха в нашей жизни**»
- Исследовательская работа (выбрать) – «**Влияние влажности на растения**», «**Влияние влажности на сохранность пищевых продуктов**», «**Влияние влажности на сохранность бумаги или ткани**», срок выполнения – 1 месяц

Источники информации

- Рисунки - <http://rudocs.exdat.com/docs/index-87750.html> Рисунки - <http://rudocs.exdat.com/docs/index-87750.html>, <http://pp66.ru/katalog/meteorolog/izmereniya/gigrometr/?print=1>
- Диск «Физика 7-11 классы. Библиотека наглядных пособий» из серии 1С: Образование
- Учебник «Физика - 8», А.В. Перышкин, М.: Дрофа, 2004 г.