

Федеральное государственное бюджетное образовательное учреждение
высшего профессионального образования

«Ижевский государственный технический университет
имени М. Т. Калашникова»



Кафедра «Инженерная графика и технология рекламы»

Курс «Начертательная геометрия»

Тема «Общие правила выполнения чертежей»

Автор: к.пед.н., доцент Жуйкова О.В.

Общие правила выполнения чертежей

1. Понятие о стандартах.
2. Форматы.
3. Основная надпись чертежа.
4. Масштаб.
5. Линии чертежа.
6. Чертежный шрифт.

Понятие о стандартах

Стандарт – слово английское и в переводе означает «образец».

Стандарт ЕСКД – ЕДИНАЯ СИСТЕМА КОНСТРУКТОРСКОЙ ДОКУМЕНТАЦИИ – это нормативный документ, устанавливающий единые правила выполнения и оформления конструкторских документов для всех отраслей промышленности, строительства, транспорта и учебных заведений, утверждённый компетентным органом – Государственным комитетом по стандартизации

Понятие о стандартах

Стандарт имеет **буквенное и цифровое обозначение**

ГОСТ 2.301-68*

Государственный стандарт

Класс (2 - стандарты ЕСКД - единая система конструкторской документации)

Классификационная группа стандартов

Порядковый номер стандарта в группе

Год регистрации стандарта

Знак "*" означает, что в стандарт внесены изменения

Форматы

ГОСТ 2.301-68

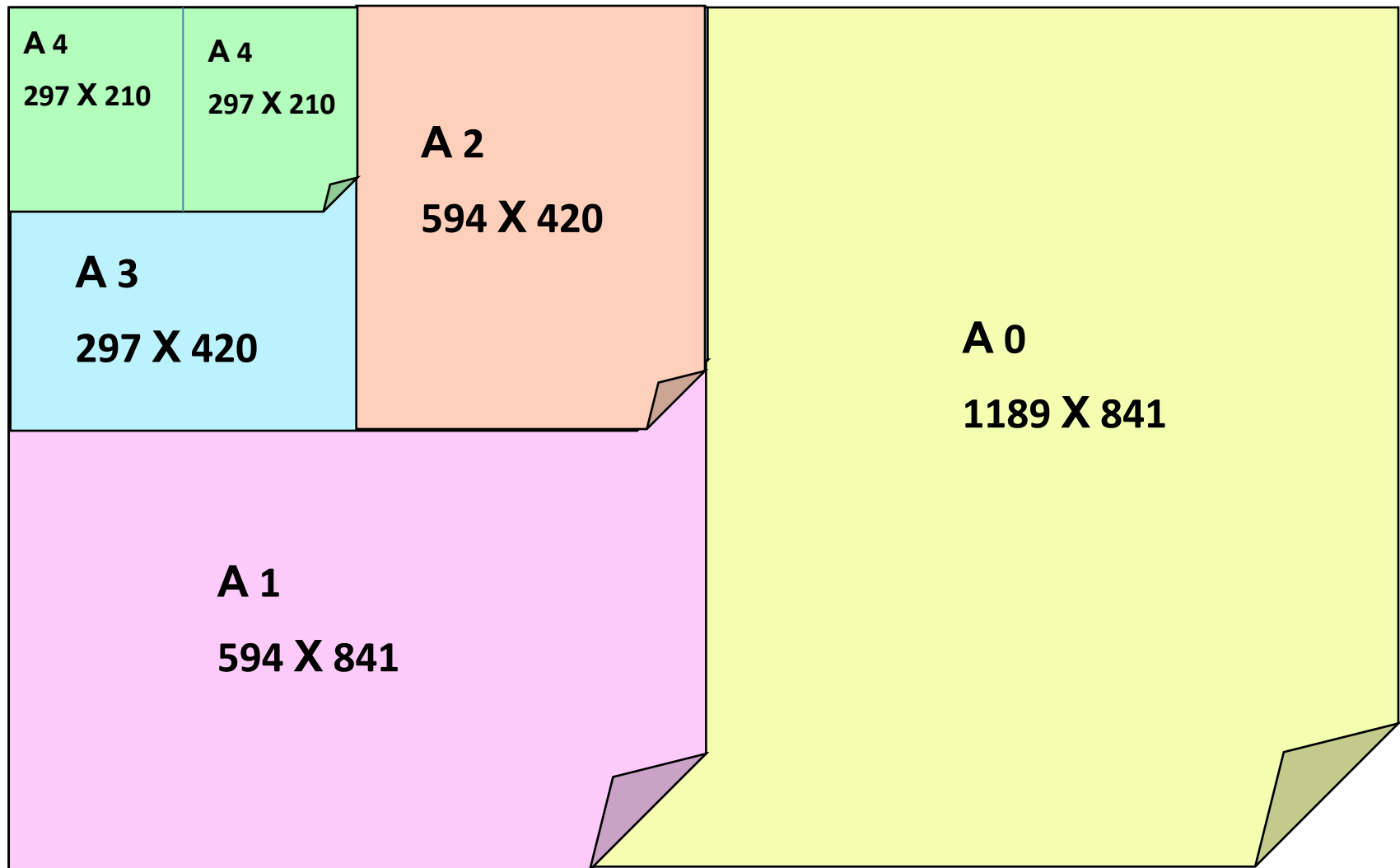
ФОРМАТ – чертёжный лист бумаги определённого размера, на котором выполняются чертежи и другие конструкторские документы.

Существуют форматы основные и дополнительные.

ГОСТ 2.301-68 устанавливает пять основных форматов чертежей.

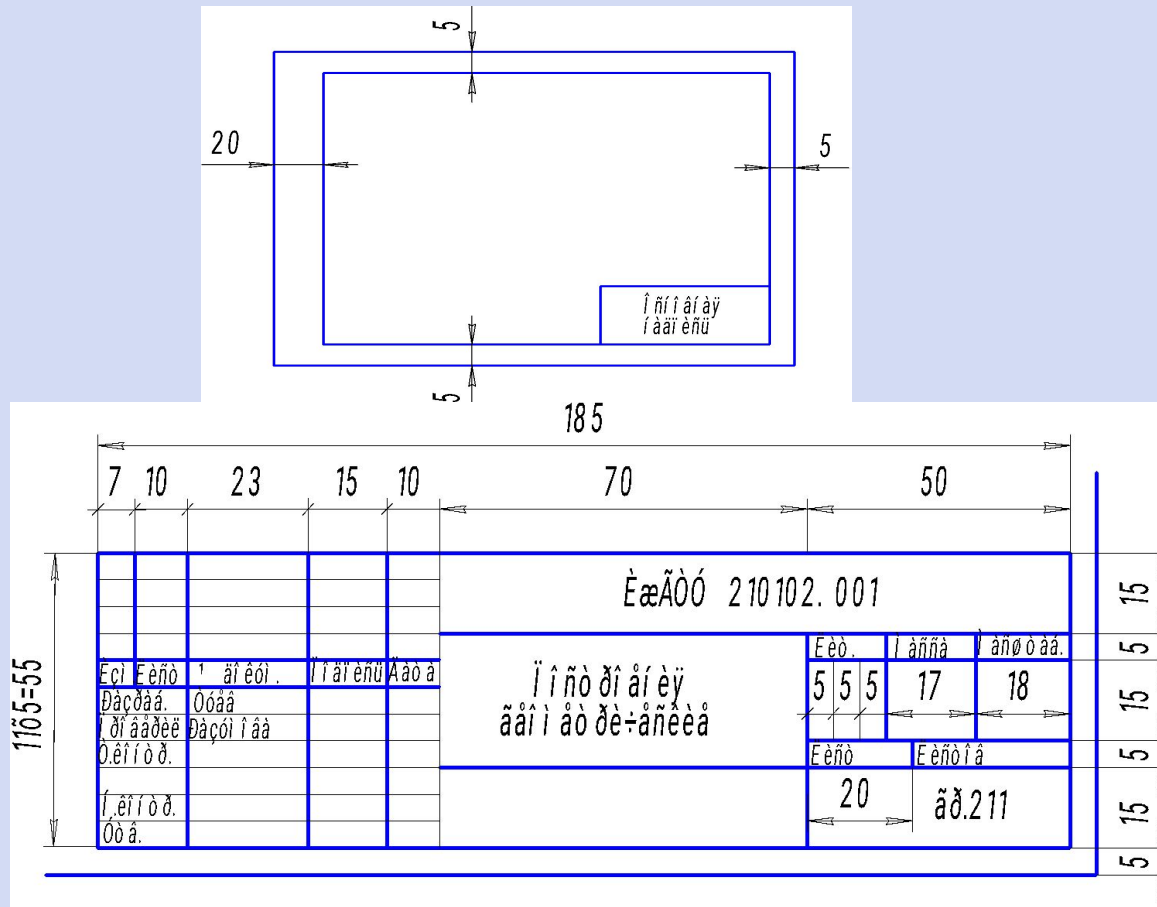
Обозначение формата	A4	A3	A2	A1	A0
Размеры сторон в мм	297x210	297x420	594x420	594x841	1189x841

Схема образования форматов



Основная надпись чертежа (ГОСТ 2.104-68*)

Чертежи оформляют рамкой, её наносят внутри границ формата: сверху, справа, снизу – на расстоянии 5мм, слева – на расстоянии 20мм. В правом нижнем углу помещают основную надпись.



Масштаб

ГОСТ 2.302 – 68

МАСШТАБ — это отношение линейных размеров изображения предмета на чертеже к его действительным размерам.

натуральная величина	1:1
масштабы увеличения	2:1; 2,5:1; 4:1; 5:1; 10:1; 20:1; 40:1; 50:1; 100:1
масштабы уменьшения	1:2; 1:2,5; 1:4; 1:5; 1:10; 1:15; 1:20; 1:25; 1:40; 1:50

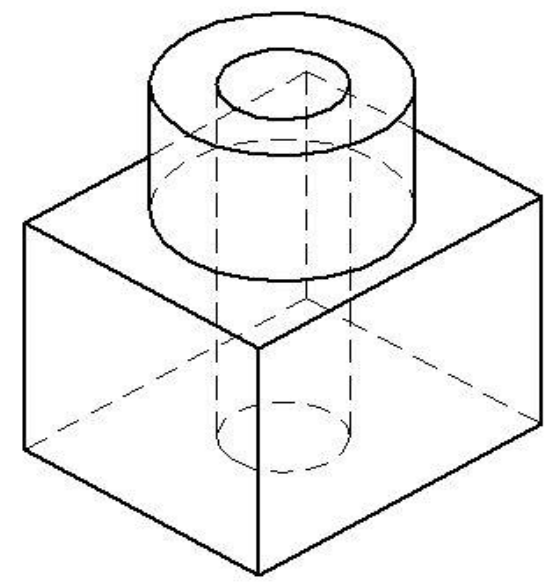
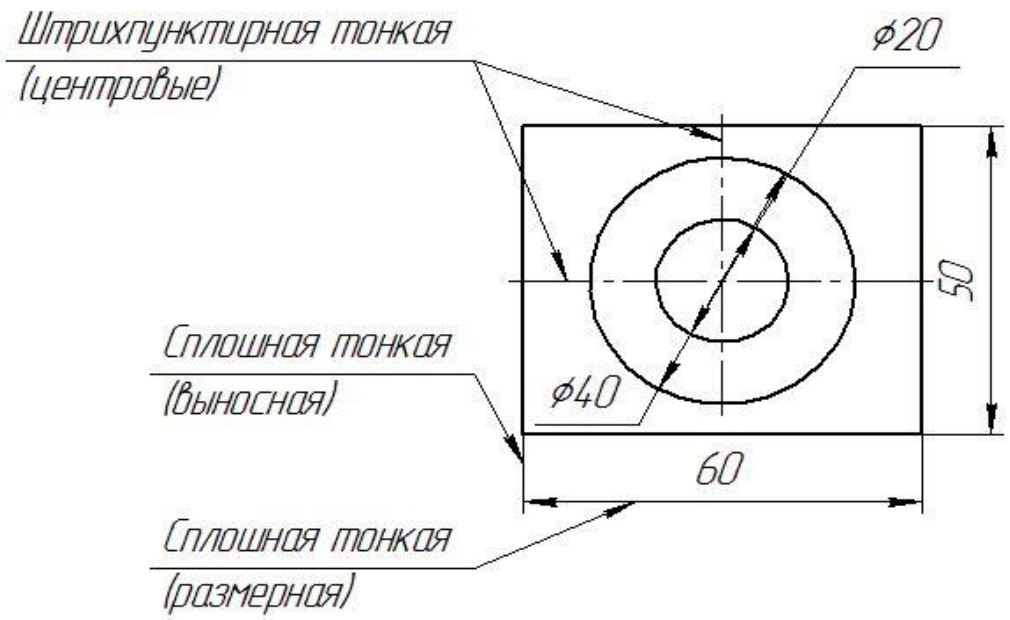
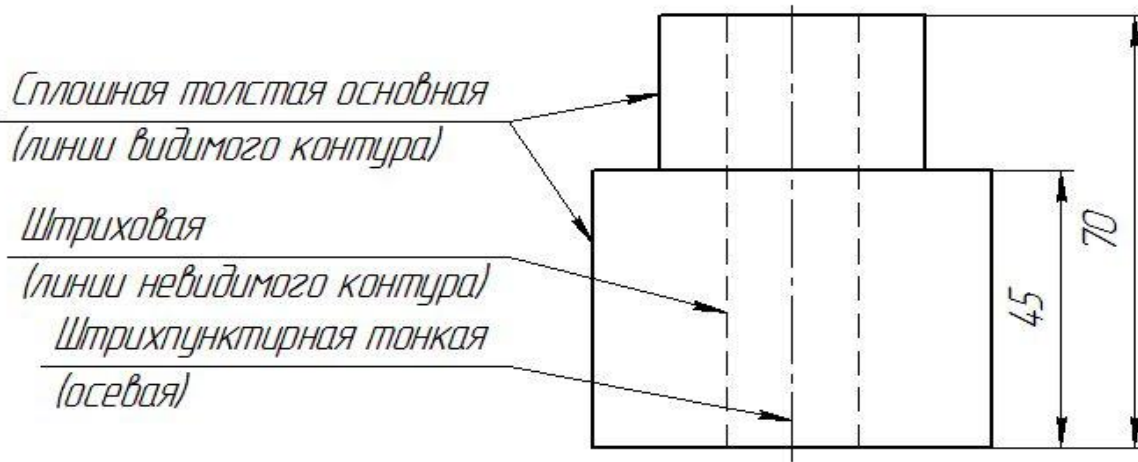
На чертеже наносят действительные размеры изображаемого предмета независимо от применяемого масштаба.

Линии чертежа

ГОСТ 2.303 – 68

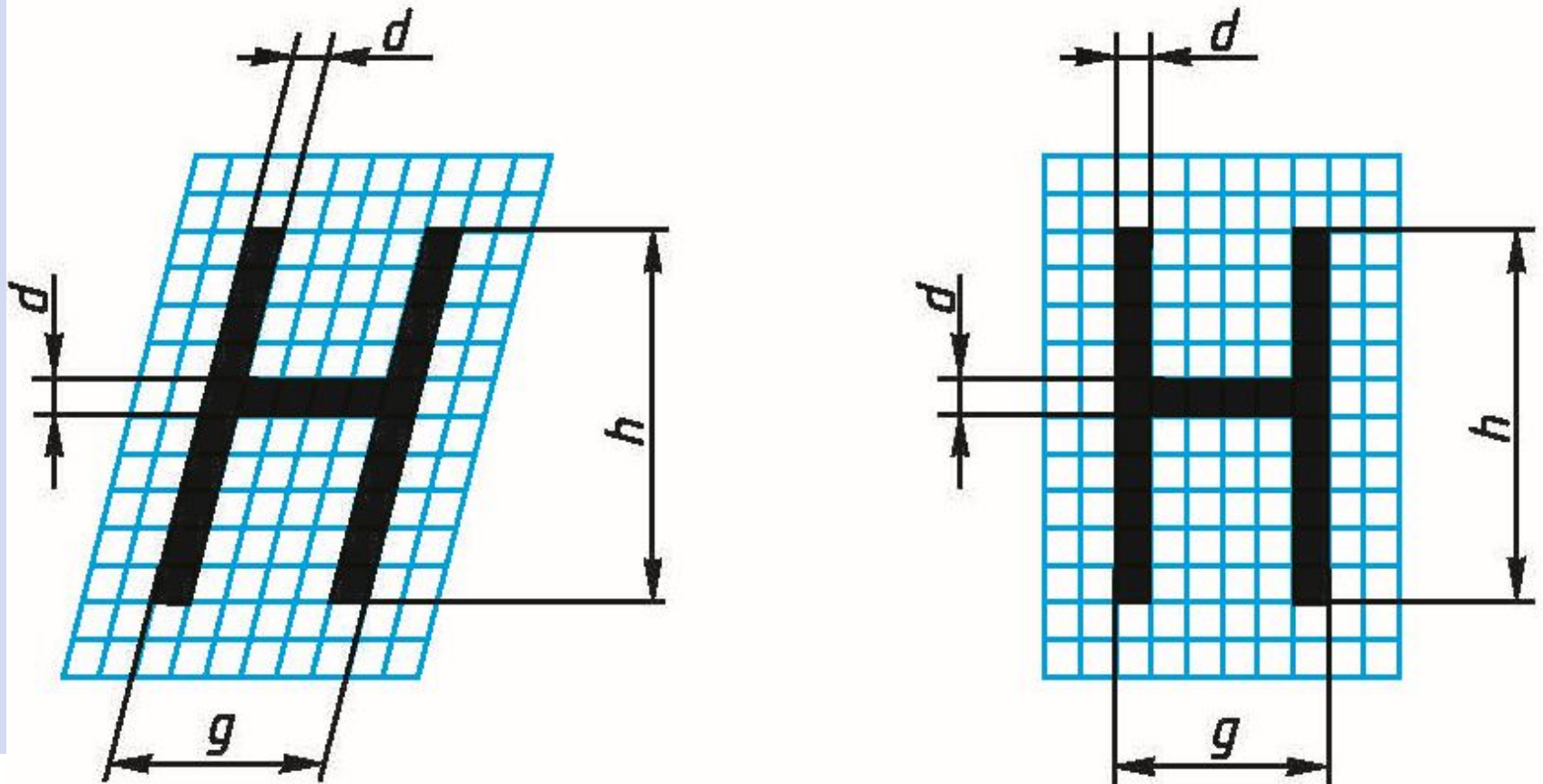
Наименование линии	Изображение линии	Толщина линии	Основное назначение
Сплошная толстая основная		$S = 0,6 \dots 1,5 \text{ мм}$	Линии видимого контура
Сплошная тонкая		$S/3 \dots S/2$	Линии размерные и выносные; линии штриховки
Штриховая		$S/3 \dots S/2$	Линии невидимого контура
Штрихпунктирная тонкая		$S/3 \dots S/2$	Линии осевые и центровые
Разомкнутая		$S \dots 1,5S$	Линии сечений

Линии чертежа



Чертежный шрифт

ГОСТ 2.304-81



Чертежный шрифт

Чертежный шрифт тип Б

(прописные буквы по ГОСТ 2.304-81)

 А Б В Г Д Е

Ж З И Й К Л М

Н О П Р С Т У

Ф Х Ц Ч Ш Щ

Ь Ы Ъ Э Ю Я

МОТОР

ПАТРОН

(строчные буквы по ГОСТ 2.304-81)

а б в г д е ж з и

к л м н о п р с

т у ф х ц ч ш щ

ь ы ь э ю я

1 2 3 4 5 6 7 8 9 0

№ Р 7 φ 4 □ 5

Болт

Спасибо за внимание!

Автор: Жуйкова Ольга Викторовна
Адрес: г. Ижевск, ул. Студенческая, д. 7, ауд. 304
E-mail: zhuykovaolga2012@mail.ru