

Дисциплина:

**Теория
электрических
цепей**

Лекция №2



ТЕМА ЛЕКЦИИ:
**«ОСНОВНЫЕ
ЗАКОНЫ
ЭЛЕКТРИЧЕСКИХ
ЦЕПЕЙ»»**



Учебные вопросы

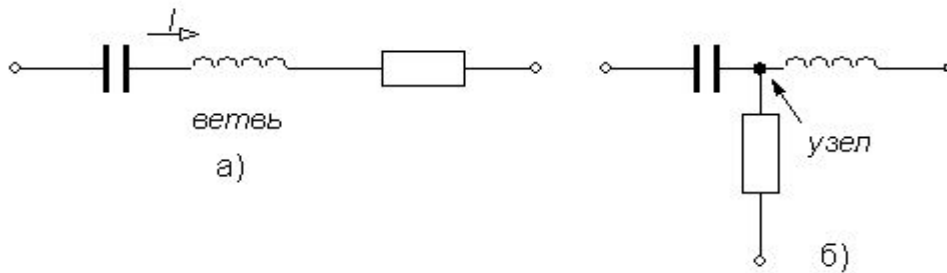
- 1. Основные понятия топологии электрических цепей.**
- 2. Понятие о компонентных и топологических уравнениях. Законы Кирхгофа.**
- 3. Основные задачи теории цепей.**



Литература

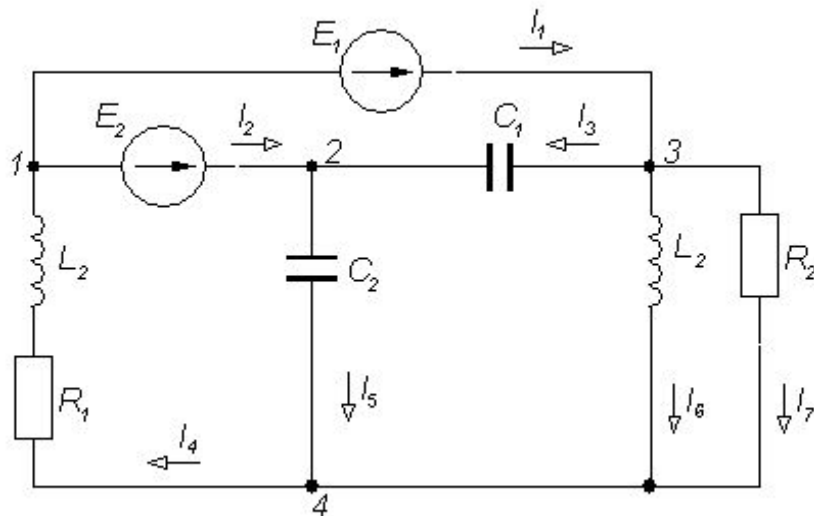
- **1. Попов В.П. Основы теории цепей: Учебник для вузов спец. "Радиотехника".-М.: Высшая школа, 2007, с. 36-59.**
- **2. Касаткин А.С., Немцов М.В. Электротехника: Учебник для студентов неэлектрических специальностей вузов. / А.С.Касаткин, М.А. Немцов – 7-е изд. – М.: Высшая школа, 2003, с. 15-21.**

Основные понятия топологии цепей



Узел цепи является независимым, если к нему присоединена хотя бы одна новая ветвь, не подходящая к ранее рассматриваемым узлам.

Контур цепи является независимым, если он содержит хотя бы одну новую ветвь, не входящую в ранее рассматриваемые контуры.



Компонентные уравнения (уравнения ветвей) – это математические модели соответствующих ветвей и выражают ток или напряжение каждой ветви через параметры элементов этой ветви.

При записи компонентных уравнений используются следующие **уравнения связи:**

а) уравнения, составленные **на основании закона Ома** и представляющие собой математическую модель идеализированного резистивного элемента:

- $u_R = Ri_R$
- $i_R = Gu_R$

$$i_R = \frac{u_R}{R}$$

$$u_R = \frac{i}{G}$$

б) уравнения, составленные **на основании закона электромагнитной индукции** и представляющие собой математическую модель идеализированного элемента:

$$u_L = L \frac{di_L}{dt}$$

$$i_L = \frac{1}{L} \int_{-\infty}^t u_L dt$$

Уравнения связи для составления компонентных уравнений:

в) уравнения, представляющие собой математическую модель идеализированного емкостного элемента:

$$i_C = C \frac{du_C}{dt}$$

$$u_C = \frac{1}{C} \int_{-\infty}^t i_C dt$$

г) уравнения, описывающие математическую модель идеального источника напряжения (ЭДС) и идеального источника тока соответственно

$$u = e(t)$$

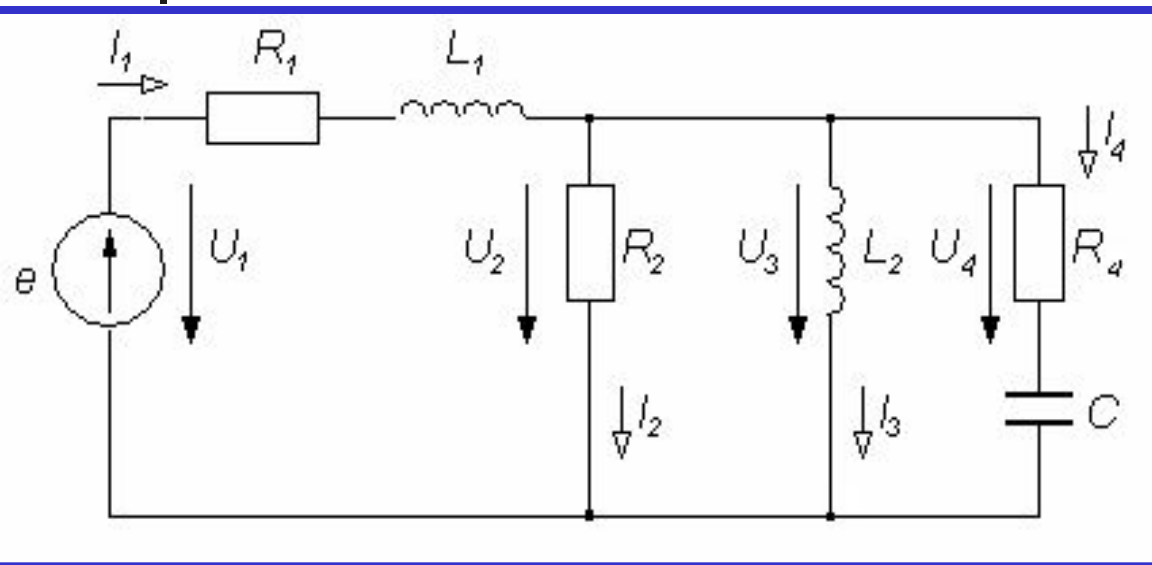
$$i = j(t)$$

д) уравнения линеаризованных источника напряжения (ЭДС) и источника тока соответственно:

$$u = E - R_i i$$

$$i = J - G_i u$$

Пример составления компонентных уравнений



$$u_1 = R_1 i_1 + L_1 \frac{di_1}{dt} - e;$$

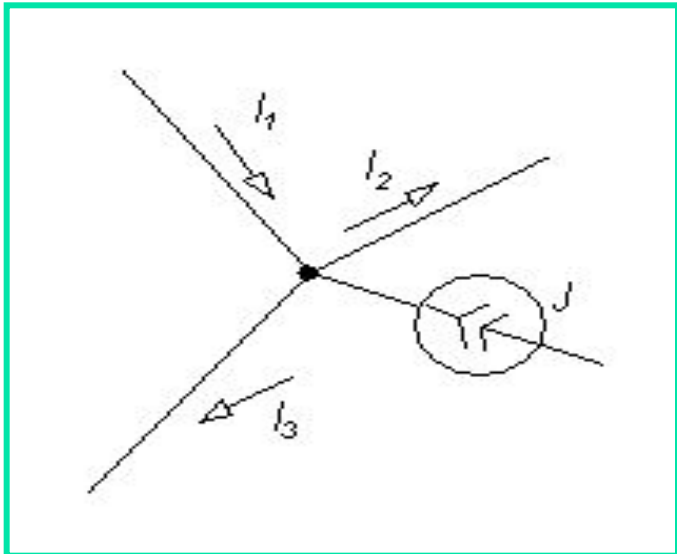
$$u_2 = R_2 i_2;$$

$$u_3 = L_2 \frac{di_3}{dt};$$

$$u_4 = R_4 i_4 + \frac{1}{C} \int_{-\infty}^t i_4 dt.$$

Первый закон Кирхгофа

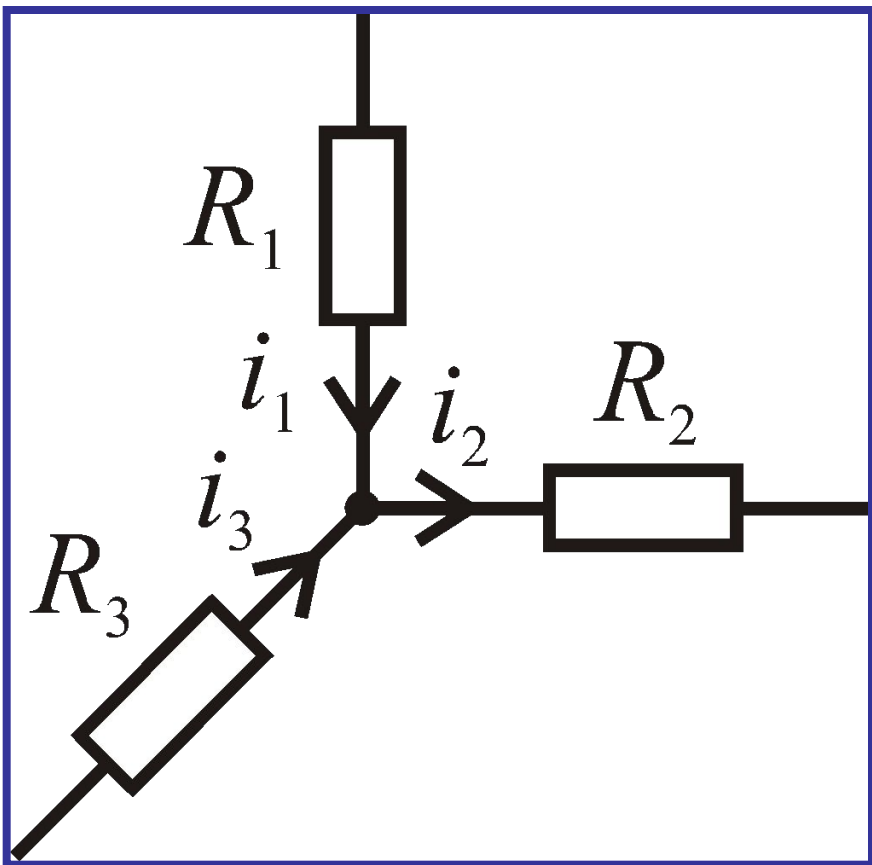
- **Первый закон Кирхгофа** – это закон баланса токов в разветвленной цепи, формулируется для узлов электрической цепи.
- Он гласит: **алгебраическая сумма токов в любом узле электрической цепи в любой момент времени равна нулю, т.е.**



$$\sum_{k=1}^m i_k(t) = 0$$

$$I_1 - I_2 - I_3 + J = 0.$$

Пример. Составление уравнения по первому закону Кирхгофа



Пусть токи, входящие в узел берутся со знаком «-», а токи, выходящие из узла, берутся со знаком «+».

$$-i_1 + i_2 - i_3 = 0$$



Кирхгоф Густав Роберт (1824 – 1887) – немецкий физик. Работы посвящены электричеству, механике, гидродинамике, математической физике, оптике, гидродинамике.

Построил общую теорию движению тока в проводниках. Развил строгую теорию дифракции. Установил один из основных законов теплового излучения, согласно которому отношение испускательной способности тела к поглощательной не зависит от природы излучающего тела (закон Кирхгофа).



Второй закон Кирхгофа

- *Второй закон Кирхгофа – это закон баланса напряжений на замкнутых участках цепи, формулируется для контуров электрической цепи.*
- *Он гласит: алгебраическая сумма напряжений в любом замкнутом контуре в любой момент времени равна нулю:*

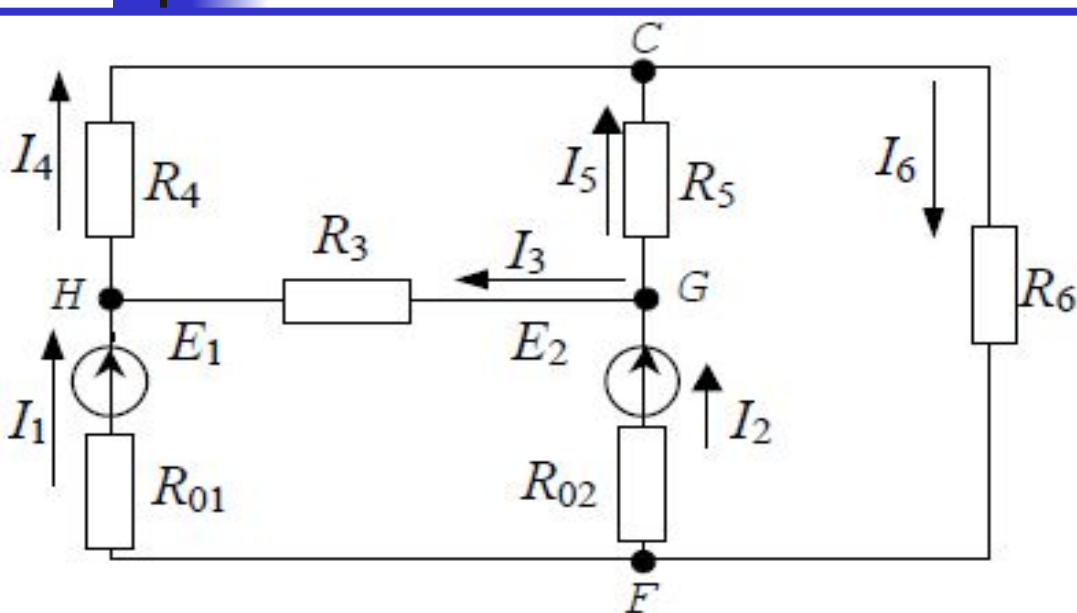
$$\sum_{k=1}^n u_k(t) = 0$$

Второй закон Кирхгофа

- Вторая формулировка второго закона Кирхгофа: алгебраическая сумма ЭДС в любом замкнутом контуре цепи в любой момент времени равна алгебраической сумме падений напряжений на элементах этого контура:*

$$\sum_{k=1}^m e_k(t) = \sum_{k=1}^n u_k(t)$$

Пример составления уравнений по 1 и 2 законам Кирхгофа



для узла $H \rightarrow I_1 + I_3 - I_4 = 0$,
для узла $C \rightarrow I_4 + I_5 - I_6 = 0$,
для узла $G \rightarrow I_2 - I_3 - I_5 = 0$.

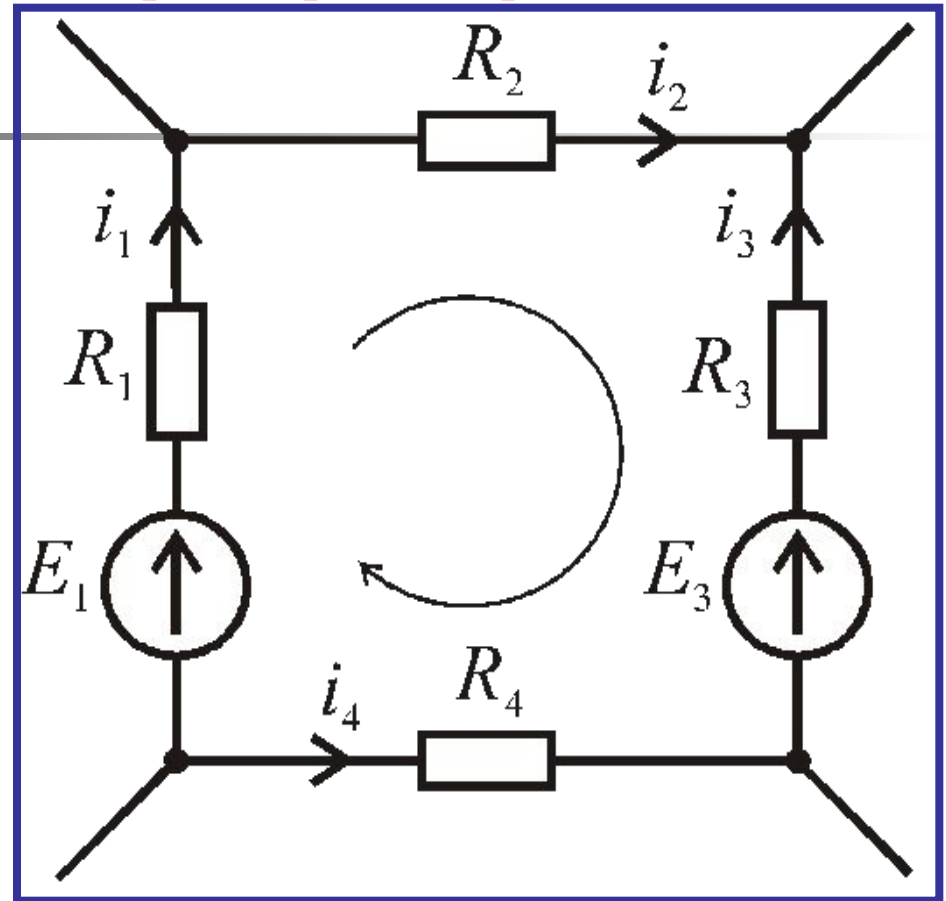
для контура $HCGH \rightarrow R_3 \cdot I_3 + R_4 \cdot I_4 - R_5 \cdot I_5 = 0$,

для контура $HGFH \rightarrow R_{01} \cdot I_1 - R_3 \cdot I_3 - R_{02} \cdot I_2 = E_1 - E_2$

для контура $CFG C \rightarrow R_5 \cdot I_5 + R_6 \cdot I_6 + R_{02} \cdot I_2 = E_2$.

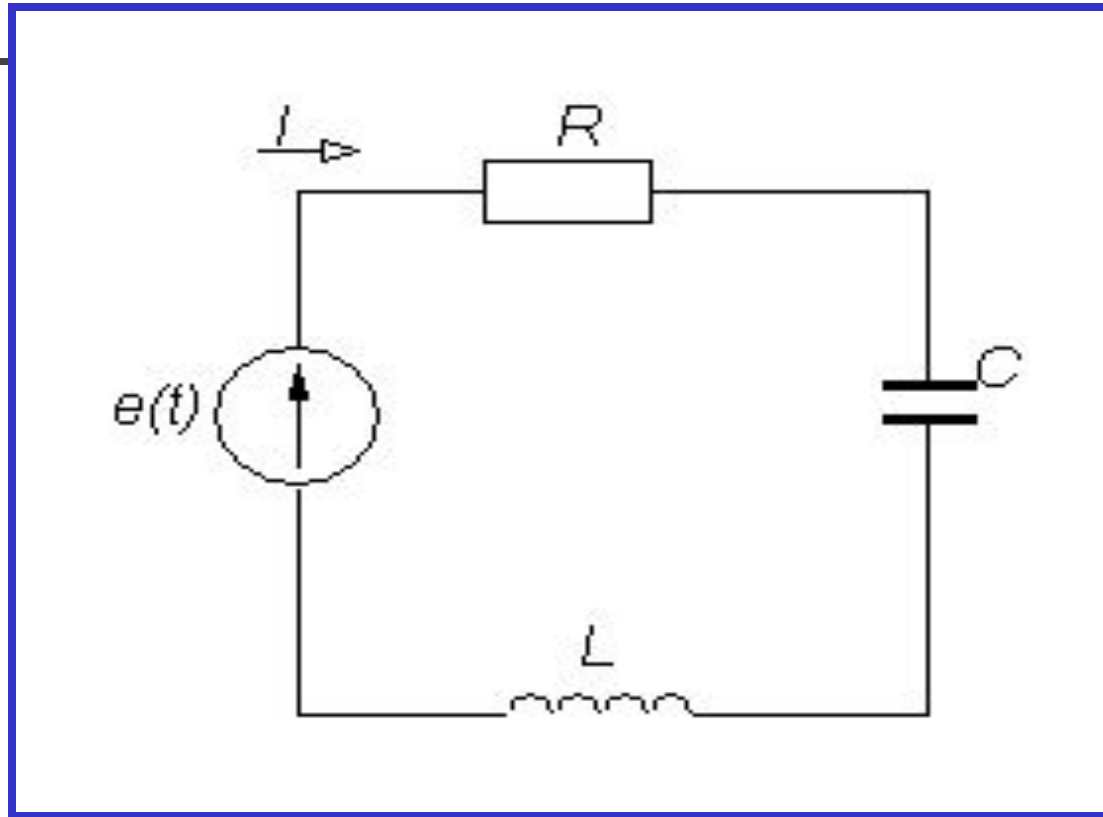
Пример. Составление уравнения по второму закону Кирхгофа

Направлениями токов в ветвях и условным положением направления обхода контура задаются произвольно !

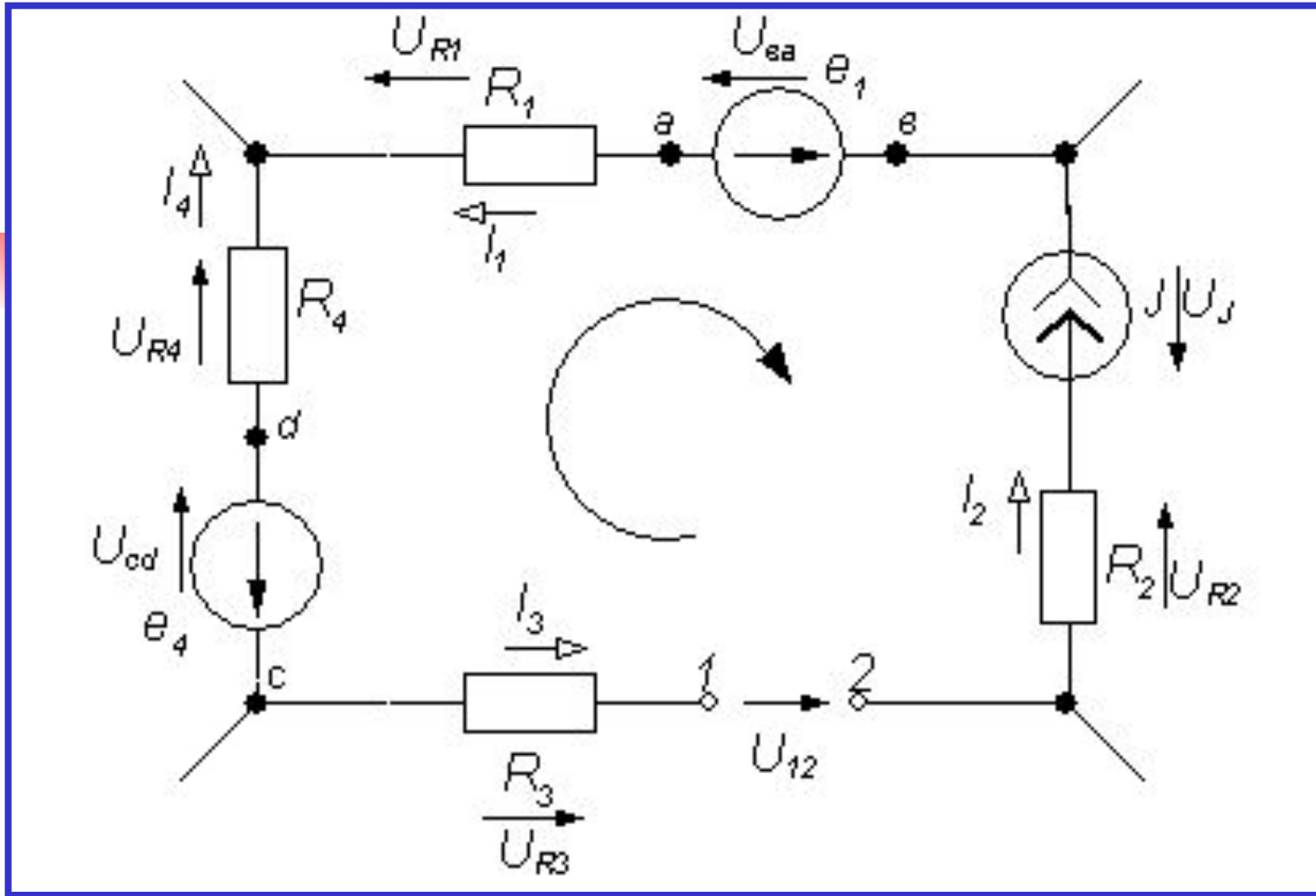


$$R_1 i_1 + R_2 i_2 - R_3 i_3 - R_4 i_4 = E_1 - E_3$$

Уравнение последовательной RLC-цепи на основании второго закона Кирхгофа



$$Ri + \frac{1}{C} \int idt + L \frac{di}{dt} = e(t)$$

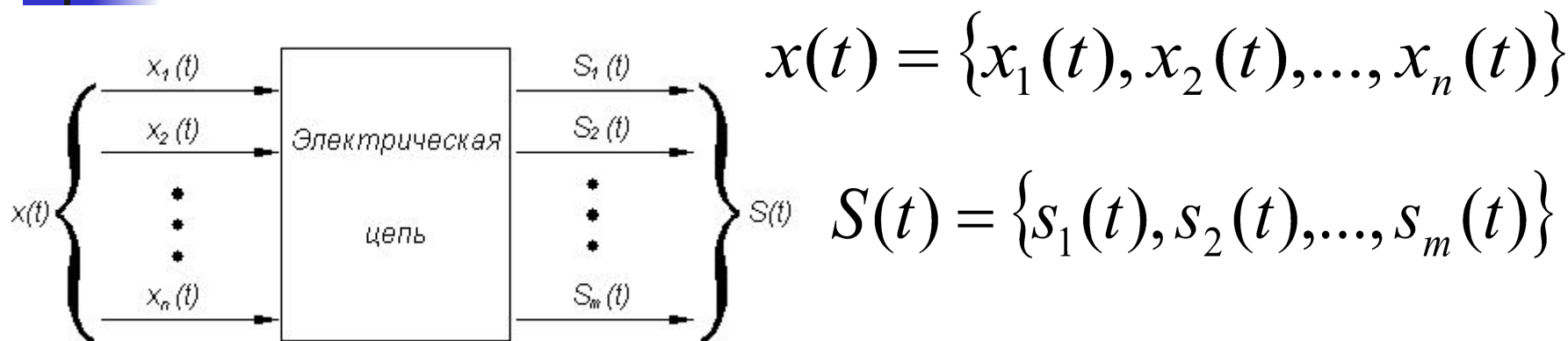


$$-u_{R1} - u_{ba} + u_J - u_{R2} - u_{12} - u_{R3} + u_{cd} + u_{R4} = 0$$

$$N2 = p - (q - 1)$$

$$e_1 - e_4 = -R_1 i_1 + u_J - R_2 i_2 - u_{12} - R_3 i_3 + R_4 i_4$$

Основные задачи теории цепей



Задачи анализа цепи – это задачи, в которых по известным внешнему воздействию $x(t)$, конфигурации и параметрам цепи определяют реакцию цепи $S(t)$.

Задачи синтеза цепи – это задачи, в которых требуется определить структуру и параметры цепи по заданной реакции цепи $S(t)$ на некоторое внешнее воздействие $x(t)$.