

ОПОВЕЩЕНИЕ И ЭВАКУАЦИЯ ПРИ ПОЖАРЕ. СРЕДСТВА ТУШЕНИЯ ПОЖАРОВ



СИГНАЛЫ ОПОВЕЩЕНИЯ О ПОЖАРЕ



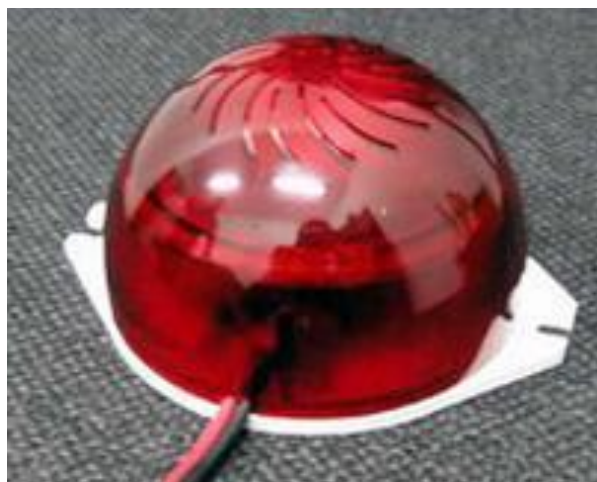
- ЗВУКОВЫЕ
- СВЕТОВЫЕ
- РЕЧЕВЫЕ
- СМЕШАННЫЕ



ЗВУКОВЫЕ



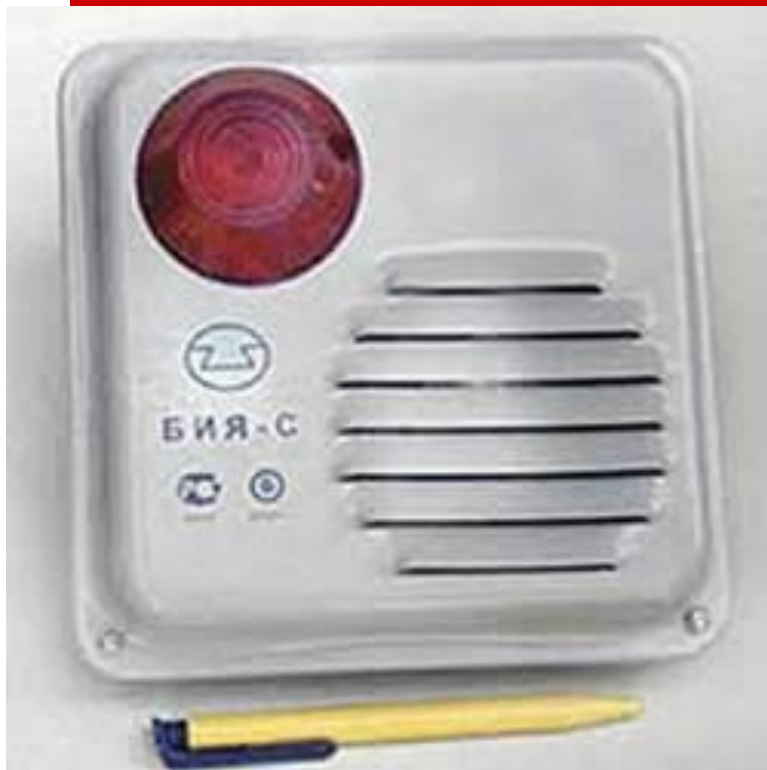
СВЕТОВЫЕ



РЕЧЕВЫЕ



СМЕШАННЫЕ

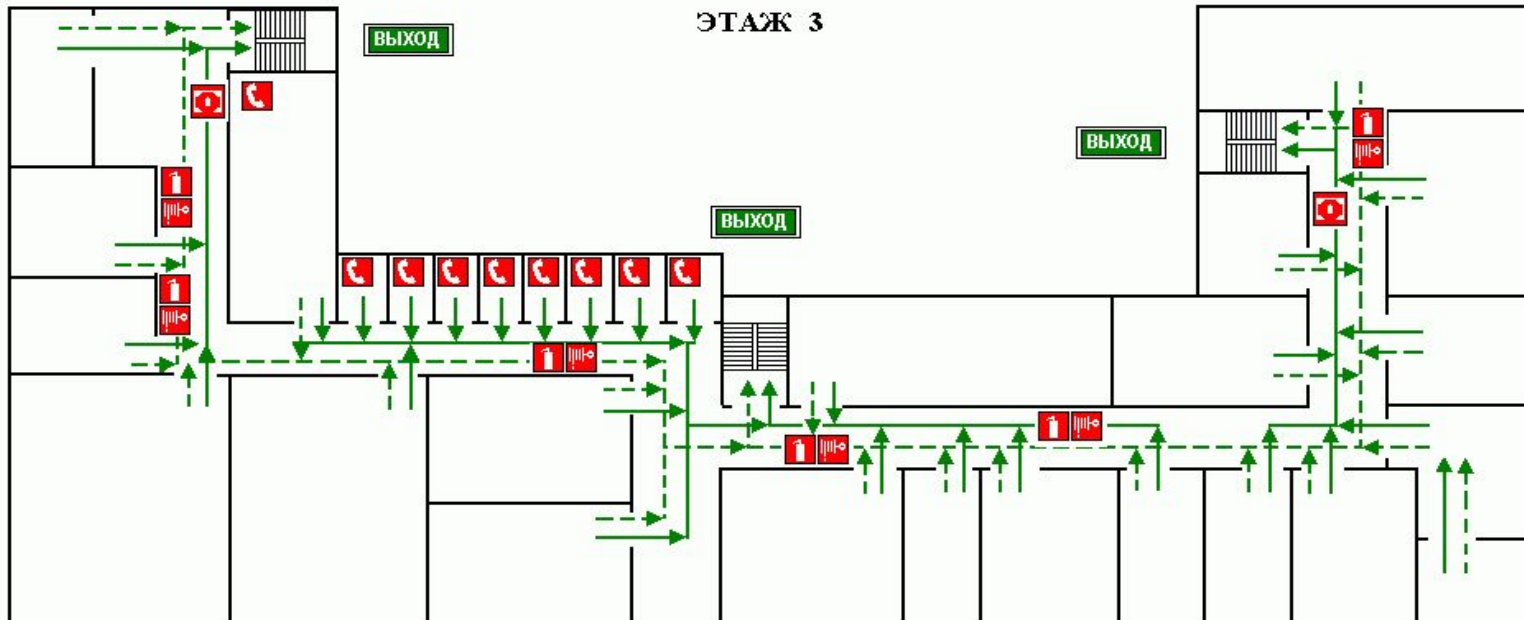


ПЛАН ЭВАКУАЦИИ

ПЛАН ЭВАКУАЦИИ ЛЮДЕЙ ПРИ ПОЖАРЕ

"УТВЕРЖДАЮ"
Генеральный директор

- СОРИЕНТИРУЙТЕСЬ НА ПЛАНЕ
- ОПРЕДЕЛИТЕ СВОЕ МЕСТОПОЛОЖЕНИЕ
- ДЕЙСТВУЙТЕ ПО ИНСТРУКЦИИ



Условные обозначения

- ← — основной путь эвакуации;
- ← — запасной путь эвакуации;
- 🔥 — огнетушитель;
- 🚒 — пожарный кран;
- ☎ — телефон для сообщения о пожаре;
- 🚨 — ручной пожарный извещатель;

ДЕЙСТВИЯ ПРИ ПОЖАРЕ

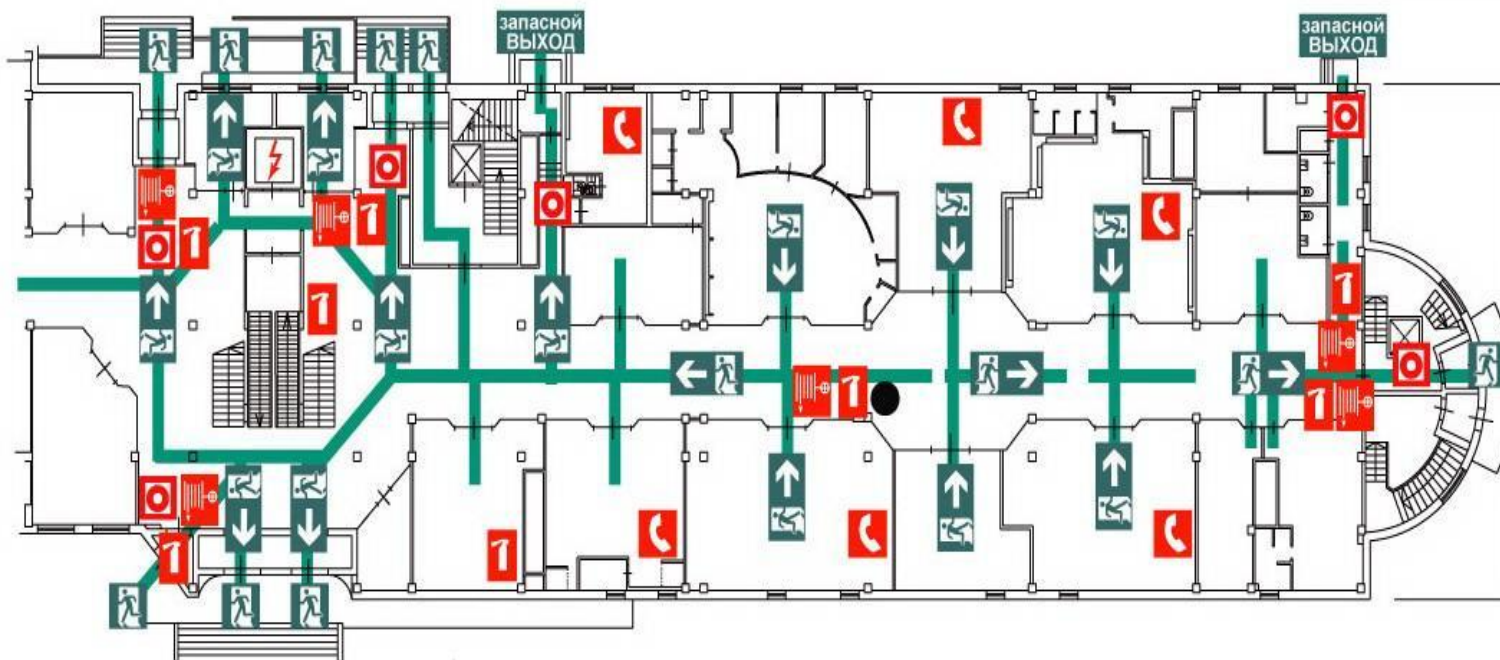
1. Сообщить в пожарную охрану по тел. 01 адрес института, этаж, номер помещения, что горит, фамилию и номер телефона.
2. Нажать кнопку пожарной сигнализации и подать сигнал о пожаре голосом.
3. Организовать эвакуацию людей согласно плана.
4. Принять меры к тушению пожара при отсутствии угрозы жизни.

ПЛАН ЭВАКУАЦИИ

посетителей и обслуживающего персонала торгово-развлекательного центра "Галион"

1-ый этаж

Утверждаю
 Генеральный директор
 ООО "Управляющая компания"Галион"
 Г.Е. Морозов
 "___" _____ 2006 г.



Действия при пожаре Сохранять спокойствие!	
1	Сообщить по телефону: _____
2	Эвакуировать людей
3	По возможности принять меры по тушению пожара

Огнетушитель	Пожарный кран	Телефон	Кнопка включения средств и систем пожарной автоматики	Вы находитесь здесь!	Щит освещения
Аптечка первой медицинской помощи	Эвакуационный выход	Направление движения к эвакуационному выходу	Путь к запасному эвакуационному выходу	Путь к основному эвакуационному выходу	Запасной выход

Действия при пожаре Сохранять спокойствие!	
1	Сообщить по телефону: _____
2	Эвакуировать людей
3	По возможности принять меры по тушению пожара

ПЛАН ЭВАКУАЦИИ

ГОСТИНИЦА "УРОЖАЙ"

2-й ЭТАЖ №208

Уважаемые гости!

В интересах Вашей безопасности просим соблюдать следующие

ПРАВИЛА:



Не пользуйтесь
электронагревательными
приборами



Не курите в постели!
Не бросайте окурки
в корзину для бумаг



Ознакомьтесь с размещением
на плане эвакуации:



Путей эвакуации



Эвакуационных выходов



Кнопку включения
средств и систем
пожарной автоматики



Пожарных кранов



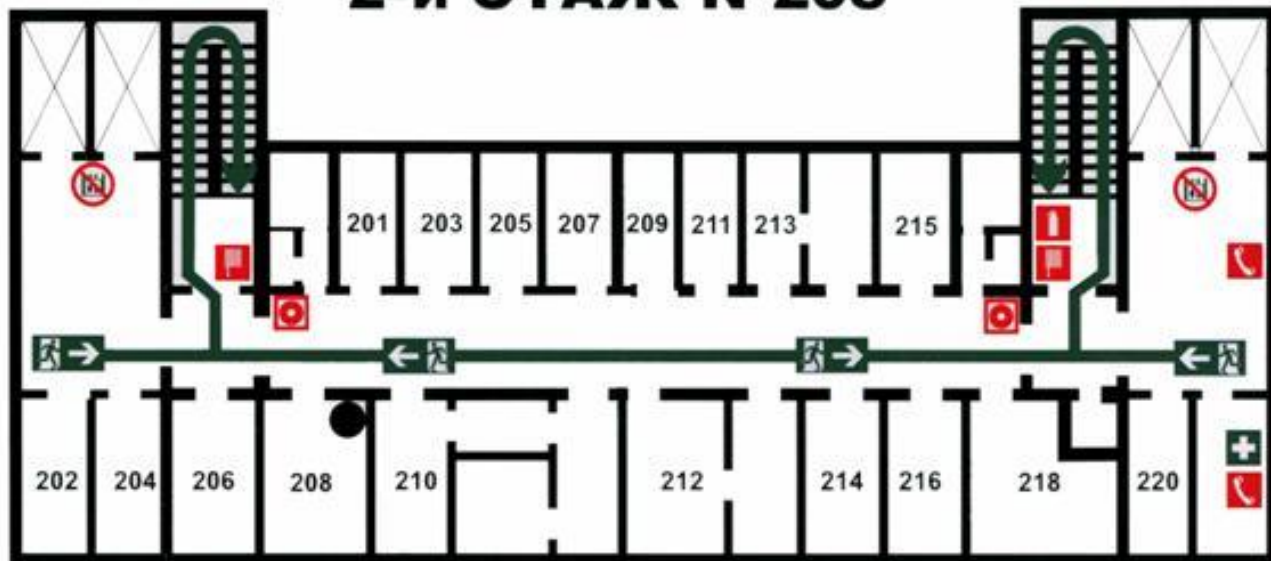
Огнетушителей



Аптечек
первой медицинской
помощи



Расположение
Вашего номера
обозначено точкой



Действия при пожаре:

Сохраняйте спокойствие



Сообщите по телефону
свою фамилию и адрес:

Проинформируйте
администрацию _____



Не пользуйтесь лифтом!
Спускайтесь только по лестнице



Направление движения к
эвакуационному выходу



Закройте дверь помещения, где произошло
загорание



В случае сильного задымления путей
эвакуации, закройте дверь, оставайтесь
в своем номере.
Пожалуйста, расположитесь так, чтобы
Вас было видно в окне.
Это облегчит Ваше спасение.



ПЕРВИЧНЫЕ СРЕДСТВА ПОЖАРОТУШЕНИЯ ОГНЕТУШИТЕЛИ

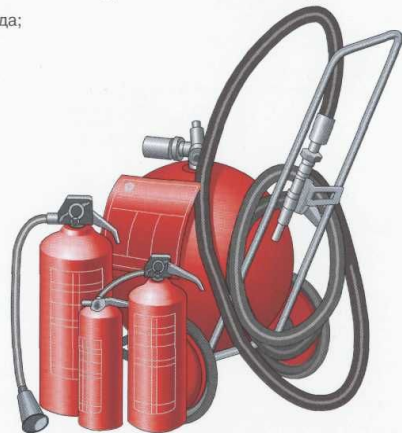
Углекислотные

Используют при загораниях на электроустановках под напряжением до 1 тыс. В, при пожарах в музеях и архивах



Порошковые

Применяют, в зависимости от состава порошка, для тушения пожаров классов А, В, С; Е — установок под напряжением до 1 тыс. В и класса Д



Водные

Предназначены для тушения пожаров класса А (на небольших площадях). **Не применять** для тушения горючих жидкостей, газов и электроустановок!



Воздушно-пенные

Используют при загораниях различных веществ и материалов при температуре окружающей среды от +5 до +50° С, за исключением щелочных, щелочноземельных элементов и электроустановок под напряжением. Зимой хранить в отапливаемом помещении!



Пожарные краны в зданиях

Предназначены для тушения пожаров водой от внутреннего противопожарного водопровода в жилых, административных и производственных помещениях



Классы пожаров горючих веществ и материалов

- А** — горение твёрдых горючих веществ (древесина, бумага, текстиль и т.п.)
- В** — пожары горючих жидкостей и плавающих веществ
- С** — горение газов
- Е** — пожары в электроустановках под напряжением
- Д** — горение металлов и их сплавов

Щиты пожарные

Предназначены для размещения и хранения огнетушителей, пожарного инструмента и инвентаря, применяемых для ликвидации загораний на объектах экономики



ОГНЕТУШИТЕЛИ

- Порошковые
- Углекислотные
- Пенные



ПОЖАРНЫЙ КРАН



ПОЖАРНЫЙ ЩИТ



trindelka.com.ua

