

Трехфазные электрические цепи

2003г.

Многофазные электрические цепи

Под симметричной многофазной системой ЭДС понимается такая, у которой **амплитуды**, **частоты** каждой из фаз равны, а каждая из **ЭДС** фаз **отстает** или **опережает** другую на **постоянный угол α**

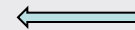
$$\alpha = \frac{2\pi}{m}, \quad \text{где } m \text{ – число фаз}$$

Если **$m=3$** , то система ЭДС называется **трехфазной**. В симметричной трехфазной системе ЭДС **$\alpha=120^\circ$**

В трёхфазных электрических цепях каждая фаза имеет свое обозначение.

Общепринятым считается обозначение одной фазы буквой **A**, другой буквой **B**, третьей **C**.

$$\begin{aligned}e_A(t) &= E_m \sin \omega t \\e_B(t) &= E_m \sin(\omega t - 120^\circ) \\e_C(t) &= E_m \sin(\omega t + 120^\circ)\end{aligned}$$

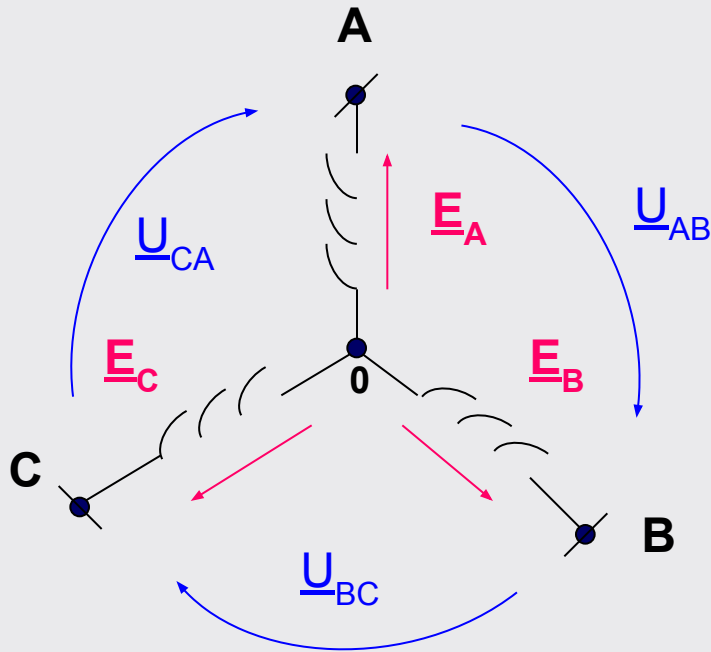


Симметричная
трехфазная
система ЭДС

Отметим, ЭДС что фазы B отстает от ЭДС A на 120° , а ЭДС фазы C опережает ЭДС A на 120° .

Типы соединения обмоток трехфазного генератора

1. Соединение звезда

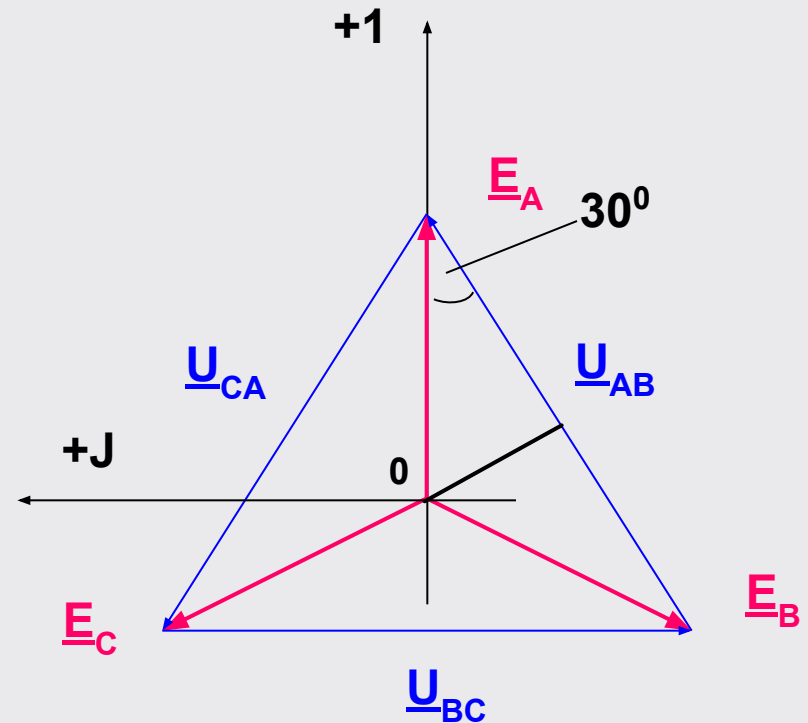


$\underline{E}_A, \underline{E}_B, \underline{E}_C$ - фазные ЭДС

$\underline{U}_{AB}, \underline{U}_{BC}, \underline{U}_{CA}$ - линейные напряжения

"0" - нейтральная точка генератора

Векторная диаграмма



Линейные напряжения

$$\underline{U}_{AB} = \underline{E}_A - \underline{E}_B$$

$$\underline{U}_{BC} = \underline{E}_B - \underline{E}_C$$

$$\underline{U}_{CA} = \underline{E}_C - \underline{E}_A$$

$$U_{AB} = E_A 2 \cos 30^\circ = E_A \frac{2\sqrt{3}}{2} = \sqrt{3}E_A$$

$$U_{\ddot{E}} = \sqrt{3}U_{\hat{O}}$$

$$\underline{U}_{AB} = \sqrt{3}E_{\hat{O}} \angle 30^\circ$$

$$\underline{U}_{BC} = \sqrt{3}E_{\hat{O}} \angle -90^\circ$$

$$\underline{U}_{CA} = \sqrt{3}E_{\hat{O}} \angle 150^\circ$$

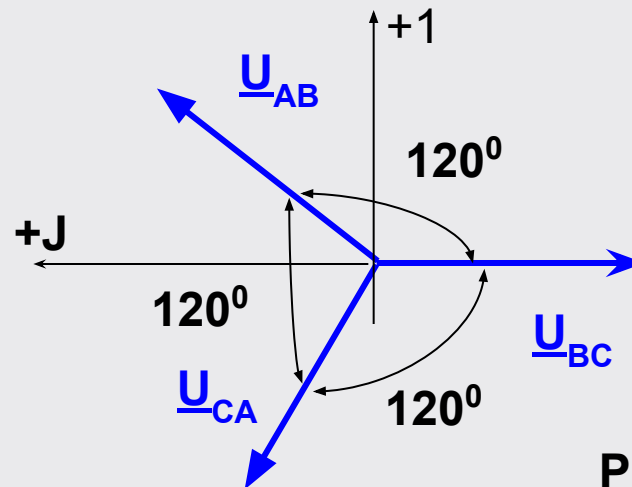
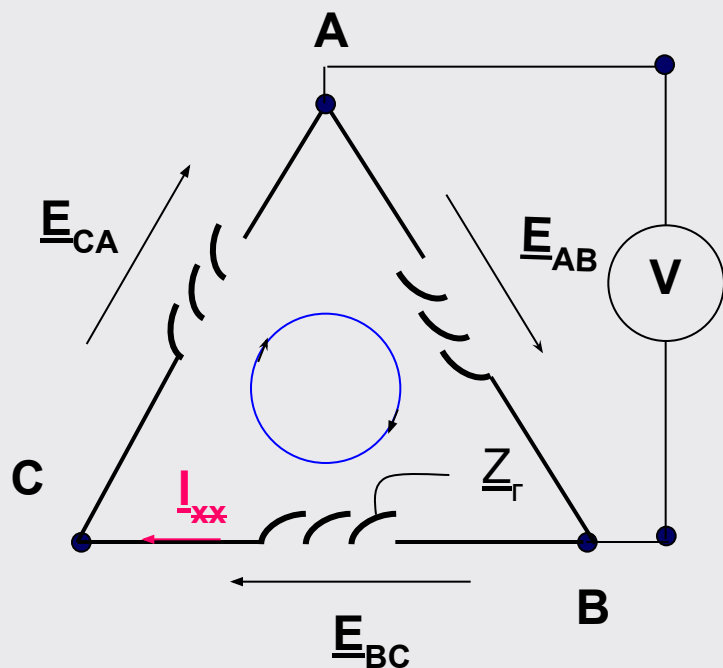


Рис.1

В симметричных трехфазных электрических цепях линейные напряжения образуют симметричную систему напряжений. (Рис.1)

1. Соединение "треугольник"



Генератор в режиме холостого хода

$$\underline{U}_{AB} = \underline{U}_{\Phi} \quad \underline{U}_{\Phi} = \underline{U}_{\Lambda}$$

При соединении генератора
треугольником фазное
напряжение равно линейному.

$$* \quad \underline{I}_{-xx} = \frac{\underline{E}_A + \underline{E}_B + \underline{E}_C}{3\underline{Z}_{\tilde{A}}} = \frac{\underline{E}_A (1 + 1e^{j120^\circ} + 1e^{-j120^\circ})}{3\underline{Z}_{\tilde{A}}} = \frac{\underline{E}_A \cdot 0}{\underline{Z}_{\tilde{A}}} = 0$$

Из * следует, что при **соединении** обмоток генератора **треугольником** в режиме холостого хода, **ток** протекающий по обмоткам генератора **равен нулю**.



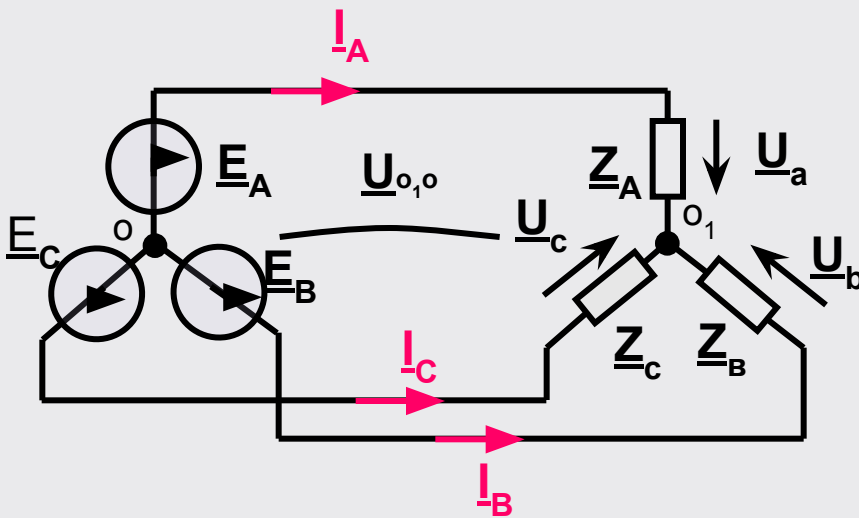
Трехфазная электрическая цепь.

Совокупность трехфазного генератора, соединительных проводов, и сопротивлений нагрузки называется трехфазной электрической цепью.

Различают **симметричные** и **несимметричные** **трехфазные** электрические цепи. Симметричные трехфазная электрическая цепь в которой симметричный генератор питает симметричную нагрузку.

Симметричной называется такая нагрузка когда комплексные сопротивления в каждой фазе одинаковы.

Симметричная трехфазная электрическая цепь. Соединение звезда-звезда без нулевого(нейтрального провода).



Некоторые обозначения:

1. O и O_1 –нейтральные(нулевые) точки генератора и нагрузки.
2. \underline{U}_{o_1o} –напряжение смещения нейтрали.

3. Симметричная нагрузка - $\underline{Z}_A = \underline{Z}_B = \underline{Z}_C = \underline{Z}$

Работа трехфазной электрической цепи при соединении звезда-звезда без нулевого провода.

В общем случае:

$$\underline{U}_{0,0} = \frac{\underline{E}_A \underline{Y}_A + \underline{E}_B \underline{Y}_B + \underline{E}_C \underline{Y}_C}{\underline{Y}_A + \underline{Y}_B + \underline{Y}_C}$$

Напряжение на фазах нагрузки

$$\underline{U}_a = \underline{E}_A - \underline{U}_{0,0} \quad \underline{U}_b = \underline{E}_B - \underline{U}_{0,0} \quad \underline{U}_c = \underline{E}_C - \underline{U}_{0,0}$$

Токи в фазах нагрузки

$$\underline{I}_A = \frac{\underline{U}_a}{\underline{Z}} = (\underline{E}_A - \underline{U}_{0,0}) \underline{Y}$$
$$\underline{I}_B = \frac{\underline{U}_b}{\underline{Z}} = (\underline{E}_B - \underline{U}_{0,0}) \underline{Y}$$

В симметричных электрических цепях

$$\underline{Z}_A = \underline{Z}_B = \underline{Z}_C = \underline{Z}, \quad \underline{Y} = \frac{1}{\underline{Z}}$$

$$\underline{I}_C = \frac{\underline{U}_c}{\underline{Z}} = (\underline{E}_C - \underline{U}_{o_1o})\underline{Y}$$

Напряжение смещение нейтрали в симметричных трехфазных электрических цепях

$$\underline{E}_A = E_A \angle 0^\circ \quad \underline{E}_B = E_A \angle -120^\circ \quad \underline{E}_C = E_A \angle +120^\circ$$

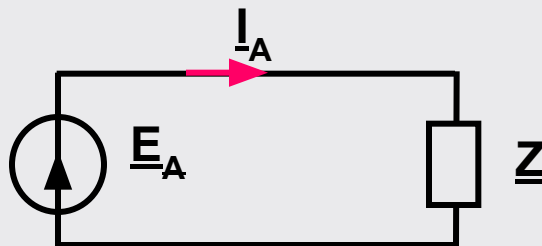
$$\underline{U}_{o_1o} = \frac{\underline{E}_A \underline{Y} + \underline{E}_B \underline{Y} + \underline{E}_C \underline{Y}}{3\underline{Y}} = \frac{\underline{E}_A (1 + 1e^{j120^\circ} + 1e^{-j120^\circ})}{3} = \frac{\underline{E}_A \mathbf{0}}{3} = \mathbf{0}$$

В трехфазных электрических цепях напряжение смещения нейтрали отсутствует.

Токи в фазах

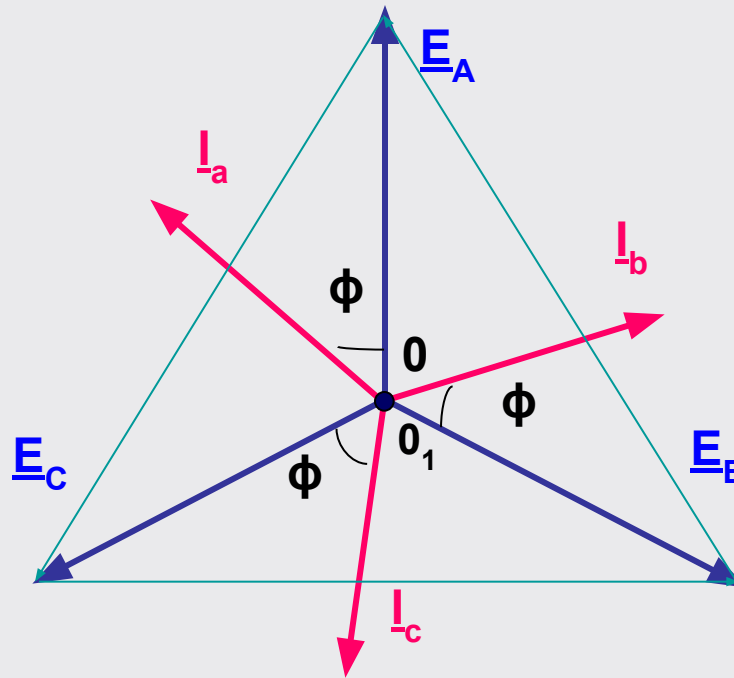
$$* \quad \underline{\underline{I}}_{-A} = \frac{\underline{\underline{E}}_A}{\underline{\underline{Z}}} \quad \underline{\underline{I}}_{-B} = \frac{\underline{\underline{E}}_B}{\underline{\underline{Z}}} \quad \underline{\underline{I}}_{-C} = \frac{\underline{\underline{E}}_C}{\underline{\underline{Z}}}$$

Из формул (*) следует, что расчет токов симметричной трехфазной электрической цепи можно вести на одну фазу (например А):



$$\underline{\underline{I}}_{-A} = \frac{\underline{\underline{E}}_A}{\underline{\underline{Z}}} \quad \underline{\underline{I}}_{-B} = \underline{\underline{I}}_{-A} \angle -120^\circ \quad \underline{\underline{I}}_{-C} = \underline{\underline{I}}_{-A} \angle +120^\circ$$

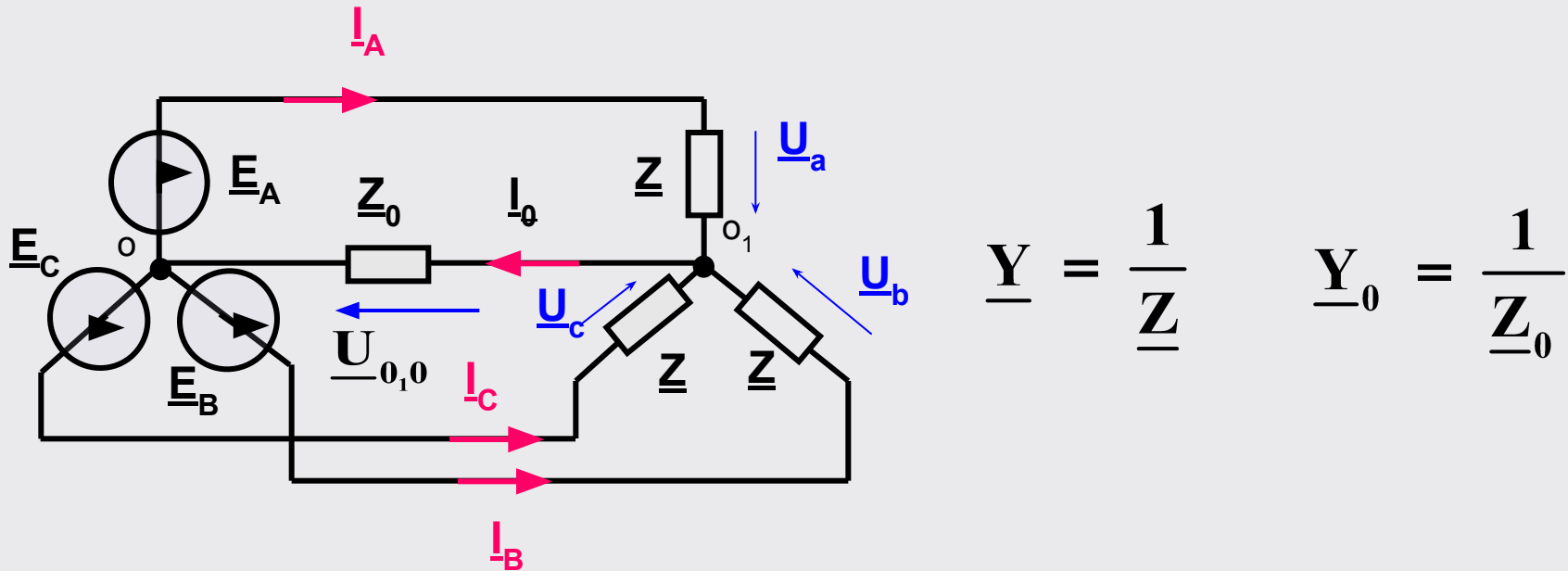
Векторная диаграмма симметричной трехфазной цепи в рабочем режиме



Работа трехфазной электрической цепи при соединении звезда-звезда с нулевым проводом.

2003г.

Работа трехфазной электрической цепи при соединении звезда-звезда с нулевым проводом.



$$\underline{Y} = \frac{1}{\underline{Z}} \quad \underline{Y}_0 = \frac{1}{\underline{Z}_0}$$

Проводник, соединяющий нейтральные точки генераторов и нагрузки называется **нулевым** или **нейтральным проводом** (**нейтралью**).

Ток в нейтрале обозначается I_0

Напряжение смещения нейтрали $\underline{U}_{0,0}$

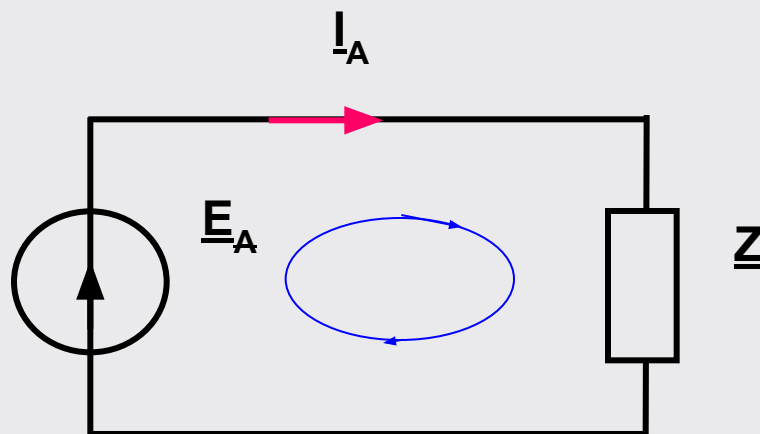
$$\underline{U}_{0,0} = \frac{\underline{E}_A (1 + 1e^{j120^\circ} + 1e^{-j120^\circ})}{3\underline{Y} + \underline{Y}_0} = \frac{\underline{E}_A \mathbf{0}}{3\underline{Y} + \underline{Y}_0} = \mathbf{0}$$

Ток в нейтральном проводе $\underline{I}_0 = \underline{I}_A + \underline{I}_B + \underline{I}_C = \frac{\underline{U}_{0,0}}{\underline{Z}_0} = \mathbf{0}$

$$\underline{I}_0 = 0$$

В симметричной трехфазной электрической цепи ток нейтральном проводе и напряжение смещение нейтрали в режиме нагрузки равны нулю.

Так как ток в нейтральном проводе равен нулю, то без нарушения токораспределения в цепи можно соединить нейтральные точки генератора и нагрузки проводником. В этом случае трехфазная цепь распадается на 3 независимых цепи и расчет можно вести на одну фазу.



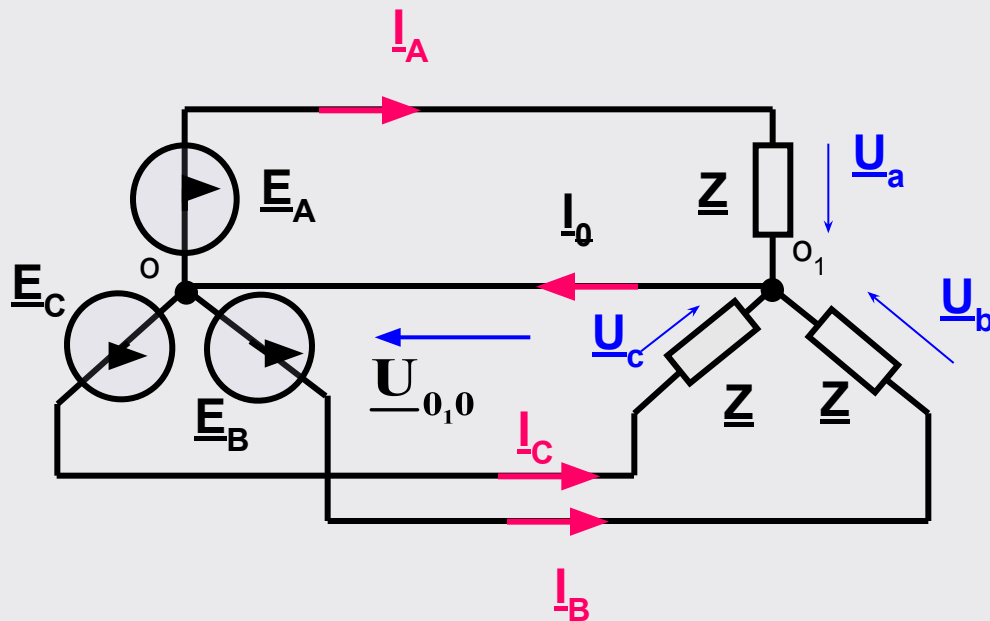
$$\underline{I}_A = \frac{\underline{E}_A}{\underline{Z}}$$

$$\underline{I}_B = \underline{I}_A \angle -120^\circ$$

$$\underline{I}_C = \underline{I}_A \angle +120^\circ$$

$$\underline{I}_0 = \underline{I}_A + \underline{I}_B + \underline{I}_C = 0$$

Трёхфазные цепи



$$\underline{Y}_0 = \frac{1}{\underline{Z}_0} = \infty \quad \Longrightarrow \quad \underline{U}_{0,0} = \frac{\underline{E}_A + \underline{E}_B + \underline{E}_C}{3\underline{Y} + \underline{Y}_0} = 0$$

$$\underline{E}_A = \underline{U}_A \quad \underline{E}_B = \underline{U}_B \quad \underline{E}_C = \underline{U}_C$$

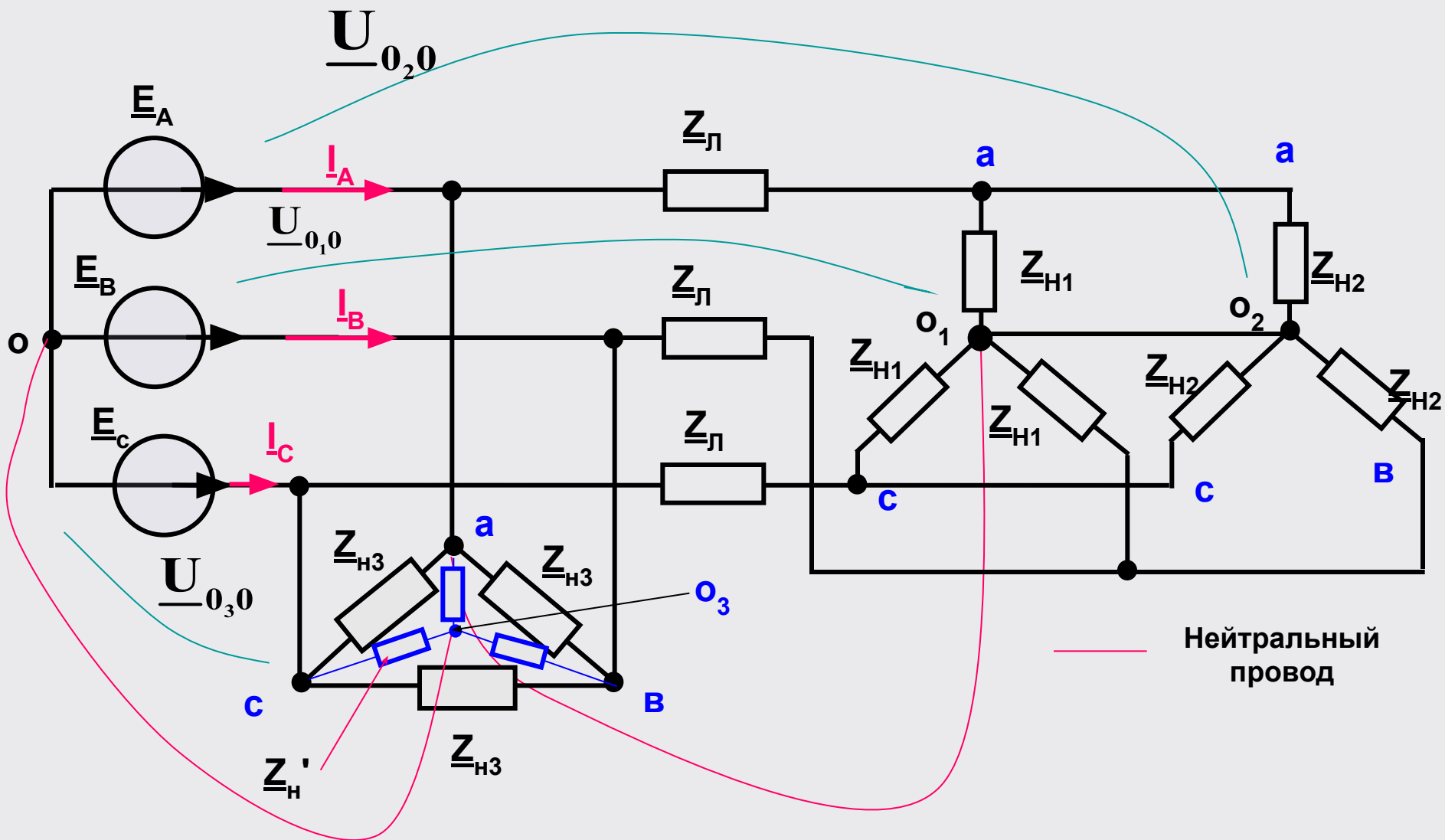
$$\underline{I}_A = \frac{\underline{E}_A}{\underline{Z}} \quad \underline{I}_B = \underline{I}_A \angle -120^\circ \quad \underline{I}_C = \underline{I}_A \angle -120^\circ$$

Расчет сложной трехфазной электрической цепи в симметричном режиме.

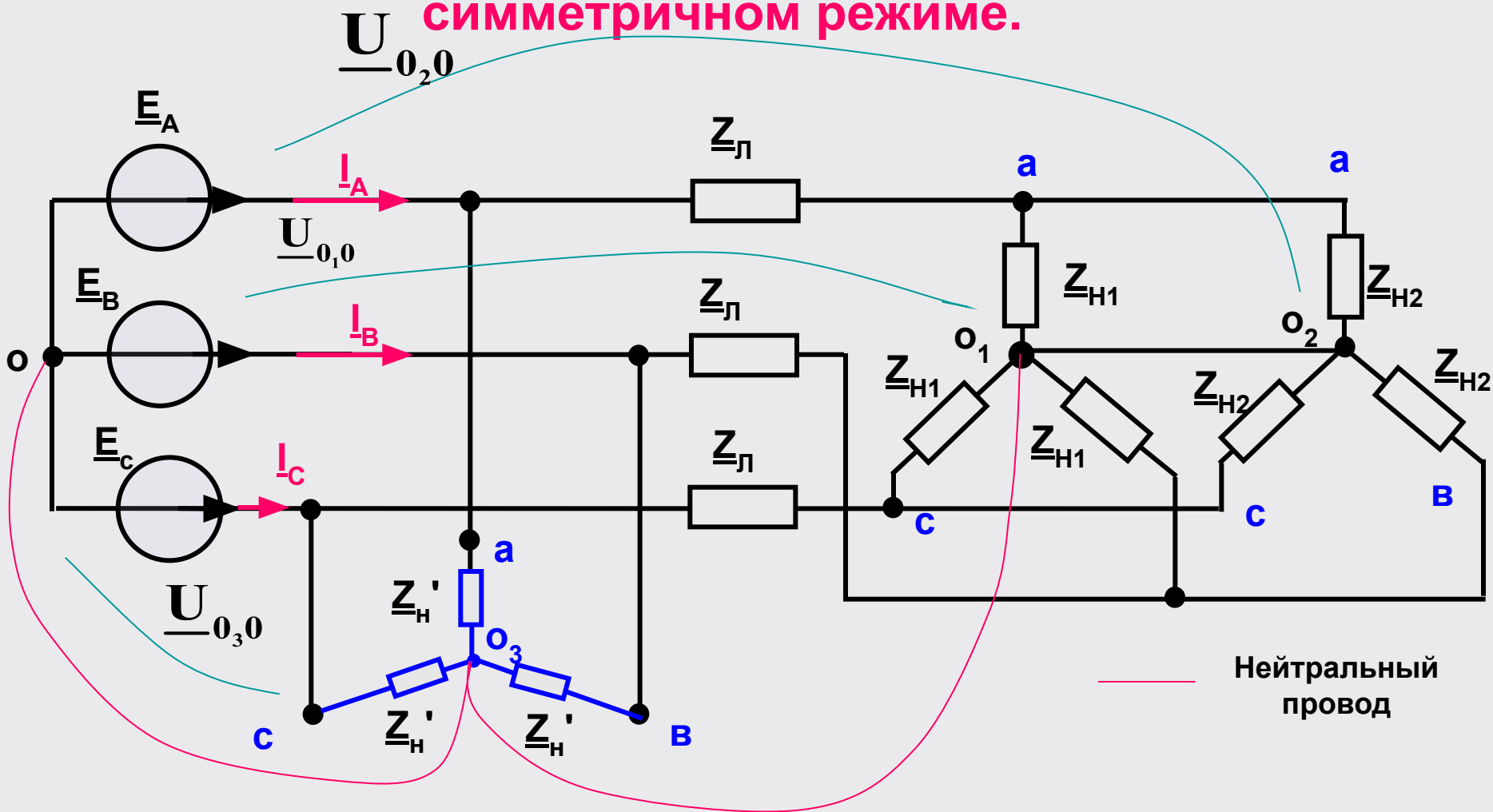
Порядок расчета

1. Все нагрузки типа треугольник преобразовать в эквивалентные звезды; учитывая, что после преобразования получили симметричную электрическую цепь с соединением звезда-звезда, соединяем нейтральные точки генератора и нагрузок нулевым проводом.
2. Мысленно удаляем из полученной электрической цепи элементы, принадлежащие фазам В и С.
3. Производя расчет полученной схемы определяем все токи и напряжения.

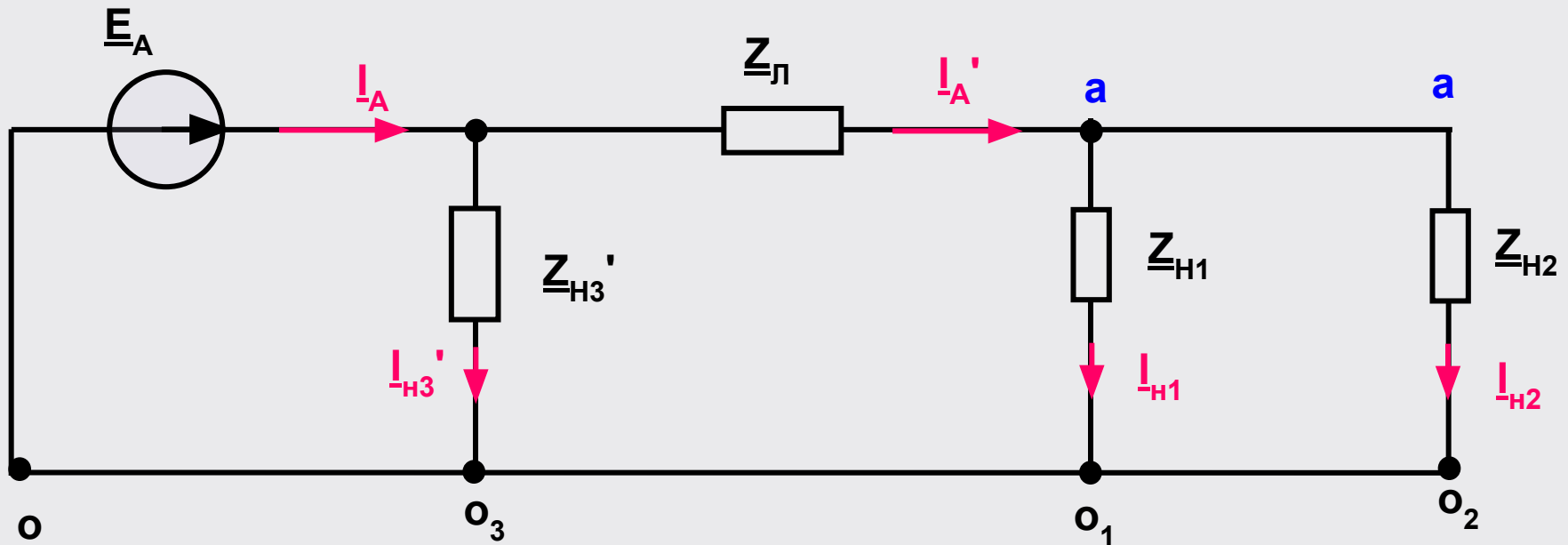
Расчет сложной трехфазной электрической цепи в симметричном режиме.



Расчет сложной трехфазной электрической цепи в симметричном режиме.



Расчет сложной трехфазной электрической цепи в симметричном режиме.



$$\underline{Z}'_A = \frac{\underline{Z}_{H2} \underline{Z}_{H1}}{\underline{Z}_{H2} + \underline{Z}_{H1}} + Z_{\ddot{e}}$$

$$\underline{Z}_A = \frac{\underline{Z}_{H3} \underline{Z}'_A}{\underline{Z}_{H3} + \underline{Z}'_A}$$

$$\underline{I}_{-A} = \frac{\underline{E}_A}{\underline{Z}_A} \quad \underline{I}'_{-A} = \underline{I}_{-A} \frac{\underline{Z}'_{H3}}{\underline{Z}'_{H3} + \underline{Z}'_A} \quad \underline{I}'_{-H3A} = \underline{I}_{-A} - \underline{I}'_{-A}$$

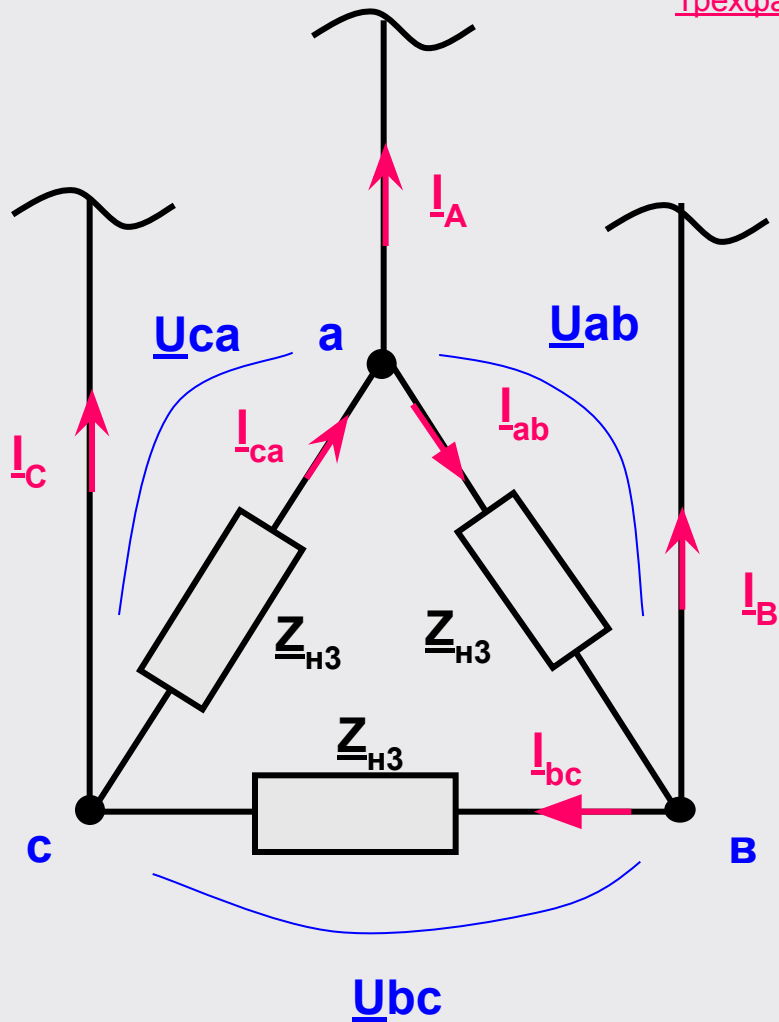
$$\underline{I}_{-H_1A} = \underline{I}'_{-A} \frac{\underline{Z}_{H2}}{\underline{Z}_{H2} + \underline{Z}_{H1}} \quad \underline{I}_{-H_2A} = \underline{I}'_{-A} - \underline{I}_{-H_1A}$$

$$\underline{I}_{-A} = I_A \angle \varphi_A^0 \quad \underline{I}_{-B} = \underline{I}_{-A} \angle -120^0 \quad \underline{I}_{-C} = \underline{I}_{-A} \angle +120^0$$

$$\underline{I}'_{H_3B} = \underline{I}_{-H_3A} \angle -120^0 \quad \underline{I}_{-H_1B} = \underline{I}_{-H_1A} \angle -120^0$$

$$\underline{I}'_{H_3C} = \underline{I}_{-H_3A} \angle +120^0 \quad \underline{I}_{-H_1C} = \underline{I}_{-H_1A} \angle +120^0$$

Трёхфазные цепи



Ток в сопротивлениях третьей нагрузки находится по первоначальной (не преобразованной) схеме.

$$\underline{U}_{\hat{O}3} = \underline{I}'_{H3} \underline{Z}'_{H3}$$

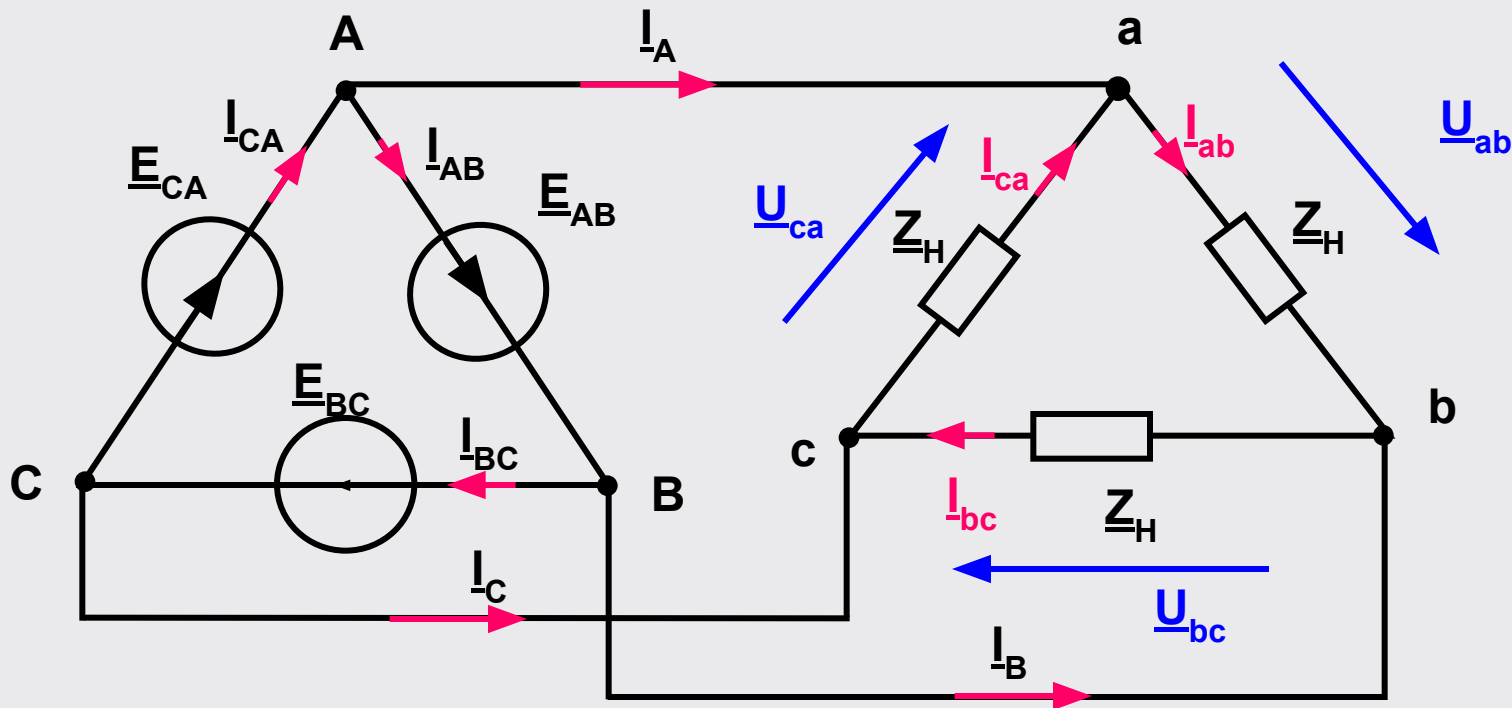
$$\underline{U}_{AB} = \sqrt{3} \underline{U}_{\hat{O}3}$$

$$\underline{I}_{ab} = \frac{\underline{U}_{AB}}{\underline{Z}_{H3}}$$

$$\underline{I}_{ab} = \frac{\sqrt{3} \underline{I}'_{H3} \underline{Z}'_{H3}}{\underline{Z}_{H3}} = \frac{\sqrt{3} \underline{I}'_{H3} \underline{Z}_{H3}}{3 \underline{Z}_{H3}} = \frac{\underline{I}'_{H3}}{\sqrt{3}}$$

$$\underline{I}_{ab} = \frac{\underline{I}'_{H3}}{\sqrt{3}}$$

Работа трехфазной электрической цепи при соединении треугольник - треугольник.



Так как при теоретическом исследовании электрических цепей ЭДС считаются идеальными, то при соединении $\Delta - \Delta$, фазное напряжение равно линейному.

$$\underline{U}_{\hat{o}} = \underline{U}_{\ddot{e}}$$

Токи в фазах нагрузки

$$\underline{I}_{ab} = \frac{\underline{U}_{ab}}{\underline{Z}_H} = \frac{\underline{E}_{AB}}{\underline{Z}_H}$$

$$\underline{I}_{bc} = \frac{\underline{U}_{bc}}{\underline{Z}_H} = \frac{\underline{E}_{BC}}{\underline{Z}_H}$$

$$\underline{I}_{ca} = \frac{\underline{U}_{ca}}{\underline{Z}_H} = \frac{\underline{E}_{CA}}{\underline{Z}_H}$$

Если нагрузка симметричная, то расчет можно вести на одну фазу, например А. Токи в двух других фазах найдутся по формулам:

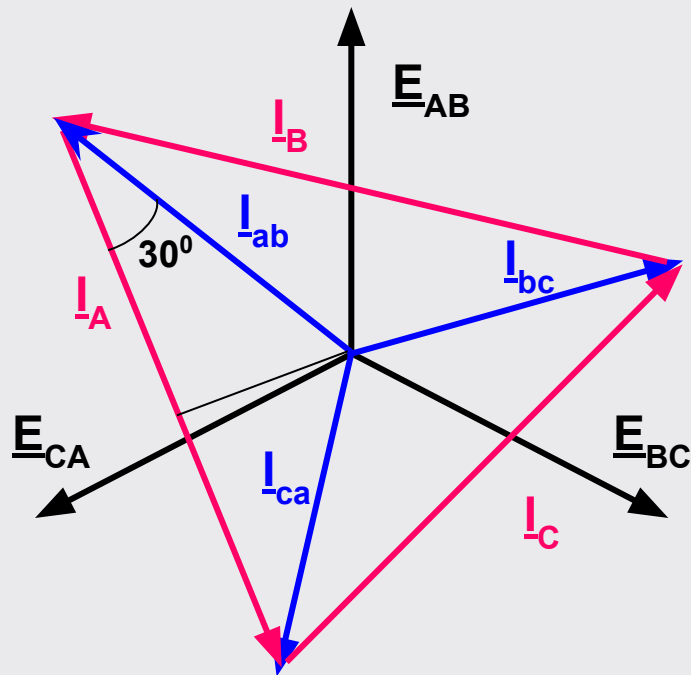
$$\underline{I}_{bc} = \underline{I}_{ab} \angle -120^\circ \qquad \underline{I}_{ca} = \underline{I}_{ab} \angle +120^\circ$$

Линейные токи

$$\underline{I}_A - \underline{I}_{ab} + \underline{I}_{ca} = 0 \quad \Rightarrow \quad \underline{I}_A = \underline{I}_{ab} - \underline{I}_{ca} \qquad \underline{I}_B = \underline{I}_{bc} - \underline{I}_{ab}$$

$$\underline{I}_C = \underline{I}_{ca} - \underline{I}_{bc}$$

Векторная диаграмма трехфазной электрической цепи при соединении треугольник - треугольник.



$$I_A = 2I_{ab} \cos 30^\circ = I_{ab} 2 \frac{\sqrt{3}}{2} = \sqrt{3}I_{ab}$$

$$I_{\ddot{E}} = \sqrt{3}I_{\hat{O}}$$

$$\underline{U}_{\ddot{E}} = \underline{U}_{\hat{O}}$$

Расчет трехфазных несимметричных электрической цепи при статической нагрузке.

Различают два вида нагрузки:

1. Статическая нагрузка

Статическая нагрузка – обычные активно-индуктивные сопротивления, при этом сопротивления фаз не зависят от чередования фаз. Несимметричная нагрузка – сопротивления каждой фазы различные.

Различают **однородную и неоднородную несимметричную нагрузки.**

Неоднородная - в фазы включены **различные** по характеру сопротивления, при этом модули сопротивлений могут быть одинаковы.

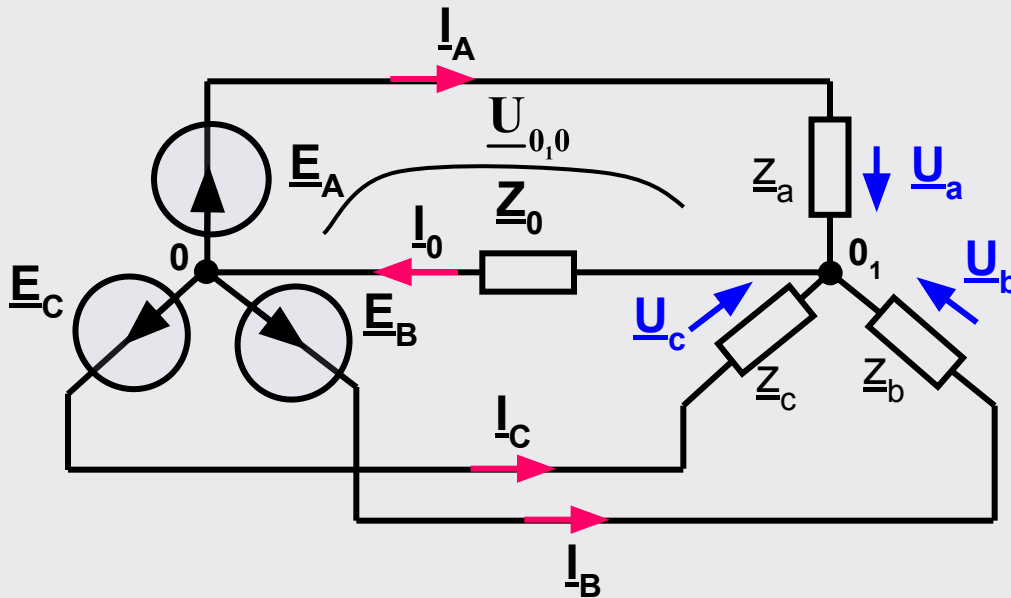
Однородная - в фазы включены **одинаковые** по характеру сопротивления (все активно-индуктивные или емкостные и т.д), при этом модули сопротивлений неодинаковы.

2. **Динамическая** - как правило связана с **использованием вращающихся электроустановок** (электродвигателей, генераторов). Расчет таких трехфазных цепей достаточно сложен и будет рассмотрен далее.

2003г.

Расчет трехфазных несимметричных электрической цепи при статической нагрузке.

Соединение звезда-звезда с нулевым проводом.



$$\underline{Z}_a \neq \underline{Z}_b \neq \underline{Z}_c$$

$$\underline{Y}_a = \frac{1}{\underline{Z}_a} \quad \underline{Y}_b = \frac{1}{\underline{Z}_b}$$

$$\underline{Y}_c = \frac{1}{\underline{Z}_c} \quad \underline{Y}_0 = \frac{1}{\underline{Z}_0}$$

Случай 1. Сопротивление в нейтральном проводе равно нулю ($Y = \infty$).

$$\underline{U}_{0_1,0} = \frac{\underline{E}_A \underline{Y}_A + \underline{E}_B \underline{Y}_B + \underline{E}_C \underline{Y}_C}{\underline{Y}_A + \underline{Y}_B + \underline{Y}_C + \underline{Y}_0} = \frac{\underline{E}_A \underline{Y}_A + \underline{E}_B \underline{Y}_B + \underline{E}_C \underline{Y}_C}{\infty} = 0$$

$$\underline{U}_a = \underline{E}_A - \underline{U}_{0,0} = \underline{E}_A$$

$$\underline{U}_b = \underline{E}_B - \underline{U}_{0,0} = \underline{E}_B$$

$$\underline{U}_c = \underline{E}_C - \underline{U}_{0,0} = \underline{E}_C$$

$$\underline{I}_A = \frac{\underline{E}_A}{\underline{Z}_a}$$

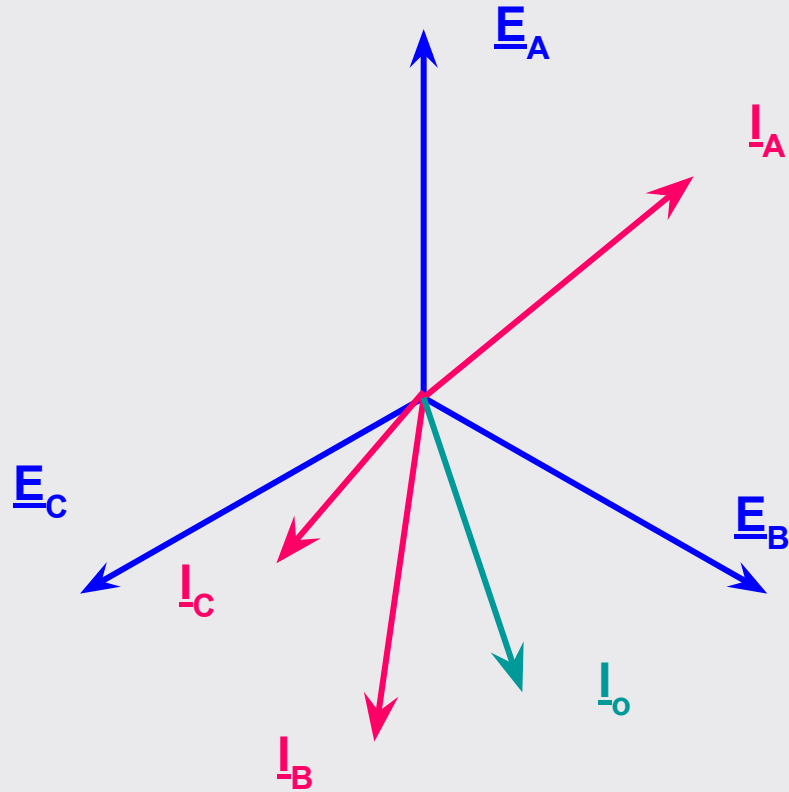
$$\underline{I}_b = \frac{\underline{E}_B}{\underline{Z}_b}$$

$$\underline{I}_c = \frac{\underline{E}_C}{\underline{Z}_c}$$

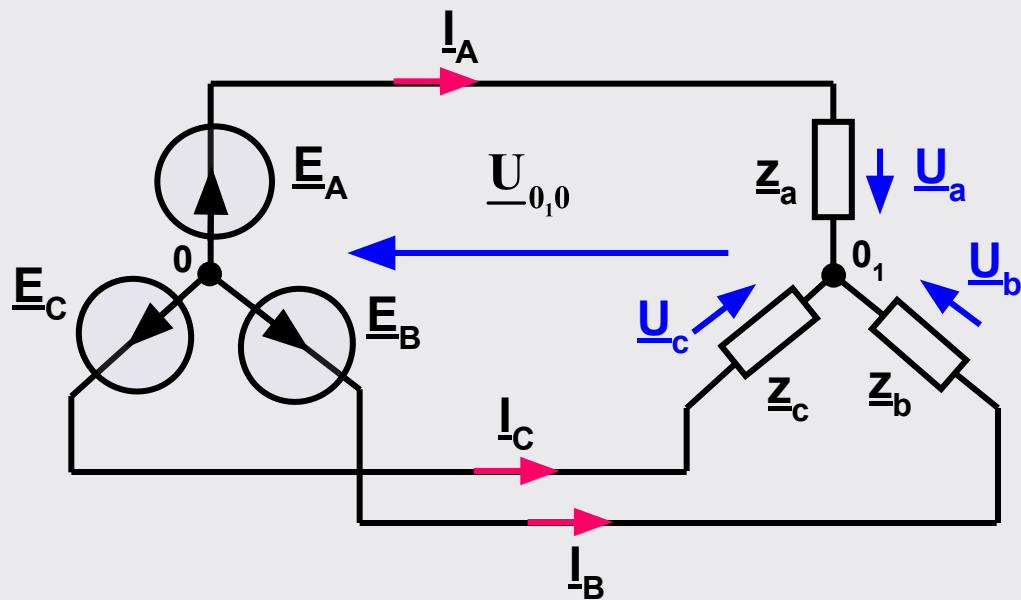
$$-\underline{I}_0 + \underline{I}_A + \underline{I}_B + \underline{I}_C = 0 \quad \Longrightarrow$$

$$\underline{I}_A + \underline{I}_B + \underline{I}_C = \underline{I}_0$$

Векторная диаграмма трехфазной электрической цепи при несимметричной статической нагрузке (звезда-звезда).



Соединение звезда-звезда без нулевого провода.



$$z_a \neq z_b \neq z_c$$

$$\underline{Y}_a = \frac{1}{\underline{Z}_a} \quad \underline{Y}_b = \frac{1}{\underline{Z}_b}$$

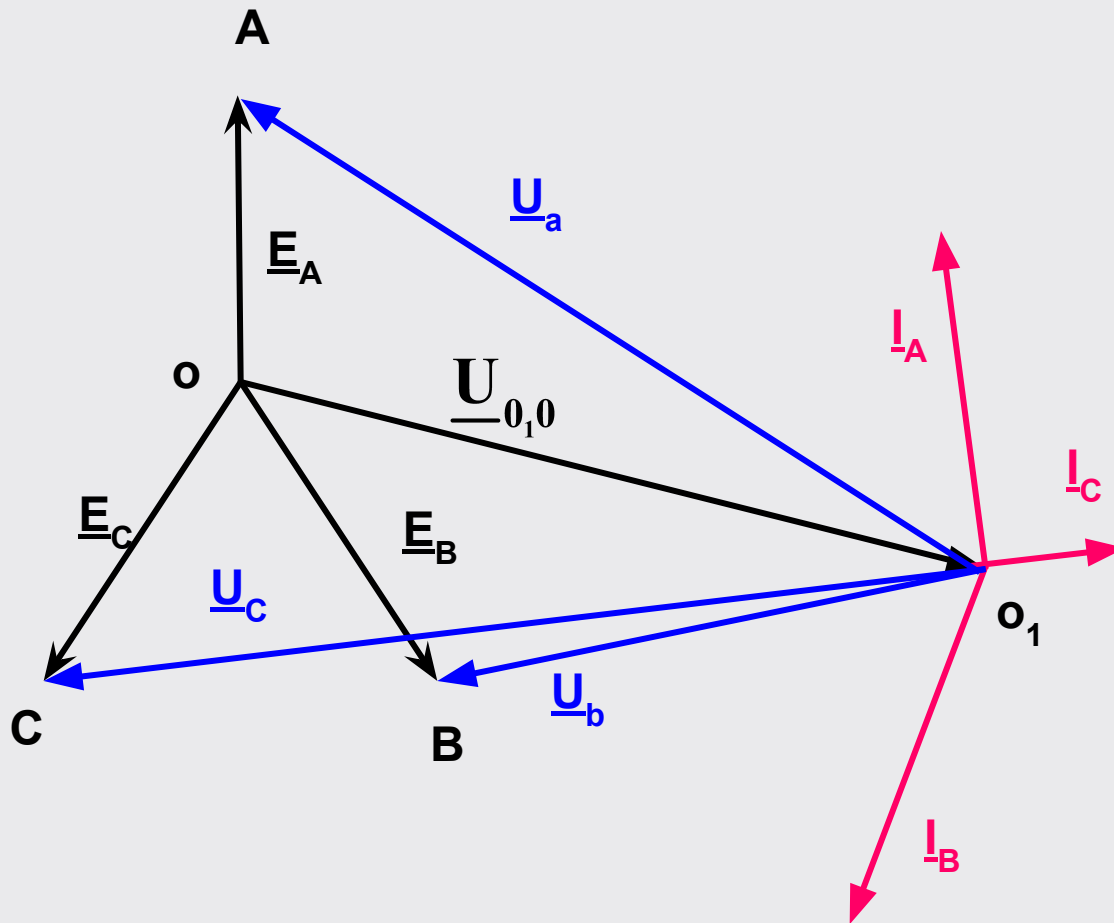
$$\underline{Y}_c = \frac{1}{\underline{Z}_c} \quad \underline{Y}_0 = \frac{1}{\infty} = 0$$

$$U_{0_1,0} = \frac{\underline{E}_A \underline{Y}_A + \underline{E}_B \underline{Y}_B + \underline{E}_C \underline{Y}_C}{\underline{Y}_A + \underline{Y}_B + \underline{Y}_C} \neq 0$$

$$\underline{I}_A + \underline{I}_B + \underline{I}_C = \underline{I}_0 = 0$$

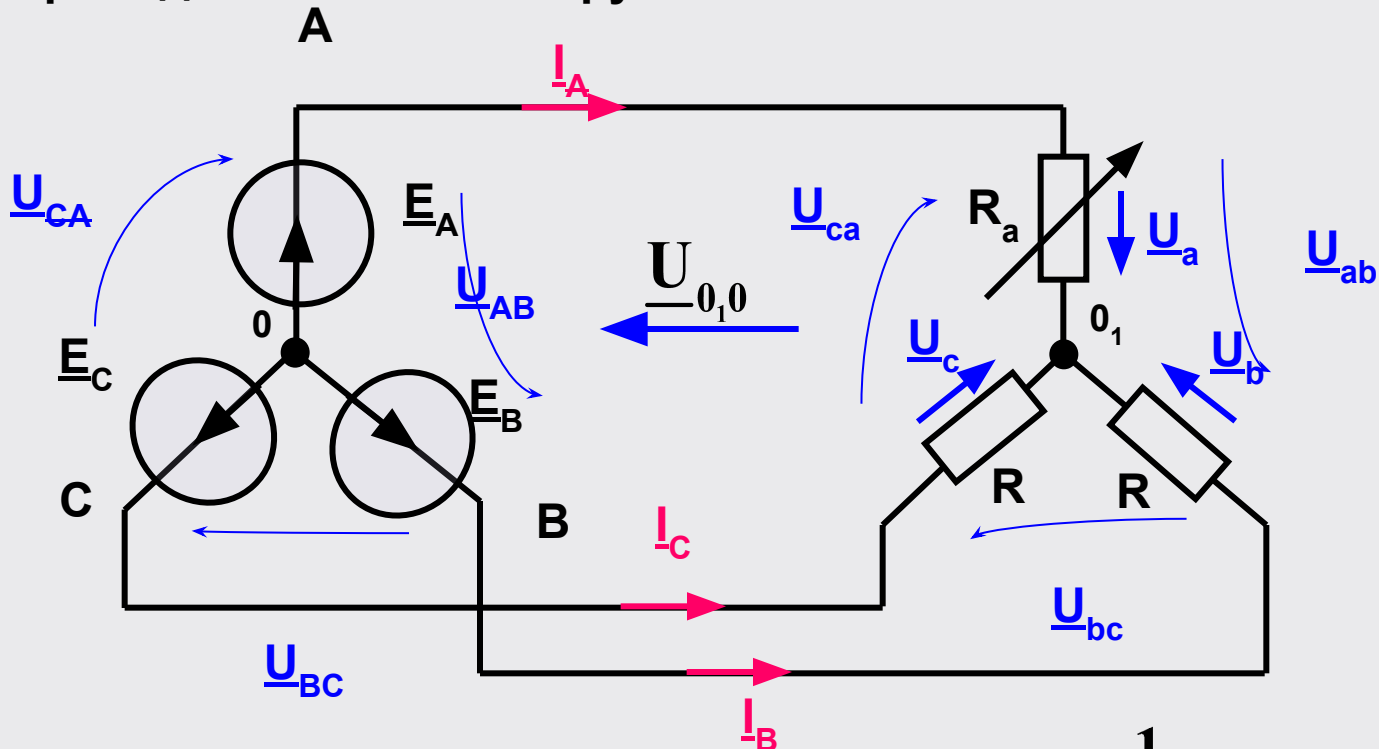
$$\underline{I}_A = \frac{\underline{E}_A - \underline{U}_{0_1,0}}{\underline{Z}_a} \quad \underline{I}_B = \frac{\underline{E}_B - \underline{U}_{0_1,0}}{\underline{Z}_b} \quad \underline{I}_C = \frac{\underline{E}_C - \underline{U}_{0_1,0}}{\underline{Z}_c}$$

Векторная диаграмма



Смещение нейтрали в трехфазных электрических цепях.

Рассмотрим трехфазную электрическую цепь без нейтрального провода с активной нагрузкой.



$$g = \frac{1}{R} \quad g_a = \frac{1}{R_a} \quad \underline{U}_{0_1 0} = \frac{\underline{E}_A \frac{1}{R_a} + \underline{E}_B \frac{1}{R} + \underline{E}_C \frac{1}{R}}{\frac{1}{R_a} + \frac{1}{R} + \frac{1}{R}}$$

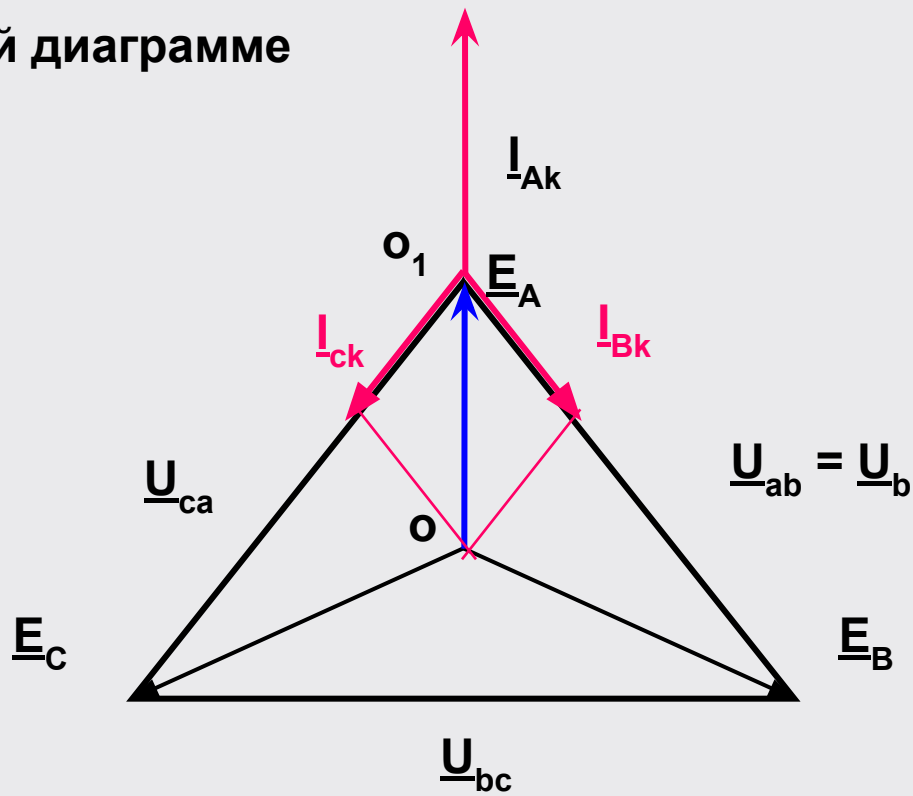
$$\underline{U}_{o_1o} = \frac{\underline{E}_A \frac{1}{R_a} + \frac{1}{R} (\underline{E}_B + \underline{E}_C)}{\frac{1}{R_a} + \frac{2}{R}} \quad \begin{array}{l} \searrow \\ \underline{E}_A + \underline{E}_B + \underline{E}_C = 0 \\ \swarrow \\ \underline{E}_B + \underline{E}_C = -\underline{E}_A \end{array}$$

$$\underline{U}_{o_1o} = \frac{\underline{E}_A \frac{1}{R_a} - \underline{E}_A \frac{1}{R}}{\frac{1}{R_a} + \frac{2}{R}} = \frac{\underline{E}_A \left(\frac{1}{R_a} - \frac{1}{R} \right)}{\frac{1}{R_a} + \frac{2}{R}}$$

1). Короткое замыкание фазы А. ($R_A=0$).

$$\underline{U}_{o_1o} = \frac{\underline{E}_A (1 / R_a)}{1 / R_a} = \underline{E}_A$$

а) по векторной диаграмме



Из векторной диаграммы можно заключить, что напряжение на фазах нагрузки увеличилось до линейного, т.е. в $\sqrt{3}$ раз. Соответственно в линейных электрических цепях токи увеличатся так же, как и напряжения.

$$I_{ck} = I_{bk} = I_{\hat{O}} \sqrt{3}$$

$$U_b = U_{bc} = \sqrt{3} E_{\hat{O}}$$

$$I_{2003T} = 2I_{bk} \cos 30^{\circ} = 2I_B \sqrt{3} \frac{\sqrt{3}}{2} = 3I_A$$

$$U_{\tilde{n}} = U_{ca} = \sqrt{3} E_{\hat{O}}$$

b) аналитически

$$\underline{U}_a = \underline{E}_A - \underline{U}_{0,0} = 0$$

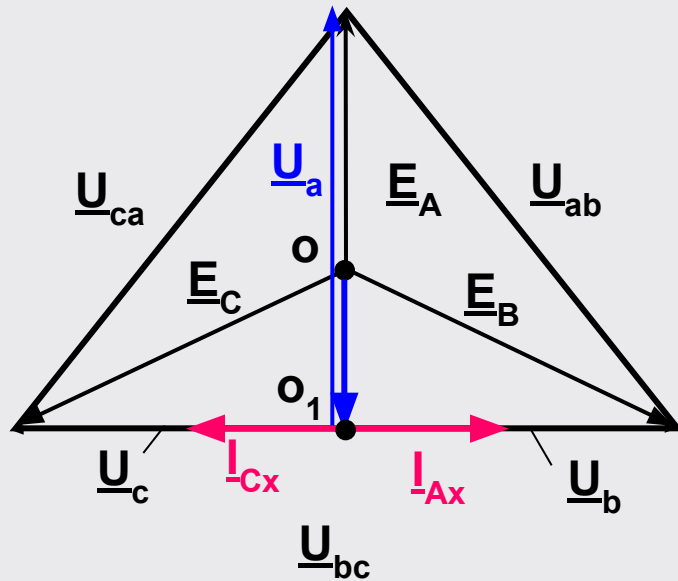
$$\underline{U}_b = \underline{E}_B - \underline{U}_{0,0} = \underline{E}_B - \underline{E}_A = \underline{U}_{AB}$$

$$\underline{U}_c = \underline{E}_C - \underline{U}_{0,0} = \underline{E}_C - \underline{E}_A = \underline{U}_{AC}$$

2).Режим холостого хода фазы А. ($R_A = \infty$).

$$\underline{U}_{0,0} = \frac{\underline{E}_A \frac{1}{R_a} + \underline{E}_B \frac{1}{R} + \underline{E}_C \frac{1}{R}}{\frac{1}{R_a} + \frac{1}{R} + \frac{1}{R}} = \frac{\frac{1}{R} (\underline{E}_B + \underline{E}_C)}{\frac{2}{R}} = -\frac{\underline{E}_A}{2}$$

1. Проведем анализ режима по векторной диаграмме



$$\underline{U}_a = \underline{E}_A - \underline{U}_{0,0} = \underline{E}_A + \frac{\underline{E}_A}{2} = \frac{3}{2} \underline{E}_A$$

$$U_b = \frac{U_{\ddot{e}}}{2} = \frac{\sqrt{3}}{2} \dot{A}_A$$

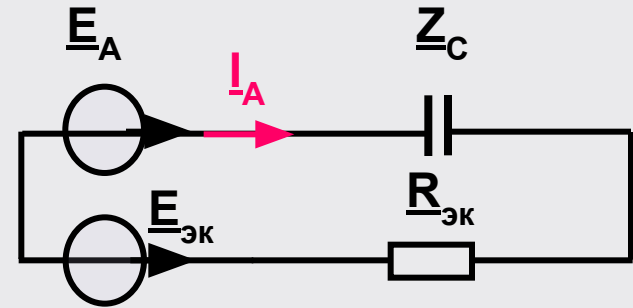
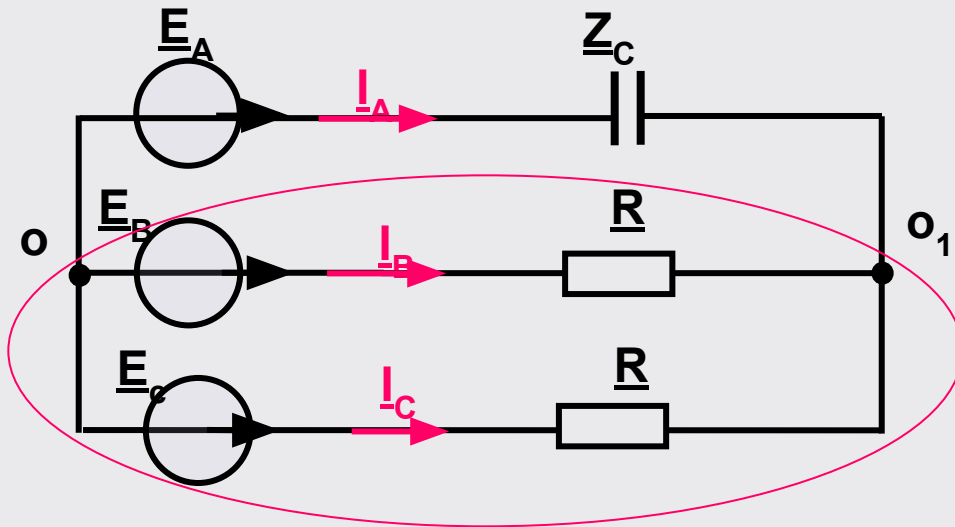
$$U_{\tilde{n}} = \frac{U_{\ddot{e}}}{2} = \frac{\sqrt{3}}{2} \dot{A}_A$$

$$U_a = \frac{3}{2} \underline{E}_A$$

$$I_{BX} = \frac{\sqrt{3}}{2} I_A \quad I_{CX} = \frac{\sqrt{3}}{2} I_A$$

$$\underline{I}_{AX} = 0 \quad \underline{I}_{BX} = \frac{\sqrt{3}}{2} \underline{I}_A \angle -90^\circ \quad \underline{I}_{CX} = \frac{\sqrt{3}}{2} \underline{I}_A \angle +90^\circ$$

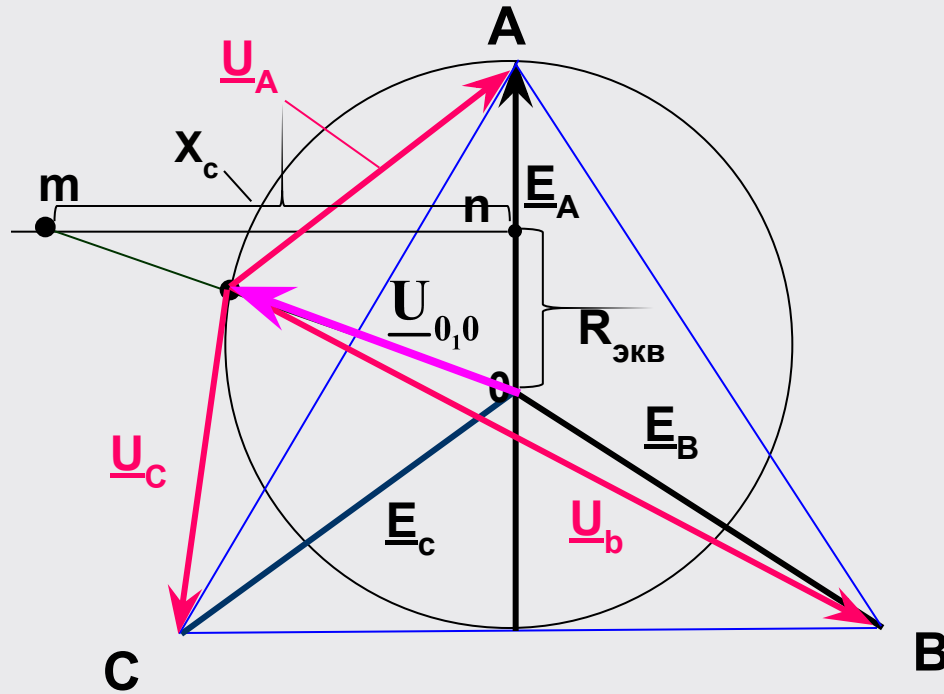
Пусть в фазу А включена емкость



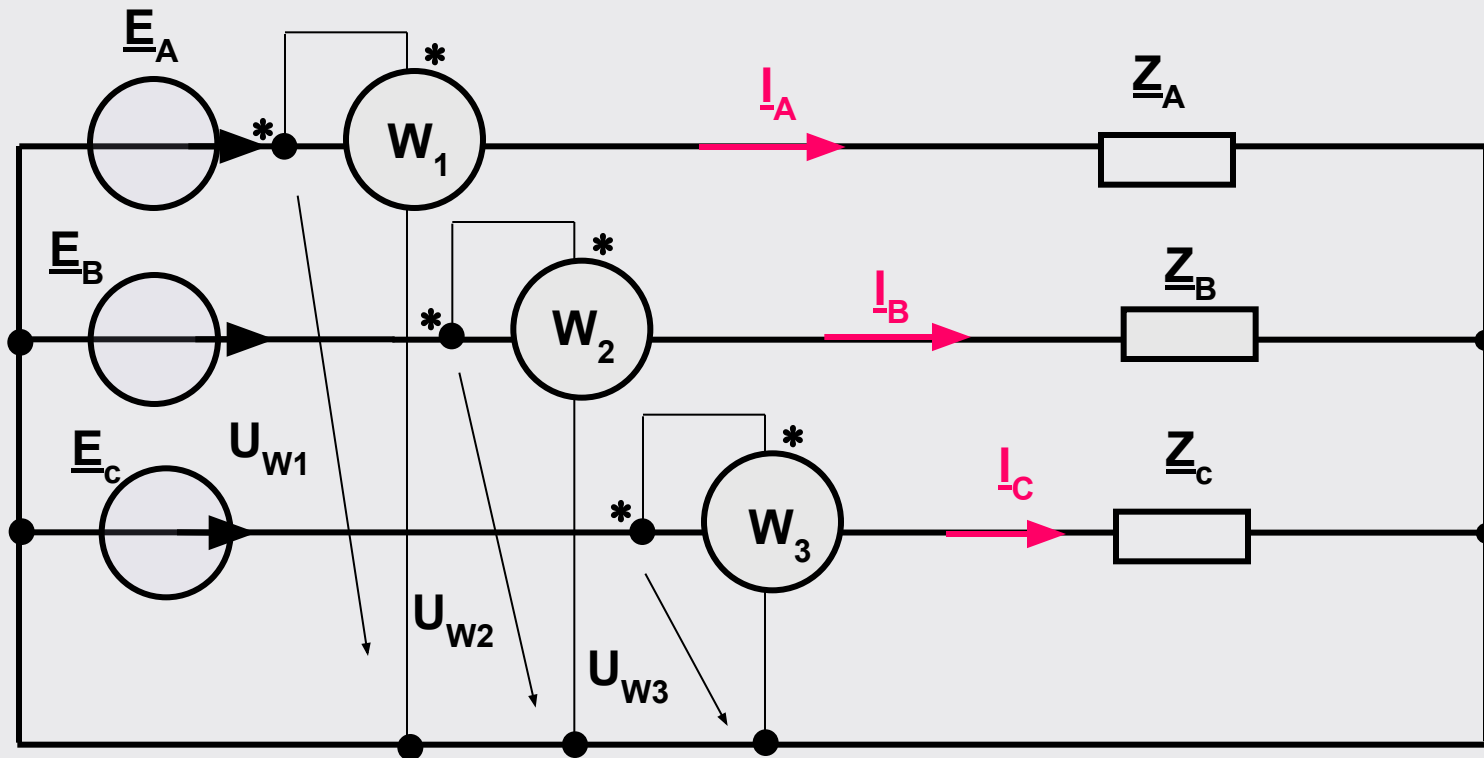
$$\underline{E}_{\hat{Y}} = \frac{\underline{E}_B \frac{1}{R} + \underline{E}_C \frac{1}{R}}{\frac{1}{R} + \frac{1}{R}} = \frac{1}{R} \frac{(\underline{E}_B + \underline{E}_C)}{2} = -\frac{\underline{E}_A}{2}$$

$$R_{\hat{Y}} = \frac{R R}{R + R} = \frac{R^2}{2R} = 0.5R$$

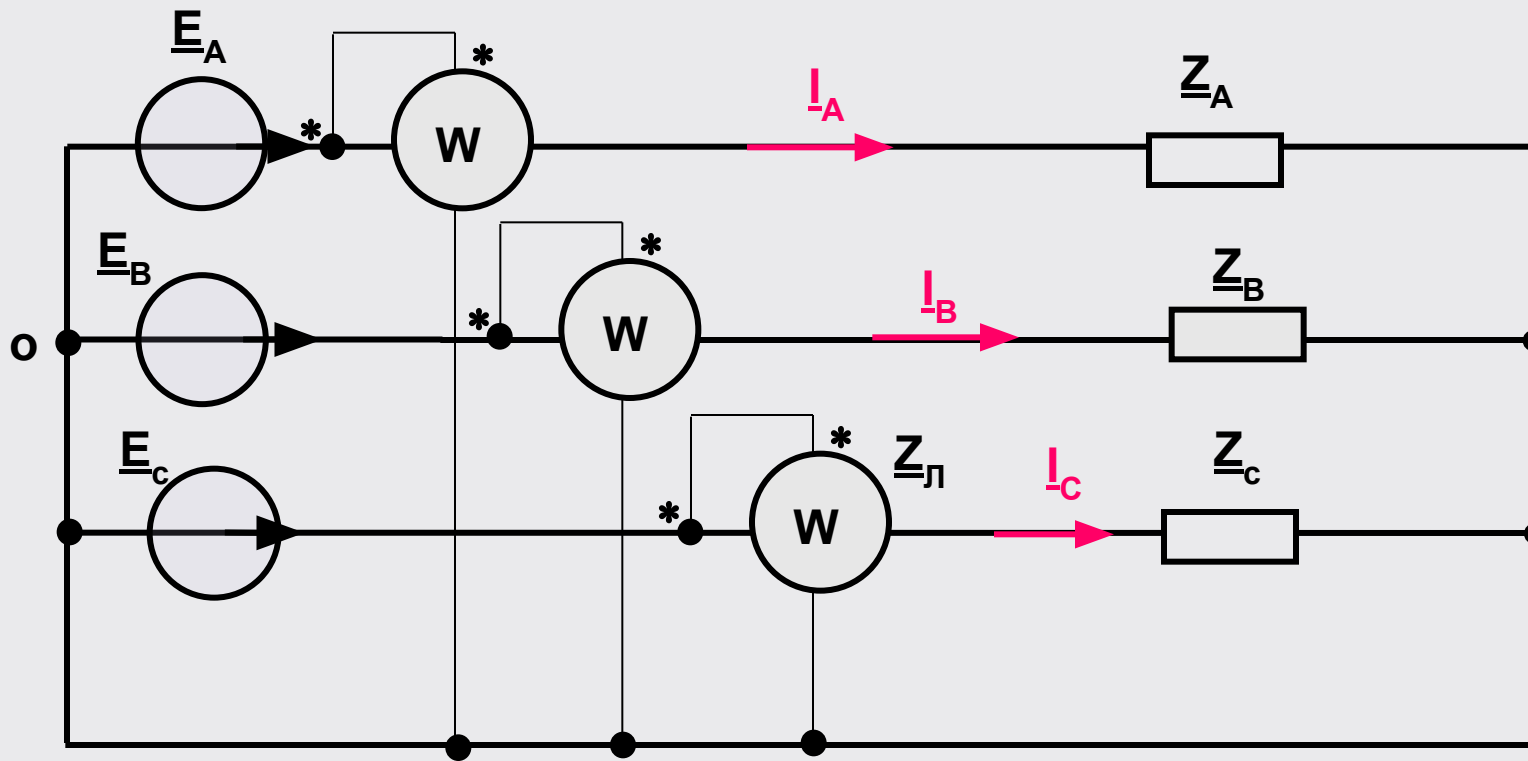
Векторная диаграмма



Измерение мощности в трехфазных цепях



Расчет сложной трехфазной электрической цепи в симметричном режиме.



$$P_{W1} = \operatorname{Re}(\underline{E}_A \dot{I}_A^*) \quad P_{W2} = \operatorname{Re}(\underline{E}_B \dot{I}_B^*) \quad P_{W3} = \operatorname{Re}(\underline{E}_C \dot{I}_C^*)$$

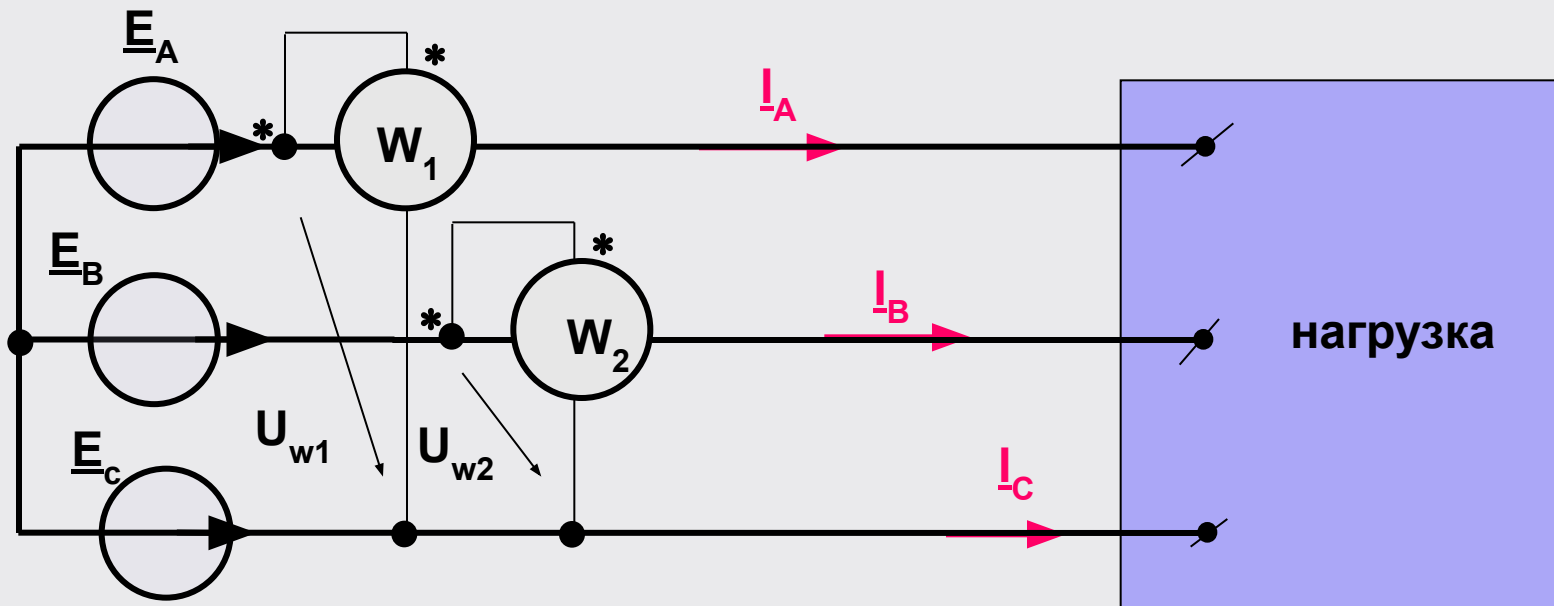
Полная активная мощность трёхфазной цепи

$$P = P_{W1} + P_{W2} + P_{W3}$$

Если трёхфазная электрическая цепь симметрична, то полную мощность можно измерить одним ваттметром

$$P_A = \operatorname{Re}(\underline{E}_A \dot{I}_A^*) \quad P = 3P_A$$

Измерение мощности трехфазных цепей с помощью одного ваттметра.



$$P_{w1} = \operatorname{Re}(U_{w1} \underline{I}_A^*)$$

$$P_{w2} = \operatorname{Re}(U_{w2} \underline{I}_B^*)$$

$$\underline{U}_{w1} = \underline{E}_A - \underline{E}_C \quad \underline{U}_{w2} = \underline{E}_B - \underline{E}_C$$

$$P_{W1} + P_{W2} = \operatorname{Re}((\underline{E}_A - \underline{E}_C) \dot{I}_A^*) + \operatorname{Re}((\underline{E}_B - \underline{E}_C) \dot{I}_B^*) =$$

$$= \operatorname{Re}(\underline{E}_A \dot{I}_A^* - \underline{E}_C \dot{I}_A^* + \underline{E}_B \dot{I}_B^* - \underline{E}_C \dot{I}_B^*) =$$

$$= \operatorname{Re}(\underline{E}_A \dot{I}_A^* + \underline{E}_B \dot{I}_B^* + \underline{E}_C (\dot{I}_A^* - \dot{I}_B^*)) =$$

$$= \operatorname{Re}(\underline{E}_A \dot{I}_A^* + \underline{E}_B \dot{I}_B^* + \underline{E}_C \dot{I}_C^*) = P_A + P_B + P_C$$

$$P_{W1} + P_{W2} = \operatorname{Re}(\underline{E}_A \dot{I}_A^* + \underline{E}_B \dot{I}_B^* + \underline{E}_C \dot{I}_C^*) = P_A + P_B + P_C = P_{\text{öäre}}$$

Трёхфазные цепи

2003г.