

ЗАО "ТРАНСМАШИХОЛДИНГ" / JSC "TRANSMASHHOLDING"
**НОВОЧЕРКАССКИЙ
ЭЛЕКТРОВОЗОСТРОИТЕЛЬНЫЙ ЗАВОД**
NOVOCHERKASSK ELECTRIC LOCOMOTIVE WORKS



Электровоз 2ЭС4К

Конструктивные особенности
обслуживания и ремонта



Техническая и эксплуатационная документация. Описания узлов и агрегатов

- Руководство по эксплуатации.
- [Электрические машины 2ЭС4К](#)
- [Перечень фотосхем](#)
- [Монтажные схемы](#)
- [Выключатель ВБТ-22](#)
- [Выключатель UR-26](#)

иллюстрации

- [Памятники Новочеркасска](#)
- [Продукция НЭВЗа](#)
- [НЭВЗНЭВЗ](#) и [Учебный Центр](#)
- [Фото группы](#)

Руководство по эксплуатации.

[Книга 1.](#)

[Книга 2.](#)

[Книга 3.](#)

[Книга 4.](#)

[Книга 5.](#)

[Книга 6.](#)

[Книга 7.](#)

[Книга 8.](#)

[Пневматическая схема](#)

[Схема пожаротушения.](#)

[Схема электрическая.](#)

























[Схема электрическая САУТ.](#)

[Инструкция по проверке.](#)



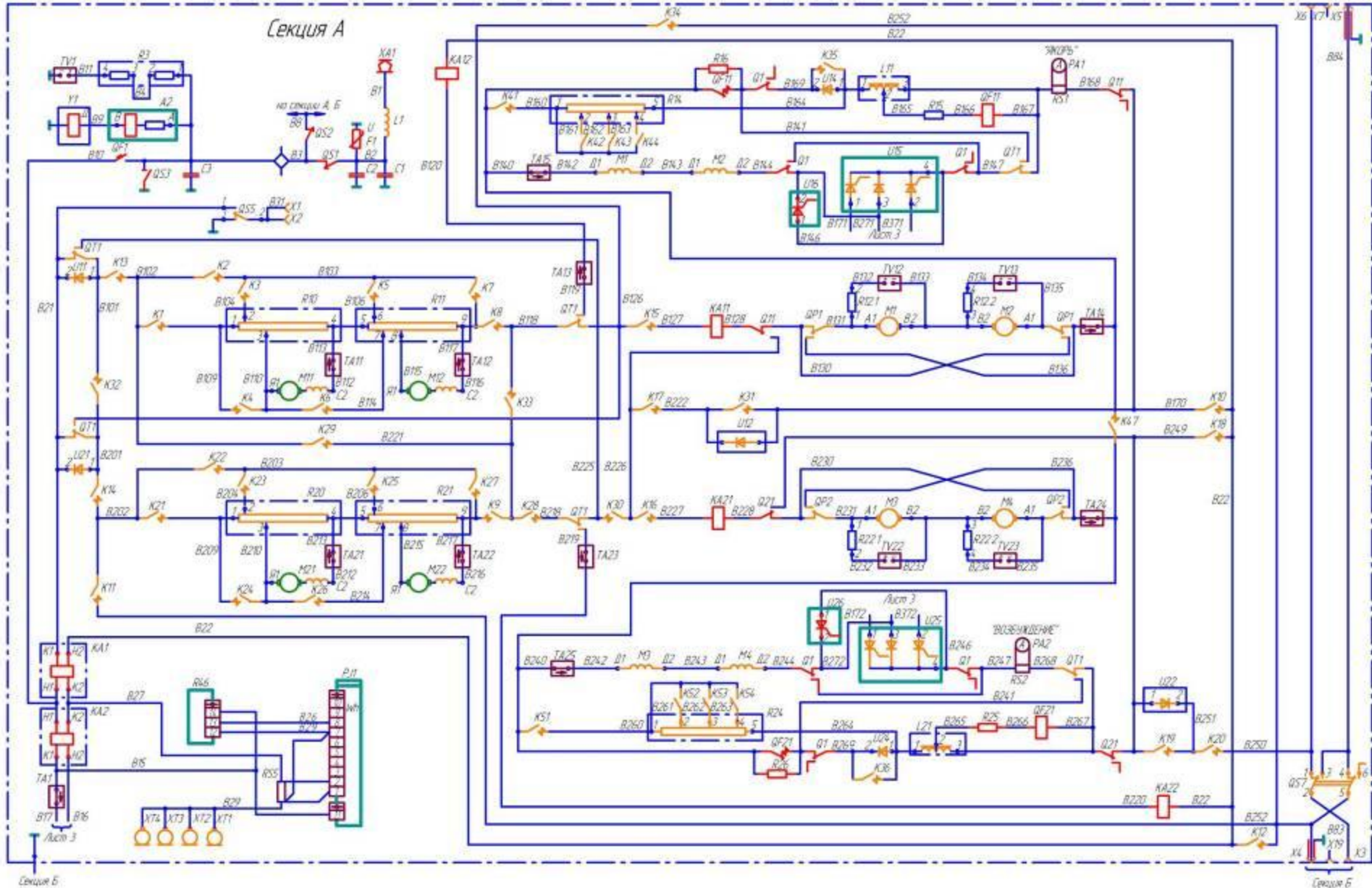


фотосхемы

 8ТС.869.514-01	<u>Схема силовых цепей одной секции. Секция А.</u>
 8ТС.869.515-01	<u>Схема силовых цепей одной секции. Секция Б.</u>
 8ТС.869.516-01	<u>Схема преобразователя собственных нужд.</u>
 8ТС.869.517-01	<u>Схема цепей питания устройств микроклимата кабины.</u>
 8ТС.869.518-01	<u>Схема шкафа питания цепей управления.</u>
 8ТС.869.519-01	<u>Схема цепей управления токоприемниками.</u>
 8ТС.869.520-01	<u>Схема цепей питания МПСУ.</u>
 8ТС.869.521-01	<u>Схема цепей управления МПСУ. Блок управления оборудованием.</u>
 8ТС.869.522-01	<u>Цепи контроллера машиниста.</u>
 8ТС.869.523-01	<u>Цепи МПСУ. Блок управления тяговым двигателем.</u>
 8ТС.869.524-01	<u>Цепи управления силовым оборудованием.</u>
 8ТС.869.525-01	<u>Схема цепей индикации и сигнализации.</u>
 8ТС.869.526-01	<u>Цепи управления оборудованием кабины машиниста.</u>
 8ТС.869.527-01	<u>Цепи МПСУ.</u>
 8ТС.869.528-01	<u>Цепи системы САУТ- ЦМ/485.</u>
 8ТС.869.529-01	<u>Схема системы КБЛУБ-У.</u>
 8ТС.869.530-01	<u>Схема системы пожаротушения КТС-УАСП.</u>
 8ТС.869.531-01	<u>Перечень элементов.</u>
 8ТС.869.532-01	<u>Перечень элементов.</u>
 8ТС.869.533-01	<u>Перечень элементов. Перечень элементов КЛУБ-У.</u>
 8ТС.869.534-01	<u>Перечень элементов системы пожаротушения, САУТ.</u>
 8ТС.869.535-01	<u>Электровоз 2ЭС4К.</u>
 8ТС.869.714-01	<u>Перечень элементов радиостанции.</u>
 8ТС.869.715-01	

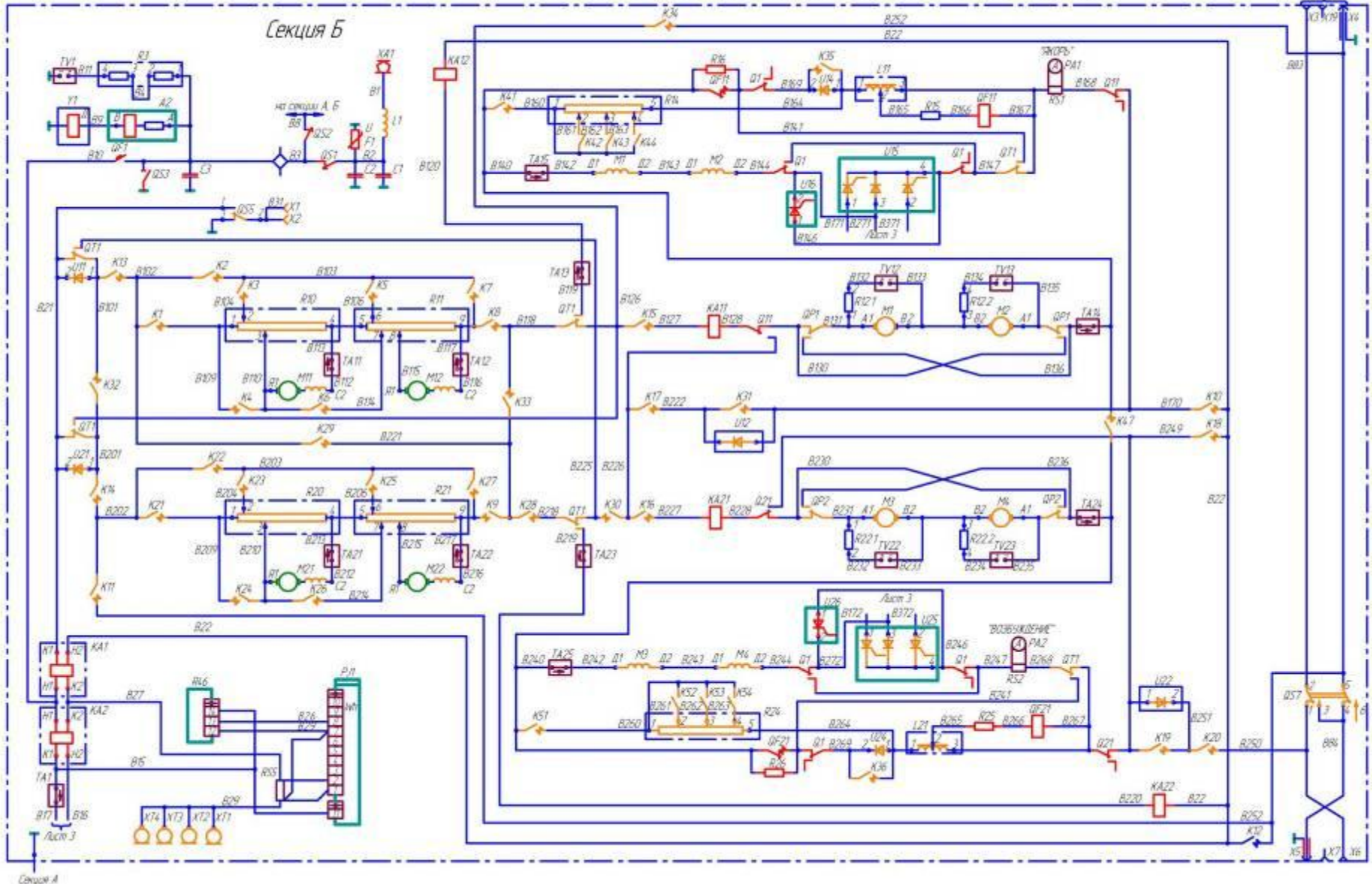


Секция А





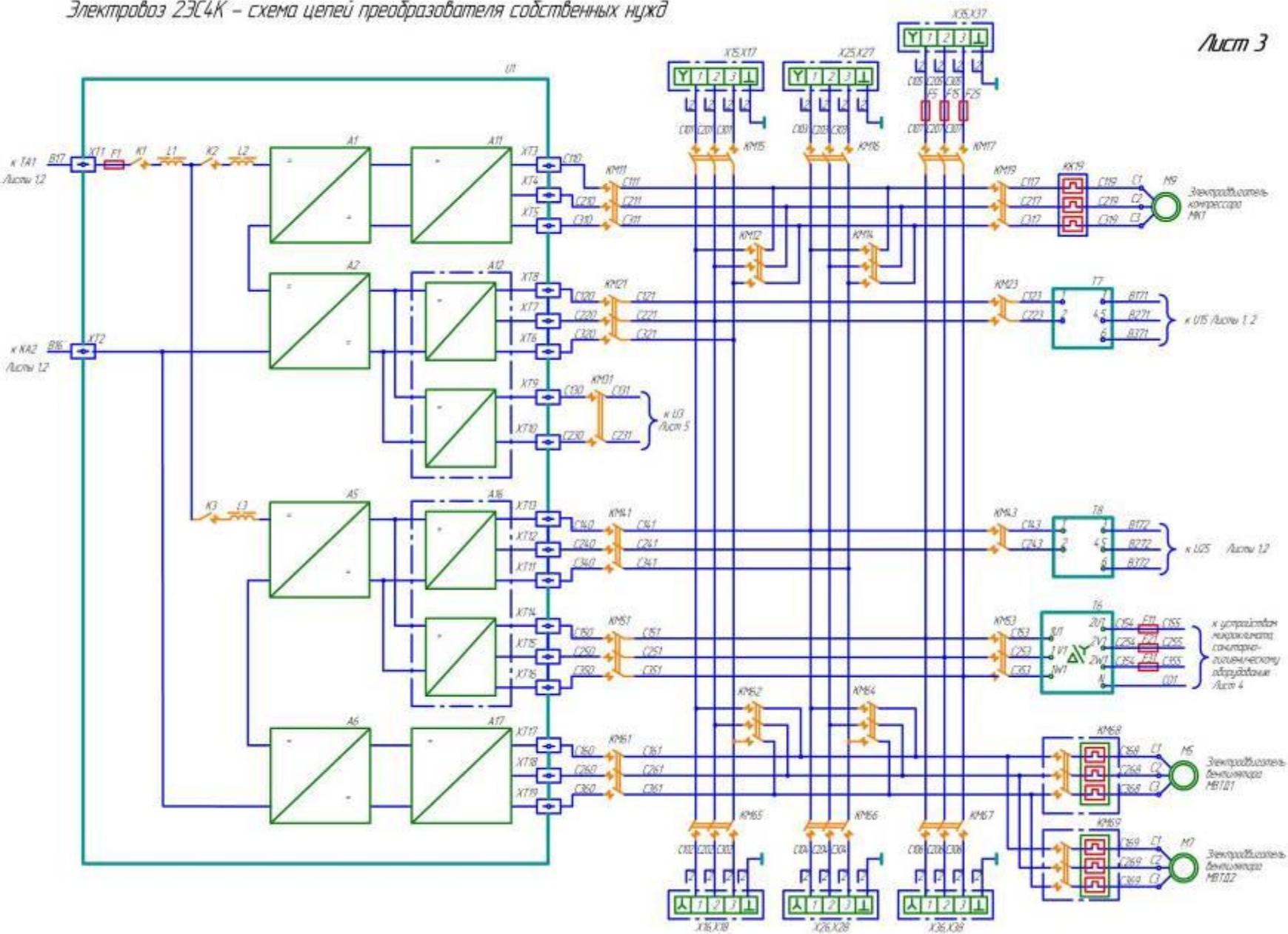
Электровоз 2ЭС4К - Схема силовых цепей одной секции. Секция Б

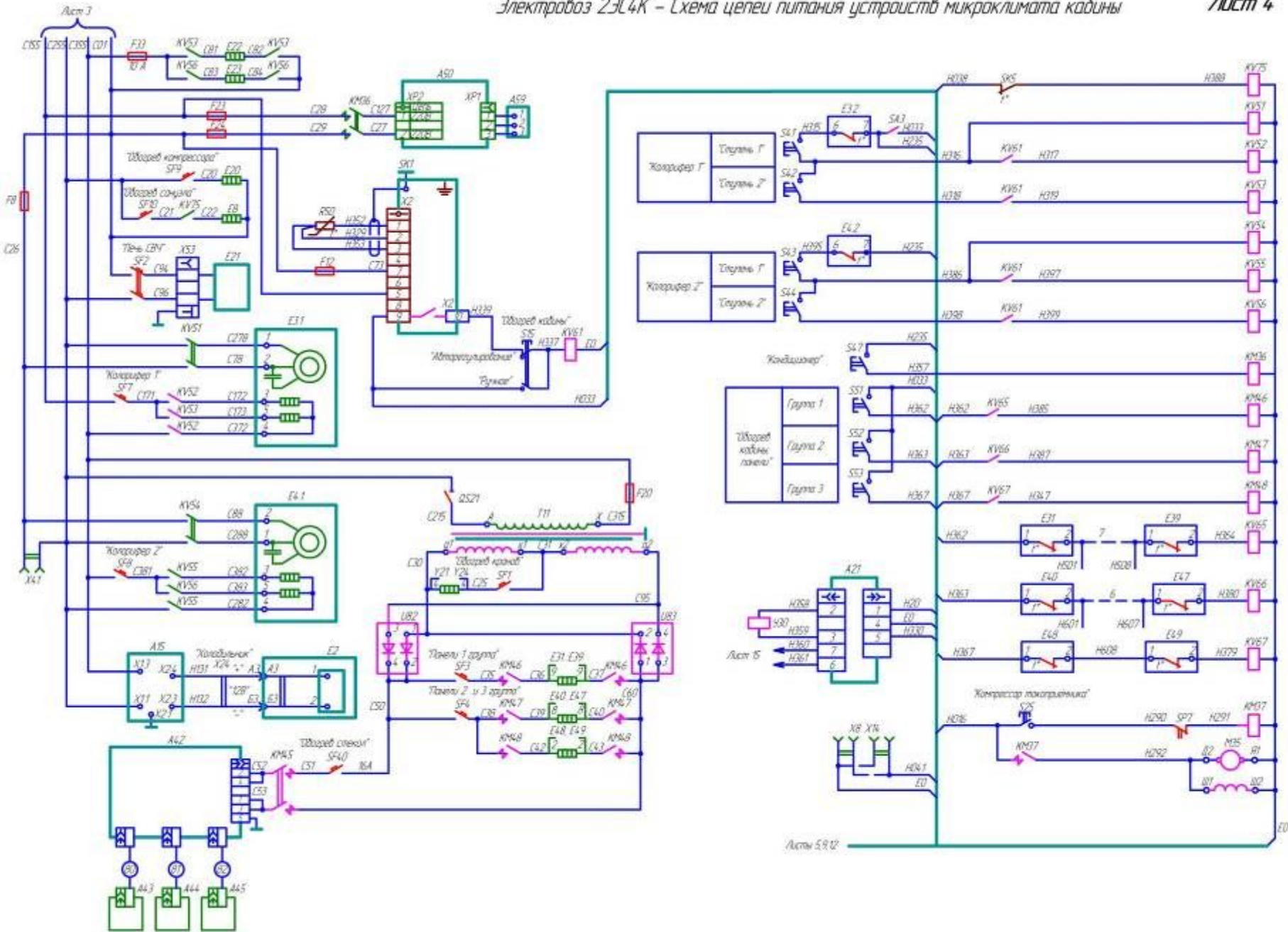


Секция Б

Электроваз 2ЭС4К – схема цепей преобразователя собственных нужд

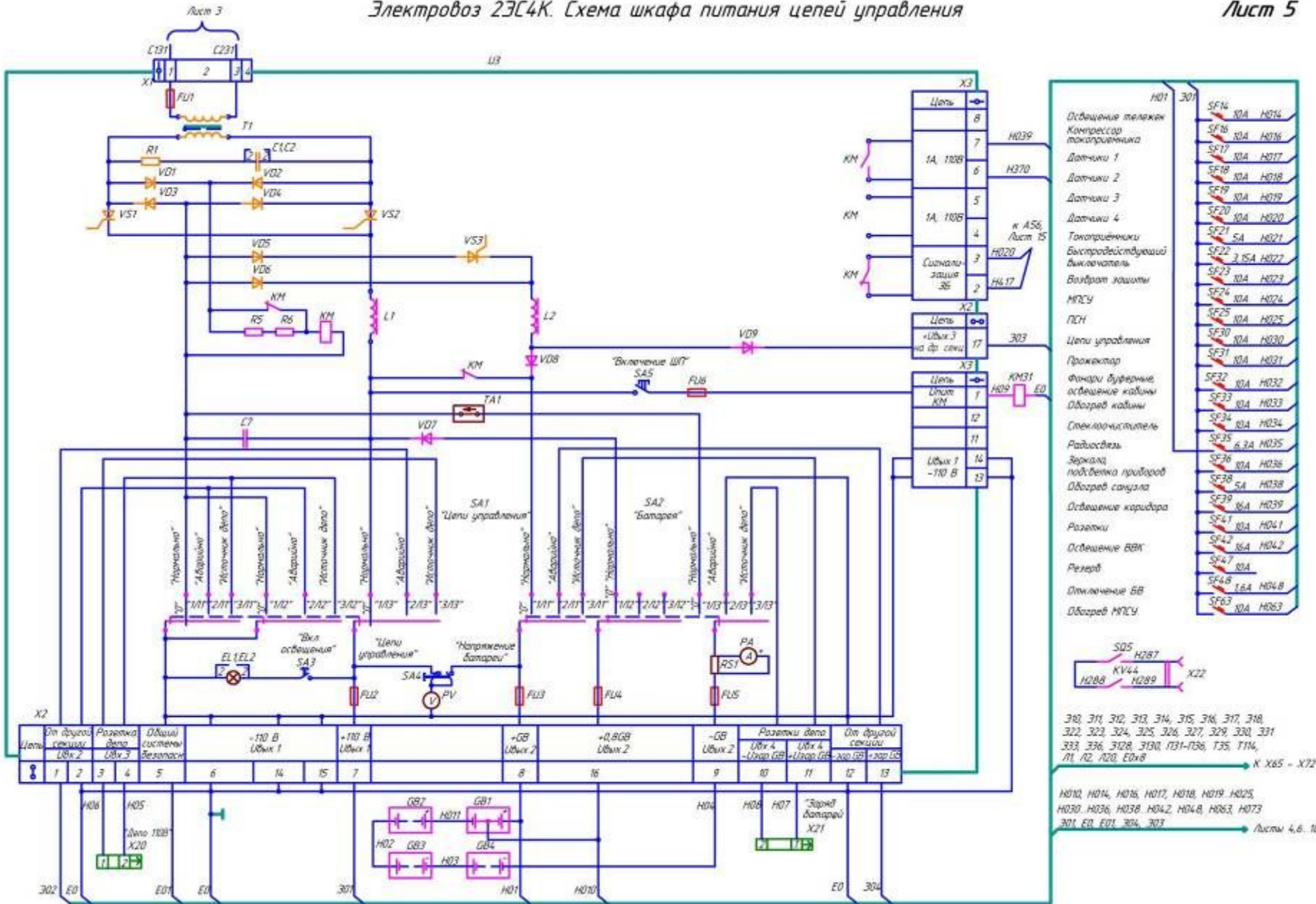
Лист 3







Электровоз 2ЭС4К. Схема шкафа питания цепей управления

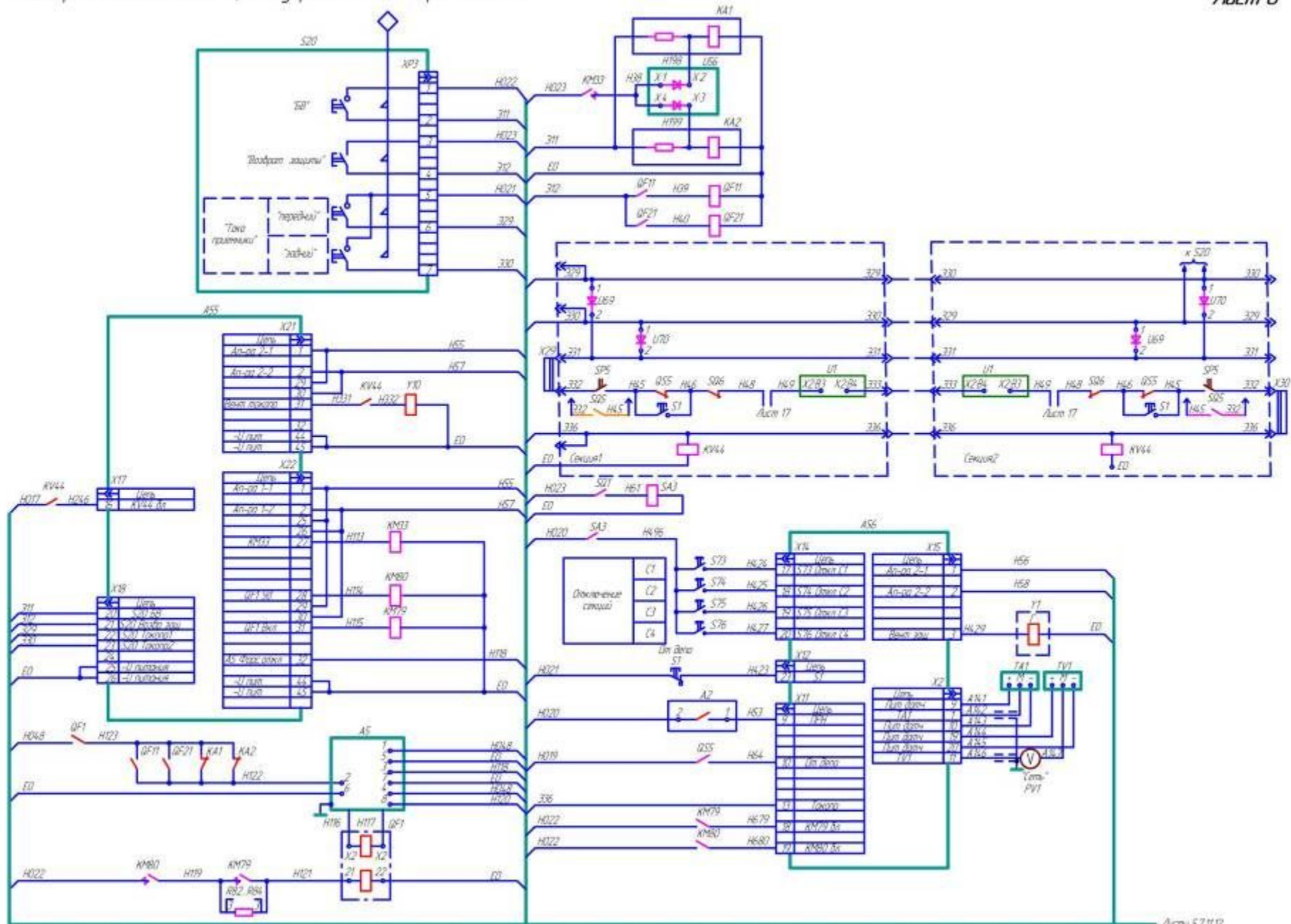


Цепь	Исполнительное устройство	Номинальные значения
8	Освещение тележек	SF14 10А Н014
7	Компрессор поопрыскивателя	SF16 10А Н016
6	Датчики 1	SF17 10А Н017
5	Датчики 2	SF18 10А Н018
4	Датчики 3	SF19 10А Н019
3	Датчики 4	SF20 10А Н020
2	Токоразъемники	SF21 5А Н021
1	Быстровосстанавливающий выключатель	SF22 3,15А Н022
17	Возврат лопаты	SF23 10А Н023
16	МГСУ	SF24 10А Н024
15	ПЧН	SF25 10А Н025
14	Цепи управления	SF30 10А Н030
13	Пржектор	SF31 10А Н031
12	Фонари буферные, освещение кабины	SF32 10А Н032
11	Обогрев кабины	SF33 10А Н033
10	Стеклоочиститель	SF34 10А Н034
9	Радиосвязь	SF35 6,3А Н035
8	Зарядка подделка приборов	SF36 10А Н036
7	Обогрев санузла	SF38 5А Н038
6	Освещение коридора	SF39 10А Н039
5	Разетки	SF42 10А Н042
4	Освещение БВК	SF47 10А Н047
3	Реле	SF48 1,6А Н048
2	Отключение БВ	SF49 10А Н049
1	Обогрев МГСУ	SF63 10А Н063

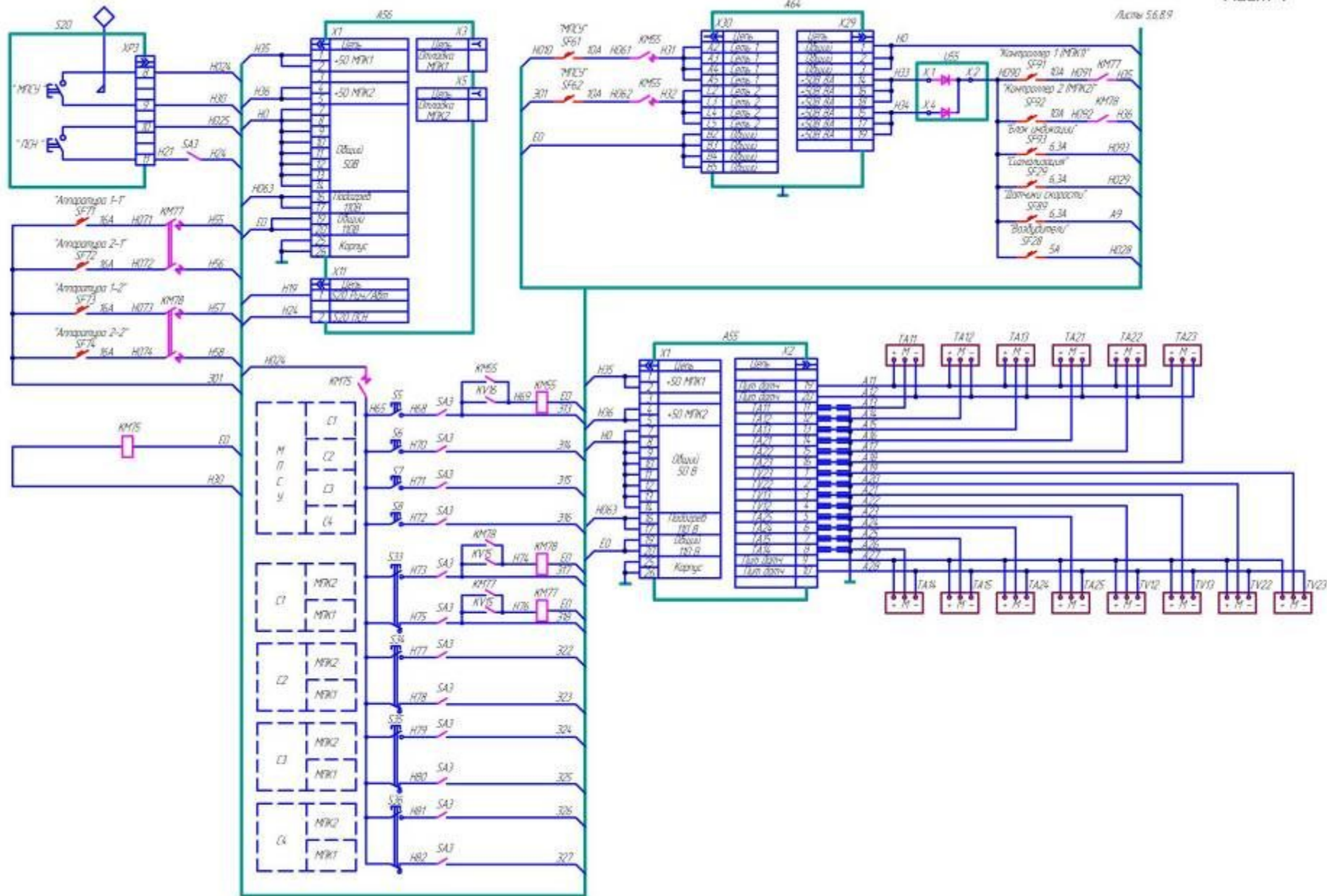


310, 311, 312, 313, 314, 315, 316, 317, 318, 322, 323, 324, 325, 326, 327, 329, 330, 331, 333, 336, 312В, 3130, П31-П36, Т35, Т114, Л1, Л2, Л20, Е01В
 → К Х65 - Х72

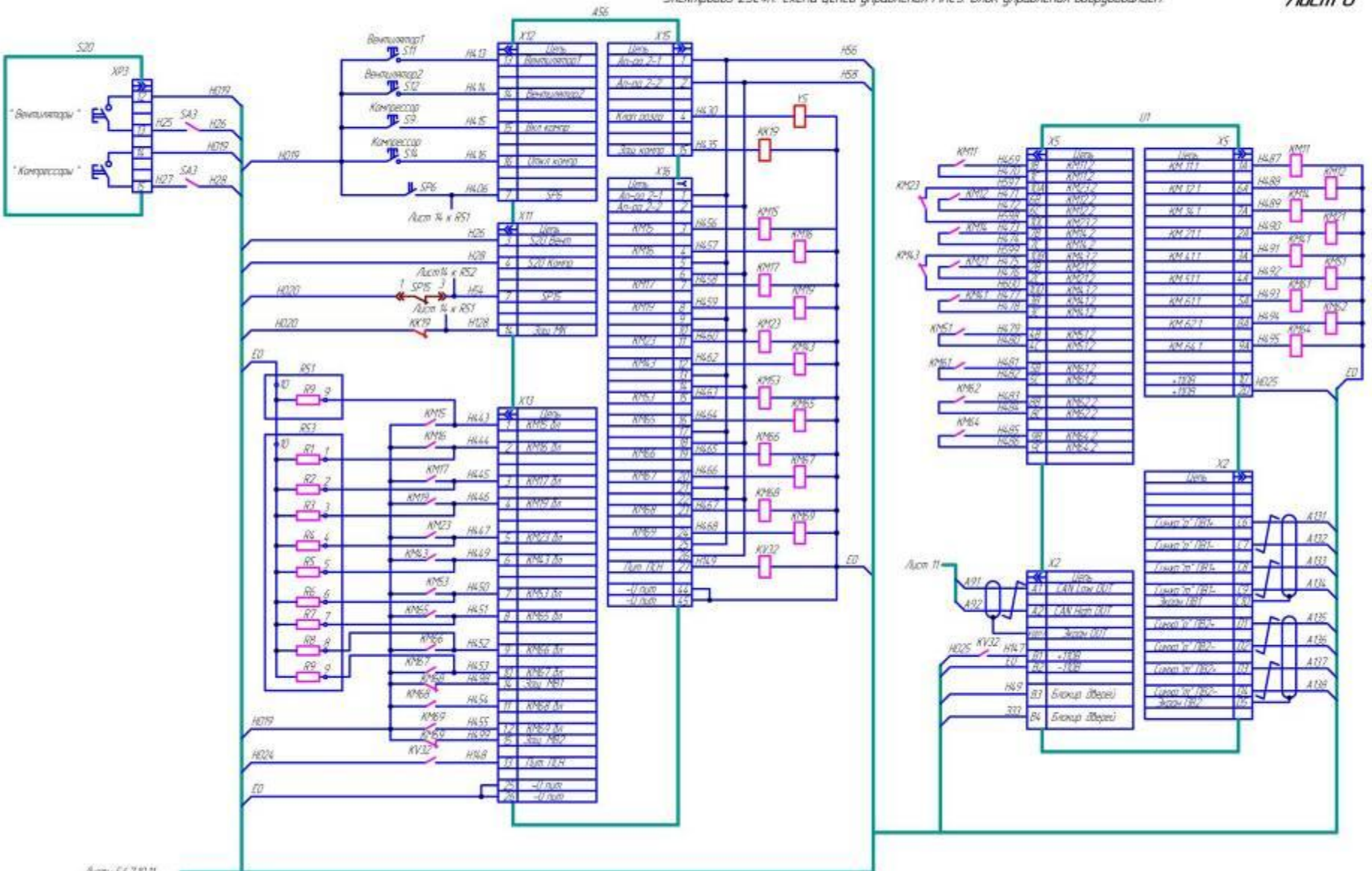
Н010, Н014, Н016, Н017, Н018, Н019, Н025, Н030, Н036, Н038, Н042, Н048, Н063, Н073, 301, Е0, Е01, 304, 303
 → Листы 4, 6, 18



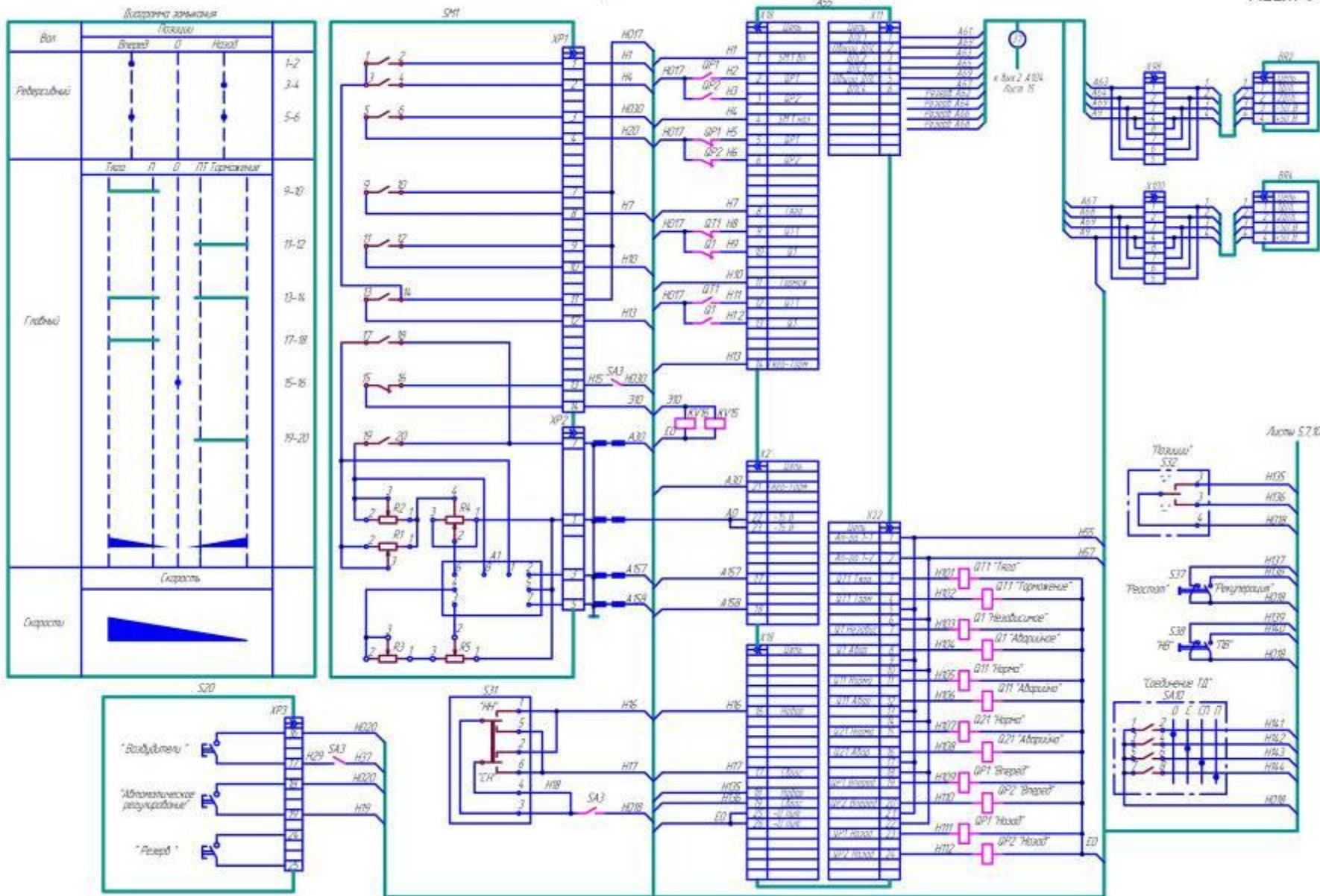
Электровоз 2ЭС4К. Схема цепей питания МПСУ

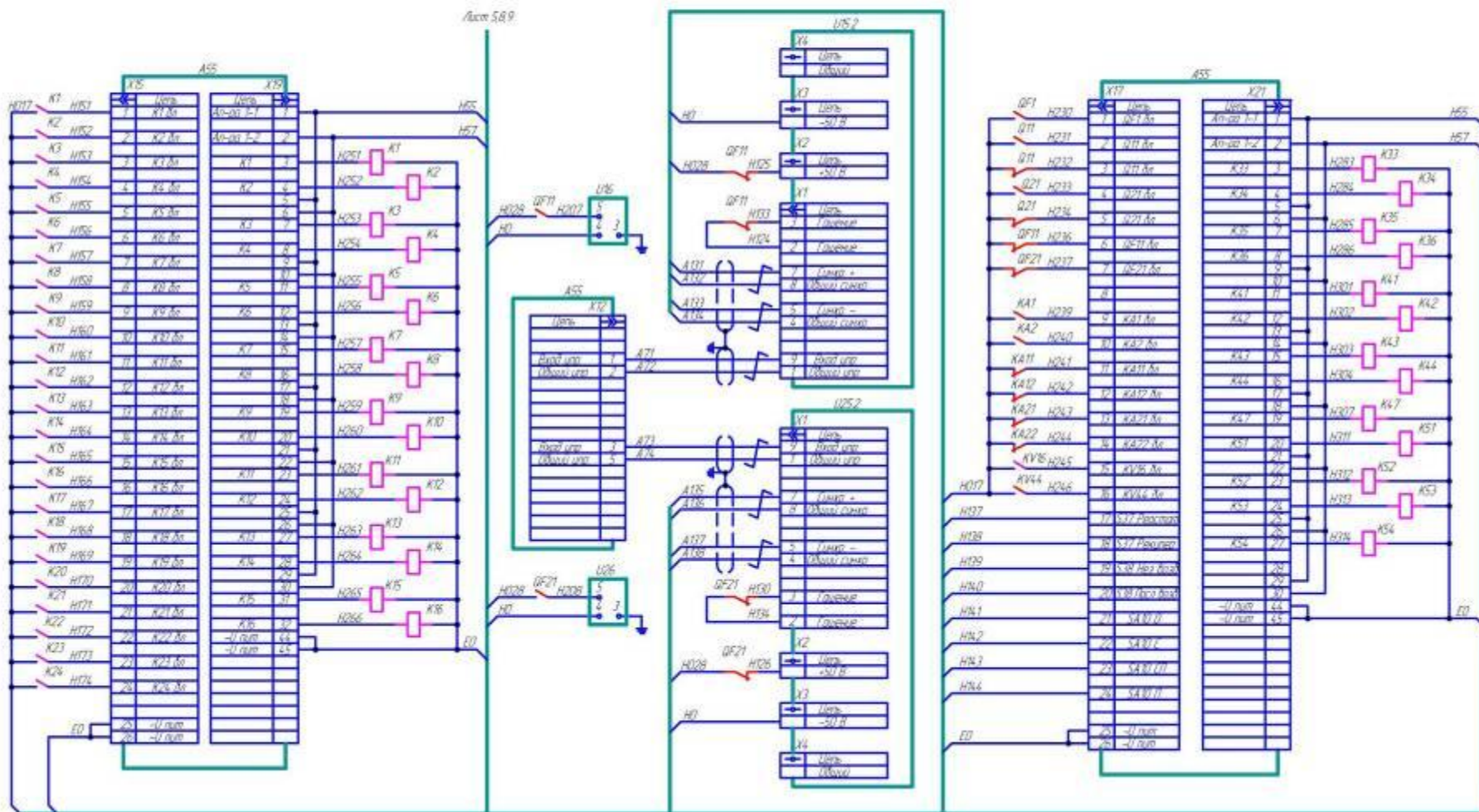


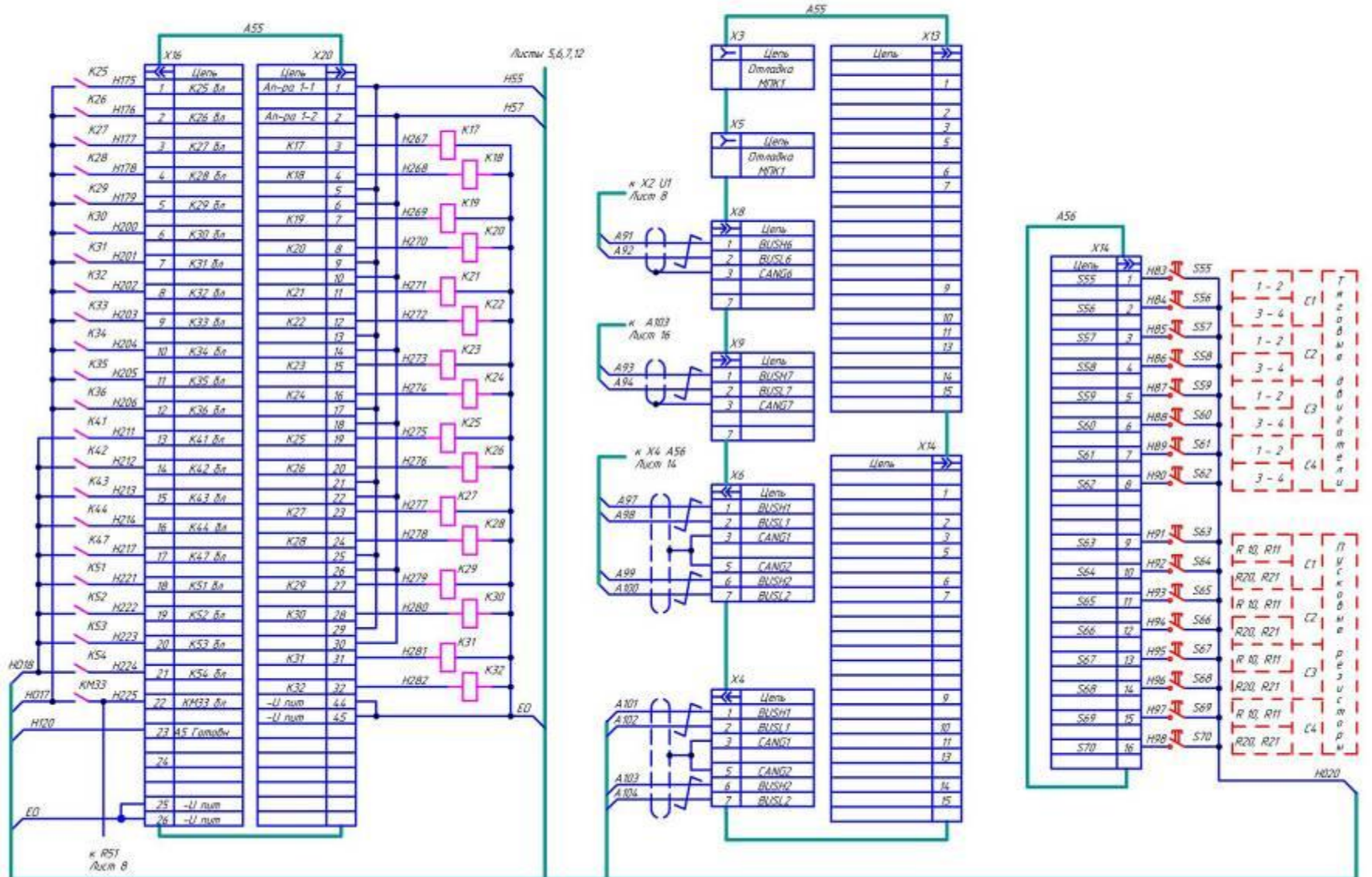
Листы 56.8.9

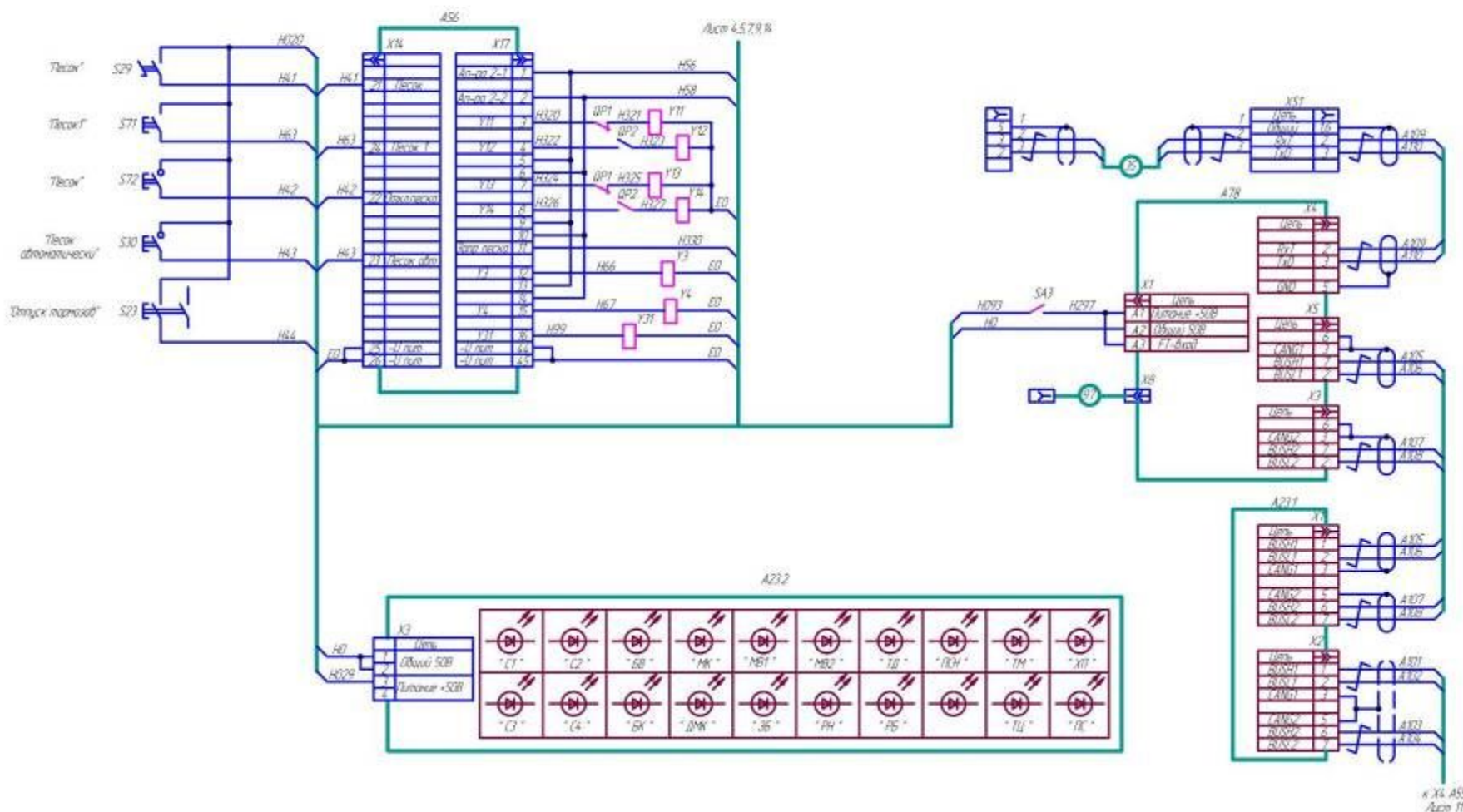


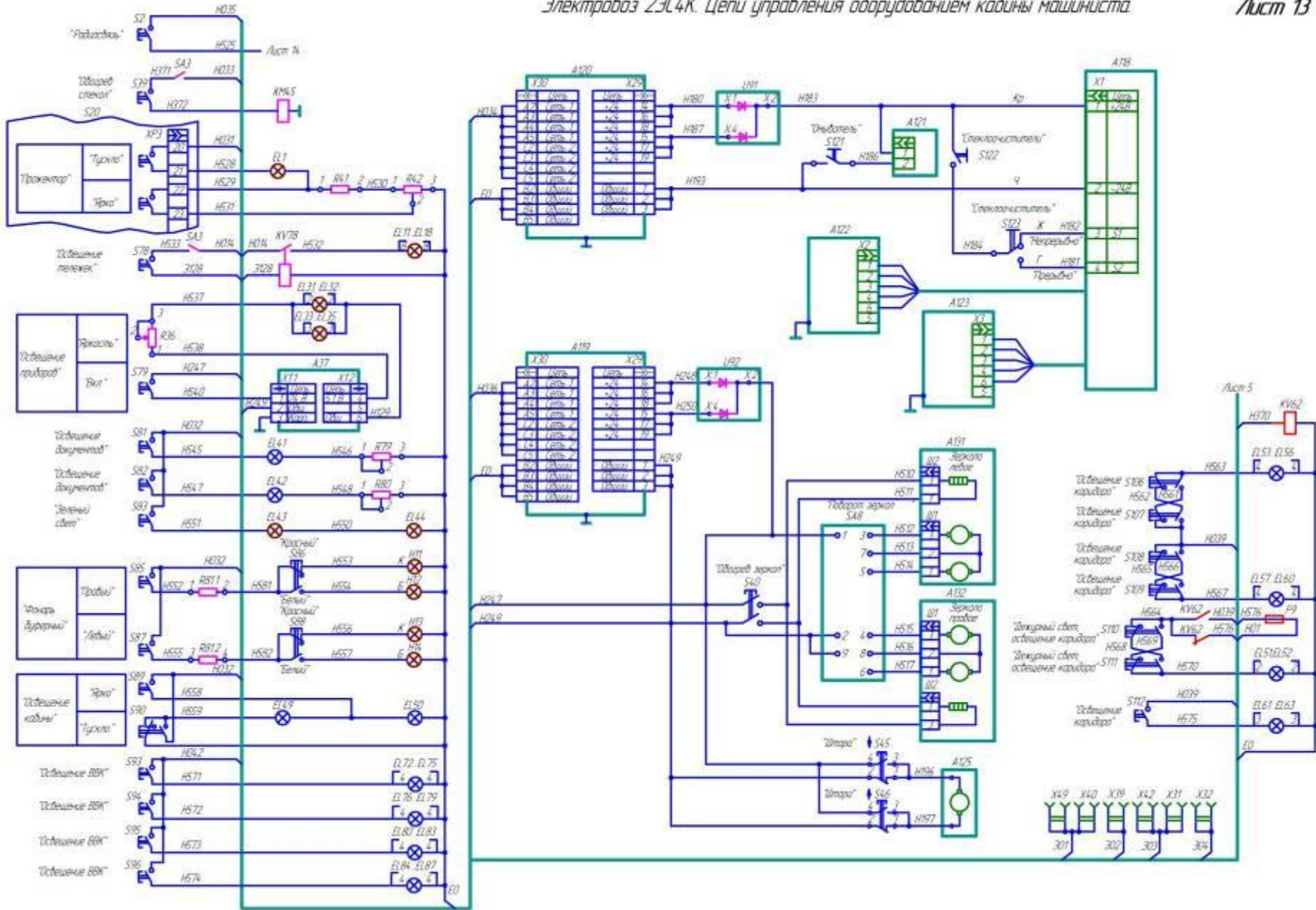
Электровоз ЭЭС4К. Цели контроллера машиниста











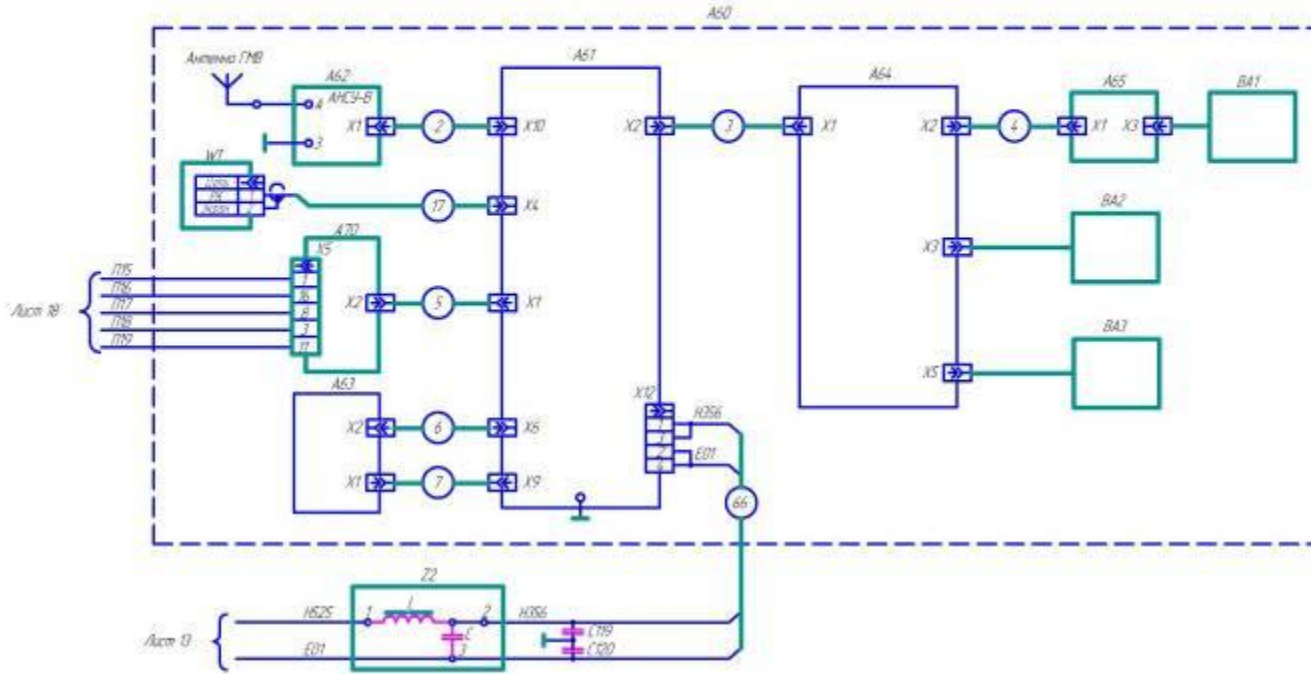


Схема цепей радиостанции P22/38-1 ПВ-1М

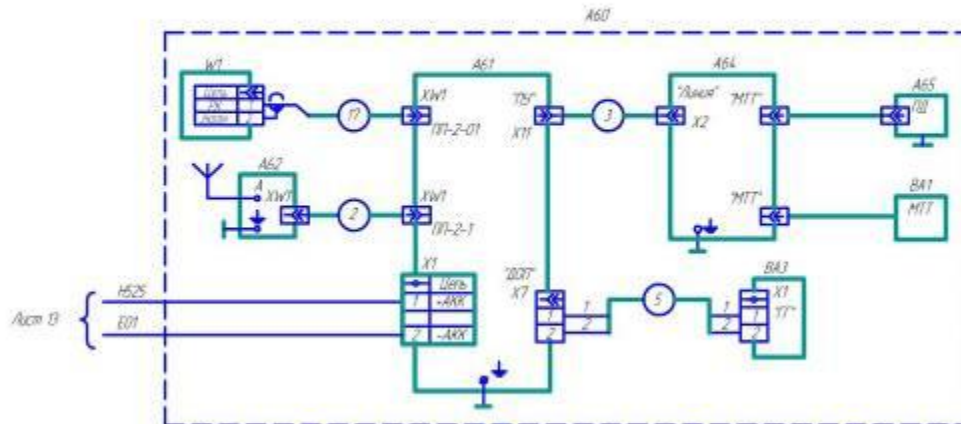
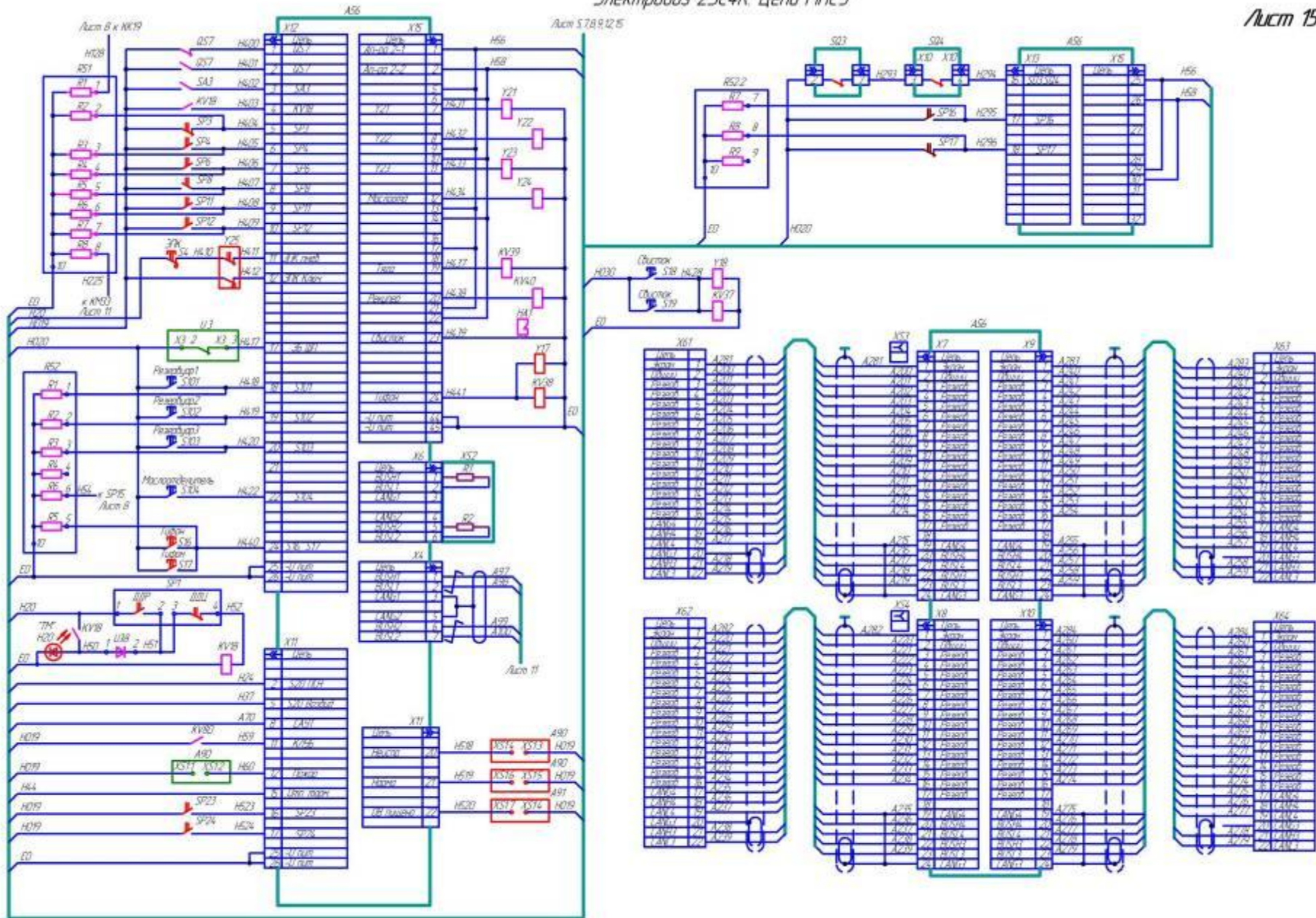
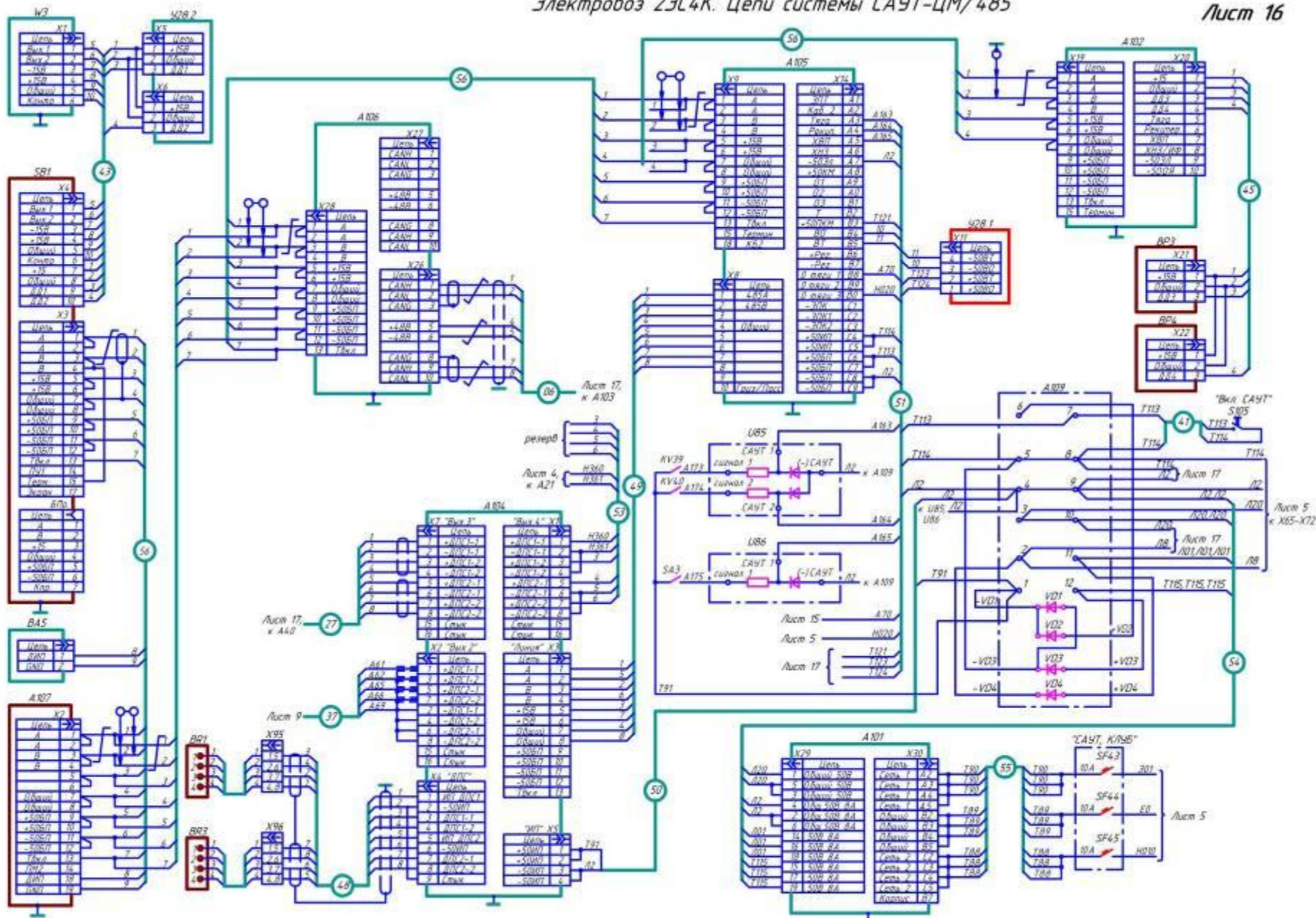
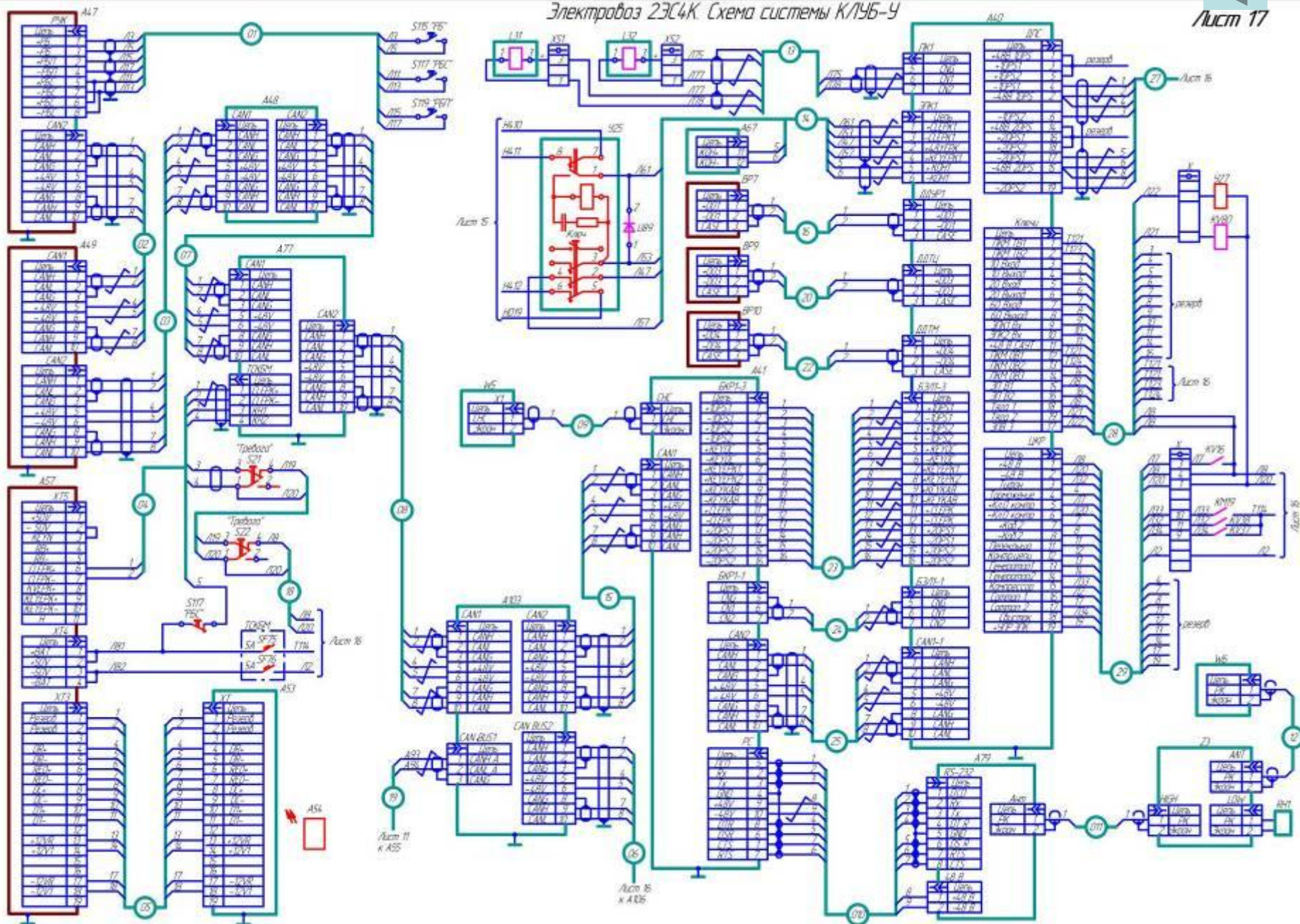


Схема цепей радиостанции PBC-1

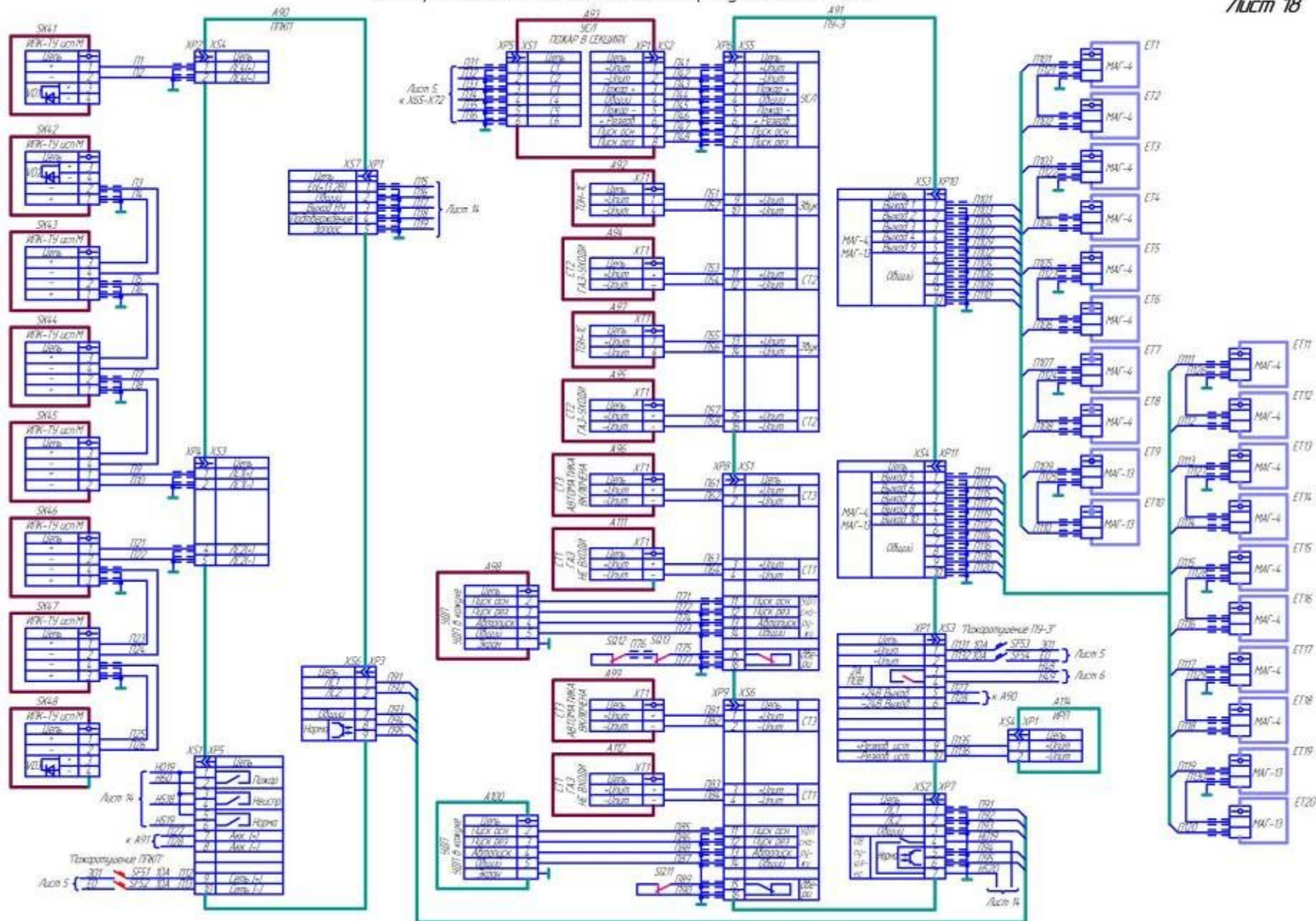




Электровоз ЭЗ4К. Схема системы К/УБ-У



Электровоз 2ЭС4К. Схемасистемы пожаротушения КТС-УАСП



Поз. обозначение	Наименование	Кол.
A2	Панель реле напряжения РН-798	2
A5	Блок усилителя сигнала дистанционного выключателя ДД-3 ПУВ	2
A5	Блок питания БП-192	2
A21	Блок управления АГВ 80М2-2 ист.20-3-87	2
A23	Блок сигнализации БС-001	2
A37	Блок питания подсветки БПТ-254	2
A42	Блок управления нагревом стекла БНМ-1000-3	2
A43	Изолирующее остекление лобовое	2
A44	Изолирующее остекление боковое	2
A45	Изолирующее остекление боковое грабле	2
A46	Балластное устройство питания	2
A50	Кондиционер термостатический КТЗ-4-220М3	2
A55	Блок управления тяговым приводом БУПТ-001	2
A56	Блок управления оборудованием БУО-002	2
A59	Датчик температуры ДТМ1421 2х2,004-06	2
A64	Источник питания ИП-ЛЗ-110/50-400х2	2
A78	Блок индикации ВС364-1	2
A118	Блок управления БУ-Н	2
A119	Преобразователь питания стеклоочистителя ППС-253	2
A120	Преобразователь питания стеклоочистителя ППС-253	2
A121	Омыватель электрический 1112.5208	2
A122	Матриодутор МРС23М3А-ЛВВ	2
A123	Матриодутор МРС23М3А-ГР	2
A125	Штара электроуправления тип 61800х2000 мм	2
A131	Зеркало заднего вида левое	2
A132	Зеркало заднего вида правое	2
BR2	Датчик угла поворота универсальный ДУС-У-05	2
BR4	Датчик угла поворота универсальный ДУС-У-05	2
C1	Конденсатор К75-15-10 кВ-1 мкФ ± 5%	2
C2	Конденсатор К75-15-10 кВ-0,1 мкФ ± 10%	2
C3	Конденсатор К75-15-10 кВ-0,5 мкФ ± 5%	2
C119, C20	Конденсатор К73-16-250 В-0,1 мкФ ± 10%	4
E2	Холодильник	1
E3	Калорифер Кл-39	2
E4	Калорифер Кл-40	2
E8	Нагреватель электрический НЗ-28	1
E20	Электронагреватель трудячий	2
E21	Печь микроволновая Панора КОР 4115	2
E22, E23	Электродвигатель (Электронагреватель) УИ-0,751-220К	4
E31	Панель нагревательная	2
E32	Панель нагревательная	2
E33	Панель нагревательная	2
E34	Панель нагревательная	2
E35	Панель нагревательная	2
E36	Панель нагревательная	2
E37	Панель нагревательная	2
E38	Панель нагревательная	2
E39	Панель нагревательная	2

Поз. обозначение	Наименование	Кол.
E40	Панель нагревательная	2
E41	Панель нагревательная	2
E42	Панель нагревательная	2
E43	Панель нагревательная	2
E44	Панель нагревательная	2
E45	Панель нагревательная	2
E46	Панель нагревательная	2
E47	Панель нагревательная	2
E48	Панель нагревательная	2
E49	Панель нагревательная	2
E1	Лампа КТМ110-600	2
E11, E18	Лампа КТ10-60	16
E131, E132	Плата с элементами	4
E133, E135	Плата с элементами	6
E141, E142	Лампа РН110-50	4
E143, E144	Лампа РН60-4,8	4
E149, E163	Лампа КТ10-60	30
E172, E187	Лампа КТ10-60	32
F1	Ограничитель перенапряжения ОПН-3,3 Э УХЛ1	2
F2	Предохранитель ВПК-42	2
F5	Предохранитель типа ПР-252 на 200 А, 500 В	2
F8	Вставка плавкая ВП66-39	2
F9	Предохранитель типа ПР-252 на 15 А, 500 В	2
F11	Предохранитель типа ПР-252 на 60 А, 500 В	2
F12	Вставка плавкая ВП16-27	2
F15	Предохранитель типа ПР-252 на 200 А, 500 В	2
F20	Предохранитель типа ПР-252 на 60 А, 500 В	2
F21	Предохранитель типа ПР-252 на 60 А, 500 В	2
F23, F24	Предохранитель типа ПР-252 на 60 А, 500 В	2
F25	Предохранитель типа ПР-252 на 200 А, 500 В	2
F31	Предохранитель типа ПР-252 на 60 А, 500 В	2
F33	Предохранитель типа ПР-252 на 75 А, 500 В	2
GB1, GB4	Батарея аккумуляторная 28V 125P	8
H11	Фонарь дурный	2
H12	Фонарь дурный	2
H3	Фонарь дурный	2
H4	Фонарь дурный	2
H20	Индикатор светодиодный ИИД-02К	2
HA1	Свисток электроакустический С-17-01	2
K1, K36	Контактор пневматический ПК-32А	72
K41	Контактор пневматический ПК-32А	2
K42, K44	Контактор пневматический ПК-31А	6
K47	Контактор пневматический ПК-32А	2
K51	Контактор пневматический ПК-32А	2
K52, K54	Контактор пневматический ПК-31А	6
KA1	Реле дифференциальной защиты РДЗ-59-01	2
KA2	Реле дифференциальной защиты РДЗ-58-01	2
KA11	Реле перегрузки РТ-267	2
KA12	Реле перегрузки РТ-57-02	2
KA21	Реле перегрузки РТ-267	2

Поз. обозначение	Наименование	Кол.
KA22	Реле перегрузки РТ-57-02	2
KK19	Реле электропневматическое ПТТ85-33-132	2
KM11, KM12	Контактор КВ1-160-342, 160 А, Ух-110 В	4
KM16, KM17	Контактор КВ1-160-342, 160 А, Ух-110 В	8
KM19	Контактор КВ1-160-342, 160 А, Ух-110 В	2
KM21	Контактор КВ1-160-342, 160 А, Ух-110 В	2
KM23	Контактор КВ1-160-242, 160 А, Ух-110 В	2
KM31	Контактор КВ1-160-242, 160 А, Ух-110 В	2
KM33	Контактор для подвижного состава МК1-10 93А, 110 В	2
KM36	Контактор электромагнитный МК-5	2
KM37	Контактор электромагнитный МК-6	2
KM41	Контактор КВ1-160-342, 160 А, Ух-110 В	2
KM43	Контактор КВ1-160-242, 160 А, Ух-110 В	2
KM45, KM48	Контактор электромагнитный МК-5	8
KM51	Контактор КВ1-160-342, 160 А, Ух-110 В	2
KM53	Контактор КВ1-160-342, 160 А, Ух-110 В	2
KM55	Контактор электромагнитный МК-4	2
KM61, KM62	Контактор КВ1-160-342, 160 А, Ух-110 В	4
KM64, KM67	Контактор КВ1-160-342, 160 А, Ух-110 В	4
KM68, KM69	Дукоплет ПМ12-04-5201 92 (4,25-50,0)	8
KM75	Контактор для подвижного состава МК1-10 43А, 110 В	2
KM77, KM78	Контактор электромагнитный МК-4	4
KM79, KM80	Контактор для подвижного состава МК1-10 43А, 110 В	2
KV15, KV16	Реле промежуточное РТ-8-03	4
KV18	Реле промежуточное РТ-8-03	2
KV32	Реле промежуточное РТ-8-03	2
KV37, KV40	Реле промежуточное РЭ126-40001 92 1-110 В	8
KV44	Реле промежуточное РТ-8-03	2
KV51, KV56	Реле промежуточное РТ-8-03	12
KV61	Реле промежуточное РТ-8-03	2
KV62	Реле промежуточное РТ-8	2
KV65, KV67	Реле промежуточное РТ-8-05	6
KV71	Реле промежуточное РТ-8	2
KV75	Реле промежуточное РТ-8	1
KV78	Реле промежуточное РТ-8-03	2

Поз. обозначение	Наименование	Кол.
L1	Дроссель пачкоподъемления ДП-87	2
L11	Шунт индуктивный ИИ-84	2
L21	Шунт индуктивный ИИ-84	2
M1 M4	Двигатель тяговый ДТК-800А	8
M5	Электродвигатель асинхронный ДВА-25	2
M7	Электродвигатель асинхронный ДВА-25	2
M9	Электродвигатель асинхронный НВА-55	2
M11 M12	Электродвигатель ЭТВ20М3	4
M21 M22	Электродвигатель ЭТВ20М3	4
M35	Электродвигатель П2Ж-180Э2	2
PA1 PA2	Амперметр М1611 1-0-1 кА, 0,4 Ом	4
PJ1	Счетчик электрической энергии постоянного тока СКВТ-9610 3000 В, 1500 А, 75 мВ, потребление и возврат "общий минус"	2
PV1	Вольтметр М1611 0-70 мА	2
Q1	Переключатель кулачковый абутизационный ПКД-15-01	2
Q11	Переключатель кулачковый абутизационный ПКД-15-01	2
Q21	Переключатель кулачковый абутизационный ПКД-15-01	2
QF1	Выключатель выстраивающийся УР26 64 Т.0.Р.6.180.1.0V1.190.1	2
QF11	Выключатель выстраивающийся тахоограничивающий ВВ1-22	2
QF21	Выключатель выстраивающийся тахоограничивающий ВВ1-22	2
QP1, QP2	Переключатель кулачковый абутизационный ПКД-15-01	4
QS1 QS2	Разъединитель высоковольтный РВН-27-01	4
QS3	Заземлитель высоковольтный ЗВ-1А	2
QS5	Переключатель ПН-6	2
QS7	Переключатель ПН-7	2
QS21	Разъединитель Р-88	2
QT1	Переключатель кулачковый абутизационный ПКД-15А-01	2
R1	Добавочное сопротивление Р-109/1 2000 Ом, 4 кВт	2
R3	Панель резисторов ПР-159	2

Поз. обозначение	Наименование	Кол.
R10	Блок пучко-тарночных резисторов БПТР-65	2
R11	Блок пучко-тарночных резисторов БПТР-66	2
R12	Панель резисторов ПР-159	2
R14	Резистор ослабления возбуждения РОВ-151	2
R15	Панель резисторов ПР-14-01	2
R16	Резистор тахоограничивающий РТО-138	2
R20	Блок пучко-тарночных резисторов БПТР-65	2
R21	Блок пучко-тарночных резисторов БПТР-66	2
R22	Панель резисторов ПР-159	2
R24	Резистор ослабления возбуждения РОВ-151	2
R25	Панель резисторов ПР-14-01	2
R26	Резистор тахоограничивающий РТО-138	2
R36	Резистор ПТ6 1кГ 2,2 Ом ±5%	2
R41	Резистор балластный БР-3	2
R42	Резистор балластный БР-2	2
RS0	Термопреобразователь сопротивления ПТС125-50МВ260	2
RS1 RS3	Панель резисторов ПР-566	6
R79, R80	Резистор балластный БР-123	4
R81	Панель резисторов ПР-68	2
R82, R84	Резистор С5-35В-80-620 Ом ± 5%	2
RS1, RS2	Шунт Т5 ШТММ-1000-0,5	4
RS5	Шунт Т5ШК-1500-0,5	2
S1	Тумблер ПТ26-1	2
S2	Тумблер	2
S4, S8	Тумблер	8
S9	Кнопка с пружинным возвратом ХВ4-ВА61	2
S11, S12	Тумблер ПТ26-2	4
S14	Тумблер ПТ26-2	2
S15	Тумблер	2
S16, S19	Кнопка с пружинным возвратом ХВ4-BC21	8
S20	Блок выключателей ВВ-24	2
S23	Кнопка	2
S25	Тумблер ПТ26-2	2
S29	Ледель П-6	2
S30	Тумблер	2
S31	Тумблер ПТ6-3	2
S32	Двухстик-манулятор ХД4-РА22	2

Поз. обозначение	Наименование	Кол.
S33, S38	Тумблер	12
S39	Тумблер	2
S40	Тумблер	2
S41, S44	Тумблер	8
S45, S46	Тумблер	4
S47	Тумблер	2
S51, S53	Тумблер	6
S55, S70	Тумблер ПТ26-2	32
S71	Кнопка с пружинным возвратом ХВ4-BC21	2
S72, S76	Тумблер	8
S78	Тумблер	2
S79	Тумблер	2
S81, S83	Тумблер	6
S85	Тумблер	2
S86	Тумблер	2
S87	Тумблер	2
S88	Тумблер	2
S89	Тумблер	2
S90	Тумблер	2
S93, S96	Тумблер ПТ26-2	8
S101, S104	Кнопка с пружинным возвратом ХВ4-ВА31	8
S106, S111	Тумблер ПТ26-1	12
S112	Тумблер ПТ26-2	2
S121	Кнопка с пружинным возвратом ХВ4-ВА61	2
S122	Тумблер	2
S123	Тумблер	2
SA3	Переключатель двуклачковый П-30-01	2
SA6	Переключатель	2
SA8	Переключатель ПК16-54У 2060 УХЛ3	2
SF1	Выключатель АС254 И4-10Х/12 380 В, 10 А, 2кВ	2
SF2	Выключатель АС254 И4-10Х/12 380 В, 10 А, 2кВ	2
SF3, SF4	Выключатель АС254 И4-10Х/12 110 В, 40 А, 2кВ	4
SF7, SF8	Выключатель АС254 И4-10Х/12 380 В, 10 А, 2кВ	4
SF9	Выключатель АС254 И4-10Х/12 380 В, 5 А, 2кВ	2
SF10	Выключатель АС254 И4-10Х/12 380 В, 5 А, 2кВ	1

По- обозначение	Наименование	Кол
SF14	Выключатель АЕ254 ПМ-10Х/12, 110 В, 10 А, 2кВ	2
SF16	Выключатель АЕ254М-10Х/12, 110 В, 10 А, 10кВ	2
SF17, SF20	Выключатель АЕ254 ПМ-10Х/12, 110 В, 10 А, 2кВ	8
SF21	Выключатель АЕ254 ПМ-10Х/12, 110 В, 5 А, 2кВ	2
SF22	Выключатель АЕ254М-10Х/12, 110 В, 3,5 А, 10кВ	8
SF23, SF25	Выключатель АЕ254 ПМ-10Х/12, 110 В, 10 А, 2кВ	6
SF28	Выключатель АЕ254 ПМ-10Х/12, 110 В, 5 А, 5кВ	2
SF29	Выключатель АЕ254 ПМ-10Х/12, 110 В, 6,3 А, 5кВ	2
SF30, SF33	Выключатель АЕ254 ПМ-10Х/12, 110 В, 10 А, 2кВ	8
SF34	Выключатель АЕ254М-10Х/12, 110 В, 10 А, 10кВ	2
SF35	Выключатель АЕ254М-10Х/12, 110 В, 6,3 А, 10кВ	2
SF36	Выключатель АЕ254М-10Х/12, 110 В, 10 А, 10кВ	2
SF38	Выключатель АЕ254 ПМ-10Х/12, 110 В, 5 А, 2кВ	1
SF39	Выключатель АЕ254 ПМ-10Х/12, 110 В, 16 А, 5кВ	2
SF40	Выключатель АЕ254 ПМ-10Х/12, 110 В, 25 А, 2кВ	2
SF41	Выключатель АЕ254 ПМ-10Х/12, 110 В, 10 А, 2кВ	2
SF42	Выключатель АЕ254 ПМ-10Х/12, 110 В, 16 А, 5кВ	2
SF47	Выключатель АЕ254 ПМ-10Х/12, 110 В, 10 А, 2кВ	2
SF48	Выключатель АЕ254М-10Х/12, 110 В, 16 А, 10кВ	2
SF61, SF62	Выключатель АЕ254М-10Х/12, 110 В, 10 А, 10кВ	2
SF63	Выключатель АЕ254 ПМ-10Х/12, 110 В, 10 А, 2кВ	2
SF71, SF74	Выключатель АЕ254 ПМ-10Х/12, 110 В, 16 А, 2кВ	8
SF89	Выключатель АЕ254 ПМ-10Х/12, 110 В, 6,3 А, 5кВ	2
SF91, SF92	Выключатель АЕ254 ПМ-10Х/12, 110 В, 10 А, 5кВ	4
SF93	Выключатель АЕ254 ПМ-10Х/12, 110 В, 6,3 А, 5кВ	2
SK1	Датчик-реле температуры электродвигателей Т419-2М-03-2-1-Б	2
SK5	Реле температуры	1
SM1	Контроллер машиниста КМ-37	2
SP1	Датчик пневматический 4 В	2
SP3	Выключатель управления пневматический ПВУ-5-03	2
SP4, SP5	Выключатель управления пневматический ПВУ-5	4
SP6	Датчик-реле давления ДЕМ102-1-02-2	2
SP7	Датчик-реле давления ДЕМ102-1-02-2	2
SP8	Выключатель управления пневматический ПВУ-5-06	2

По- обозначение	Наименование	Кол
SP11, SP12	Выключатель управления пневматический ПВУ-5-05	4
SP15	Датчик-реле давления	2
SP16	Сигнализатор давления П15	2
SP17	Сигнализатор давления П14	2
SP23	Сигнализатор давления П15Б	2
SP24	Сигнализатор давления П14	2
SG1	Устройство блокировки тормозов 367А	2
SG3	Клапан машиниста ЗР5М-3-01	2
SG4	Клапан аварийного экстренного торможения ЭО.ЭО	2
SG5	Блокировочное устройство БУ-01	1
SG5	Блокировочное устройство БУ-02	1
SG6	Блокировка электрическая накаливательная	2
T6	Трансформатор Т-143	2
T7, T8	Трансформатор Т0-162	4
T11	Трансформатор ТР-23	2
TA1	Датчик-трансформатор тока LT500-Т/SP53	2
TA11, TA12	Датчик-трансформатор тока LT500-Т/SP53	4
TA13, TA15	Датчик тока ДТ-009	6
TA21, TA22	Датчик-трансформатор тока LT500-Т/SP53	4
TA23, TA25	Датчик тока ДТ-009	6
TV1	Датчик-трансформатор напряжения LV100/SP51	2
TV12, TV13	Датчик-трансформатор напряжения LV100/SP51	4
TV22, TV23	Датчик-трансформатор напряжения LV100/SP51	4
U1	Преобразователь ПН-235 42	2
U3	Щкап питания ШП-232	2
U11	Блок диодов БД-376	2
U12	Блок диодов БД-212	2
U14	Блок диодов БД-206	2
U15	Преобразователь возбуждения ПВ-252	2
U16	Блок тиристора БТ-256	2

По- обозначение	Наименование	Кол
U21	Блок диодов БД-376	2
U22	Блок диодов БД-212	2
U24	Блок диодов БД-206	2
U25	Преобразователь возбуждения ПВ-252	2
U26	Блок тиристора БТ-256	2
U34	Панель диодов ПД-615	2
U38	Панель диодов ПД-615	2
U55	Панель диодов ПД-499	2
U56	Панель диодов ПД-499	4
U69, U70	Панель диодов ПД-615	4
U82, U83	Панель диодов ПД-295	4
U91	Панель диодов ПД-615	2
X1, X2	Разетка РТ400-8ВК	4
X3	Разетка МРС-0-Р185-4000/800	2
X4	Штепсель с кабелем МРС-Ш185/10,0-4000/800	2
X5	Штепсель с кабелем МРС-Ш185/15,2-4000/800	2
X6	Разетка МРС-0-Р185-4000/800	2
X7	Приемник клапанный МРС-Х-4000	2
X8, X14	Разетка Р3-8Б	4
X15, X18	Разетка РТ160-4ВК	8
X19	Приемник клапанный МРС-Х-4000	2
X20	Вилка ВТ160-4ВК	2
X21	Вилка ВТ40-4ВК	2
X22	Разетка Р3-8Б	2
X24	Разетка штепсельная РТ10-73	2
X25, X28	Разетка РТ160-4ВК	8
X29	Вилка ВУ-44-11	1
X30	Вилка ВУ-44-12	1
X31, X32	Соединение штепсельное ШС-5М	4
X35, X38	Разетка РТ160-4ВК	8
X39, X40	Соединение штепсельное ШС-5М	4
X41	Разетка	2
X42	Соединение штепсельное ШС-5М	2

Электроваз 23С4К

Электроваз 23С4К Перечень элементов

Поз. обозначение	Наименование	Кол.
X49	Соединение штепсельное ШС-5М	2
X53	Розетка	2
X51, X64	Штепсельная розетка 22p-PE (карты)	8
X65, X70	Розетка PУ-5PM	12
X71, X72	Вилка ВУ-2PM	4
X98	Узел стыковки	2
X100	Узел стыковки	2
X11	Тактиреник ТАС-16А	2
X51	Розетка 2РМТ18ВН171ВВ	2
X52	Устройства согласования УС-001	2
X53, X54	Устройства согласования УС-002	4
X11, X14	Тактиреник буксавы	8
Y1	Вентиль защиты ВЗ-12	2
Y3	Клапан электропневматический КПЗ-9-03	2
Y4	Устройства пневматическое УПН-3-01	2
Y5	Клапан разгрузочный КР-1-02	2
Y10	Клапан пожаротушения КТ-20-03	2
Y11, Y14	Клапан электропневматический КП-8-02	8
Y17, Y18	Клапан электропневматический КП-8-02	4
Y21, Y24	Клапан продувки КП-29	8
Y25	Клапан электропневматический дистанции ЭПК 150 И	2
Y30, Y31	Устройства пневматическое УПН-3-01	4
Z2	Панель фильтра ПР-5В5	2
35	Соединение штепсельное	2
80	Кабель соединительный МАС СА 035 0100-07	2
81	Кабель соединительный МАС СА 035 0100-11	2
82	Кабель соединительный МАС СА 035 0100-09	2
97	Кабель	2

Перечень элементов схемы электрической принципиальной К/14Б-У

Поз. обозначение	Наименование	Кол.
01	Кабель буксавок	2
02	Кабель CAN	2
03	Кабель CAN	2
04	Кабель БОИ-ТОКМ	2
05	Кабель	2
06	Кабель CAN	2
07	Кабель CAN	2
08	Кабель CAN	2
09	Кабель БЗЛ-АНТЕННА ОК	2
010	Кабель БЗЛ-ПРЫ РС	2
011	Кабель	2
12	Кабель	2
13	Кабель БКР-ПК1	2
14	Кабель БКР-ЭПК1	2
15	Кабель Шкоз CAN-CAУТ	2
16	Кабель БКР-ДДУР	2
18	Кабель ЦНР-ЭВВ	2
19	Кабель	2
20	Кабель БКР-ДШЦ	2
22	Кабель БКР-ДШТМ	2
23	Кабель БКР-БЗЛ	2
24	Кабель БКР-БЗЛ	2
25	Кабель CAN	2
27	Кабель БКР-БС ШТК	2
28	Кабель БКР-Ключи	2
29	Кабель БКР-ЦРК	2
A40	Блок БКР-У-ИМ-01	2
A41	Блок БЗЛ-У	2
A47	Блок БМЛ-УТ	2
A48	Блок БР-У	2
A49	Блок БМЛ-В-ПОМ	2
A53	Прибор ТОКМ-П	2
A54	Прибор ТОКМ-Н	2
A57	Блок ТОКМ-К-50	2
A67	Блок КОИ	2

Поз. обозначение	Наименование	Поз.
A77	Блок БОИ	2
A79	Районстанция Р22СВ-2 2 "Мост-ММТ"	2
A103	Блок Ш103 CAN	2
BP7	Преобразователь давления измерительный ДД-И-100-04	2
BP9, BP10	Преобразователь давления измерительный ДД-И-100-04	4
L31, L32	Катушка приемная локомотивная КПУ-1 УХ/111	4
KV80	Реле прямоугольное РЭТ26-220П 42.1-4.8 В, с выносом	2
ИН1	Нагрузка ХАМ3580.001	2
S21, S22	Кнопка КЕ011 43 исп.2, красный "С"	4
S15	Ручката длительности РБ-80 42	2
S17	Ручката длительности РБ-80 42	2
S19	Ручката длительности РБ-80 42	2
SF75, SF76	Выключатель АЕ254 ИМ-10Х/12 180В 5А 2И	4
U89	Панель дисков ПД-615	2
W5	Антенно-усилительное устройство АУУ-И	2
W6	Антенна ШИ2091.302-04	2
X51, X52	Коробка	4
X	Защиты контактные	2
X	Защиты контактные	2
У25	Клапан электропневматический дистанции 150И	2
У27	Клапан электропневматический экстренного торможения для дистанционного управления 266-1	2
Z3	Фильтр дульный ДФФ2/6-150 1151-156ИМ-2/4 И	2



Электровоз 2ЭС4К

Лист 23

Перечень элементов схемы электрической принципиальной системы автоматического пожаротушения

Перечень элементов схемы электрической принципиальной САУТ-ЦМ/485

Поз. обозначение	Наименование	Кол.
A90	Прибор приемно-контрольный пожарный (ПЯКП)	2
A91	Прибор управления (ПУ)	2
A92	Оповещатель пожарный звуковой ТОН-К-12	2
A93	Устройство связи оптоволоконное (С/В)	2
A94, A95	Оповещатель пожарный световой Блж-С-24	4
A96	Оповещатель пожарный световой Блж-С-24	2
A97	Оповещатель пожарный звуковой ТОН-К-12	2
A98	Устройство дистанционного пуска (УДП)	2
A99	Оповещатель пожарный световой Блж-С-24	2
A100	Устройство дистанционного пуска (УДП)	2
A111, A112	Оповещатель пожарный световой Блж-С-24	4
A114	Источник резервного питания ИРП1	2
ET1, ET8	Генератор азотушеющего азота ГОА МАГ-4	16
ET9, ET10	Генератор азотушеющего азота ГОА МАГ-13	4
ET11, ET18	Генератор азотушеющего азота ГОА МАГ-4	16
ET19, ET20	Генератор азотушеющего азота ГОА МАГ-13	4
SF31, SF34	Выключатель АЕ25414-10х12 110В 10А, 2х1	8
SK41	Извещатель пожарный комбинированный ИЖ-ТЭ исп М 212/102R1	2
SK42	Извещатель пожарный комбинированный ИЖ-ТЭ исп М 114С	2
SK43	Извещатель пожарный комбинированный ИЖ-ТЭ исп М 212/102R1	2
SK44	Извещатель пожарный комбинированный ИЖ-ТЭ исп М 114С	2
SK45, SK47	Извещатель пожарный комбинированный ИЖ-ТЭ исп М 212/102R1	6
SK48	Извещатель пожарный комбинированный ИЖ-ТЭ исп М 212/102R1	2
SQ11, SQ13	Выключатель ВП16Р12:36-231-55 423	6

1 Контакты выключателей SQ11, SQ13 показаны при закрытых дверях

Поз. обозначение	Наименование	Кол.
37	Кабель	2
41	Кабель	2
43	Кабель	2
45	Кабель	2
48	Кабель	2
49	Кабель	2
50	Кабель	2
51	Кабель	2
53	Кабель	2
54	Кабель	2
55	Кабель	2
56	Кабель	2
A101	Источник питания ИТ-13-110/50-400х2	2
A102	Блок согласования с ЦИР БС-ЦИР	2
A105	Блок электроники и катушки БЭК2-САУТ-ЦМ	2
A106	Блок связи БС-ВПС-5	2
A106	Блок БС-К/ПБ	2
A107	Пульт машиниста ПМ-САУТ-ЦМ/485	2
A109	Блок клемм БлКл	2
BA5	Динамик Д-161П	2
BP3, BP4	Преобразователь давления измерительный ДД-И-100-01	8
BR1	Датчик угла поворота универсальный ДПС-У-5	2
BR3	Датчик угла поворота универсальный ДПС-У-5	2
S105	Тумблер ПТ26-2	2

Поз. обозначение	Наименование	Кол.
SB1	Пульт управления ПУ2-САУТ-ЦМ/485	2
SF43, SF45	Выключатель АЕ2544М-10х12 110В 10А, 2х1	6
UB5	Панель РО	2
UB6	Панель РО	2
W3	Антенна Ан-САУТ-УМ	2
X95, X96	Узел стыковки	4
Y28	Поставка электрооборудования	2

Электроваз 2ЭС4К

Перечень элементов радиостанции Р22/ЗВ-1 "РВ-1М"

Поз. обозначение	Наименование	Кол.
A60	Радиостанция Р22/ЗВ-1 "РВ-1М" с адаптером исполнение ИЖ110104.3-37 ИЖ110104.31У Дополнение №1	
2	Кабель	1
3	Кабель	1
4	Кабель	1
5	Кабель	1
6	Кабель	1
7	Кабель	1
17	Кабель	1
66	Кабель	1
A61	Блок радиоборудования ИГ/М468344.001	1
A62	Устройство антенно-согласующее ИГ/М468567.001	1
A63	Приемопередатчик УПТ-3М2 ИГ/М464512.002	1
A64	Пульт управления ПУ-П1 ИГ/М468314.002	1
A65	Пульт управления ПУ-Д ИГ/М468314.003	1
A70	Адаптер ИГ/М467236.001	1
BA1	Микротелефон ИЖ3.844.018-01	1
BA2	Микротелефон ИЖ3.844.018-02	1
BA3	Гранкоговоритель ИЖ3.843.018-03	1
W1	Антенна дисконансная ИГ/М464641.007	1

- 1 Количество радиостанций на электроваз – 2 шт
2 Используется с панелью фильтра ПФ-585
взамен радиостанции РВС-1-02 с антенной А/П1

Перечень элементов радиостанции РВС-1-02

Поз. обозначение	Наименование	Кол.
A60	Радиостанция РВС-1-01/0023 с антенной А/П1 ЦВМЯ 464514.005-07/0023 ЦВМЯ 464514.005-011У	
2	Кабель	1
3	Кабель	1
5	Кабель	1
17	Кабель	1
A61	БАРС-05 ЦВМЯ 464514.006-05	1
A62	Устройство антенно-согласующее АнСУ-В ЦВМЯ 468567.002	1
A64	Пульт управления ПУ ЦВМЯ 4654.12.090	1
A65	Пульт управления дополнительный ПД ЦВМЯ 4654.12.093	1
BA1	Микротелефонная трубка МТТ ЦВМЯ 64.2131.004	1
BA3	Гранкоговоритель ЦВМЯ 431121.008	1
W1	Антенна А/П1 ЦВМЯ 464689.006	1

- 1 Количество радиостанций на электроваз – 2 шт
2 Допускается замена на радиостанцию Р22/ЗВ-1 "РВ-1М"
исполн. ИЖ110104.3-37 совместно с панелью фильтра ПФ-585

Монтажные схемы

- 5ТС.512.056Э4-01(009) - [Монтаж проводов в кузове](#)
- 5ТС.512.056Э4-02(022) - [Монтаж проводов в кузове](#)
- 5ТС.512.056Э4-03(006) - [Монтаж проводов в кузове](#)
- 5ТС.512.056Э4-04 - [Монтаж проводов в кузове](#)
- 5ТС.512.056Э4-05 - [Монтаж проводов в кузове](#)
- 5ТС.512.056Э4-06 - [Монтаж проводов в кузове](#)
- 5ТС.512.067 - [Монтаж проводов блока пневматики](#)
- 6ТС.070.195Э4.1(005) - [Монтаж проводов в кабине](#)
- 6ТС.070.195Э4(014) - [Монтаж проводов в кабине](#)
- 6ТС.070.196Э4 - [Монтаж проводов в пульте машиниста](#)
- 6ТС.070.197Э4(008) - [Монтаж проводов в пульте помощника машиниста](#)
- 6ТС.070.201Э4 - [Монтаж проводов блока 7](#)
- 6ТС.070.202Э4(007) - [Монтаж проводов блока 4](#)
- 6ТС.070.204Э4(005) - [Монтаж проводов блока 5](#)
- 6ТС.070.205Э4(004) - [Монтаж проводов в блоке выключателей](#)
- 6ТС.070.312Э4 - [Монтаж проводов блока 1](#)
- 6ТС.070.313Э4 - [Монтаж проводов блока 8](#)
- 6ТС.360.314Э4 - [Монтаж проводов в РТВ314](#)
- 6ТС.369.161Э4 - [Монтаж проводов в БУ161](#)
- 6ТС.369.162Э4 - [Монтаж проводов в БФИ162](#)
- 6ТС.369.163Э4 - [Монтаж проводов в БП163](#)
- 6ТС.369.218Э4(005) - [Монтаж проводов блока 6](#)
- 6ТС.369.219Э4(012) - [Монтаж проводов блока 3](#)
- 6ТС.369.221Э4(009) - [Монтаж проводов блока 2](#)





Мы гордимся своим заводом!

ЛУЧШЕЕ ПРОИЗВОДСТВЕННИКИ

Наши электровозы



Электровозы!

