

ОСНОВНЫЕ ПРИЁМЫ РЕЗАНИЯ ТОНКОЛИСТОВОГО МЕТАЛЛА И ПРОВОЛОКИ.



Учитель технологии
Чушкин А.А.
МОУ СОШ №124
2013г Волгоград.

Вопросы

1. Виды инструментов для резания металл и проволоки.
2. Виды слесарных ножниц и их различие.
3. Применение слесарных ножниц.
4. Кусачки, их устройство и принцип работы.
5. Промышленные устройства для резания металла и проволоки.

Виды инструментов для резания металла и проволоки

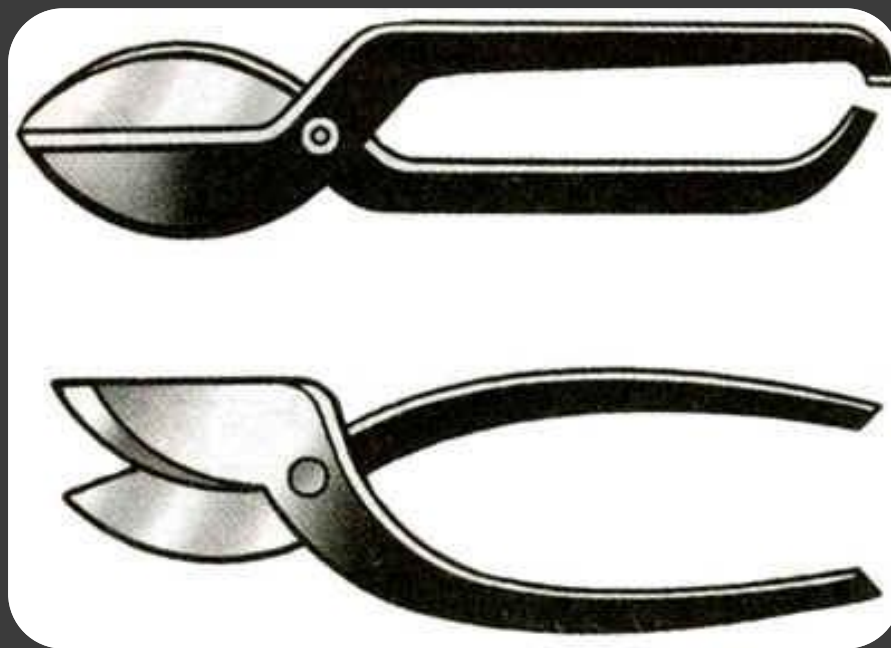
1. Для резания листового металла используют слесарные ножницы.
2. Для резания проволоки используют кусачки.



Виды слесарных ножниц

Ножницы различаются в зависимости от формы лезвия.

1. Прямые
2. Кривые

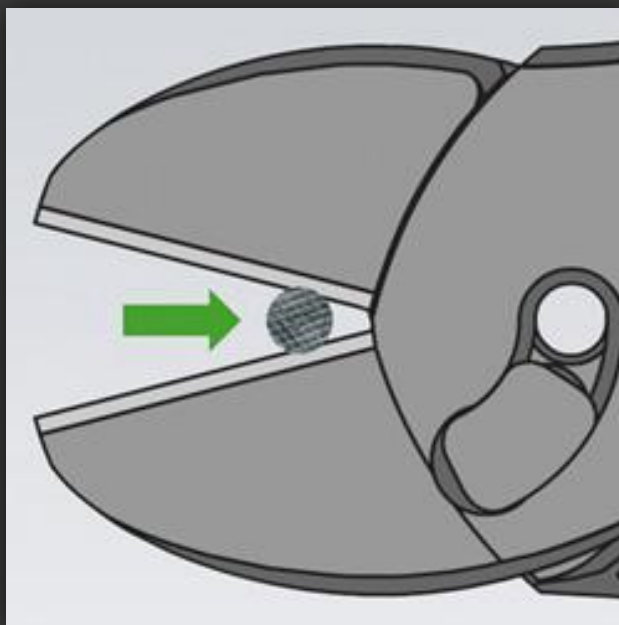


Применение слесарных ножниц



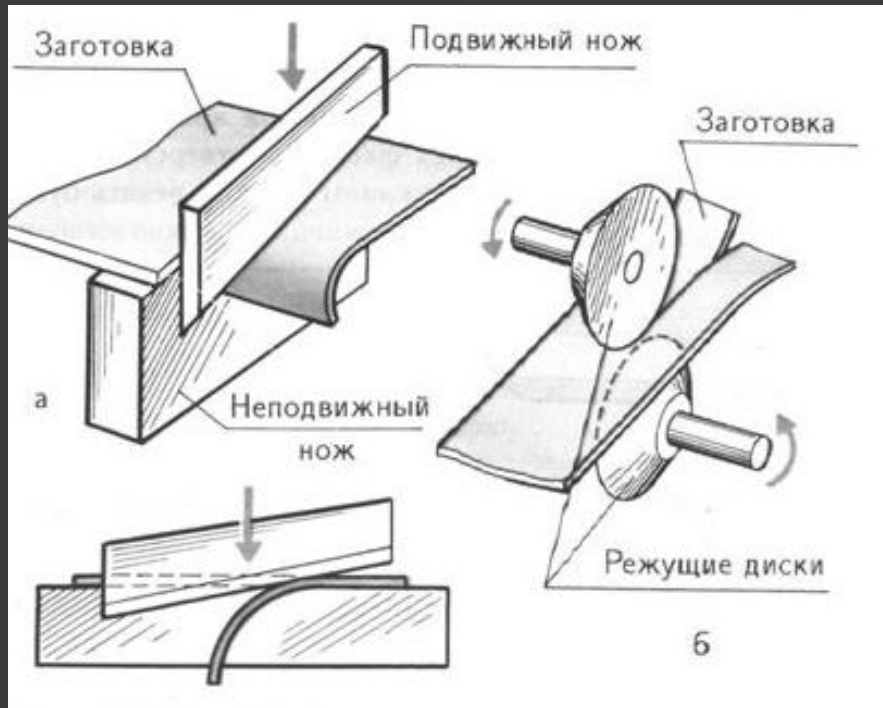
Резание тонколистового металла ножницами можно выполнять непосредственно на столе верстака вручную (рис. а) и тисках (рис. б). При резании лезвие направляют точно по риске, а заготовку слегка приподнимают и прижимают к ножницам.

Кусачки, их устройство и принцип работы.



Для резания стальной, медной или алюминиевой проволоки диаметром до 3х миллиметров применяют кусачки. Кусачки имеют ручки и губки. Лезвия губок двигаются на встречу друг к другу и перерезают проволоку.

Промышленные устройства для резания металла и проволоки.

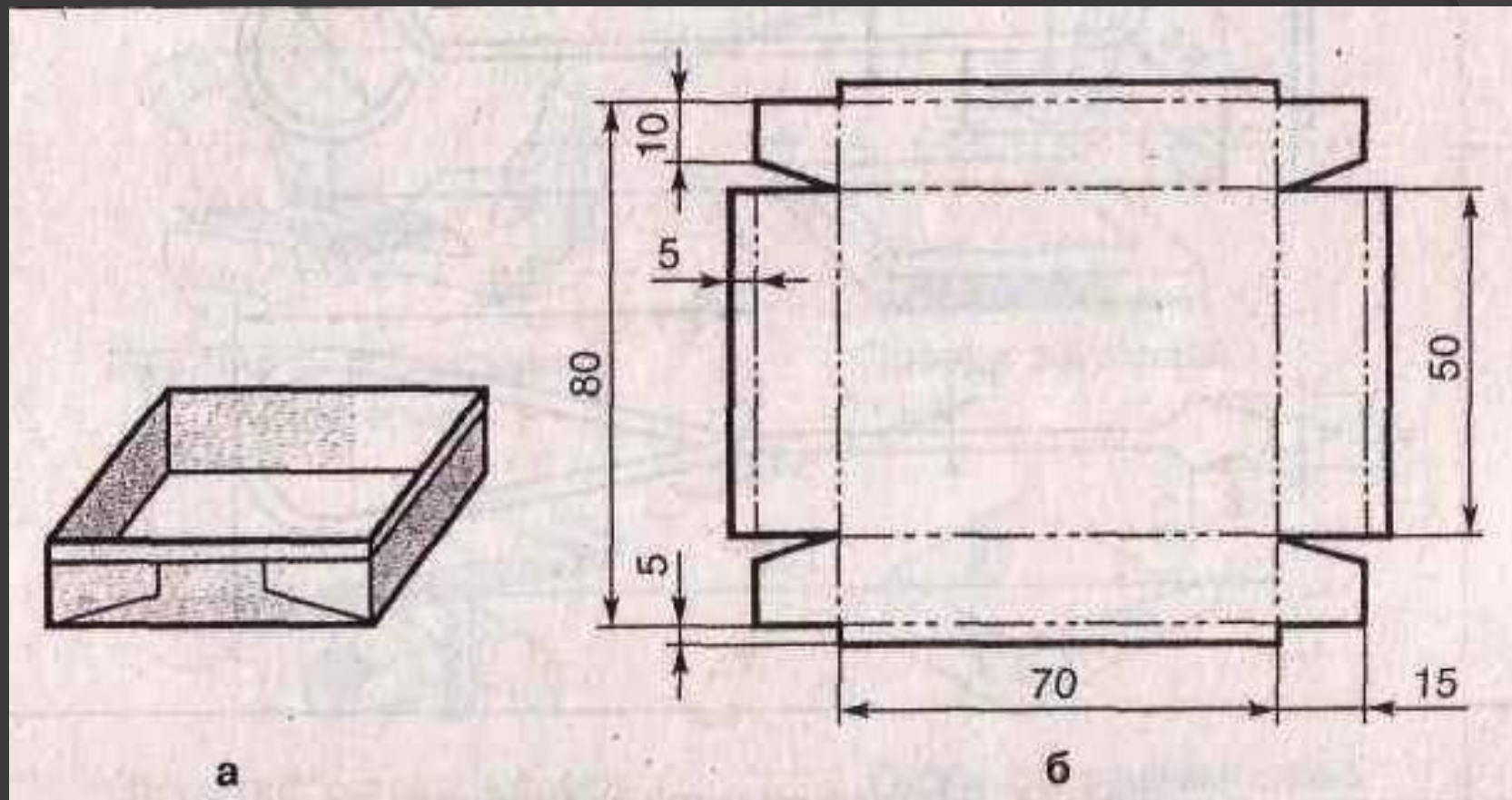


На заводах для резания листового металла и прутков большого диаметра применяются механические ножницы. Они бывают пальцевидные и дисковые.

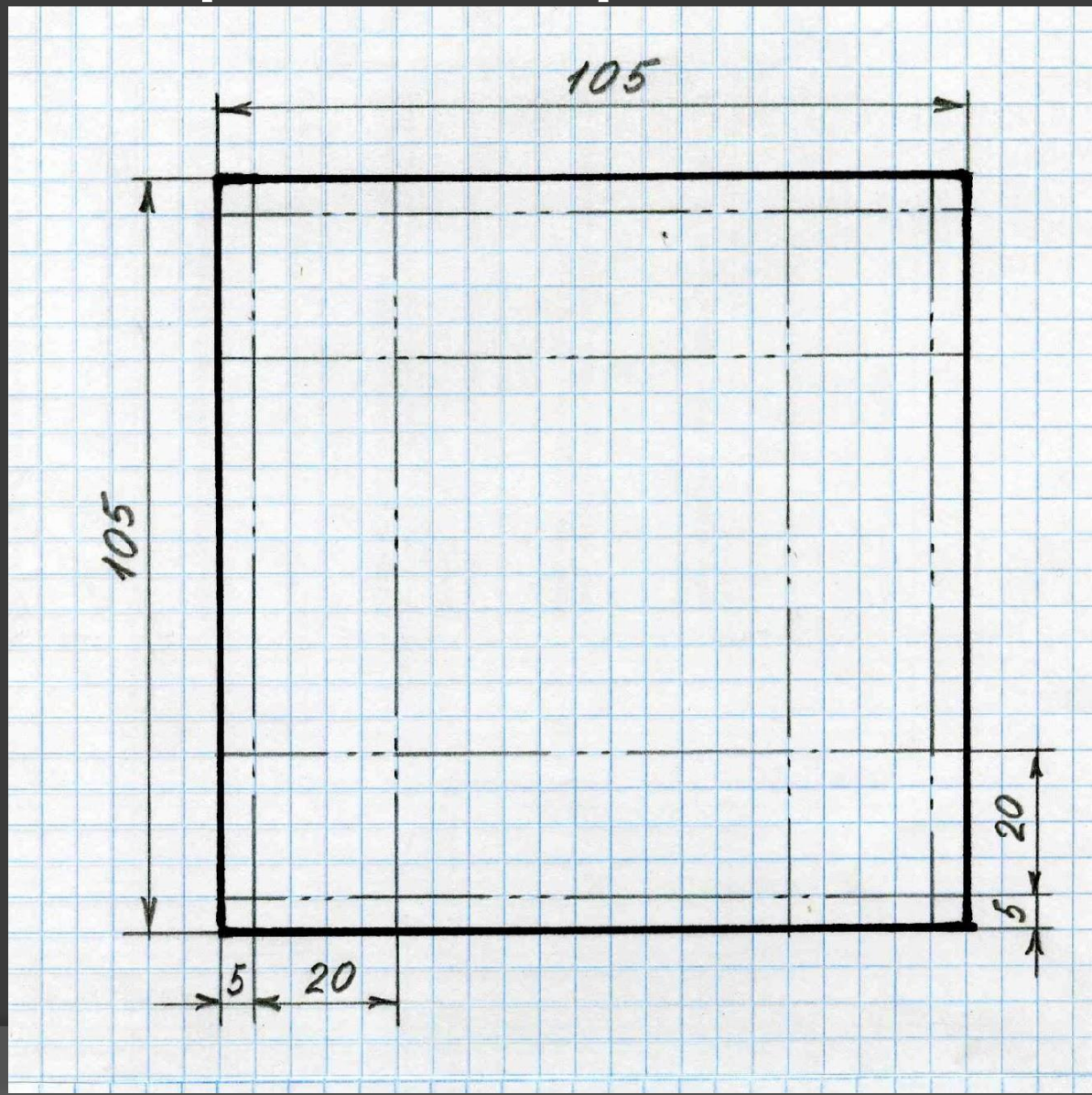
Процесс резания пальцевидными ножницами такой же, как и при резании ручными ножницами.

- В дисковых ножницах листовой металл режется острыми краями вращающихся дисков.

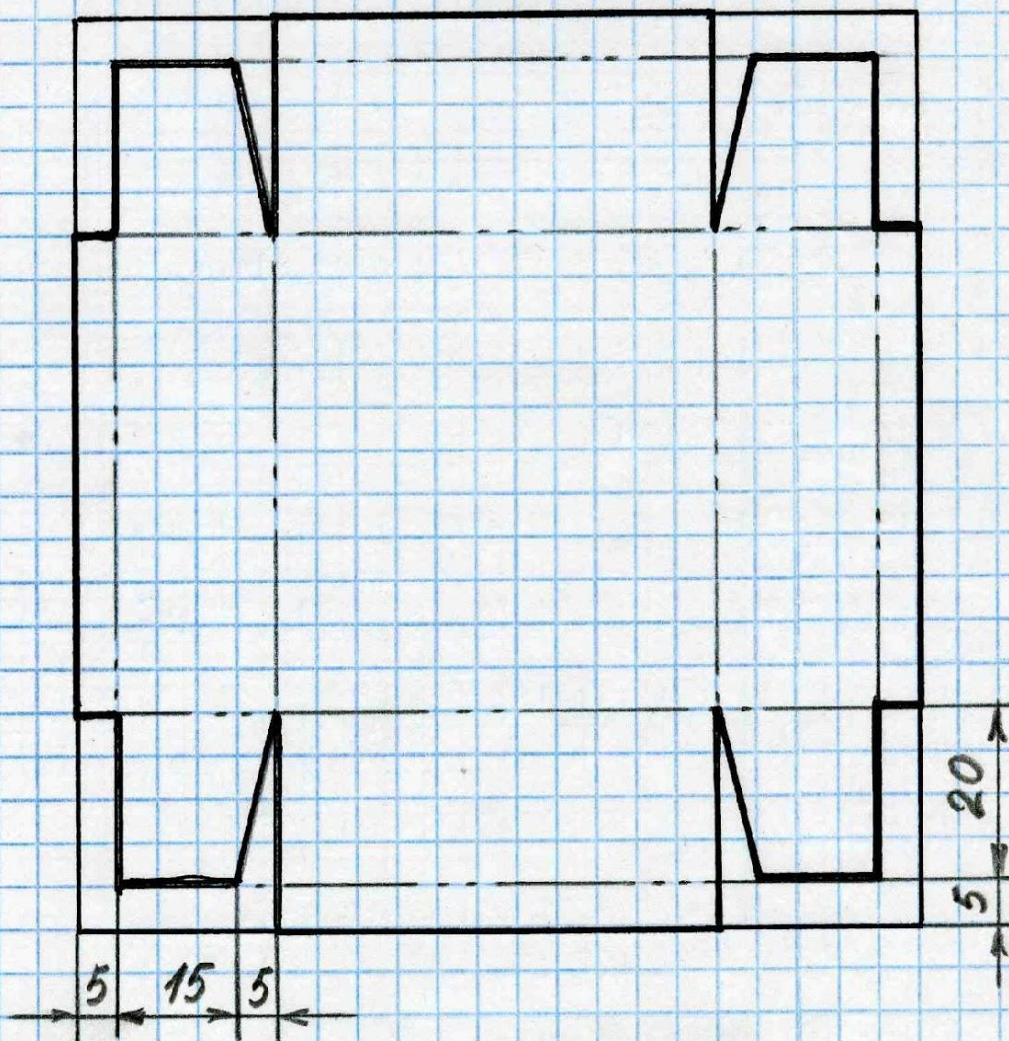
Практическая работа:



Чертим чертеж



Чертим чертеж



Работа с материалама

- 1 этап: самостоятельная работа по применению нового знания – формирование материального образа развертки коробочки из картона
- 2 этап: самостоятельная работа по изготовлению развертки коробочки из Тонколистового металла.

Техника безопасности при работе с ножницами

- 1. Обязательно надевать рукавицу на руку, удерживающую заготовку.**
- 2. Слесарные ножницы надежно закреплять в тисках.**
- 3. Не держать левую руку близко к ножницам и кусачкам, чтобы пальцы не попали под лезвие.**
- 4. Подавать ножницы и кусачки товарищу нужно ручками от себя, а класть на стол — ручками к себе.**
- 5. Если кусачками отрезается небольшой кусок проволоки, откусываемую часть направлять в сторону защитного экрана верстака.**

Контрольные вопросы:

- 1. Чем похожи слесарные ножницы и кусачки?
- 2. Какие правила необходимо соблюдать при резании тонколистового металла и проволоки?
- 3. Почему трудно разрезать листовой металл тупыми ножницами?
- 4. Почему листовую заготовку при резании следует периодически переставлять ближе к оси ножниц?
- 5. Назовите виды промышленных ножниц для резания листового металла.
- 6. Чем отличаются промышленные механические ножницы от слесарных ручных?
- 7. Почему при резании кусачками небольших кусков проволоки нужно откусываемую часть направлять в сторону защитного экрана верстака?

- ⦿ Учебник «Технология» 5 класс под ред. В.Д Симоненко.
- ⦿ Яндекс картинки. <http://images.yandex.ru>