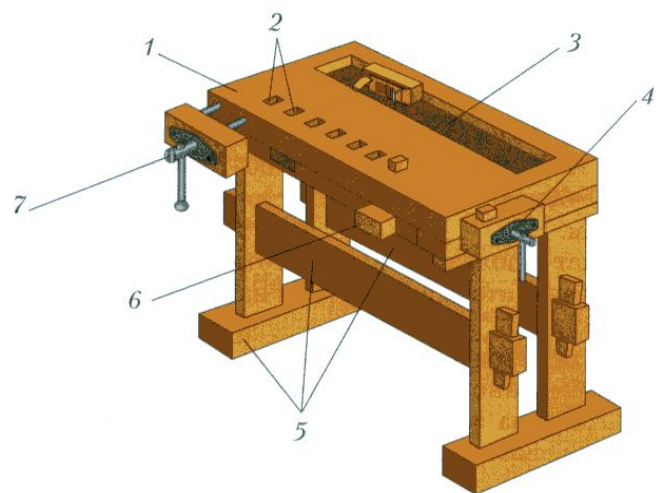


Технология

Тема урока: Рабочее место и инструменты для ручной обработки древесины.

5 класс мальчики



МБОУ СОШ №26 имени В.И. Кугаева
Учитель технологии: Романенко Ю.В.

Брянск 2015 год

Цель урока:

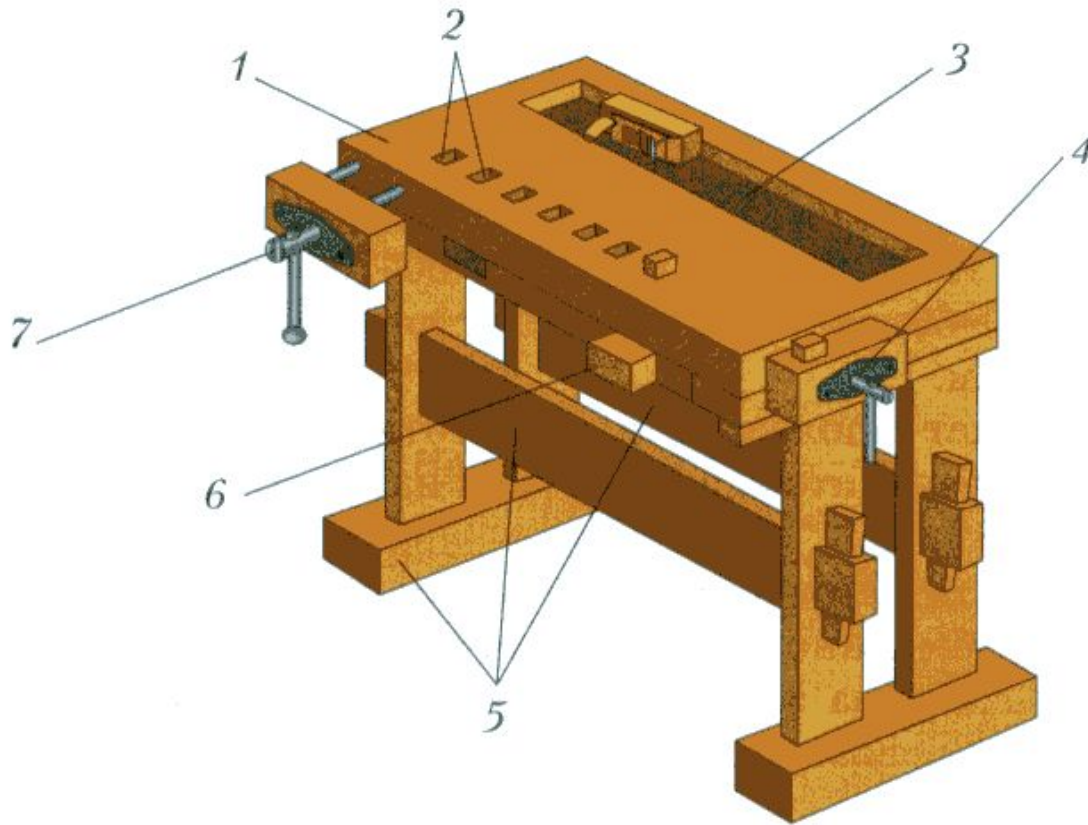
- формировать у обучающихся навыки рациональной организации рабочего места для ручной обработки древесины;
- расширить понятийную базу обучающихся;
- изучить инструменты для ручной обработки древесины;
- научить правильно использовать приобретенные знания и умения для решения практических задач;
- развить у обучающихся способность принимать и сохранять цели и задачи учебной деятельности;
- научить правилам безопасной работы при ручной обработке древесины;

Рабочее место для ручной обработки древесины

Рабочим местом для ручной обработки древесины в учебных мастерских является столярный верстак и стул.

Верстак — это стол, имеющий крышку **1** с задним **4** и передним **7** зажимами, которые служат для закрепления заготовок из древесины при их обработке. Длинную заготовку, закрепляемую горизонтально в переднем зажиме, для удобства размещают на выдвигной опоре **6**. В крышке верстака есть отверстия (гнезда) **2** прямоугольной формы, в которые устанавливают деревянные брусочки, имеющие форму клина (клинья), а также углубление — лоток **3**, предназначенный для размещения различных инструментов.

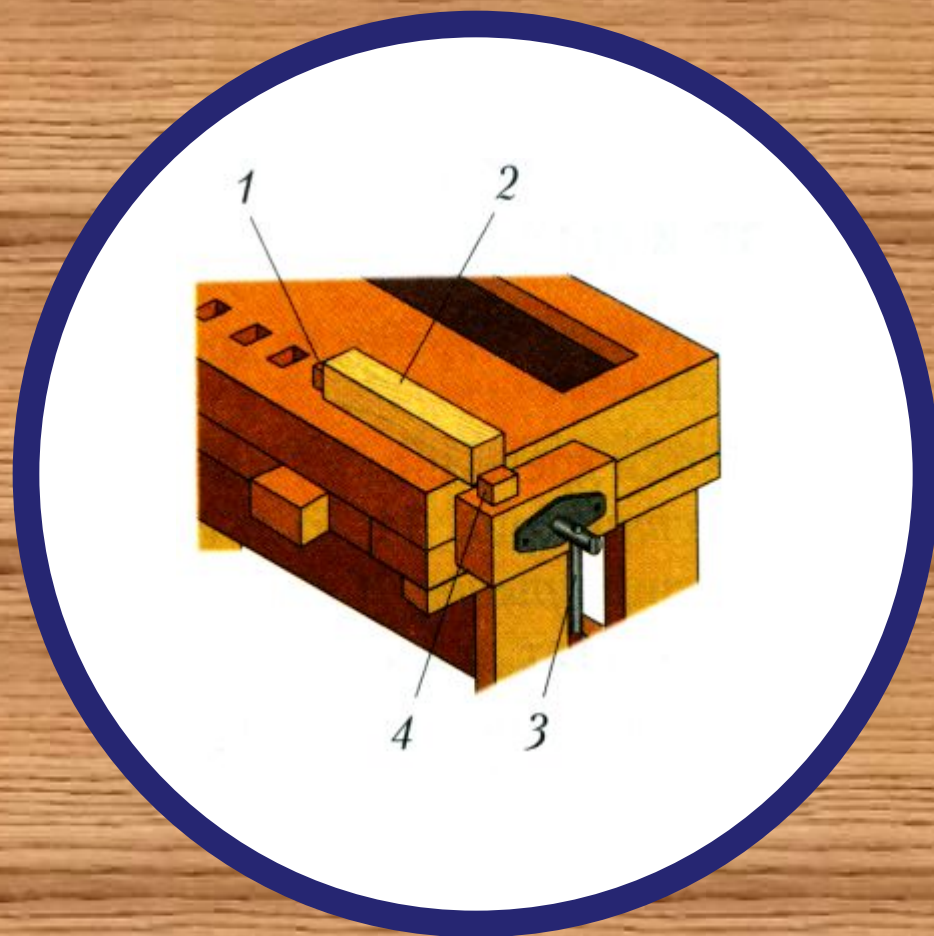
Столярный верстак



- 1** - крышка
- 2** - отверстия для клиньев
- 3** - лоток
- 4** - задний зажим
- 5** - подверстачье
- 6** - выдвижная опора
- 7** - передний зажим

Закрепление заготовки на верстаке

Заготовку **2** для обработки на верстаке закрепляют между клиньями так, как показано на рисунке. Один торец заготовки упирают в клин стола **1**, а другой, вращая рукоятку **3** по часовой стрелке, поджимают клином заднего зажима **4**.



Соответствие верстака росту работающего

Перед началом работы необходимо проверить, соответствует ли верстак твоему росту. Для этого встань рядом с верстаком, опусти руки вниз и положи ладонь одной руки на крышку верстака. Если при этом не приходится сгибать руку или наклоняться, значит, верстак соответствует твоему росту.



Основные инструменты обработки древесины

а – рубанок;

б – молоток;

в – напильник;

г – киянка;

д – ножовка;

е – свёрла;

ж – стамеска;

з - шило



Профессия столярного производства

Основная профессия столярного производства это ***столяр***.

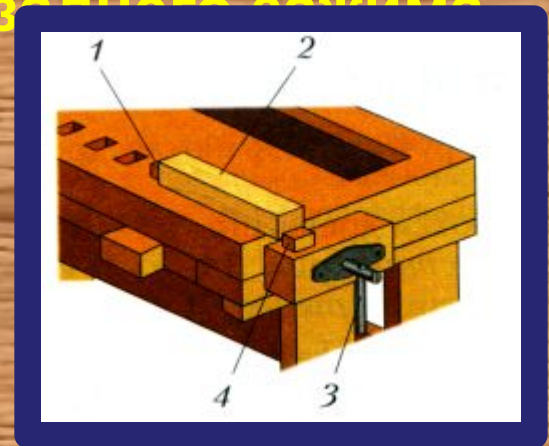
Столяр с помощью столярных инструментов выполняет разметку, пиление, строгание, сверление, сборку, зачистку и отделку разнообразных изделий из древесины: дверей, оконных рам, мебели и др. Затачивание и наладка дереворежущих инструментов также относится к столярным работам. Современный столяр в своём труде широко применяет механические и электрические пилы, рубанки, дрели, шлифовальные машинки.

Правила безопасной работы

1. Не повреждать крышку верстака режущим инструментом.
2. Чтобы детали зажимов при закреплении заготовок не сломались, не прикладывать излишних усилий к рукояткам зажимов.
3. Забивать клинья в гнёзда и выбивать их можно только киянкой.
4. По окончании работы удалять стружку с крышки верстака только специальной щёткой-смёткой.

Практическая работа

1. Ознакомься со столярным верстаком в учебной мастерской, найди зажимы, гнёзда, лоток.
2. Определи, соответствует ли верстак твоему росту.
3. Закрепи заготовку с помощью заднего зажима как показано на рисунке.
4. Закрепи длинномерную заготовку с помощью переднего зажима, расположив её на выдвижной опоре.
5. Самостоятельно оцени результат работы.



Закрепление знаний по теме

Вопросы:

1. Назови основные части столярного верстака.
2. Для какой цели в крышке верстака имеется несколько отверстий (гнезд)?
3. Каково назначение выдвигной опоры верстака?
4. Какие инструменты для обработки древесины ты знаешь?

Литература:

1. Технология. Индустриальные технологии :
5 класс : учебник для учащихся
общеобразовательных учреждений / А.Т.
Тищенко, В.д.Симоненко. – М.: Вентана-Граф,
2013.