

**23 ФЕВРАЛЯ**



**ДЕНЬ  
ЗАЩИТНИКА  
ОТЕЧЕСТВА**



Февраль, февраль, зима и солнце!  
И первых птичек переклик!  
Сегодня выглянул в оконце:  
Застыл, к стеклу лицом приник.  
Мои друзья — вчера мальчишки -  
Сегодня выросли и вдруг  
Все как один, забросив книжки,  
За руки взялись, встали в круг  
И обещали мамам, сестрам  
Границы радости беречь,  
Беречь наш мир — и птиц, и солнце,  
Меня в окошке убережь!



ФЕВРАЛЯ



Сегодня мы отмечаем замечательный праздник — **День защитника Отечества**. Этот праздник напоминает нам о том, что всё самое дорогое, что у нас есть, может подвергнуться опасности. И долг каждого из нас, если придется, защитить своё Отечество. Ещё в давние времена воины не боялись с мечом в руках сражаться за свою родину.

От зари и до зари  
Дозор несут богатыри:  
Добрыня, Алеша, и старший Илья,  
Три, всем нам знакомые, богатыри,  
У каждого из них верный конь  
Он с ними и в воду, и в огонь.  
В руках у них щит и меч,  
Чтоб землю русскую беречь.  
Чтоб рубежи родной земли  
Враги нарушить не могли.  
Караул нести им нужно  
На заставе стойко, дружно.  
И пока они на страже,  
Может быть уверен каждый:  
От врагов защищены  
Покой и мир родной земли!







В древние времена боролись с врагами богатыри. Вот какие были смелые защитники Отечества. И каждый мальчик должен быть таким же сильным и умным и быть готовым, когда вырастет, в любой момент защитить свою Родину.







Начиная с седой древности, воины и солдаты пользовались уважением общества как защитники жизни и имущества мирных граждан своей страны. Их жизнь, полная опасностей, приключений, дальних походов и богатая добыча, которую они из этих походов привозили, вызывали любопытство и гордость.



Если Вы считаете, что 23 февраля – это праздник военнослужащих, то Вы глубоко ошибаетесь! 23 февраля - это **День Защитника Отечества**. И каждый мужчина, будь он морским офицером или программистом, бизнесменом или милиционером, ученым или фермером - Защитник. 23 февраля – это День Защитника своего Отечества, своей семьи.

23 февраля – это День настоящего мужчины.

**С ПРАЗДНИКОМ!**





**С ПРАЗДНИКОМ!**

XI



23 февраля - День Российской Армии!  
Вверх орудия палят, всех салютом балуют.  
Шлют они от всей страны благодарность  
воинам,  
Что живём мы без войны, мирно и спокойно.  
Дед мой в армии служил. У отца - награды.  
Вот и я давно решил, что пойду в солдаты!  
Знаю, надо подрасти... Нужно стать взрослее...  
Но ведь я себя вести по-мужски умею!  
Защищаю во дворе маленьких и слабых  
И справляю в феврале День Армейской славы.  
Я сумел бы выполнять, как солдат, задания.  
 Попрошу меня принять в армию заранее!

**23**  
**февраля**



У этого праздника было несколько названий:

- День Советской Армии;
- День рождения Красной армии;
- День рождения вооруженных сил военно-морского флота.

Сейчас этот праздник называется **Днем Защитников Отечества...**

23 февраля поздравляют пап, дедушек, братьев, всех тех, кто служил или служит в рядах Российской армии. Почему же именно 23 февраля считается Днем Защитников Отечества, а не любая другая дата?





Изначально 23 февраля праздновался как день рождения Красной Армии в честь победы над немецкими войсками. День первой победы стал днем рождения армии. Это как бы обозначило на будущее ее судьбу. Начав с победы, она с той поры не раз громила врагов нашей Родины. Не было ни одного захватчика, который бы не почувствовал на себе силу ее оружия.



**ДА, ЗАРАВСТВУЕТ КРАСНАЯ 3-х МИЛЛИОННАЯ АРМИЯ!!**





Армия стала называться Советской, а затем - Российской, а 23 февраля ежегодно отмечался в СССР как всенародный праздник - День Советской Армии и Военно-Морского Флота. После распада СССР 23 февраля было переименовано в **День защитника Отечества**.

Государственная Дума России 10 февраля 1995 года приняла федеральный закон "О днях воинской славы (победных днях) России", в котором этот день назван так: "23 февраля - День защитника Отечества".



Россия – как из песни слово,  
березок юная листва.  
Кругом леса, поля и реки,  
раздолье, русская душа.  
Люблю тебя, Россия,  
за ясный свет твоих очей,  
За ум, за подвиги святые,  
за голос звонкий, как ручей.  
Это позабудется едва ли  
и навек останется святым –  
Землю ту, что Родиной назвали,  
коль придется, сердцем защитим!



# 1941



# 1945

**ПОДВИГ ВАШ  
БЕССМЕРТЕН**

Сначала с этим  
раздником  
оздравляли  
обственно воинов -  
адровых военных и  
етеранов гражданской,  
позже и Великой  
отечественной войны.

Две старых фотографии, два деда,  
Со стен как будто смотрят на меня.  
Один погиб почти перед победой,  
Другой пропал в немецких лагерях.

Один дошел до самого Берлина,  
В апреле сорок пятого - убит.  
Другой пропал без вести, словно сгинул,  
И даже неизвестно, где лежит.

Защитники Отечества родного,  
Две разных жизни, но с одной судьбой.  
Со старых фотографий смотрят снова,  
Те, кто отдали жизнь за нас с тобой.

И в этот День Защитника Отчизны,  
Героев павших будем вспоминать.  
Они для нас свои отдали жизни,  
Чтоб мы могли отчизну защищать.





С Праздником!

Постепенно традиция  
видоизменилась и  
сложилась так, что  
поздравлять и дарить  
подарки 23 февраля стали  
не только военным, но и  
всем мужчинам и даже  
мальчикам. Армейский  
праздник превратился в  
праздник мужчин и мужского  
пола в целом.



**23**  
**ФЕВРАЛЯ**

**ДЕНЬ**  
**ЗАЩИТНИКА**  
**ОТЕЧЕСТВА**



с 23  
февраля!



Служить в армии - почетное право и обязанность каждого мужчины. Следовательно, он либо был, либо есть, либо будет воином. И почему же его не поздравить, если повод есть?!



Проснулся Федор утром рано  
И чуть не шлепнулся с дивана:  
Вчера разбросанные танки,  
Машинки, кони и тачанки  
Построились. И в ряд стоят  
Торжественно, как на парад!  
"Вот это да!" — подумал он, -  
"Быть может, это снится сон?"  
Но в комнату заходит мама  
И, улыбаясь, говорит:  
"Вставай, защитник, умывайся,  
На кухне чай уже кипит".  
И вспомнил Федор, это — праздник  
И он сегодня — главный в нем.  
Сегодня Федя — не проказник,  
Он маму слушает во всем,  
Сестренку во дворе спасает...  
А мама про себя мечтает:  
Пускай так каждый день бывает!

Российская армия - это вооруженные силы нашей Родины, которые защищают ее независимость и свободу.

В вооруженные силы Российской Федерации входят:

- *сухопутные войска,*
- *военно-воздушные силы,*
- *ракетные войска стратегического назначения,*
- *военно-морской флот,*
- *войска противовоздушной обороны страны.*

*Сухопутные войска –*

**пехота,**

**артиллерия,**

**ракетные части,**

**танки.**





*Военно-воздушные силы* –  
бомбардировочные  
истребительные,  
а также вертолетные части  
и соединения.

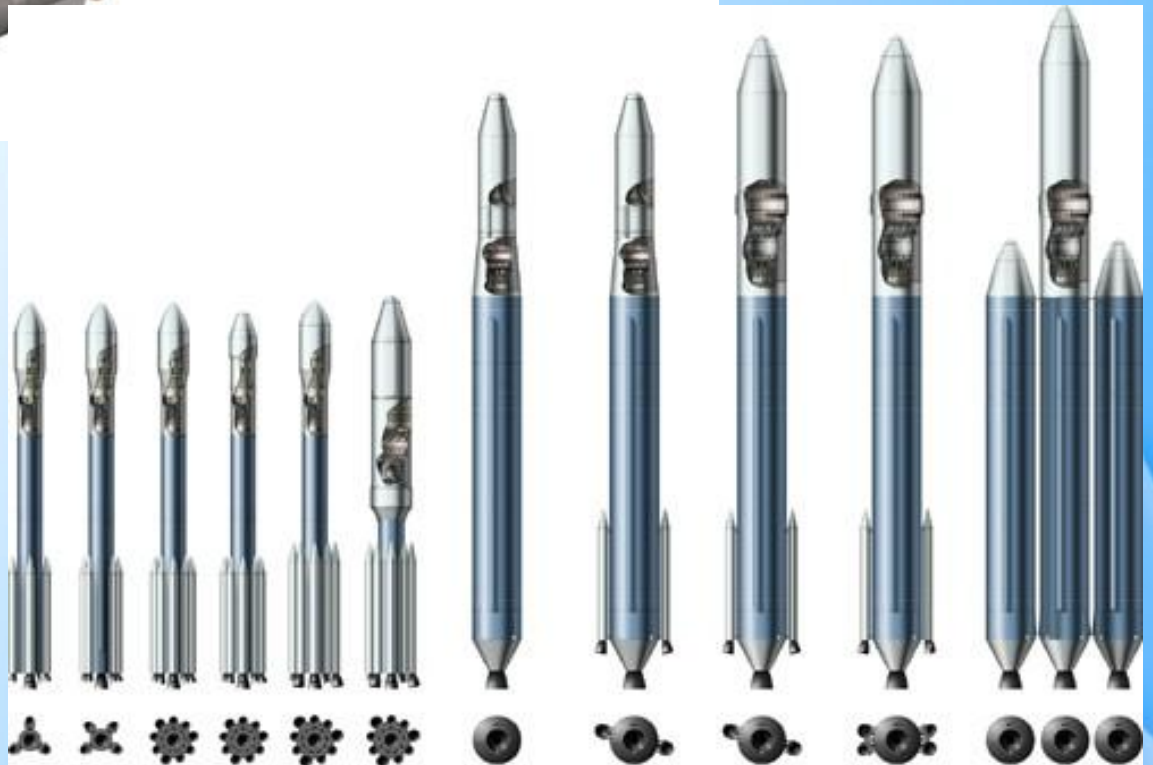
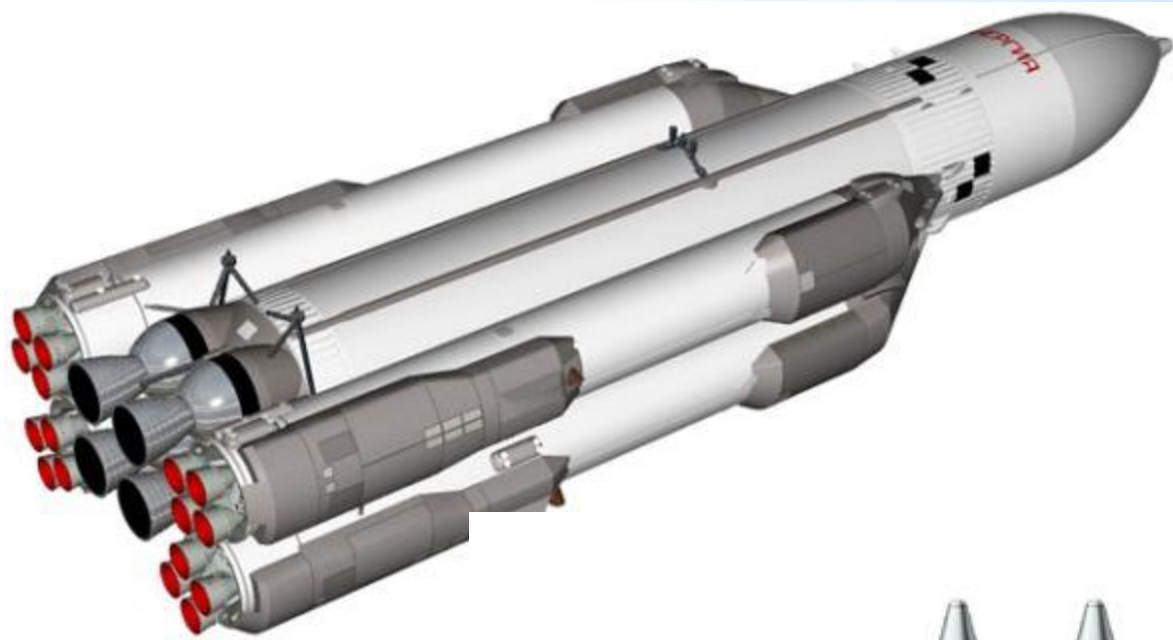




*Ракетные войска* –  
части, вооруженные  
мощными ракетами,  
которые могут доставить  
в любую точку земного  
шара всепокрушающий  
атомный заряд.







***Военно-морской флот*** –

**соединения различных**

**боевых кораблей,**

**морская авиация,**

**береговые базы, на**

**которых располагаются**

**боевые корабли и**

**самолеты.**





*Войска противовоздушной*

*обороны –*

**вооружены зенитными**

**ракетами**

**и самолетами-**

**истребителями.**







Громко ночью поют соловьи,  
Значит мир во дворах и домах.  
Сохраняют наши сны: и твои и мои,  
Ведь солдаты не спят на постах.  
Просто так, в одиночку, одни:  
Нам друзья, и родные, и близкие,  
А в шеренгах солдатских они,  
Мощь элитная наша, Российская.  
Наша Родина многое знает  
Крови, боли и слез матерей.  
Только Армия всех защищает,  
Не дает обижать сыновей!  
Будет сильною Русь многоликая  
И крепчает Армейская Рать  
Возродится Страна Великая  
И все помним, что Родина-мать!

23 февраля





Смелость города берет.

дин в поле не воин.

Жить – Родине  
служить!

Тот герой, кто за Родину горой.

Родина –мать, умей за нее постоять.

Тяжело в учении – легко в бою.

Русский не с мечом, ни с калачом не шутит.



Дорогие наши мужчины — папы и сыновья!  
Поздравляем вас с праздником! Желаем успехов  
в делах, счастья, добра, чистого, мирного неба  
над головой! Мальчишкам — расти сильными,  
смелыми, мужественными, добрыми и  
благородными; помнить о высоком звании  
мужчин!

**МИРНОГО НЕБА**



Дуют ветры в феврале, воют в трубах громко.  
Змейкой мчится по земле лёгкая позёмка.  
Поднимаясь, мчатся вдаль самолётов звенья.  
Это празднует февраль армии рождение.  
Ночью вьюга бушевала, и метелица мела,  
А с рассветом нам тихонько папин праздник принесла.  
И сегодня над широкой белой скатертью полей  
Сверху видны самолеты наших воинских частей.  
Папин праздник - главный праздник всех мальчишек и мужчин.  
И поздравить пап любимых мы сегодня так спешим!



**С ДНЁМ  
ЗАЩИТНИКА  
ОТЕЧЕСТВА!**