

СОПРЯЖЕН ИЯ.

Разработал учитель технологии высшей категории, Почетный работник Начального Профессионального Образования

Российской Федерации
МБОУ «СОШ № 7» г. Калуги
Герасимов Владислав Александров



Цель урока:

- **овладеть методикой построения сопряжений на чертежах,**
- **найти области применения графических знаний в практике.**



**А что же
такое
сопряжение?**

Сопряжением

называют плавный
переход одной линии
в другую.

**(записать в
тетрадь)**





**Что
необходимо
для
построения
сопряжения?**

Знать радиус
сопряжения (R_c)
Найти центр
сопряжения (O_c)
Найти точки
сопряжения.

(записать в тетрадь)



Виды сопряжения.



Сопряжение двух окружностей.

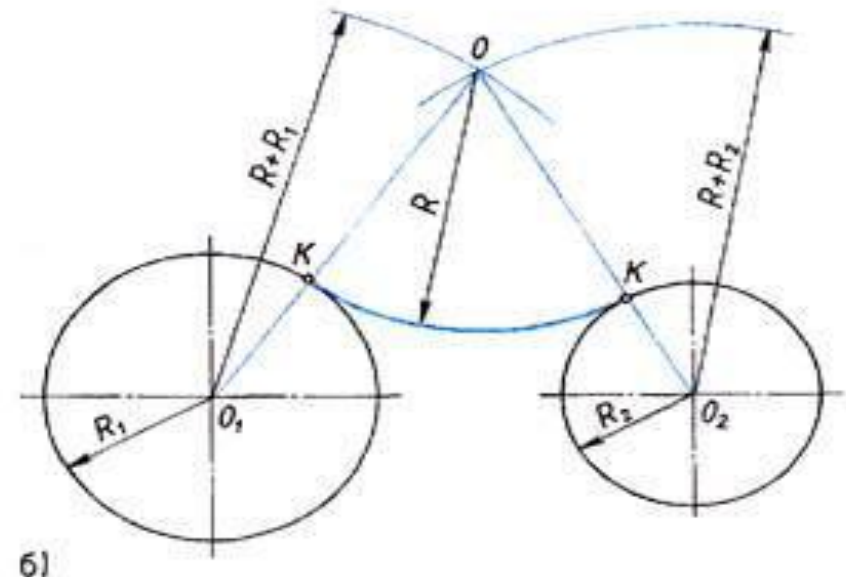
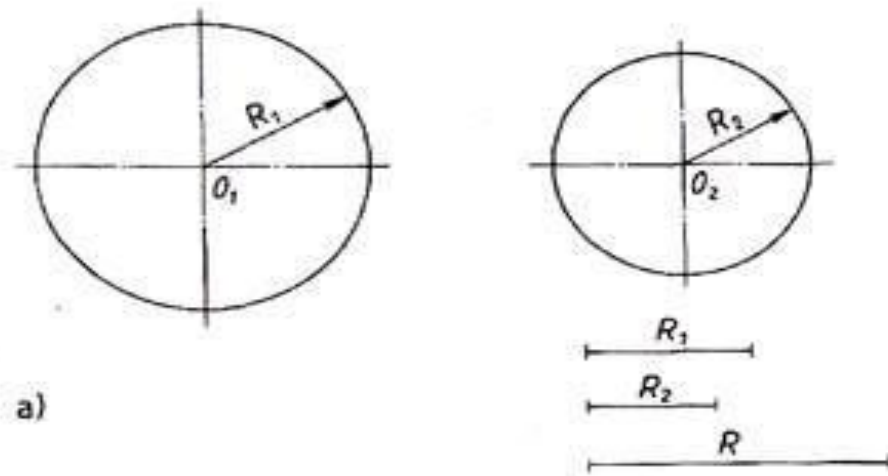


Рис. 73. Внешнее соприкосновение двух дуг окружностей

Сопряжение двух окружностей.

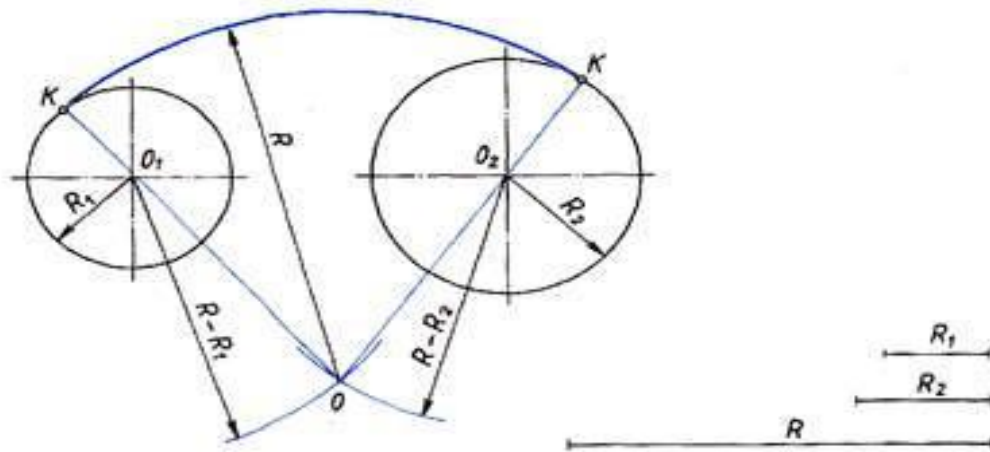
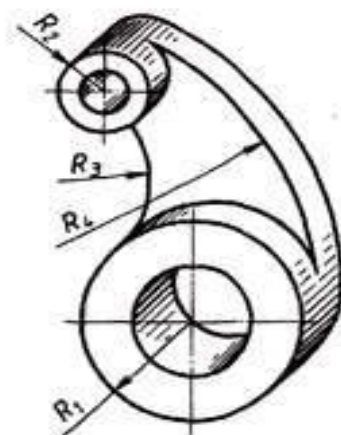
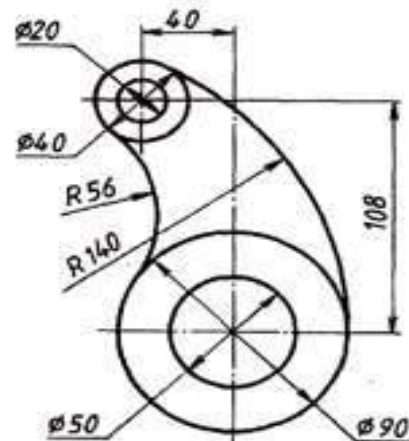


Рис. 74. Внутреннее соприкосновение дуг двух окружностей



Наглядное изображение



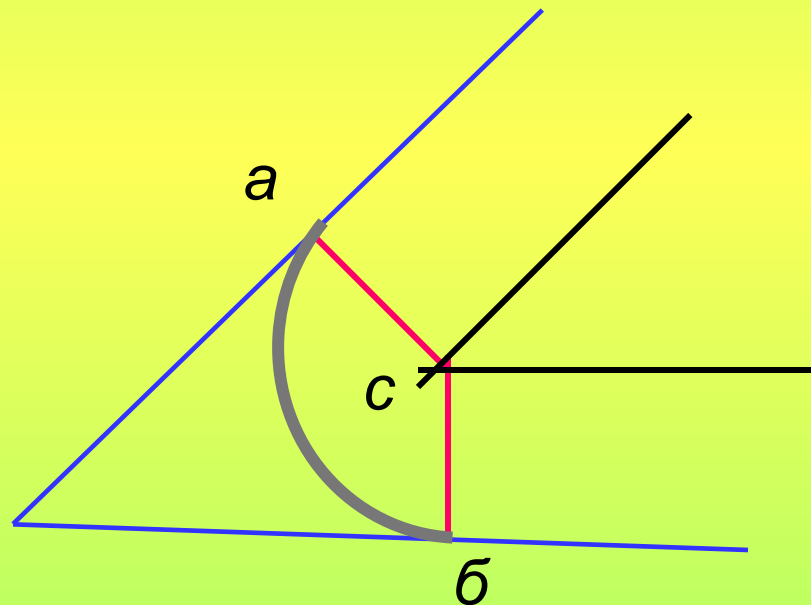
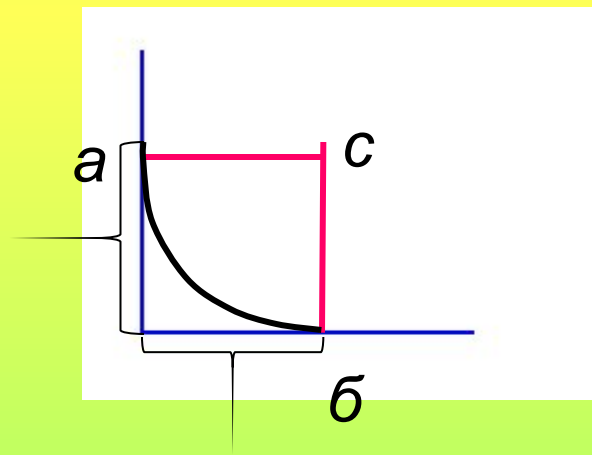
Чертеж

Рис. 75. Наглядное изображение и чертеж рычага

Сопряжение двух прямых.

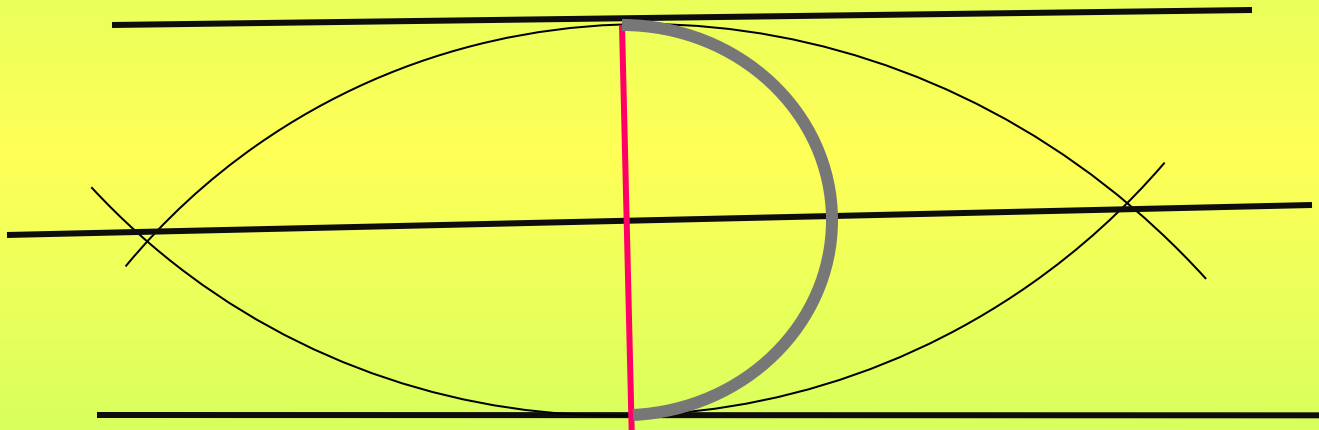
Задаем радиус $R_c = 15$.

.

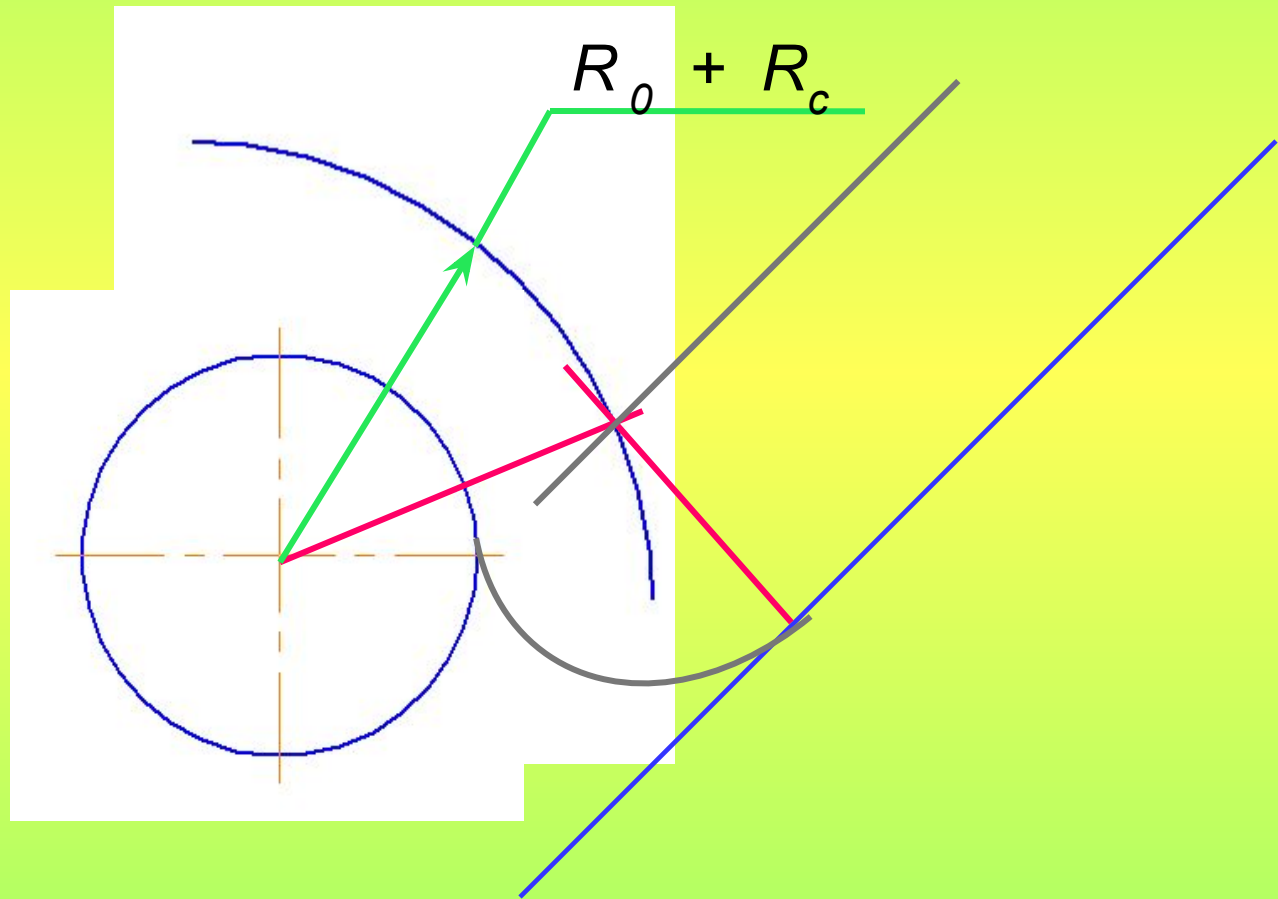


Сопряжение параллельных прямых.

Задаем радиус $R_c = 15$.



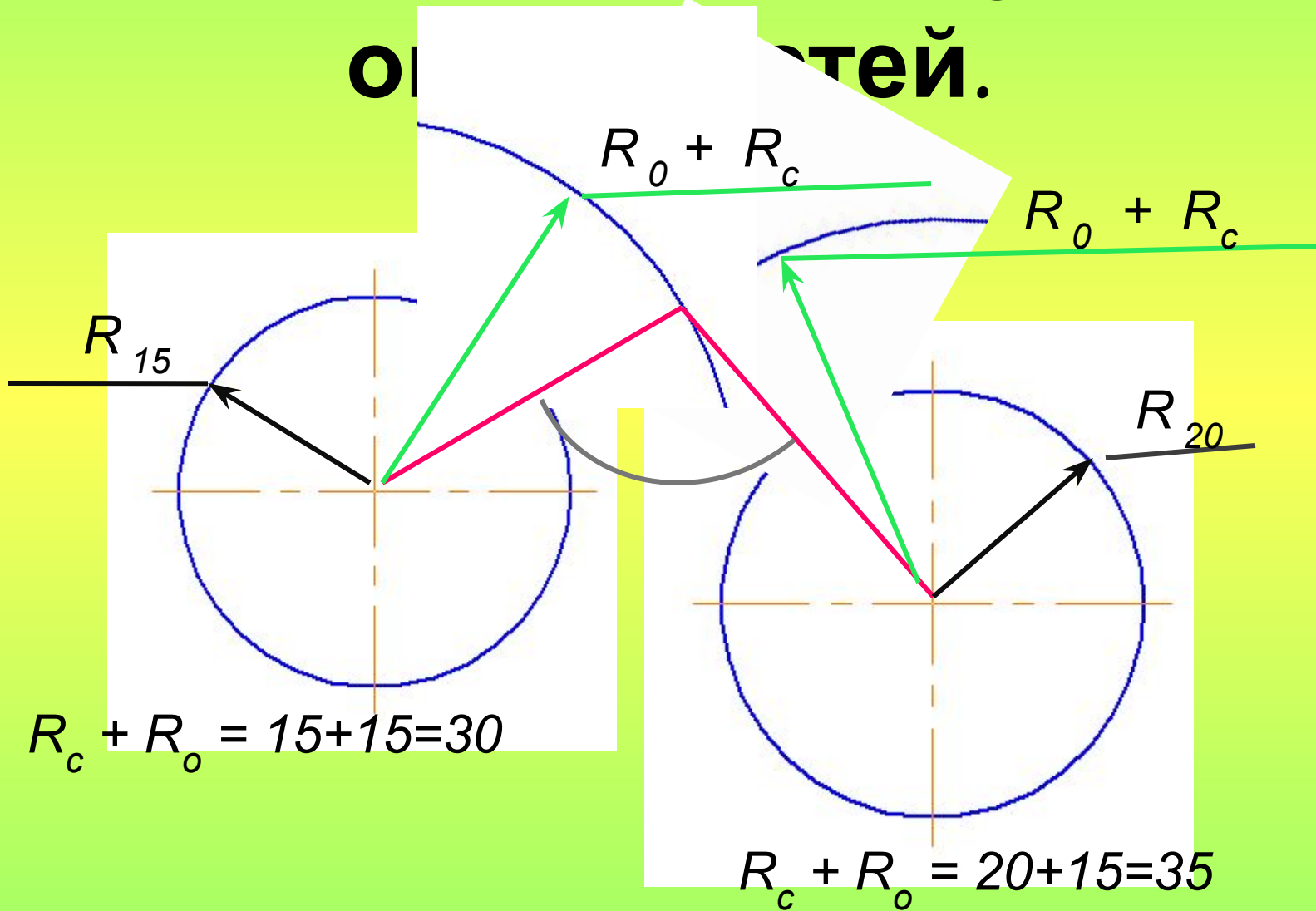
Сопряжение прямой и окружности.



Внешнее сопряжение.

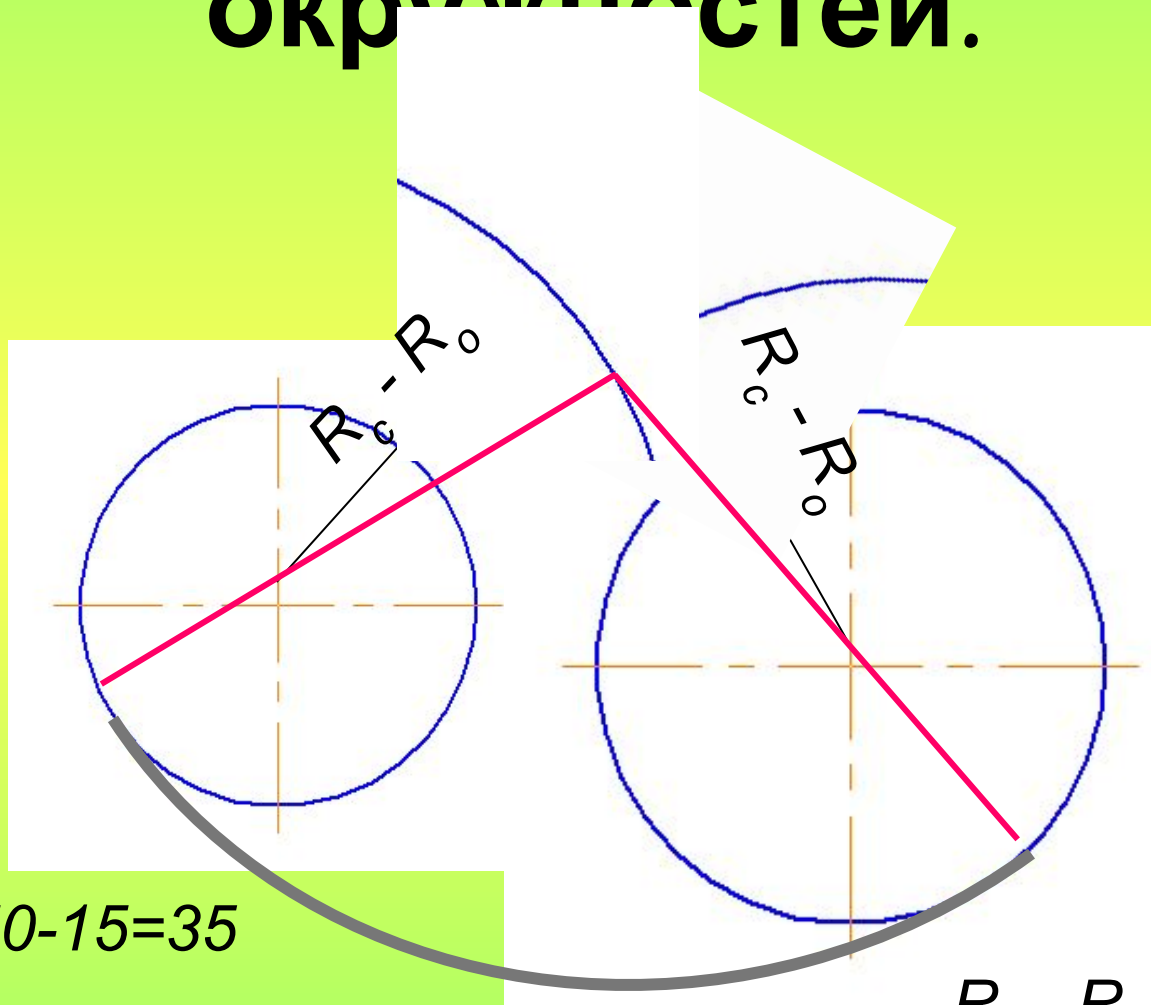
Сопряжение двух

окружностей.



Сопряжение двух окружностей.

$$R_c = 50$$



$$R_c - R_o = 50 - 15 = 35$$

$$R_c - R_o = 50 - 20 = 30$$

Предмет: «Черчение» Тест-карта №1 «Сопряжение»

Ф.И.О (_____) класс (____)

Оценка: (один вопрос -2 балла) 6 бал.-«5», 4 бал.-«4», 2 бал.- «2».

Указание: 1) определите правильный ответ; 2)нужный вариант (цифру) впишите в графу «отв.»

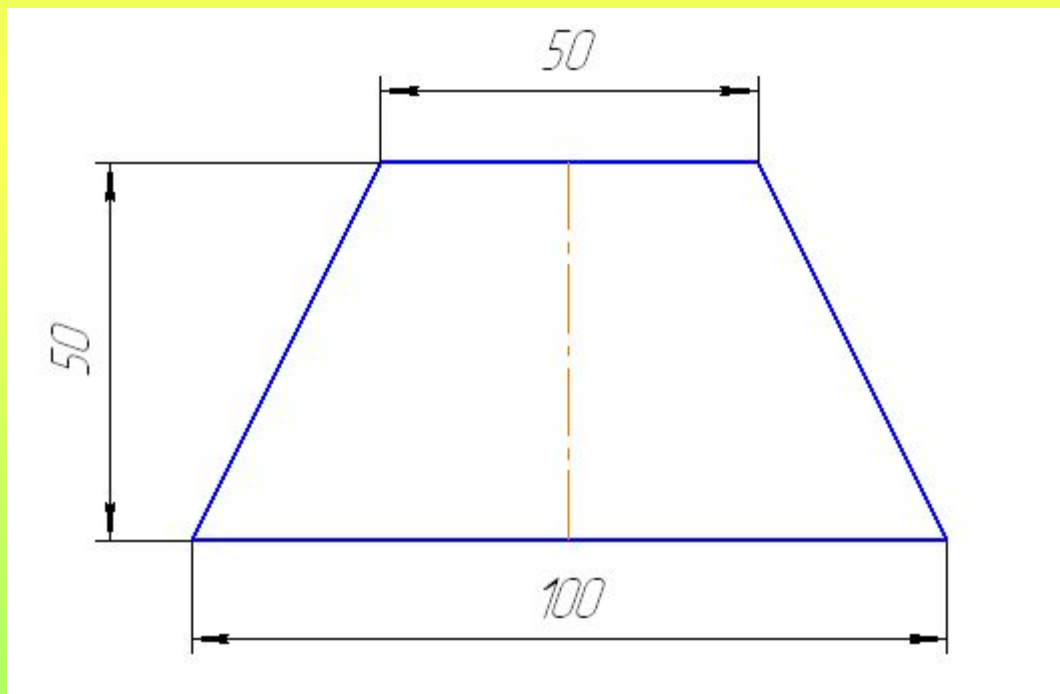
№	вопросы	1 вариант ответа	2 вариант ответа	3 вариант ответа	4 вариант ответа	Отв
1	Сопряжением называется	Излом прямой линии	Переход прямой линии в кривую	Плавный переход одной линии в другую	Соединение Предметов линией	
2	Как называется сопряжение 	Внешнее	Внутреннее	Смешанное	Скругление углов	
3	Поставьте нумерацию этапов построения сопряжений	Построение точек сопряжения	Построение сопрягающей дуги	Построение центра сопряжения	Построить фигуры и линии (предмет)	

ВСЕГО БАЛЛОВ:

ОЦЕНКА:

Домашнее задание.

В рабочей тетради выполнить сопряжение углов радиусом 15мм .



Ресурсы.

Черчение: Учебник для учащихся средних общеобразовательных учреждений / Под ред. Проф. Н. Г. Преображенской. – М.: Вентана – Граф, 2004. – 336с. (основной)