

Русская изба, ее конструкция
и декор, их единство.

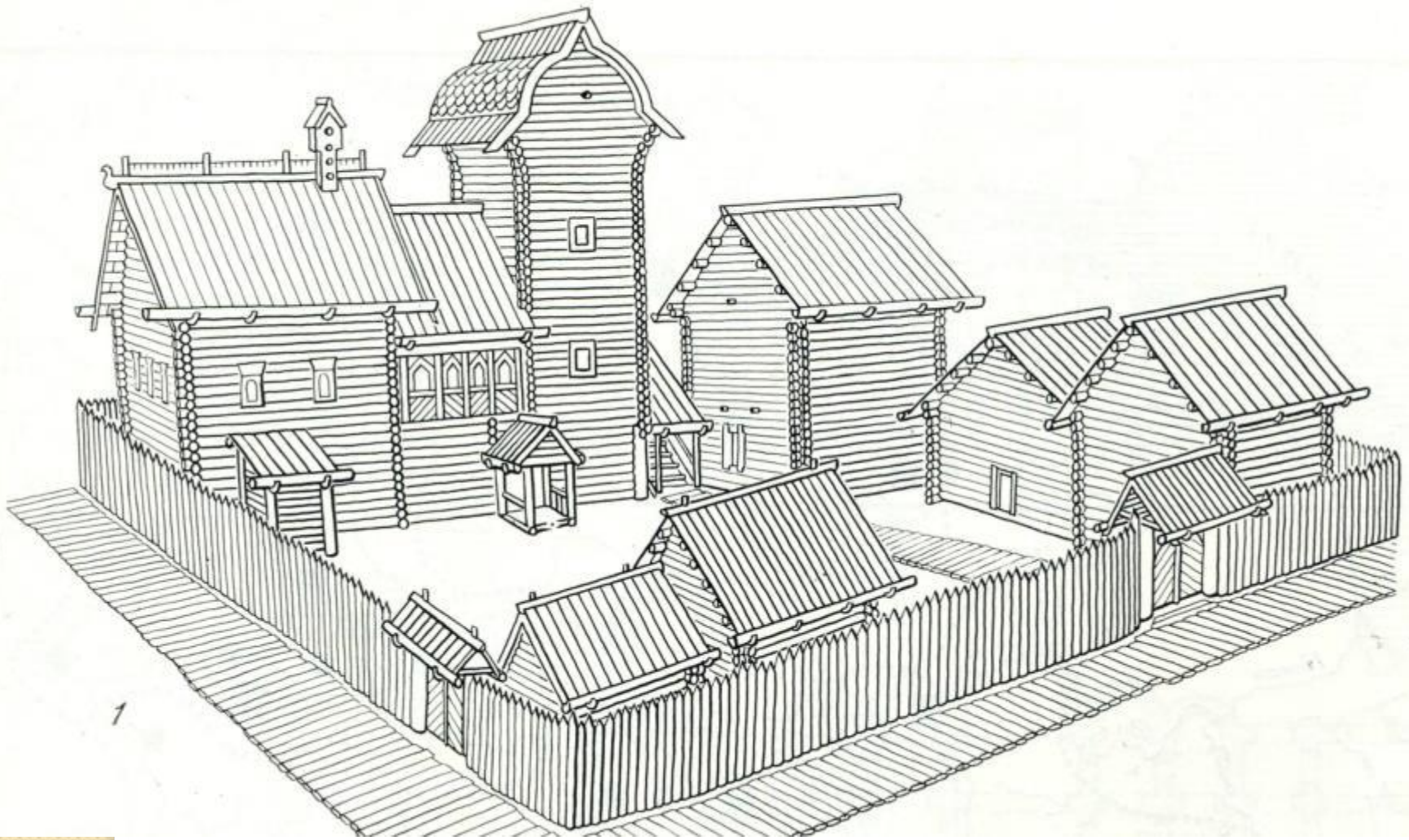












1

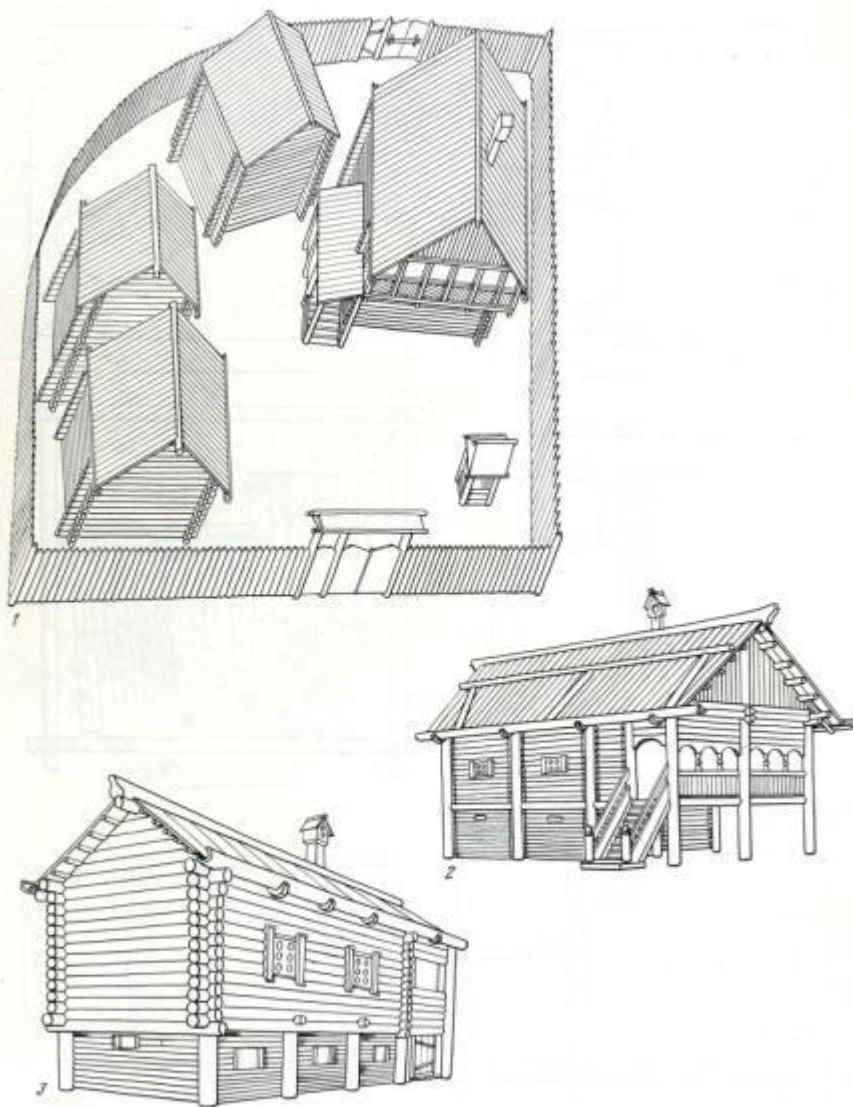
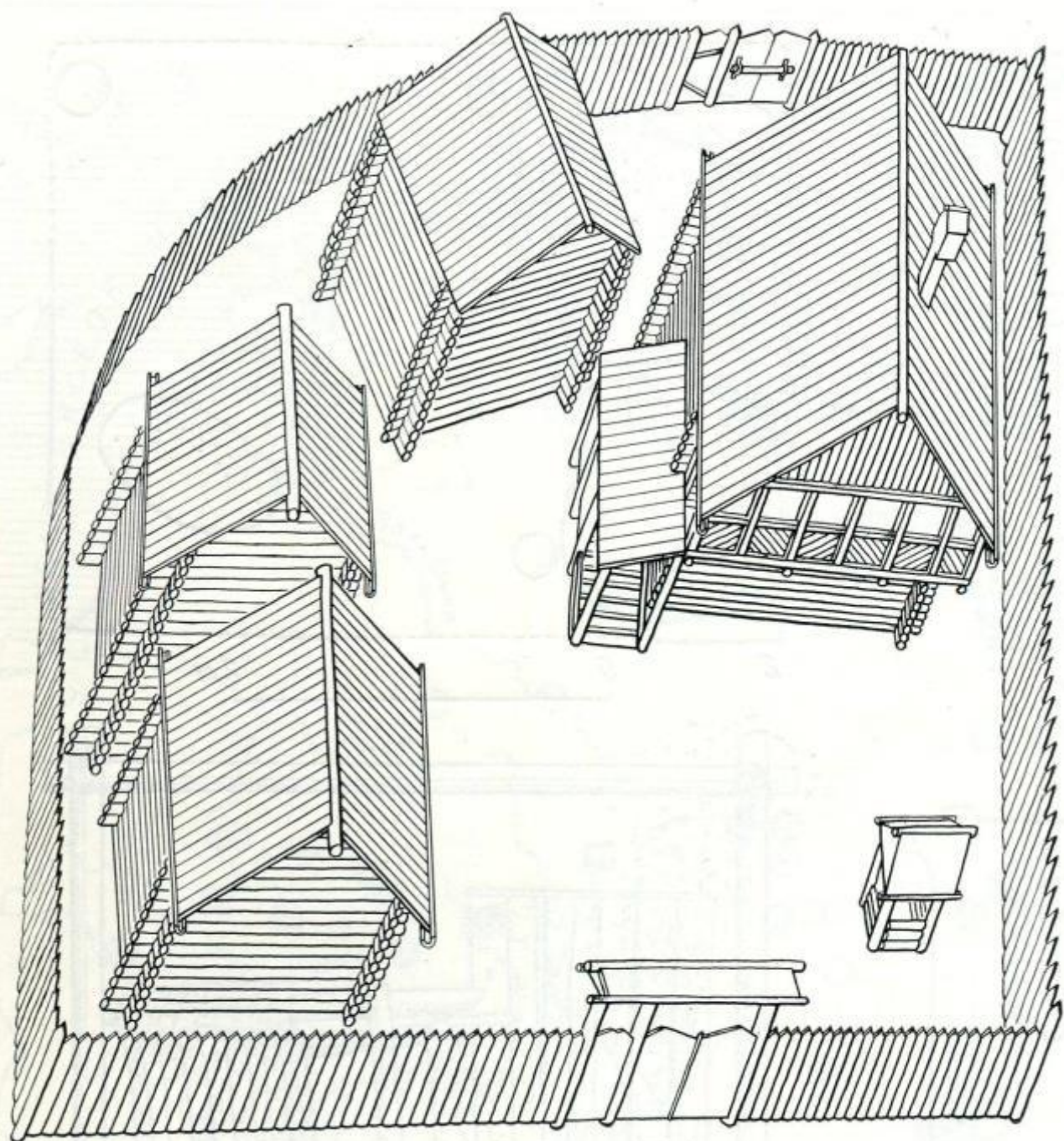


Таблица 49. Реконструкция жилищ и усадеб древнего Киева, по П. П. Толочко и В. А. Харламову

1 — усадьба X в. (Подол); 2 — жилище XII—XIII вв. (Город Вандемира); 3 — жилище XII—XIII вв. (город Изяслава-Святослава)



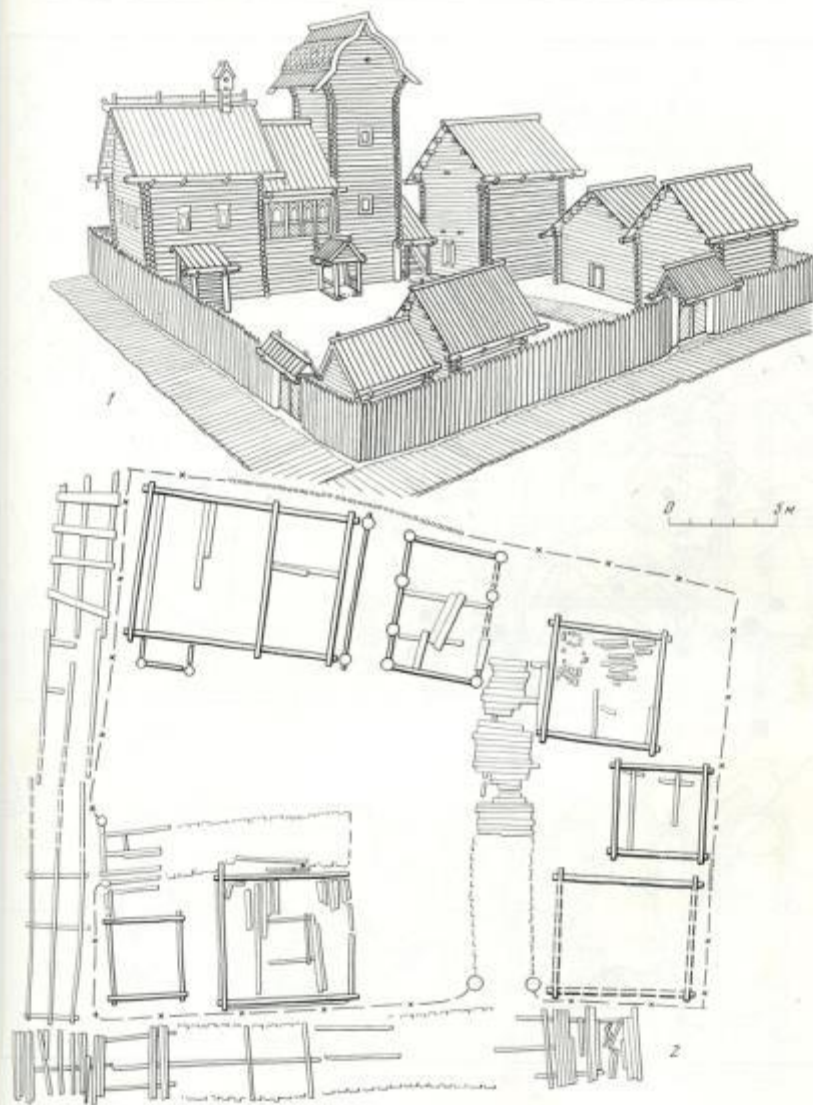


Таблица 58. Жилища Новгорода. Мастерская и хоромы Оансея Гречина, конец XII в.
1 — реконструкция; 2 — план

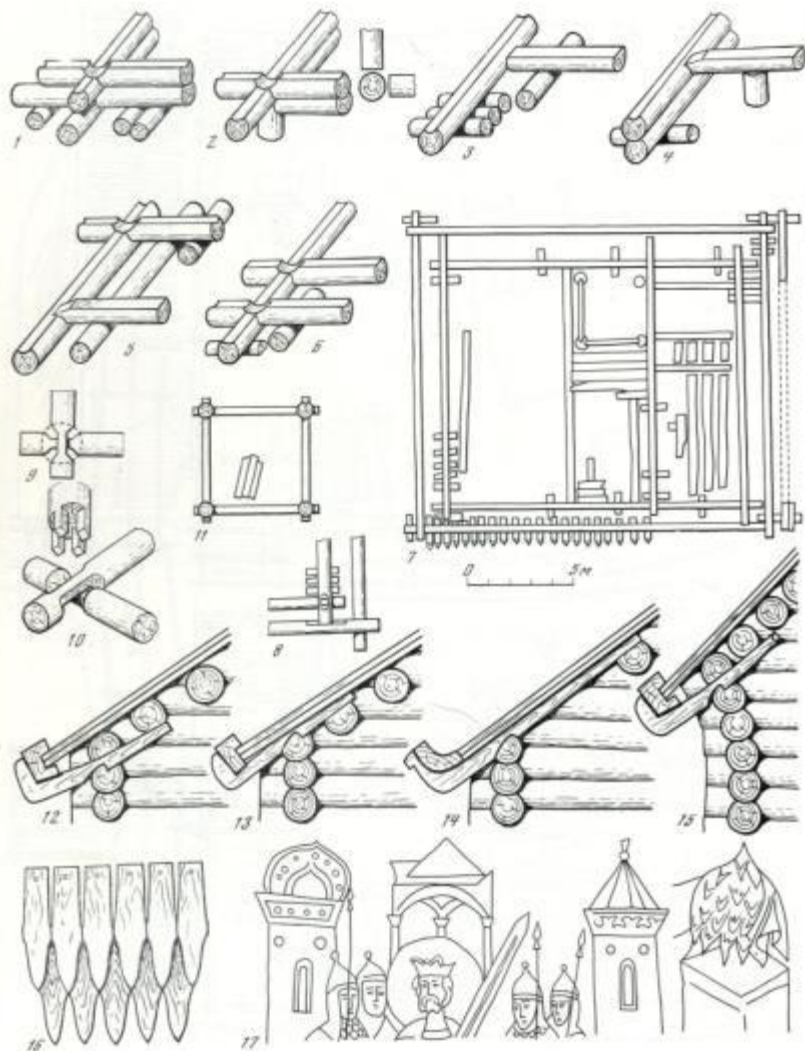
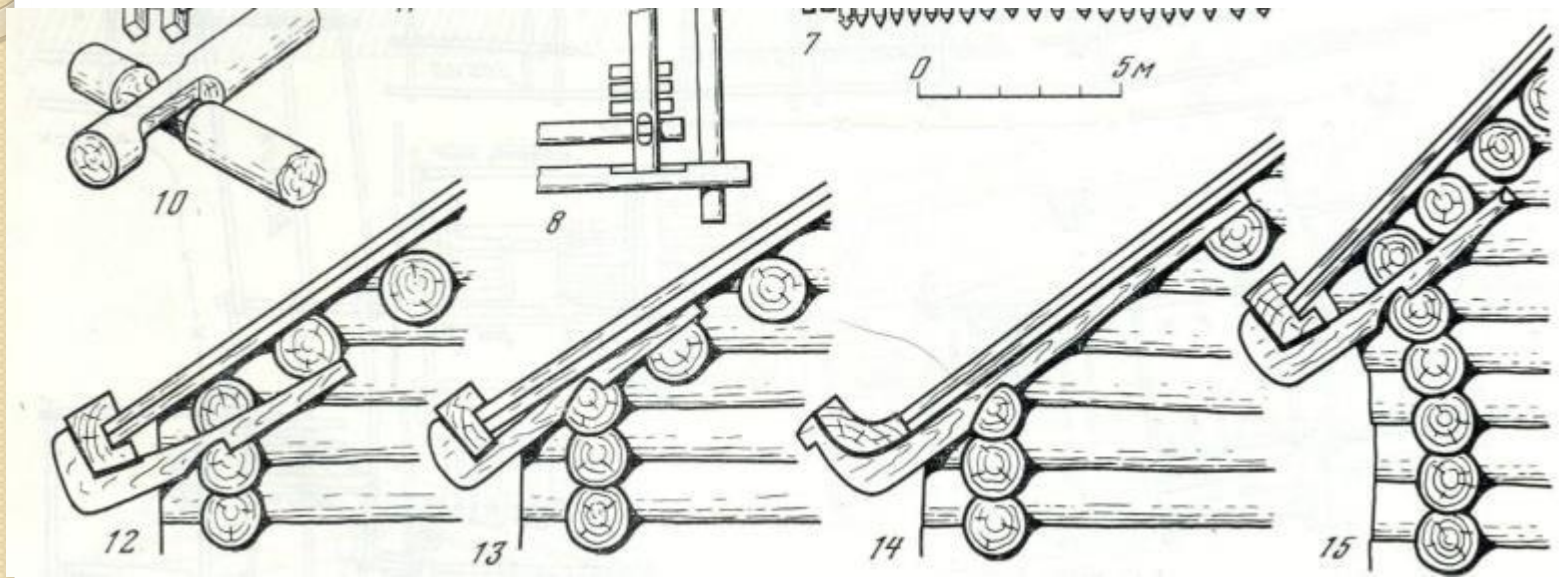


Таблица 51. Жилища Новгорода. Конструкция деревянной скелетной и крыши

1 — угол накладного венца на подкладку; 2 — опора угла на столб; 3 — прижимание лаги к стене; 4 — врубка лаги в стену и опора лаги на столбы; 5 — опора лаги и венца бревна на обшью подкладку; 6 — врубка с остатком лаги в стену;

7 — устройство анкерных; 8 — сопряжение анкерных со стеной; 9, 10, 11 — крепление столбов на накладном венце; 12, 13 — реконструкция тесовой крыши по курчав; 16 — эскиз; 17 — формы крыш.



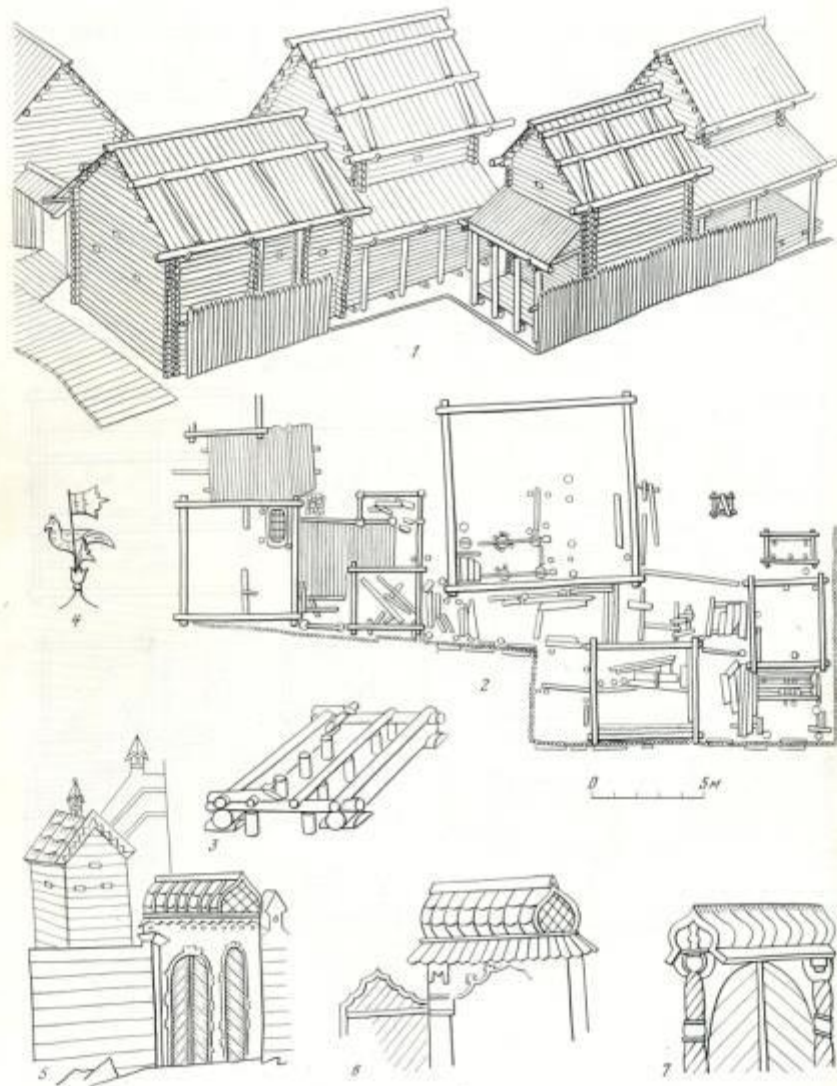


Таблица 57. Жилыца Новгорода. Сложные формы свлзей

1-2 — хоромы и производственный комплекс; 4 — завершение крыльца XV в.; 5-7 — изображение ворот в Новгородской летописи XVI в.

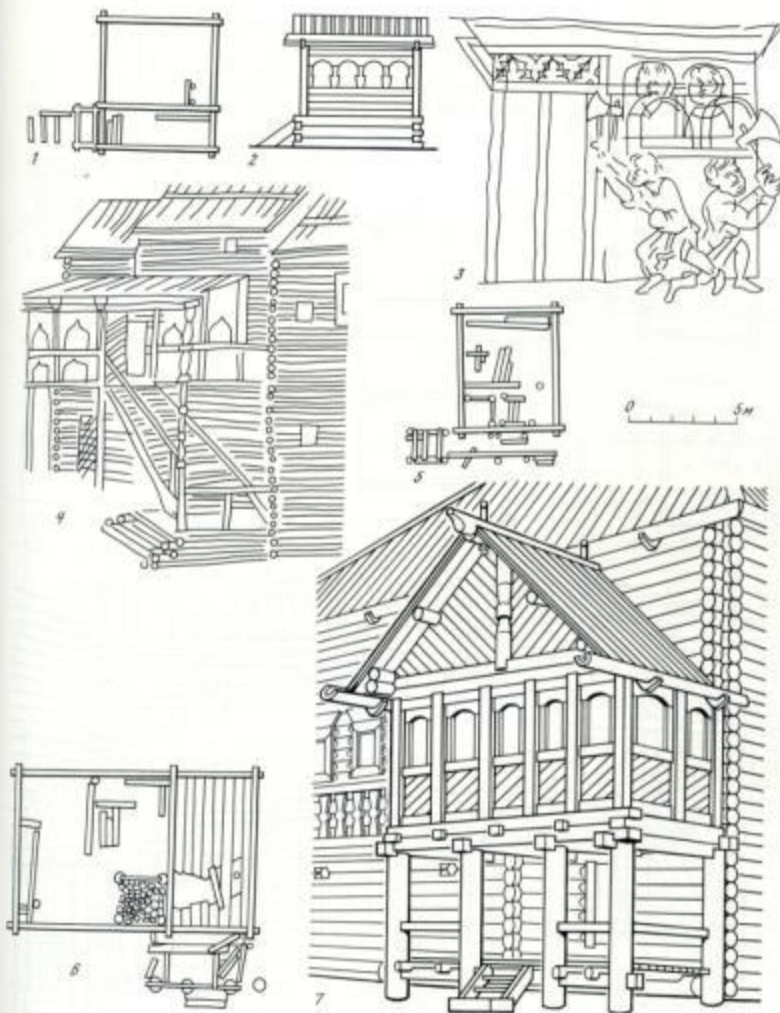


Таблица 56. Жилища Новгорода. Крыльца

1 — крыльцо со вставкой и рундуком; 2 — крыльцо XIX в.;
3 — крыльцо восточного типа (Рязанско-Владимирская летопись);
4 — крыльцо в восточной избе (по Мейербергу); 5 — крыльцо

по на столбах; 6 — крыльцо с террасой; 7 — реконструкция
крыльца

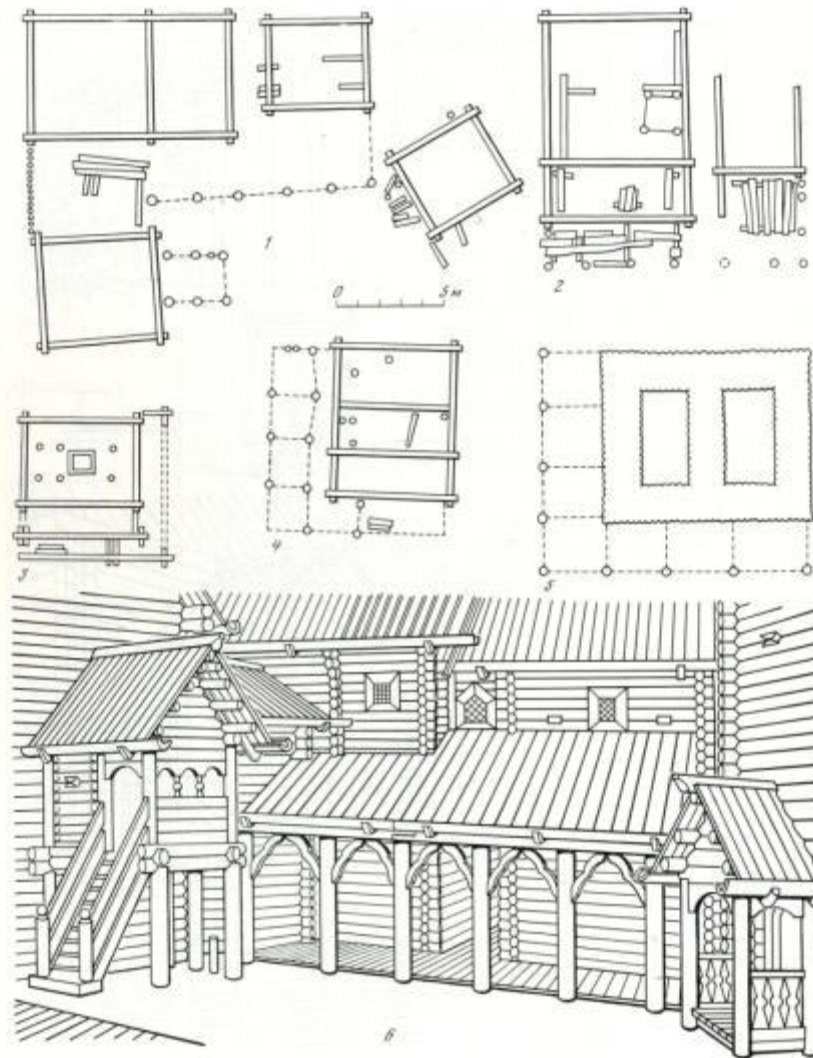


Таблица 55. Жилища Новгорода. Крыльцо и галереи

1 — фрагмент двора А (ирус 14) с навесом и крыльцом; 2 — галерея для связи избы с клетью; 3 — галерея от столбика на осладном венце; 4 — обходная галерея; 5 — камен-

ный дом Юрия Опциферовича; 6 — реконструкция крыльца и галерей