

Поверхности второго порядка

Презентация

Тема: Поверхности 2-го порядка

Предмет: Математика

Студент: Максимов Артур

Группа: 17 ДМ

Преподаватель: Сытенкова Татьяна Викторовна

Поверхности второго порядка

Поверхностью второго порядка S называется геометрическое место точек, декартовы прямоугольные координаты которых удовлетворяют уравнению вида:

$$a_{11}x^2 + a_{22}y^2 + a_{33}z^2 + 2a_{12}xy + 2a_{23}yz + 2a_{13}xz + 2a_{14}x + 2a_{24}y + 2a_{34}z + a_{44} = 0$$

где по крайней мере один из коэффициентов отличен от нуля. Это уравнение называют *общим уравнением* поверхности второго порядка S (обозначим это ур-е 1), а систему координат $Oxyz$ называют *общей системой координат*.

Теорема: Для произвольной поверхности S , заданной общим уравнением существует такая декартова прямоугольная система координат что в этой системе поверхность S имеет уравнение одного из следующих семнадцати канонических видов.

- 1) $\frac{X^2}{a^2} + \frac{Y^2}{b^2} + \frac{Z^2}{c^2} = 1$ — эллипсоид,
- 2) $\frac{X^2}{a^2} + \frac{Y^2}{b^2} + \frac{Z^2}{c^2} = -1$ — мнимый эллипсоид,
- 3) $\frac{X^2}{a^2} + \frac{Y^2}{b^2} - \frac{Z^2}{c^2} = 1$ — однополостный гиперболоид,
- 4) $\frac{X^2}{a^2} + \frac{Y^2}{b^2} - \frac{Z^2}{c^2} = -1$ — двуполостный гиперболоид,
- 5) $\frac{X^2}{a^2} + \frac{Y^2}{b^2} - \frac{Z^2}{c^2} = 0$ — конус,
- 6) $\frac{X^2}{a^2} + \frac{Y^2}{b^2} + \frac{Z^2}{c^2} = 0$ — мнимый конус (точка),
- 7) $\frac{X^2}{a^2} + \frac{Y^2}{b^2} = Z$ — эллиптический параболоид,
- 8) $\frac{X^2}{a^2} - \frac{Y^2}{b^2} = Z$ — гиперболический параболоид,

- 9) $\frac{X^2}{a^2} + \frac{Y^2}{b^2} = 1$ эллиптический цилиндр,
- 10) $\frac{X^2}{a^2} + \frac{Y^2}{b^2} = -1$ мнимый эллиптический цилиндр,
- 11) $\frac{X^2}{a^2} + \frac{Y^2}{b^2} = 0$ две мнимые пересекающиеся плоскости (ось OZ),
- 12) $\frac{X^2}{a^2} - \frac{Y^2}{b^2} = 1$ гиперболический цилиндр,
- 13) $\frac{X^2}{a^2} - \frac{Y^2}{b^2} = 0$ две пересекающиеся плоскости,
- 14) $Y^2 = 2pX$ параболический цилиндр,
- 15) $Y^2 = a^2$ — две параллельные плоскости,
- 16) $Y^2 = -a^2$ — две мнимые параллельные плоскости,
- 17) $Y^2 = 0$ — две совпадающие плоскости (плоскость XOZ).

В выше перечисленных уравнениях a, b, c, p — положительные параметры. Систему координат называют *канонической*.

Поверхность второго порядка, рассматриваемая как геометрический объект, не меняется, если от данной декартовой прямоугольной системы координат перейти к другой декартовой системе координат. Отметим, что исходное уравнение (1) и уравнение, полученное после преобразования координат, алгебраически эквивалентны.

$$I_1 = a_{11} + a_{22} + a_{33}, \quad I_2 = \begin{vmatrix} a_{11} & a_{12} \\ a_{12} & a_{22} \end{vmatrix} + \begin{vmatrix} a_{22} & a_{23} \\ a_{23} & a_{33} \end{vmatrix} + \begin{vmatrix} a_{33} & a_{13} \\ a_{13} & a_{11} \end{vmatrix},$$

$$I_3 = \begin{vmatrix} a_{11} & a_{12} & a_{13} \\ a_{12} & a_{22} & a_{23} \\ a_{13} & a_{23} & a_{33} \end{vmatrix} \quad \text{и} \quad I_4 = \begin{vmatrix} a_{11} & a_{12} & a_{13} & a_{14} \\ a_{12} & a_{22} & a_{23} & a_{24} \\ a_{13} & a_{23} & a_{33} & a_{34} \\ a_{14} & a_{24} & a_{34} & a_{44} \end{vmatrix}$$

Классификация центральных поверхностей. Пусть S — центральная поверхность второго порядка. Перенесем начало координат в центр этой поверхности, а затем произведем стандартное упрощение уравнения этой поверхности. В результате уравнение поверхности примет вид: $a_{11}x^2 + a_{22}y^2 + a_{33}z^2 + a_{44} = 0$ (2)

Так как инвариант I_3 для центральной поверхности отличен от нуля и его значение, вычисленное для уравнения (2), равно $a_{11} \cdot a_{22} \cdot a_{33}$, то коэффициенты a_{11}, a_{22}, a_{33} удовлетворяют условию:

$$a_{11} \neq 0, a_{22} \neq 0, a_{33} \neq 0$$

Возможны следующие случаи:

1. Коэффициенты a_{11}, a_{22}, a_{33} одного знака, а коэффициент a_{44} отличен от нуля. В этом случае поверхность S называется эллипсоидом.

Обычно уравнение эллипсоида записывают в канонической форме: $\frac{x^2}{a^2} + \frac{y^2}{b^2} + \frac{z^2}{c^2} = 1$

2. Если из четырех коэффициентов $a_{11}, a_{22}, a_{33}, a_{44}$ два одного знака, а два других — противоположного. В этом случае поверхность S называется однополостным гиперболоидом.

3. Если знак одного из первых трех коэффициентов $a_{11}, a_{22}, a_{33}, a_{44}$ противоположен знаку остальных коэффициентов. В этом случае поверхность S называется двуполостным гиперболоидом.

Эллипсоид

Каноническое уравнение эллипсоида имеет вид:

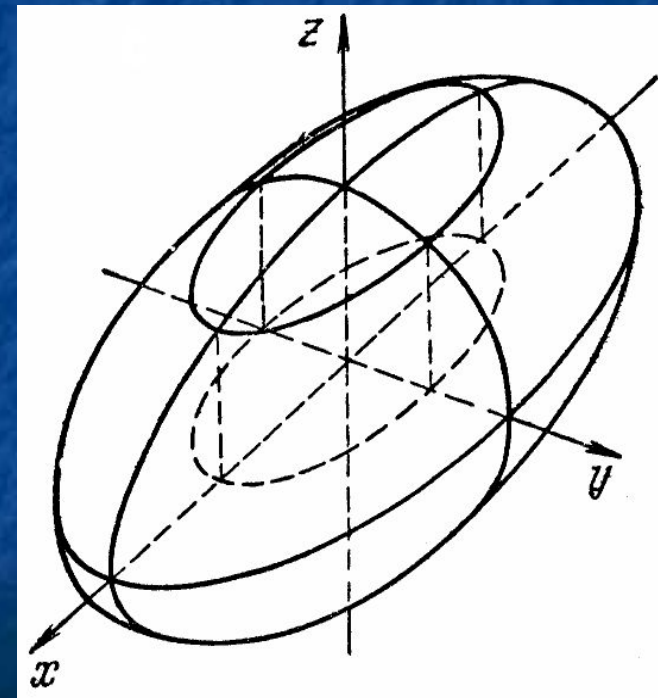
$$\frac{x^2}{a^2} + \frac{y^2}{b^2} + \frac{z^2}{c^2} = 1$$

Свойства эллипсоида:

Эллипсоид обладает

- 1) Центральной симметрией относительно начала координат,
- 2) Осевой симметрией относительно координатных осей,
- 3) Плоскостной симметрией относительно начала координат.

В сечении эллипсоида плоскостью, перпендикулярной любой из координатных осей, получается эллипс.



Гиперboloиды

1. Однополостный гиперboloид.

Каноническое уравнение однополостного гиперboloида имеет вид:

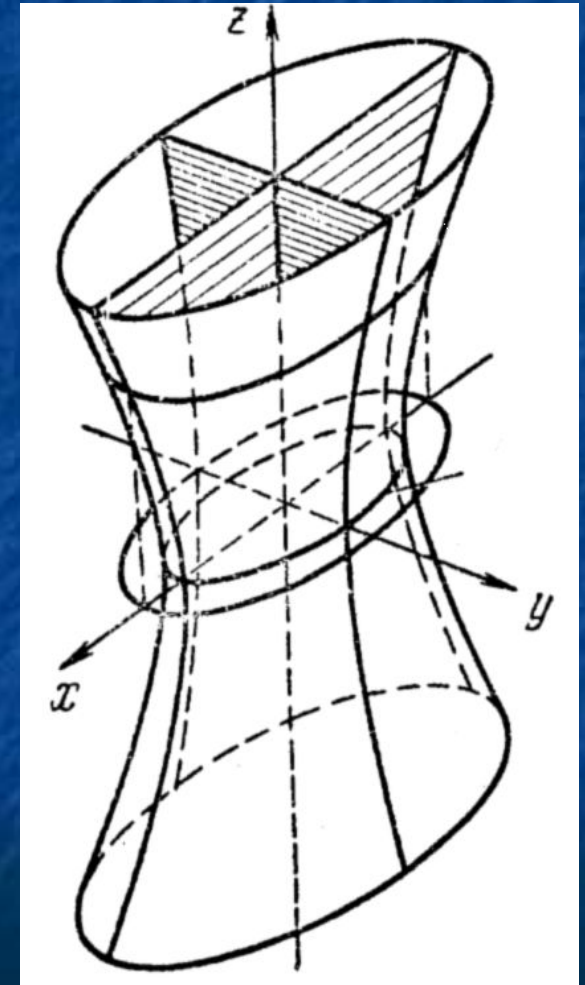
$$\frac{x^2}{a^2} + \frac{y^2}{b^2} - \frac{z^2}{c^2} = 1$$

Свойства гиперboloида:

Однополостный гиперboloид обладает

- 1) Центральной симметрией относительно начала координат,
- 2) Осевой симметрией относительно координатных осей,
- 3) Плоскостной симметрией относительно начала координат.

В сечении однополостного гиперboloида плоскостью, перпендикулярной оси координат Oz , получается эллипс, а плоскостями, ортогональными осям Ox и Oy – гипербола.



Гиперboloиды

2. Двуполостный гиперboloид.

Каноническое уравнение двуполостного гиперboloида имеет вид:

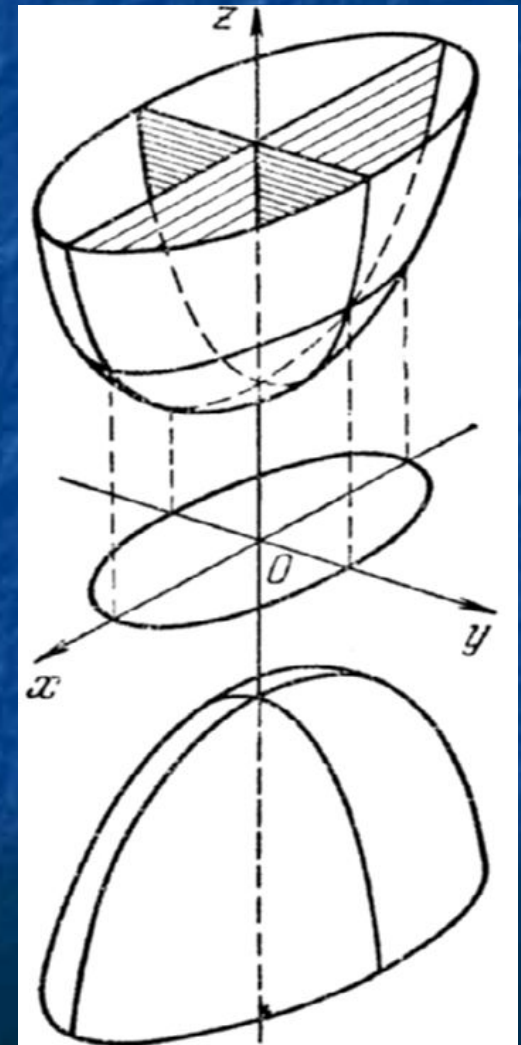
$$\frac{x^2}{a^2} + \frac{y^2}{b^2} - \frac{z^2}{c^2} = -1$$

Свойства двуполостного гиперboloида:

Двуполостный гиперboloид обладает

- 1) Центральной симметрией относительно начала координат,
- 2) Осевой симметрией относительно координатных осей,
- 3) Плоскостной симметрией относительно начала координат.

В сечении однополостного гиперboloида плоскостью, перпендикулярной оси координат Oz , при $|z| > c$ получается эллипс, при $|z| = c$ – точка, а в сечении плоскостями, перпендикулярными осям Ox и Oy , – гипербола.



Параболоиды

1. Эллиптический параболоид.

Каноническое уравнение эллиптического параболоида имеет вид:

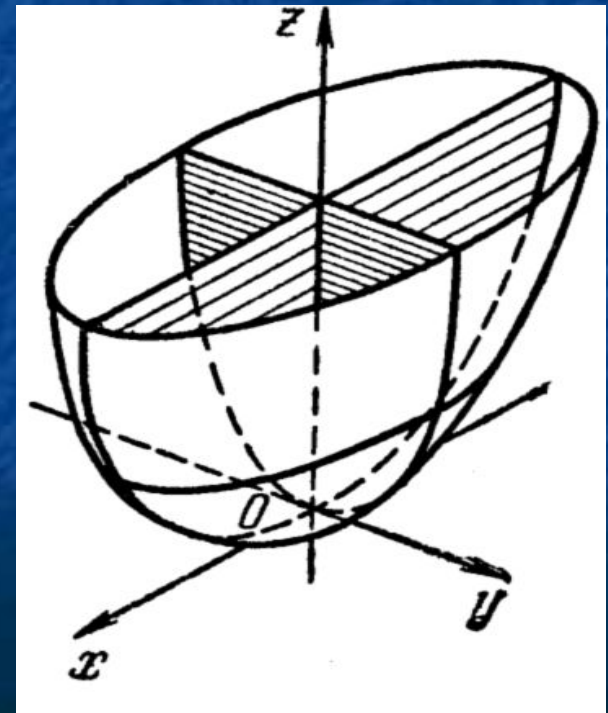
$$z = \frac{x^2}{a^2} + \frac{y^2}{b^2}$$

Свойства эллиптического параболоида:

Эллиптический параболоид обладает

- 1) Осевой симметрией относительно оси Oz ,
- 2) Плоскостной симметрией относительно координатных осей Oxz и Oyz ,

В сечении эллиптического параболоида плоскостью, ортогональной оси Oz , получается эллипс, а плоскостями, ортогональными осям Ox и Oy – парабола.



Параболоиды

2. Гиперболический параболоид.

Каноническое уравнение гиперболического параболоида имеет вид:

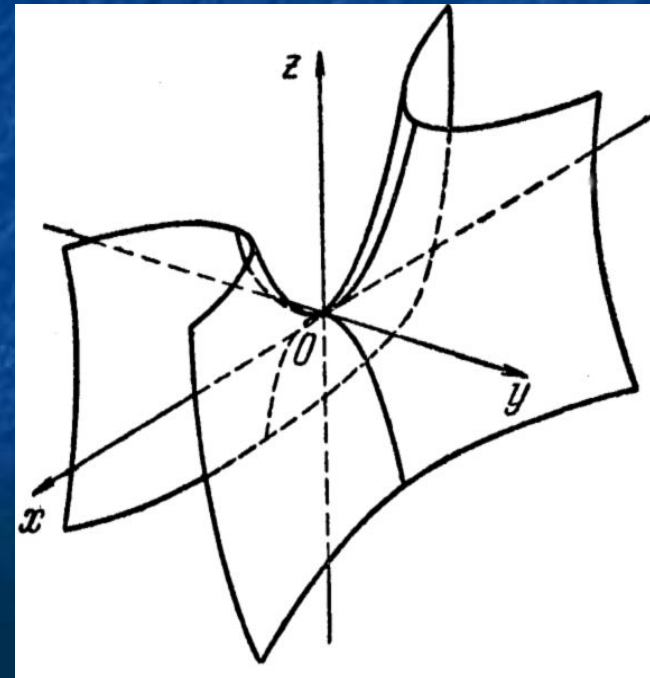
$$z = \frac{x^2}{a^2} - \frac{y^2}{b^2}$$

Свойства гиперболического параболоида:

Гиперболический параболоид обладает

- 1) Осевой симметрией относительно оси Oz ,
- 2) Плоскостной симметрией относительно координатных осей Oxz и Oyz ,

В сечении гиперболического параболоида плоскостью, ортогональной оси Oz , получается гипербола, а плоскостями, ортогональными осям Ox и Oy – парабола.

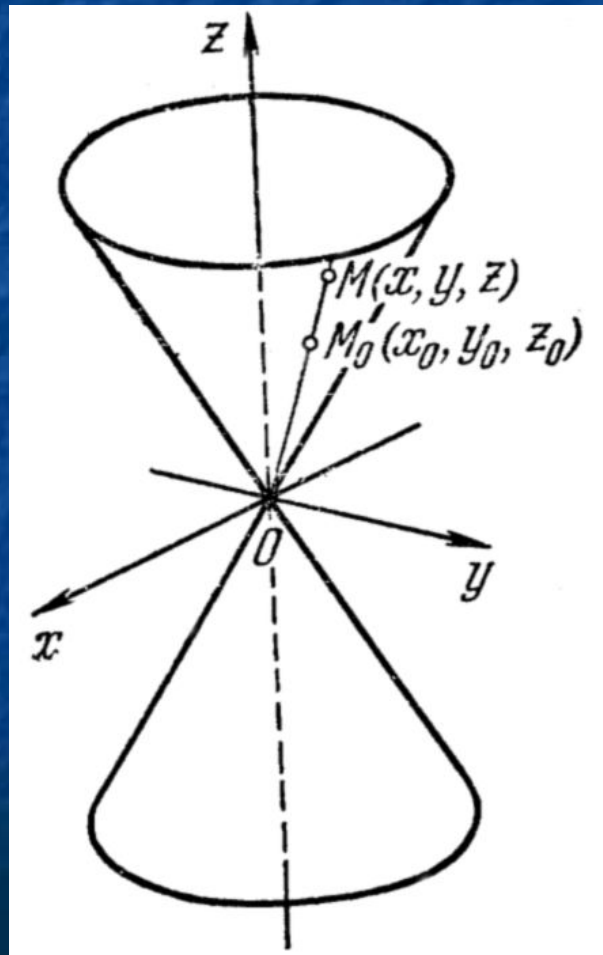


Конус и цилиндры второго порядка

1. Конус.

Конусом второго порядка называется поверхность, которая в некоторой прямоугольной системе координат определяется уравнением:

$$\frac{x^2}{a^2} + \frac{y^2}{b^2} - \frac{z^2}{c^2} = 0$$

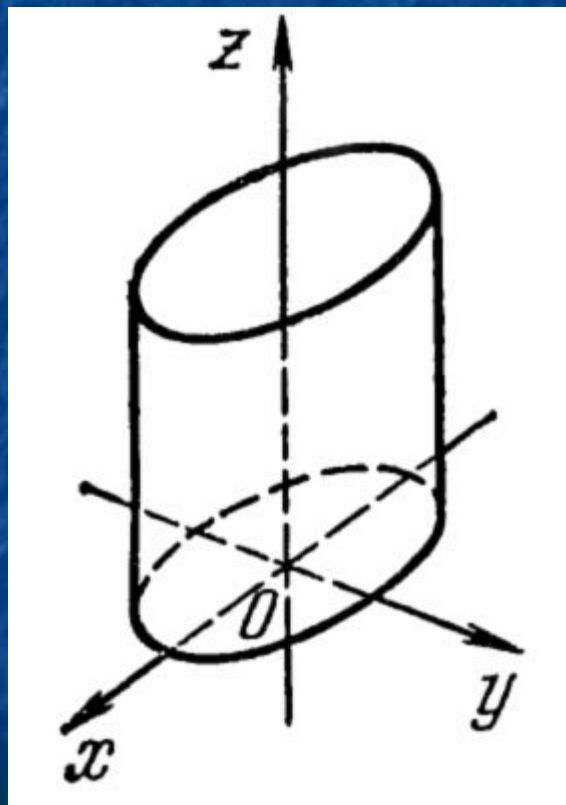


Конус и цилиндры второго порядка

2. Эллиптический цилиндр.

Каноническое уравнение эллиптического цилиндра имеет вид:

$$\frac{x^2}{a^2} + \frac{y^2}{b^2} = 1$$

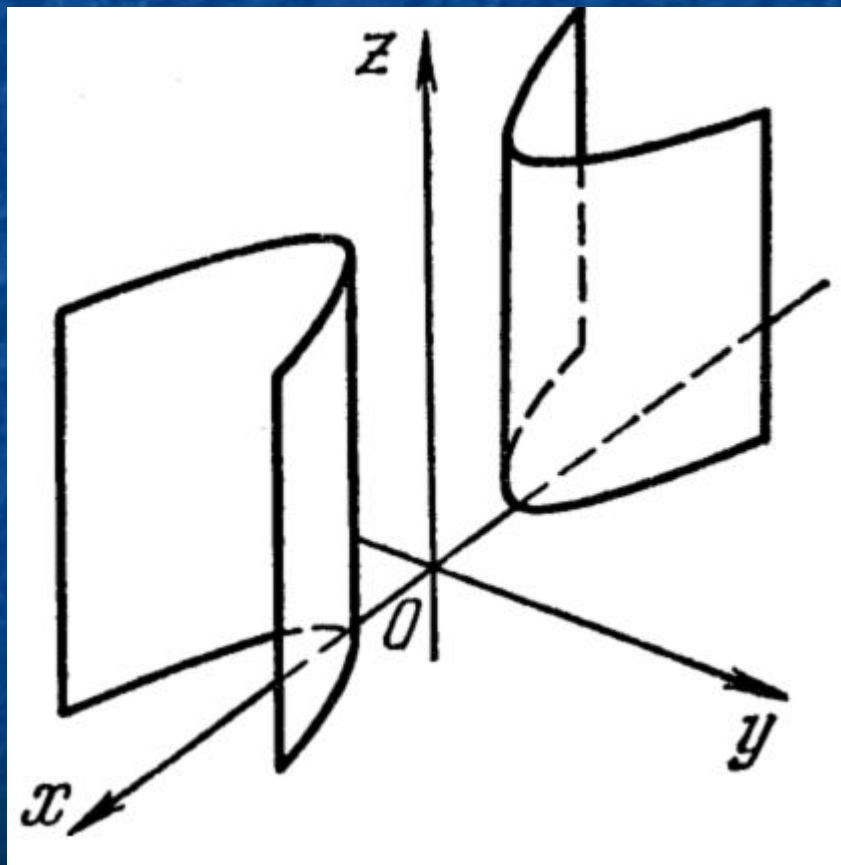


Конус и цилиндры второго порядка

3. Гиперболический цилиндр.

Каноническое уравнение гиперболического цилиндра имеет вид:

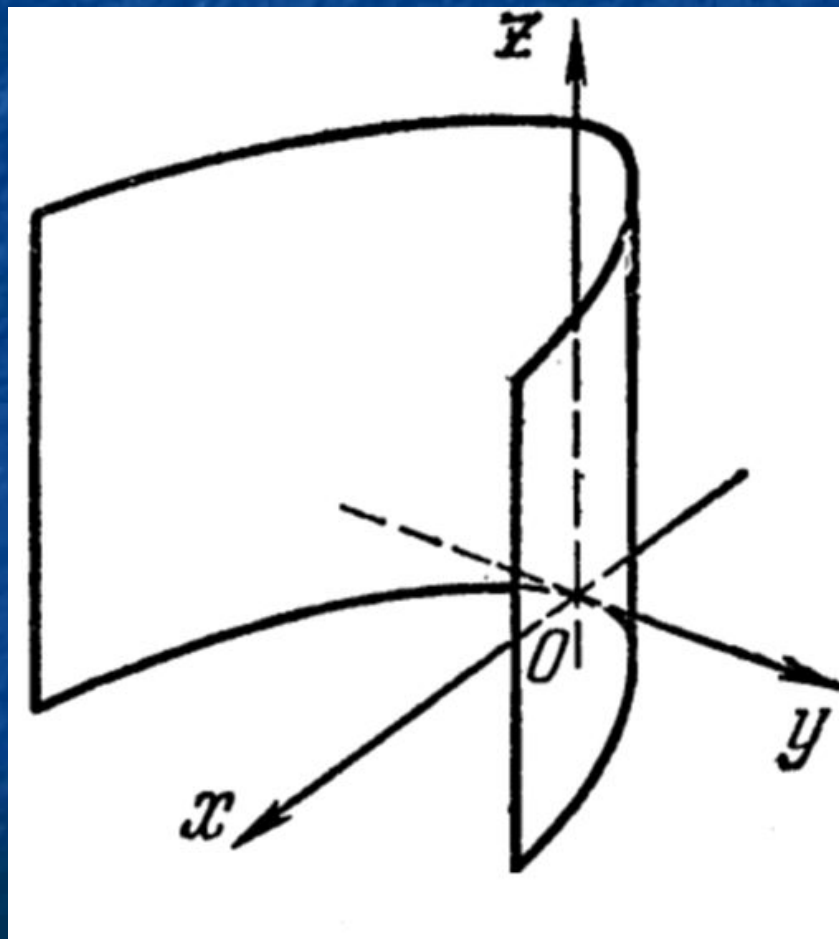
$$\frac{x^2}{a^2} - \frac{y^2}{b^2} = 1$$



Конус и цилиндры второго порядка

4. Параболический цилиндр.

Каноническое уравнение параболического цилиндра имеет вид: $y^2 = 2px$



Задачи

Определите вид цилиндрической поверхности F , найдите уравнение её направляющей y , направление образующих и изобразите эту поверхность, если в прямоугольной системе координат $O\vec{i}\vec{j}\vec{k}$ поверхность F задана уравнением $2x^2 + \frac{9}{2}z^2 = 18$

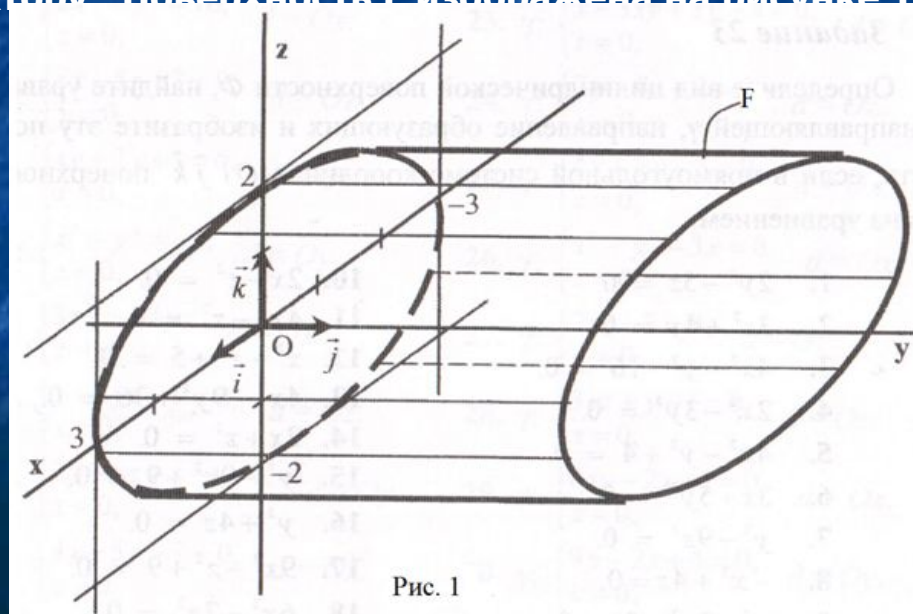
Решение: Приведем уравнение поверхности F к каноническому виду :

$$\frac{2x^2}{18} + \frac{9z^2}{36} = 1; \frac{x^2}{9} + \frac{z^2}{4} = 1.$$

Следовательно, F – эллиптический цилиндр. Его направляющая y задается

уравнением $y: \begin{cases} \frac{x^2}{9} + \frac{z^2}{4} = 1 \\ y = 0 \end{cases}$ (Она лежит в плоскости Oxz), а образующие параллельны

координатному вектору \vec{j} . Поверхность F изображена на рисунке 1



Определите вид цилиндрической поверхности F , найдите уравнение её направляющей γ , направление образующих и изобразите эту поверхность, если в прямоугольной системе координат $O\vec{i}\vec{j}\vec{k}$ поверхность F задана уравнением F :

$$4x^2 - y^2 - 16 = 0$$

Решение: Приведем уравнение поверхности F к каноническому виду $\frac{x^2}{4} - \frac{y^2}{16} = 1$.

Следовательно, F – гиперболический цилиндр. Его направляющая γ задается

уравнением γ : $\begin{cases} \frac{x^2}{4} - \frac{y^2}{16} = 1 \\ z = 0 \end{cases}$ (Она лежит в плоскости Oxy). γ – гипербола с мнимой осью Ox .

Поверхность F изображена на рисунке 2

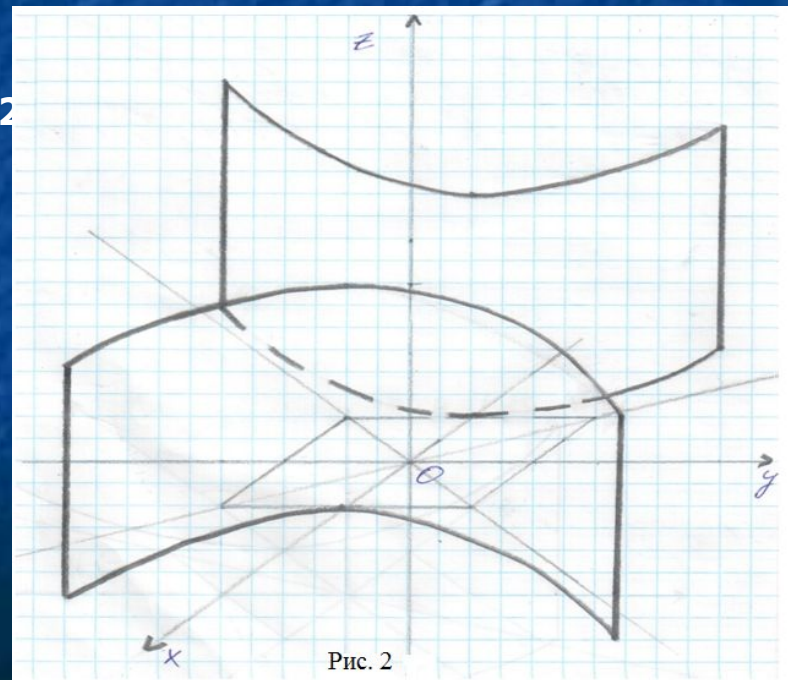


Рис. 2

3. Найти точки пересечения поверхности и прямой:

$$\frac{x^2}{81} + \frac{y^2}{36} + \frac{z^2}{9} = 1 \quad \text{и} \quad \frac{x-3}{3} = \frac{y-4}{-6} = \frac{z+2}{4}$$

Решение:

$$\frac{x-3}{3} = \frac{y-4}{-6} = \frac{z+2}{4} = t \quad \begin{cases} x = 3t + 3 \\ y = -6t + 4 \\ z = 4t - 2 \end{cases}$$

Полученную систему подставим в исходное уравнение.

$$\frac{26}{9}t^2 - \frac{26}{9}t + 1 = 1 \quad \text{или} \quad t^2 - t = 0 \quad \text{отсюда} \quad t_1 = 0, t_2 = 1 \quad \Leftrightarrow M_1(3; 4; -2), M_2(6; -2; 2)$$