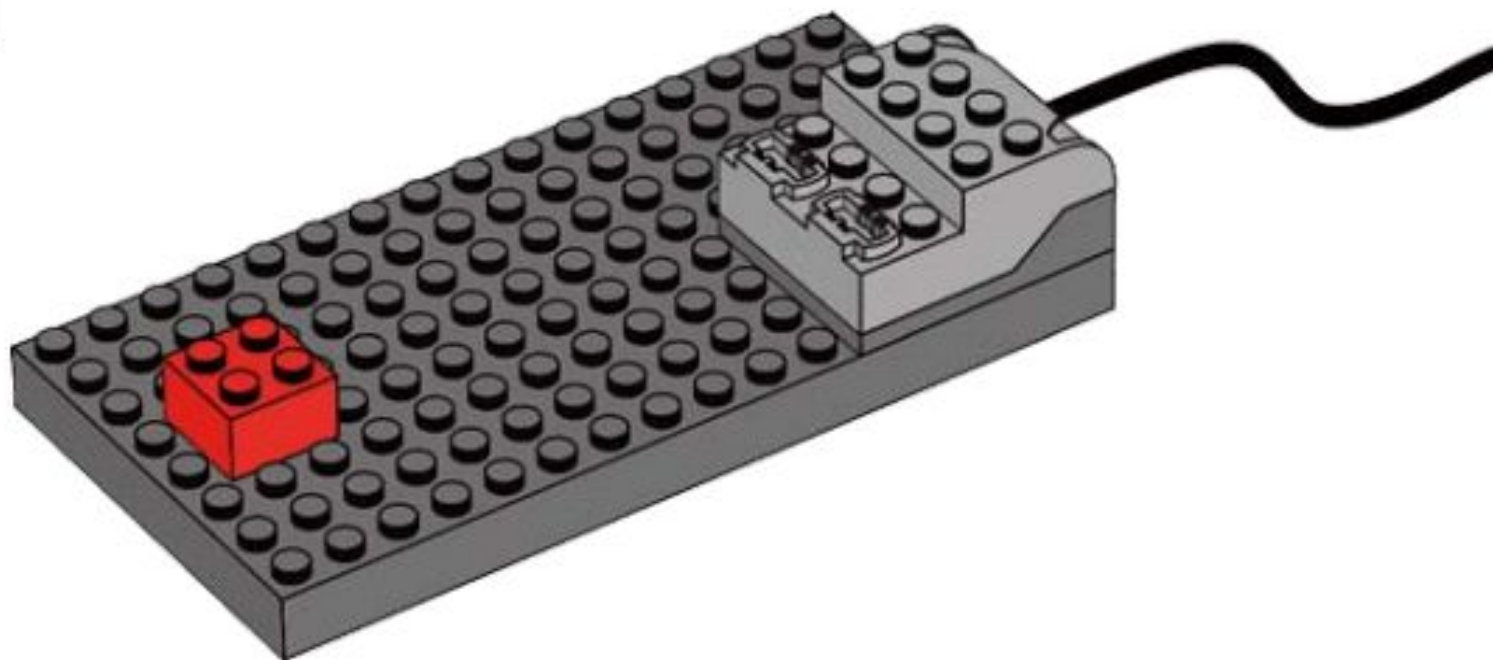
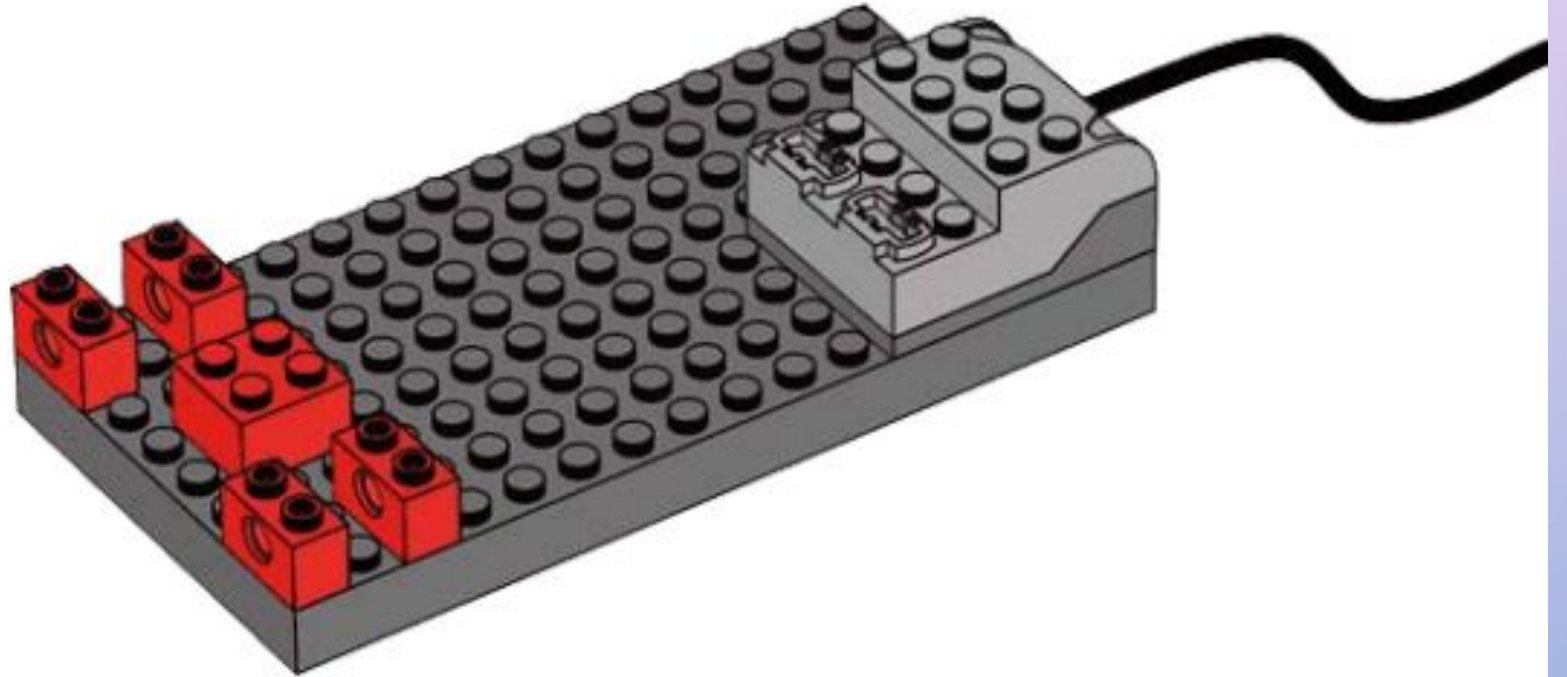


1

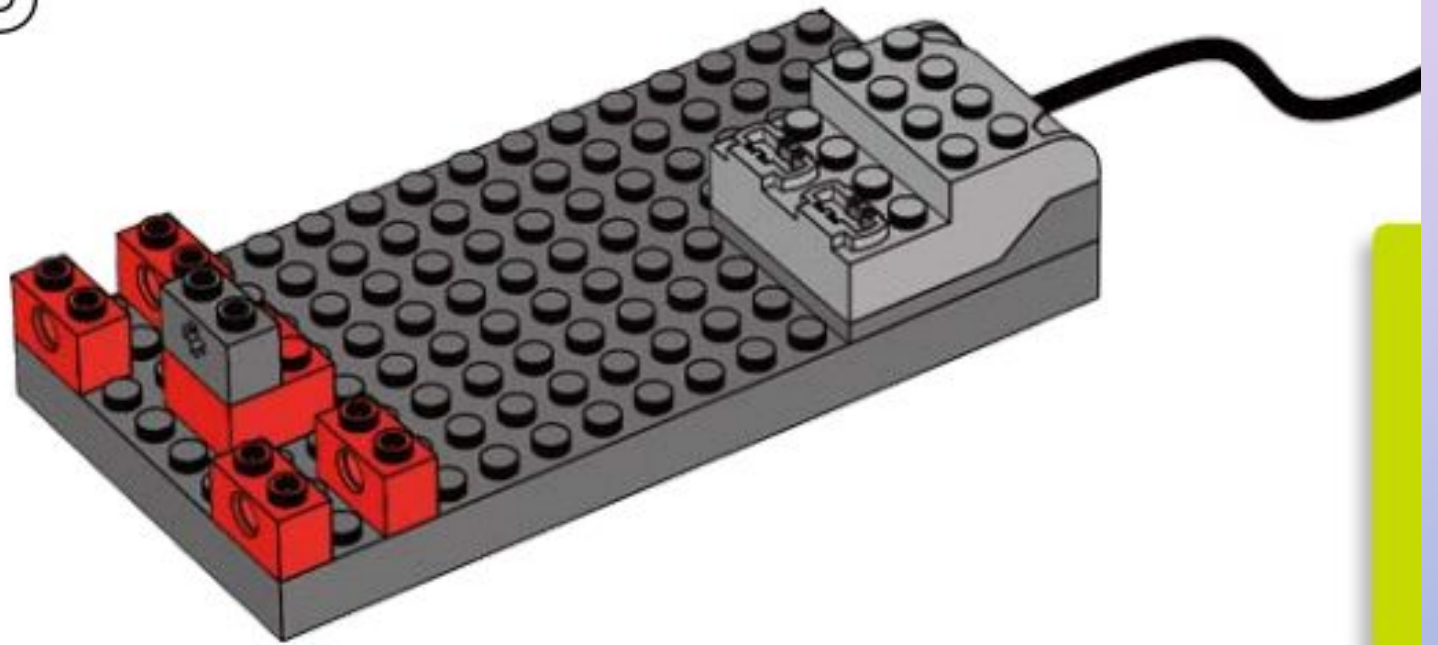


2



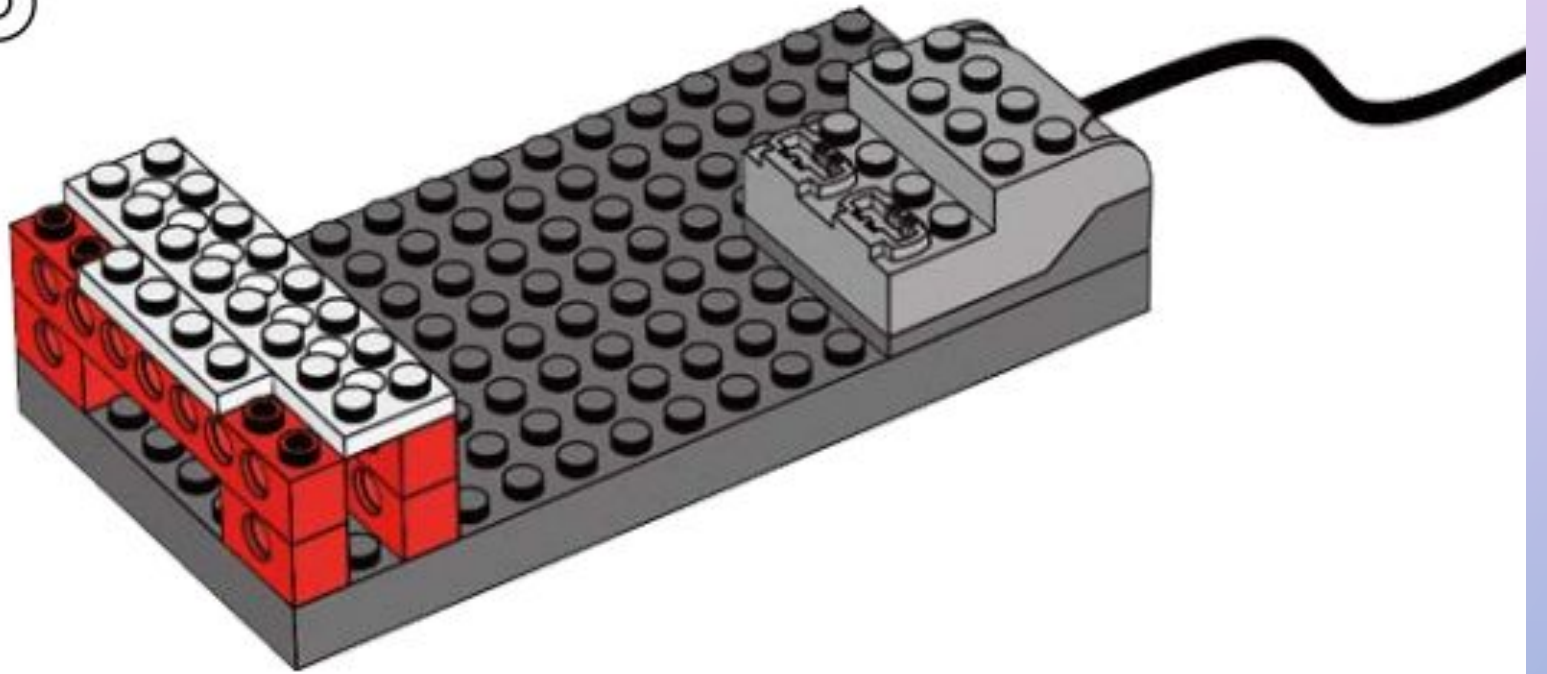


3





5



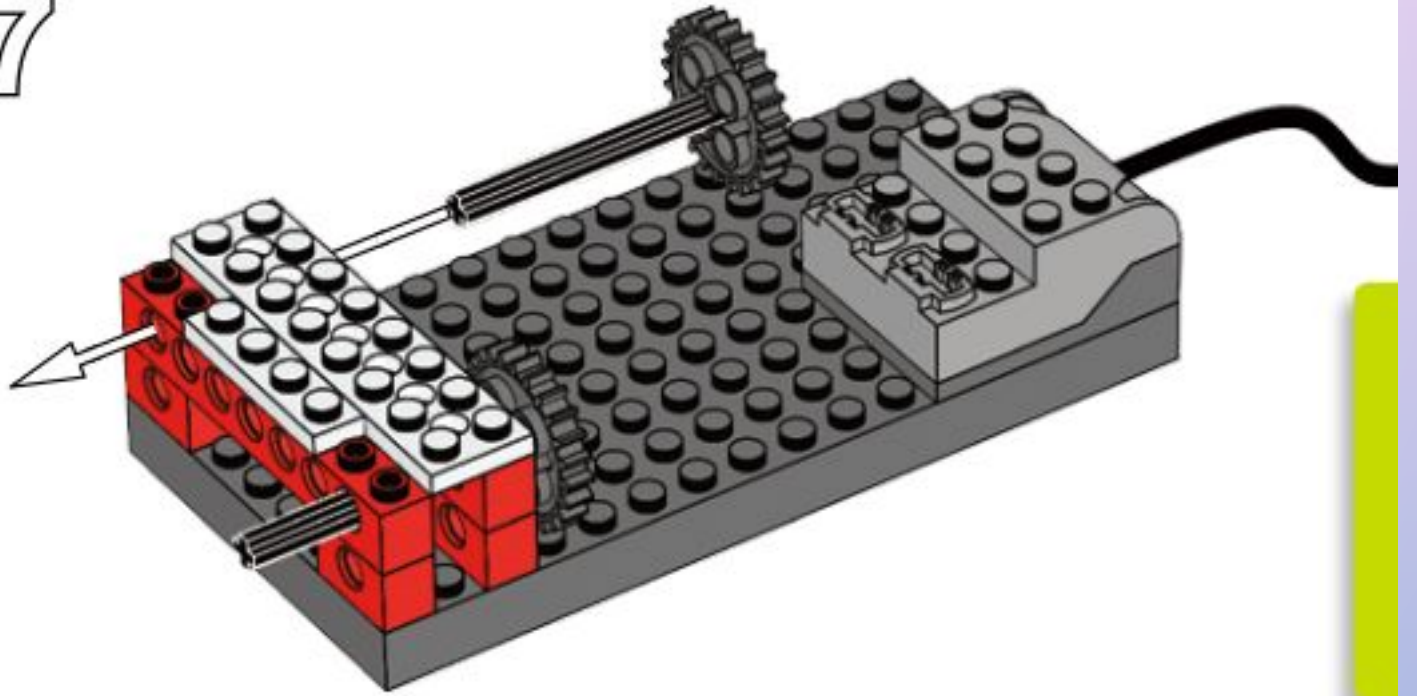


6



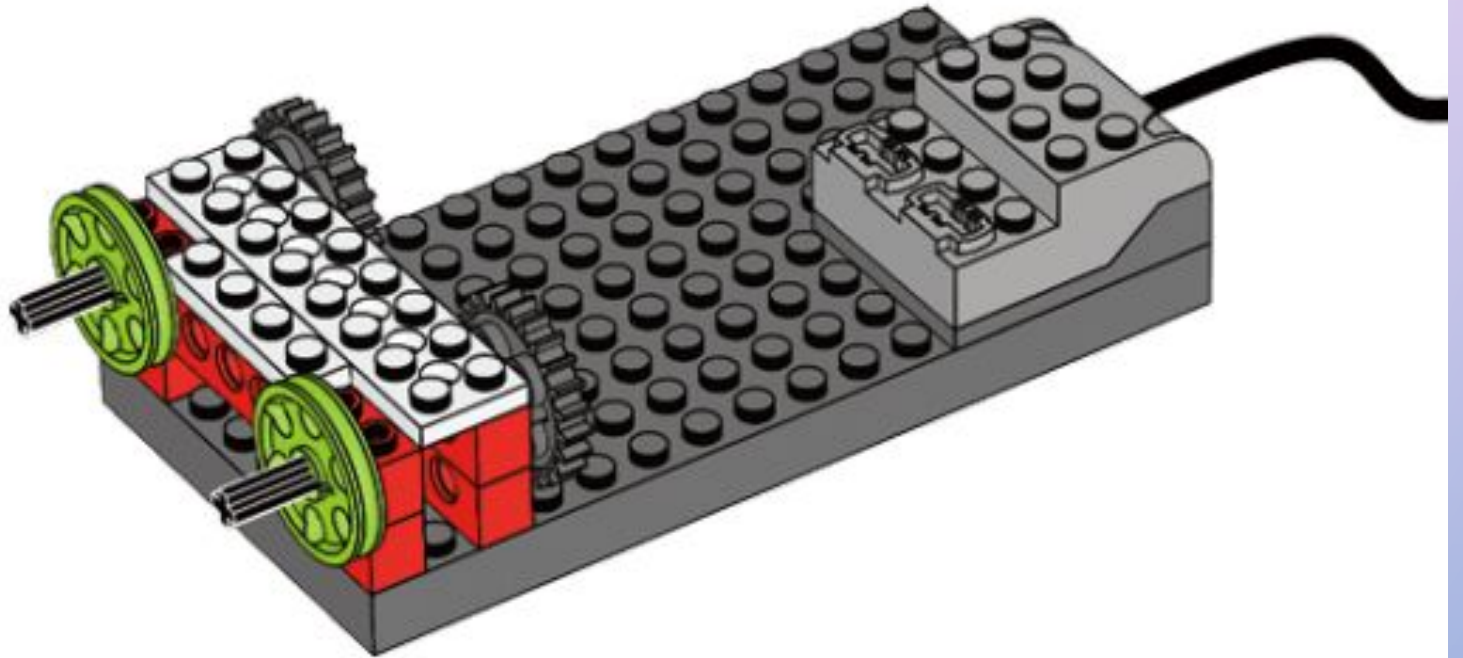


7



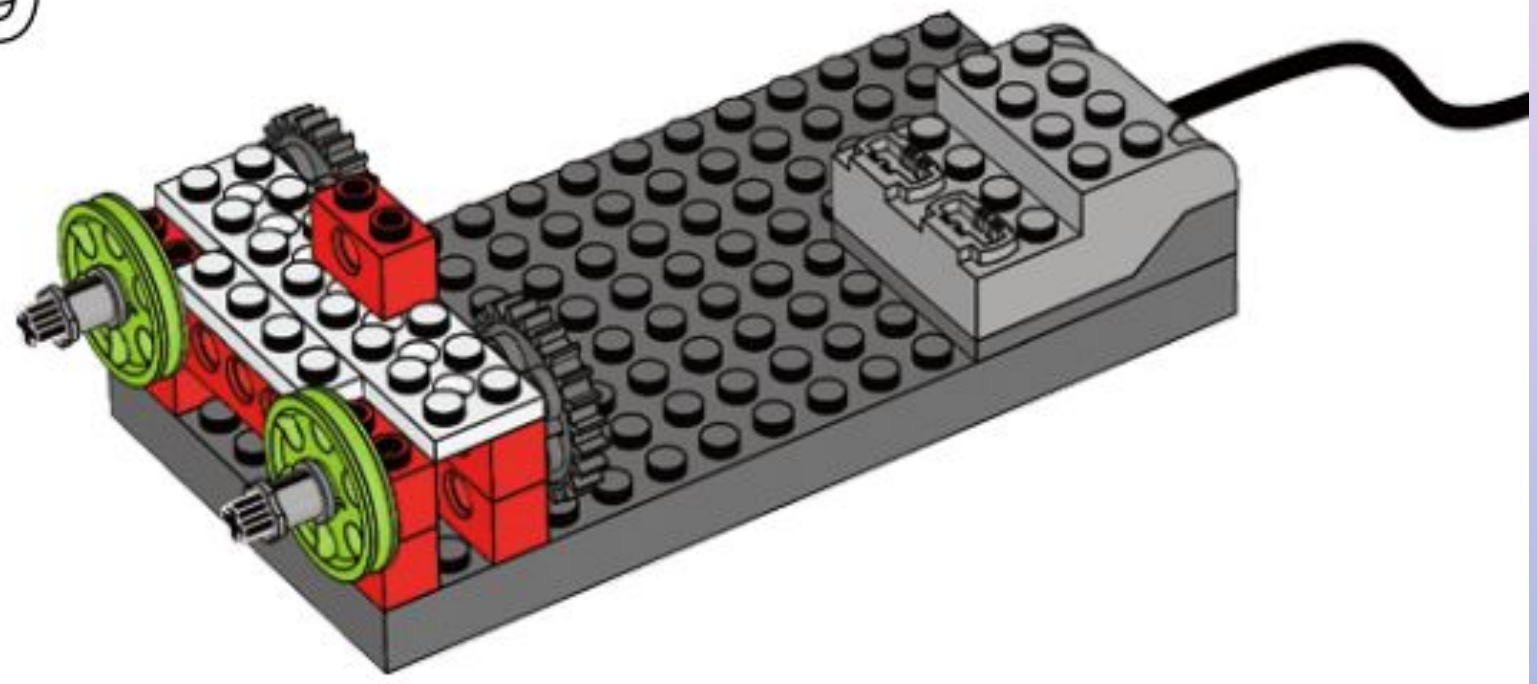


8



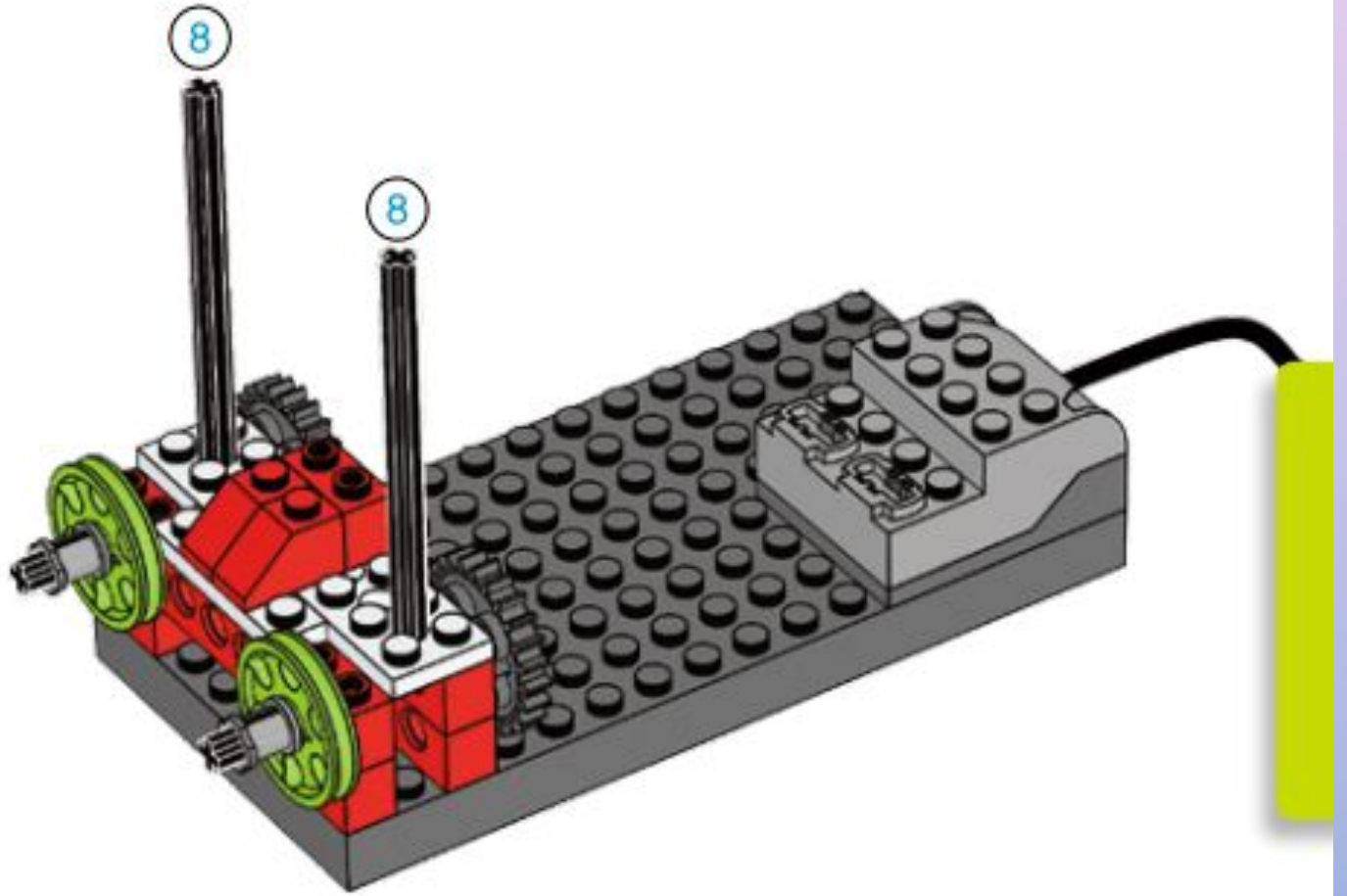


9



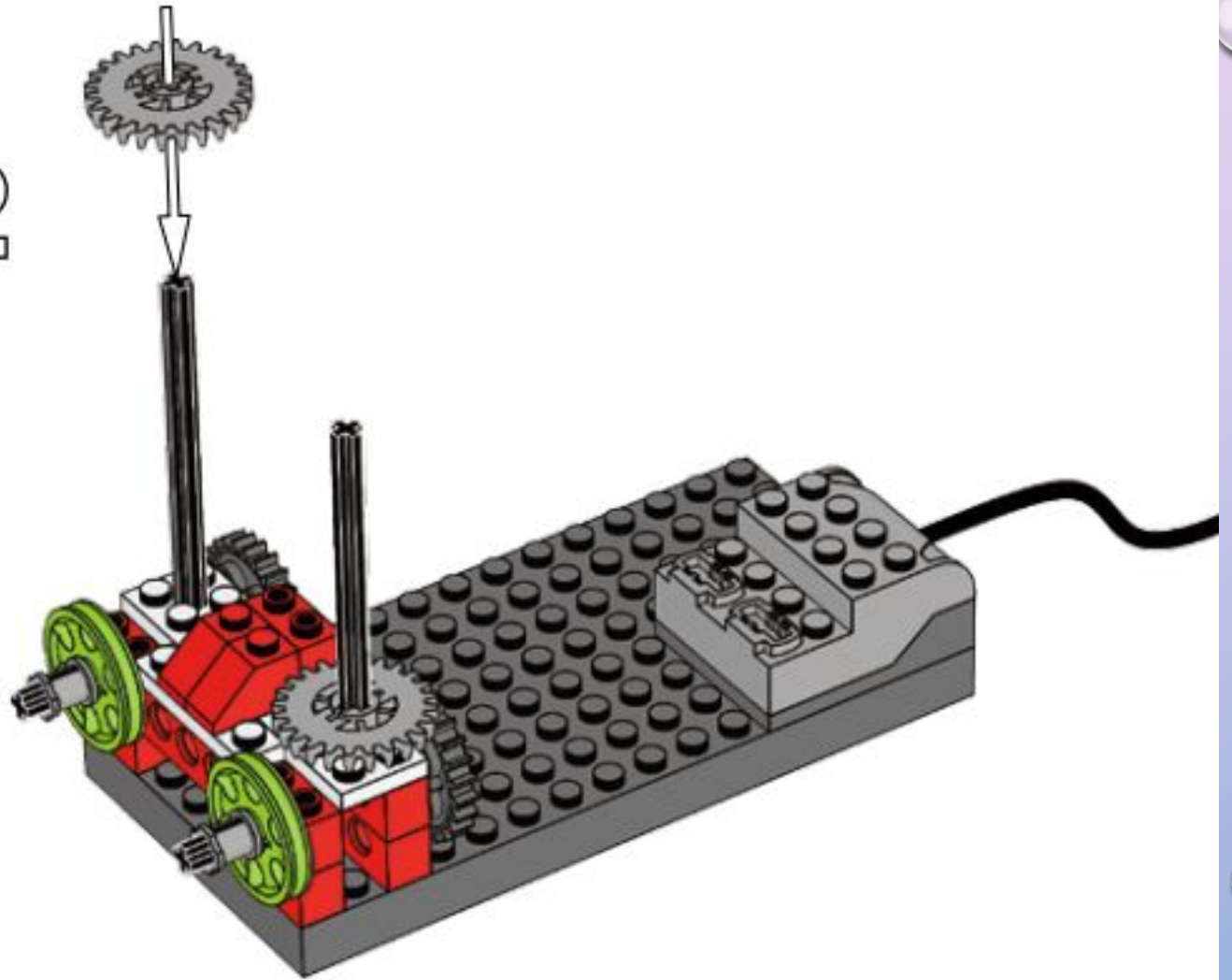


11



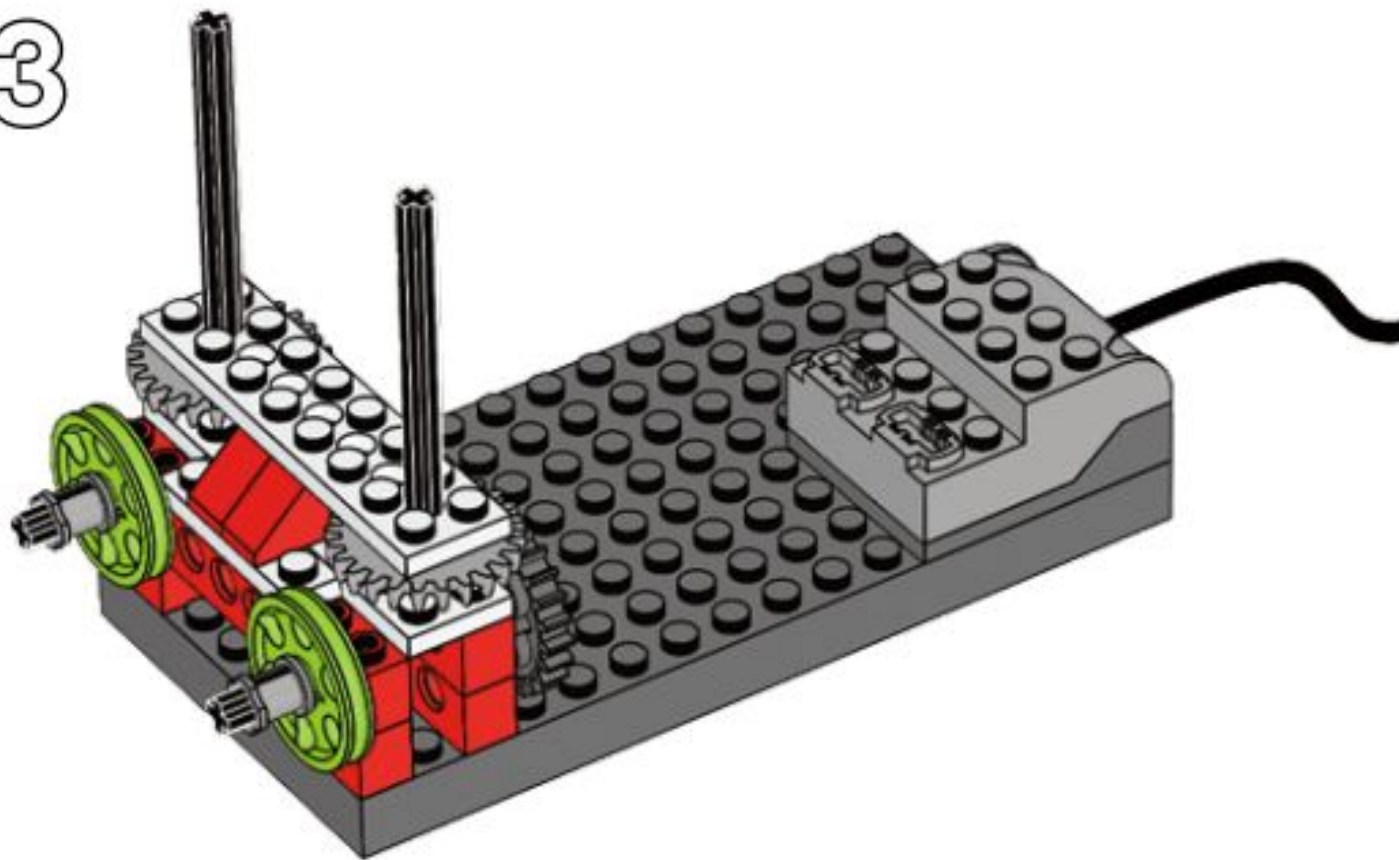


12



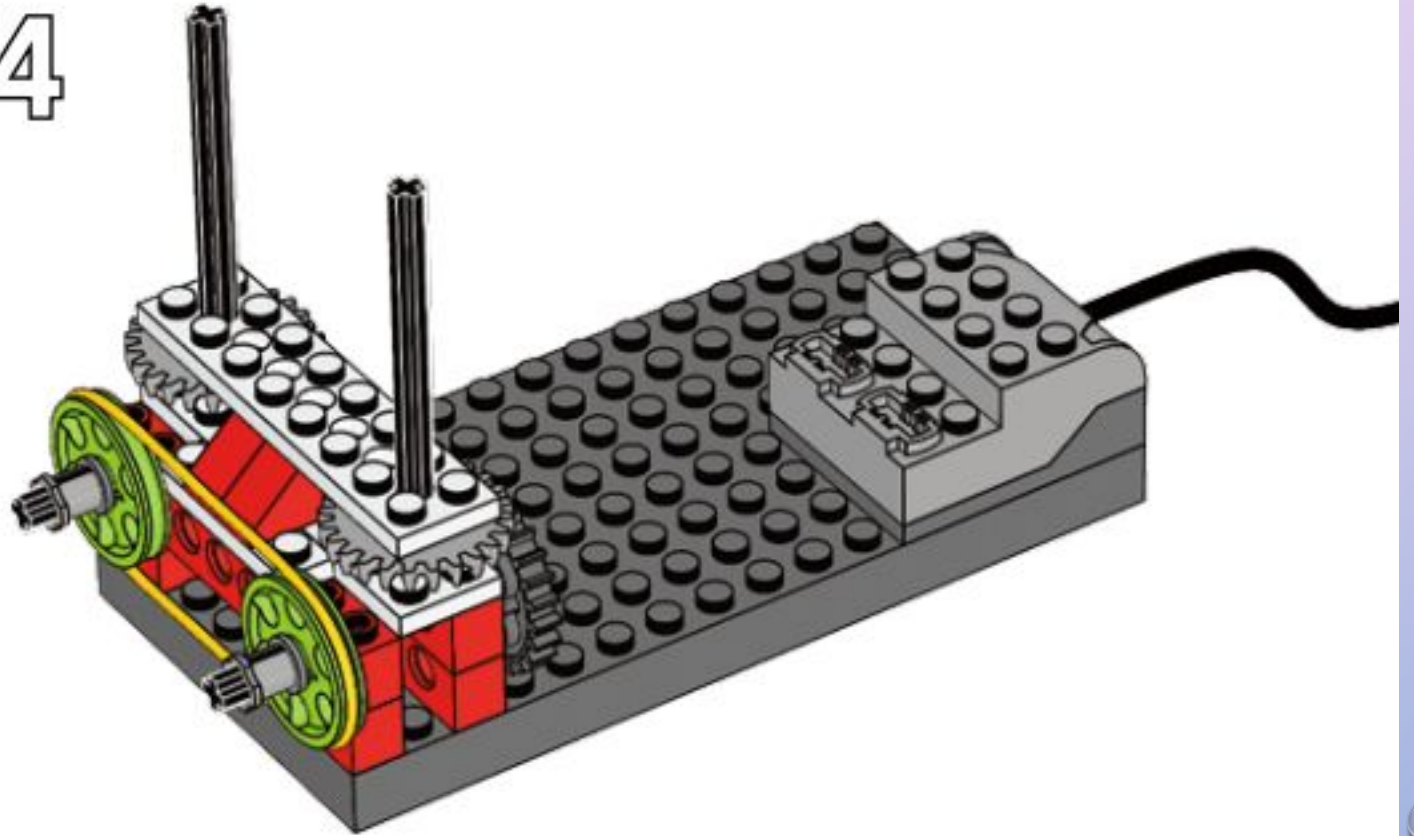


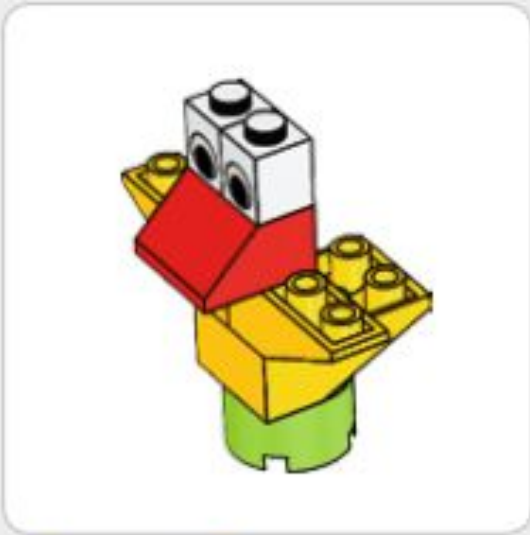
13





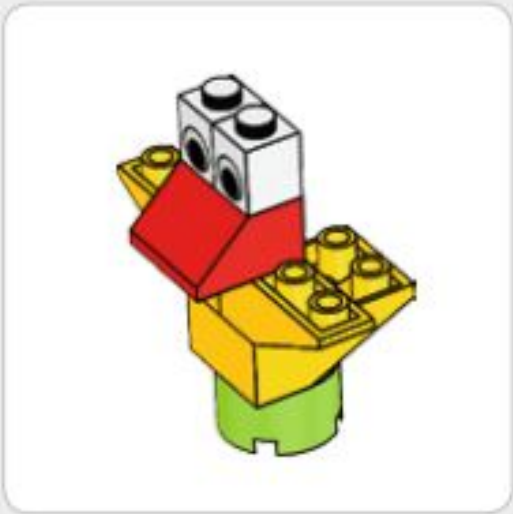
14



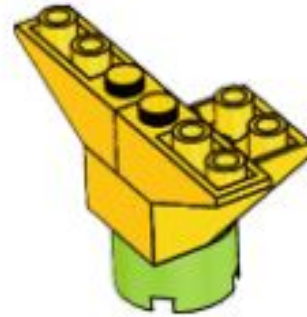


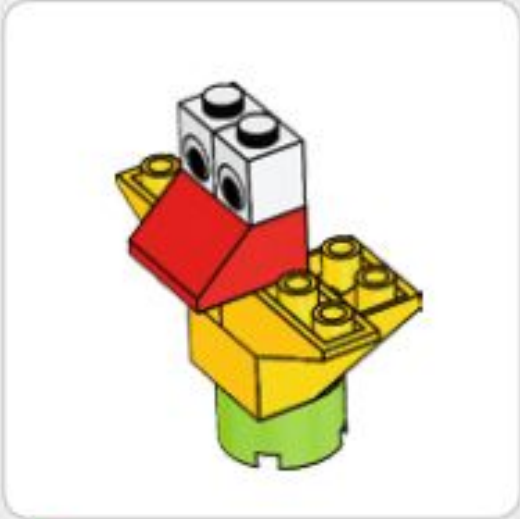
15





16



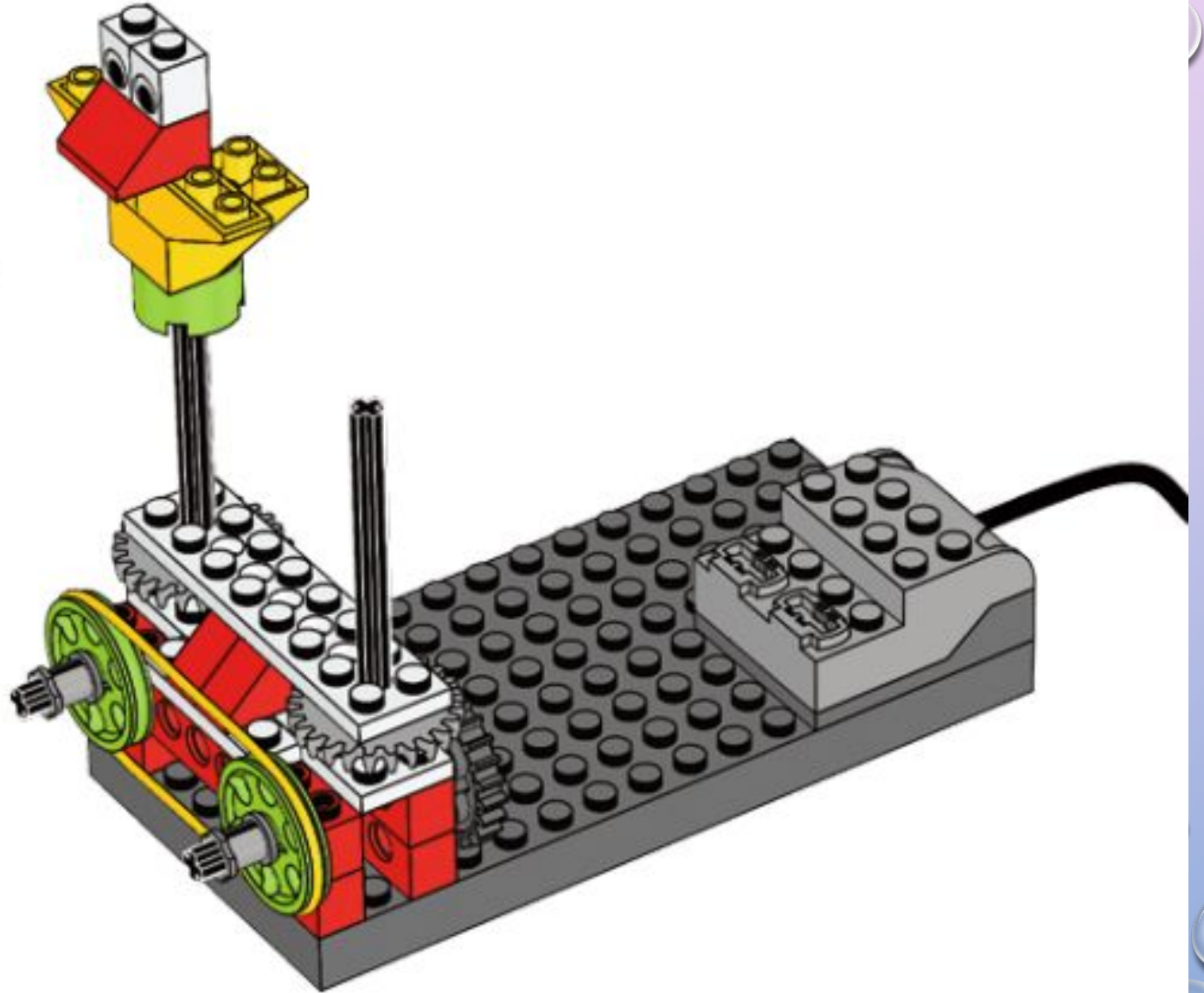


17





18





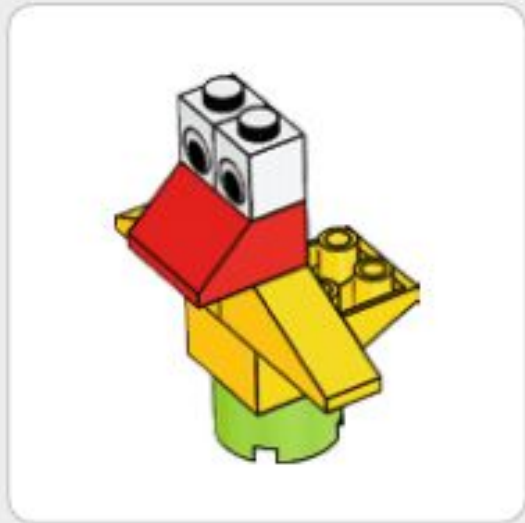
19





20



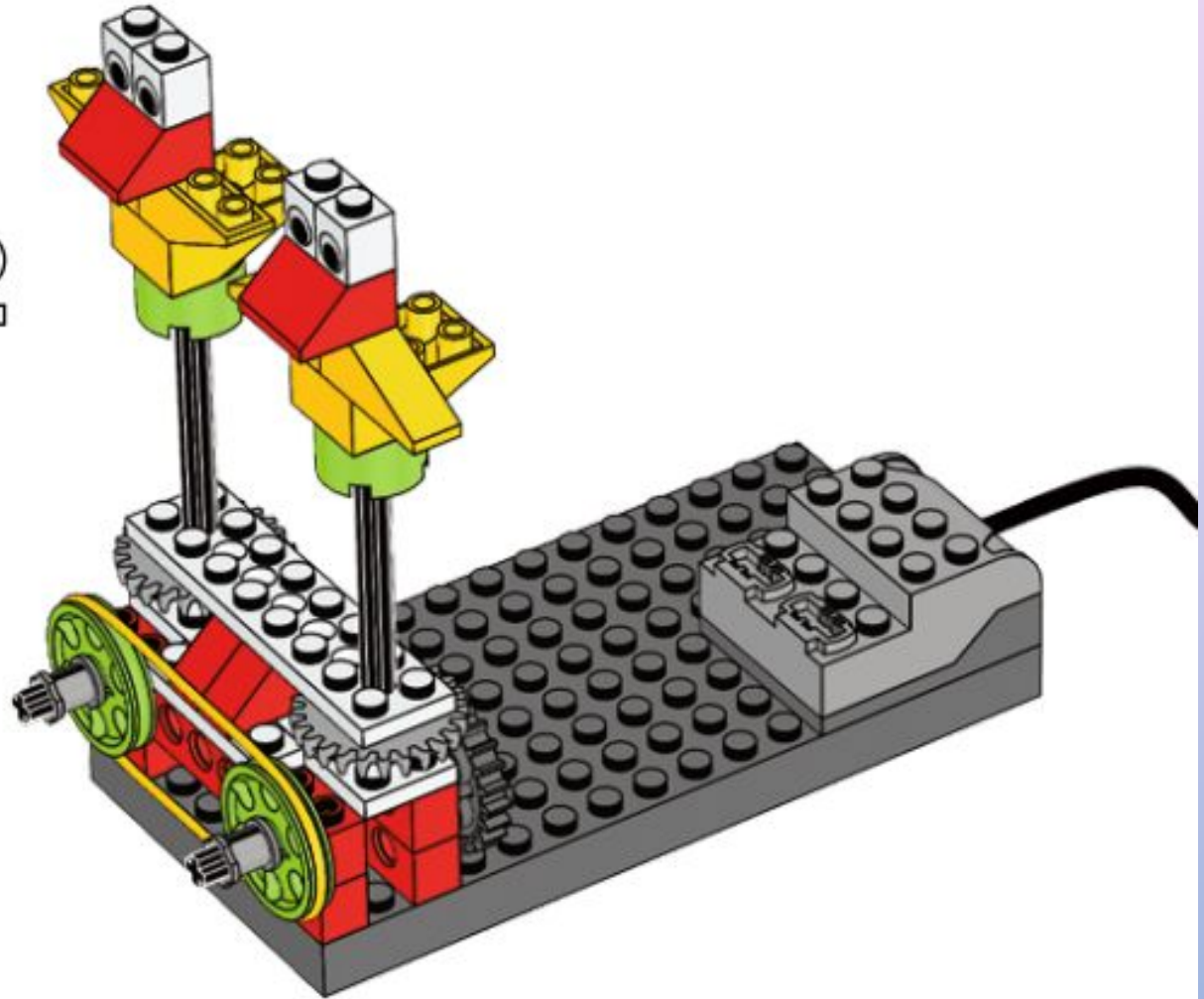


21



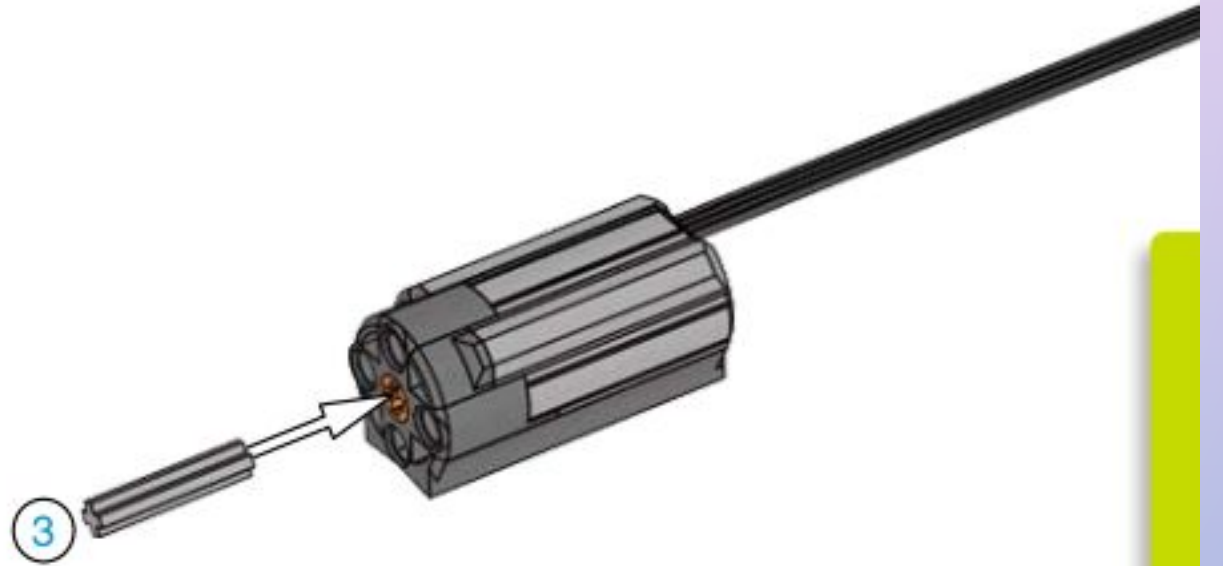


22



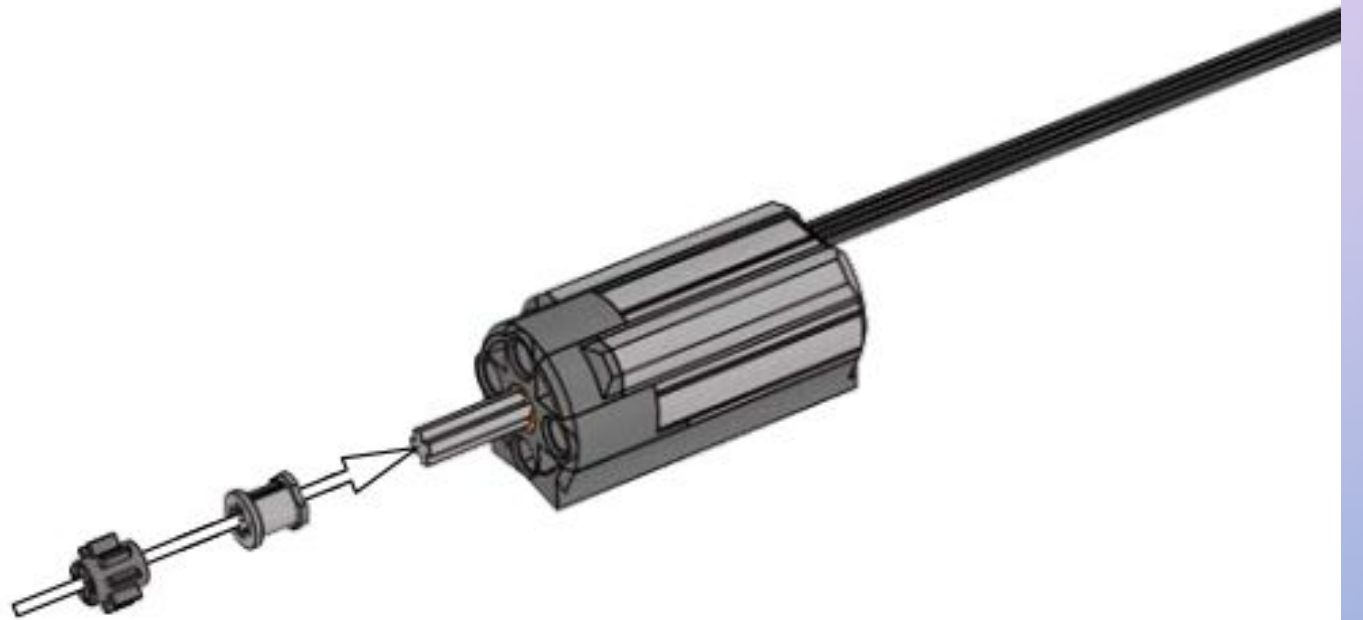


23



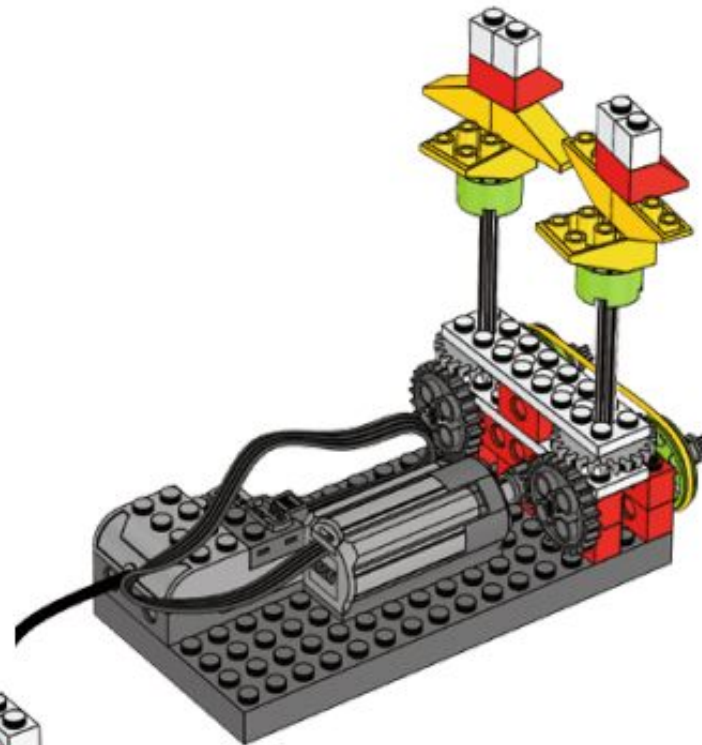


24

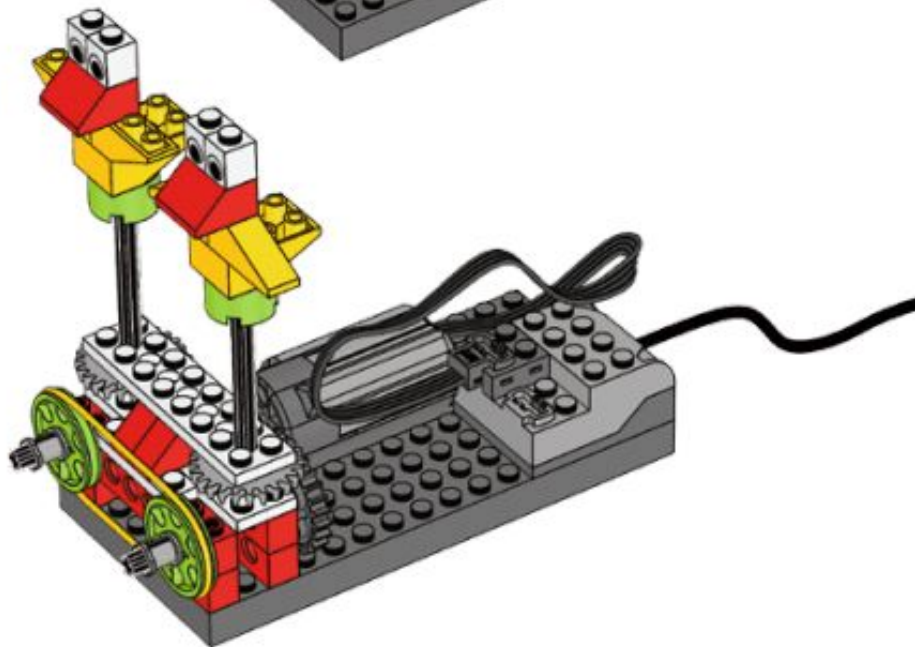


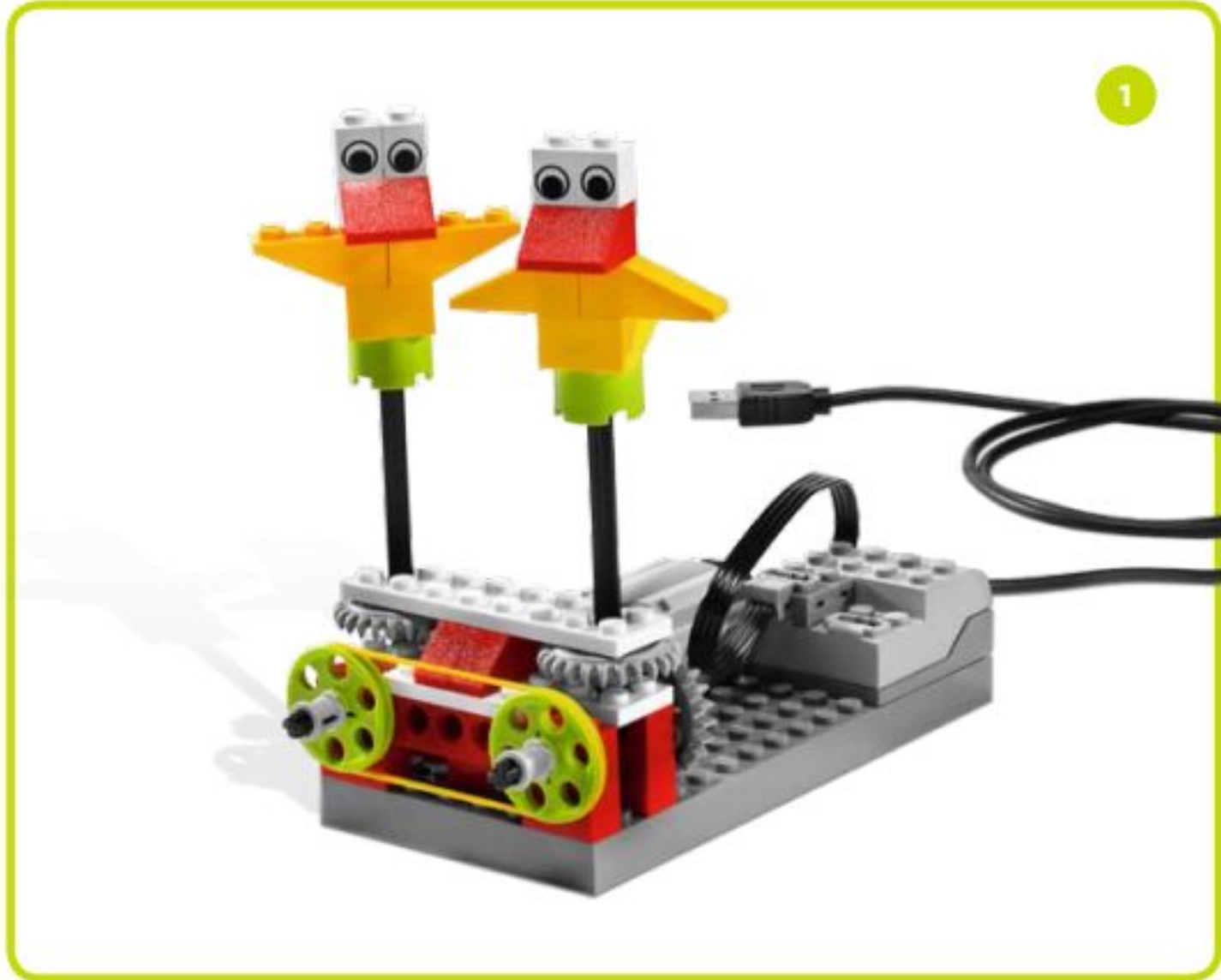


25



26







Танцующие птицы

Развитие

Для создания забавного танца наша программа использует Блок Мощность мотора, Вход Случайное число и Блок Воспроизведение.

