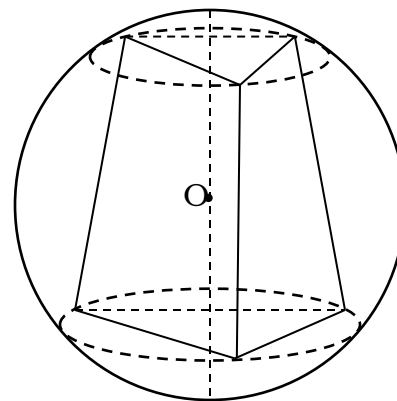
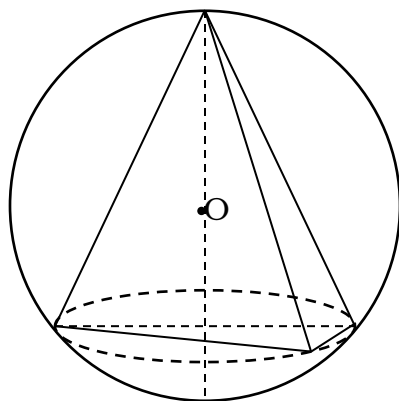
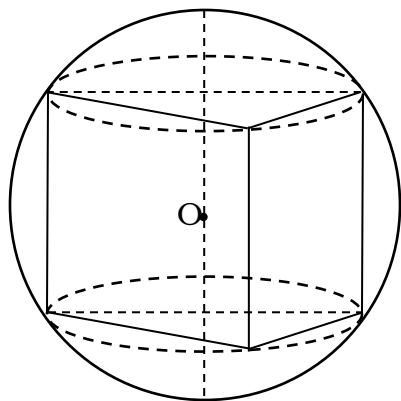


Сферы, описанные около  
многогранников.

# Определение.

Многогранник называется вписанным в сферу (а сфера описанной около многогранника), если все вершины многогранника принадлежат этой сфере.

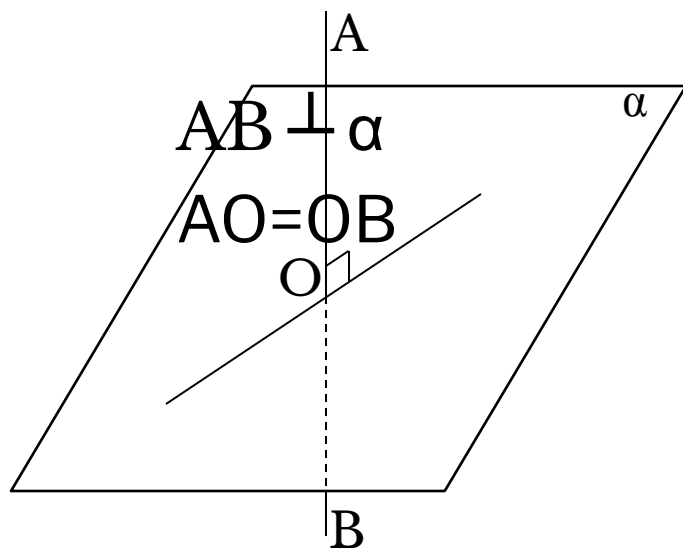


# Следствие.

Центр описанной сферы есть точка, равноудаленная от всех вершин многогранника.

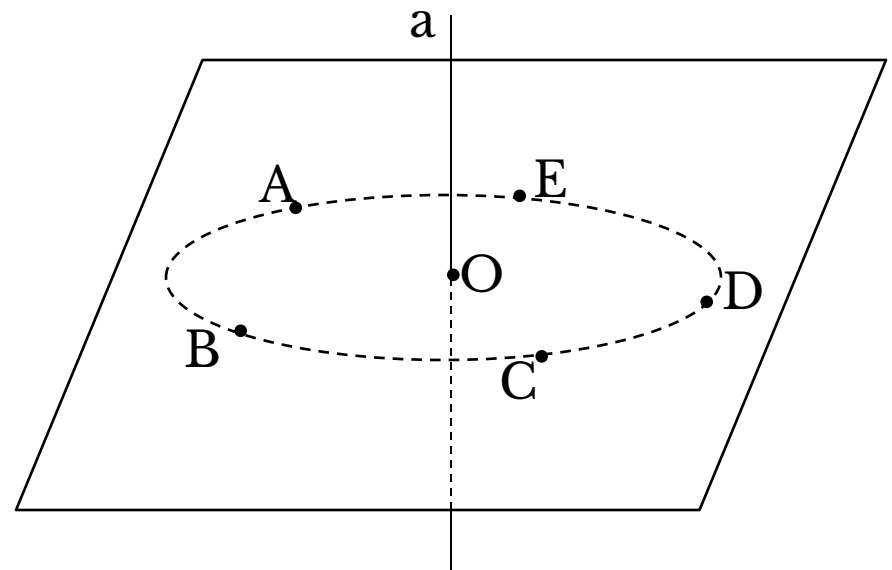
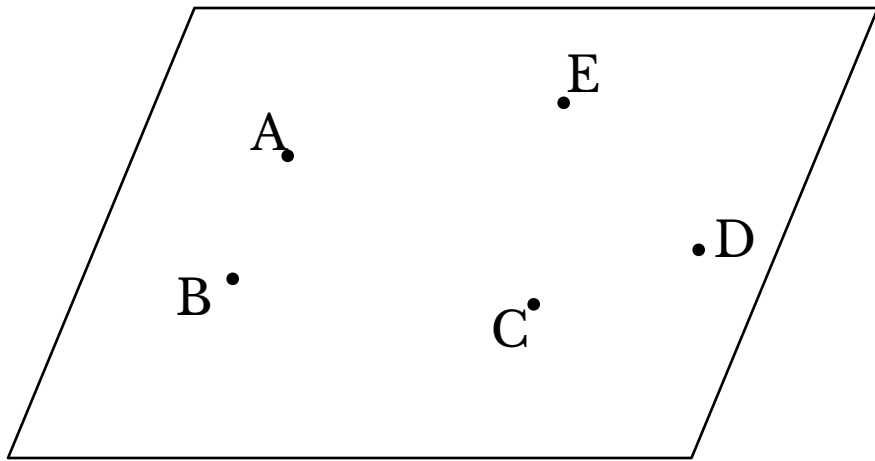
# Теорема 1.

Множество точек равноудаленных от двух данных точек, есть плоскость, перпендикулярная к отрезку с концами в данных точках, проходящая через его середину (плоскость серединных перпендикуляров к этому отрезку).

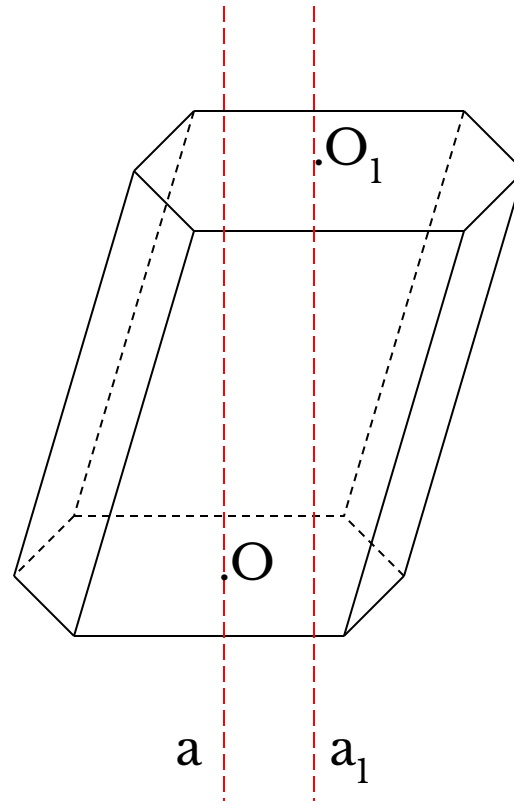
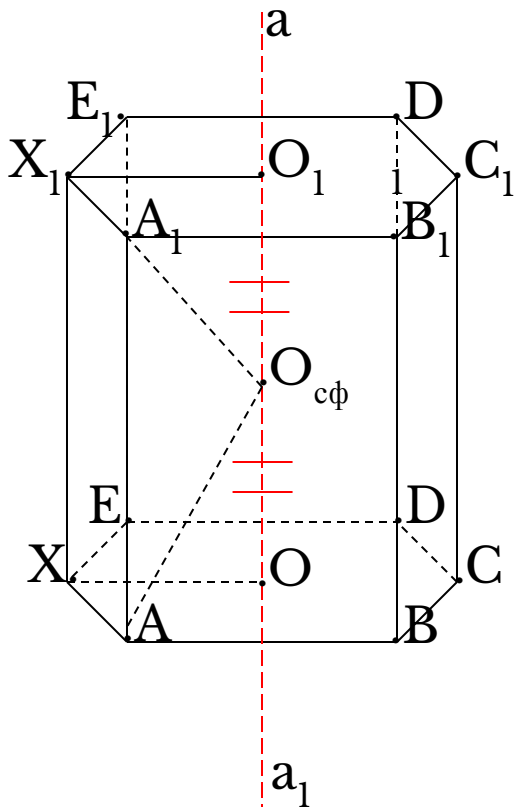


# Теорема 2.

Множество точек, равноудаленных от  $n$  заданных точек, лежащих на одной окружности, есть прямая, перпендикулярная плоскости этих точек, проходящая через центр описанной около них окружности.



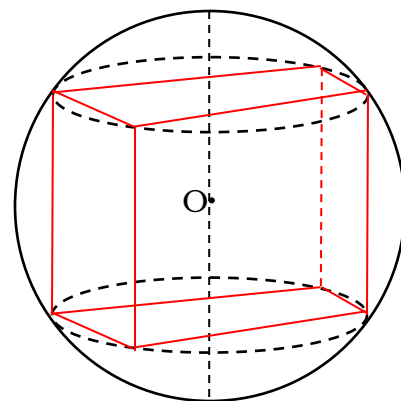
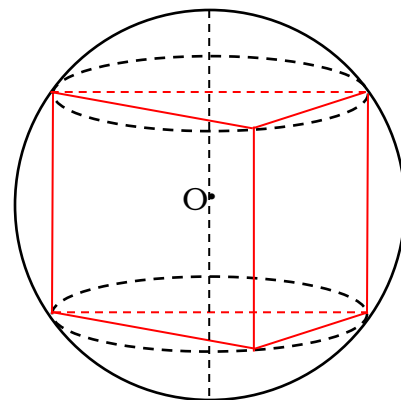
# Призма вписанная в сферу.



$$OA = OB = \dots = OX = R_{\text{сф}}$$

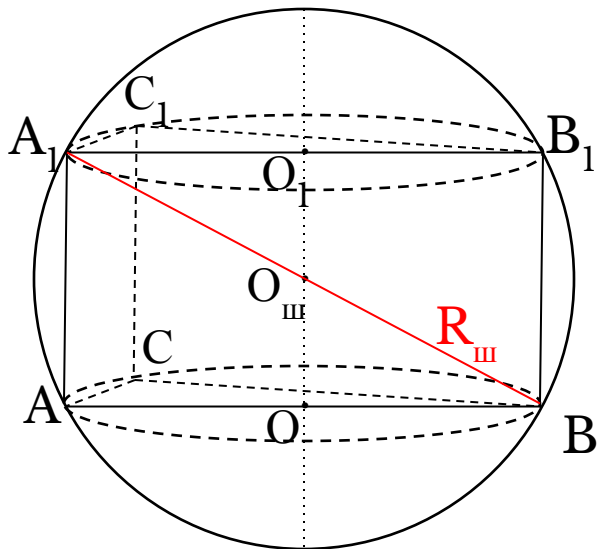
# Следствия.

- 1) Около прямой треугольной призмы можно описать сферу, т.к. около треугольника всегда можно описать окружность.
- 2) Около любой правильной призмы можно описать сферу, т.к. правильная призма является прямой и около правильного многогранника всегда можно описать окружность.



# Задача N°1.

Шар описан около призмы, в основании которой лежит прямоугольный треугольник с катетами 6 и 8. Боковое ребро призмы равно 24. Найдите Радиус шара.



Дано:  $\triangle ABC$  – прямоугольный;  
 $AC=6$ ,  $BC=8$ ,  $AA_1=24$ .

Найти:  $R_{\text{ш}}=?$

Решение:

1)  $OO_1 \perp AB_1$ ;  $OO_1=AA_1=24$ .

2)  $ABC$ :  $AB=10$ .

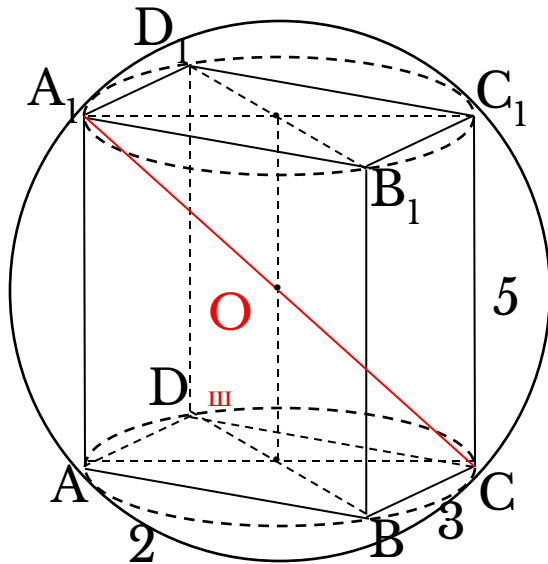
3)  $O_{\text{ш}}OB$ :  $R_{\text{ш}}=O_{\text{ш}}B=\sqrt{OO_{\text{ш}}^2 + OB^2} =$   
 $=\sqrt{144+25}=13$

Ответ: 13.

# Задача №3.

Измерения прямоугольного параллелепипеда равны 2,3 и 5.

Найдите радиус описанного шара.



Дано:  $AB=a=2$ ;  $BC=b=3$ ;

$CC_1=c=5$ .

Найти:  $R_{III}=?$

Решение:

1)  $AC^2 = a^2 + b^2 + c^2$ .

2)  $A_1C^2 = 25 + 9 + 4 = 38$  (Свойство диагоналей  
прямоугольного параллелепипеда)

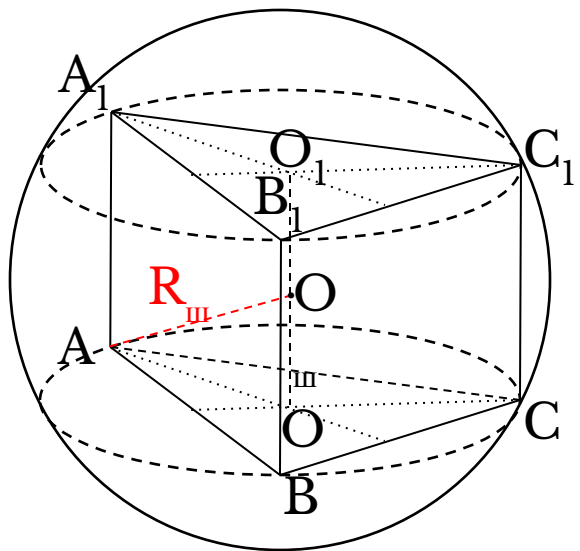
3)  $A_1C = \sqrt{38}$ ;  $R_{III} = O_{III}C = \sqrt{38}/2$

Ответ:  $\sqrt{38}/2$



# Задача N°3.

Сторона основания правильной треугольной призмы равна  $a$ , а боковое ребро равно  $2a$ . Найдите радиус описанного шара.



Дано:  $AB=BC=AC=a$ ,  $AA_1 \perp ABC$ ;

$$AA_1 = 2a.$$

Найти:  $R_{III} = ?$

Решение:

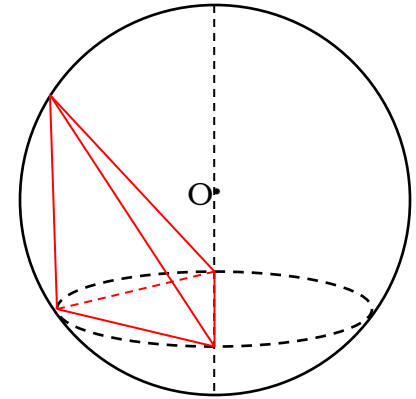
$$1) AB = AO\sqrt{3}; AO = a/\sqrt{3}.$$

$$2) R_{III} = \sqrt{a^2 + a^2/3} = 2a/\sqrt{3}$$

Ответ:  $2a/\sqrt{3}$

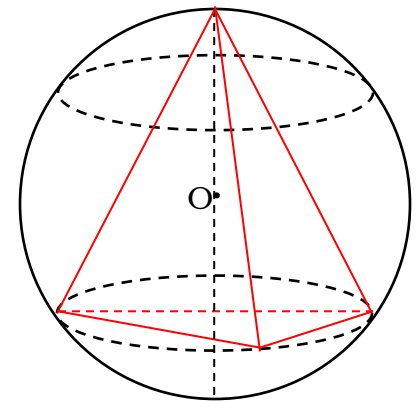
# Следствия.

1) Около треугольной пирамиды всегда можно описать сферу, так как около треугольника всегда можно описать окружность.



2) Около правильной пирамиды всегда можно описать сферу.

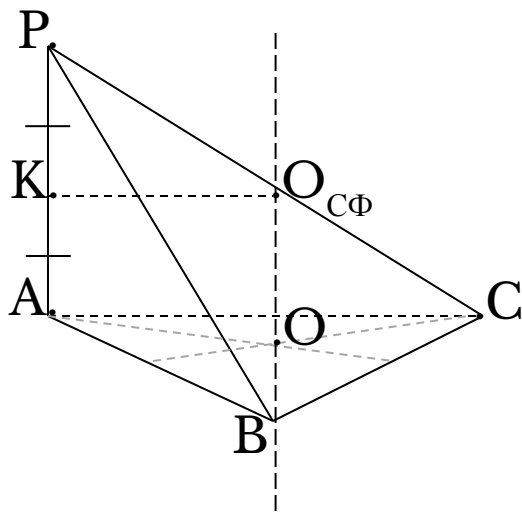
3) Если боковые ребра пирамиды равны (одинаково наклонены к основанию), то около такой пирамиды всегда можно описать сферу.



\* В последних двух случаях центр сферы лежит на прямой, содержащей высоту пирамиды.

# Задачи (сфера, описанная около пирамиды).

Около пирамиды  $РABC$ , основание которой – правильный треугольник  $ABC$  со стороной  $4\sqrt{3}$ , описан шар. Боковое ребро  $РА$  перпендикулярно плоскости основания пирамиды и равно 6. Найти радиус шара.



Дано:  $AB=BC=AC=4\sqrt{3}$ ;  $PA \perp (ABC)$ ;  $PA=6$ .

Найти:  $R_{ш}=?$

Решение:

1)  $OO_{сф} \perp (ABC)$ ;  $O$  – центр описанной около  $\triangle ABC$  окружности;  $KO_{сф} \perp PA$ ;  $KP=AK$  ( $KO_{сф}$

Один из серединных перпендикуляров к боковому ребру  $РА$ );  $O_{сф}$  – центр описанного шара.

2)  $OO_{сф} \perp (ABC)$ ;  $OO_{сф}$  принадлежит  $(AKO)$ ;  $PA \perp (ABC)$ ;  $AK$  принадлежит  $(AKO)$ ;

значит  $KA \parallel OO_{сф}$ ;

# Задачи (сфера, описанная около пирамиды).

3)  $KO_{\text{сф}} \perp AP$ ;  $KO_{\text{сф}}$  принадлежит (АОК);

$AO \perp AP$ ;  $AO$  принадлежит (АОК); значит  $KO_{\text{сф}} \parallel AO$ ;

4) Из (2) и (3):  $AOO_{\text{сф}}K$ - прямоугольник,  $AK=PA/2=3$ ;

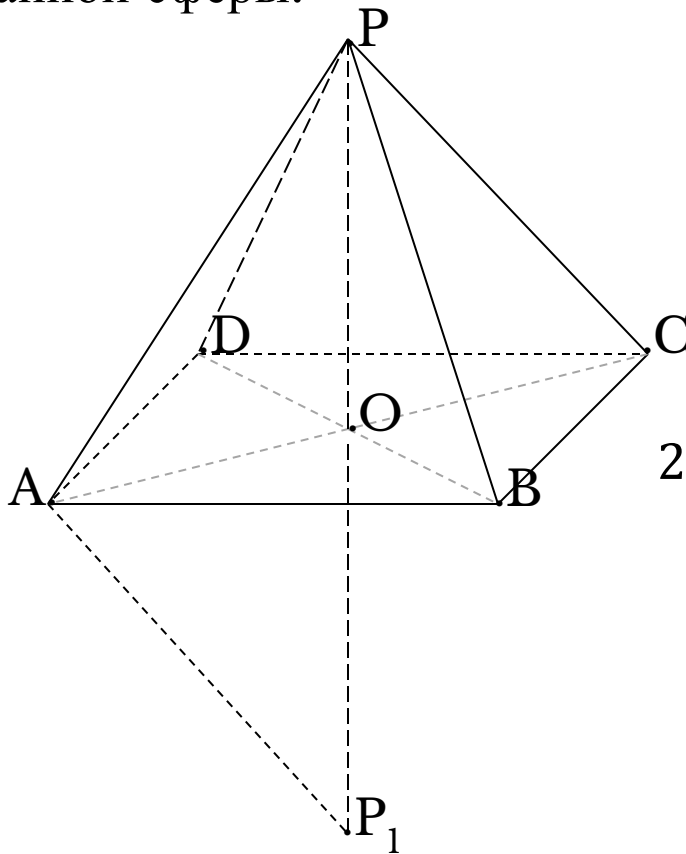
5)  $AO=AB/\sqrt{3}=4$ ;

6)  $\triangle AOO_{\text{сф}}$ :  $AO_{\text{сф}} = R_{\text{ш}} = 5$

Ответ: 5

# Задачи (сфера, описанная около пирамиды).

В правильной четырехугольной пирамиде боковое ребро наклонено к основанию под углом  $45^\circ$ . Высота пирамиды равна  $h$ . Найдите радиус описанной сферы.



Дано:  $PABCD$  – правильная пирамида;  
 $(AP \wedge (ABC)) = 45^\circ$ ;  $PO = h$ .

Найти:  $R_{\text{ш}} = ?$

Решение:

1)  $AO = OP = h$ ;  $AP = h\sqrt{2}$ ;

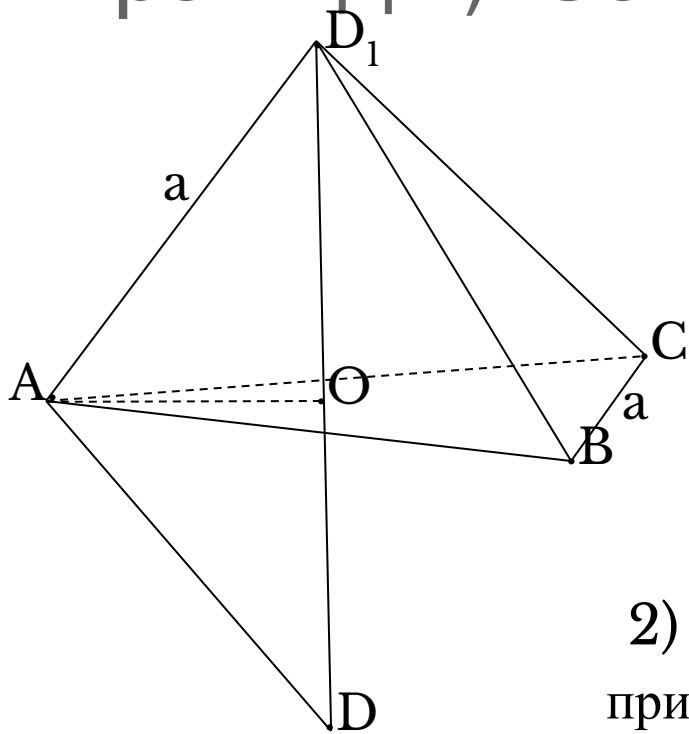
2)  $\triangle P A P_1$  – прямоугольный;  $PP_1$  – диаметр шара;  $PP_1 = 2R_{\text{ш}}$ ;  $AP^2 = PP_1 \cdot OP$ ;  
 $(h\sqrt{2})^2 = 2R_{\text{ш}} \cdot h$ ;  $R_{\text{ш}} = 2h^2 / 2h = h$ .

Ответ:  $h$

Задачи (сфера, описанная около пирамиды). Самостоятельно.

Радиус сферы, описанной около правильного тетраэдра равен  $R$ . Найдите площадь полной поверхности тетраэдра.

# Задачи (сфера, описанная около пирамиды). Самостоятельно.



Дано:  $DABC$  – правильный тетраэдр;

$R$  – радиус сферы.

Найти:  $S_{\text{полн.тетр.}} = ?$

Решение:

1) Так как тетраэдр правильный, то центр описанной сферы принадлежит прямой, содержащей высоту пирамиды;

2)  $S_{\text{полн.тетр.}} = a^2 \sqrt{3}/4 * 4 = a^2 \sqrt{3}$ ; 3) Точки  $D, A, D_1$

принадлежат одной окружности – сечению сферы плоскостью  $DAD_1$ , значит угол  $DAD_1$  – вписанный угол, опирающийся на диаметр,  $DD_1$ ; угол  $DAD_1 = 90^\circ$ ;

4)  $AO$  – высота  $\triangle ADD_1$ , проведенная из вершины прямого угла.  $AD^2 = DO * DD_1$ ;

5)  $AO = a/\sqrt{3}$ ;  $DO = \sqrt{a^2 - a^2/3} = a\sqrt{2}/\sqrt{3}$ ;  $a^2 = a\sqrt{2}/\sqrt{3} * 2R$ ;  
 $a = \sqrt{2}/\sqrt{3} * 2R$ ;  $a^2 = 8R^2/3$ ;

Задачи (сфера, описанная около пирамиды). Самостоятельно.

$$6) S_{\text{полн.тетр.}} = 8R^2 \sqrt{3}/3$$

$$\text{Ответ: } 8R^2 \sqrt{3}/3$$



