

**ГБОУ СО СПО «Энгельсский политехникум»**

**Общее  
устройство  
автомобиля**

**Автор: Солоненченкова Т.М.**

# Цели урока:

1. Ознакомить обучающихся с общим устройством автомобиля и взаимодействием узлов и агрегатов на автомобиле.
2. Прививать обучающимся правила и методы техники безопасности при обслуживании автомобиля.
3. Воспитывать у обучающихся бережное отношение к автомобилю во время его эксплуатации.

# ЗИЛ-130



# Общее устройство автомобиля

**Автомобиль любой модификации  
состоит из взаимосвязанных  
основных частей**

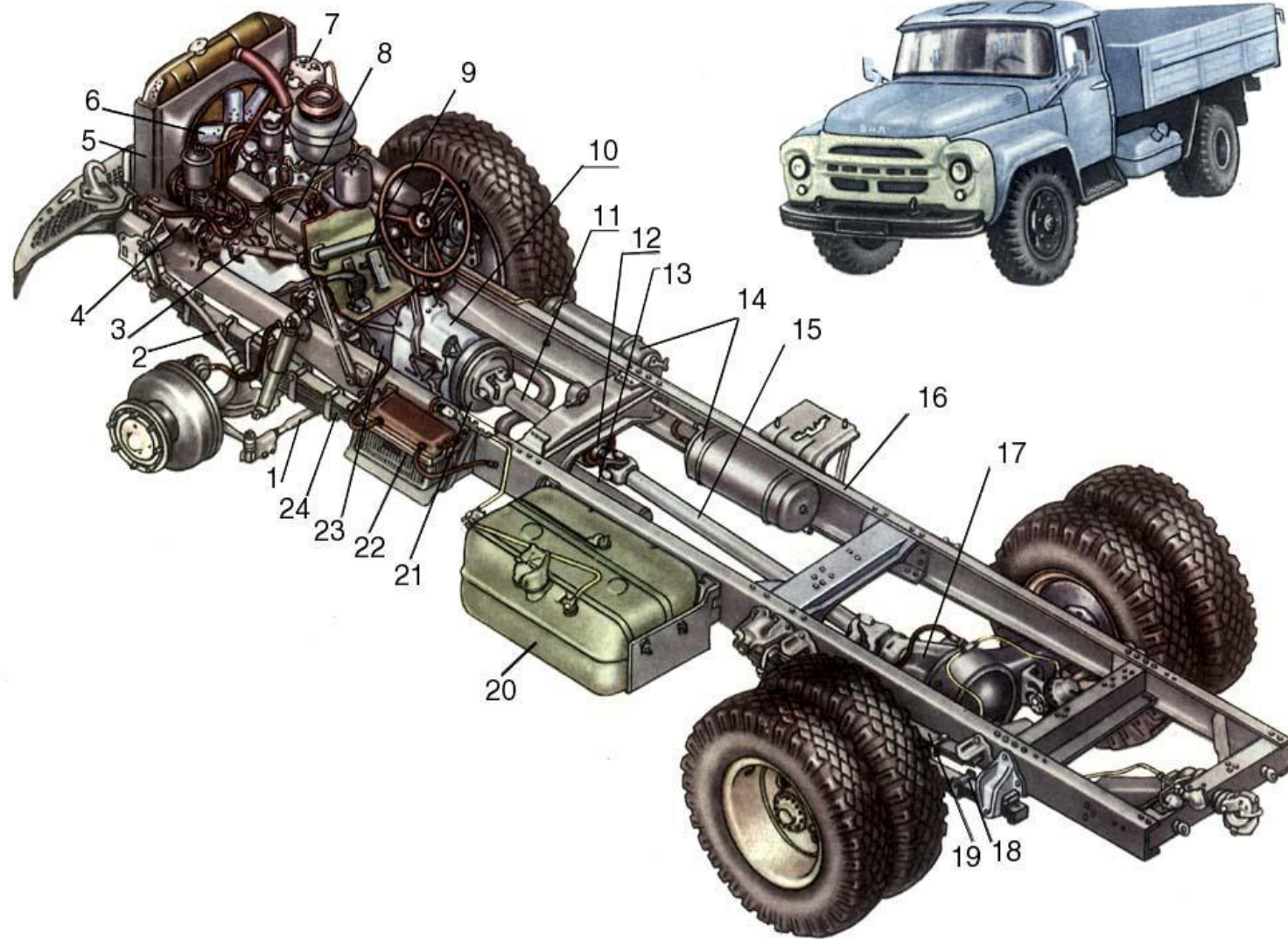
**двигатель**

**шасси**

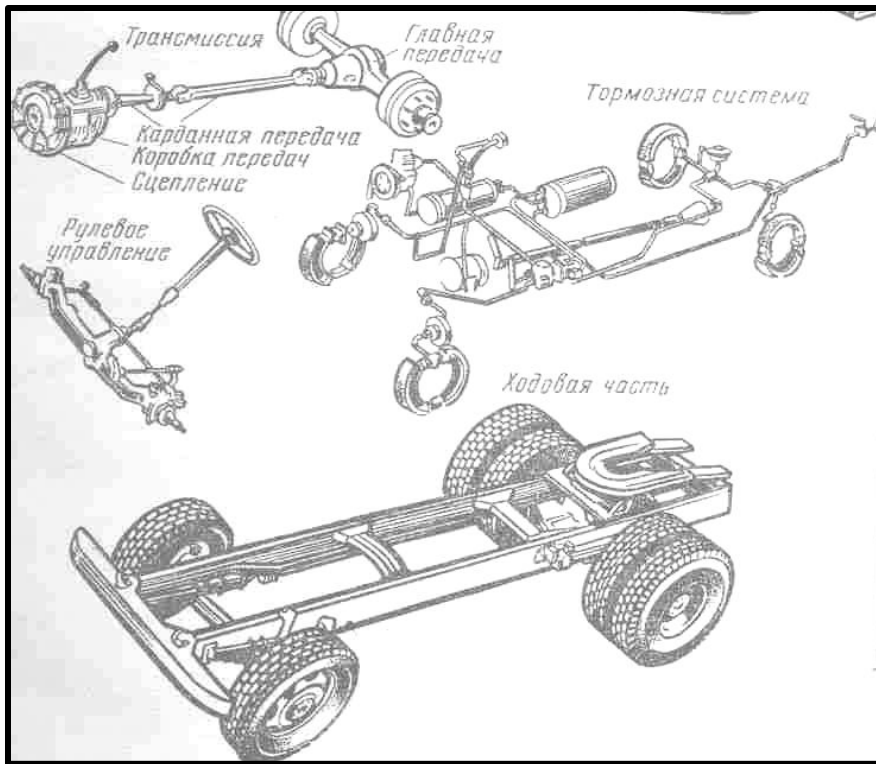
**кузов**

**каждая из которых имеет  
определенное назначение**

# Общее устройство автомобиля



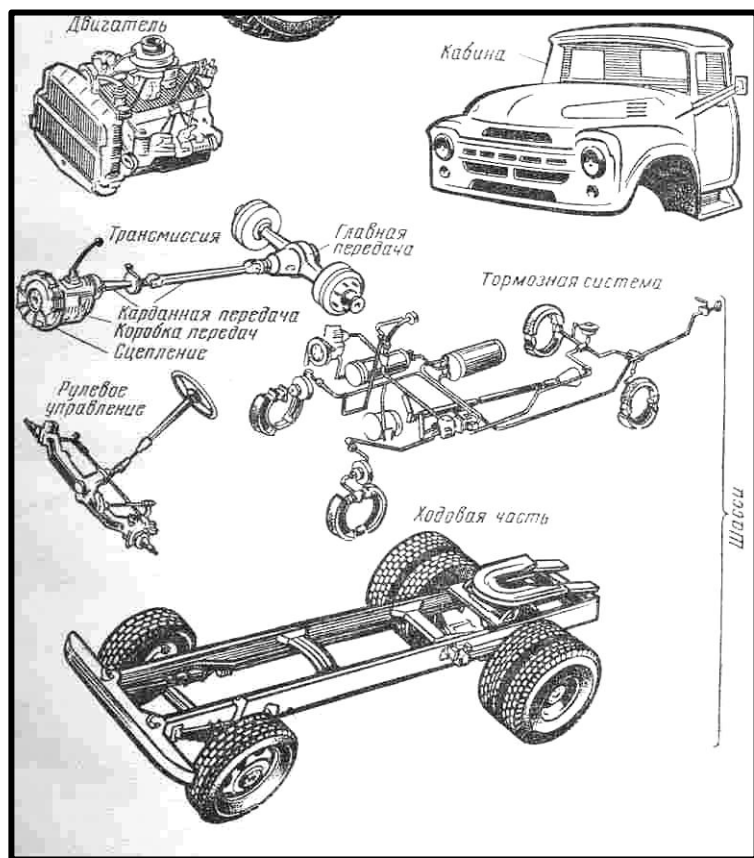
# Шасси



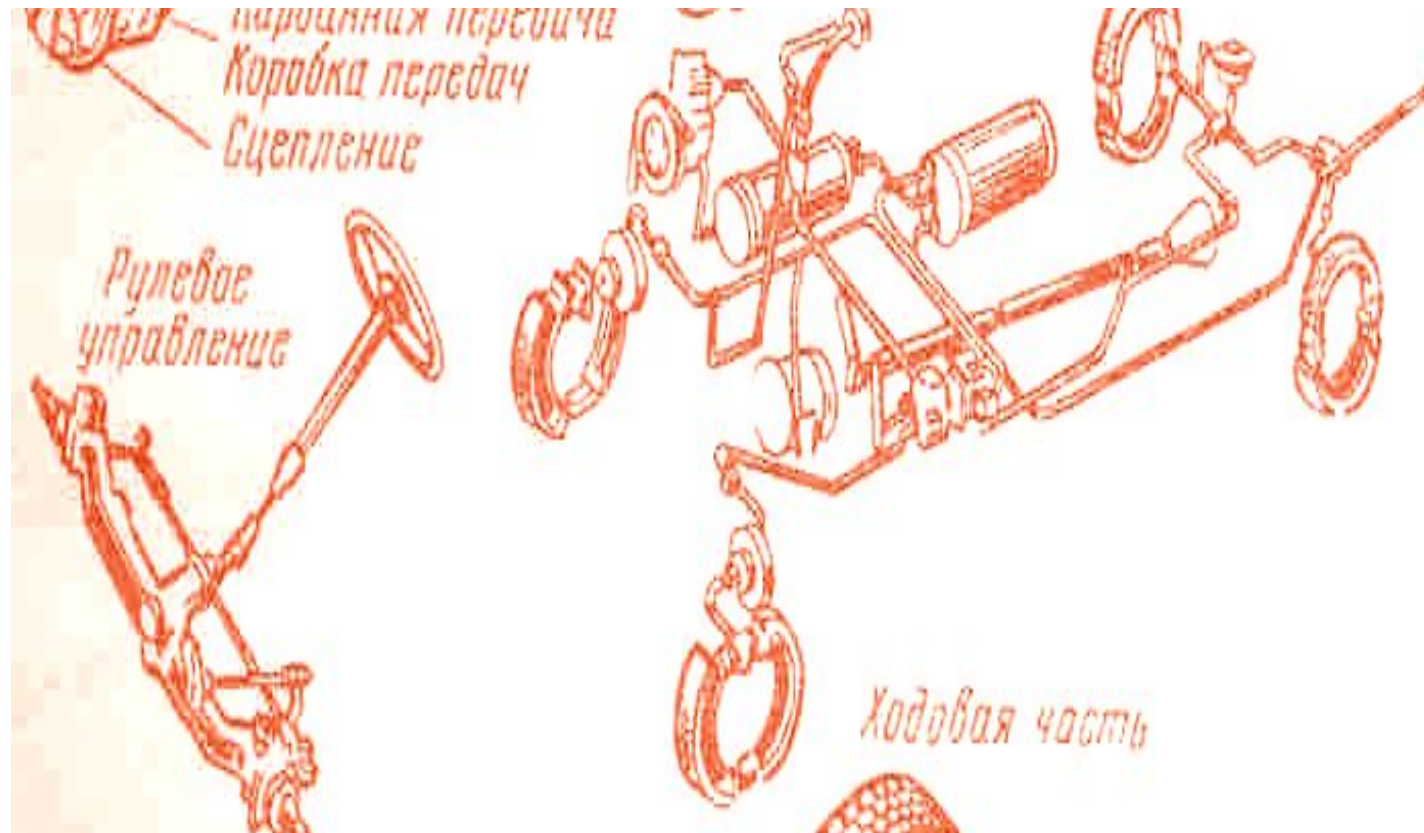
Шасси автомобиля  
включает  
трансмиссию  
(силовую передачу),  
ходовую часть  
и механизмы  
управления

# Ходовая часть

Ходовая часть  
автомобиля состоит из  
рамы  
(у легковых - несущий  
кузов),  
двух или более мостов,  
соединяемых  
механизмами подвески  
(листовые рессоры,  
спиральные пружины)  
и амортизаторы.



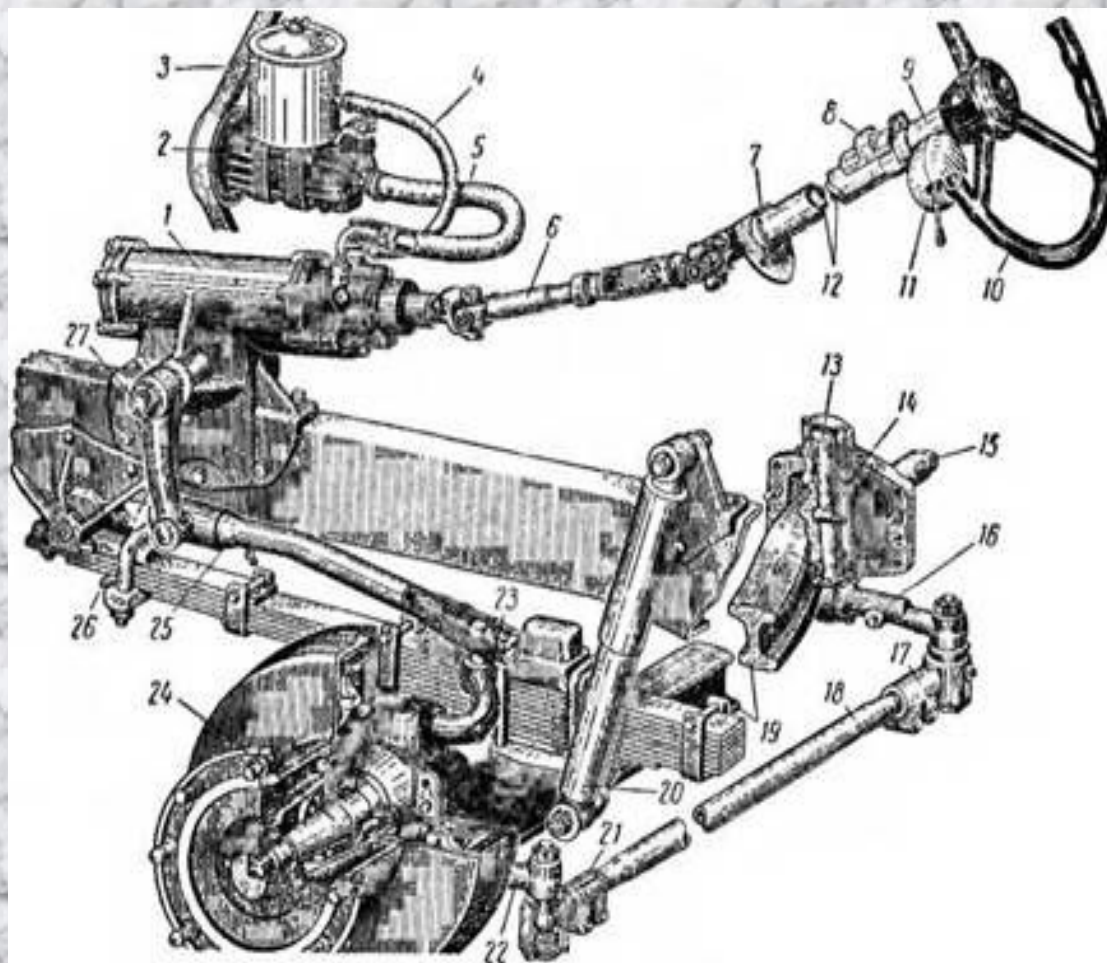
# Механизмы управления



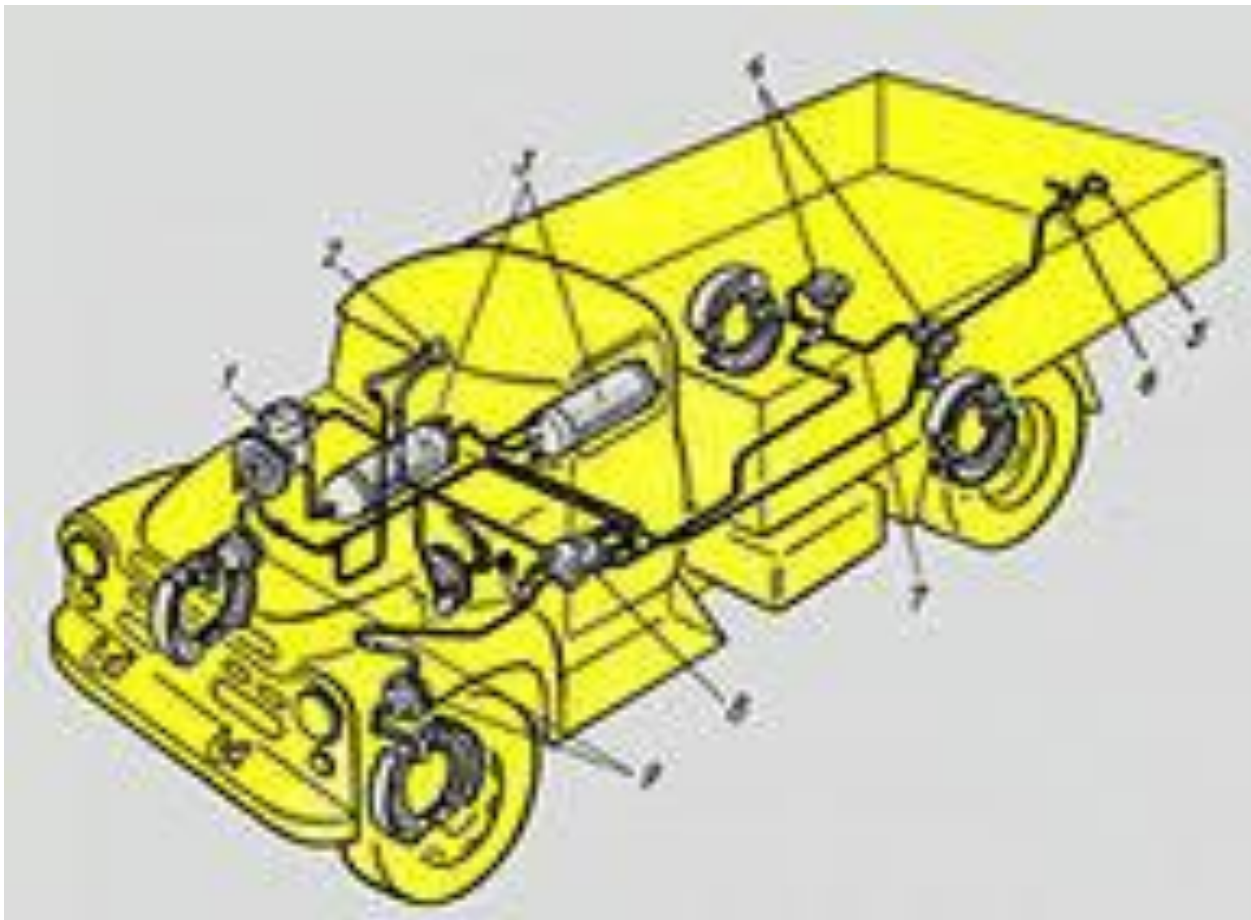
**Механизмы управления включают рулевое и тормозную систему.**



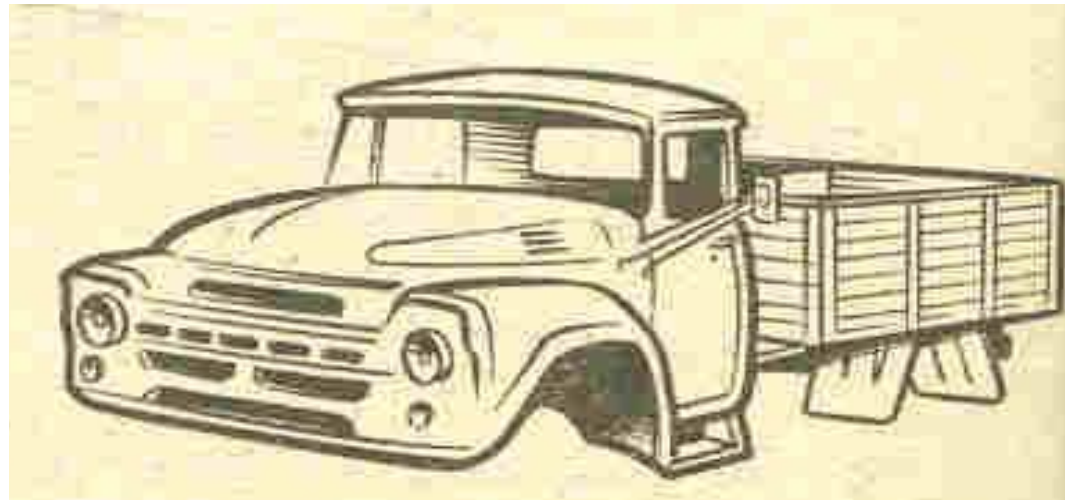
*Рулевым управлением* - изменяют направление движения автомобиля путём поворота управляемых колёс



● **Тормозная система** – обеспечивает снижение скорости автомобиля, его полную остановку и удержание в неподвижном состоянии



# Кузов



У грузового автомобиля кузов и кабина разделены.

К кузову относятся платформа с бортами (фургон, цистерна и т.п.), и предназначен он для размещения грузов.

В кабине расположены места для водителя и одного-двух пассажиров.

Легковые автомобили и автобусы имеют кузов для размещения пассажиров и рабочего места водителя.