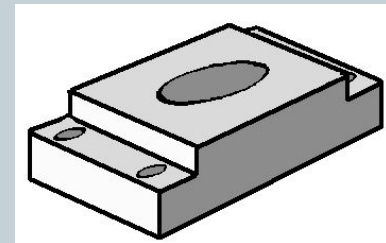


Три вида детали



ПОСТРОЕНИЕ



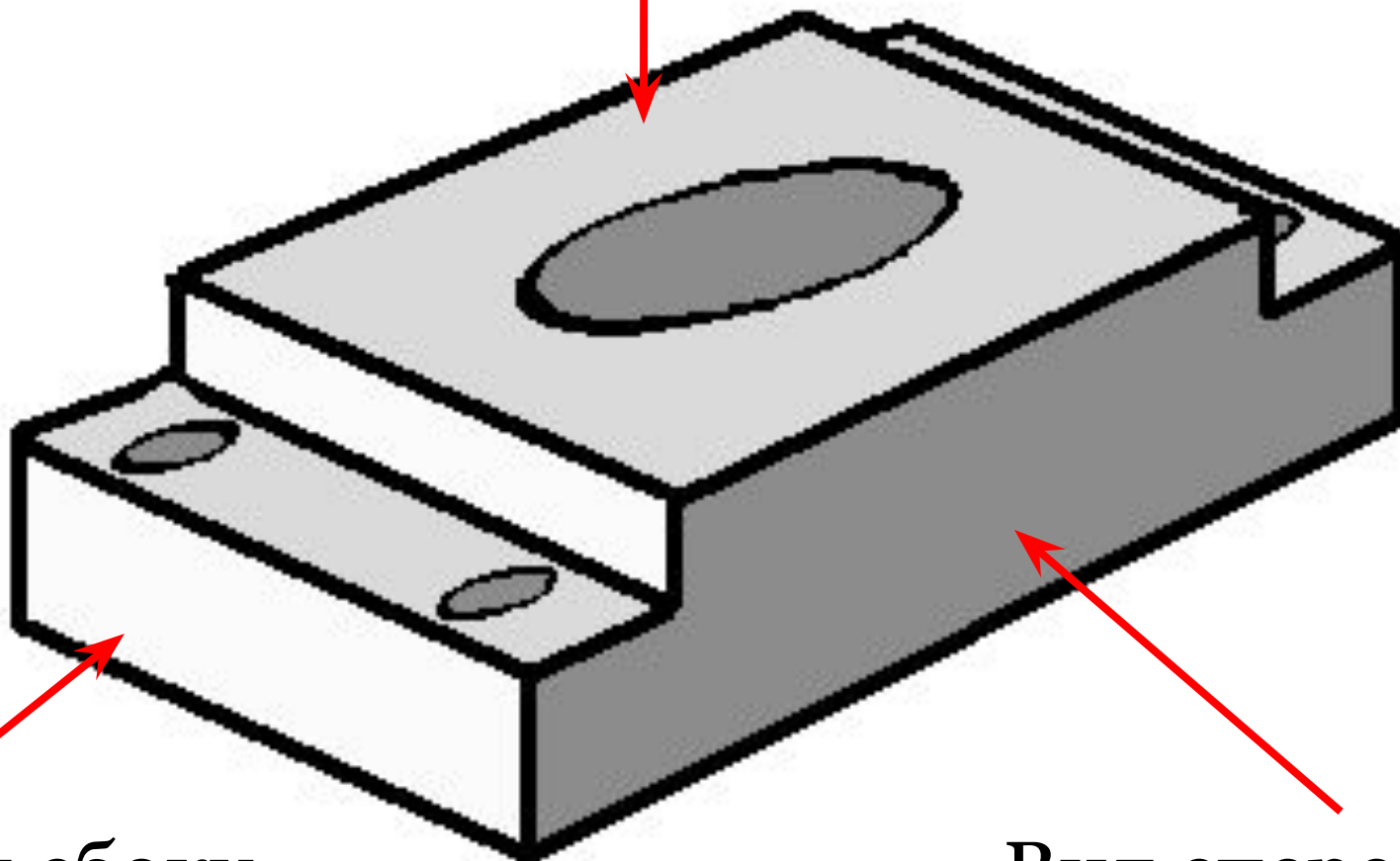
Автор работы- учитель МБОУ «Иртовская ООШ»
Вяткина Ольга Владимировна

Цель- научить последовательно выполнять виды детали.



- Закрепить знания о прямоугольном проецировании;
- Закрепить знания о проецировании на три плоскости;
- Повторить знания о линиях чертежа;
- Развивать пространственное мышление;

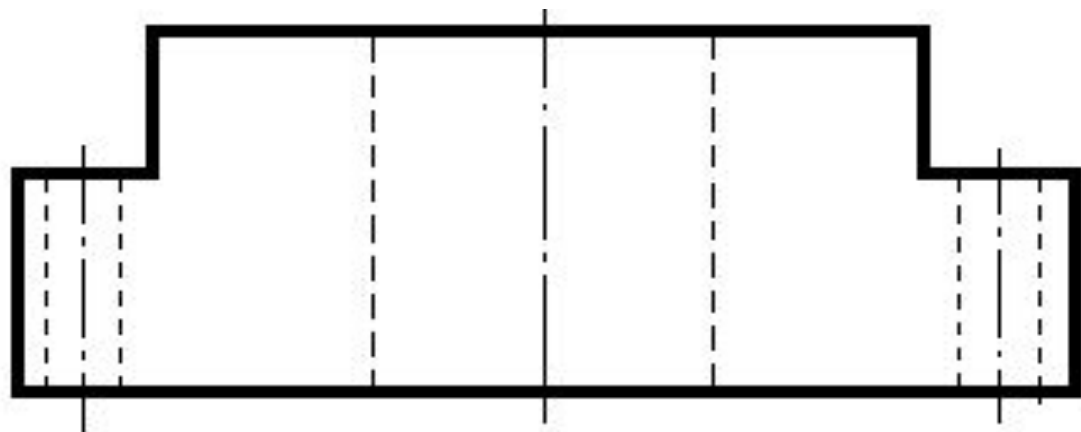
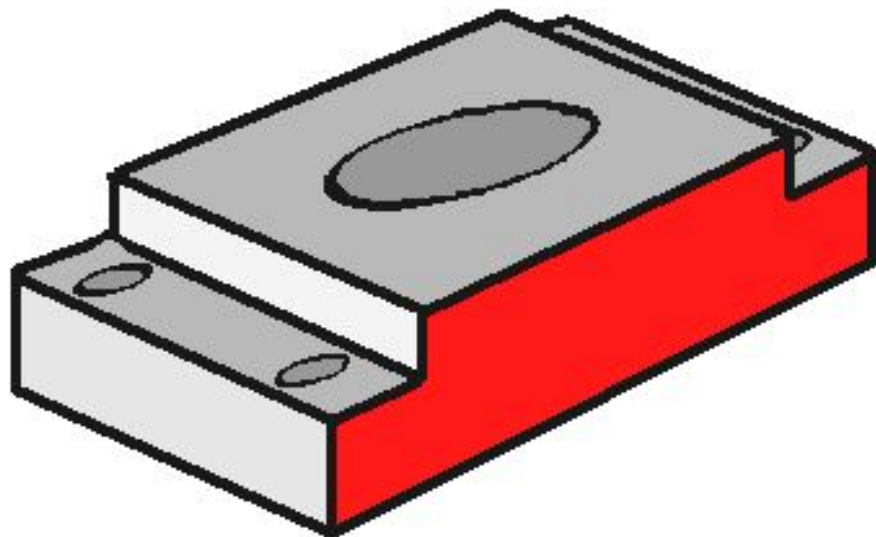
Вид сверху



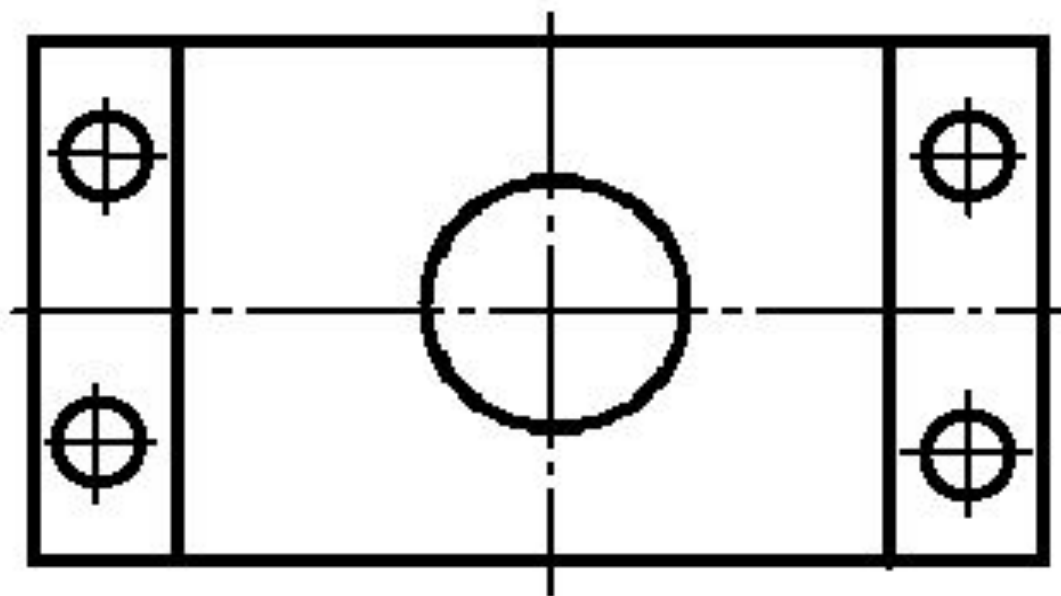
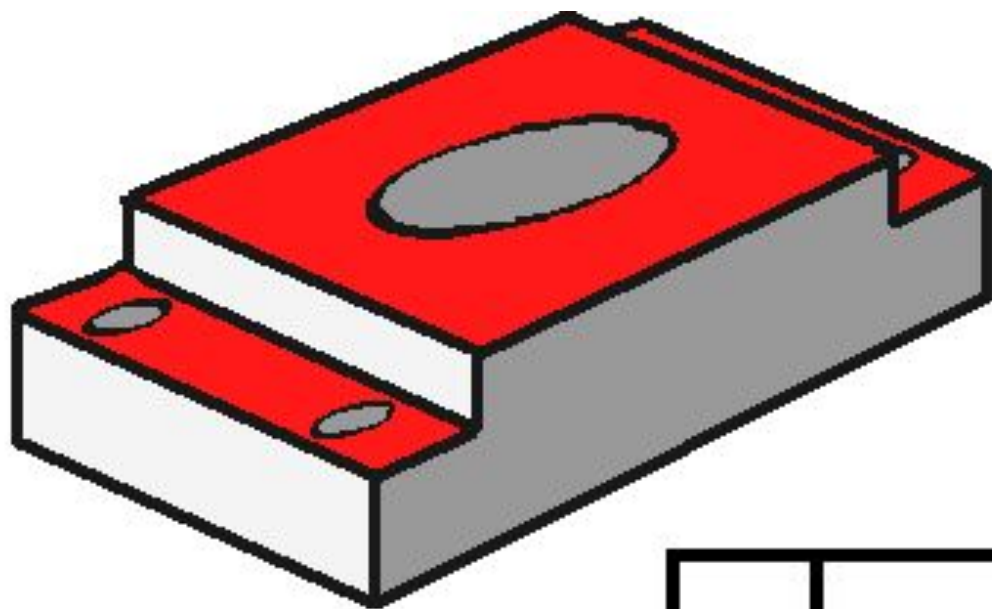
Вид сбоку

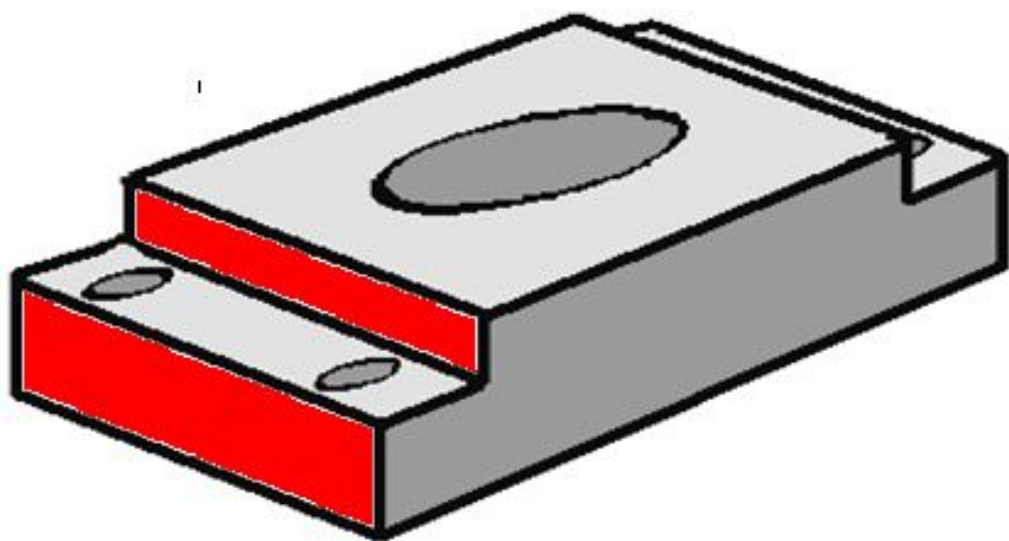
Вид спереди

Вид спереди

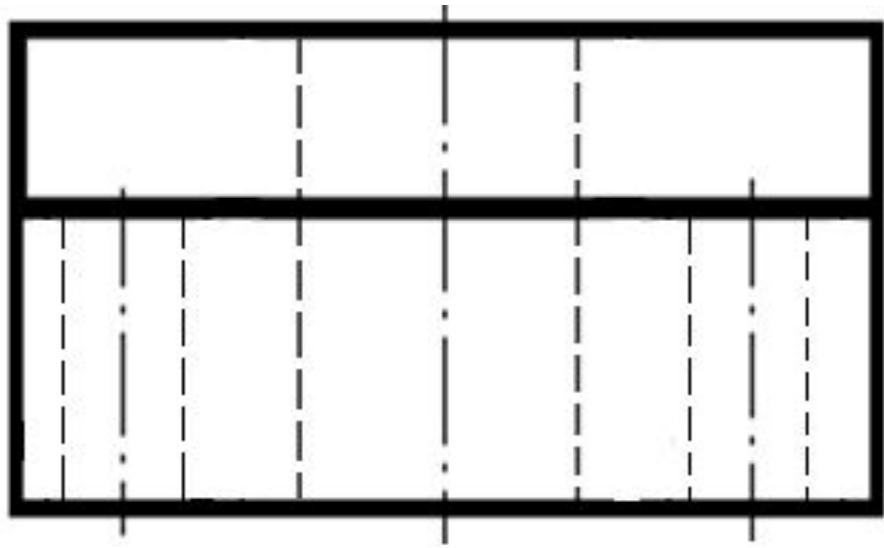


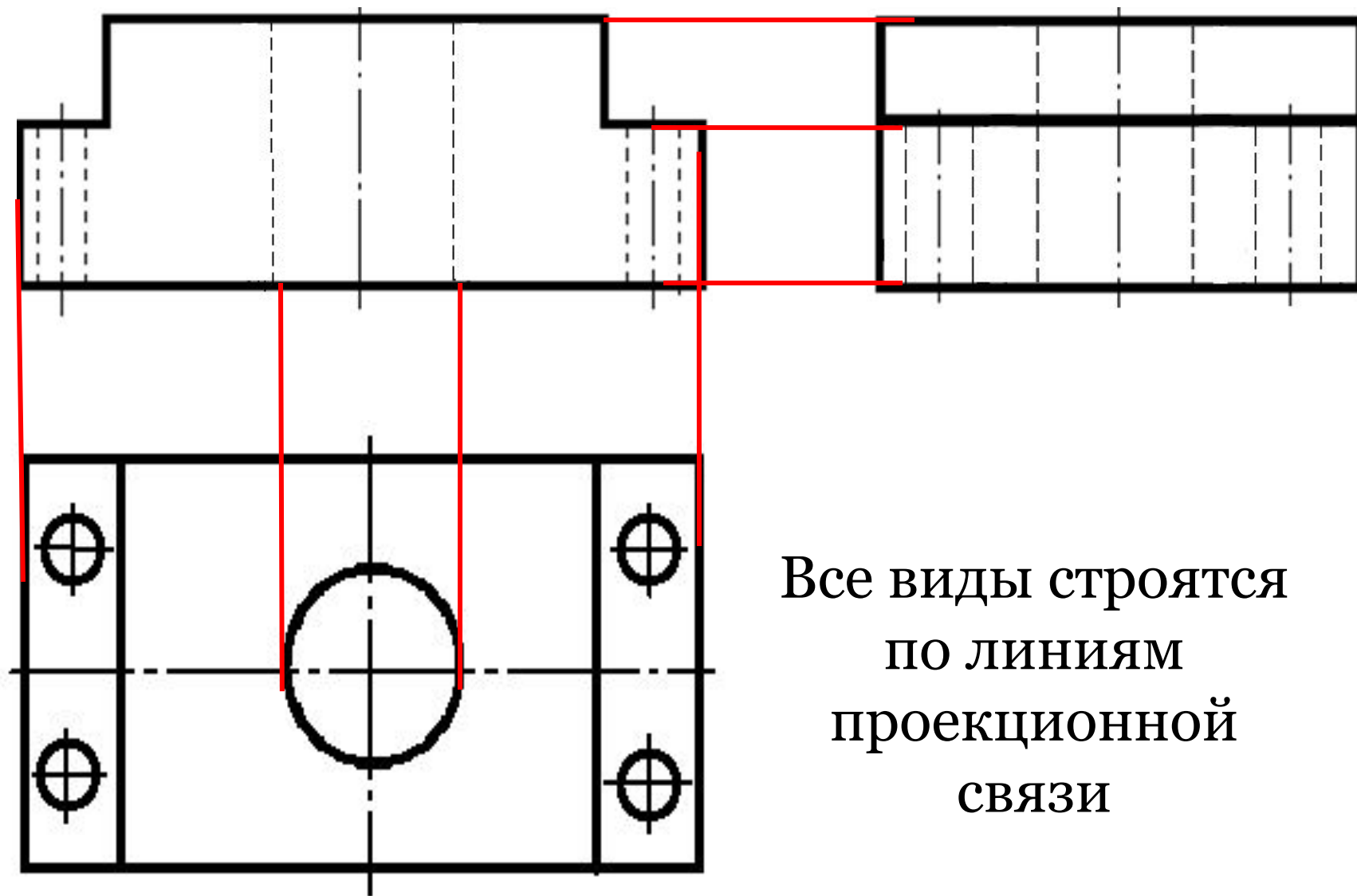
Вид сверху





Вид
сбоку





Все виды строятся
по линиям
проекционной
связи