

**Материалы, методы и
приемы, используемые в
решениях задач по черчению
(для обучающихся в группах 1 и 2
творческого объединения)**

Путинцева Р.Л, педагог дополнительного
образования ГБОУ СОШ №138
Калининского района.

Цели и задачи занятия

- ***Основной целью*** является научить обучающихся творческого объединения правильно, грамотно, умело и экономно во времени использовать знания и умения, приобретенные на занятиях в объединении. Все это необходимо при выполнении графических работ вообще, а работ олимпиадных в частности.

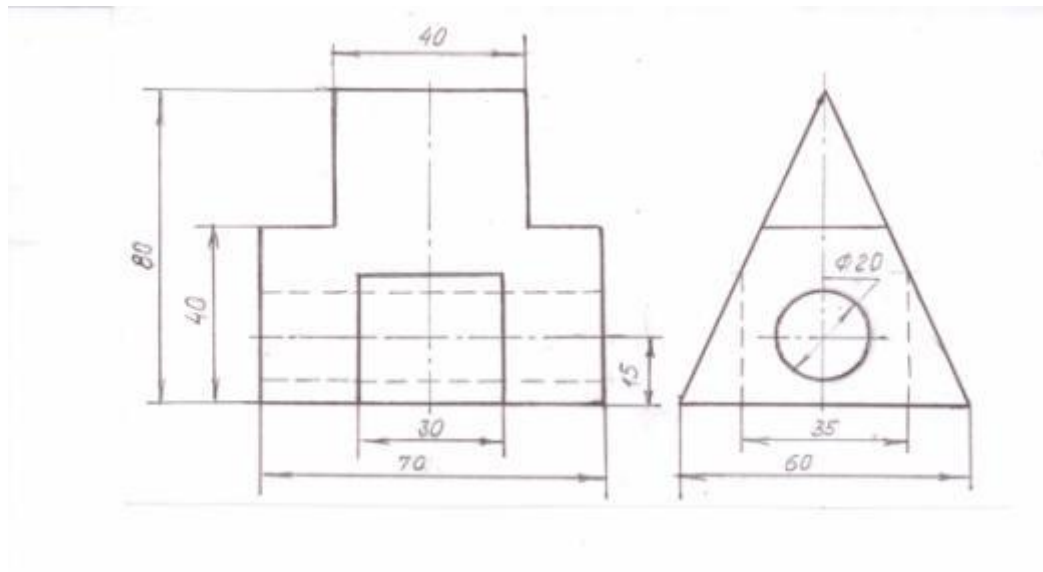
Задачи, необходимые для выполнения поставленной цели – это анализ решения конкретного примера олимпиадного задания со всеми возможными ошибками при их выполнении.

Разбор наиболее часто встречающихся ошибок при выполнении чертежей на примерах основных положений ГОСТ (Государственных Стандартов Единой Системы Конструкторской Документации).

Некоторые замечания по оформлению работ

- Проведение линий рамки на листе формата А4: на расстоянии 20 мм. слева и по 5 мм. с оставшихся сторон.
- Заполнение основной надписи и простановку размеров **выполнять** стандартным шрифтом.
- Распределение задания по листам надо было выполнить следующим образом:
- «Виды» – на листе, расположенном **горизонтально**, а
- «Изометрическую проекцию детали» – на листе, расположенном **вертикально**. Такое

Задание



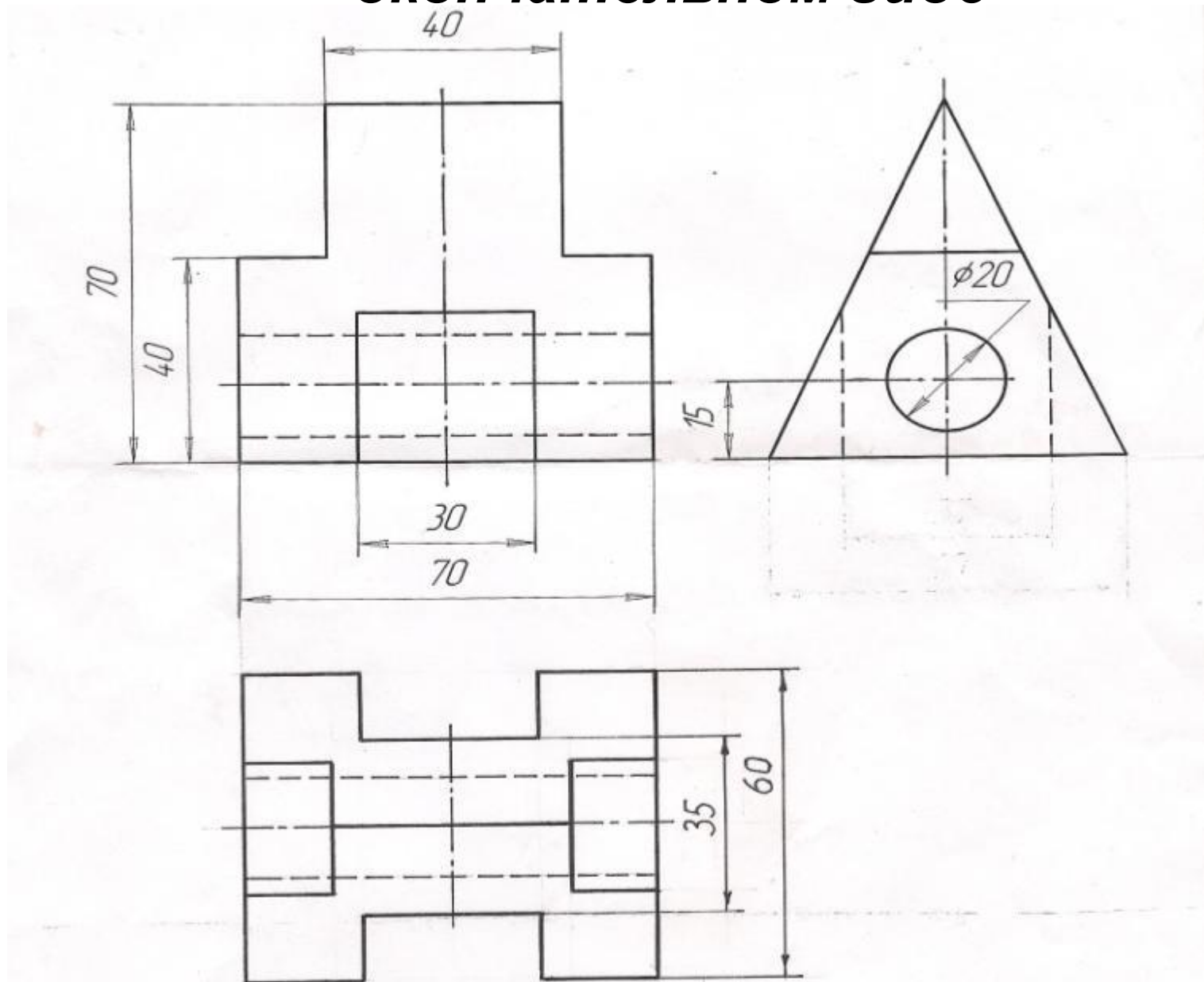
Выполнить чертеж детали «Опора» (Сталь), достроить вид сверху. Нанести размеры.

Выполнить изометрическую проекцию детали
Время работы три часа.

Что необходимо напомнить детям?

№	Некоторые положения при оформлении работ
1	<u>Выбор главного вида задан</u> условием задания и менять его нельзя.
2	<u>Желательно не стирать линии вспомогательных построений</u> ; контур треугольной призмы, построение изометрической проекции окружности (ромб) - это знания учащихся, (легче проверять правильность построений).
3	<u>Соблюдать точность, аккуратность и правильность при вычерчивании линий невидимого контура – штриховых линий</u> : они всегда проводятся до основной линии, пересекают ось симметрии детали, не выступают за контур детали., длину штриха линии для данного формата брать равной 3... 5мм.
4	<u>Об обязательном проведении осей симметрии</u>

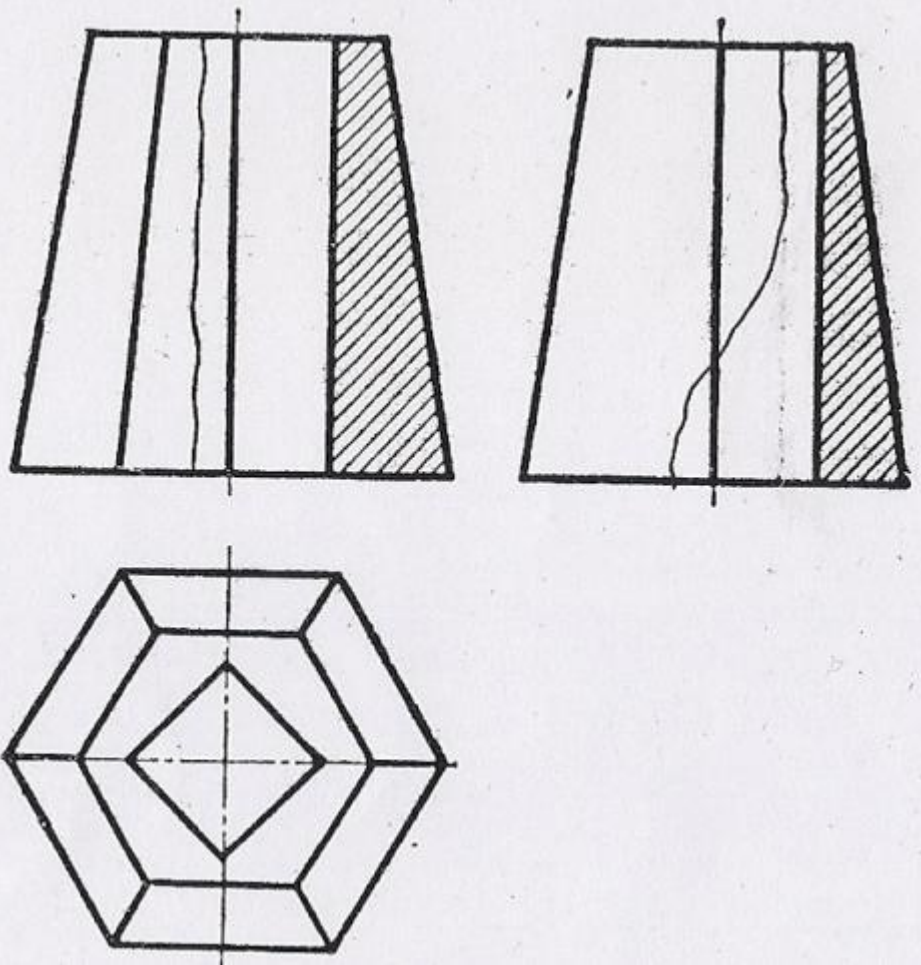
Так должен выглядеть чертеж в окончательном виде



Количество размеров на видах

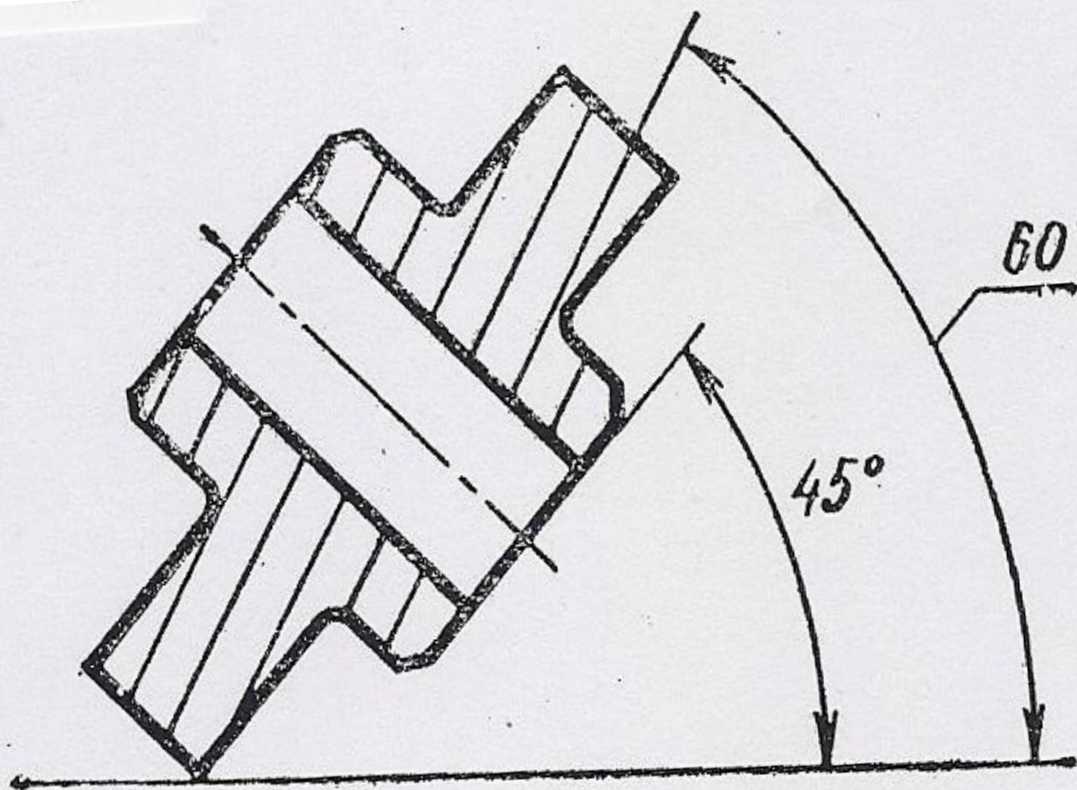
№	Виды	Количество размеров
1	Спереди (главный)	<u>Пять размеров</u> : 3 – по длине, 2 – по высоте, что соответствует определению главного вида. Возможен перенос длины детали на вид сверху.
2	Сверху	<u>Два размера</u> : ширина детали и ширина среза детали – размер 35мм, который по заданию проставлен на виде слева. Ошибка у 90° учащихся !!! – <u>учащиеся его там и задают???</u>
3	Слева	<u>Два размера</u> , относящиеся к одному и тому же элементу детали разделять нельзя – это 15мм.-высота сверления отверстия и его диаметр 20 мм Ошибка

Некоторые положения ГОСТ, необходимые при оформлении графических работ



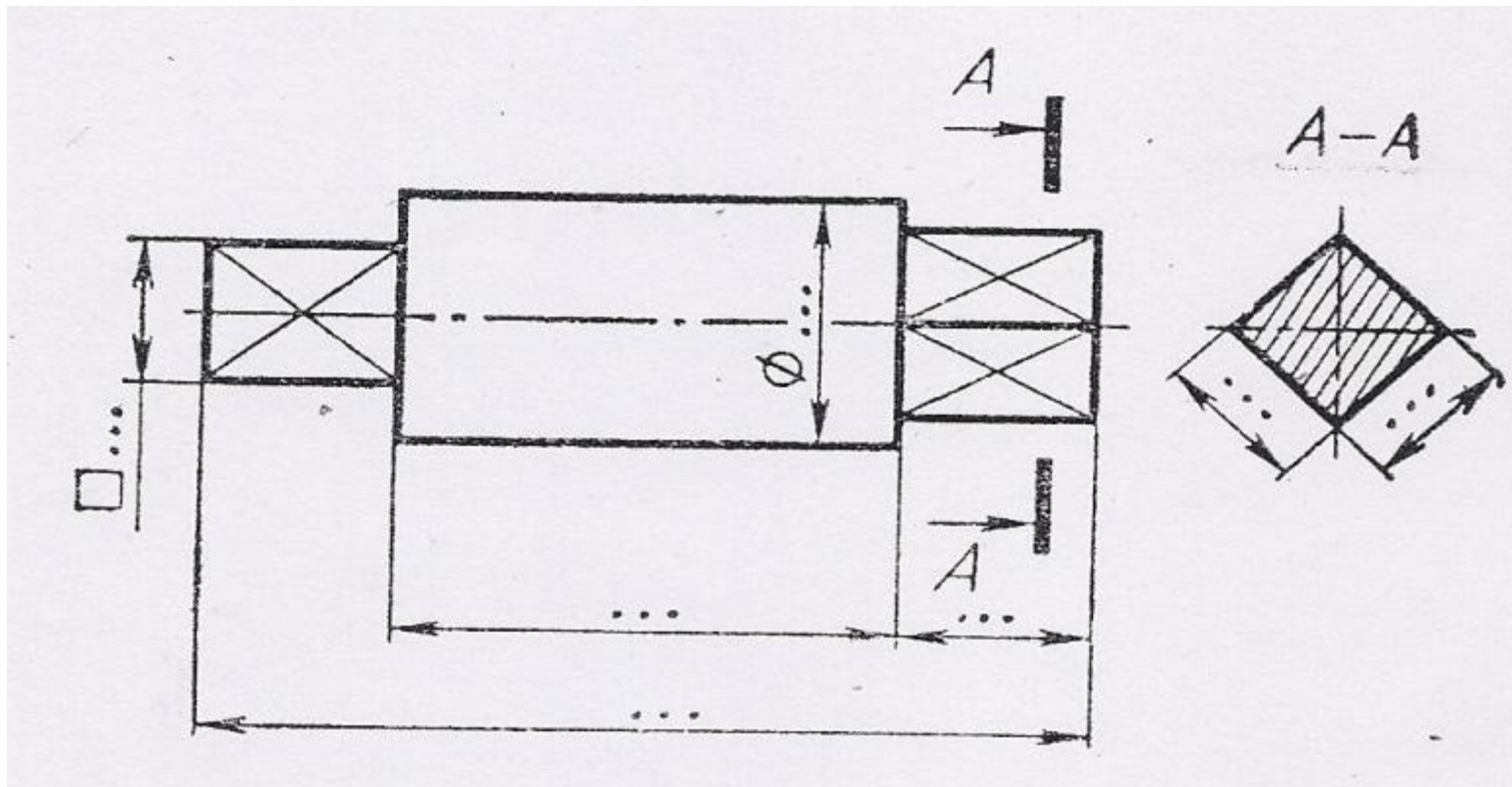
- Соединение части вида и части разреза волнистой линией. На главном виде волнистая линия слева от линии контура детали – чуть больше разреза. На виде слева с осью симметрии детали совпали две линии контура от наружного и внутреннего контуров детали.

Изменение штриховки на угол 60 градусов



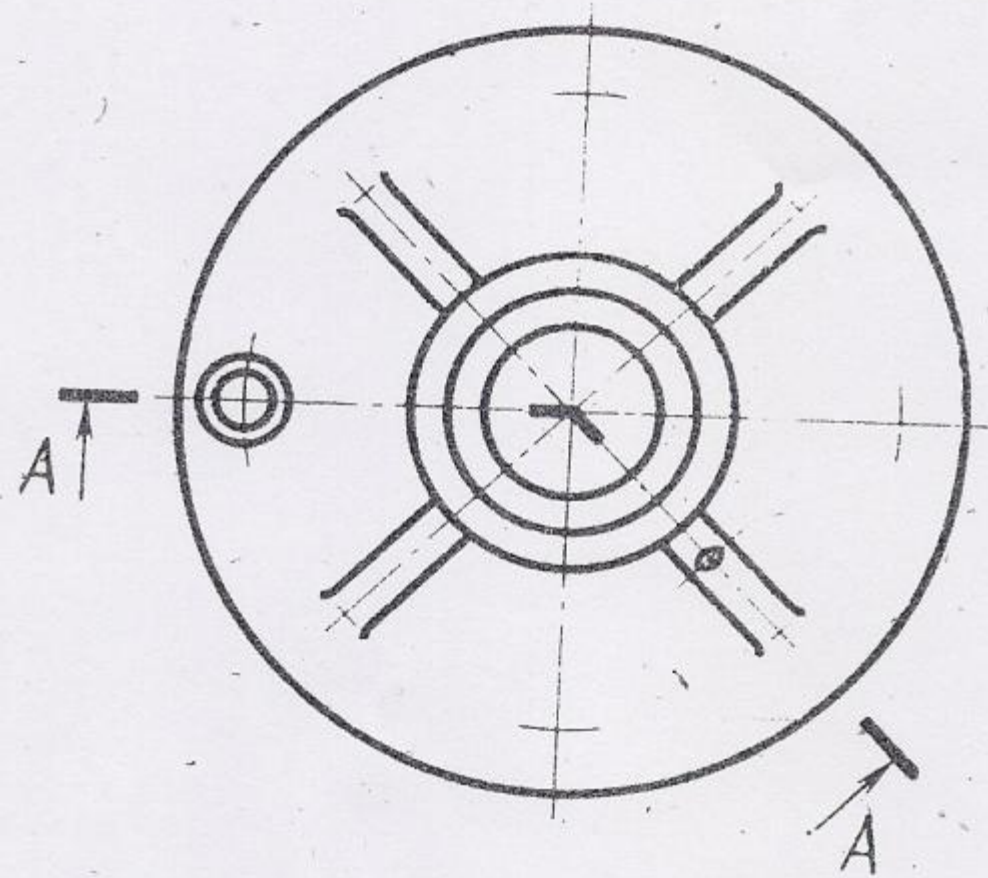
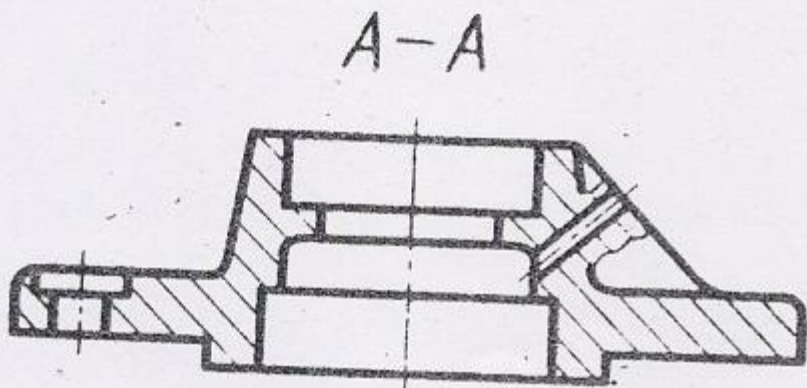
Штриховка
изменяется на
угол 30 или 60
градусов, если
контур детали
или ось
симметрии
детали имеют
угол наклона 45
градусов.

Продолжение



Угол штриховки изменяется **на 30° или 60°** , если **контур детали, выполненного разреза составляет 45°** .

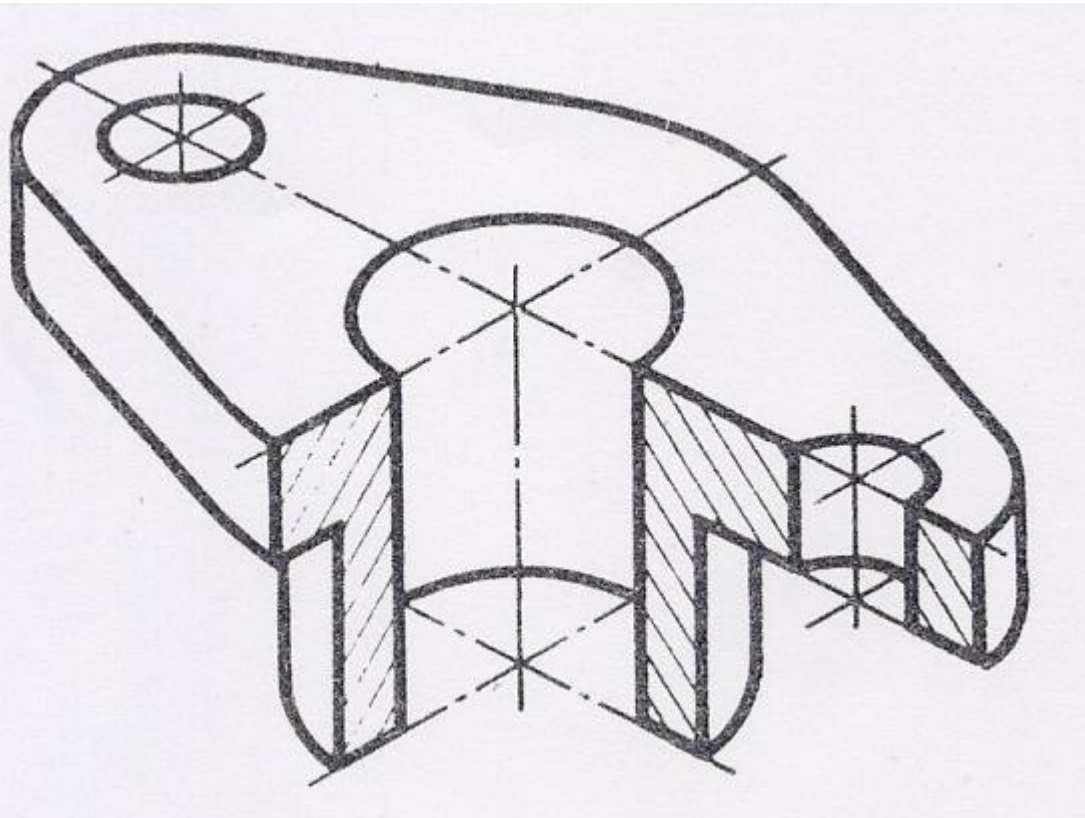
Вычерчивание от- верстий в тонких стенках



...если в ребрах жесткости детали имеется местное сверление, углубление и т. п. то делают местный разрез.

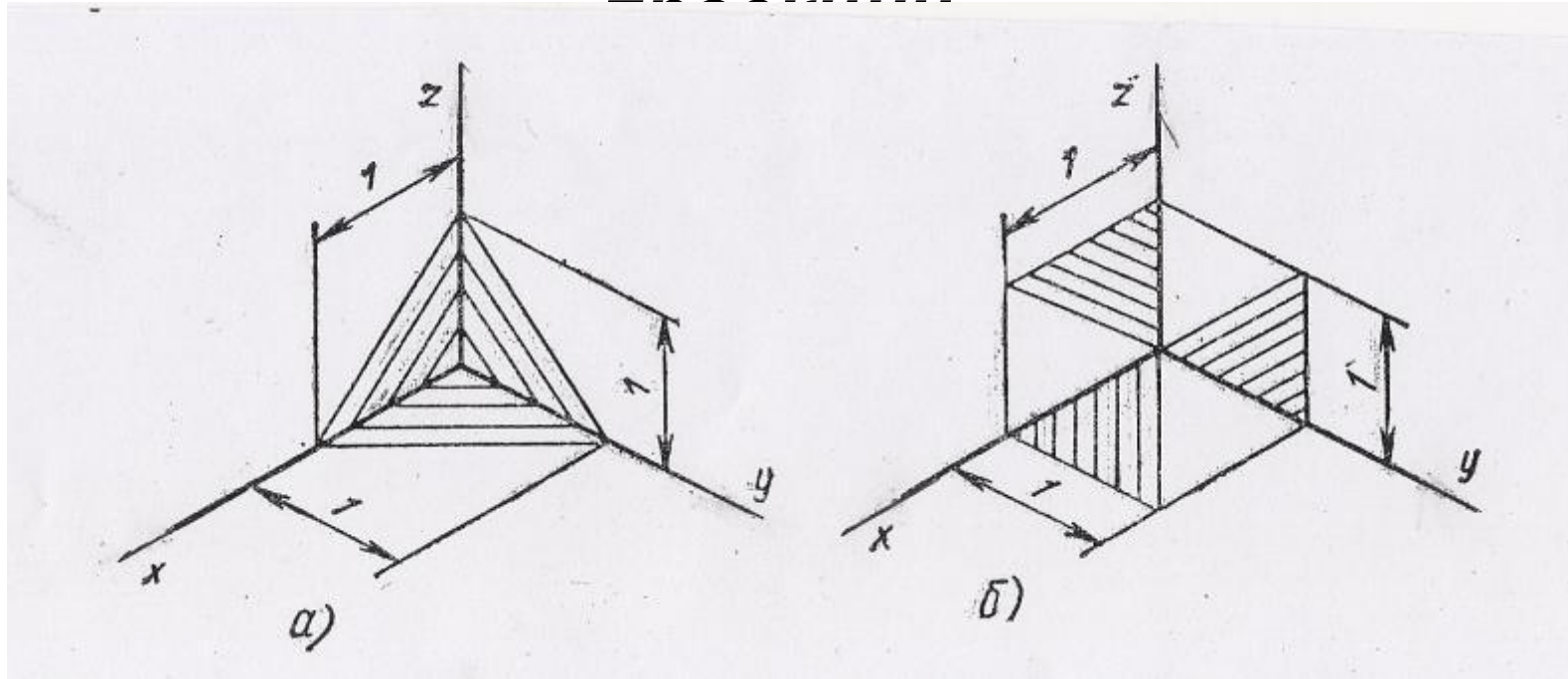
Проведение направлений аксонометрических осей на отверстиях, образованных телами вращения

(выполнять обяза



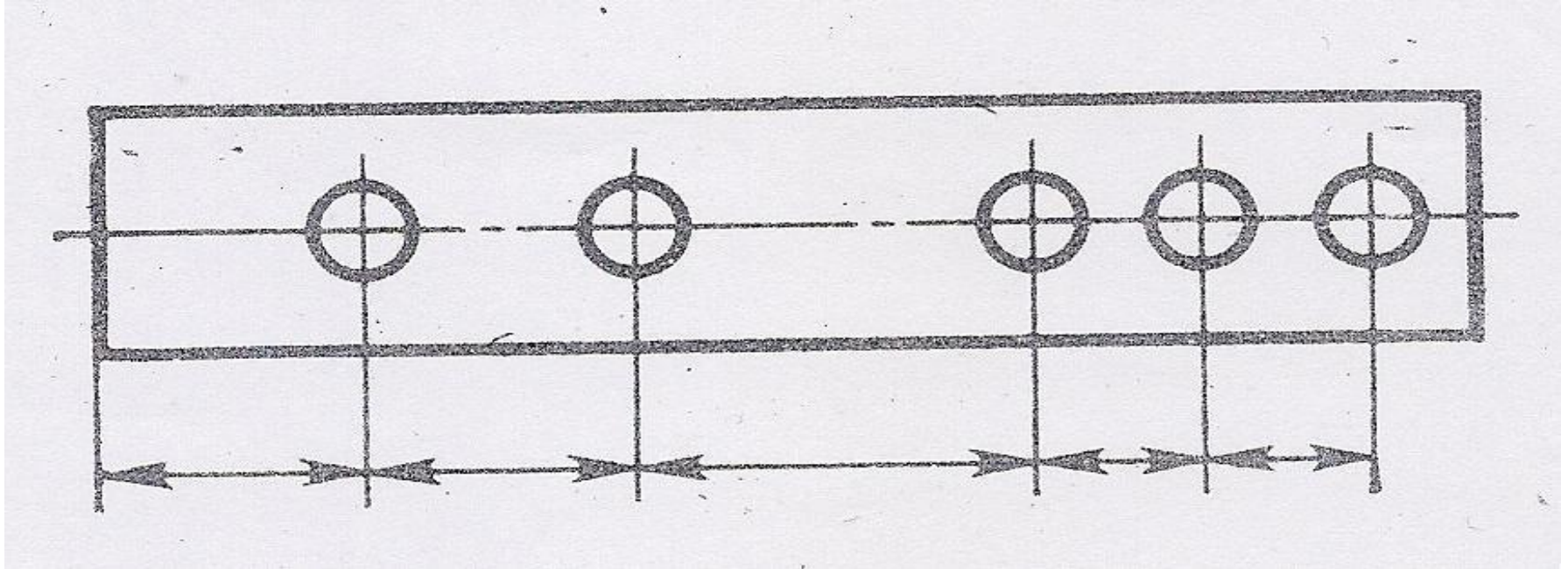
При построении
любой
аксонометрической
проекции необходимо
проводить
направление
аксонометрических
осей
(штрихпунктирными
линиями) **на**
отверстиях,
образованных
телами вращения
(цилиндр, конус,
сфера)

Направление линии штриховки при оформлении выреза в изометрической



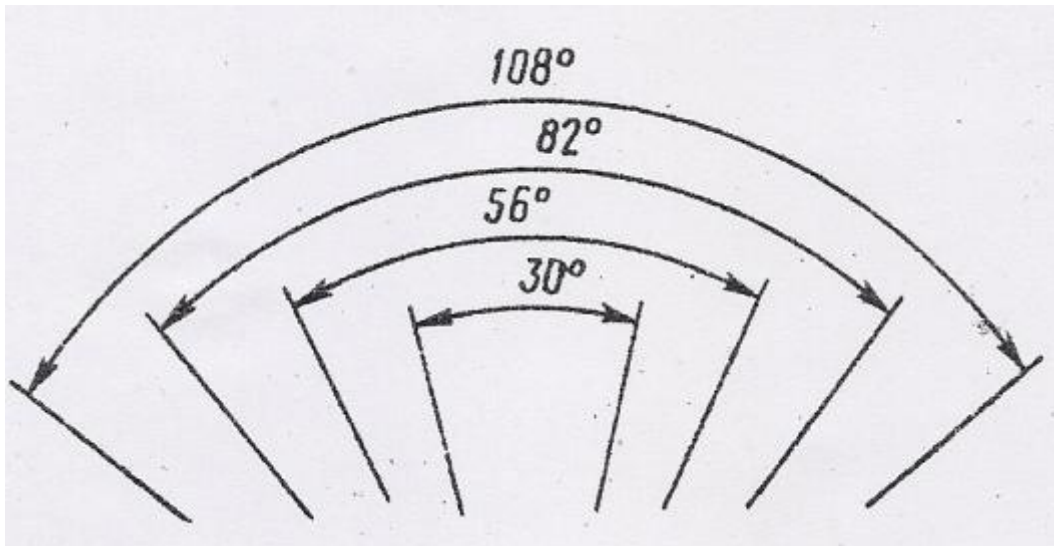
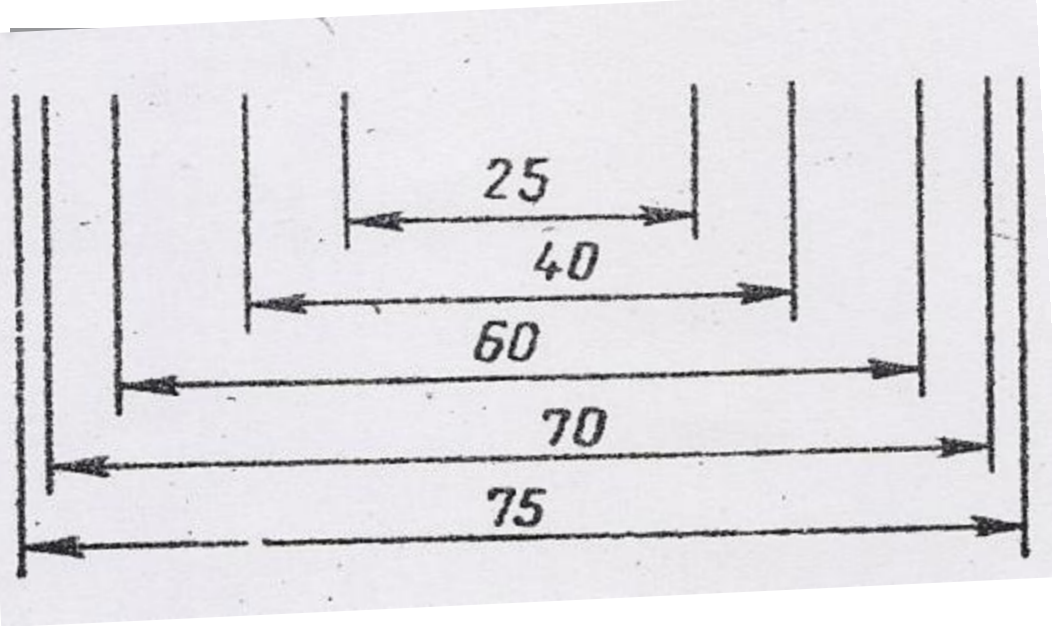
Линии штриховки сечений в аксонометрических проекциях-изометрической проекции наносят параллельно одной из диагоналей проекций квадратов, лежащих в соответствующих координатных плоскостях, стороны которых параллельны аксонометрическим осям.

Некоторые напоминания о простановке размеров



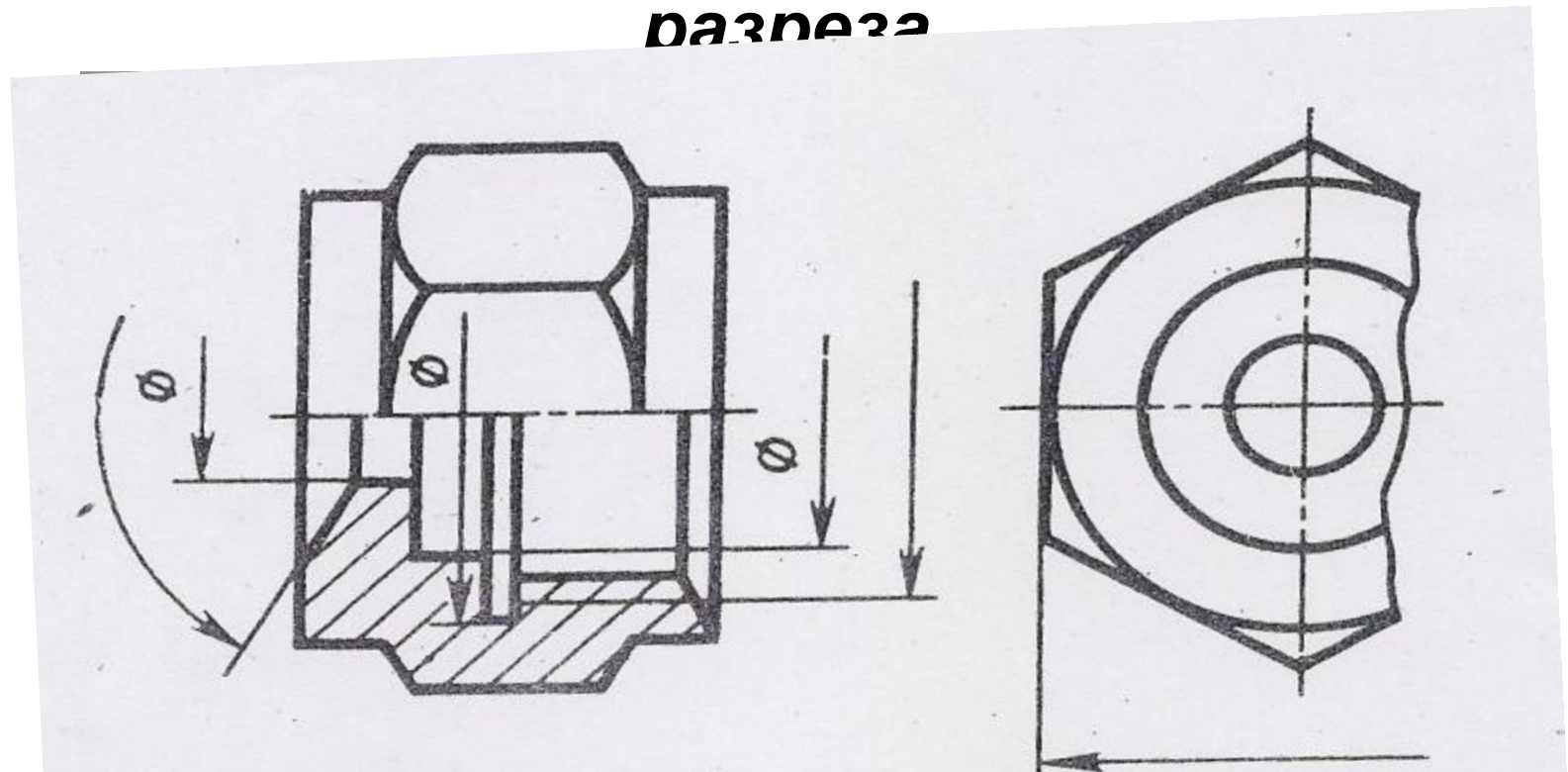
Размеры отдельных элементов детали (пазов, отверстий...) задают на чертеже цепочкой, не замыкая ее
– оставляют один свободный размер.

Простановка размерных чисел на параллельных размерных линиях



При нанесении нескольких **параллельных или концентрических** размерных линий, на небольшом расстоянии друг от друга **размерные числа** над ними **рекомендуется располагать в шахматном порядке.**

Проведение размерных линий с обрывом при соединении половины вида и половины разреза



Если вид или разрез **симметричного предмета** или отдельных симметрично расположенных элементов изображают только до оси симметрии или с обрывом, **то размерные линии**, относящиеся к этим элементам, **проводят с обрывом**, и обрыв размерной линии делают дальше оси или линии обрыва предмета.

- **Некоторые напоминания о вычерчивании размерной линии:**
- **Размерная линия проводится сплошной тонкой линией, которая заканчивается стрелками. Длина стрелок принимается равной **3...5мм**. для листов **форматов А4 и А3**.**
- **Выносная линия выступает за конец стрелки на расстояние **1...5 мм****
- **Стрелки чертятся «снаружи» или «изнутри» на размерной линии в зависимости от того какой длины выбраны стрелки - **приблизительно его можно брать равным 12мм**.**
- **Минимальное расстояние между параллельными размерными линиями должно быть **7мм**. , а между размерной и линией контура – **10 мм**. и выбраны **в зависимости от размеров изображения и насыщенности чертежа**.**
-
- **Очень важное при выполнении работ на разрезы - не чертить линии невидимого контура!**
- **Обязательно выполнять местный разрез по отверстию, не попавшему ни в одну из секущих плоскостей.**

Вывод из всего перечисленного:



***Победа на
олимпиаде
гарантирована
всем и каждому,
усвоившим все
перечисленное!!!
Плюс еще многое
другое...***