

Тема урока

**ЭЛЕКТРИЧЕСКИЕ
ЯВЛЕНИЯ**



Цели урока:

1. Повторить основные понятия по теме «Электрические явления».
2. Повторить основные формулы по теме, физические величины и их единицы измерения.
3. Усовершенствовать навыки решения задач.
4. Проверить уровень усвоения данного материала.

вопросы для повторения

- Что называется электрическим током?
- Что нужно сделать, чтобы получить электрический ток в проводнике?
- Как называется чертёж, на котором изображено соединение электрических приборов?
- Что представляет собой электрический ток в металлах?
- Что называется силой тока? Каким прибором измеряют силу тока в цепи?
- Что называется напряжением? Каким прибором измеряют напряжение?
- Огласите закон Ома.

Вопросы для повторения

- От чего зависит сопротивление проводника? С помощью какого прибора можно изменять сопротивление в цепи?
- Какие виды соединения проводников мы изучили.
- Опишите и изобразите на доске последовательное и параллельное соединение.
- Работа и мощность электрического тока? Единицы их измерения.
- Закон Джоуля - Ленца.



ФОРМУЛЫ



Объясните назначение данных формул

и опишите физические величины, входящие в формулу

□ **Сила тока**

$$I = \frac{q}{t}$$

□ **Напряжение**

$$U = \frac{A}{q}$$

□ **Сопротивление**

$$R = \rho \frac{l}{s}$$

□ **Закон Ома**

$$I = \frac{U}{R}$$

□ **Работа тока**

$$A = IUt$$

□ **Мощность**

$$P = IU$$

□ **Закон Джоуля-Ленца**

$$Q = I^2 R \cdot t$$

Решение задач



1. В спирали электронагревателя, изготовленного из никелиновой проволоки площадью поперечного сечения $0,1 \text{ мм}^2$, при напряжении 220 В сила тока 5 А . Какова длина проволоки, составляющей спираль?
2. Определите силу тока, проходящего через реостат, изготовленной из никелиновой проволоки длиной 50 м и площадью поперечного сечения 1 мм^2 , если напряжение на зажимах реостата равно 45 В .
3. Два резистора 6 Ом и 10 Ом включены в цепь последовательно. Какое количество теплоты выделится в каждом резисторе за 2 минуты , если напряжение во втором резисторе 10 В ?

Решение задач

1. Чему равно напряжение источника тока, питающего цепь, если Чему равно напряжение источника

тока, питающего цепь, если $R_1=$ Чему равно
напряжение источника тока, питающего цепь,
если $R_1=6 \text{ Ом,}$ Чему равно напряжение

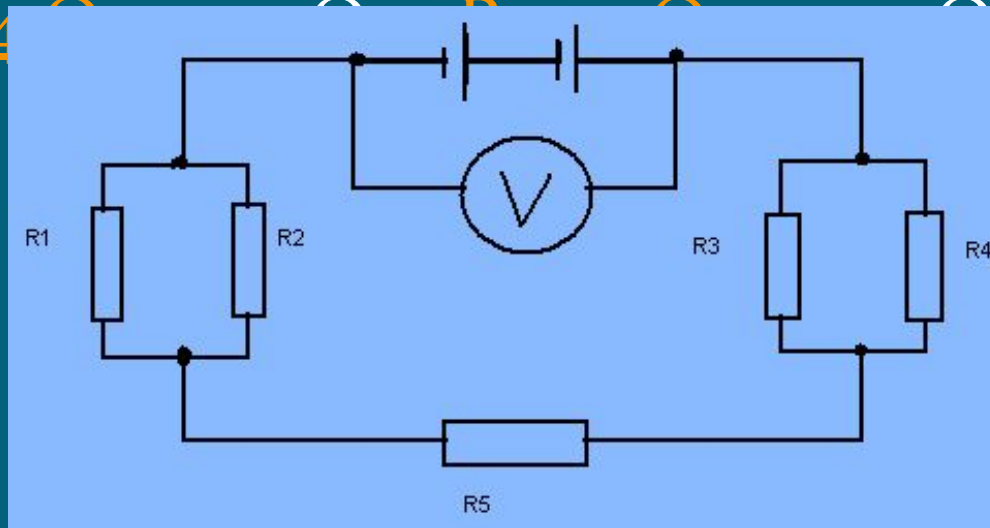
источника тока, питающего цепь, если $R_1=6$
 Ом, R Чему равно напряжение источника тока,



питающего цепь, если $R_1=6 \text{ Ом,}$ $R_2=3 \text{ Ом,}$ Чему
равно напряжение источника тока, питающего
цепь, если $R_1=6 \text{ Ом,}$ $R_2=3 \text{ Ом,}$ R Чему равно

Решение задач

2. Определите силу тока, если вольтметр показывает 4 В, а их сопротивления равны 2. Определите силу тока, если вольтметр показывает 4 В, а их сопротивления равны $R_1 = 2 \text{ Ом}$, $R_2 = 2 \text{ Ом}$, $R_3 = 3 \text{ Ом}$, $R_4 = 3 \text{ Ом}$, $R_5 = 0,8 \text{ Ом}$.



Дано:

$$S = 0,1 \text{ мм}^2$$

$$U = 220 \text{ В}$$

$$I = 5 \text{ А}$$

$$\rho = 0,4 \frac{\text{Ом} \cdot \text{мм}^2}{\text{м}}$$

$l - ?$

Решение:

$$R = \rho \cdot \frac{l}{S}, \quad l = \frac{R \cdot S}{\rho},$$

$$I = \frac{U}{R}, \quad R = \frac{U}{I} : \quad R = \frac{220 \text{ В}}{5 \text{ А}} = 44 \text{ Ом}$$

$$l = \frac{44 \text{ Ом} \cdot 0,1 \text{ мм}^2}{0,4 \frac{\text{Ом} \cdot \text{мм}^2}{\text{м}}} = 11 \text{ м}$$

Ответ: 11 м

№ 2

Дано:

$$S=0,1 \text{ мм}^2$$

$$U=220 \text{ В}$$

$$I=5 \text{ А}$$

$$\rho=0,4 \frac{\text{Ом} \cdot \text{мм}^2}{\text{м}}$$

$l - ?$

Решение:

$$R = \rho \cdot \frac{l}{S}, \quad l = \frac{R \cdot S}{\rho},$$

$$I = \frac{U}{R}, \quad R = \frac{U}{I} : \quad R = \frac{220 \text{ В}}{5 \text{ А}} = 44 \text{ Ом}$$

$$l = \frac{44 \text{ Ом} \cdot 0,1 \text{ мм}^2}{0,4 \frac{\text{Ом} \cdot \text{мм}^2}{\text{м}}} = 11 \text{ м}$$

Ответ: 11 м

№ 3

Дано:

$$S = 0,1 \text{ мм}^2$$

$$U = 220 \text{ В}$$

$$I = 5 \text{ А}$$

$$\rho = 0,4 \frac{\text{Ом} \cdot \text{мм}^2}{\text{м}}$$

$l - ?$

Решение:

$$R = \rho \cdot \frac{l}{S}, \quad l = \frac{R \cdot S}{\rho},$$

$$I = \frac{U}{R}, \quad R = \frac{U}{I} : \quad R = \frac{220 \text{ В}}{5 \text{ А}} = 44 \text{ Ом}$$

$$l = \frac{44 \text{ Ом} \cdot 0,1 \text{ мм}^2}{0,4 \frac{\text{Ом} \cdot \text{мм}^2}{\text{м}}} = 11 \text{ м}$$

Ответ: 11 м

№ 1-Б

Дано:

$$S = 0,1 \text{ мм}^2$$

$$U = 220 \text{ В}$$

$$I = 5 \text{ А}$$

$$\rho = 0,4 \frac{\text{Ом} \cdot \text{мм}^2}{\text{м}}$$

$l - ?$

Решение:

$$R = \rho \cdot \frac{l}{S}, \quad l = \frac{R \cdot S}{\rho},$$

$$I = \frac{U}{R}, \quad R = \frac{U}{I} : \quad R = \frac{220 \text{ В}}{5 \text{ А}} = 44 \text{ Ом}$$

$$l = \frac{44 \text{ Ом} \cdot 0,1 \text{ мм}^2}{0,4 \frac{\text{Ом} \cdot \text{мм}^2}{\text{м}}} = 11 \text{ м}$$

Ответ: 11 м



Дано:

$$S=0,1 \text{ мм}^2$$

$$U=220 \text{ В}$$

$$I=5 \text{ А}$$

$$\rho=0,4 \frac{\text{Ом} \cdot \text{мм}^2}{\text{м}}$$

l - ?

Решение:

$$R = \rho \cdot \frac{l}{S}, \quad l = \frac{R \cdot S}{\rho},$$

$$I = \frac{U}{R}, \quad R = \frac{U}{I} : \quad R = \frac{220 \text{ В}}{5 \text{ А}} = 44 \text{ Ом}$$

$$l = \frac{44 \text{ Ом} \cdot 0,1 \text{ мм}^2}{0,4 \frac{\text{Ом} \cdot \text{мм}^2}{\text{м}}} = 11 \text{ м}$$

Ответ: 11 м

*Решать задачи можно вечно.
Вселенная ведь бесконечна.
Спасибо всем нам за урок,
А главное, чтоб был он впрок.*

