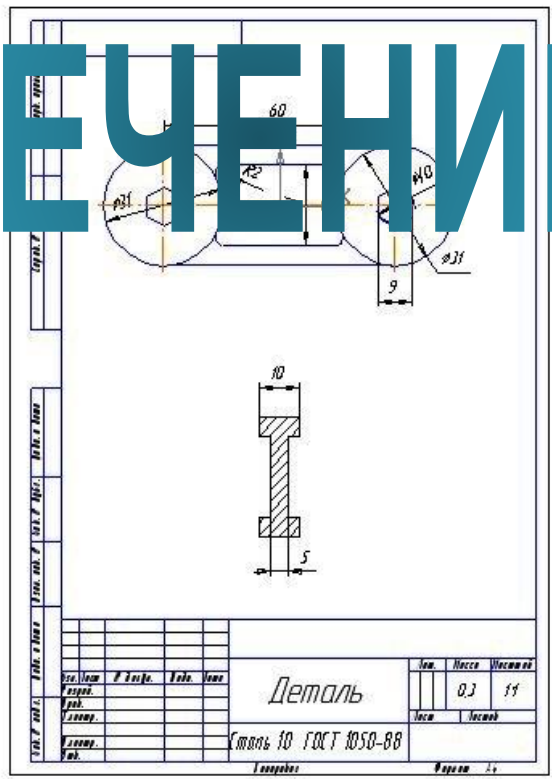


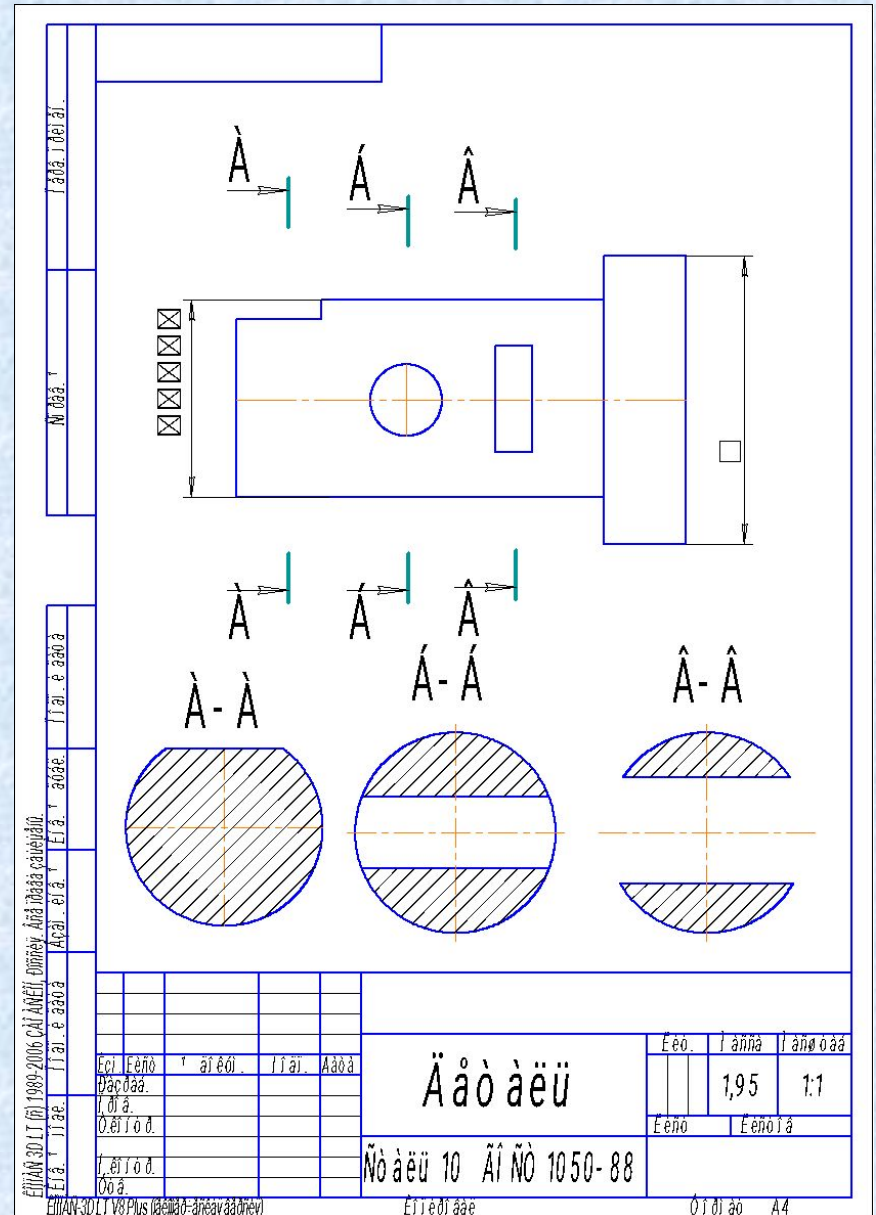
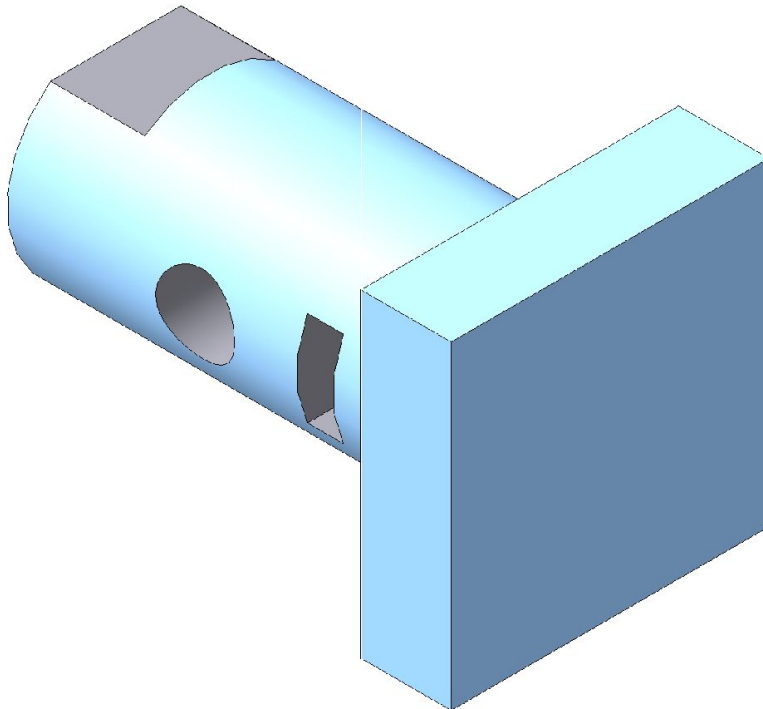
СЕЧЕНИЕ



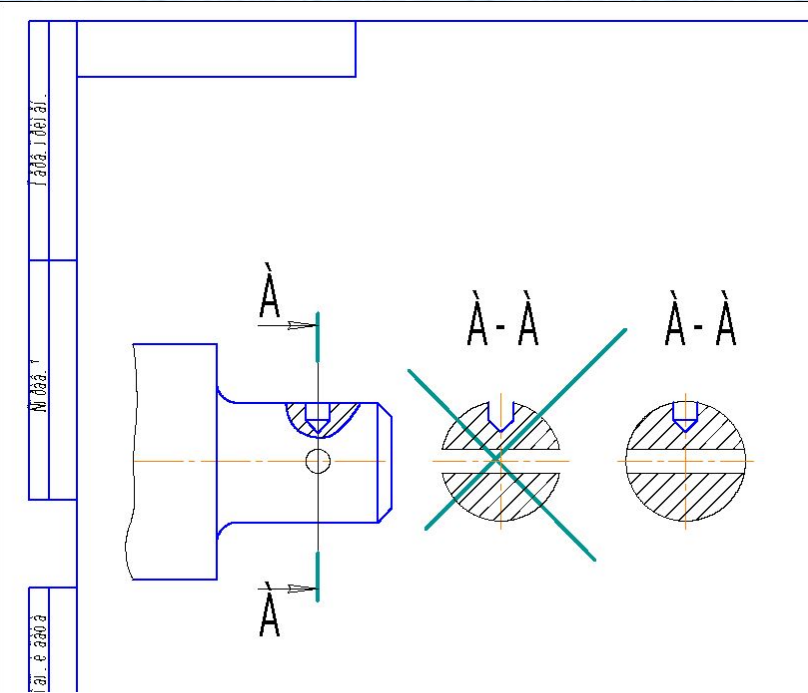
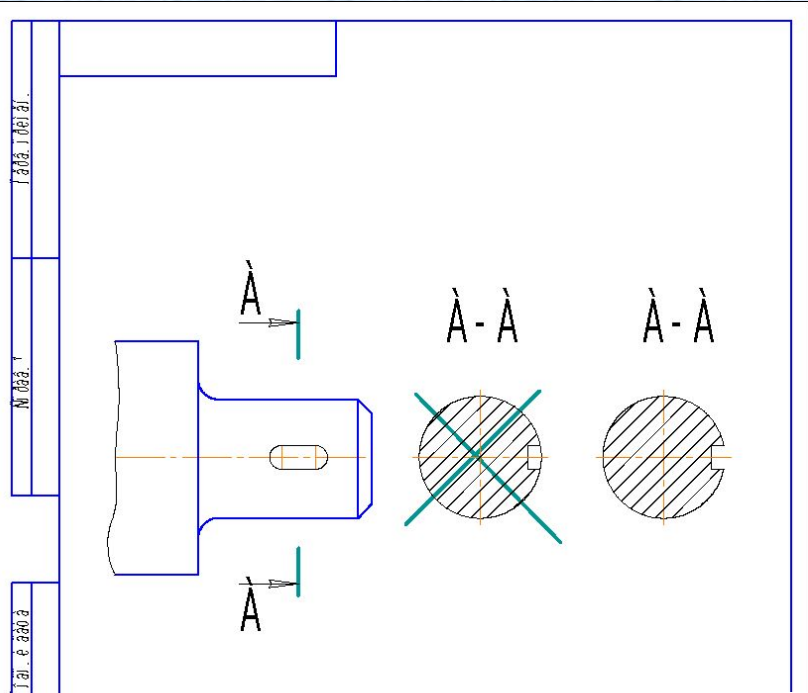


**СЕЧЕНИЕ- ИЗОБРАЖЕНИЕ ФИГУРЫ, ПОЛУЧАЮЩИЙСЯ
ПРИ МЫСЛЕННОМ РАССЕЧЕНИИ ПРЕДМЕТА ОДНОЙ
ИЛИ НЕСКОЛЬКИМИ ПЛОСКОСТЯМИ**

ВЫНЕСЕННОЕ СЕЧЕНИЕ



EITIAN 3D LT (M) 1999-2006 CAI ANEII OMINEY ANA THAAA CAWEPANAO
 EITIA TITAE ITAE EBAOA AKAI EITIA EITIA AAOE ITAE EBAOA
 EITIAN 3D LT V8 Plus (BEMO-ANEVAAAOKHY) EITIEOI AAE OTIO AO A4

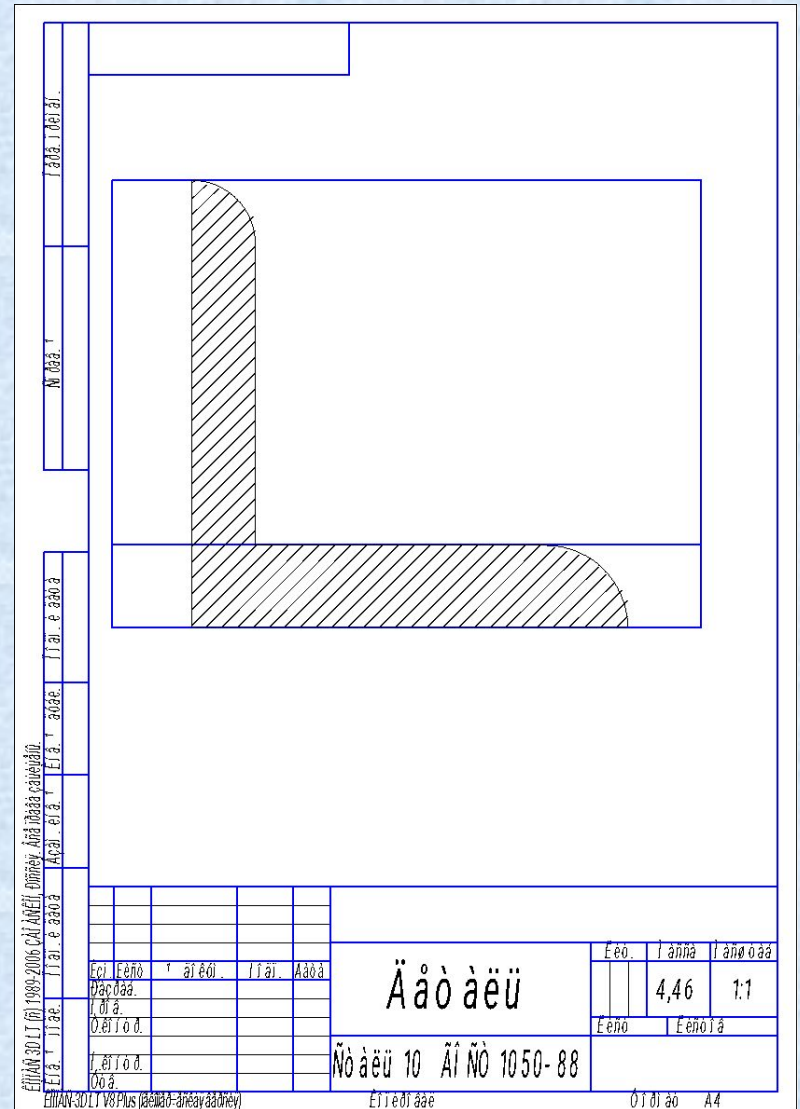
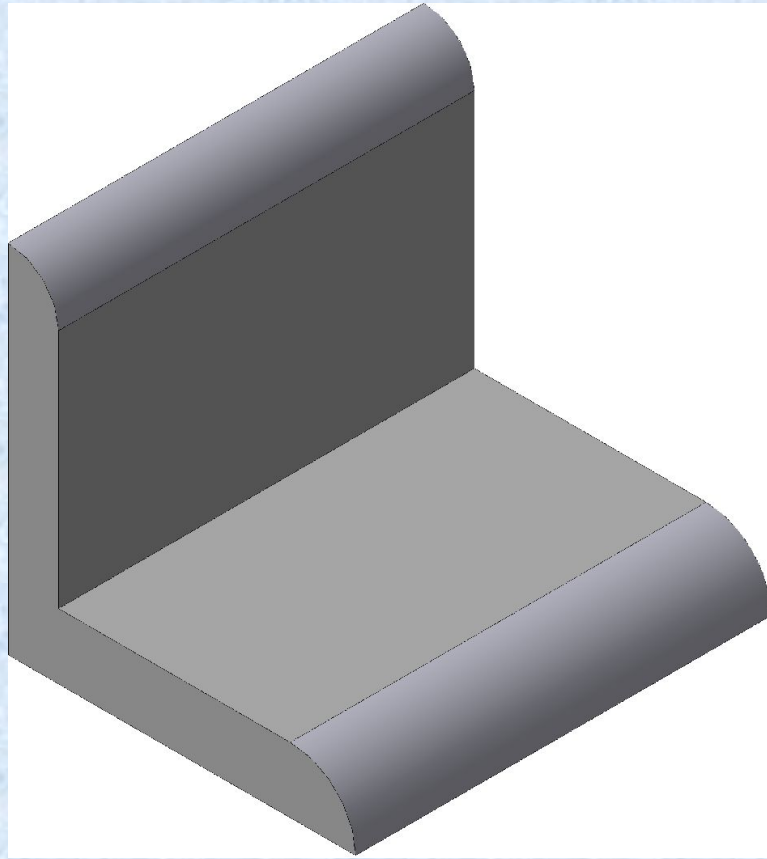


Если секущая плоскость проходит через ось поверхности вращения, ограничивающей отверстие или углубление, то контур отверстия или углубления в сечении показывают полностью

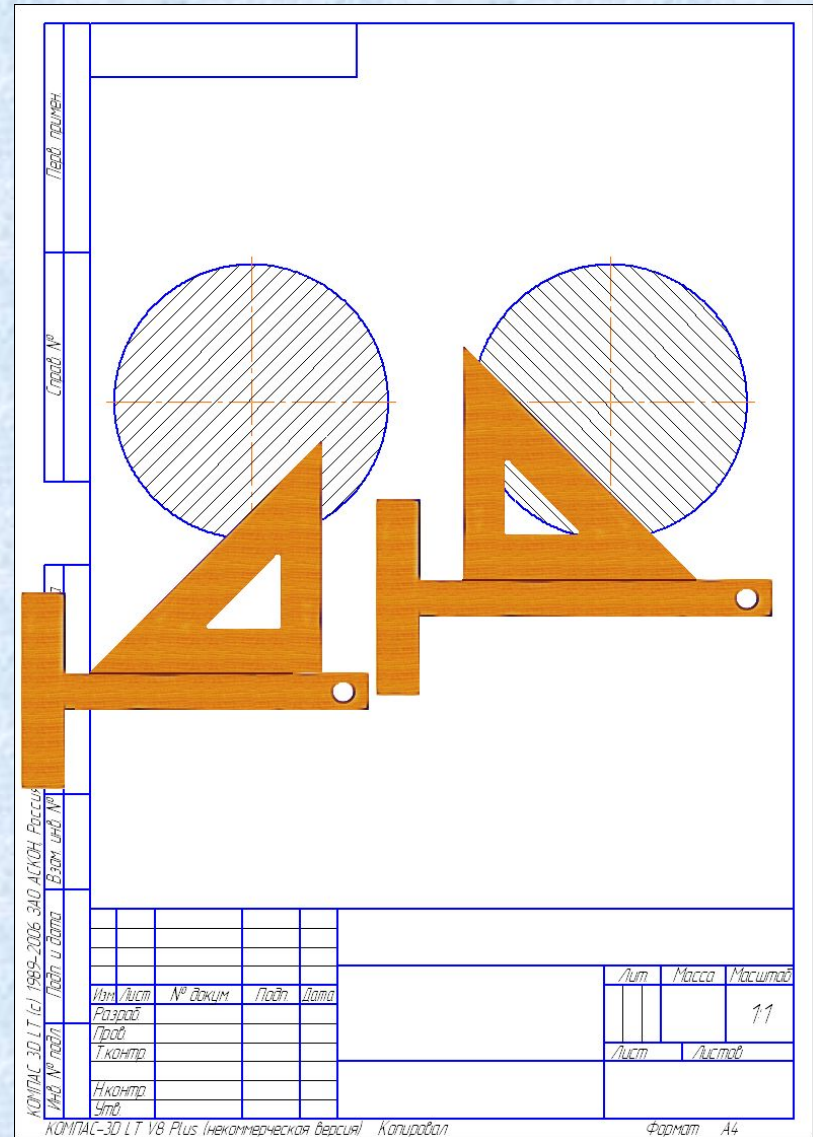
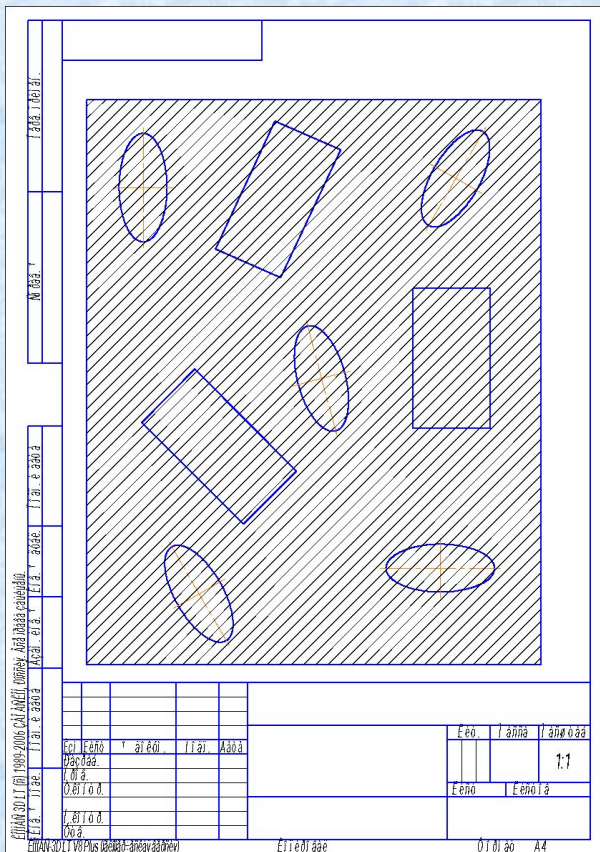
				Eeo	Ianna	Ianooaa
Eci	Eeno	* aieoi	Iiai	AAoa		
						1:1
				Eeno	Eenoia	

				Eeo	Ianna	Ianooaa
Eci	Eeno	* aieoi	Iiai	AAoa		
						1:1
				Eeno	Eenoia	

НАЛОЖЕННОЕ СЕЧЕНИЕ

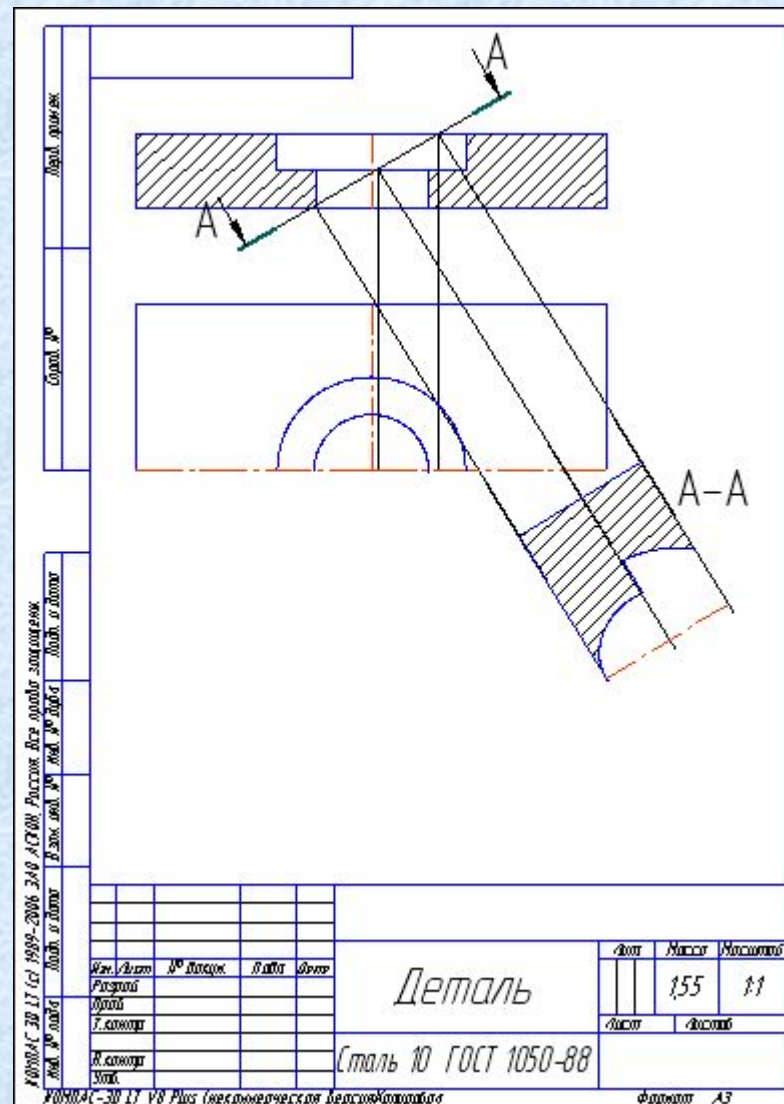
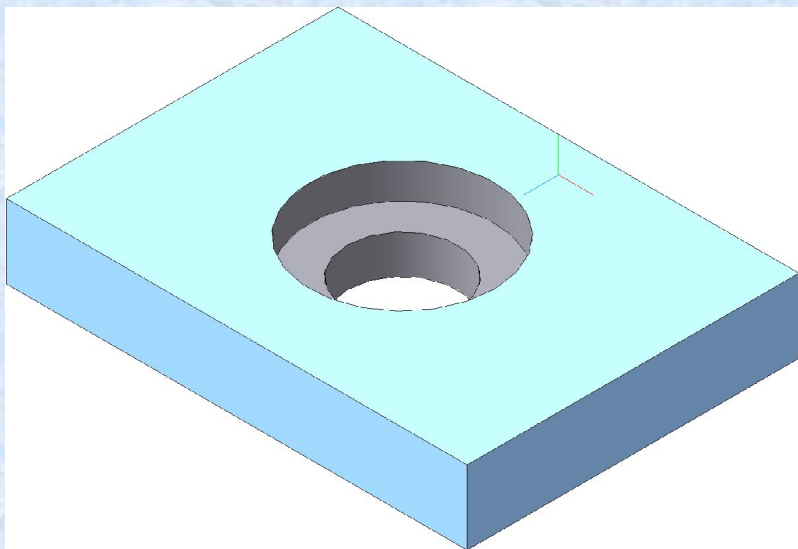


ШТРИХОВКА СЕЧЕНИЙ



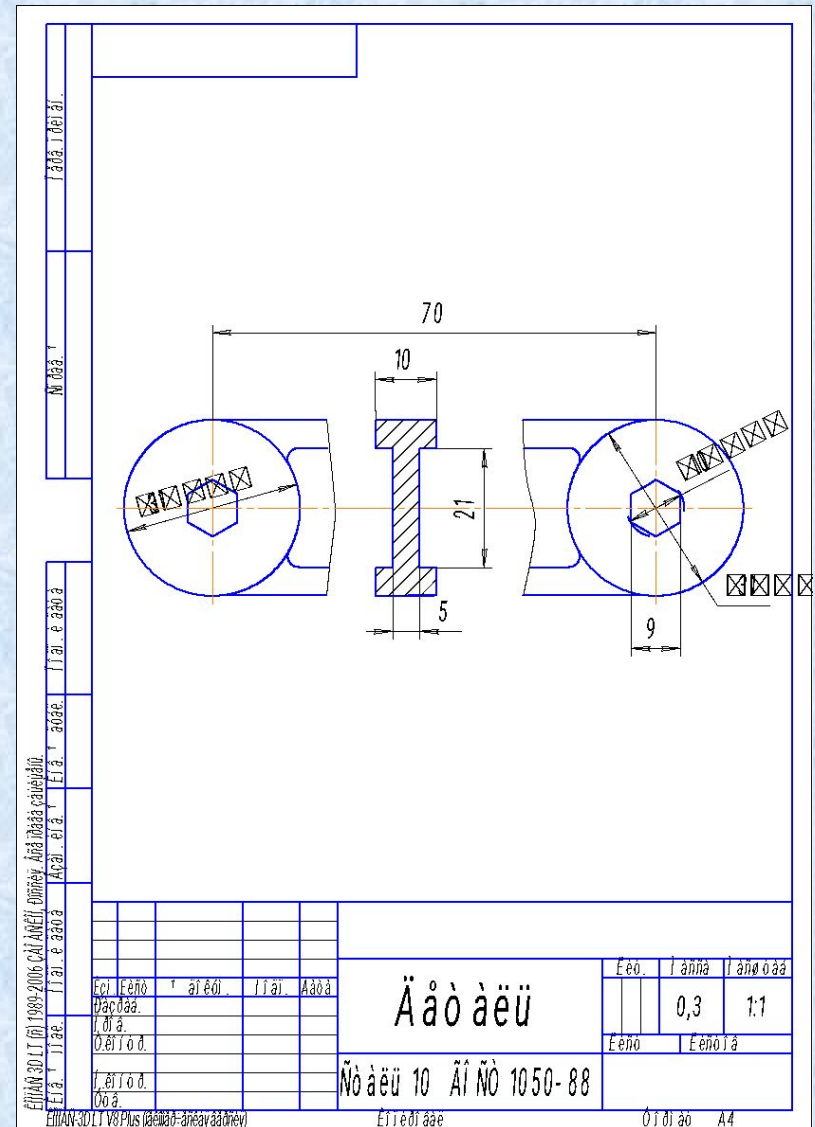
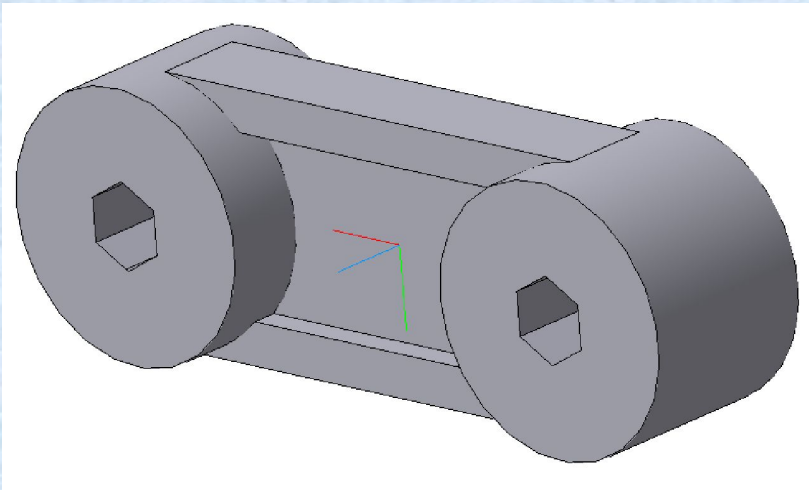
НАКЛОННЫЕ СЕЧЕНИЯ

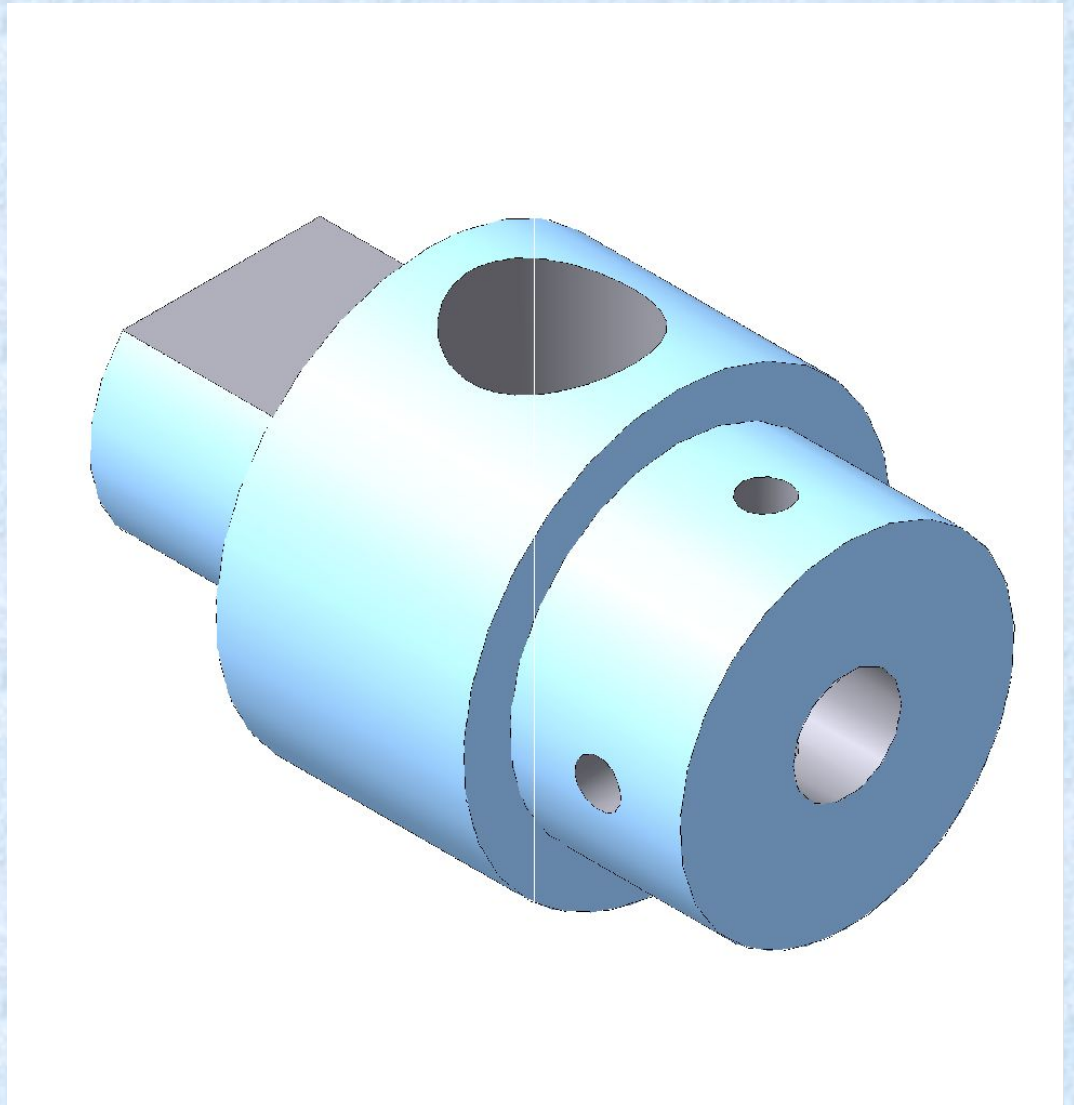
В учебных целях для лучшего понимания предмета иногда строят наклонные сечения

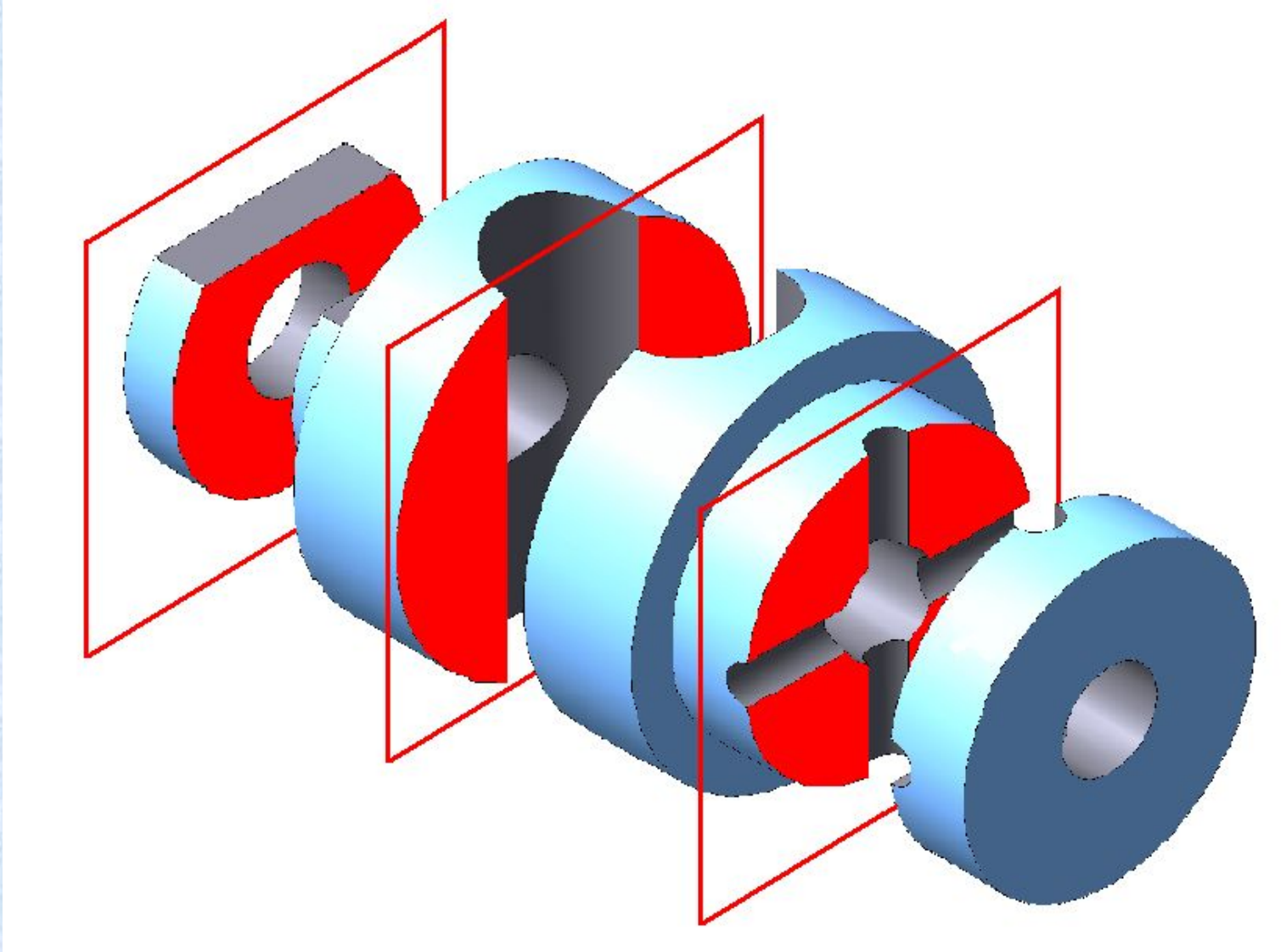


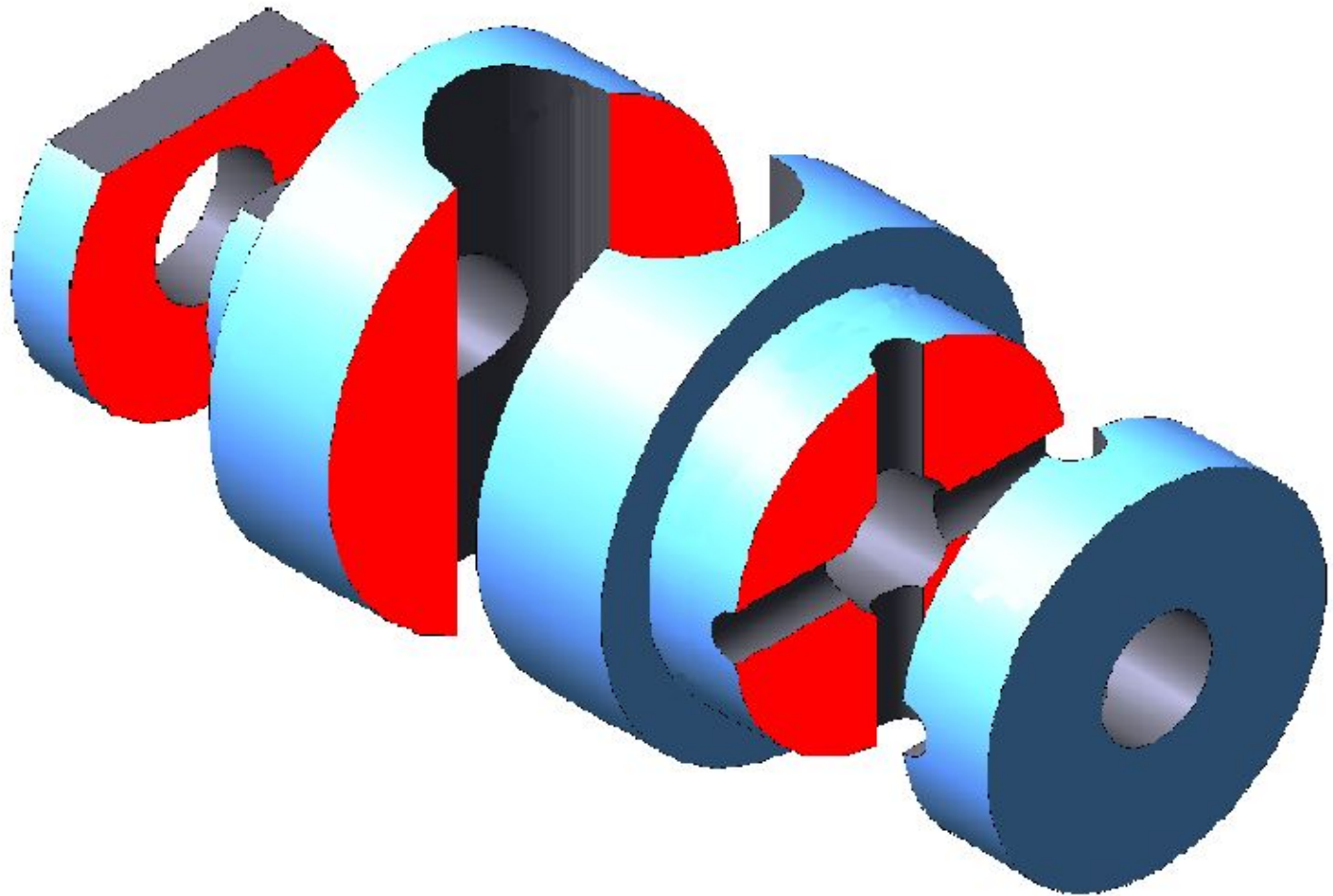
ВЫНЕСЕННЫЕ СЕЧЕНИЯ

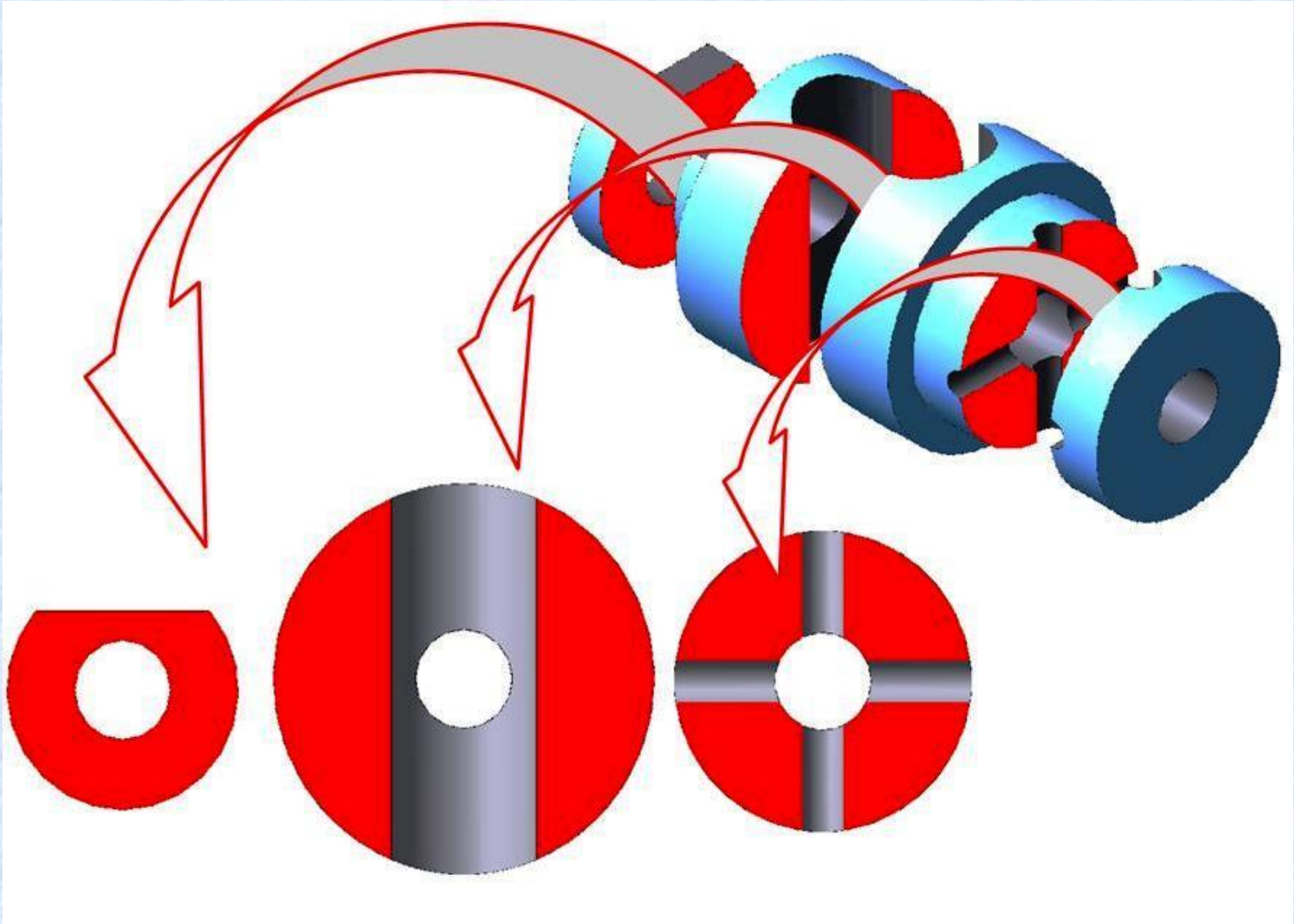
Допускается располагать в разрыве между частями вида

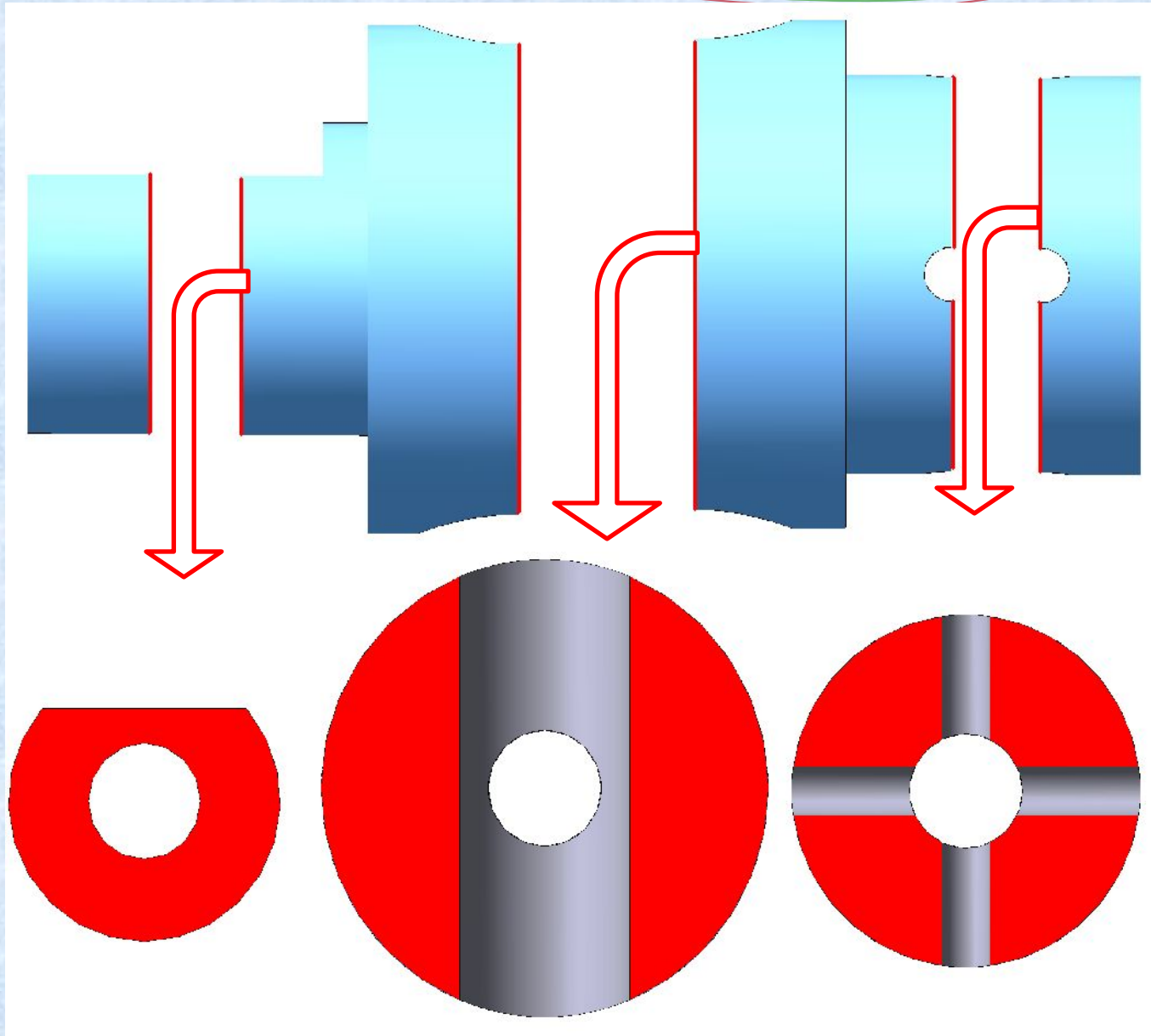








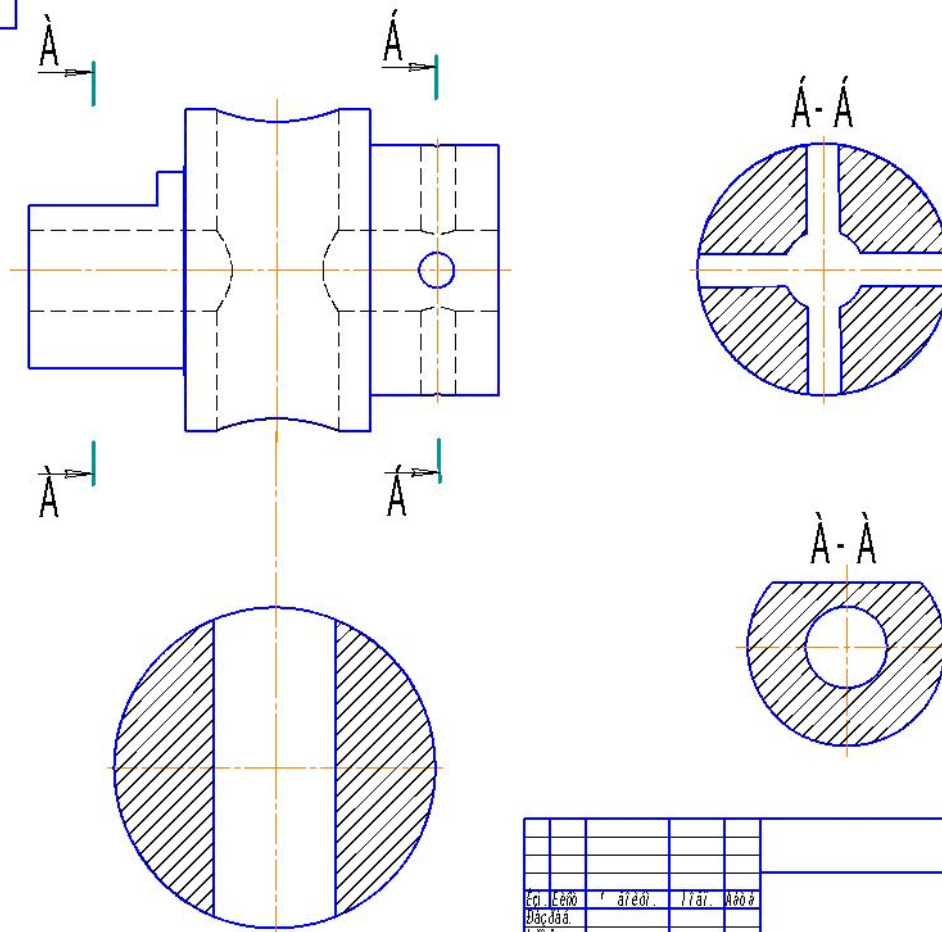




611AA-30 LIT (611 1000-2000) COM LARGURA DE 170mm e altura de 300mm

611AA-30 LIT (611 1000-2000) COM LARGURA DE 170mm e altura de 300mm

611AA-30 LIT (611 1000-2000) COM LARGURA DE 170mm e altura de 300mm



СПИСОК ИСПОЛЬЗОВАННОЙ ЛИТЕРАТУРЫ

1. Гервер В.А. Основы инженерной графики: учебное пособие с алгоритмическим предъявлением графического материала /В.А.Гервер, А.А. Рывлина, А.М. Тенякшев; под ред. А.А. Рывлиной. – М.:КНОРУС, 2007. С.191-195.
2. Левицкий В.С. Машиностроительное черчение и автоматизация выполнения чертежей: Учеб. Для вузов / В.С. Левицкий.- 5-е изд., перераб. и доп.- М.: Высш. шк., 2003. С.124-134.
3. Павлова А.А. Графика и черчение: 7-9 классы: Рабочая тетрадь №3. – М.: Гуманит. Изд. Центр ВЛАДОС, 2001. С.21-30.
4. Чекмарев А.А. Инженерная графика: Учеб. Для немаш. Спец. вузов/ А. А. Чекмарев.- 6-е изд., стер.- М.: Высш. шк.,2004. С. 169-177.