

# СИСТЕМЫ СЧИСЛЕНИЯ

Перевод из одной позиционной  
системы счисления в другую

Выполнила: Потёмкина Ирина Анатольевна, учитель информатики, II квалификационной категории, МОКУ "Ларбинская СОШ"

# ПЛАН УРОКА

## 1. Систематизация теоретических знаний

1) Диктант;

2) Кроссворд «Система счисления. Основные понятия»;

3) Заполнение таблицы.

## 2. Практическая часть урока

Работа с программой «Инженерный калькулятор»:

1) Решение неравенств;

2) Числовые последовательности;

3) Загадка поэта.

Творческие задания

4) Русская поговорка;

5) Выполните переводы.

## 3. Заключение. Подведение итогов.

# Задание 1. Диктант.

(За каждый верный ответ – 1 балл).

Если утверждение **верно**, ученик ставит знак «+»,  
если **неверно** – знак «-».

- Система счисления – это способ представления чисел и соответствующие ему правила действий над числами.
- Информация, хранящаяся в компьютере, представлена в троичной системе счисления.
- В двоичной системе счисления  $11 + 1 = 12$ .
- Существует множество позиционных систем счисления, и они отличаются друг от друга алфавитами.
- В 16-ричной системе счисления символ F используется для обозначения числа 15.
- Римская система счисления – это позиционная система счисления.
- В двоичной системе счисления при переносе запятой вправо на одну цифру число увеличивается в два раза.
- Чётное двоичное число оканчивается на цифру «1».

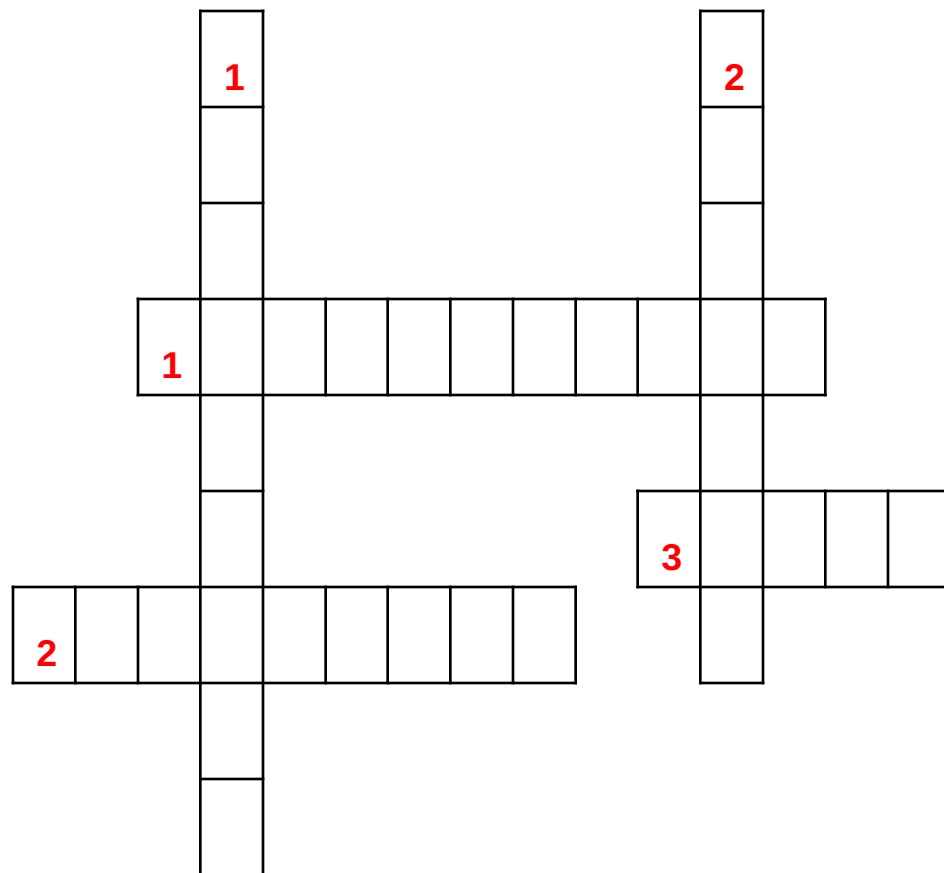
## Задание 2. Кроссворд «Системы счисления. Основные понятия». (За каждый верный ответ – 1 балл).

### По горизонтали:

1. Название системы счисления, у которой количественный эквивалент («вес») цифры зависит от ее местоположения в записи числа.
2. «Прародительница» всех систем счисления, возникшая в период палеолита (10-11 тыс. лет до н.э.).
3. Символы, участвующие в записи числа и составляющие некоторый алфавит.

### По вертикали:

1. Количество различных цифр, используемых для изображения чисел в данной системе счисления.
2. Совокупность различных цифр, используемых в позиционной системе счисления для записи чисел.



## Задание 3. Заполнение таблицы.

(Максимальное количество баллов – 3).

Система счисления	Основание	Алфавит
Десятичная	10	0,1,2,3,4,5,6,7,8,9
Восьмеричная	8	
		0,1
	16	

ОТВЕТЫ

## Задание 1

Ответ: + - - + + - + - .

## Задание 2

Ответы на кроссворд.

По горизонтали: 1. Позиционная. 2. Единичная. 3. Цифры.

По вертикали: 1. Основание. 2. Алфавит.

## Задание 3

Правильно заполненная таблица имеет вид:

Система счисления	Основание	Алфавит
Десятичная	10	0,1,2,3,4,5,6,7,8,9
Восьмеричная	8	0,1,2,3,4,5,6,7
Двоичная	2	0,1
Шестнадцатеричная	16	0,1,2,3,4,5,6,7,8,9,A,B,C,D,E,F

[Возврат](#)

# РЕШЕНИЕ ЗАДАЧ

## ■ Задание 4.

Решение неравенств. (За каждый верный ответ – 1 балл)

Поставьте вместо знака ? знак  $<$ ,  $>$  или  $=$ .

1.  $285_{10} ? 11D_{16}$
2.  $111111_2 ? 1111_8$
3.  $6C_{16} ? 101001_2$
4.  $55_{16} ? 125_8$

## Задание 5. Числовые последовательности.

(Максимальная оценка – 2 балла).

---

Расположите числа, записанные в различных системах счисления, в порядке возрастания:

1.  $35_{10}$ ,  $36_8$ ,  $3A_{16}$ ,  $100101_2$ ,  $130_4$  ;
2.  $111001_2$ ,  $64_8$ ,  $9E_{16}$ ,  $25_{10}$ ,  $210_3$ .



## Задание 6. Загадка поэта.

(Максимальная оценка – 2 балла).

Ей было *тысяча сто* лет,  
Она в *сто первый* класс ходила,  
В портфеле по *сто* книг носила.  
Все это правда, а не бред.  
Она ловила каждый звук  
Своими *десятью* ушами,  
И *десять* загорелых рук  
Портфель и поводок держали.  
Когда, пыля *десятком* ног,  
Она шагала по дороге,  
За ней всегда бежал щенок  
С одним хвостом, зато *стоногий*.  
И *десять* темно-синих глаз  
Рассматривали мир привычно ...  
Но станет всё совсем обычным,  
Когда поймете наш рассказ.

(А.Н. Стариков)

[ОТВЕТЫ](#)

#### Задание 4.

1.  $285_{10} ? 11D_{16}$  (ответ:  $285_{10}=285_{10}$ );
2.  $111111_2 ? 1111_8$  (ответ:  $63_{10}<585_{10}$ );
3.  $6C_{16} ? 101001_2$  (ответ:  $108_{10}>41_{10}$ );
4.  $55_{16} ? 125_8$  (ответ:  $85_{10}=85_{10}$ ).

#### Задание 5.

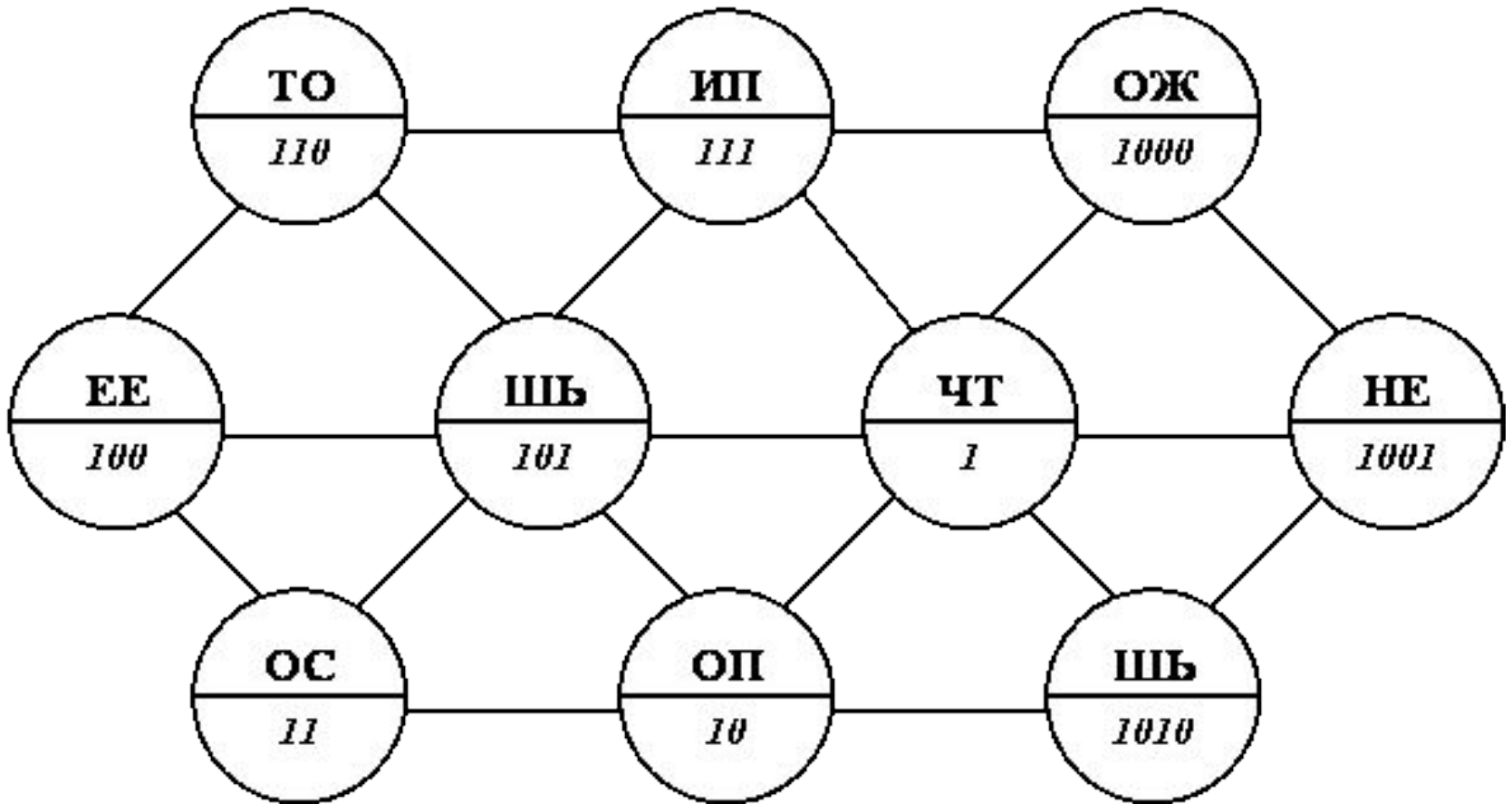
1.  $35_{10}, 36_8, 3A_{16}, 100101_2, 130_4$   
(ответ:  $130_4, 36_8, 35_{10}, 100101_2, 3A_{16}$ );
2.  $111001_2, 64_8, 9E_{16}, 25_{10}, 210_3$   
(ответ:  $210_3, 25_{10}, 64_8, 111001_2, 9E_{16}$ ).

#### Задание 6.

- $1100_2 = 12_{10}$  (лет);  
 $101_2 = 5_{10}$  (класс);  
 $100_2 = 4_{10}$  (книги, ноги);  
 $10_2 = 2_{10}$  (ноги, уха, глаз, руки).

# Задание 7. Русская поговорка.

(Задание оценивается 5-ю баллами.)



ОТВЕТ

# Ответ на 7 задание:

1 - ЧТ

10 - ОП

11 - ОС

100 - ЕЕ

101- ШЬ,

110 - ТО

111 - ИП

1000 - ОЖ

1001 - НЁ

1010 - ШЬ

**ЧТО ПОСЕЕШЬ,  
ТО И ПОЖНЁШЬ**

ВОЗВРАТ

# Задание 8. Выполните переводы чисел (Максимальный балл – 5).

1. 25,248 - ?<sub>2</sub>; (ответ: 10101,010100<sub>2</sub> - **М**);
2. 2E,716 - ?<sub>2</sub>; (ответ: 101110,0111<sub>2</sub> - **О**);
3. 0,111011011<sub>2</sub> - ?<sub>8</sub>; (ответ: 0,733<sub>8</sub> - **Д**);
4. 18,7510 - ?<sub>8</sub>; (ответ: 22,6<sub>8</sub> - **Е**);
5. 16,48 - ?<sub>10</sub>; (ответ: 14,510 - **Л**);
6. 101010101<sub>2</sub> - ?<sub>10</sub>. (ответ: 34110 - **Ь**).

<b>Р</b>	<b>М</b>	<b>Е</b>	<b>Д</b>	<b>Е</b>	<b>Ь</b>	<b>М</b>	<b>Л</b>	<b>О</b>	<b>У</b>
342	101,1	22,6	0,733	11111,011	341	10101,010100	14,5	101110,0111	25,3

***СПАСИБО ЗА УРОК, РЕБЯТА!***



# Литература:

---

1. Л.З. Шауцукова, Информатика, М., Просвещение, 2003.
- 2.