

Тема урока:

«Разметка заготовок из древесины»

Задачи урока:

- продолжить формирование основных технологических понятий;
- развивать умения строить простейший чертеж;
- научиться приемам разметки деталей из дерева.

Сосна



Кедр



Клён

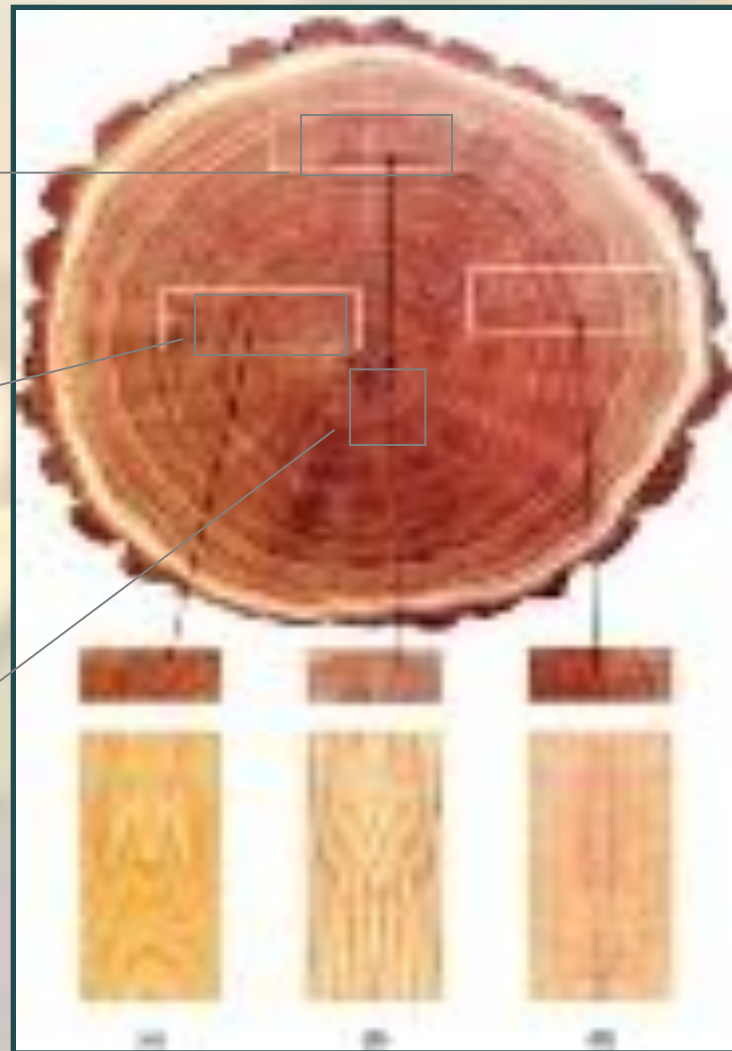


Д
у
б



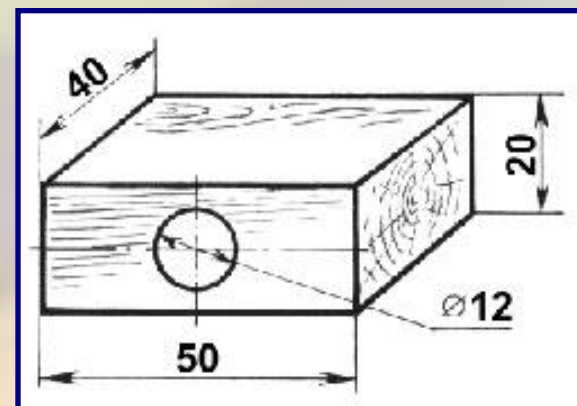
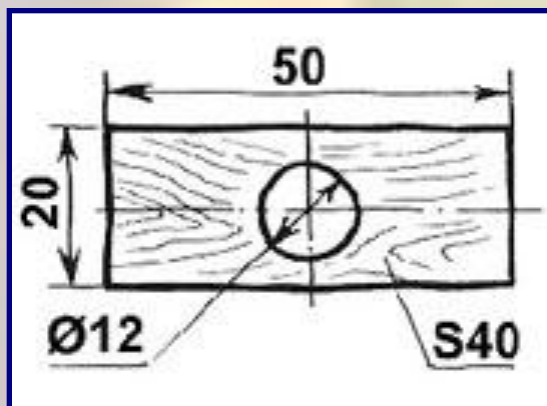
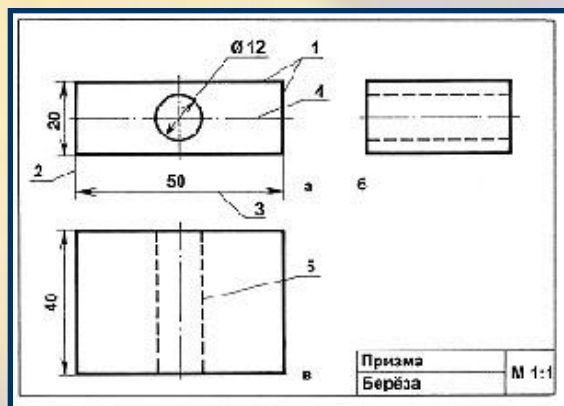
СТРОЕНИЕ СТВОЛА ДЕРЕВА

- Ствол состоит из коры, которая имеет наружный слой - пробковый и внутренний - лубяной.
- Основная часть ствола состоит из годичных колец.
- Ствол состоит из сердцевины (мягкой и рыхлой). Камбий – тонкий слой живых клеток.



Графическая документация

- **Чертеж** — это условное изображение изделия, выполненное по определенным правилам с помощью чертежных инструментов.
- **Эскиз** — изображение предмета, выполненное от руки по тем же правилам, что и чертеж, но без соблюдения точного масштаба.
- **Технический рисунок** — наглядное изображение предмета, выполненное от руки теми же линиями, что и чертеж, с указанием размеров и материала, из которого изготовлено изделие.



Разметка - это нанесение контурных линий на заготовку.



ЗАГАДКИ

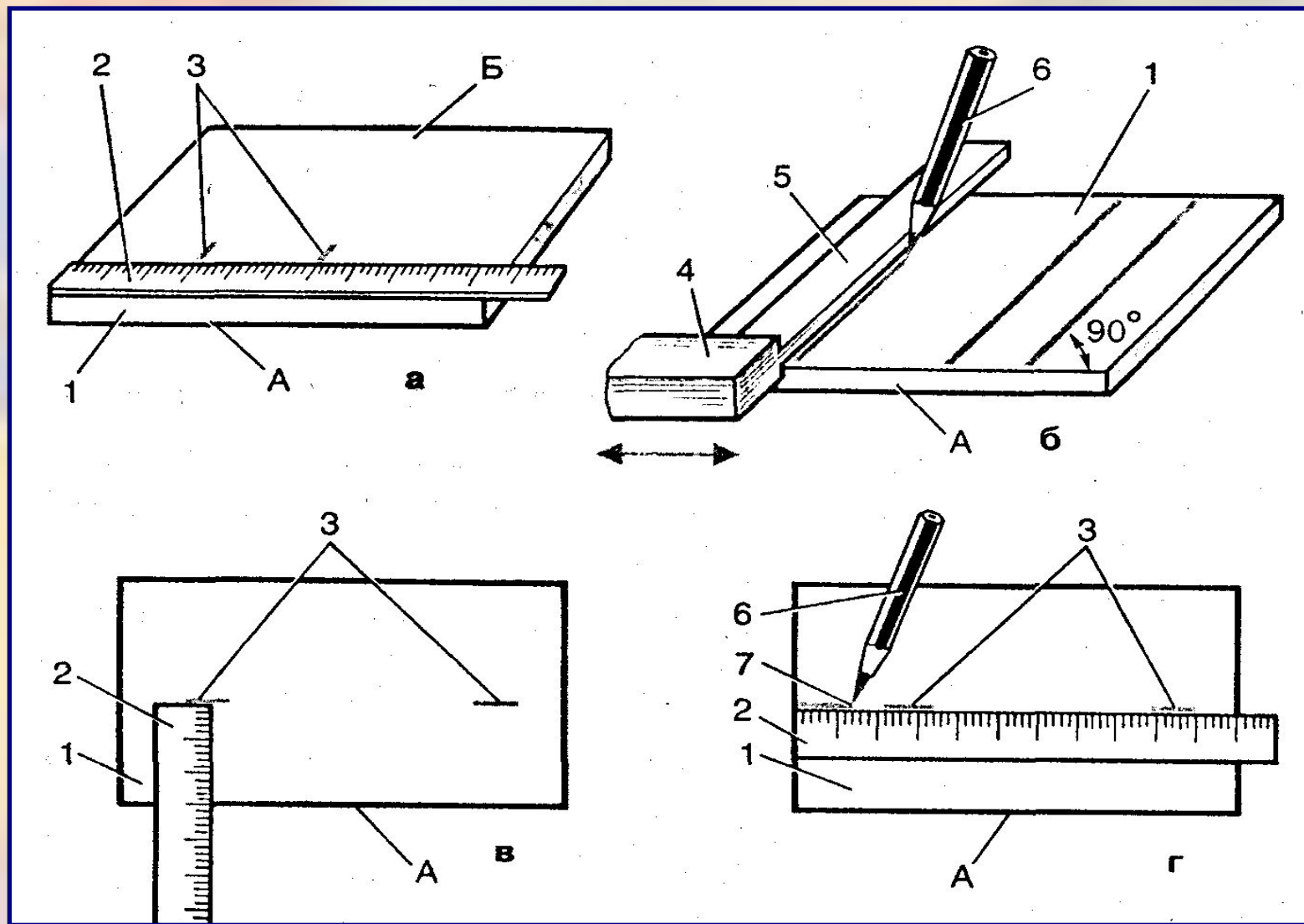
1. Я люблю прямоту
И сама прямая.
Сделать ровную черту
Всем я помогаю.
2. Линию прямую, ну-ка,
Сам нарисовать сумеи-ка!
Это сложная наука!
Пригодится здесь...
3. Не поможет глазомер,
Нужен точный мне размер.
Где надо, ставлю метки
С помощью ...



Разметочные и измерительные инструменты

- **рулетка** - для измерения и разметки пило- и лесоматериалов;
- **метр** - для разметки черновых заготовок;
- **линейка** - для измерения деталей и заготовок;
- **угольник** - для измерения и вычерчивания прямоугольных деталей;
- **малка** - для вычерчивания и проверки различных углов (заданный угол устанавливается по транспортиру);
- **рейсмус** - для нанесения параллельных линий при обработке кромок заготовок; циркуль — для вычерчивания дуг, окружностей и откладывания размеров;
- **нутромер** — для измерения диаметра отверстий.

При разметке деталей прямоугольной формы
используются линейка и угольник



Последовательность действий разметки

1. Перед разметкой одну из кромок заготовки спиливают или сострагивают ровно по прямой линии. Эту кромку называют базовой пластью.
2. Параллельные линии разметки можно выполнить с помощью рейсмуса.



Последовательность действий разметки

3. С помощью циркуля проводятся окружности и дуги на размеченной заготовке. Затем отмечается центр.
4. Радиус откладывается на линейке.
5. По отложенному радиусу очерчивается окружность.

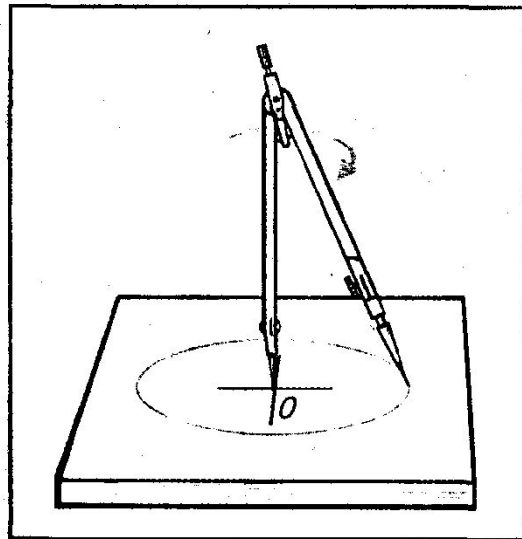


Рис. 18. Разметка окружности циркулем

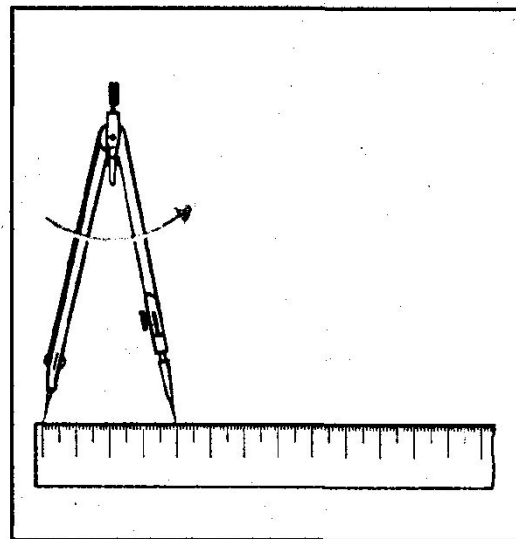
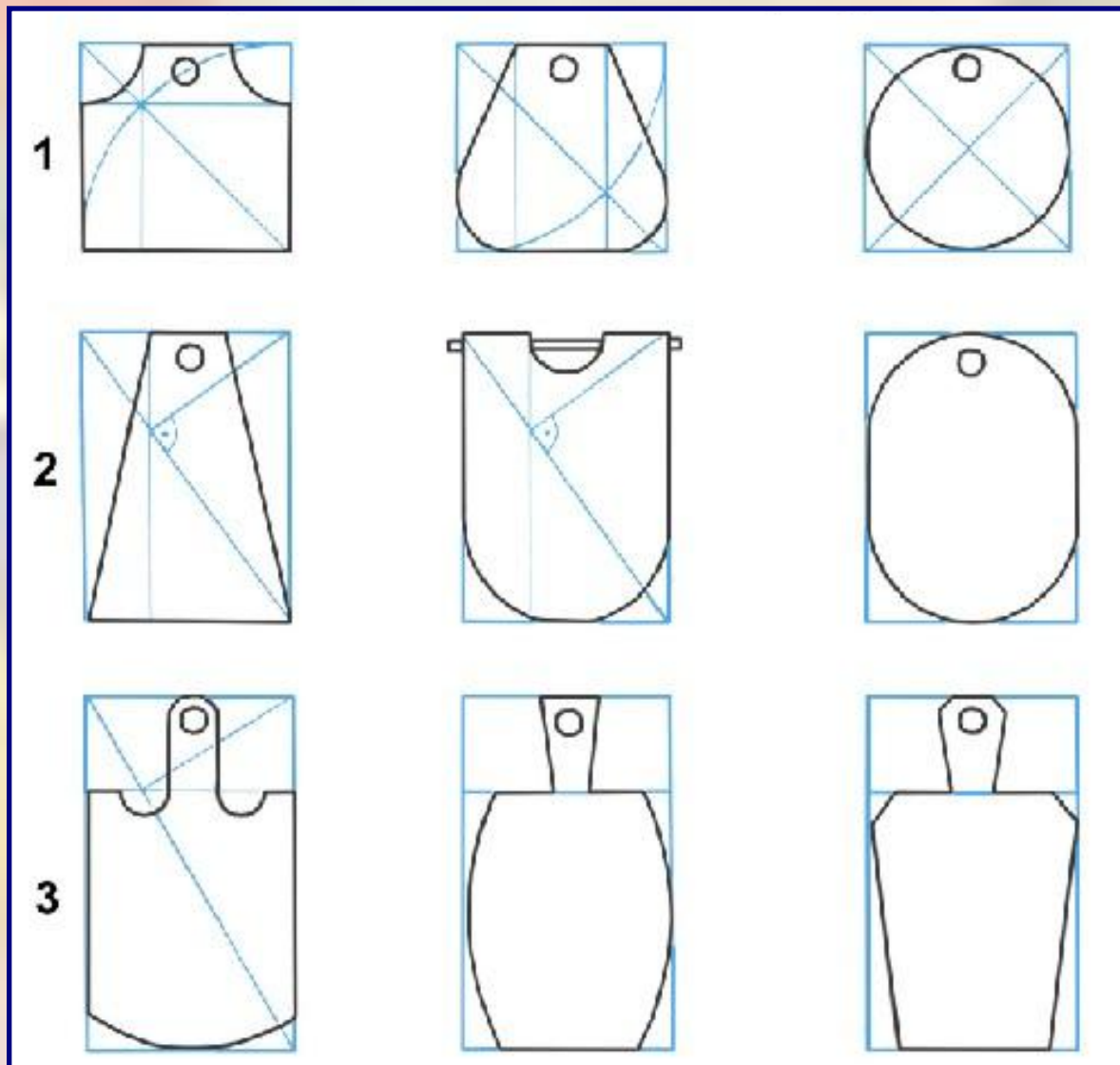


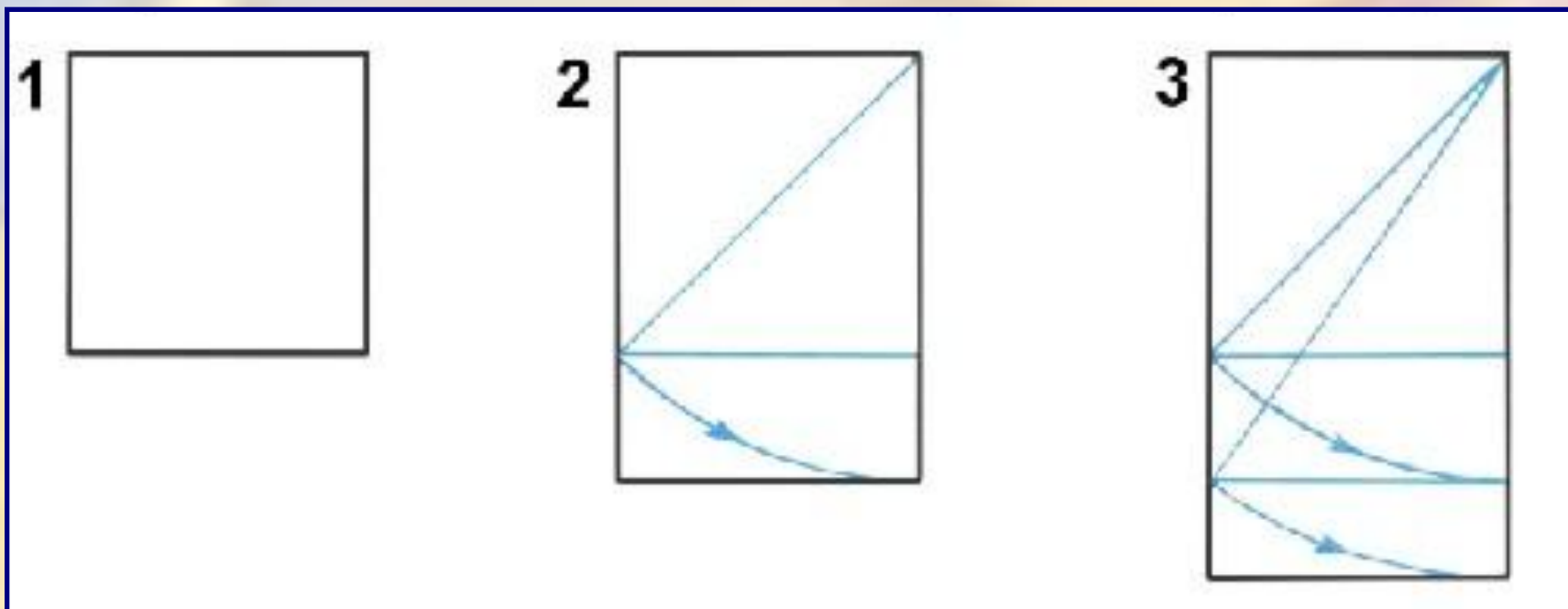
Рис. 19. Отмеривание радиуса окружности по линейке

Разметка разделочной доски

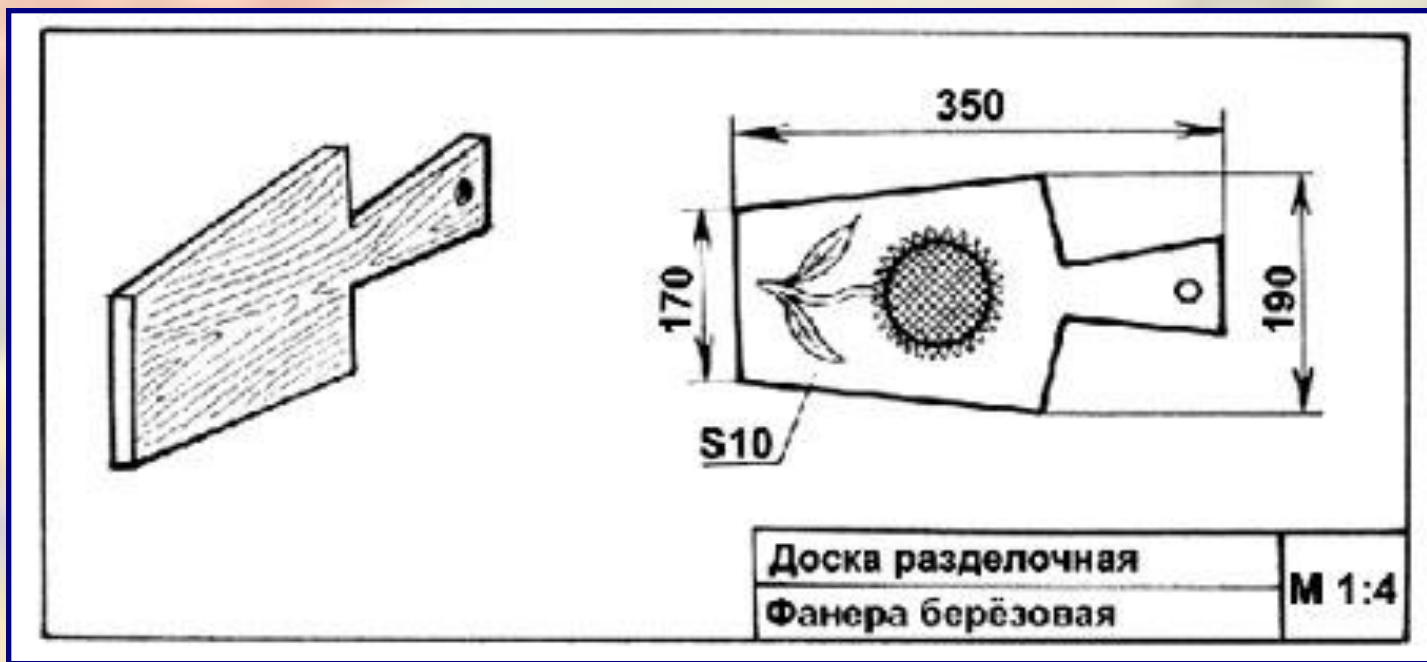
Правила гармонизации




Способ изменения габаритных размеров изделия



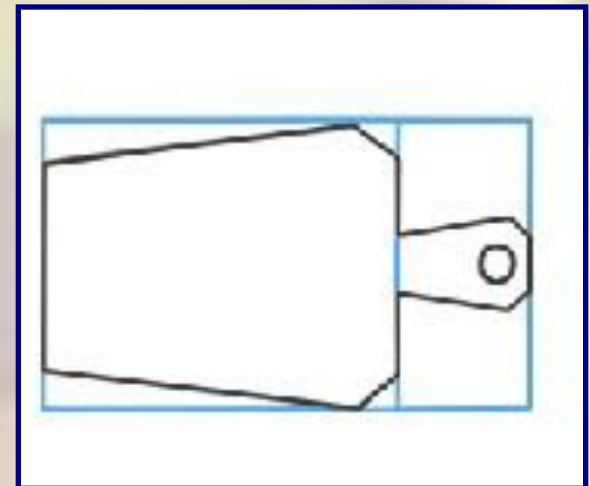
Технологическая карта



№ п/п	Последовательность выполнения операций	Графическое изображение	Инструменты и приспособления
1.	Построить чертеж. Выбрать заготовку из фанеры толщиной 10-12 мм и разметить контур изделия.		Чертеж, шаблон, карандаш

Выполнение заданий

1. Построение чертежа.
2. Пользуясь разметочными инструментами, выполните разметку заготовки деталей по шаблону.



Организация рабочего места

- На рабочем месте не должно быть ничего лишнего.
- Каждый предмет нужно класть на отведенное для него место, чтобы не искать его при повторном использовании.
- Все, чем во время работы приходится пользоваться чаще, нужно класть ближе, и наоборот.
- Размещать предметы на рабочем месте нужно так, чтобы их расположение соответствовало естественным движениям рук: предметы, которые берутся правой рукой, должны лежать справа, а те, которые берутся левой, - слева.

Причины брака

- а) неточность измерительного инструмента;
- б) несоблюдение приемов разметки;
- в) невнимательность работающего.

Домашнее задание

- Страница учебника