

Кафедра «Металлические и деревянные конструкции»  
курс «Металлические конструкции», 1 ч.

лекция № 7. «Сварные соединения»

Лектор ст. преподаватель кафедры «МиДК»  
Крайнов Андрей Викторович

# Сварные соединения

При изготовлении стальных конструкций есть необходимость соединять элементы между собой. Это возможно выполнить с помощью сварки или выполнить болтовое соединение.

Использование сварки позволяет достаточно легко создавать новые конструктивные формы конструкций, существенно помогает при ремонте стальных конструкций, иногда снижает расход стали до 10-15%. Но сварные соединения чувствительны к концентрации напряжений и к работе на динамические воздействия при низкой температуре.

Наиболее распространены контактные и электродуговые виды сварки.

В строительстве широкое распространение получили следующие виды электродуговой сварки:

Ручная, автоматическая, полуавтоматическая и газовая.

# Сварные соединения

Ручная сварка – это вид соединения элементов с помощью штучных сварных элементов – электродов.

Сварка происходит за счёт локального расплавления краем соединяемых элементов и сваркой их между собой материалом электрода.

Электрод – это стальной стержень покрытый специальной обмазкой (покрытием). При проведении сварных работ, при достижении температуры плавления, покрытие электрода сгорает и образует вокруг места плавления облако защитных газов. Находящиеся в воздухе кислород, азот и другие газы не могут проникнуть к месту сварки и не окисляют сварной шов.



# Сварные соединения

Сварка электродами без защитного покрытия приводит к образованию хрупких сварных швов.

Для электродов принята маркировка, состоящая из буквы «Э» и двух цифр, обозначающие значение временного сопротивления наплавленного металла в кгс/мм<sup>2</sup>.

Т.е. запись «Э46» означает, что этот электрод имеет временное сопротивление 46 кг/мм<sup>2</sup> или 460 МПа.

Чаще всего маркировка указывается расширенная, в которой описывается полная информация об электроде. Например указывается производитель, к каким сталям применяется данный электрод, вид покрытия, указывается рекомендуемое положение сварки, диаметр и т.д.

# Сварные соединения

Рассмотрим несколько возможных вариантов маркировок.

**Завод изготовитель:** «ЛЭЗ» - Лосиноостровский электродный завод.

«УОНИИ 13» - **У**ниверсальная **О**бмазка **Н**аучного **И**сследовательского **И**нститута № 13.

**Диаметр электрода.** Обычно при ручной сварки используется электроды диаметром от 3 до 6 мм.

**Назначение.** «У» – электрод для сварки углеродистой или низколегированных сталей. «Л» – сварка легированных прочных сталей. «Т» - сварка теплоустойчивых легированных сталей. «В» – сварка высоколегированных сталей с особыми свойствами.

**Толщина покрытия.** «Д» – электрод со специальным толстым покрытием. «С» – средним, «М» – тонким. «Г» - особо толстым покрытием.

# Сварные соединения

**Вид покрытия.** «А» – кислое, «Б» – основное, «Р» – рутиловое, «Ц» – целлюлозное, «АЦ РБ» – смешанное.

**Ток.** Постоянный или переменный

**Положение при сварке.**





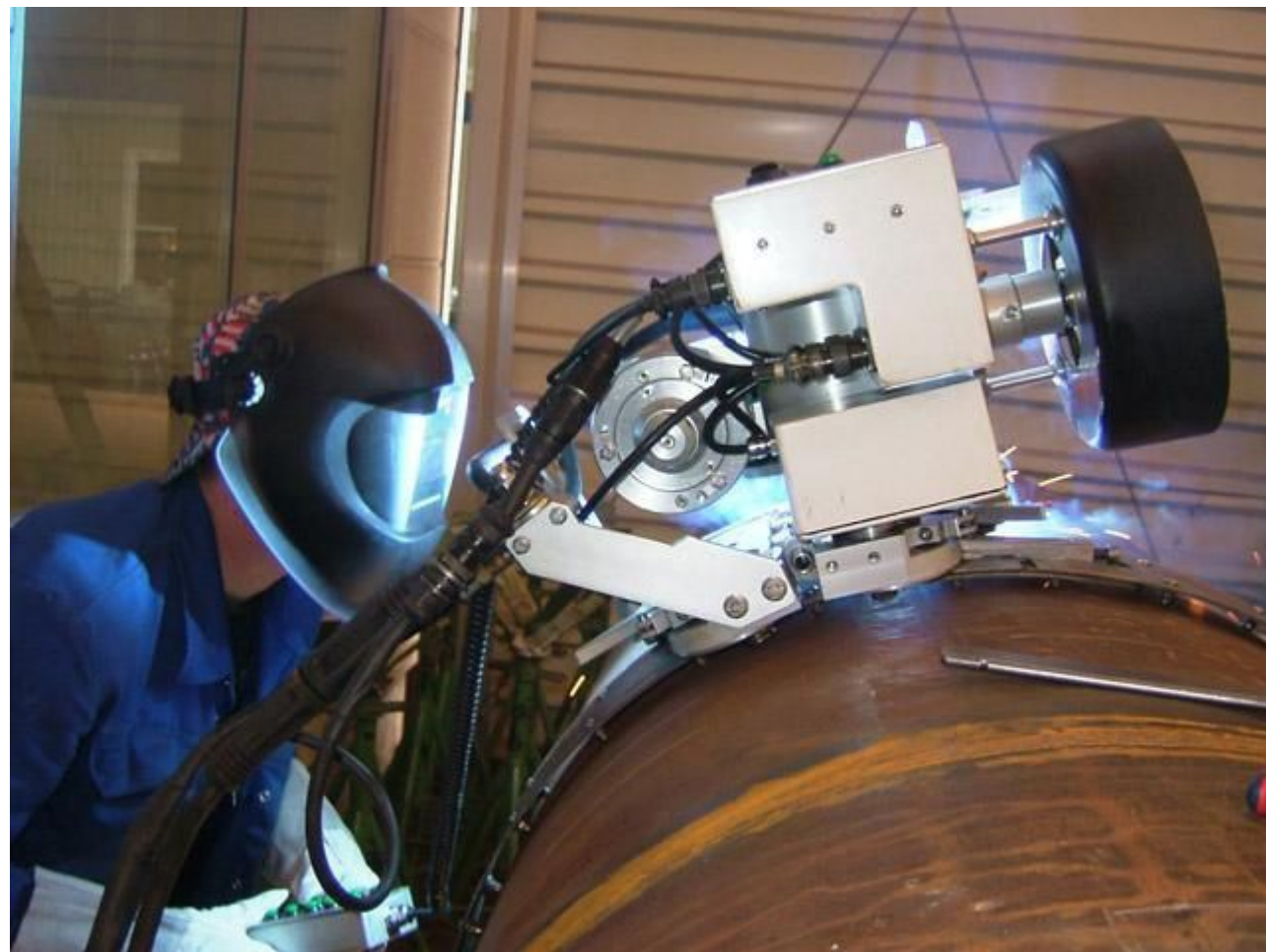
# Сварные соединения

Также указывается рекомендуемый сварочный ток и др. информация.

Назначение - для сварки углеродистых и низколегированных конструкционных сталей			
Тип электрода, прочностная характеристика	Марка электрода	Диаметр электрода -	Толщина покрытия - с толстым покрытием
420Мпа		3,0 мм	
Э42А - УОНИ - 13/45 - 3,0 - УД			ГОСТ 9466-75,
<hr/>			
E432(5) - Б 1 0			ГОСТ 9467-75
Группа индексов, указывающих характеристики металла (наплавленного и шва) по ГОСТ 9467-75, ГОСТ 10051-75 или ГОСТ 10052-75		Характеристики сварочного тока - постоянный, обратной полярности	
		Допустимое пространственное положение - любое	
Вид покрытия - основное			

# Сварные соединения

Автоматическая сварка подразумевает использование непрерывного электрода — сварочной проволоки и процесс сварки происходит в автоматическом режиме с помощью сварочного автомата. Благодаря подаче сварочной проволоки с заданной скоростью, передвижению сварочной головки с постоянной скоростью и подачу в место сварки защитных газов достигается высокое качество сварочных работ.





# Сварные соединения

Автоматическая сварка является самой производительной и качественной и прочность сварного шва не ниже прочности основного металла..



# Сварные соединения

Полуавтоматическая сварка в комбинированном способе автоматической сварки. Из-за невозможности использовать аппаратуру автоматической сварки в требованиях повысить качество ручной сварки.

Сварка проводится следующим образом: проволока 2 мм диаметром выполнения шва ручным держателем выполнения шва высыпается. Сварщик в ручную выполняет воронку с флюсом и держатель с





# Сварные соединения

Газоэлектрическая сварка — это сварка в инертных газах (например, аргон, гелий) или сварка в активных газах (углекислый газ). В месторасположение сварки подаётся сварная проволока специального состава и горячая струя газа расплавляет проволоку и создаёт шов. Как правило, сварной шов имеет высокое качество.



# Сварные соединения

Газовая сварка — это сварка конструкций с помощью разогрева места стыка горелкой. Обычно в качестве горючего газа используется пропан, а для более эффективного горения используют кислород.

Качество шва как правило низкое и в основном газовое оборудование используют на вспомогательных работах, например, для нарезки элементов.





Тест.  
Какой вид сварки  
применяется?  
В каком положении  
происходит сварные работы?



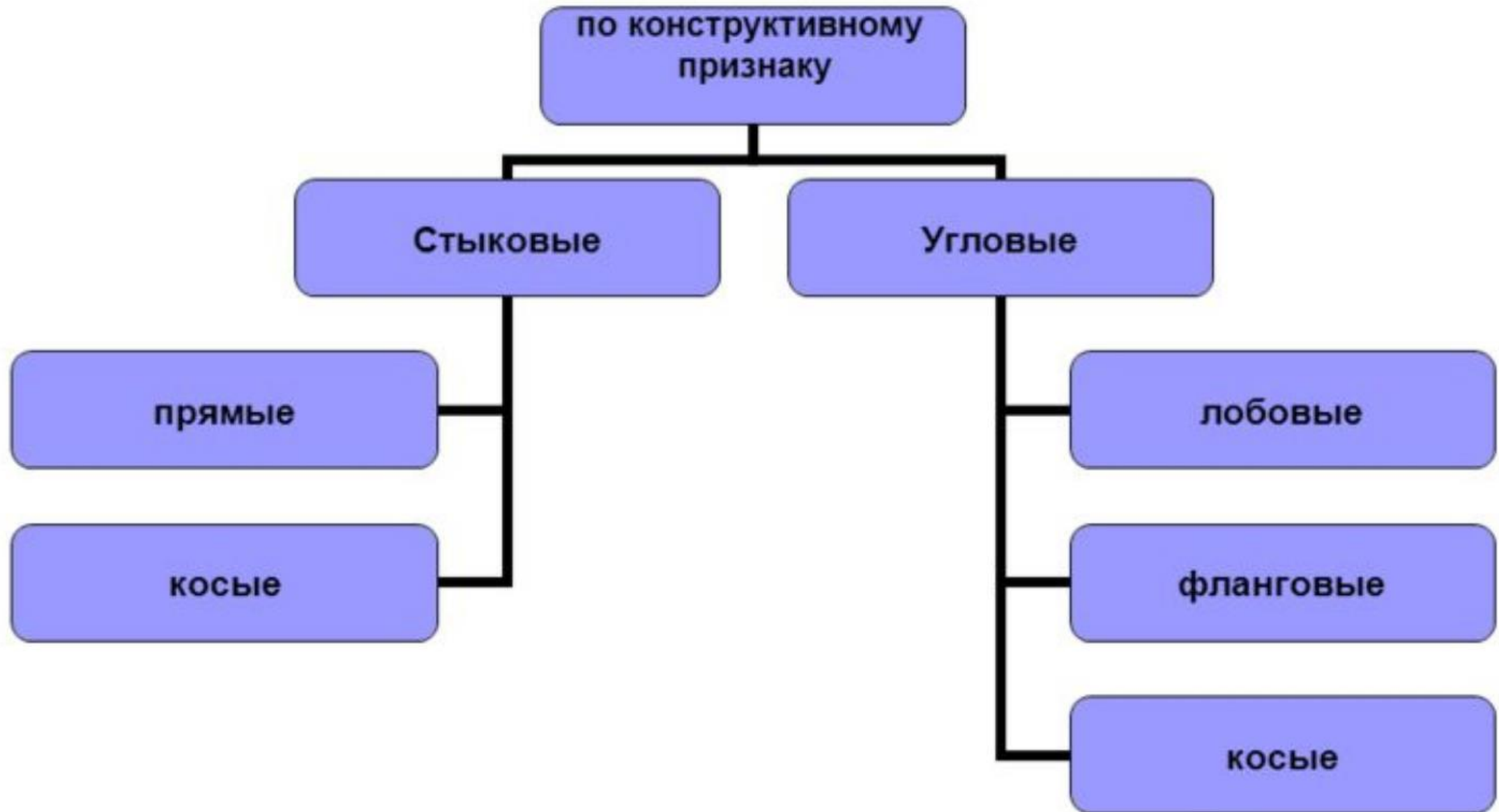


# Сварные соединения. Виды соединения.

При выполнении расчёта, проектировщик должен отличать различные виды сварных соединений и применять при проектировании наиболее целесообразный с точки зрения монтажа и прочности.

В последнее время сварные работы выполняются только в заводских условиях и в исключительных случаях на площадке. Это связано с тем, что на площадке не возможно добиться качественного шва и контроля его выполнена по сравнению с заводскими. Все соединения на площадке должны быть выполнены на болтах. Сварка на площадке выполняется в исключительных случаях.

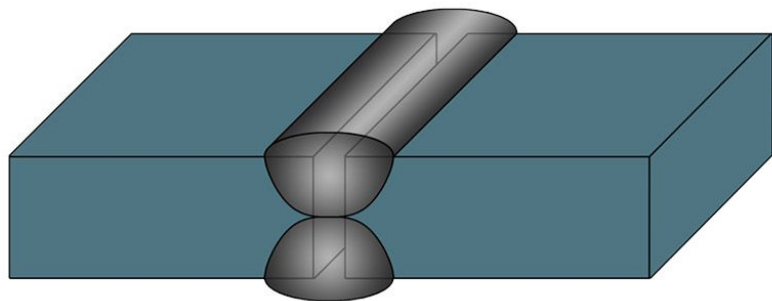
# Сварные соединения



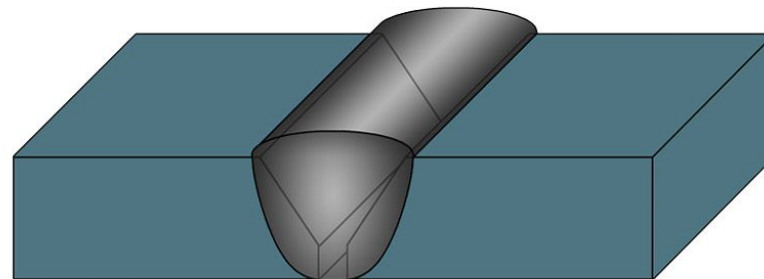
# Сварные соединения. Виды соединения.

## Стыковые соединения.

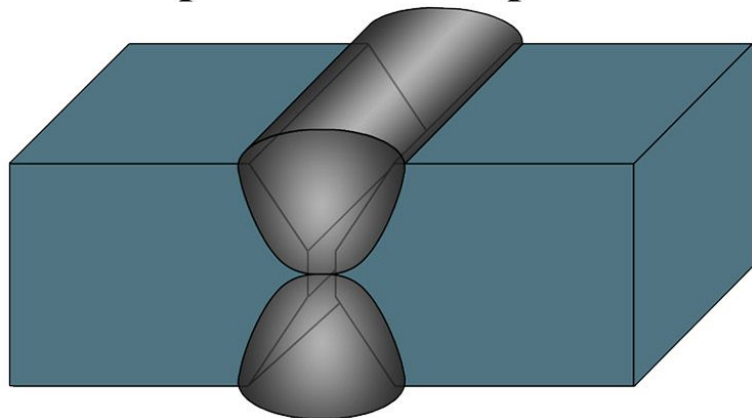
**без скоса кромки**



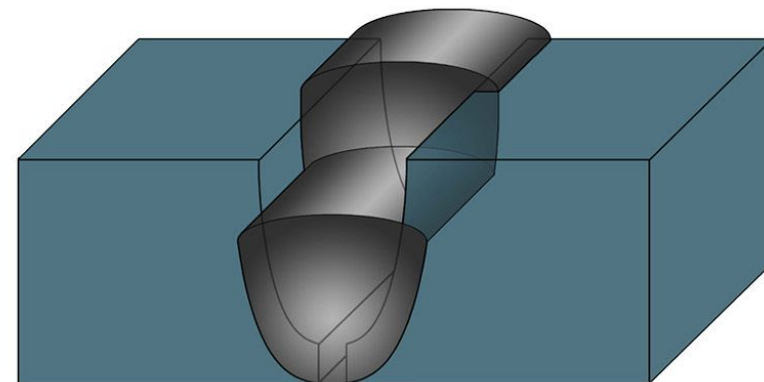
**V-образный скос кромки**



**X-образный скос кромки**



**криволинейный скос кромки**

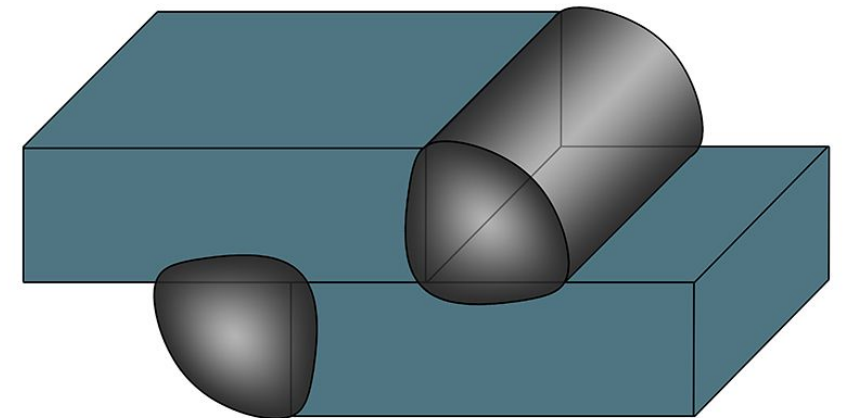
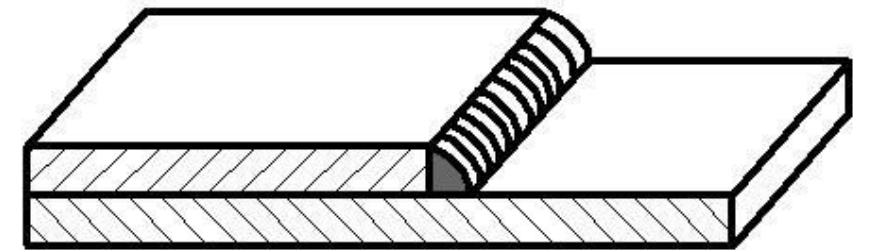
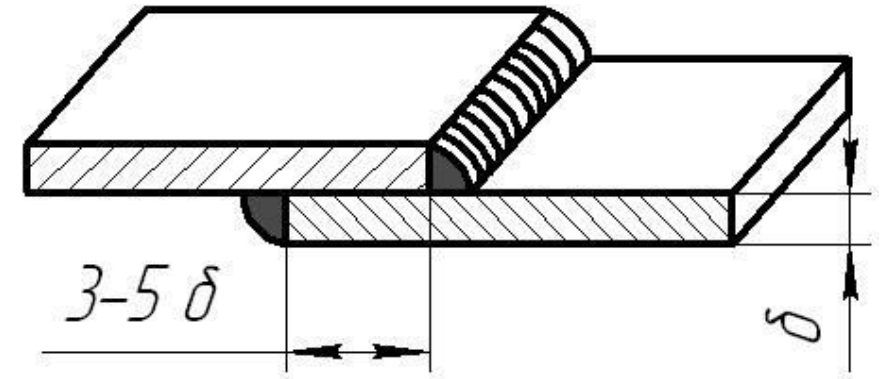


# Сварные соединения. Виды соединения.

Нахлесточные соединения.

Преимущество этого соединения в том, что не требуется точной подготовки по размеру.

Не рекомендуется применять при динамических конструкциях или в агрессивных средах (из за возможного проникновения вредных газов между деталями и дальнейшей коррозией в этой полости).

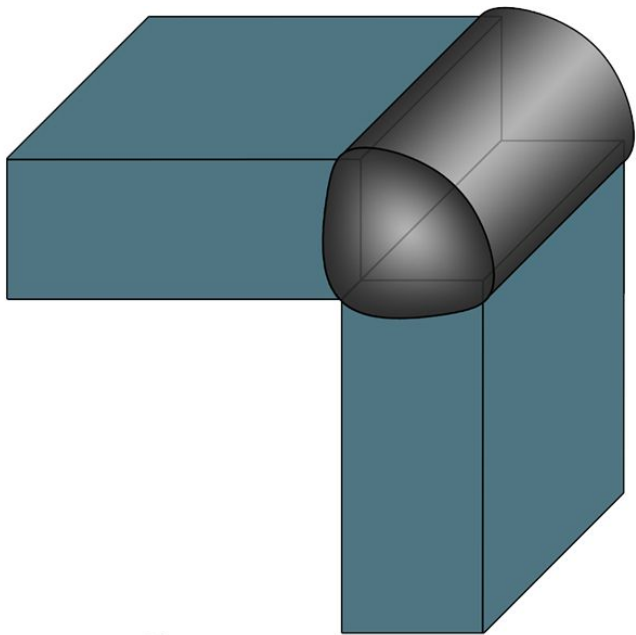


# Сварные соединения. Виды соединения.

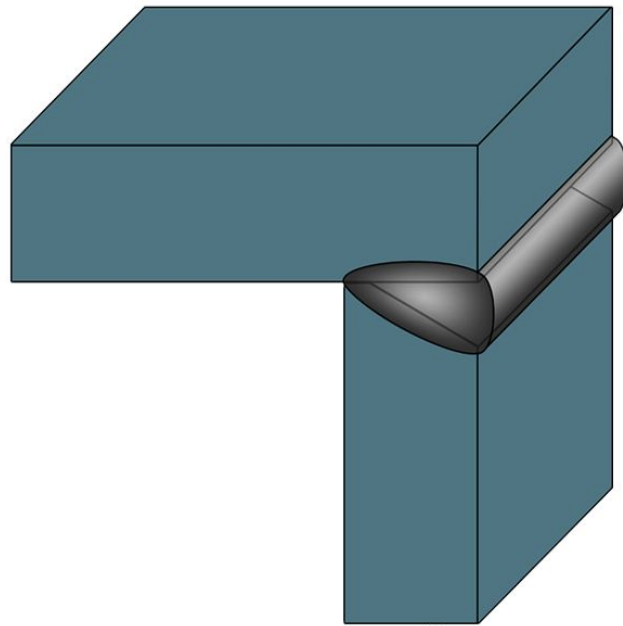
Угловые соединения.

Распространённое соединение. Менее трудоёмки при изготовлении.

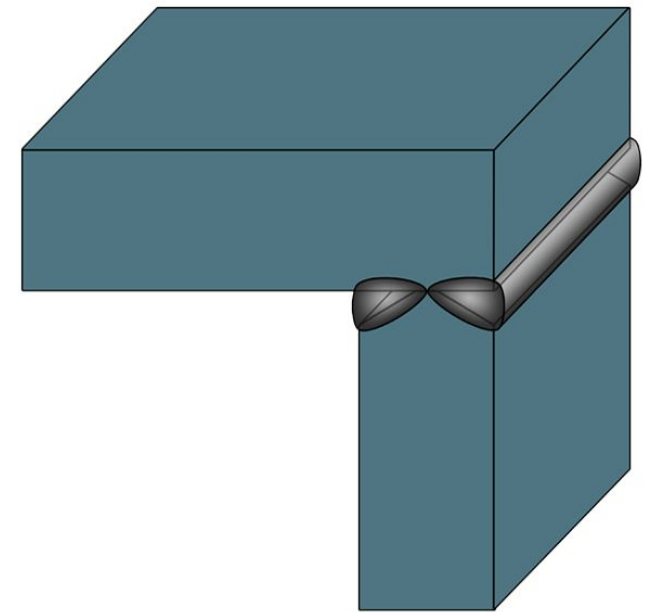
Прочность швов меньше, чем стыковые швы.



**без скоса кромки**



**со скосом одной кромки**



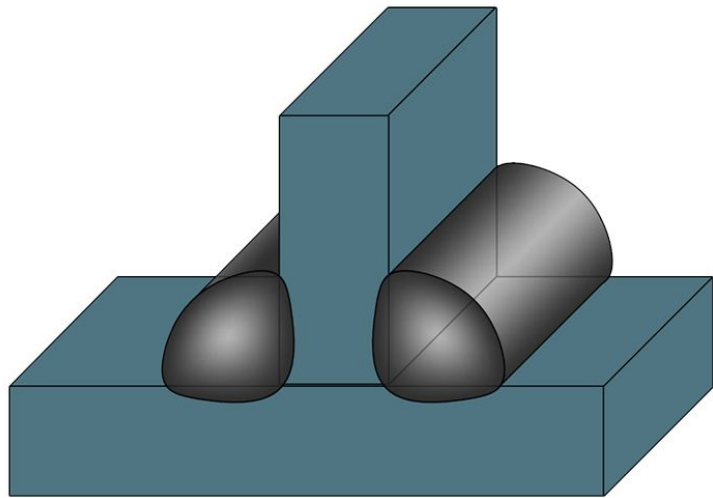
**с двумя скосами кромки**



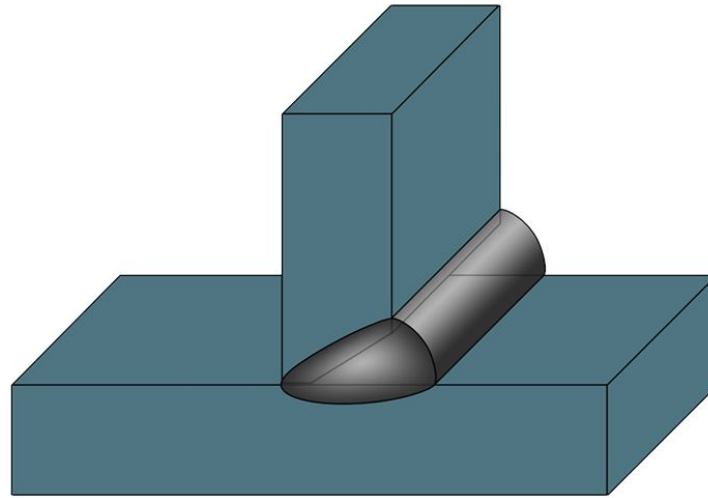
# Сварные соединения. Виды соединения.

Тавровые соединения.

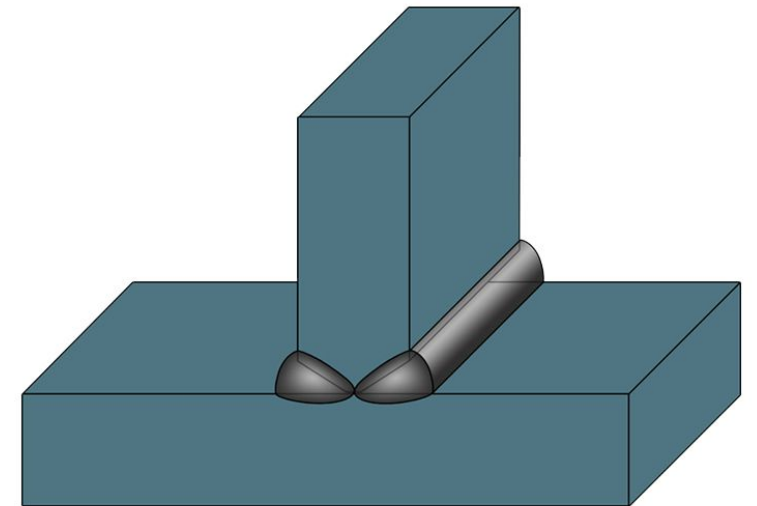
Распространённое соединение. Менее трудоёмки при изготовлении. Большая жёсткость соединения. Прочность швов меньше, чем стыковые швы. Чувствительна к изгибающим моментам.



**без скоса кромки**



**со скосом одной кромки**



**с двумя скосами кромки**

# Сварные соединения. Классификация.

Сварные швы разделяют (классифицируют) по ряду признакам:

## **1. По назначению.**

Рабочие (часто называют расчётные). Это основные швы передающие усилия от одного элемента к другому. Все эти швы рассчитываются.

Конструктивные (иногда называю компоновочные). Эти швы применяются для создания форм конструкций и, как правило, выполняются без расчёта.

## **2. По конструкции шва.**

Стыковые

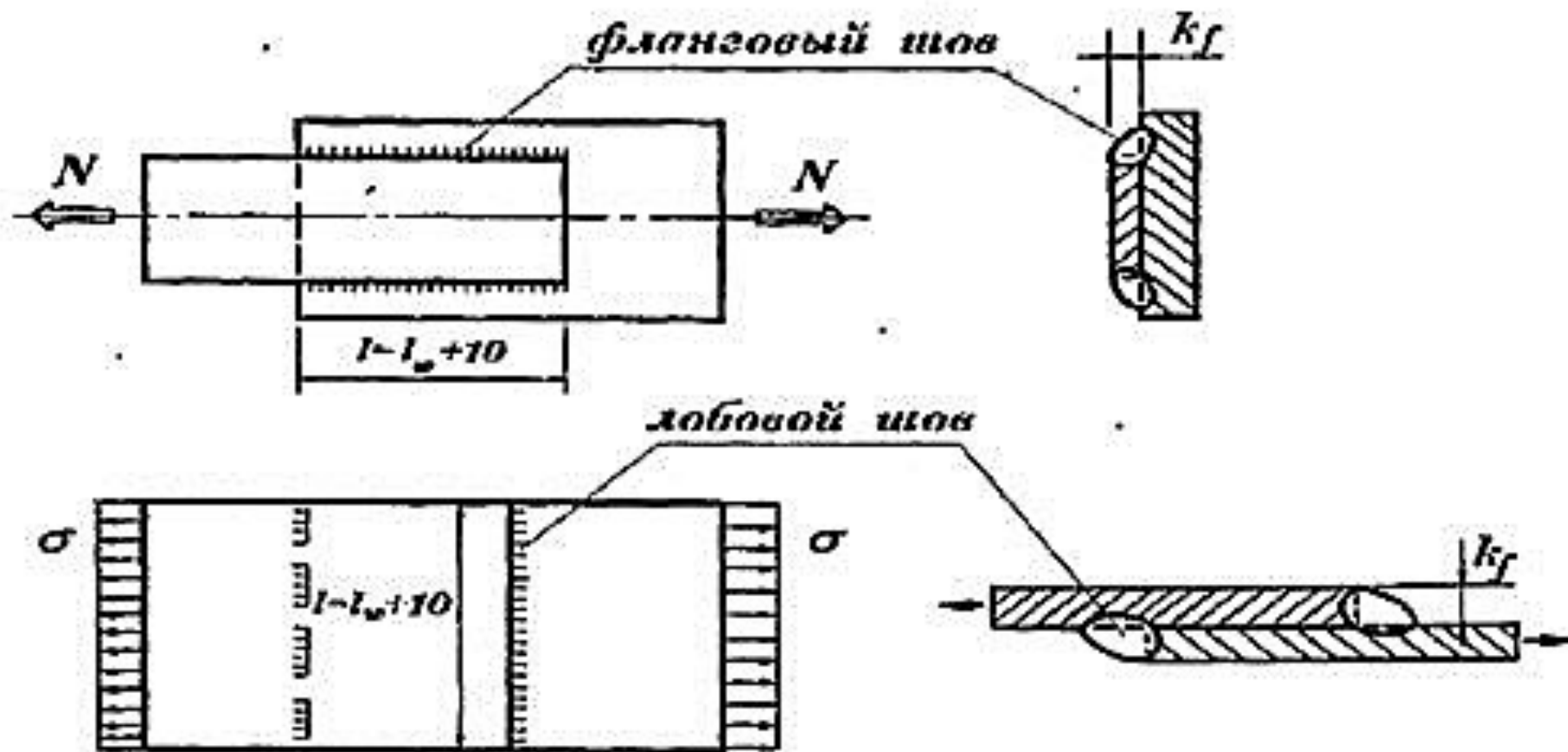
Угловые

Прорезные

Проплавленные.

# Сварные соединения. Классификация.

Если усилие действует вдоль углового шва, то такой шов называют **фланговым**. Если действие поперёк шва – **лобовой**.



# Сварные соединения. Классификация.

По отношению к действующему усилию различают:

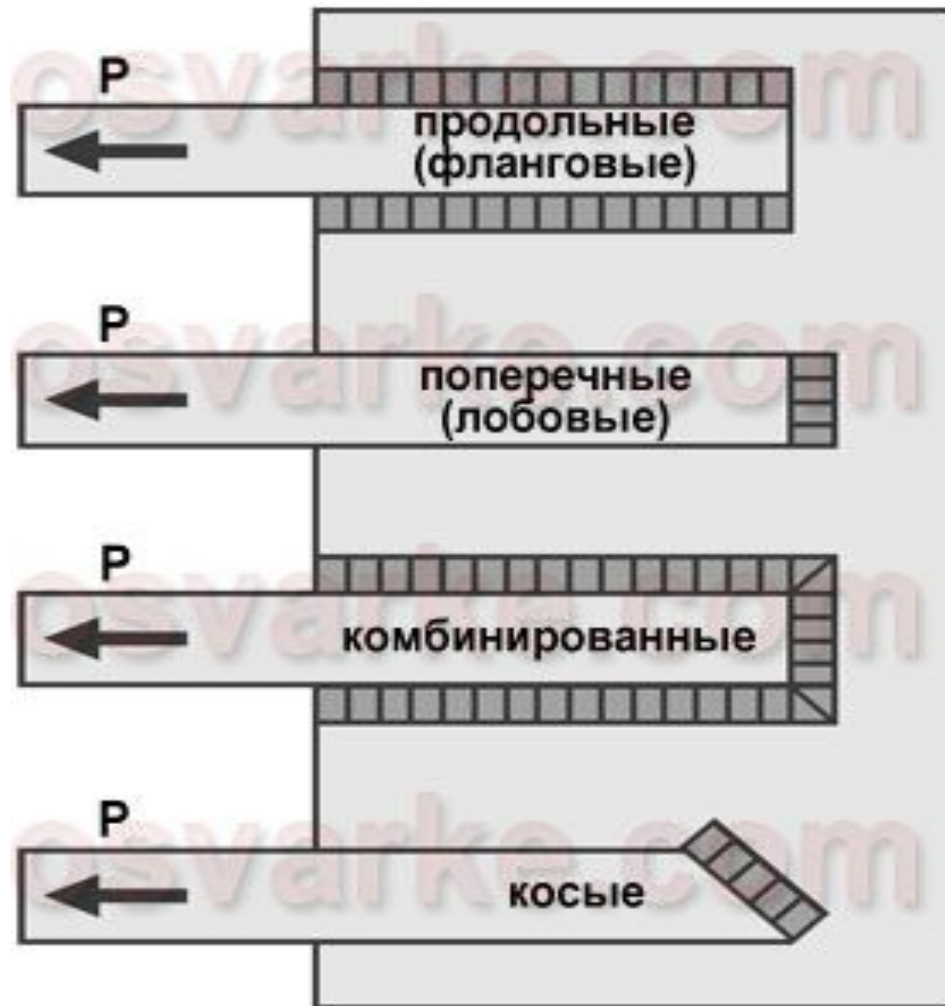
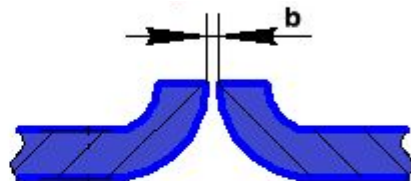
- Продольные
- Поперечные
- Комбинированные
- Косые

По форме обработки соединяемых деталей

Без разделки

U, K, V или X образная разделка  
(рекомендуется при толщинах более 8-10 мм)

Разделка с отбортовкой кромок



P – действующее усилие

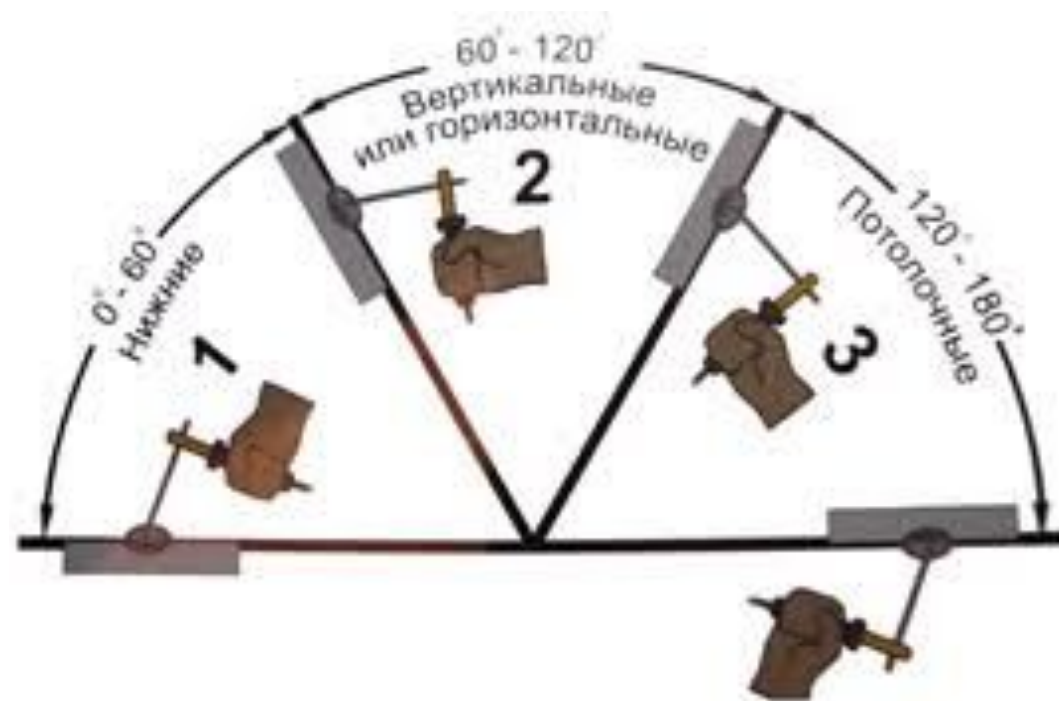
# Сварные соединения. Классификация.

По пространственному положению различают потолочные, нижние вертикальные, горизонтальные.

По протяжённости сварные швы делят на непрерывистые (сплошные) или прерывистые (как правило, с определённым шагом исполнения).

По числу проходов швы делят на однопроходные или многопроходные.

По месту производства сварные швы делятся на заводские или монтажные.





# Расчёт стыковых сварных соединений.

Сварные швы в соединениях передают усилия от одного элемента к другому и поэтому также испытывают изгиб, сжатие, растяжение и срез.

**В расчётах стыковых соединений при сжатии, растяжении, изгиба, выполненных с помощью электросварки с применением физического контроля качества швов** принимаются прочностные характеристики по пределу текучести  $R_{wy} = R_y$ , по временному сопротивлению  $R_{wu} = R_u$ .

При расчёте на растяжение и изгиб без применения физического контроля качества швов предел текучести занижают на 15% :  $R_{wy} = 0,85 \cdot R_y$ .

При расчёте на сжатие без физического контроля  $R_{wy} = R_y$ .

При расчёте на сдвиг расчётное сопротивление шва сдвигу принимается равным  $R_{ws} = R_s$ .

При расчёте считается, что напряжение в сварных швах распространяются равномерно.

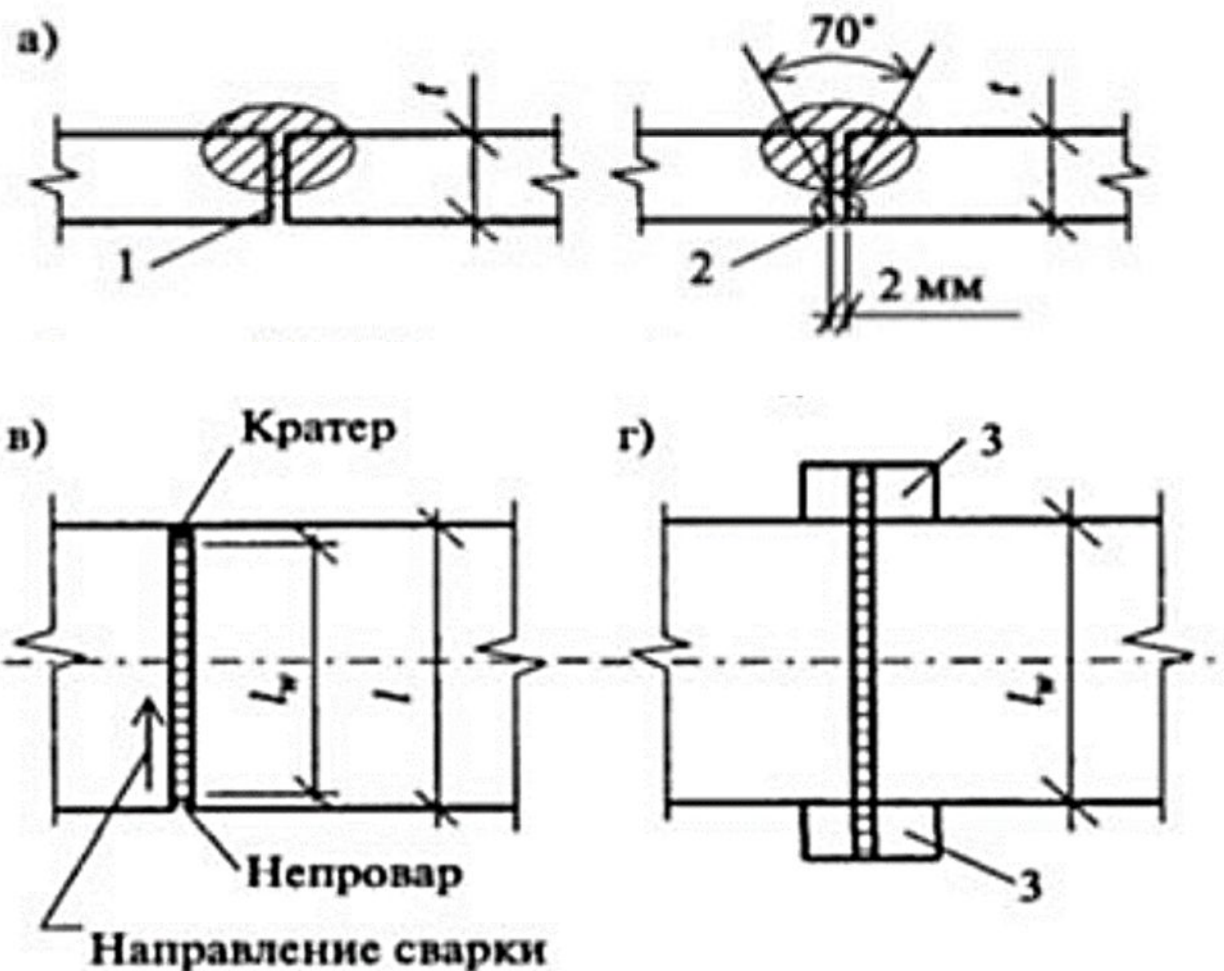
# Расчёт стыковых сварных соединений

Если сварной шов выполняется по всей длине с полным проваром (подкладываются специальные подкладки /на рис. № 3/), то расчётная длина шва назначается равным геометрической длине  $l_w = l$ .

Если при выполнении шва возможно низкое качество исполнения или не возможно обеспечить полный провар, то расчётная длина шва уменьшается на две толщины шва  $l_w = l - 2t$ , где  $t$  – это наименьшая толщина из свариваемых пластин.

# Расчёт стыковых сварных соединений

При невозможности обеспечить полный провар, толщина шва уменьшается на 30% , т.е.  $= 0,7t$ .



# Расчёт стыковых сварных соединений.

Рассмотрим варианты физического воздействия на стыковой шов и основные формулы расчёта.

При действии только продольной силы (сжатие или растяжение) прочность шва проверяют по формуле

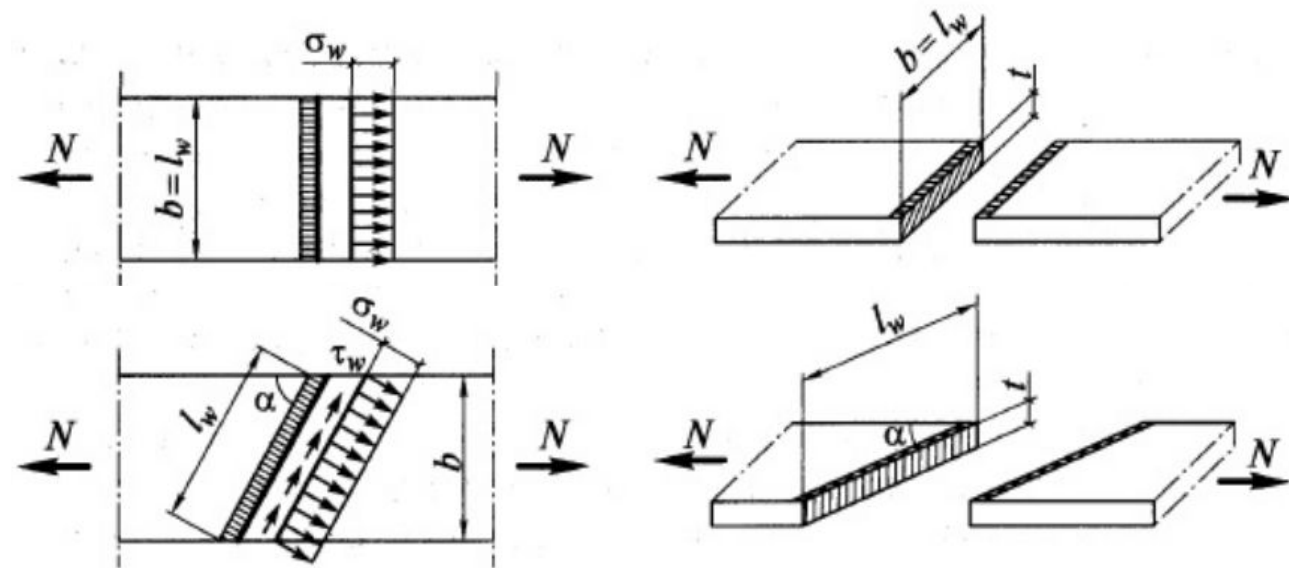
$$\frac{N}{A_w \cdot R_{wy} \cdot \gamma_c} \leq 1$$

где

$A_w = t \cdot l_w$  - площадь шва. Причём длина шва  $l_w = l - 2t$  при сварке не проваром по длине и  $l_w = l$  при полном проваре шва по длине;

$R_{wy} = 0,85 \cdot R_y$ ;

$\gamma_c$  - коэффициент условий работы.



# Расчёт стыковых сварных соединений

**Пример.** Проверить прочность стыкового шва двух пластин 100x10 мм, растягивающиеся силой 70 кН. Шов выполняется электродом Э46 без полного провара. Контроль – визуальный. Сталь – С245.  $\gamma_c = 1$ .

**Решение.**

По маркировке Э46 определяем, что электрод имеет прочность 460 МПа, что выше прочности свариваемых пластин из стали С245 – 240 МПа. Сварка без полного провара означает, что толщину шва занижаем на 0,7.

Определяем значение  $R_{wy} = 0,85 \cdot R_y = 0,85 \cdot 240 = 204 \text{ Мпа} = 20,4 \frac{\text{кН}}{\text{см}^2}$ .

Длину шва принимаем равным  $100 - 2 \times 10 = 80 \text{ мм} = 8 \text{ см}$ .

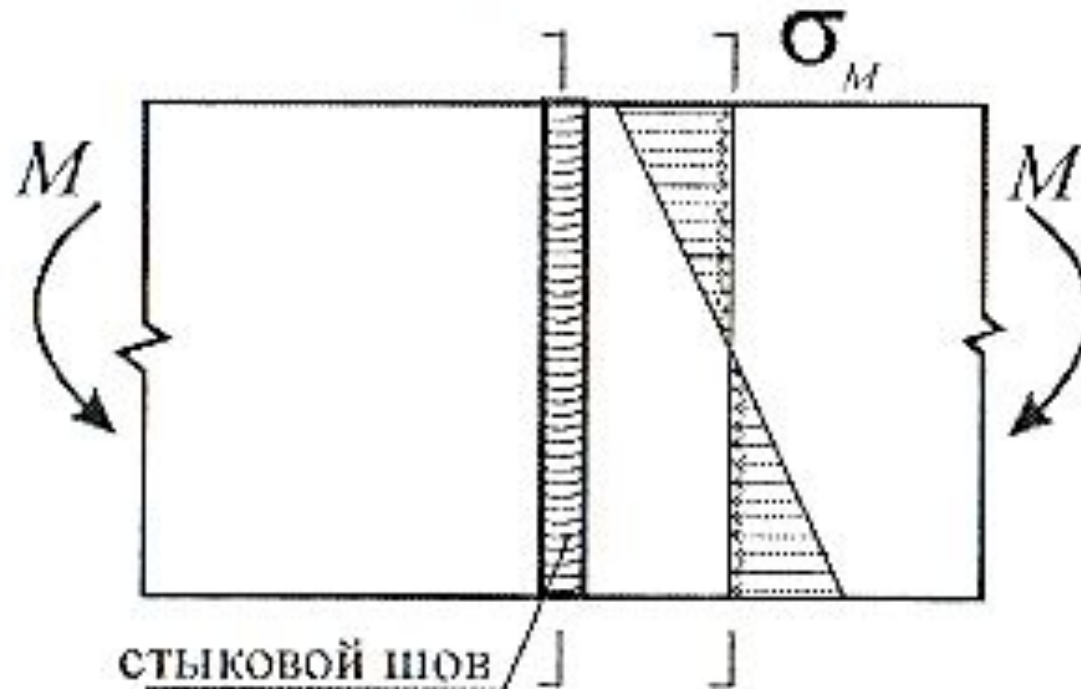
$$\frac{N}{A_w \cdot R_{wy} \cdot \gamma_c} = \frac{70}{(8 \cdot 1 \cdot 0,7) \cdot 20,4 \cdot 1} = 0,613 \leq 1$$

Прочность сварного шва обеспечена. Запас прочности  $(100 - 61,3) = 38,7\%$

# Расчёт стыковых сварных соединений.

При воздействии на шов изгибающего момента, условие прочности шва запишется формулой

$$\frac{M}{W_w \cdot R_{wy} \cdot \gamma_c} = \frac{6 \cdot M}{(t \cdot l_w^2) \cdot R_{wy} \cdot \gamma_c} \leq 1$$

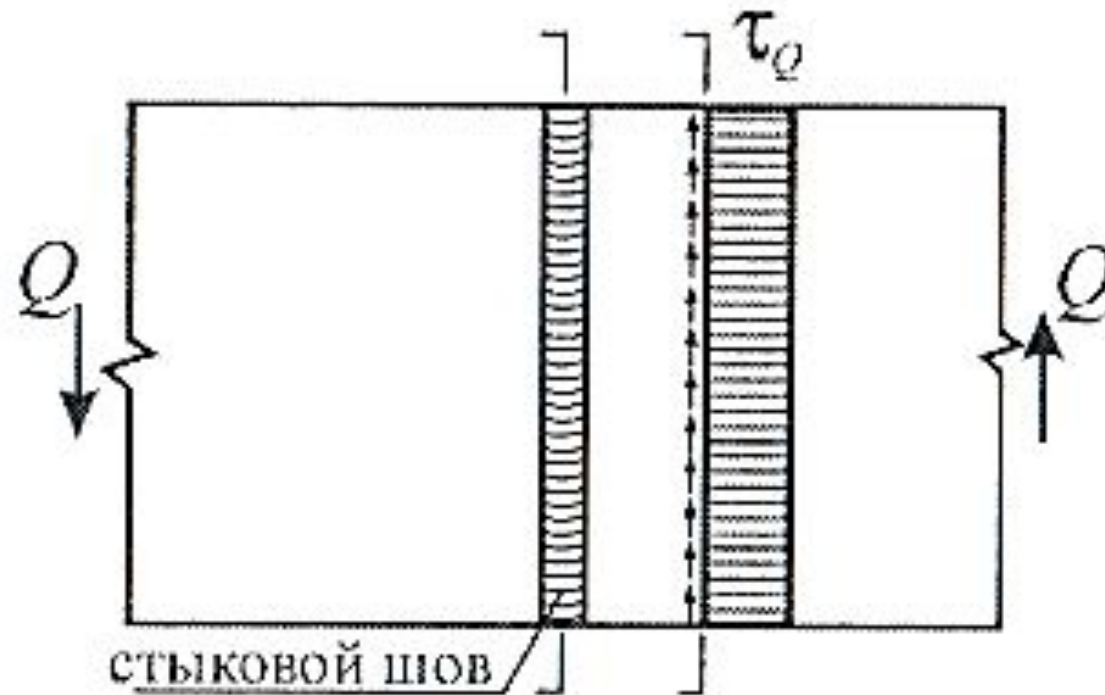




# Расчёт стыковых сварных соединений.

При воздействии на шов поперечной силы, условие прочности шва запишется формулой

$$\frac{Q}{A_w \cdot R_{ws} \cdot \gamma_c} = \frac{Q}{(t \cdot l_w) \cdot R_{ws} \cdot \gamma_c} \leq 1$$



# Расчёт стыковых сварных соединений.

В практике часто стыковой шов испытывает воздействие двух или более силовых факторов.

Продольная сила + изгибающий момент (**N+M**)

$$\left( \frac{N}{A_w R_{wy} \gamma_c} + \frac{M}{W_w R_{wy} \gamma_c} \right) \leq 1 \text{ или } \frac{\left( \frac{N}{A_w} + \frac{M}{W_w} \right)}{W_{wy} \cdot \gamma_c} \leq 1$$

При действии продольной и поперечной силы (**N+Q**)

$$\frac{\sqrt{\left( \frac{N}{A_w} \right)^2 + 3 \cdot \left( \frac{Q}{A_w} \right)^2}}{1,15 \cdot R_{wy} \cdot \gamma_c} \leq 1$$

Коэффициент 1,15 учитывает развитие текучести при сложном напряжении

# Расчёт стыковых сварных соединений.

При действии изгибающего момента и поперечной силы (**M+Q**)

$$\frac{\sqrt{\left(\frac{M}{W_w}\right)^2 + 3 \cdot \left(\frac{Q}{A_w}\right)^2}}{1,15 \cdot R_{wy} \cdot \gamma_c} \leq 1$$

При одновременном воздействии изгибающего момента, продольной и поперечной силы (**M+N+Q**)

$$\frac{\sqrt{\left(\frac{N}{A_w} + \frac{M}{W_w}\right)^2 + 3 \cdot \left(\frac{Q}{A_w}\right)^2}}{1,15 \cdot R_{wy} \cdot \gamma_c} \leq 1$$

# Расчёт стыковых сварных соединений

Пример. Рассчитать стыковой шов двух пластин размером сечения 100x10мм, загруженные изгибающим моментом 1,5 кН\*м. Шов выполняется с полным проваром. Контроль – визуальный. Сталь – С245.

$$\gamma_c = 1.$$

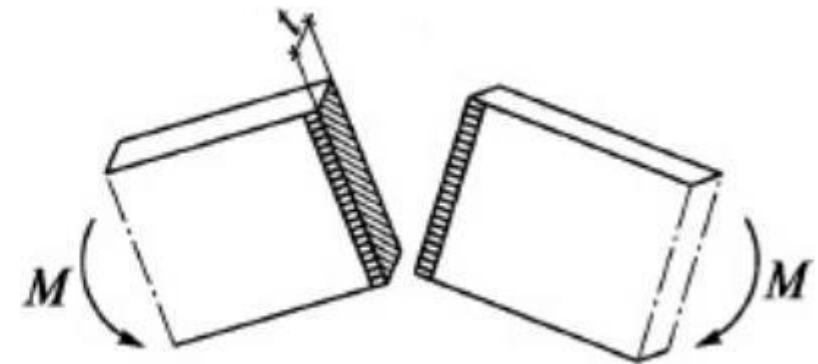
Решение.

Определяем значение  $R_{wy} = 0,85 \cdot R_y = 0,85 \cdot 240 = 204 \text{ Мпа} = 20,4 \frac{\text{кН}}{\text{см}^2}$ .

Длину шва принимаем равным 100 мм.

Проверяем прочность шва.

$$\frac{6 \cdot M}{(t \cdot l_w^2) \cdot R_{wy} \cdot \gamma_c} = \frac{6 \cdot 150}{1 \cdot 10^2 \cdot 20,4 \cdot 1} = 0,441 > 1$$



Прочность обеспечена.



# Расчёт угловых сварных соединений

- Работа углового шва зависит от направления действующего усилия, которое передаётся не равномерно. Шов в основном работает на сдвиг и при нагружении наибольшее усилие сначала испытывают края шва, потом включается весь шов. Из-за этого напряжения распределяются не равномерно и шов очень деформативен.

При расчёте принимается, что угловой шов работает на срез. Разрушение происходит по наименьшей площади среза шва, соединяющий элементы. Соответственно швы рассчитывают на касательные напряжения.

Для определения расчётного сечения шва сам шов представляют в виде равнобедренного треугольника, вписанного в сечение сварного шва. Возможные наплывы сварного материала не учитываются в расчёте. Катет шва  $k_f$  принимается равным высоте шва.

# Расчёт угловых сварных соединений

При назначении катета сварного шва учитывается наибольшая и наименьшая толщина свариваемых пластин. Катет не может больше чем на 20 % наименьшей толщины и не менее значений указанных в таблице СП.

Вид соединения	Вид сварки	Предел текучести стали, Н/мм <sup>2</sup>	Минимальный катет шва $k_f$ , мм, при толщине более толстого из свариваемых элементов $t$ , мм						
			4-5	6-10	11-16	17-22	23-32	33-40	41-80
Тавровое с двусторонними угловыми швами Нахлесточное и угловое	Ручная дуговая	До 285	4	4	4	5	5	6	6
		Св. 285 до 390	4	5	6	7	8	9	10
		» 390 » 590	5	6	7	8	9	10	12
	Автоматическая и механизированная	До 285	3	4	4	5	5	6	6
		Св. 285 до 390	3	4	5	6	7	8	9
		» 390 » 590	4	5	6	7	8	9	10
Тавровое с односторонними угловыми швами	Ручная дуговая	До 375	5	6	7	8	9	10	12
	Автоматическая и механизированная		4	5	6	7	8	9	10

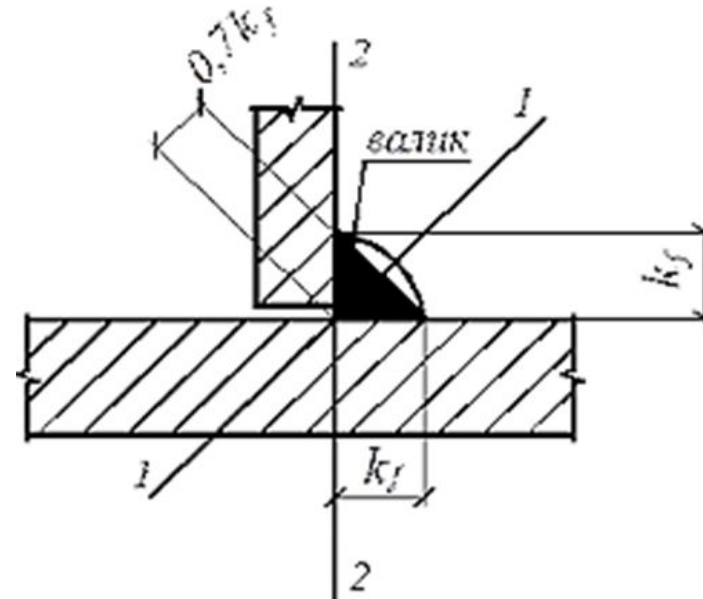
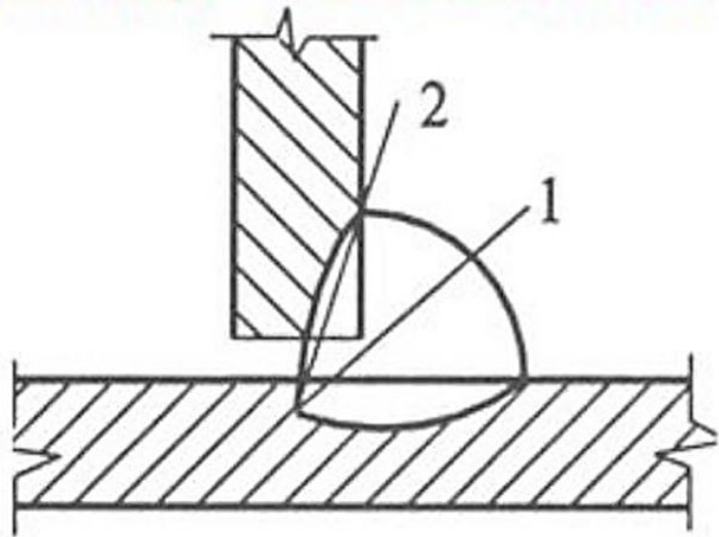
## Примечания

1 В конструкциях из стали с пределом текучести свыше 590 Н/мм<sup>2</sup>, а также из всех сталей при толщине элементов более 80 мм минимальный катет швов следует принимать по специальным техническим условиям.

2 В конструкциях группы 4 минимальный катет односторонних угловых швов следует уменьшать на 1 мм при толщине свариваемых элементов до 40 мм и на 2 мм – при толщине элементов свыше 40 мм.

# Расчёт угловых сварных соединений

При расчёте разделяют разные варианты возможного разрушения шва: разрушение может происходить по металлу шва (1) или по границе сплавления с элементом (2).

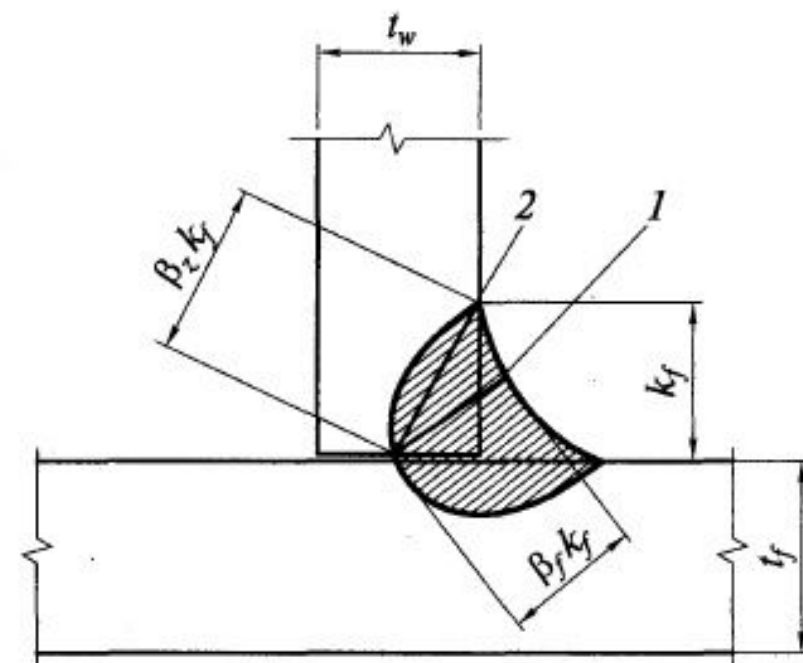


В первом случае происходит разрушение шва по биссектрисе расчётного треугольника, а во втором глубокое проплавления края элемента вызовет механическое неоднородное состояние металла, что так же скажется на его прочности.

# Расчёт угловых сварных соединений

При проведении расчётов угловых швов вводится понятие: коэффициент учитывающий глубину проплавления шва или границы сплавления -  $\beta_f$  или  $\beta_z$  соответственно. Значение коэффициентов приводится в таблицах СП

Вид сварки при диаметре сварочной проволоки сплошного сечения $d$ , мм	Положение шва	Коэффициент	Значения коэффициентов $\beta_f$ и $\beta_z$ при нормальных режимах сварки и катетах швов, мм			
			3–8	9–12	14–16	св. 16
Автоматическая при $d = 3 - 5$	В лодочку	$\beta_f$	1,1			0,7
		$\beta_z$	1,15			1,0
	Нижнее	$\beta_f$	1,1	0,9	0,7	
		$\beta_z$	1,15	1,05	1,0	
Автоматическая и механизированная при $d = 1,4 - 2$	В лодочку	$\beta_f$	0,9	0,8	0,7	
		$\beta_z$	1,05	1,0		
	Нижнее, горизонтальное, вертикальное	$\beta_f$	0,9	0,8	0,7	
		$\beta_z$	1,05	1,0		
Ручная и механизированная при $d < 1,4$ или порошковой проволокой	В лодочку	$\beta_f$	0,7			
	Нижнее, горизонтальное, вертикальное, потолочное	$\beta_z$	1,0			



При проведении расчётов необходимо учитывать, что длина шва принимается на 10 мм меньше фактической длины для учёта не провара.



# Сварные соединения. Расчёт.

Расчёт шва проводится на срез по двум формулам:

Расчёт по металлу шва

$$\frac{N}{\beta_f \cdot k_f \cdot l_w} \leq \frac{R_{wf} \cdot \gamma_c}{\gamma_n} \text{ ИЛИ } \frac{N}{\beta_f \cdot k_f \cdot l_w \cdot R_{wf} \cdot \gamma_c / \gamma_n} \leq 1$$

Расчёт по границе сплавления

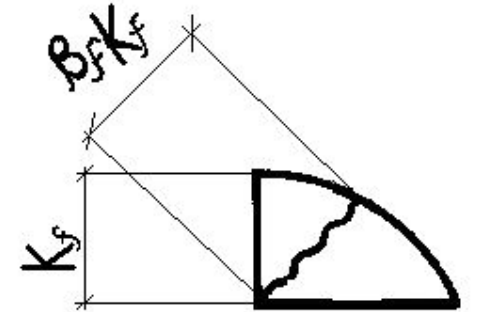
$$\frac{N}{\beta_z \cdot k_f \cdot l_w} \leq \frac{R_{wz} \cdot \gamma_c}{\gamma_n} \text{ ИЛИ } \frac{N}{\beta_z \cdot k_f \cdot l_w \cdot R_{wz} \cdot \gamma_c / \gamma_n} \leq 1$$

Где

$R_{wf} = \frac{0,7 \cdot R_{wun}}{\gamma_u \cdot \gamma_{wm}}$  расчётное сопротивление по металлу шва

$R_{wz} = \frac{0,7 \cdot R_{un}}{\gamma_u \cdot \gamma_{mz}}$  расчётное сопротивление по границе сплавления.

Учитывая, что коэффициент надёжности по временному сопротивлению  $\gamma_u = 1,3$ , а коэффициент надёжности по материалу  $\gamma_{wm} = 1,25$  при  $R_{wun} < 490$  Мпа и  $\gamma_{wm} = 1,35$  при  $R_{wun} \geq 5900$  Мпа, получим:



# Сварные соединения. Расчёт.

Для расчётного сопротивления по металлу шва:

$$R_{wf} = \frac{0,7 \cdot R_{wun}}{\gamma_u \cdot \gamma_{wm}} = \frac{0,7 \cdot R_{wun}}{1,3 \cdot 1,25} \approx 0,43 R_{wun}$$

Для расчётного сопротивления по границе сплавления:

$$R_{wz} = \frac{0,7 \cdot R_{un}}{\gamma_u \cdot \gamma_{mz}} = \frac{0,7 \cdot R_{un}}{1,3 \cdot 1,25} \approx 0,43 R_{un}$$

Сварочные материалы		$R_{wun}$ , МПа (кгс/см <sup>2</sup> )	$R_{wf}$ , МПа (кгс/см <sup>2</sup> )
тип электрода (по ГОСТ 9467-75)	марка проволоки		
Э42, Э42А	СВ-08, СВ-08А	410 (4200)	180 (1800)
Э46, Э46А	СВ-08ГА	450 (4600)	200 (2000)
Э50, Э50А	СВ-10ГА, СВ-08Г2С, СВ-08Г2СЦ, ПП-АН8, ПП-АН3	490 (5000)	215 (2200)
Э60	СВ-08Г2С*, СВ-08Г2СЦ*, СВ-10НМА, СВ-10Г2	590 (6000)	240 (2450)
Э70	СВ-10ХГ2СМА, СВ-08ХН2ГМЮ	685 (7000)	280 (2850)
Э85	-	835 (8500)	340 (3450)

# Сварные соединения. расчёт.

Расчет шва на действие только продольной силы (**N**)

$$\frac{N}{A_w} = \frac{N}{k_f \cdot l_w} \leq R_w \cdot \gamma_c \text{ или } \frac{N}{k_f \cdot l_w \cdot R_w \cdot \gamma_c} \leq 1$$

Где  $R_w$  наименьшее из значений  $\left\{ \frac{\beta_f \cdot R_{wf}}{\beta_z \cdot R_{wz}} \right\}$  по металлу шва или по границе сплавления.

Расчёт на действие изгибающего момента (**M**)

$$\frac{6M}{k_f \cdot l_w^2 \cdot R_w \cdot \gamma_c} \leq 1$$

Расчёт на поперечную силу (**Q**)

$$\frac{Q}{k_f \cdot l_w \cdot R_w \cdot \gamma_c} \leq 1$$

# Сварные соединения. расчёт.

Расчет шва на совместное действие продольной и поперечной силы (**N+Q**)

$$\frac{\sqrt{\left(\frac{N}{k_f \cdot l_w}\right)^2 + \left(\frac{Q}{k_f \cdot l_w}\right)^2}}{R_w \cdot \gamma_c} \leq 1$$

Расчёт на совместное действие продольной силы и изгибающего момента (**N+M**)

$$\frac{\sqrt{\left(\frac{N}{k_f \cdot l_w}\right)^2 + \left(\frac{6M}{k_f \cdot L_w^2}\right)^2}}{R_w \cdot \gamma_c} \leq 1$$

# Сварные соединения. расчёт.

Расчет шва на совместное действие поперечной силы и изгибающего момента (**Q+M**)

$$\frac{\sqrt{\left(\frac{Q}{k_f \cdot l_w}\right)^2 + \left(\frac{6M}{k_f \cdot L_w^2}\right)^2}}{R_w \cdot \gamma_c} \leq 1$$

Расчёт на совместное действие продольной и поперечной силы и изгибающего момента (**N+M+Q**)

$$\frac{\sqrt{\left(\frac{N}{k_f \cdot l_w} + \frac{6M}{k_f \cdot L_w^2}\right)^2 + \left(\frac{Q}{k_f \cdot l_w}\right)^2}}{R_w \cdot \gamma_c} \leq 1$$



# Сварные соединения. расчёт.

При расчёте сварных угловых швов не обходимо учитывать, что длина шва должна быть не менее  $4 \cdot k_f$  и не менее 40 мм. Максимальный шов по длине должен быть более  $85 \cdot \beta \cdot k_f$

Сварочные швы обозначаются на чертежах следующим образом:

Типы сварных швов				
	Сплошные видимые	Сплошные невидимые	Прерывистые видимые	Прерывистые невидимые
Угловые заводские:				
Угловые монтажные:				
Стыковые заводские:				
Стыковые монтажные:				

**BCE!!!**

