



7 класс

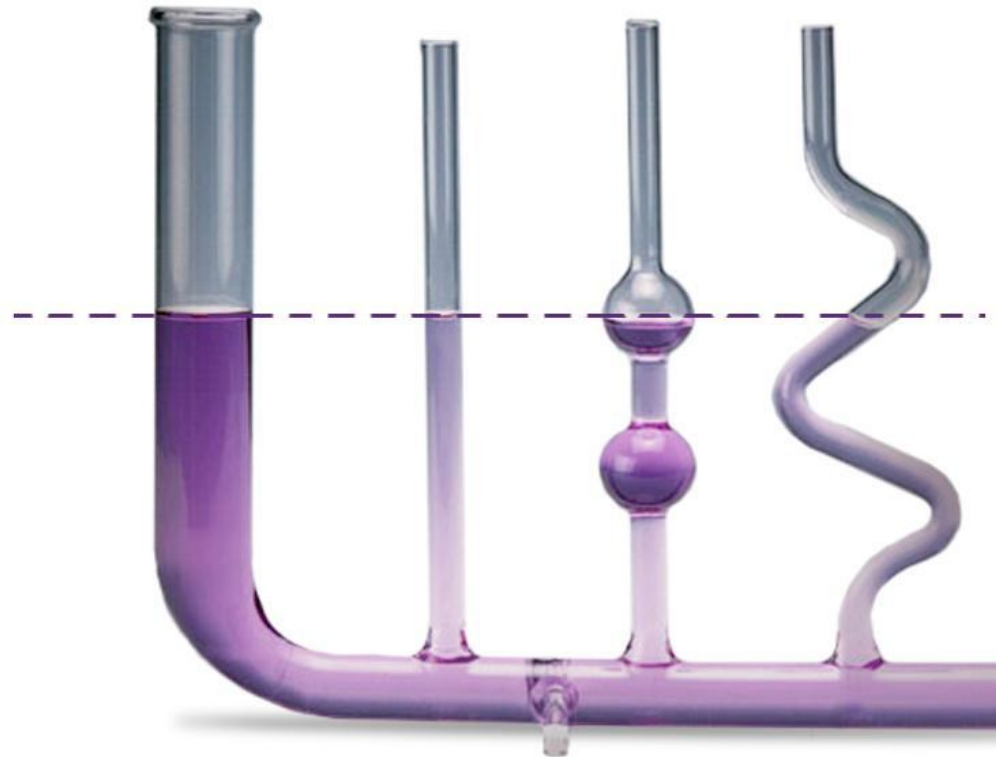
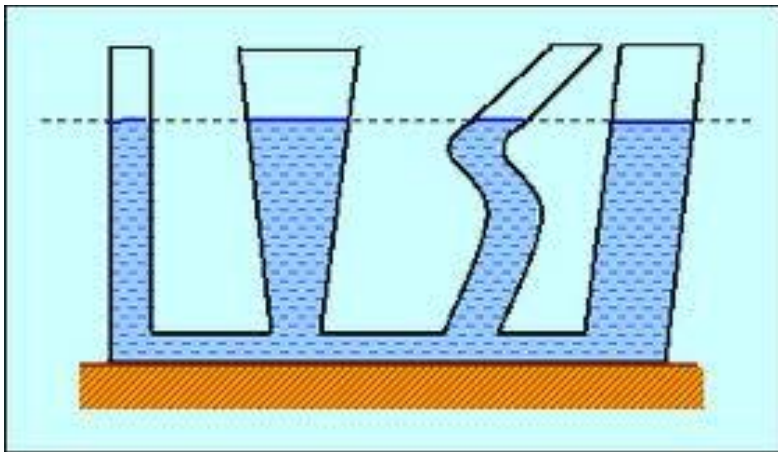
Учитель физики МОУ Мальчевская СОШ
Плуталов С.Н.

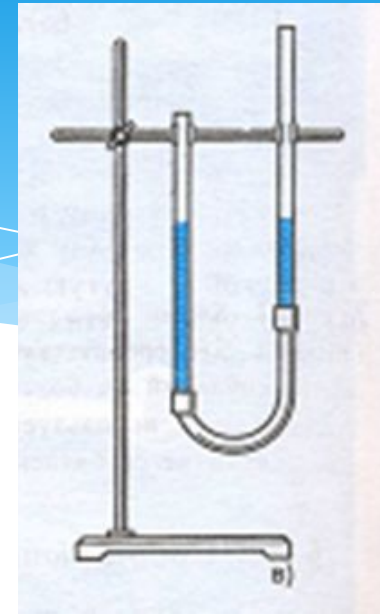
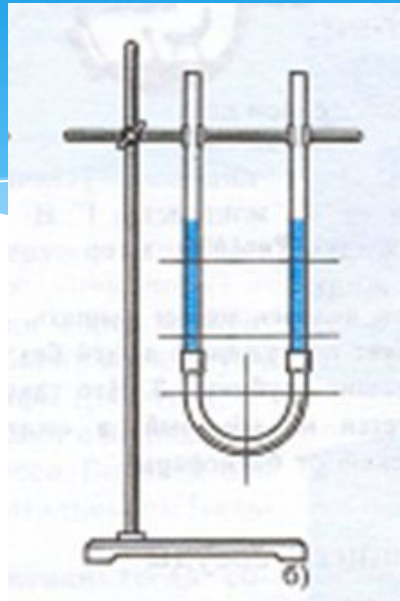
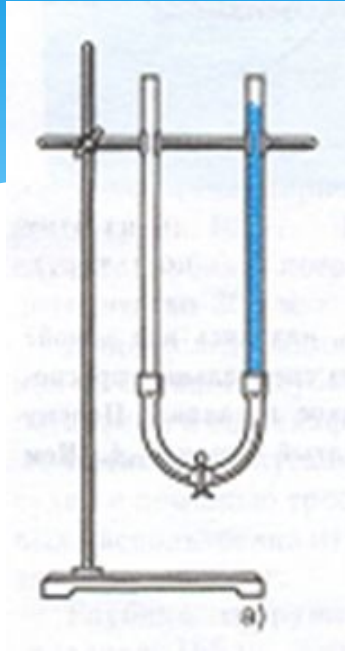
Сообщающиеся сосуды

- * Два сосуда, соединенные между собой трубкой называются сообщающимися.



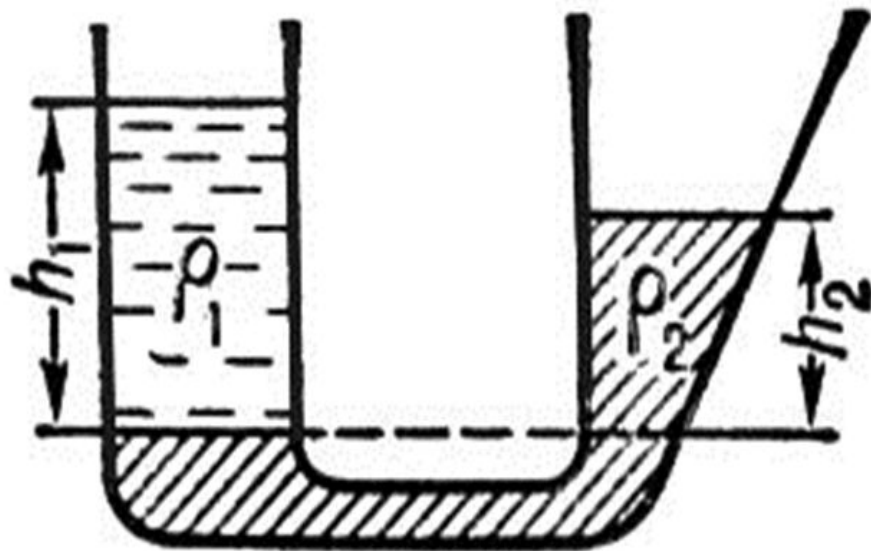
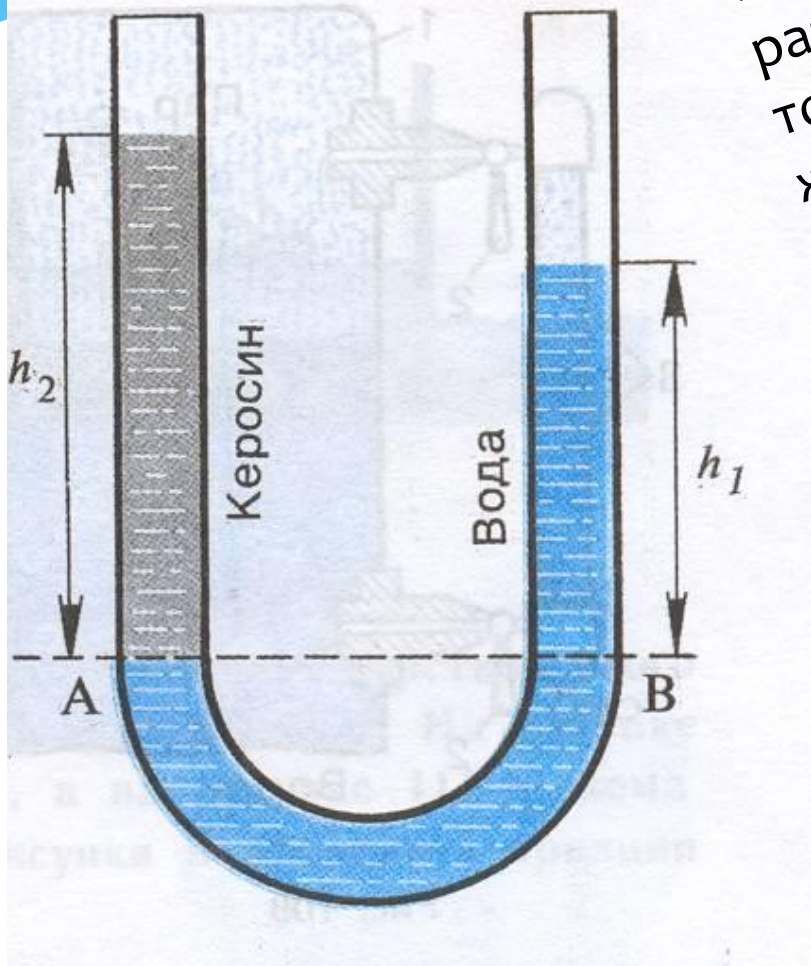
* В сообщающихся сосудах любой формы и сечения поверхности однородной жидкости устанавливаются на одном уровне (если давления воздуха над жидкостью одинаково).



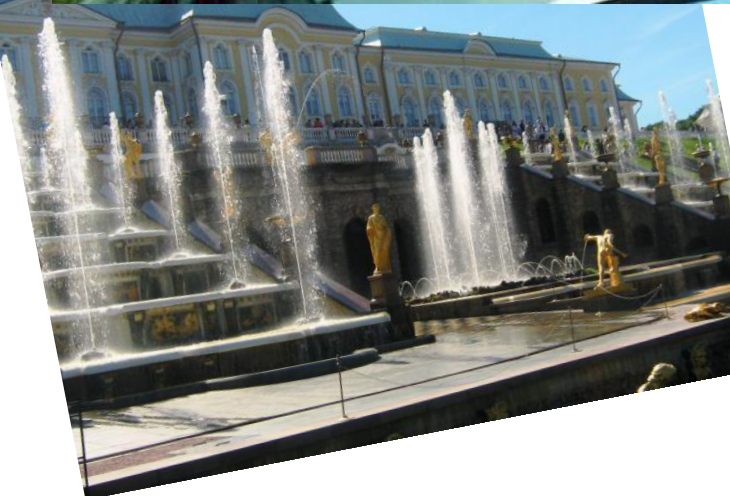


Если налить жидкость в одну из трубок, а затем убрать зажим, то вода начнет перетекать в другую трубку до тех пор, пока уровни не станут одинаковыми. Можно одну из трубок приподнять.

Если жидкости имеют
различную плотность,
то уровень той
жидкости, плотность
которой больше,
будет меньше.



Применение сообщающихся сосудов



Водопровод

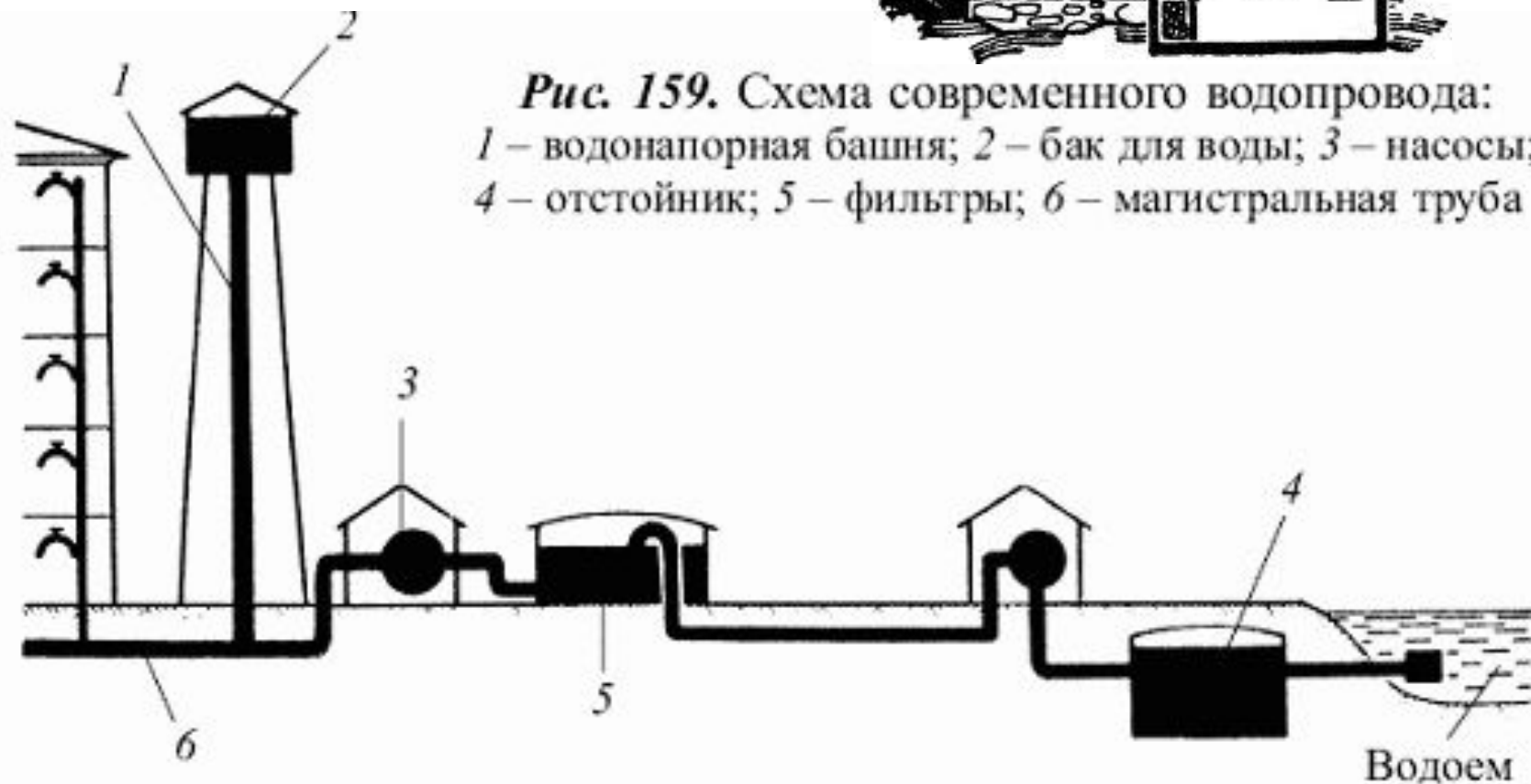
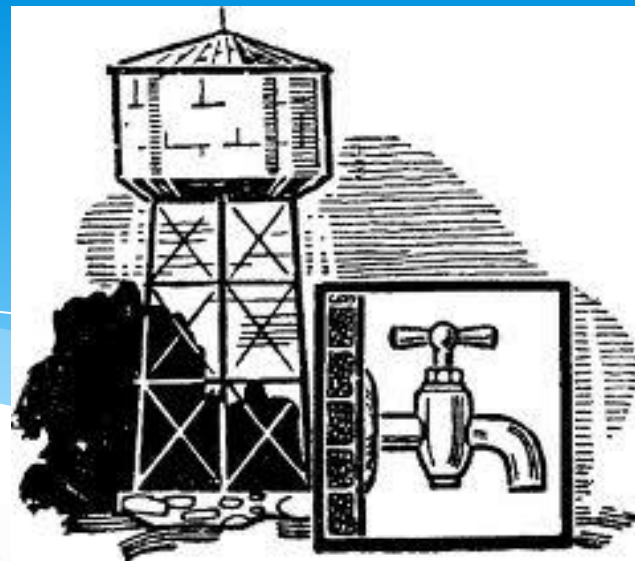
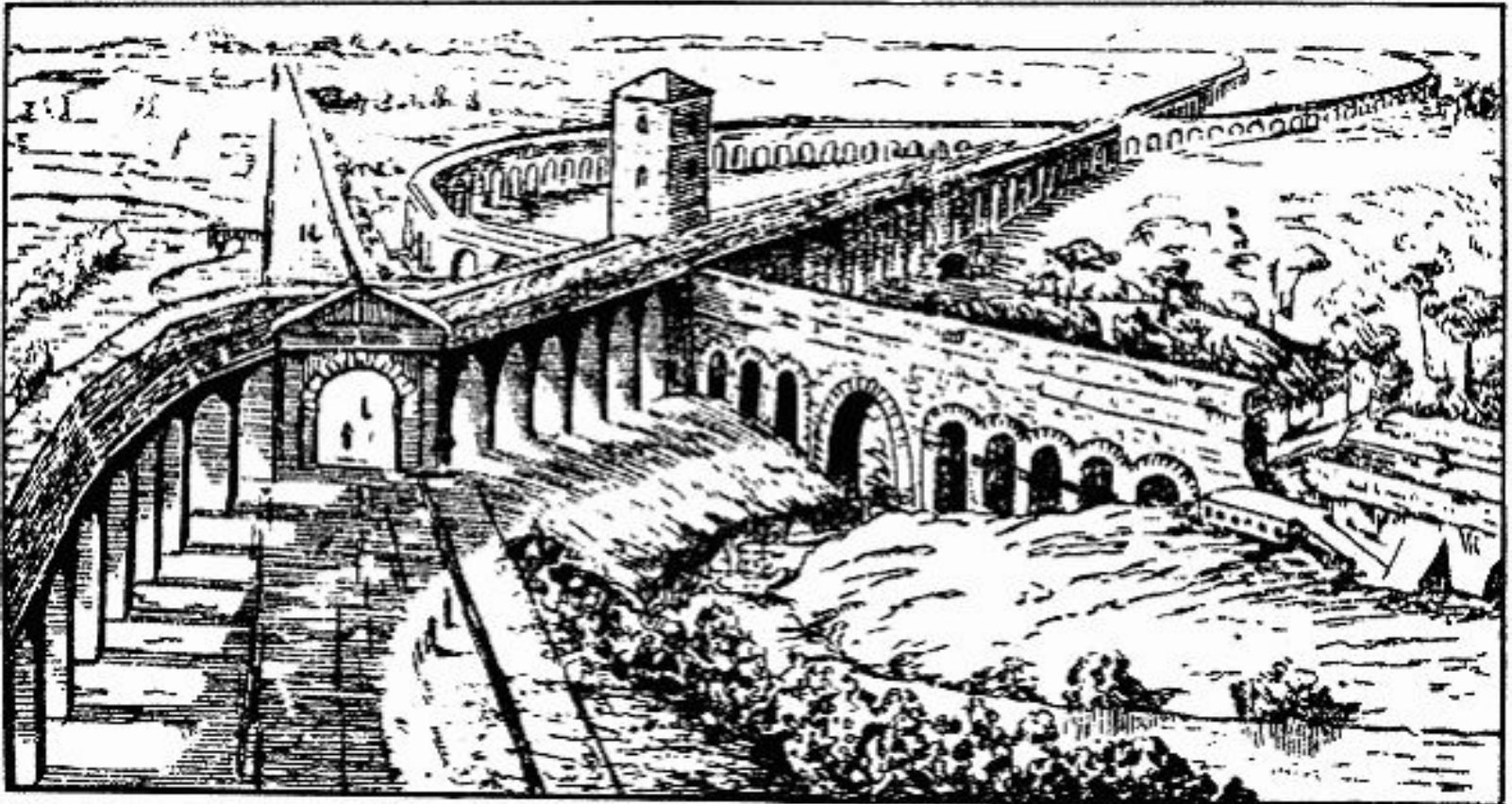


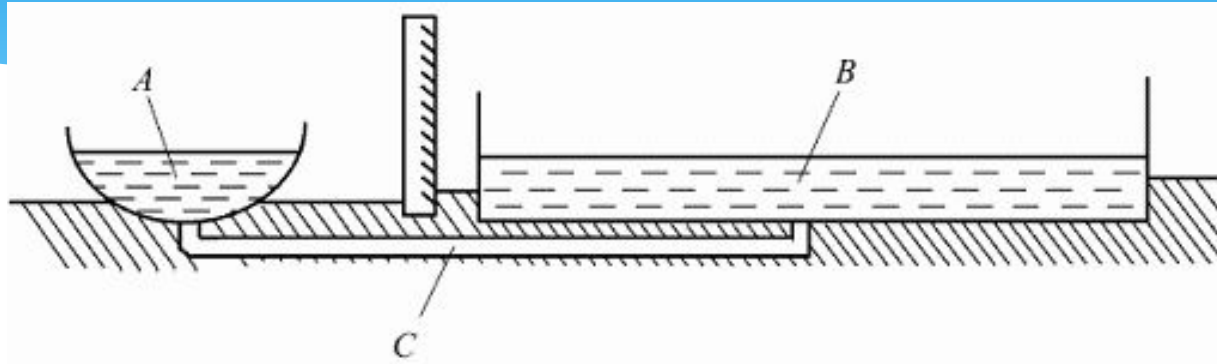
Рис. 159. Схема современного водопровода:
1 – водонапорная башня; 2 – бак для воды; 3 – насосы;
4 – отстойник; 5 – фильтры; 6 – магистральная труба

В Италии до сих пор сохранились остатки водопровода, по словам Маяковского, «сработанного еще рабами Рима». Все восхищаются римским водопроводом, и есть почему – это фантастическое сооружение в виде мостов-акведуков петляет, выделявая самые замысловатые кренделя. Один из римских акведуков – Аква-Марциа имеет длину 100 км, хотя по прямой расстояние между его началом и концом вдвое короче.



В чем дело, почему бы не построить водопровод по-современному? Поставить водонапорную башню, развести куда надо трубы под землей, и все обошлось бы во много раз дешевле (рис. 159). Все, писавшие о римском водопроводе, утверждают в один голос: римские инженеры не знали закона сообщающихся сосудов и не могли представить себе, что вода может идти вверх. Поэтому они давали своему акведуку равномерный уклон на всем протяжении пути, что сильно удлиняло и удорожало постройку.

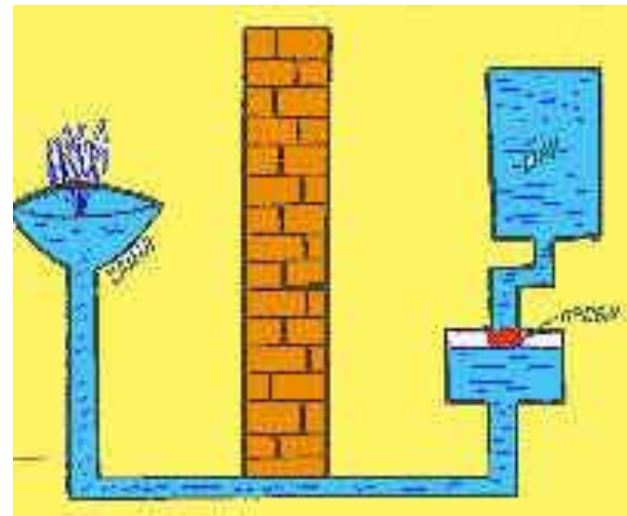
«Неиссякаемая чаша»



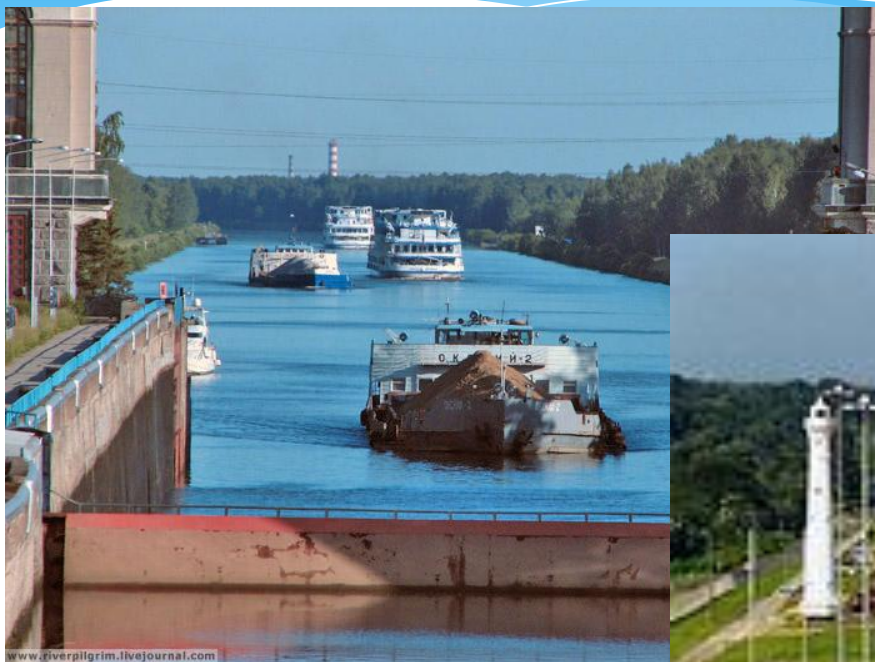
Закон сообщающихся сосудов использовали и жрецы Древнего Египта для демонстрации своих «чудес», и древние греки. В одном из древнегреческих храмов, например, находилась «неиссякаемая» чаша А, наполненная водой (рис. 162). Люди постоянно черпали из нее воду, но ее уровень не понижался.



Это в народе считалось чудом. А ведь там было два сообщающихся сосуда: один на виду – «неиссякаемая» чаша, а за стеной, невидимый для посетителей, второй сосуд – большой бак В с водой. Он-то и соединялся с чашей спрятанной под полом трубой С, и подпитывал ее, как только уровень воды в ней понижался. Аналогичное устройство имеют поилки для скота. Вот вам закон сообщающихся сосудов во всей его красе!



Отличный пример сообщающихся сосудов — шлюзы. Если вам приходилось плавать на речном корабле по большим рекам — Волге, Дону, Днепру, — то вы, конечно, с интересом выбегали на палубу, когда корабль заходил в шлюз.



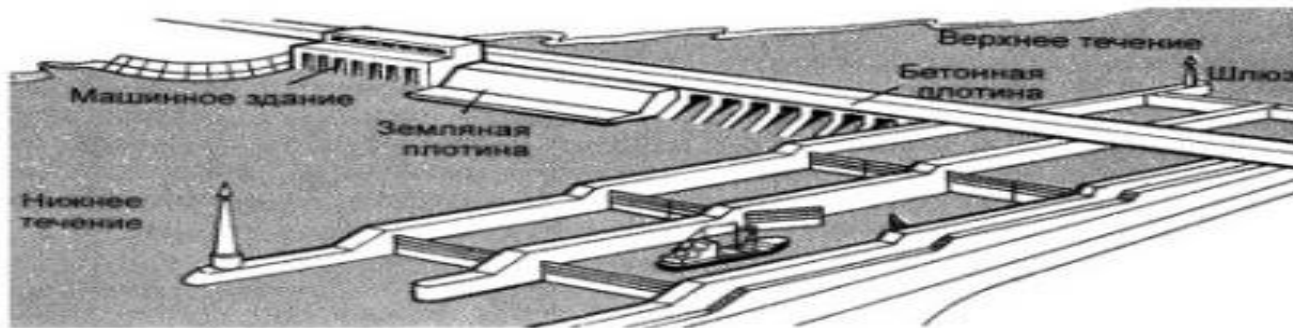


Рис. 110



Рис. 111

- * Хотя шлюзы выглядят по-разному, что зависит от их архитектурного оформления, но все они устроены в общем по одному принципу и служат для подъема и спуска судов там, где образуется резкая разница уровней воды.

Фонтан

Очень часто принцип сообщающихся сосудов используют в фонтанах. Если бак с водой находится выше отверстия присоединенного к нему шланга или трубы, то вода из отверстия будет бить вверх. И тем сильнее, чем больше разность уровней воды в баке и у отверстия.



Домашнее задание

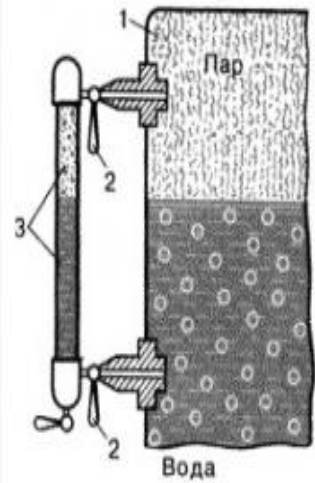


Рис. 108

- * Параграф 39,
- * Упр.16

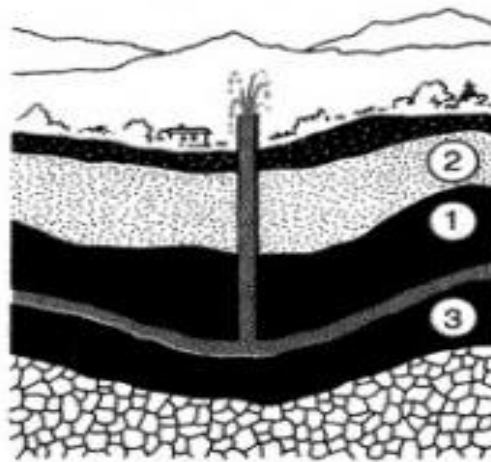
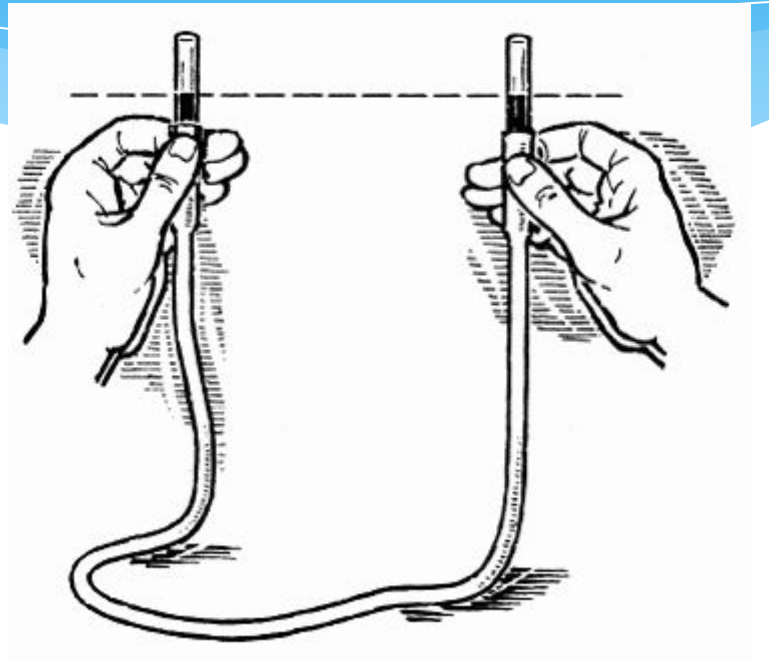


Рис. 109

- 
- * <http://www.vseznaniya.ru/everything/434-shluz>
 - * <http://www.physic-in-web.ru/study-47-1.html>