

Рано или поздно каждый автомобилист сталкивается с проблемой замены пробитых колес. Масса легкового автомобиля приблизительно 1,5 т. Как поменять пробитое колесо?



Гидравлический пресс

Определение.

Механизмы, работающие при помощи какой-нибудь жидкости, называются гидравлическими (греч. "гидор" - вода, жидкость).

Определение.

Гидравлическую машину, служащую для прессования (сдавливания), называют гидравлическим прессом.



Определение.

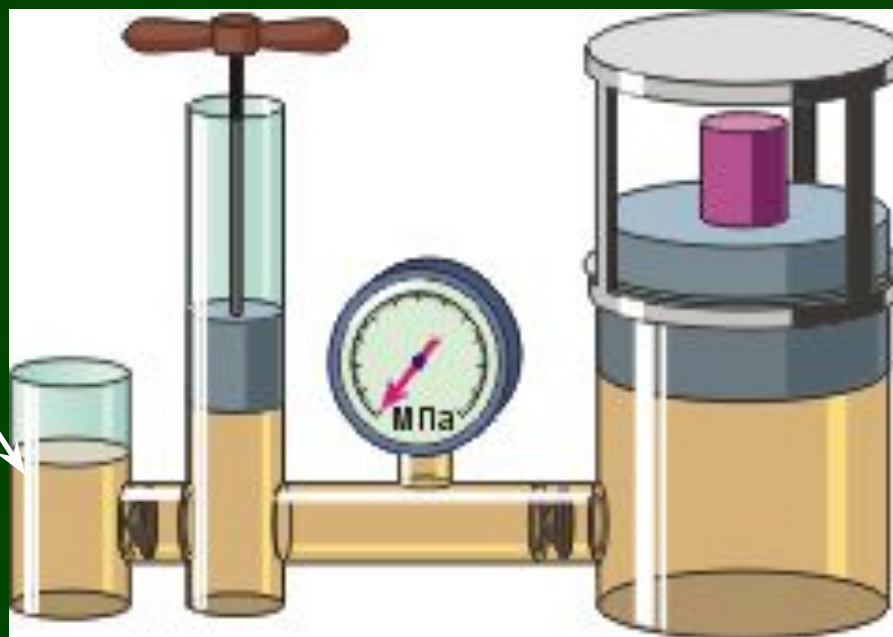
Гидравлическая машина

(от греч. *гидравликос* – водяной) - это машина, действие которой основано на законах движения и равновесия жидкостей.



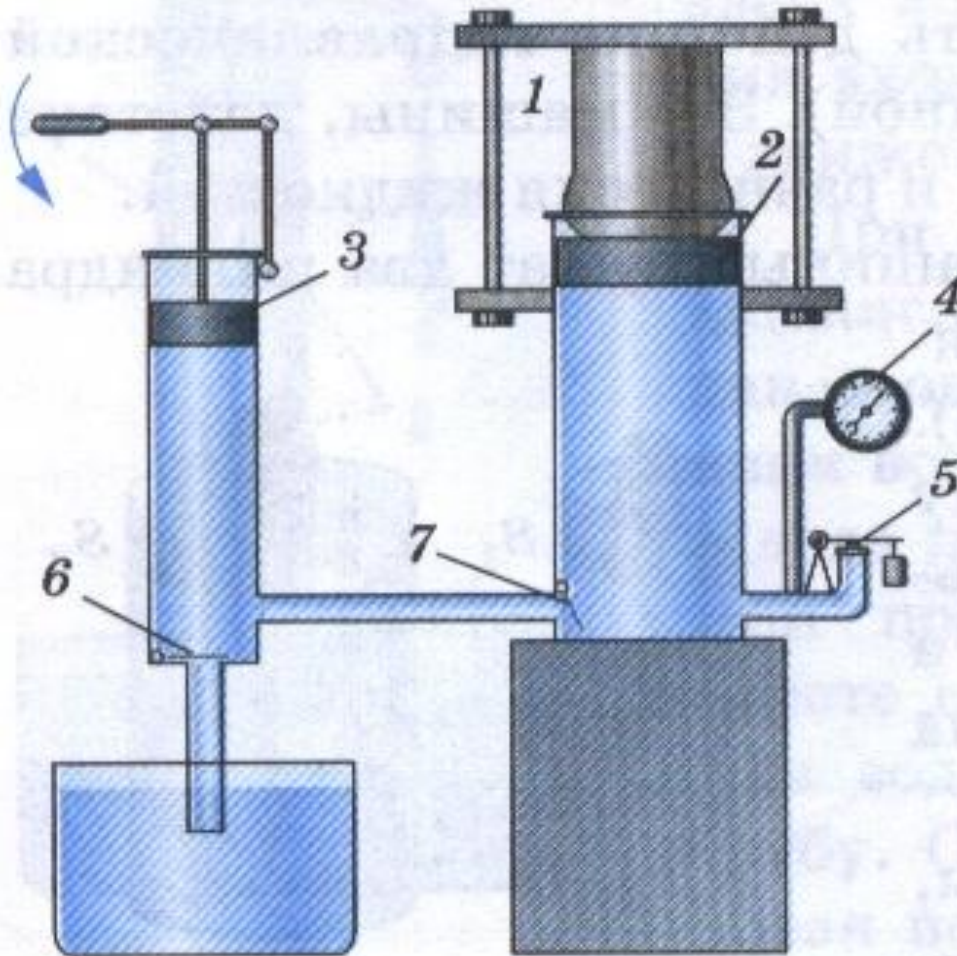
Схема гидравлического пресса

Поршень 1, S_1



Поршень 2, S_2

Устройство гидравлического пресса

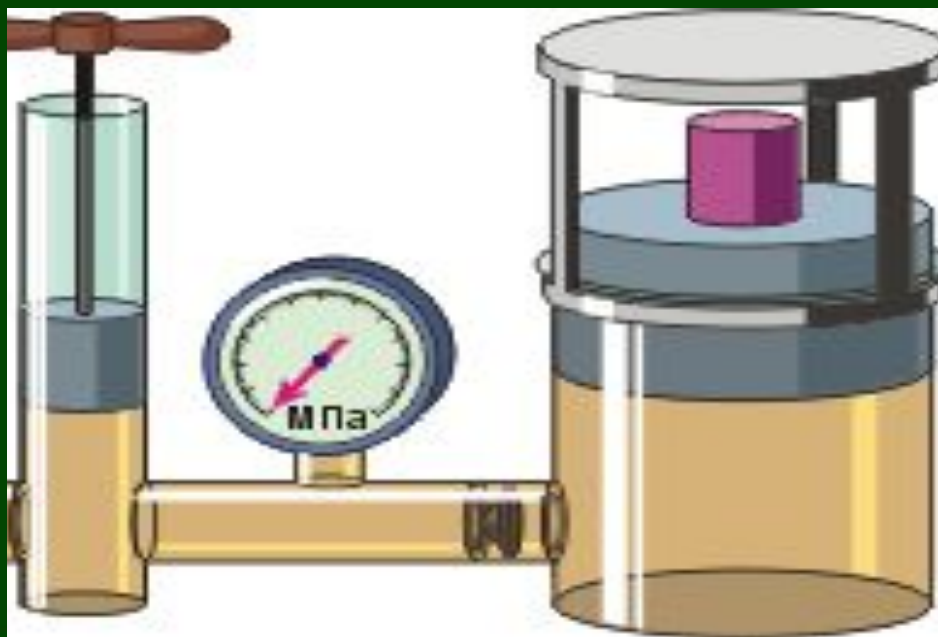


1 – прессуемое тело,
2 – платформа,
соединенная с большим
поршнем,
3 – малый поршень,
4 – манометр,
5 – предохранительный
клапан, автоматически
открывающийся, когда
давление превышает
допустимое значение,
6 – клапан,
7 – клапан.

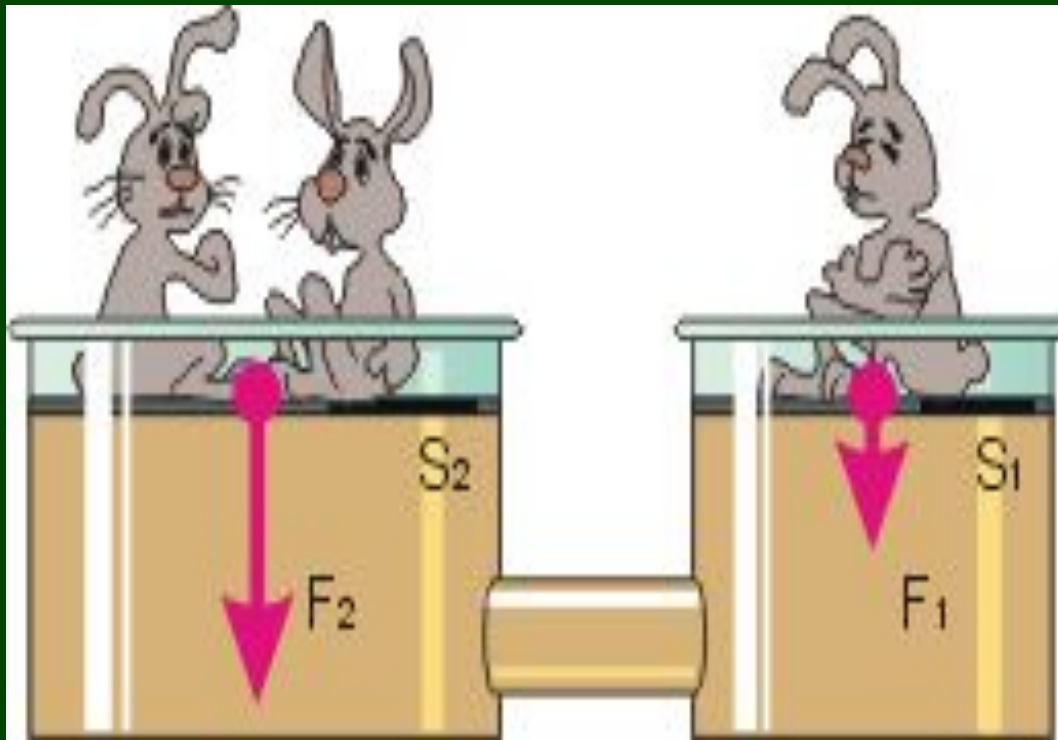


Устройство гидравлического пресса основано на законе Паскаля

Два сообщающихся сосуда наполнены однородной жидкостью и закрыты двумя поршнями, площади которых S_1 и S_2 ($S_2 > S_1$). По закону Паскаля имеем равенство давлений в обоих цилиндрах: $p_1 = p_2$



ПАСКАЛЬ



$$p_1 = p_2$$

$$p_1 = \frac{F_1}{S_1}$$

$$p_2 = \frac{F_2}{S_2}$$

p_2

p_1

$$\frac{F_1}{F_2} = \frac{S_1}{S_2}$$

$$F_1 \cdot S_2 = F_2 \cdot S_1$$

$$\frac{F_1}{S_1} = \frac{F_2}{S_2}$$



При работе гидравлического пресса создается выигрыш в силе, равный отношению площади большего поршня к площади меньшего.

$$\frac{F_1}{F_2} = \frac{S_1}{S_2}$$

Вывод

Сила F_2 во столько раз больше силы F_1 , во сколько раз площадь большего поршня больше площади малого поршня.

Применение





Какую силу нужно приложить к меньшему поршню площадью $0,1 \text{ м}^2$, чтобы поднять тело весом 500 Н , находящийся на поршне площадью 5 м^2 ?

Решение

Дано

$$S_1 = 0,1 \text{ м}^2$$

$$F_1 = 500 \text{ Н}$$

$$S_2 = 5 \text{ м}^2$$

$$F_2 = ?$$

$$\frac{F_1}{F_2} = \frac{S_1}{S_2}$$

$$F_2 = \frac{F_1 \cdot S_2}{S_1}$$

$$F_2 = \frac{500 \text{ Н} \cdot 5 \text{ м}^2}{0,1 \text{ м}^2} = 25000 \text{ Н}$$

Ответ: 25000 Н

Какую силу нужно приложить к меньшему поршню площадью $0,1 \text{ м}^2$, чтобы поднять тело массой 200 кг , находящееся на поршне площадью 10 м^2 ?

Решение

Дано

$$S_1 = 0,1 \text{ м}^2$$

$$m_2 = 200 \text{ кг}$$

$$S_2 = 10 \text{ м}^2$$

$$F_1 = ?$$

$$\frac{F_1}{F_2} = \frac{S_1}{S_2}$$

$$F = m \cdot g$$

$$F_1 = \frac{F_2 \cdot S_1}{S_2}$$

$$F_2 = 200 \text{ кг} \cdot 9,8 \text{ Н/кг} = 1960 \text{ Н}$$

$$F_1 = \frac{1960 \text{ Н} \cdot 0,1 \text{ м}^2}{10 \text{ м}^2} = 19,6 \text{ Н}$$

Ответ: $19,6 \text{ Н}$

Задача №1 для самостоятельного решения

Большой поршень гидравлической машины, площадь которого 60 кв.см , поднимает груз весом 3000 Н . Найдите площадь меньшего поршня, если на него действует сила 200 Н .

Задача №2 для самостоятельного решения

Площадь меньшего поршня гидравлического пресса 10 кв.см , на него действует сила 200 Н . Площадь большего поршня 200 кв.см . Какая сила действует на больший поршень?

Итог урока:

Гидравлические механизмы
необходимы в жизни
человека.

Они позволяют добиваться
выигрыша в силе

Домашнее задание:

- § 47, Л.498, вопросы
- Пневматические машины и инструменты
- Изготовить действующий макет гидравлического пресса (два шприца разных объемов, соломинку для коктейля)