



Творческая работа

Учителя технологии МБОУ
ООШ №19 г.Ногинска
Косова А.Е.

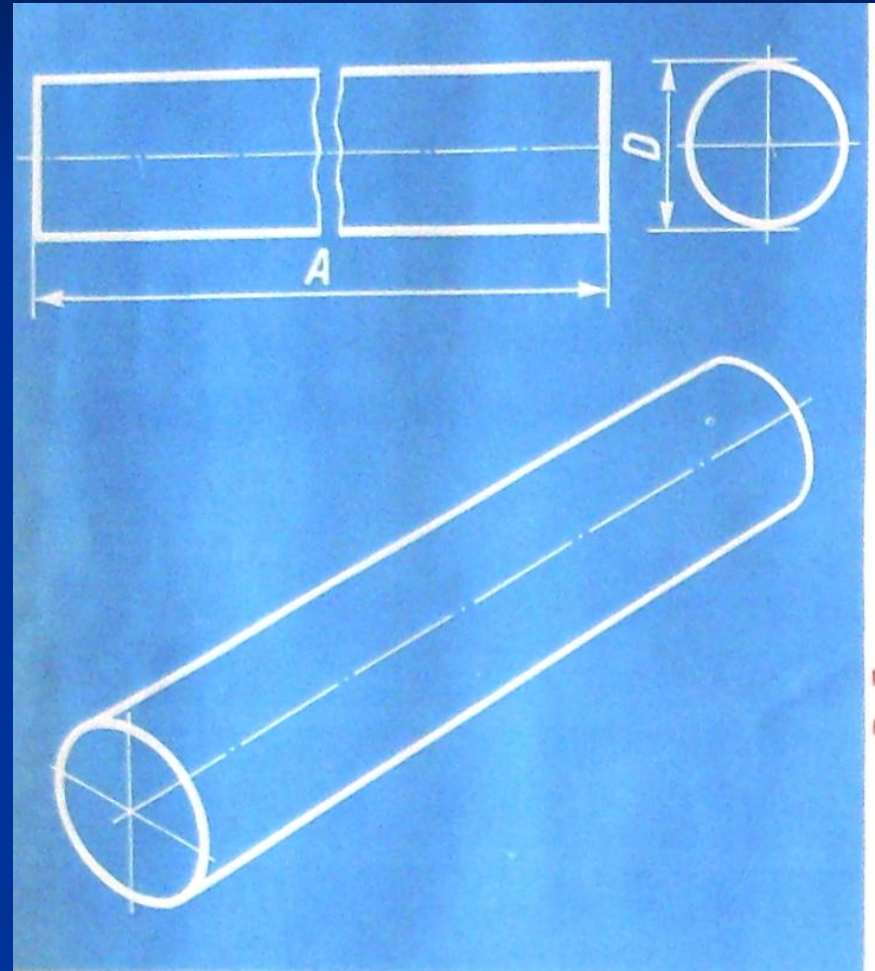


Порядок работы

При выполнении проекта мной были выполнены следующие действия:

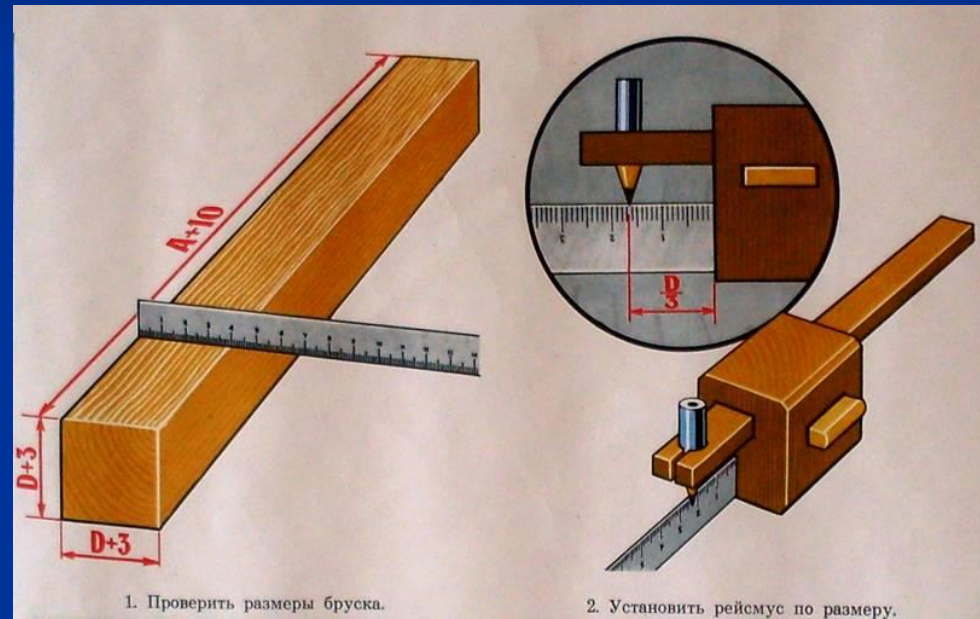
Выполнение чертежа

1. Внимательно изучить чертеж.
2. Определить длину детали - A , и толщину детали - D .



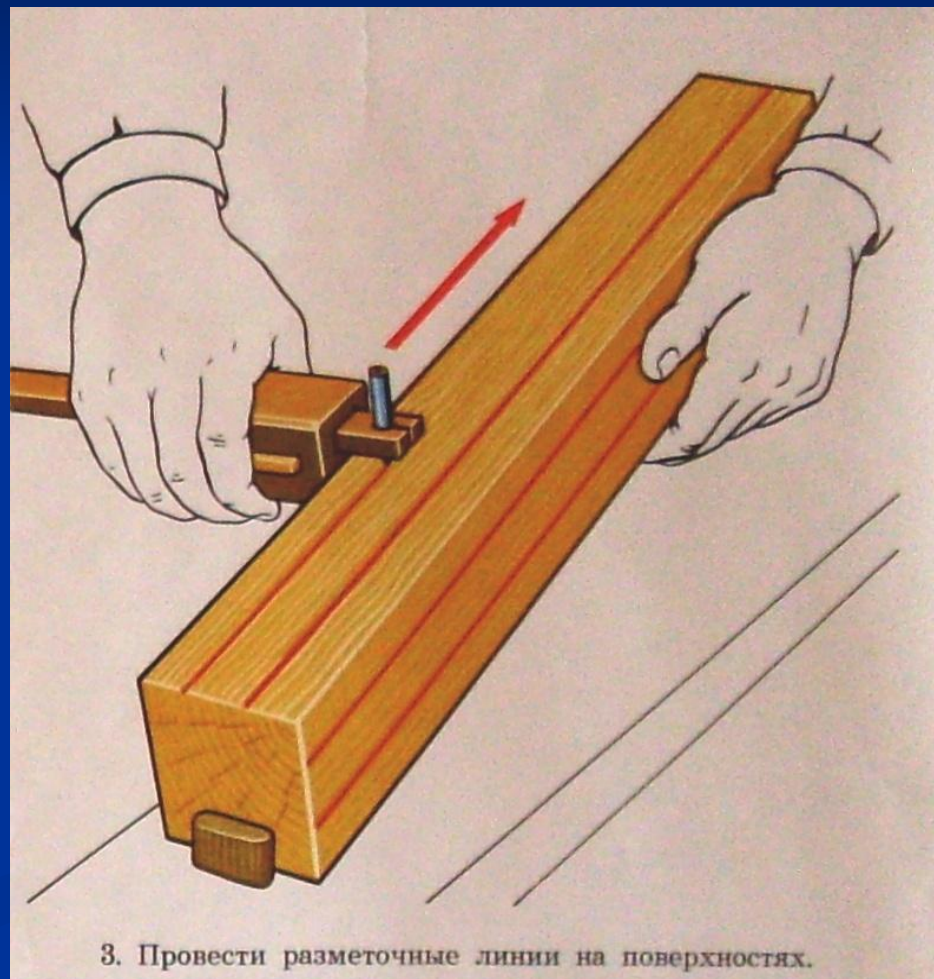
Подобрать заготовку

1. Проверить размеры заготовки по длине, ширине и толщине.
2. Установить рейсмус по размеру.



Разметка заготовки

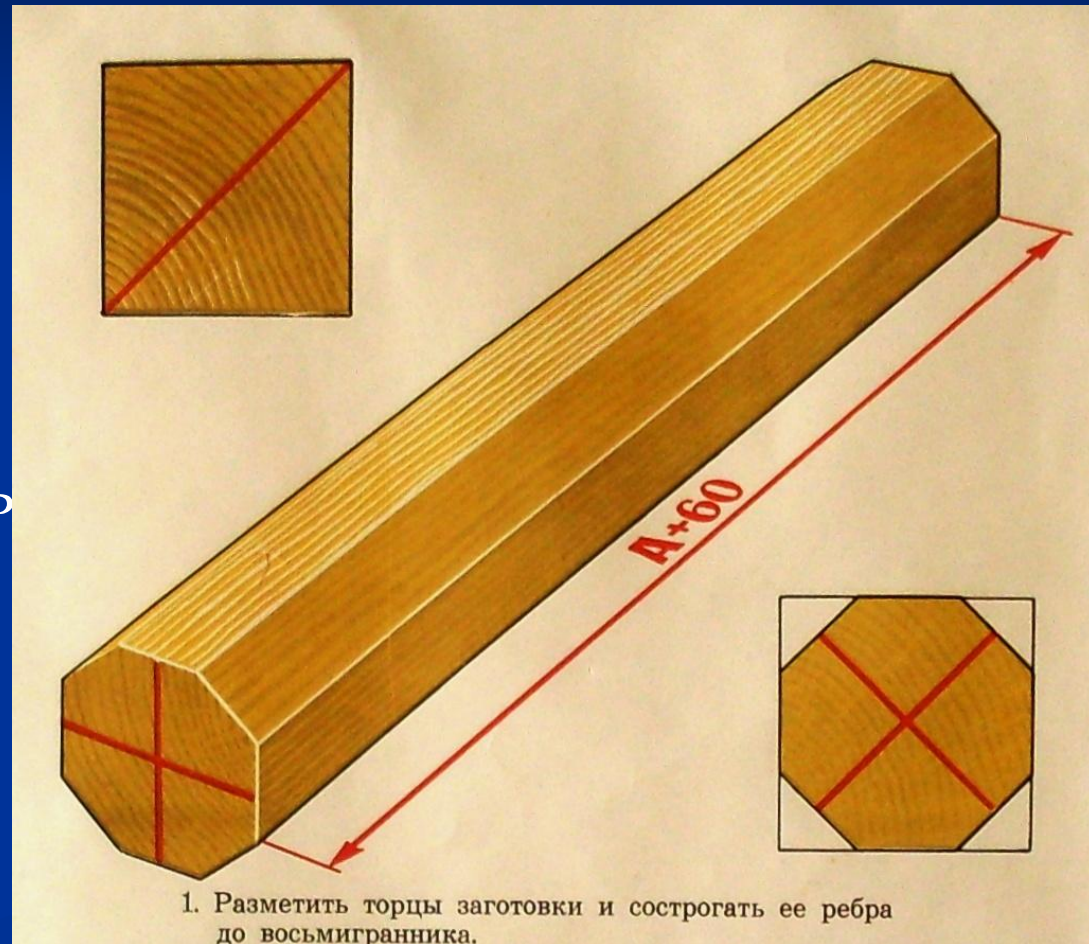
1. Провести разметочные линии по четырем поверхностям бруска.
2. Рейсмус плотно прижимать к базовой поверхности бруска.



Подготовка заготовки к токарной обработке

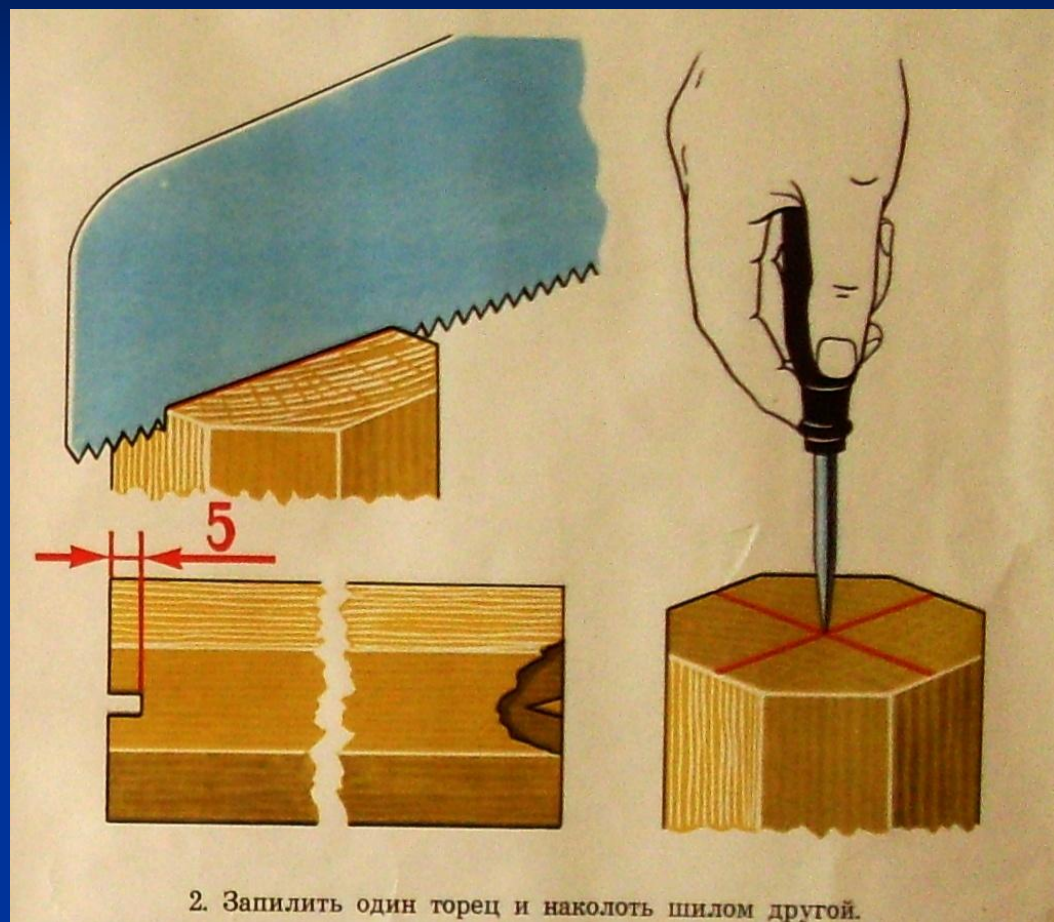
1. При помощи линейки разметить торцы заготовки.

2. Рубанком сострогать её ребра до восьмигранника.



Подготовка заготовки к токарной обработке

1. По центру заготовки запилить один торец, глубиной 5 мм, шириной 3 мм.
2. По центру второго торца, наколоть шилом углубление до 3-5 мм.



2. Запилить один торец и наколоть шилом другой.