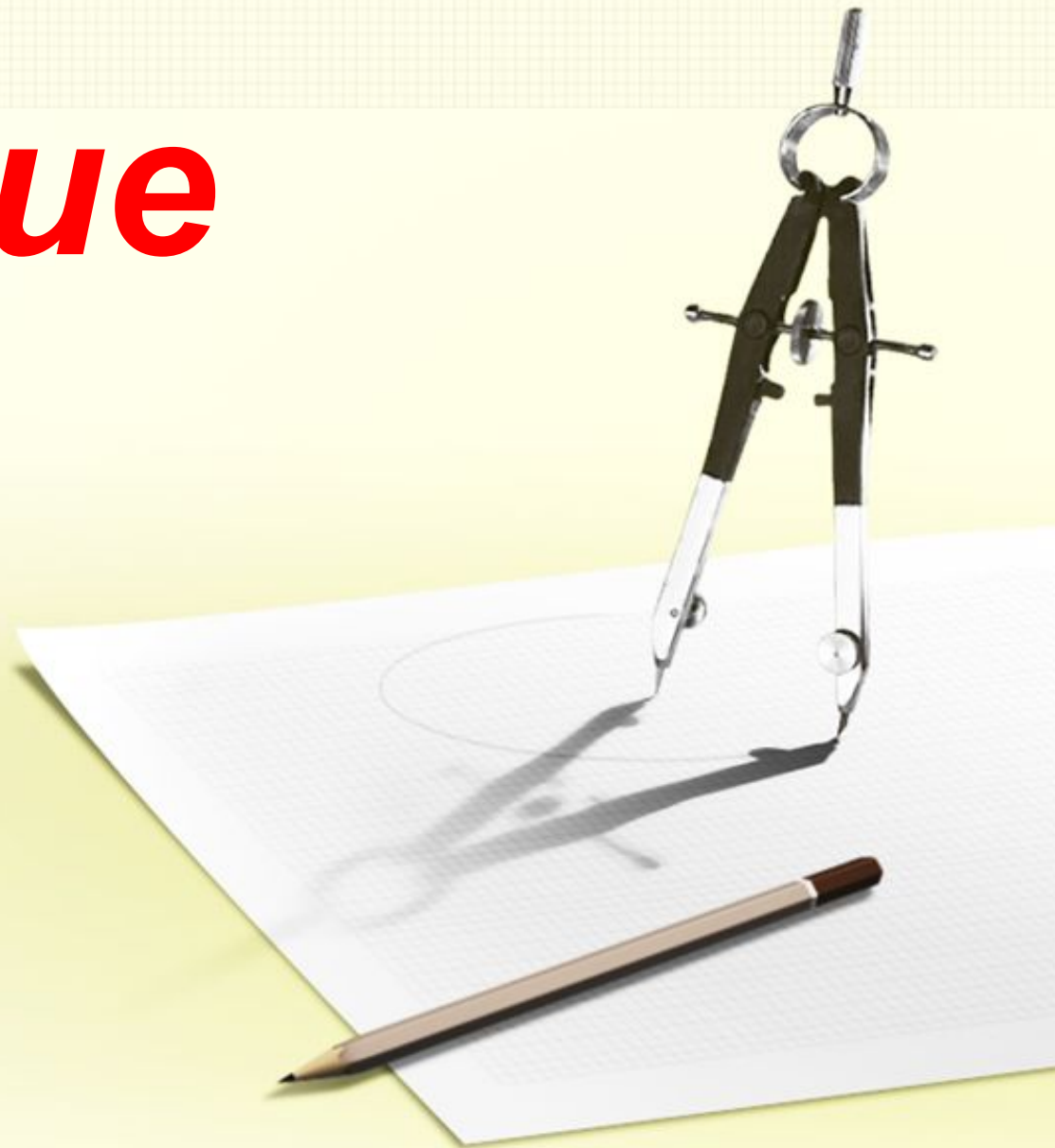


Сечение



ТЕМА: Сечение

Цель урока:

- **Дать понятие о сечениях**
- **Дать понятия о видах сечений (наложенные, вынесенные)**
- **Научить учащихся определять места применения необходимых сечений**
- **Научить учащихся построению, обозначению и выявлению сечений на чертежах**



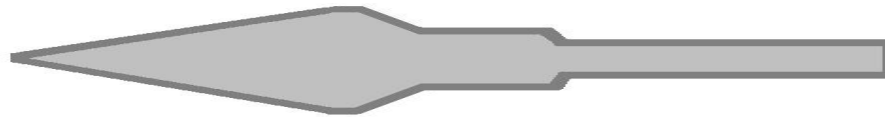


Из

истории

Однажды при археологических раскопках было найдено древнейшее оружие человека — копье. Художнику экспедиции, в обязанности которого входило изображение всех найденных объектов, предстояло дать такие изображения копья, по которым бы четко воспринимались его форма и конструкция.

Художник сделал рисунок

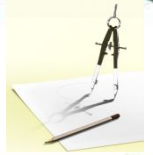


но остался им недоволен, так как по этому изображению определить форму копья было невозможно. «Как же передать форму копья, - задумался художник, - чтобы на каждом характерном участке четко воспринималась его форма?»

Давайте мы с вами решим эту задачу.

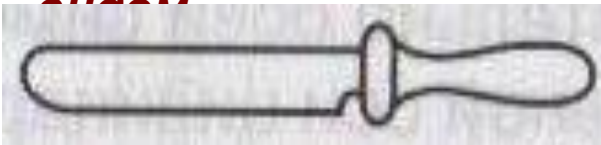


сечен

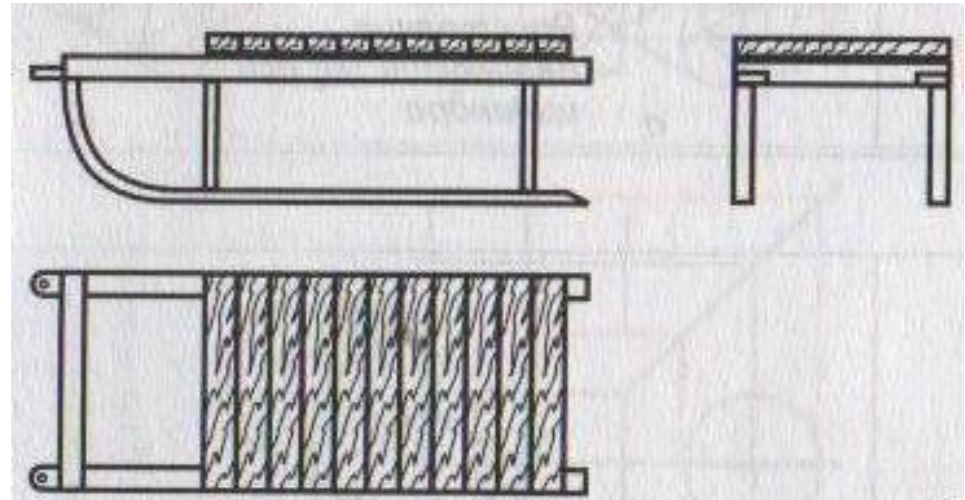


Ц В быту, технике часто встречаются предметы и детали, форму которых сложно передать на чертеже, представленном

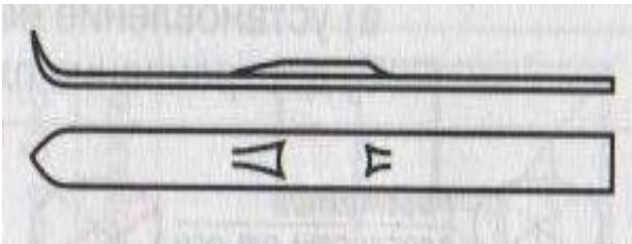
**одним
видом**



**три
видами**



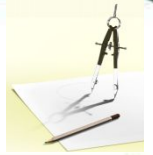
**два
видами**



Попытайтесь определить геометрическую форму предмета

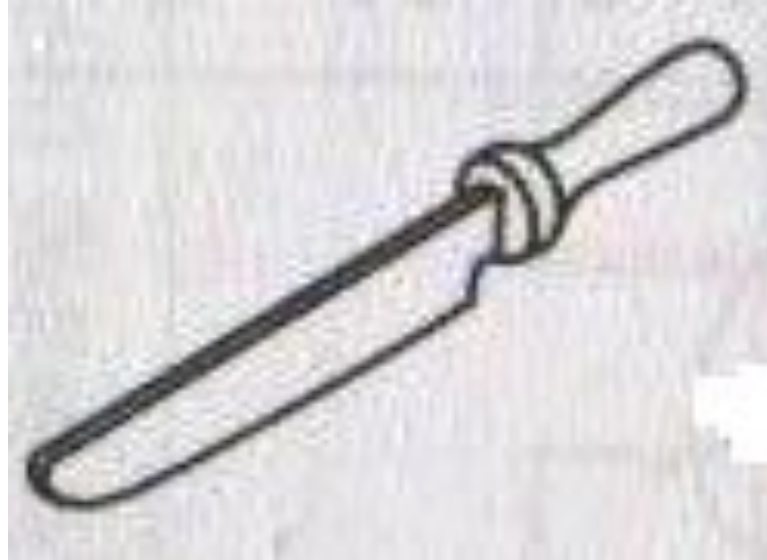


сечен



це

*А если дано наглядное
изображение*



Это

невозможно

и даже наглядное изображение не дает четкой информации о геометрической форме предмета и его частей.

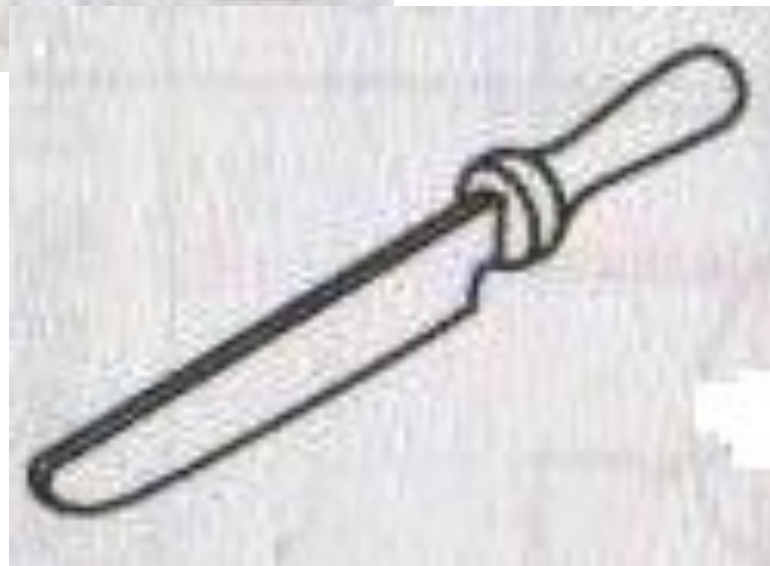
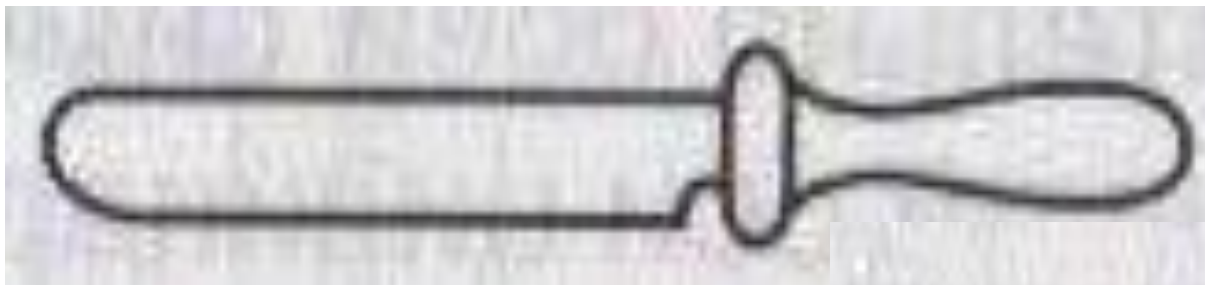


сечен



це

**Рассмотрим пример : Полотно
столового ножа**





сечен

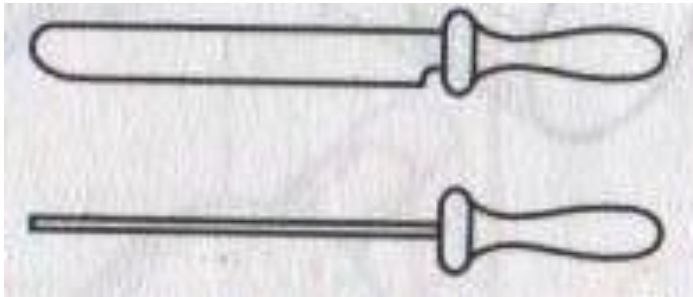


це

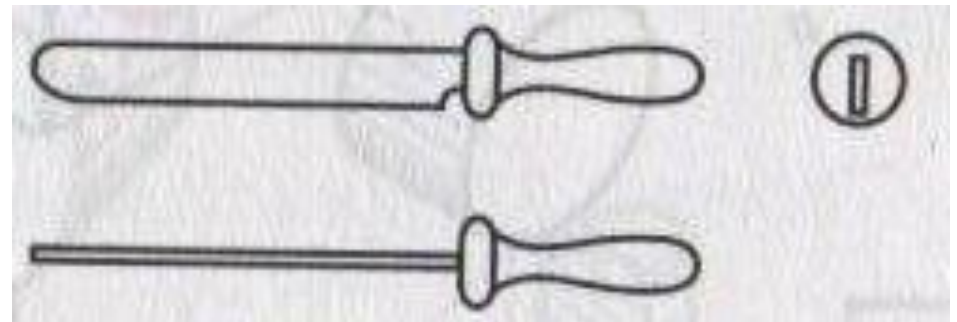
Какие же изображения использовать, чтобы на чертеже четко показать геометрическую форму

элементов ножа

**Может быть, выполнить
два вида**



**или три
вида**

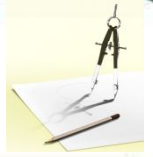


Вывод:

**форму элементов НОЖА установить
НЕВОЗМОЖНО**



сечен



ие

Можно утверждать, что увеличение количества видов, использование наглядного изображения не решают рассматриваемой проблемы.

Каков же выход?

Необходимо какое-то принципиально новое изображение

В подобных случаях используют изображения, которые называются

СЕЧЕНИЯМИ

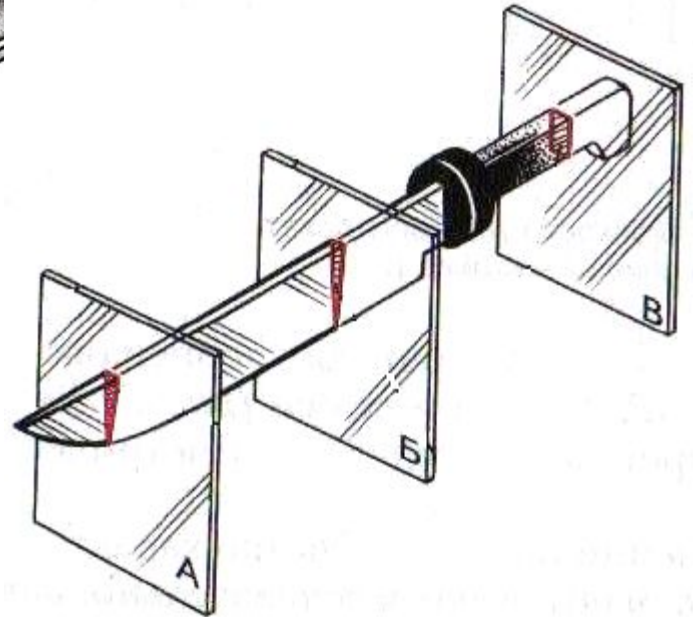
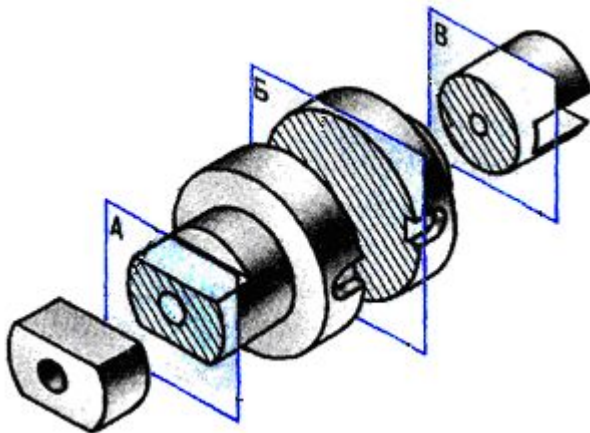
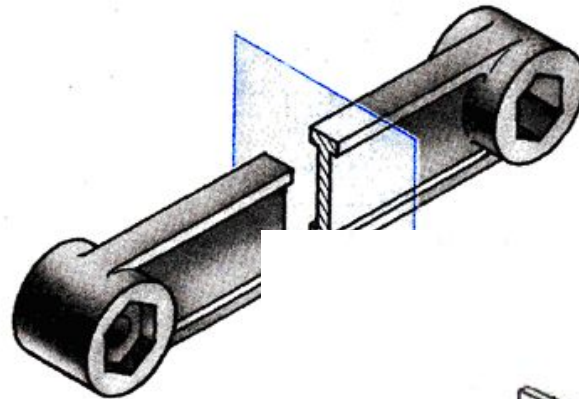
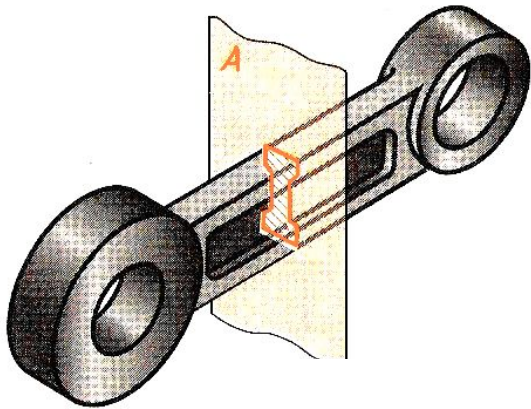


Суть получения



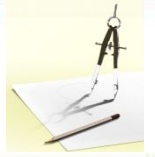
сечения:

часть детали, геометрическую форму которой трудно установить по чертежу, мысленно рассекают секущей плоскостью.

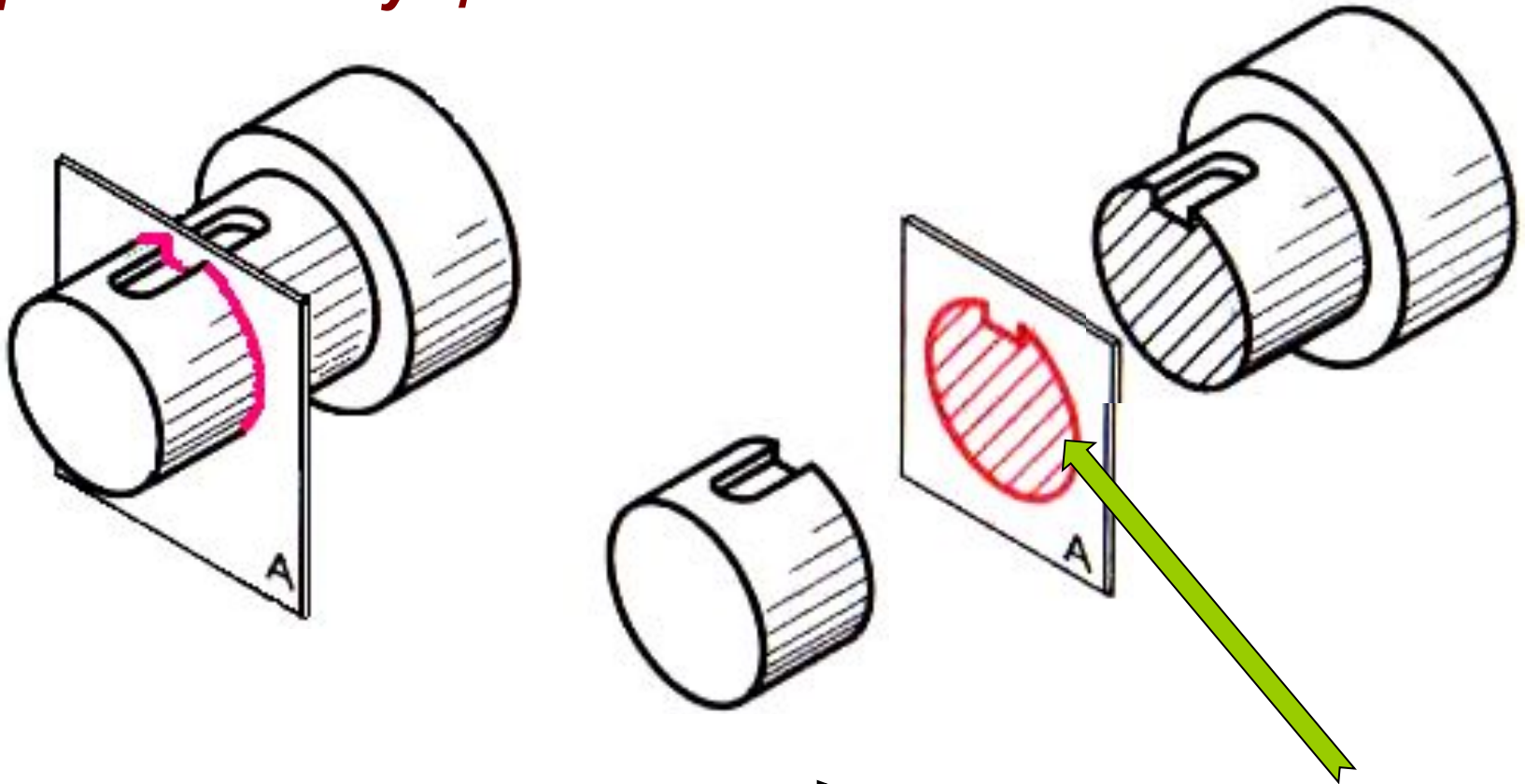




Сечени



называется изображение фигуры, полученной при мысленном рассечении предмета секущей плоскостью.



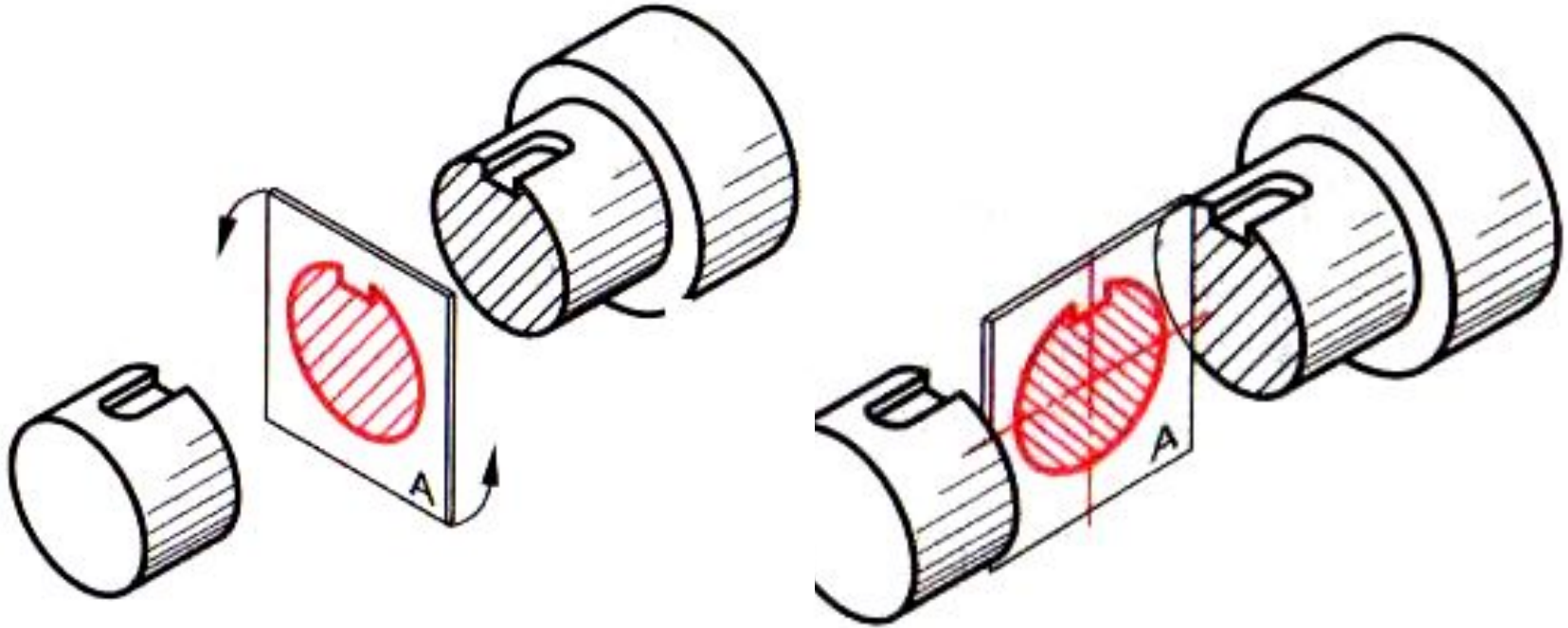
На сечениях показывается то, что расположено в секущей плоскости.



сечен



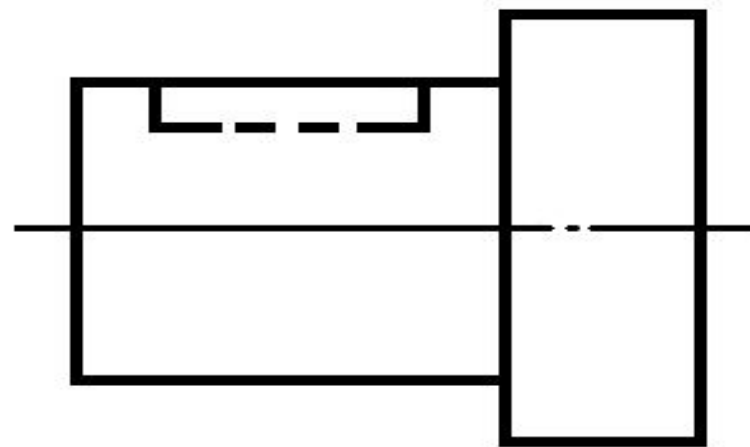
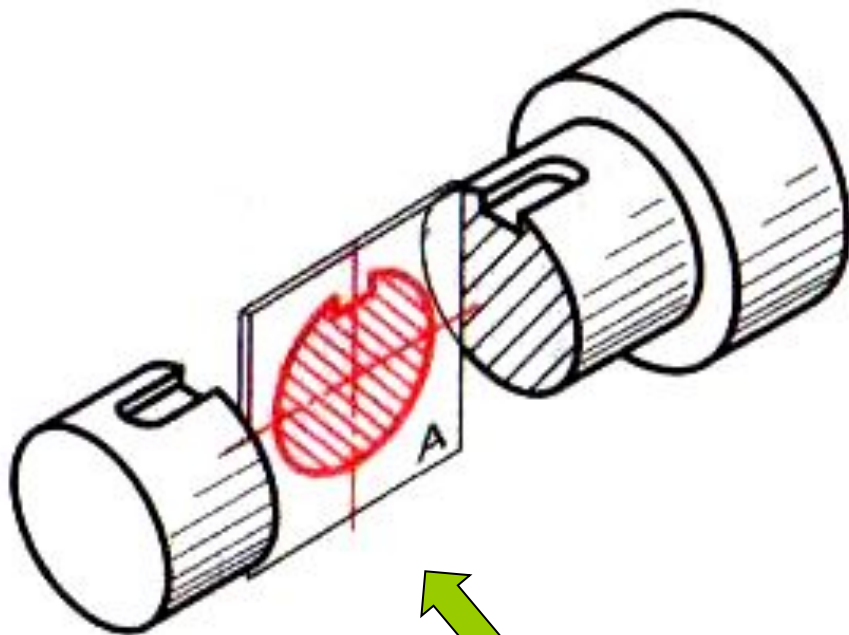
це
Сечения являются проекционными
изображениями



**Это означает, что фигуры сечений
проецируются на плоскость проекций.**



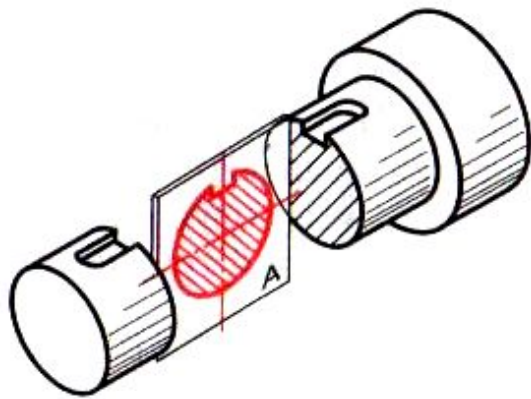
сечен ие



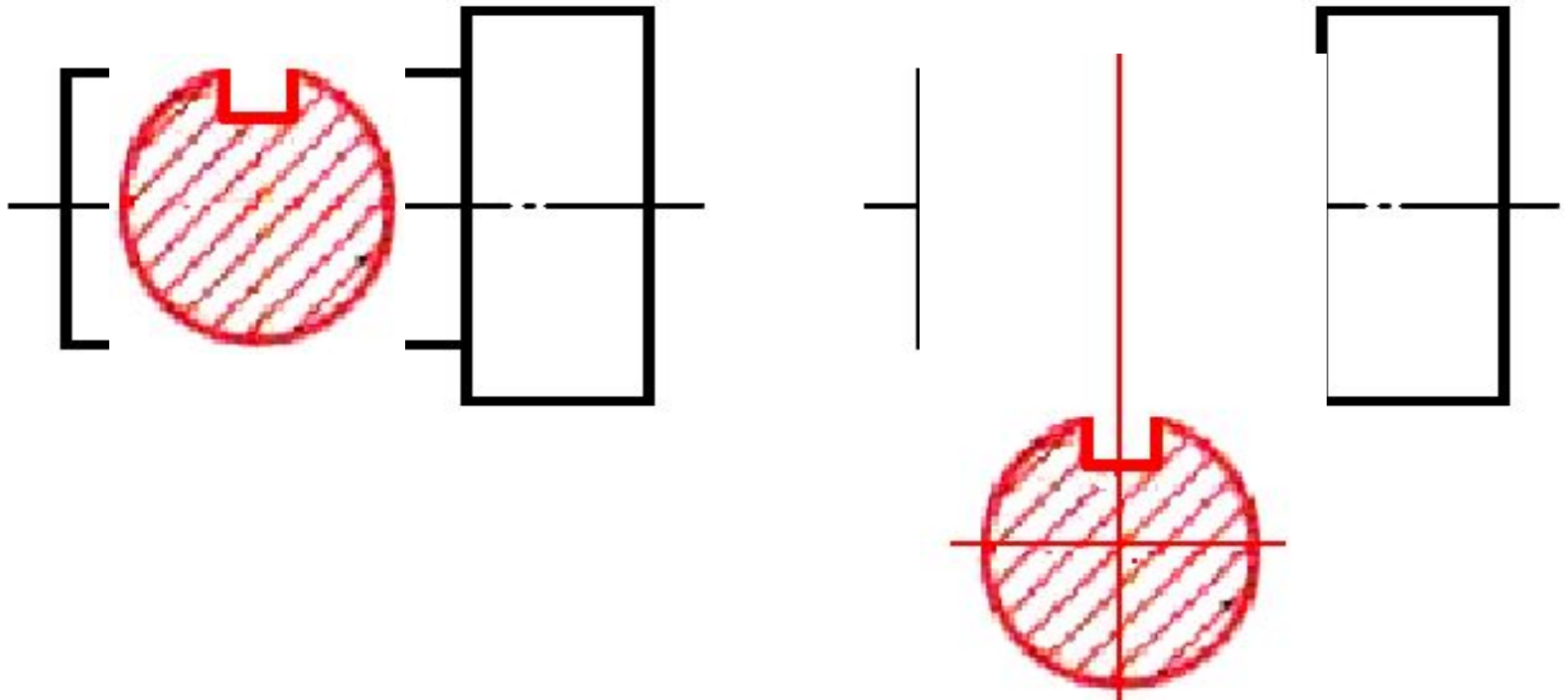
Вид спереди (главный вид)



сечен



*фигура сечения
проецируется на
плоскость проекций.*



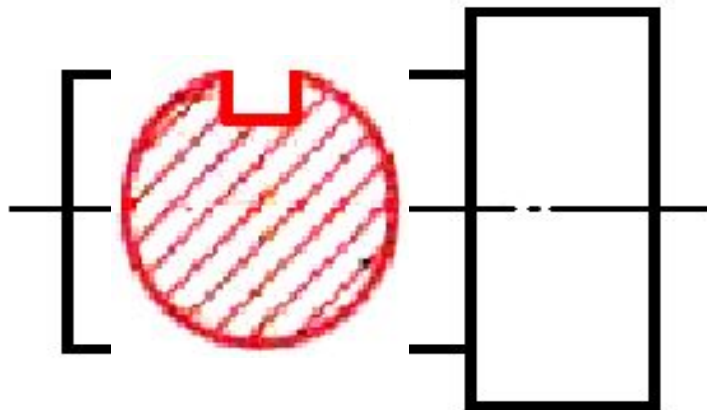


сечен



По расположению сечений относительно
их различают

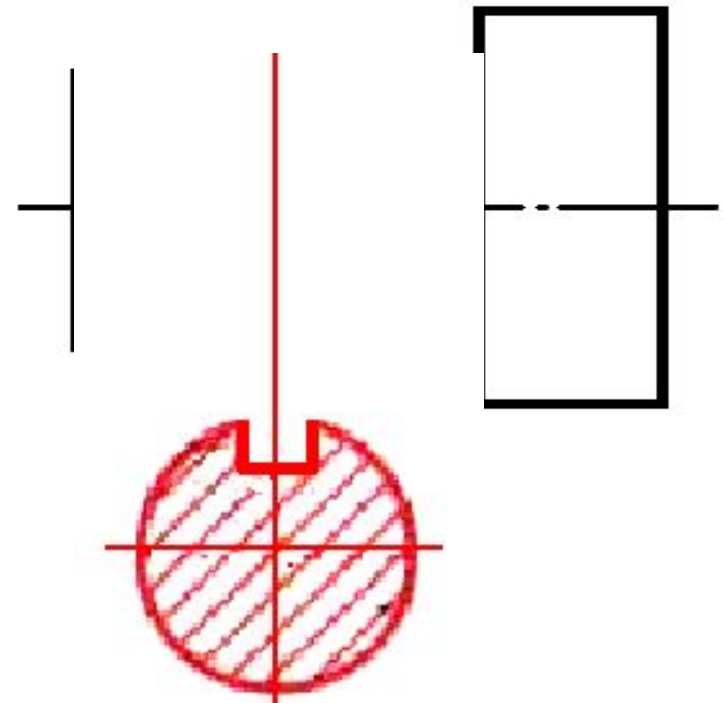
наложенные



Н

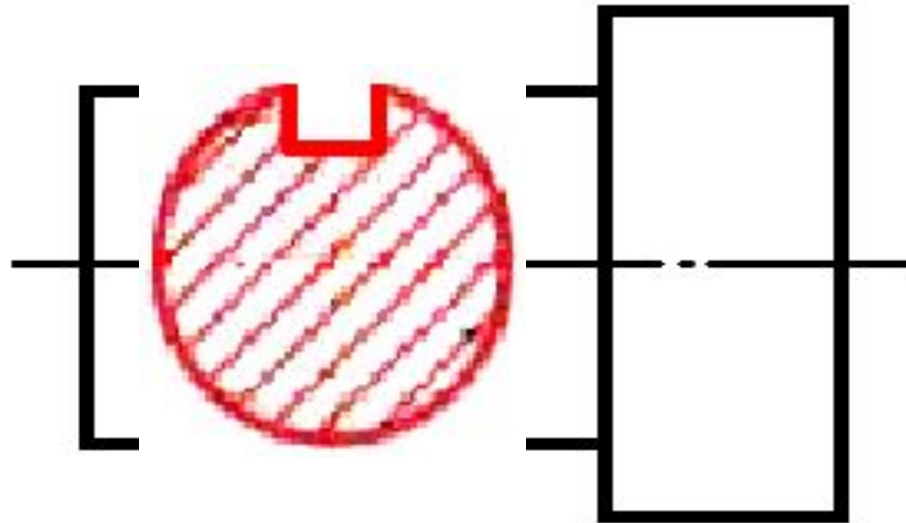
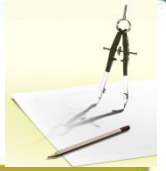
а

вынесенные





Наложенное сечение



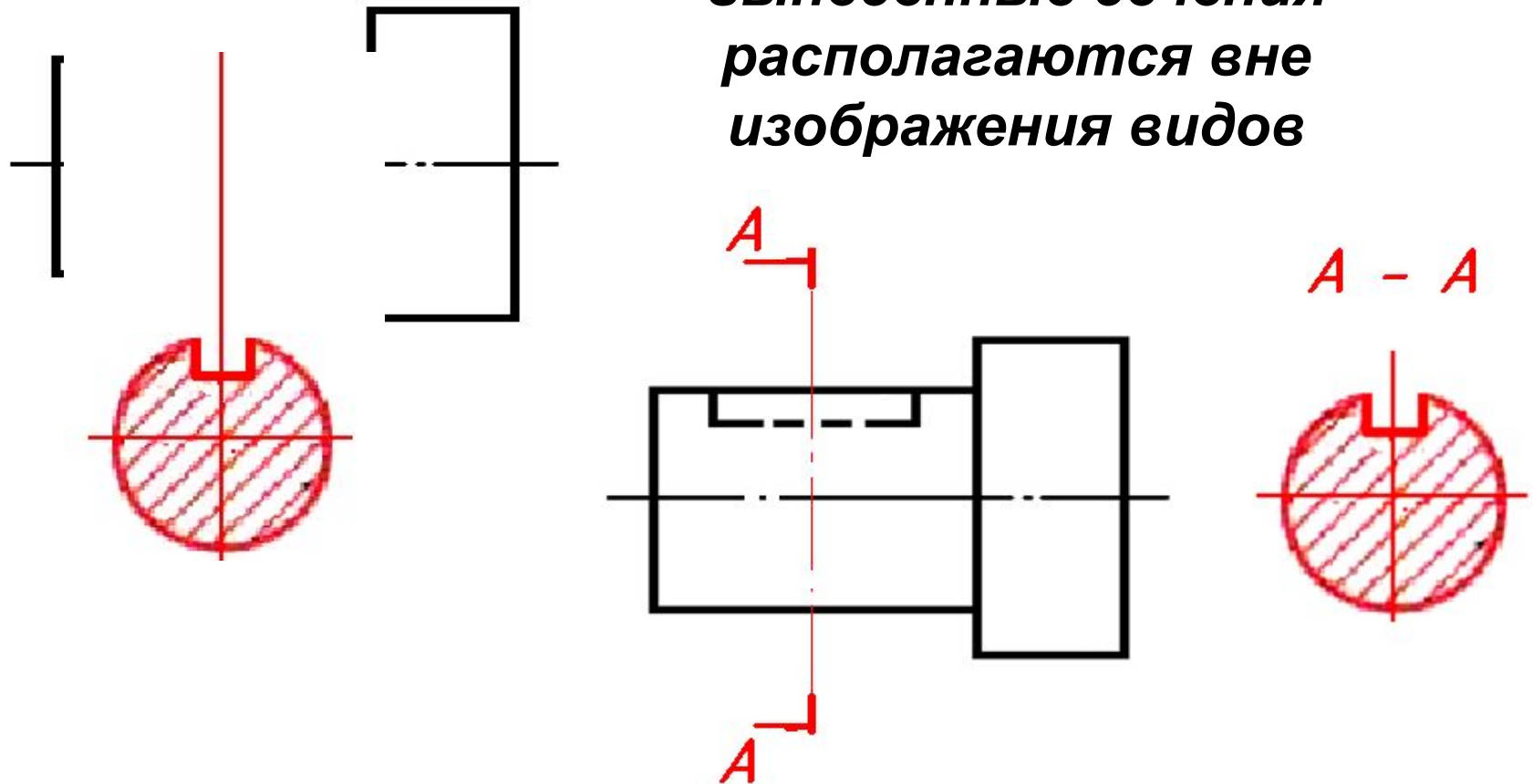
Наложенные сечения располагаются непосредственно на видах (изображение фигуры сечения как бы накладывается на изображение вида),



Вынесенное сечение



**вынесенные сечения
располагаются вне
изображения видов**



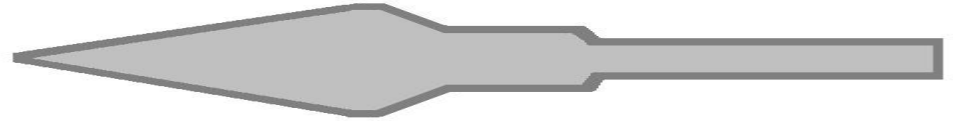
При выборе сечений предпочтение отдается **вынесенным сечениям**, поскольку они не загромождают вид.



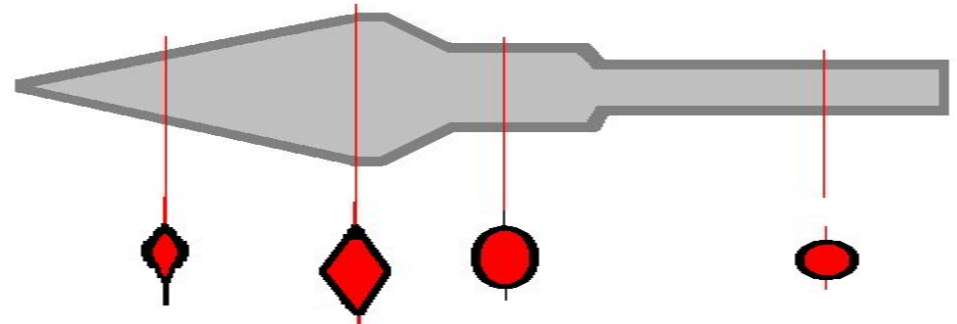
Из

Художник сделал
рисунок

истории

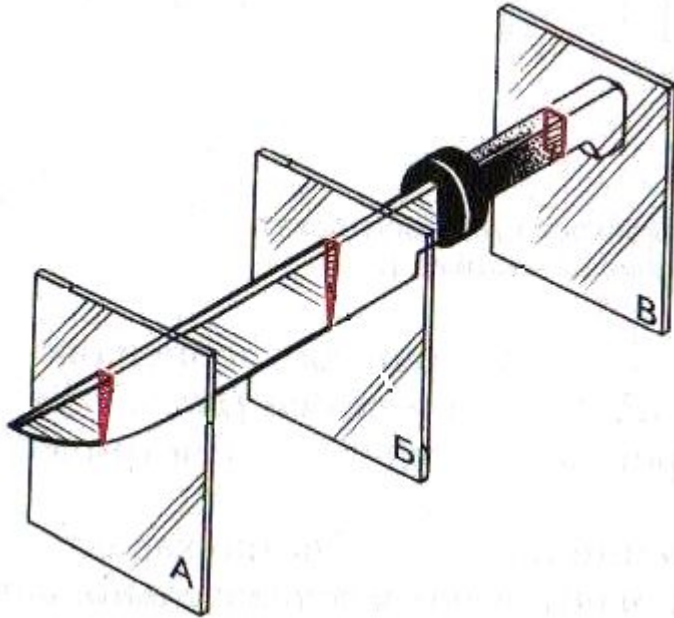


«Как же передать форму копья, чтобы на каждом характерном участке четко воспринималась его форма?»
Судить о форме предмета можно по **изображениям**, которые получаются в результате **сечения** его плоскостью

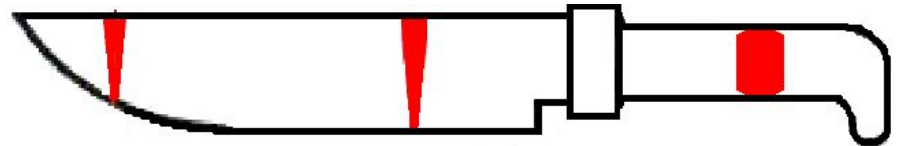




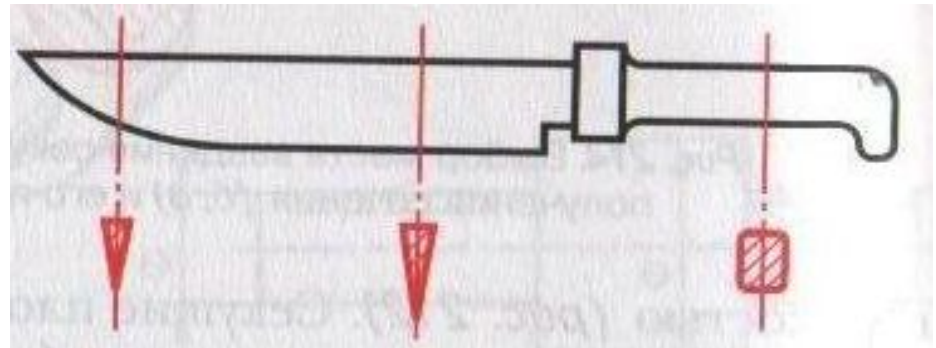
сечен ие



**Наложенное
сечение**



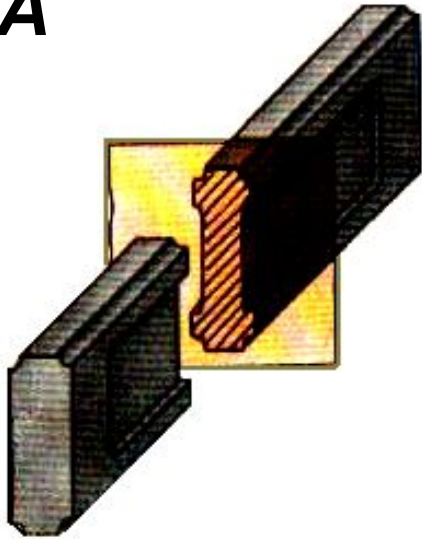
**Вынесенное
сечение**



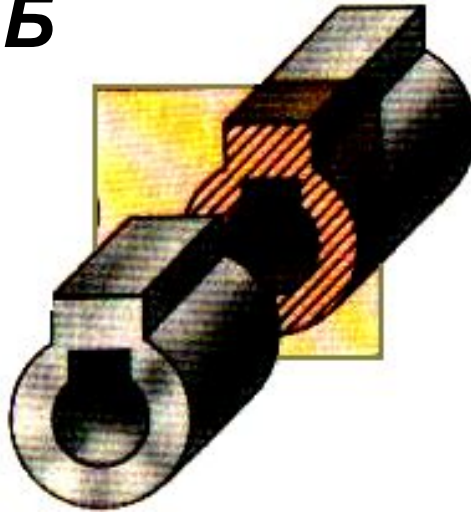


TEST

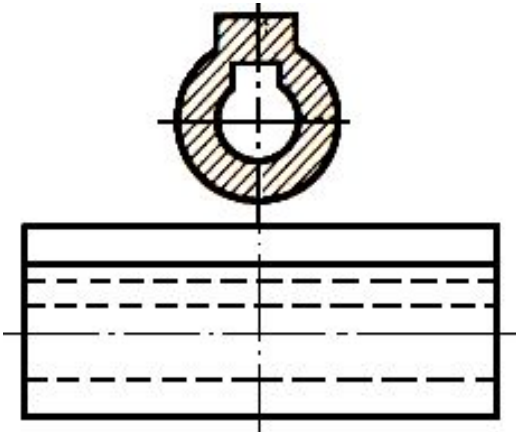
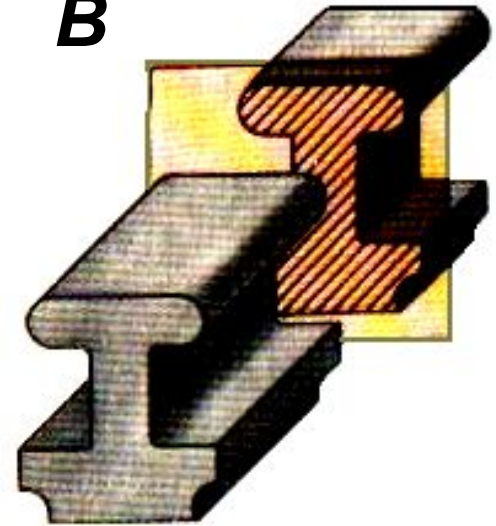
A



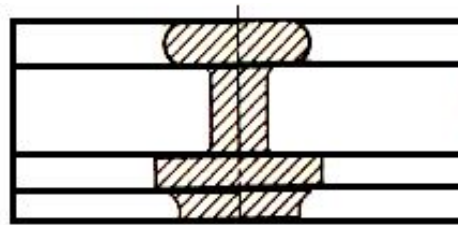
Б



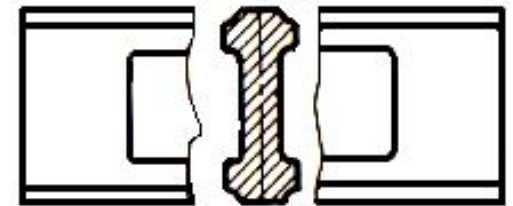
B



1



2



3



Домашнее задание

*В тетрадь выполнить упражнение по рис.176
«Найти наглядные изображения деталей по виду и
сечению»*



С н а с и б о