

Презентация к уроку
***«Энергия топлива. Удельная теплота
сгорания топлива.»***

Получение
и освоение огня –
заметная страница в
истории человеческой
цивилизации

Добыча огня в древности

*Археологи установили:
остаткам первых
костров около 400
000 лет! Тогда огонь
получали случайно:
удар молнии и
старались
поддерживать его.*



Пожар от удара молнии



Поддержание огня



Способы добычи огня

30 000 лет тому назад
безвестные гении
научились
добывать огонь
трением



ОГНИВО

**До XIX люди
использовали
огниво**



Спички

**В 1855 году
появились первые
спички**



Сфера использования ОГНЯ

Обогрев жилища, приготовление
пищи, плавка металлов,
тепловые двигатели...



Рассмотрим сам процесс горения

Горение – это реакция, протекающая с выделением света и тепла.

Для того, чтобы зажечь вещество, его необходимо нагреть до температуры, которая называется *температурой воспламенения*.

Реакция горения



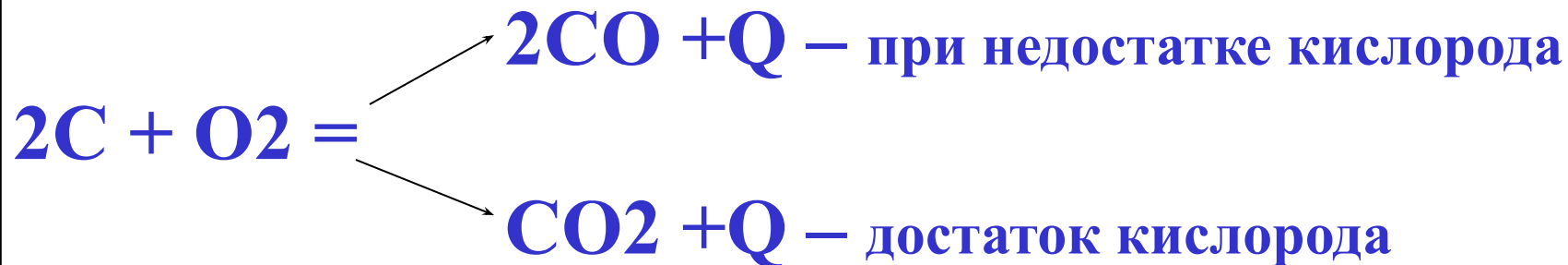
Часть выделяющейся теплоты затрачивается на разрыв связей в молекуле кислорода.

Но не все вещества способны участвовать в реакции горения!

Какие вещества, способные к горению ты знаешь?

Это виды?



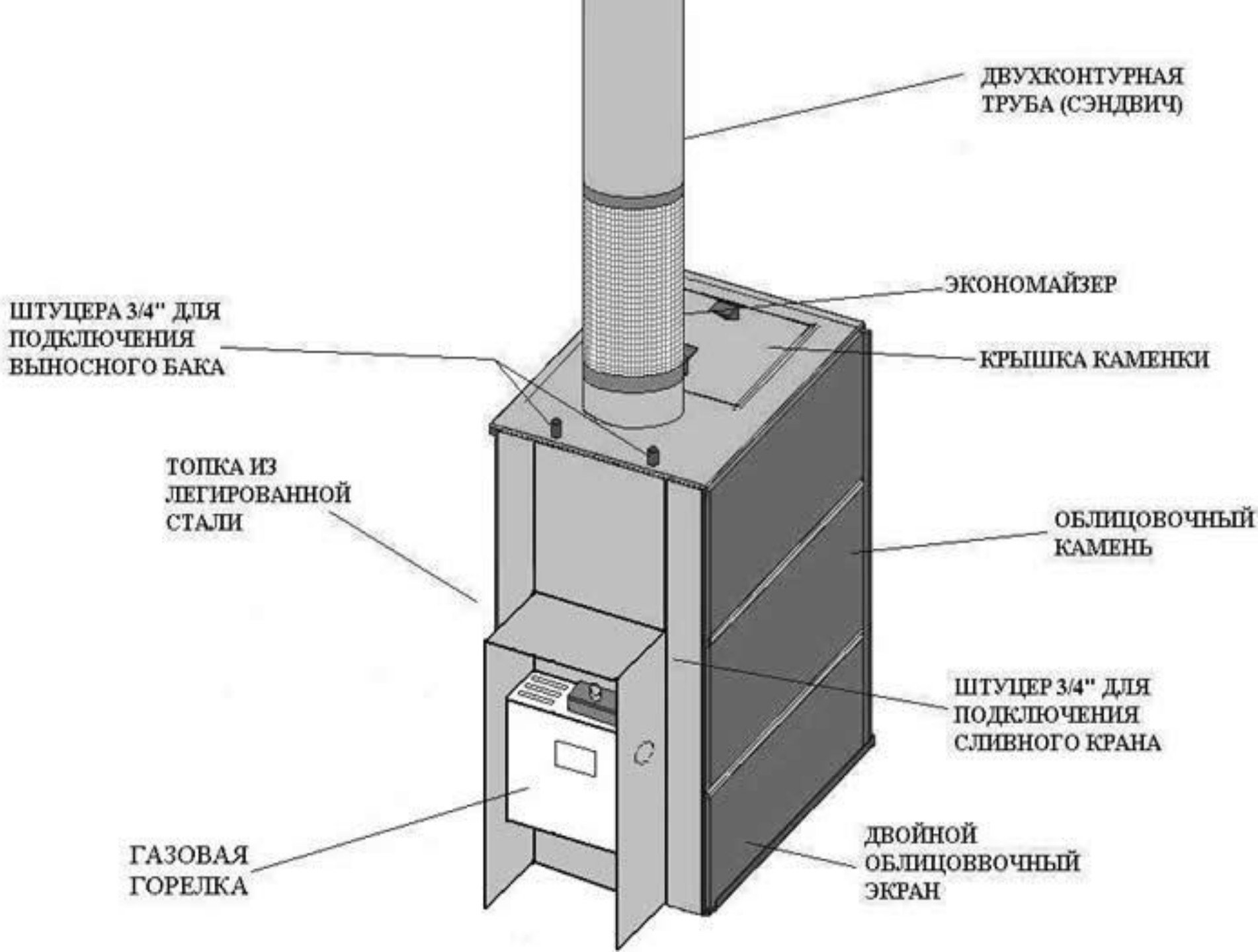


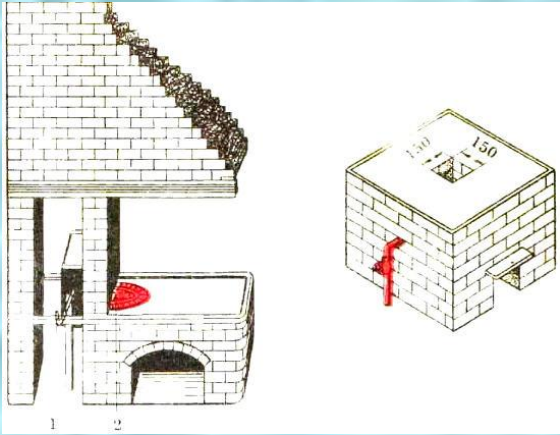
На явлении выделения энергии - **КОЛИЧЕСТВА ТЕПЛОТЫ** - при соединении атомов в молекулу и основано использование топлива .

Обычное топливо (уголь, нефть, бензин и др.) содержат **УГЛЕРОД.**

Техника безопасности по ИСПОЛЬЗОВАНИЮ ПЕЧЕЙ

1. Кладка печей должна осуществляться с учетом требований проекта, а установка аппаратов- с учетом требований заводской инструкции.
2. При кладке и ремонте печей, а также установке отопительных аппаратов должны соблюдаться противопожарные мероприятия в соответствии с требованиями , а также альбомов отопительных и отопительно-варочных печей, рекомендованных при использовании твердого топлива
3. Сгораемые и трудносгораемые конструкции помещений, примыкающие к отопительной печи или аппарату, должны защищаться от возгорания путем устройства отступок, разделок, а также изоляцией конструкций несгораемыми материалами.
4. Отступка, т.е. расстояние от наружной поверхности печи до строительной конструкции, может выполняться полностью закрытой, закрытой с двух сторон, закрытой с одной стороны и открытой со всех сторон.
5. Размеры отступки и способы защиты сгораемых и трудносгораемых стен и перегородок в зависимости от вида отступки и конструктивных особенностей печи.
6. В детских дошкольных и лечебно-профилактических учреждениях следует предусматривать только закрытые отступки. С боковых сторон отступа заделывается красным кирпичом, а сверху на уровне перекрыши печи - двумя рядами кирпича.





Подведём итог

- Как звучала тема урока?
- О чём шла речь?
- Какие практические полезные выводы вы можете сделать?