



Классические настенные котлы ZENA

MS 24



De Dietrich
Le Confort Durable®

Компактная, но полная серия котлов



6 моделей (протестированы и настроены для работы на природном газе) :

- 2 модели одноконтурных котлов со встроенным переключающим клапаном отопление/ГВС:
 - MS 24 (открытая камера сгорания)
 - MS 24 FF (закрытая камера сгорания)
- 2 модели двухконтурных котлов с пластинчатым теплообменником для ГВС:
 - MS 24 MI (открытая камера сгорания)
 - MS 24 MI FF (закрытая камера сгорания)
- 2 модели двухконтурных котлов со встроенным буферным накопителем :
 - MS 24 BIC (открытая камера сгорания)
 - MS 24 BIC FF (закрытая камера сгорания)
- Набор для работы на пропане – дополнительно оборудование

Лучший набор преимуществ

MS 24 Zena

- Защита от пониженного напряжения до 170 В
- Работа на природном газе, пропане или пониженном давлении газа вплоть до 2,5 мбар
- Встроенный байпас, фильтры отопления и ГВС
- Цифровой разъем OpenTherm для подключения дистанционного управления или установки котлов с каскад
 - 2-скоростной насос Grundfos
 - Высокий класс электрозащиты защиты IPX5D и наивысшая надежность автоматики



Оптимальные одноконтурные модели

Одноконтурные модели (MS 24 / MS 24 FF)

- Расширительный бак объёмом 6 литров
- Гидравлический блок из латуни содержит :
 - 2 –скоростной насос контура отопления со встроенным воздухоотводчиком
 - Автоматический байпас
 - Встроенный переключающий клапан отопление/ГВС
 - Кран для слива
 - Предохранительный клапан на 3 бар для контура отопления
 - Съёмный фильтр для контура отопления



ГВС : ёмкостные водонагреватели для одноконтурных котлов

Те же модели водонагревателей, что и для одноконтурных котлов MCR-P 24

- Объёмом 80 литров для установки рядом с котлом : BMR 80 (22,6 кВт => 550 л/ч)
 - Цилиндрический эмалированный водонагреватель
 - Набор для подключения к котлу – дополнительное оборудование
- Объёмом 130 литров для установки под котлом: SR 130 (24 кВт => 590 л/ч)
 - Набор для подключения к котлу – дополнительное оборудование



датчик ГВС в комплекте



Интернет цена

комплекта:

59 200 р.

De Dietrich
Le Confort Durable®



BLC 150, BLC 200

Снижение цен!

на емкостные водонагреватели BLC 150 и BLC 200



- >> Стекловидная эмаль бака и змеевика
- >> Усиленная тепловая изоляция из пенополиуретана
- >> Внешняя обшивка из ударопрочного пластика

-20%

Обращайтесь к официальным дистрибьюторам De Dietrich

•Интернет цена:

32 600 р. BLC 150

38 900 р. BLC 200

De Dietrich
Le Confort Durable® 

BLC – серия Confort



- **Специальная стекловидная эмаль De Dietrich**
- **Отличная теплоизоляция: остывание за сутки всего на 8 С (с 70 С до 62 С для BLC 150)**
- **Доступны опции: ТЭН или титановый анод для активной защиты водонагревателя**
- **Отличная производительность: Пиковая производительность за 10 мин. – 340 л (для BLC 200)**
- **Высокая надежность и характеристики: рабочее давление до 10 бар с температурой до 95 С**
- **Гарантия 5 лет**



Принадлежности для панели управления

Термостаты комнатной температуры :

- Программируемый (проводной) – ед. поставки AD 247
- Программируемый (беспроводной) - ед. поставки AD 248
- Непрограммируемый - ед. Поставки AD 140
- Программируемый, питание 220 В - ед. поставки AD269
- Датчик ГВС - ед. поставки AD 250
- Датчик наружной температуры - ед. поставки НХ 31







Серия

- **MSL 24 MI** – 24 кВт, двухконтурный, открытая камера
- **MSL 24 MI FF** – 25 кВт, двухконтурный, закрытая камера
- **MSL 28 MI FF** – 28 кВт, двухконтурный, закрытая камера
- **MSL 31 MI FF** – 31 кВт, двухконтурный, закрытая камера
- **MSL 24 FF** – 25 кВт, одноконтурный, закрытая камера
- **MSL 31 FF** – 31 кВт, одноконтурный, закрытая камера



MSL дополнительные преимущества

- трехскоростной насос (макс. Напор 6 м)
- расширительный бак большего объема - 8 л или 10 л
- Латунный гидравлический блок во всех моделях
- Увеличенный основной теплообменник котла



De Dietrich 
Le Confort Durable®

Лучшее предложение весны 2017



De Dietrich 



ТЕРМОРОС
инженерные решения



Котел De Dietrich ZENA+



Котел De Dietrich ZENA

Одноконтурные:

MS 24 FF (24 кВт.закр.камера) (Арт.:DTX 100016379)

446 Евро

MSL 24 FF (24 кВт.закр. камера) (Арт.:DTX 7116252)

601 Евро

MSL 31 FF (31 кВт.закр. камера) (Арт.:DTX 7116253)

638 Евро

Двухконтурные:

MS 24 MI FF (24 кВт, закр. камера) (Арт.:DTX 100016382)

491 Евро

MSL 24 MI FF (24 кВт.закр. камера) (Арт.:DTX 7116249)

616 Евро

MSL 28 MI FF (28 кВт.закр. камера) (Арт.:DTX 7116250)

793 Евро

MSL 31 MI FF (31 кВт.закр. камера) (Арт.:DTX 7116251)

750 Евро

De Dietrich 
Le Confort Durable®



NANEO Plus PMC-M

- Бытовой
- Конденсационный



Преимущества



Быстрая и простая установка:

Не сложнее, чем для классического двухконтурного котла!!!

- **Очень компактные размеры:**
 - Самый компактный котёл на рынке.
 - Предназначен для установки в любом доступном месте
- **Необычайно легкий**
 - Может быть установлен одним (!) человеком.

550 мм



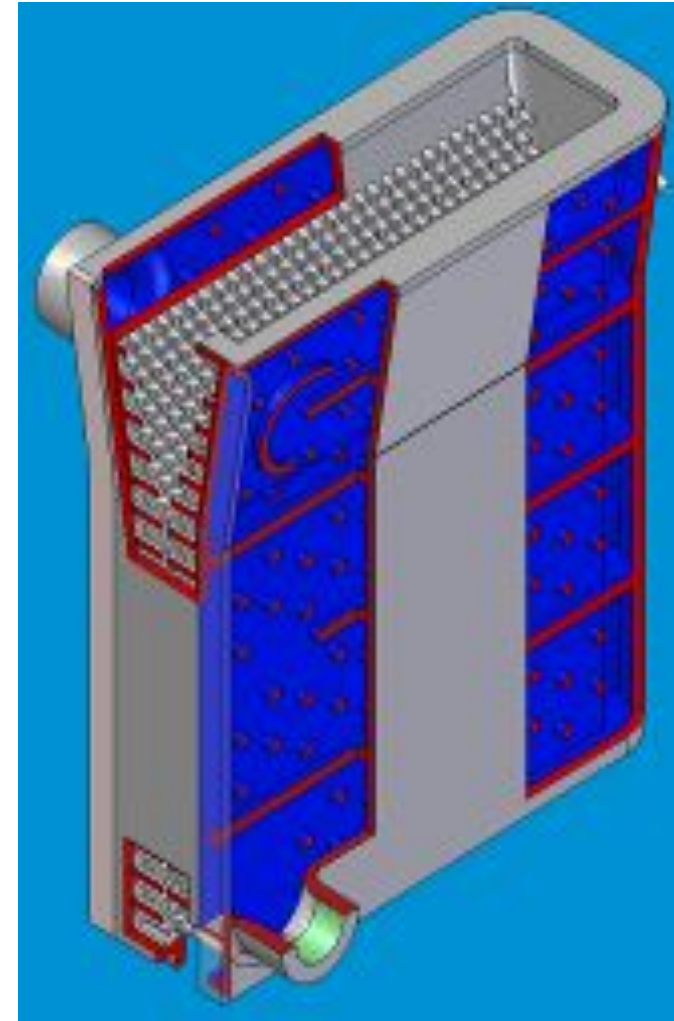
De Dietrich
Le Confort Durable®



Преимущества

Использование нашего теплообменника из сплава Al-Si

- Собственная разработка нашей компании
- Проверенная надежность
- Ультрареактивность (низкая инерционность)
- Высокий КПД
- Моноблочная компактная конструкция
- Нет ограничений по минимальному расходу теплоносителя через котёл





Преимущества

Высокая производительность:

- Высокая эффективность (30% $P_{котла}$, 50/30°C): 109,2%
- **Высокая эффективность в стандартном высокотемпературном режиме (100% $P_{котла}$, 80/60°C): 97,6%**
- Модуляция мощности от 24 до 100 % :
Идеальная адаптации мощности к потребностям
- Очень низкое потребление электроэнергии в режиме ожидания : 3 Вт
- В версиях MI увеличена мощность для ГВС (до **39** кВт!)
 - Уровень комфорта ГВС - ***



Наиболее полное предложение



4 моделей для работы на природном газе :

- 1 модель : одноконтурный котёл со встроенным переключающим клапаном отопление/ГВС:
 - РМС-М **24** (24 – 28 кВт)
- 3 модели : двухконтурный котёл с **пластинчатым теплообменником** для ГВС :
 - РМС-М **24/28 MI** (24 кВт – отопление, 28 кВт - ГВС)
 - РМС-М **30/35 MI** (30 кВт – отопление, 35 кВт - ГВС)
 - РМС-М **34/39 MI** (34 кВт – отопление, 39 кВт - ГВС)

Особенности предложения

- Монтажная рама и набор трубопроводов поставляются в качестве дополнительного оборудования.

Конструкция

Основные технические характеристики :

- Патрубок воздух/дымовые газы **диам. 60/100 мм** с измерительным отводом, с креплением на защёлках
- Идентификационная табличка приклеена в верхней части котла
- Встроенный воздушный клапан для работы с коллективным дымоходом (система 3 CE)
- **Расширительный бак объёмом 8 л**
- Переход с природного газа на пропан путем изменения параметров и настройки сгорания
- **Автоматический воздухоотводчик** предназначен для цикла удаления воздуха после включения котла
- **Односкоростной насос** для всех котлов.



Конструкция

Панель управления:

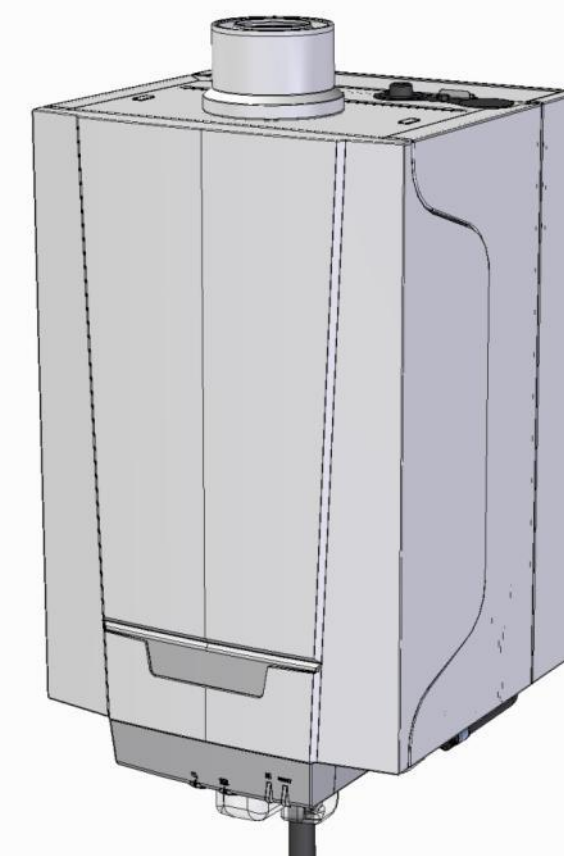
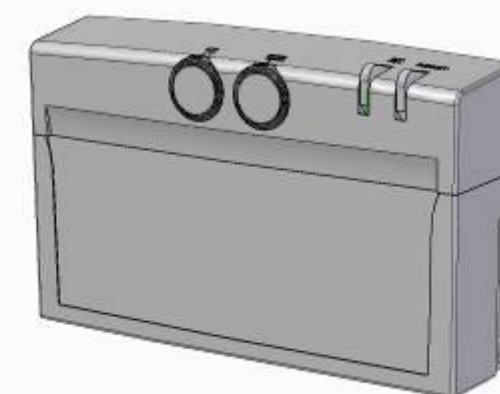
- Съёмная : может быть установлена в нижней части котла или на стене
- 2 ручки регулировки температуры, 2 переключателя, 2 светодиода для индикации – **в стиле классического двухконтурного котла** (минимум вмешательства в работу и настройки котла со стороны пользователя)
- Настройка при помощи дистанционного управления, сервисного модуля или ПК



Ручки регулировки
отопления и ГВС

Светодиод и кнопка “монтажник”

Светодиод и кнопка “reset” (сброс)



Настройка параметров

Новая философия управления котлом :

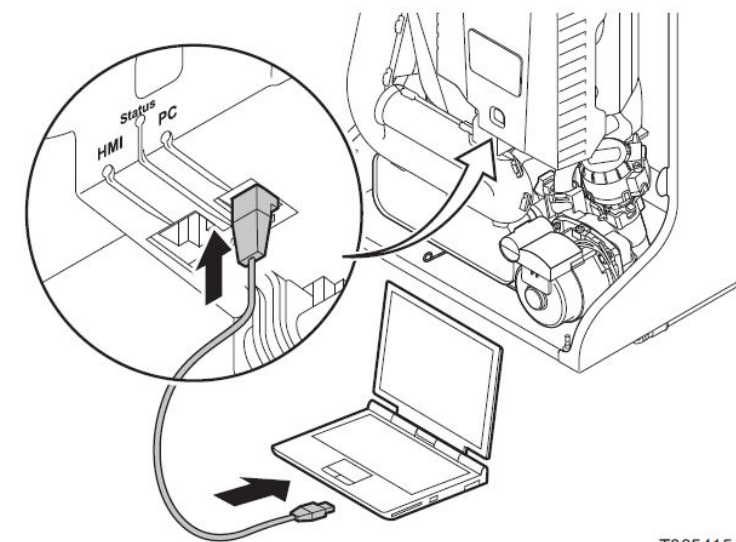
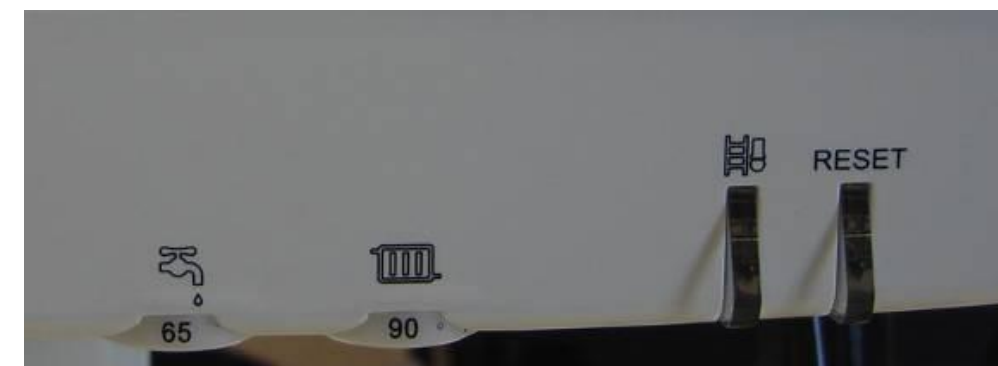
- **Базовые установки** : температура для отопления и ГВС, при помощи ручек регулировки на котле – **как для стандартного двухконтурного котла.**
- Установка **других параметров** (наклон отопительной кривой, макс. температура котла , скорость вентилятора ...) при помощи модулирующего термостата комнатной температуры (AD 289 или AD 288) или сервисного модуля (HR 83) или ПК (кабель + ПО Recom).



AD 289 или AD 288



HR 83



Кабель + ПО Recom

De Dietrich
Le Confort Durable®

ГВС с емкостным водонагревателем

Одноконтурный котел + те же водонагреватели, что и для MCR-P 24

- Водонагреватель объёмом 80 л, устанавливается на стене рядом с котлом: BMR 80
 - Эмалированный бак
 - Набор для подключения - дополнительное оборудование
- Напольный эмалированный водонагреватель объёмом 130 л: SR 130
 - Набор для подключения - дополнительное оборудование



+ Датчик ГВС

Варианты управления : 3 уровня комфорта

Уровень 1: управление при помощи классического комнатного термостата

- Непрограммируемый механический термостат
- AD 140
- Программируемый проводной термостат AD 137 / AD 247
- Программируемый беспроводной термостат AD 200 / AD 248
- Программируемый термостат 230В AD 269

Стандартное решение для настенных котлов



De Dietrich
Le Confort Durable®

Варианты управления : 3 уровня комфорта

Уровень 2 : управление при помощи модулирующего термостата комнатной температуры (OpenTherm)

- 2 новых термостата для котла PMS-M :
 - Модулирующий проводной термостат (AD 289)
 - Модулирующий беспроводной термостат (AD 288)
- Доступны все настройки (параметры, программы) + индикация сообщений об ошибках.



Варианты управления : 3 уровня комфорта

Уровень 3: погодозависимое управление

- Классический или модулирующий термостат комнатной температуры + датчик наружной температуры

В случае с классическим термостатом и датчиком наружной температуры необходимо настроить отопительную кривую при помощи сервисного модуля или ПО Resom.



Управление несколькими контурами

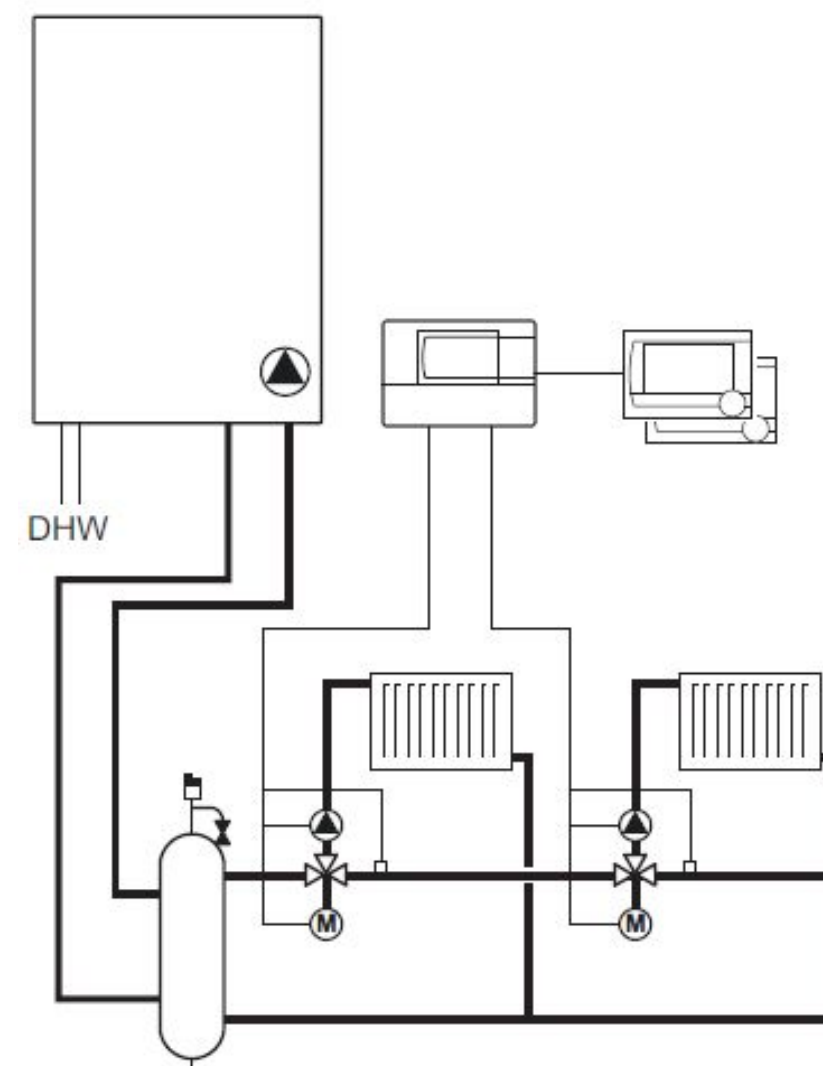
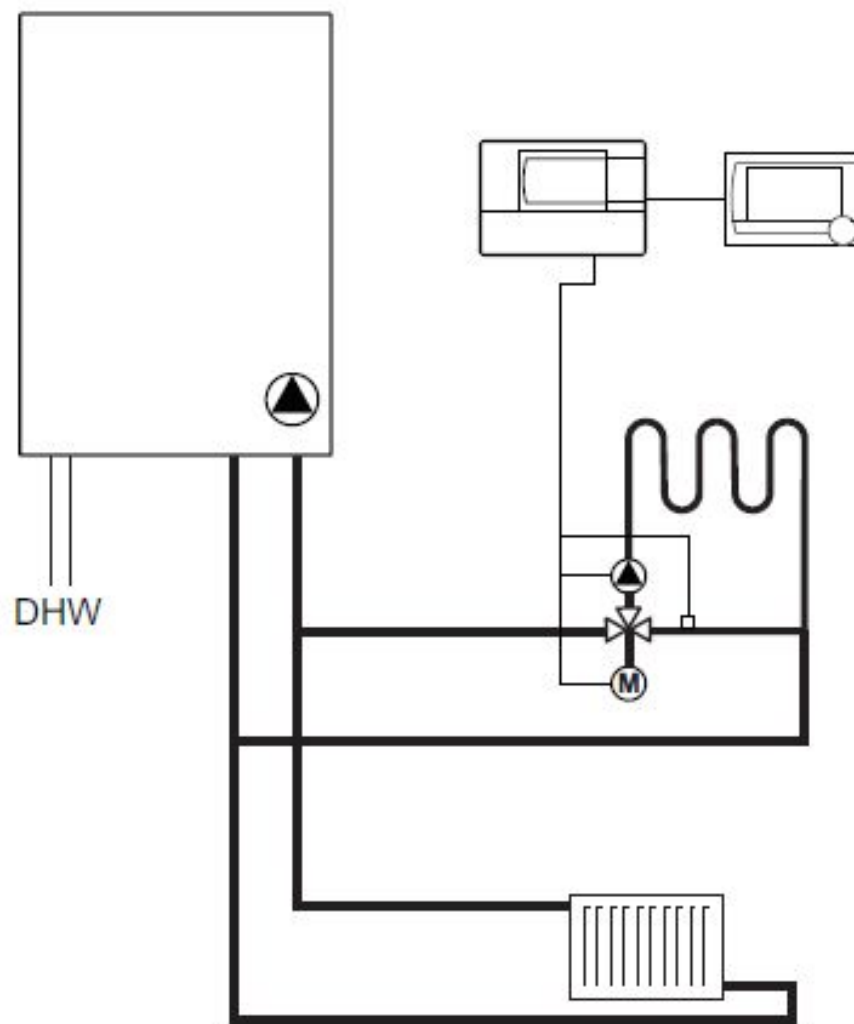
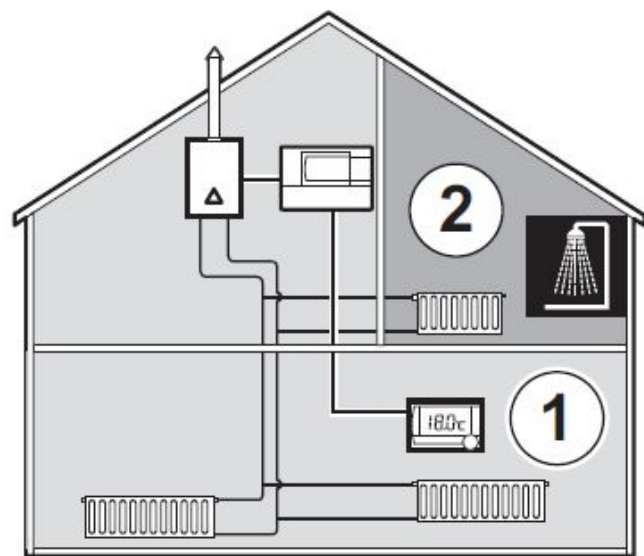
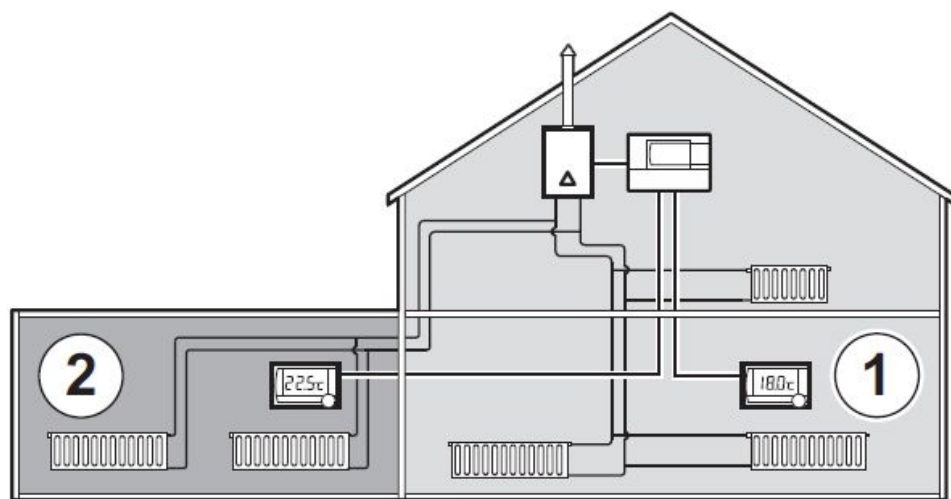
Модуль для управления 2 контурами – ед. поставки AD 290

- Обеспечивает управление 2 контурами
 - каждый контур может быть прямым или смесительным контуром отопления, или контуром ГВС
- Настенный блок
- Предназначен для подключения к **модулирующему термостату**
- Связь котел/модуль управления осуществляется по шине **Opentherm**
- Каскадирование нескольких модулей

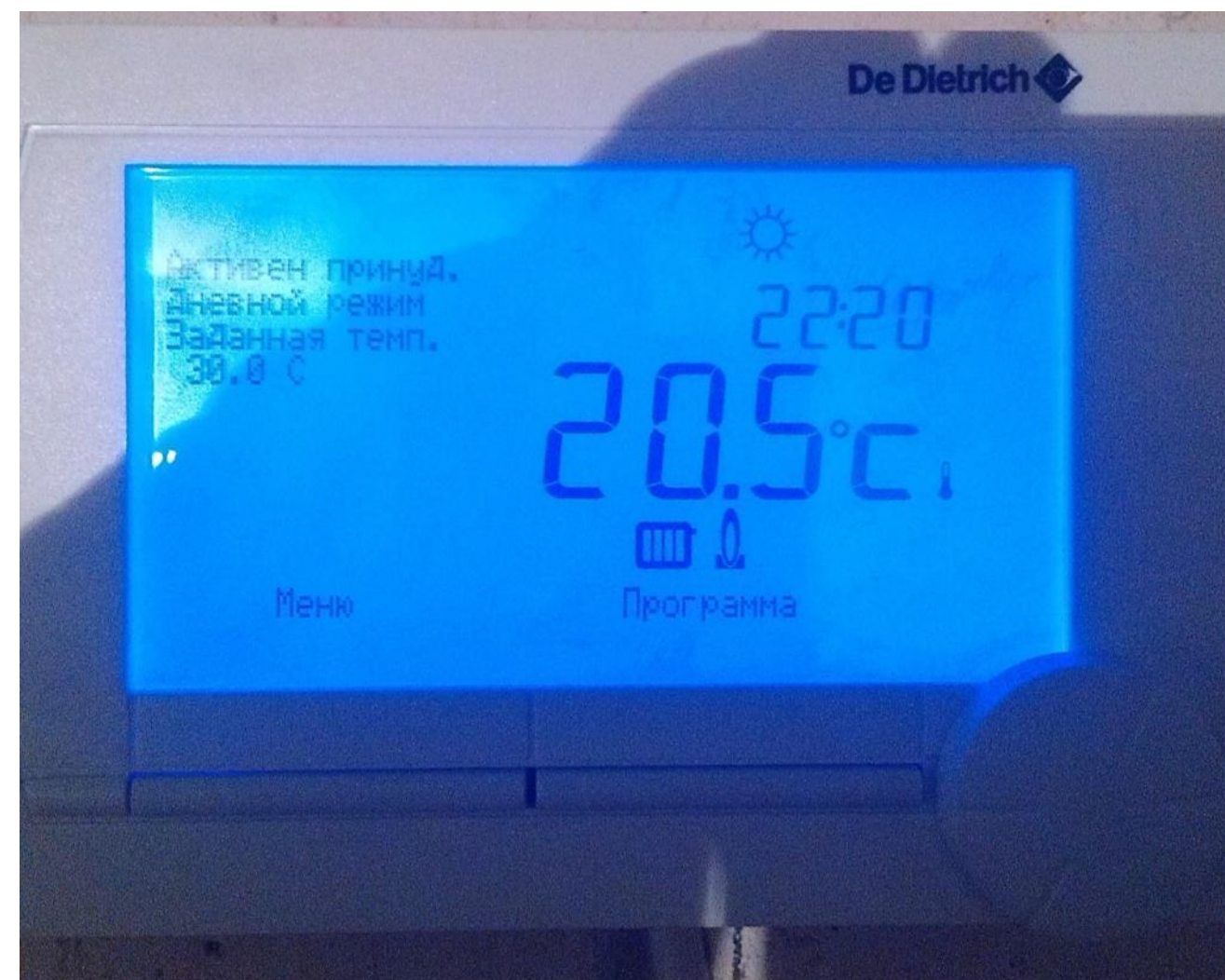


Управление несколькими контурами

Типовые случаи :



Подключение бойлера к двухконтурному котлу



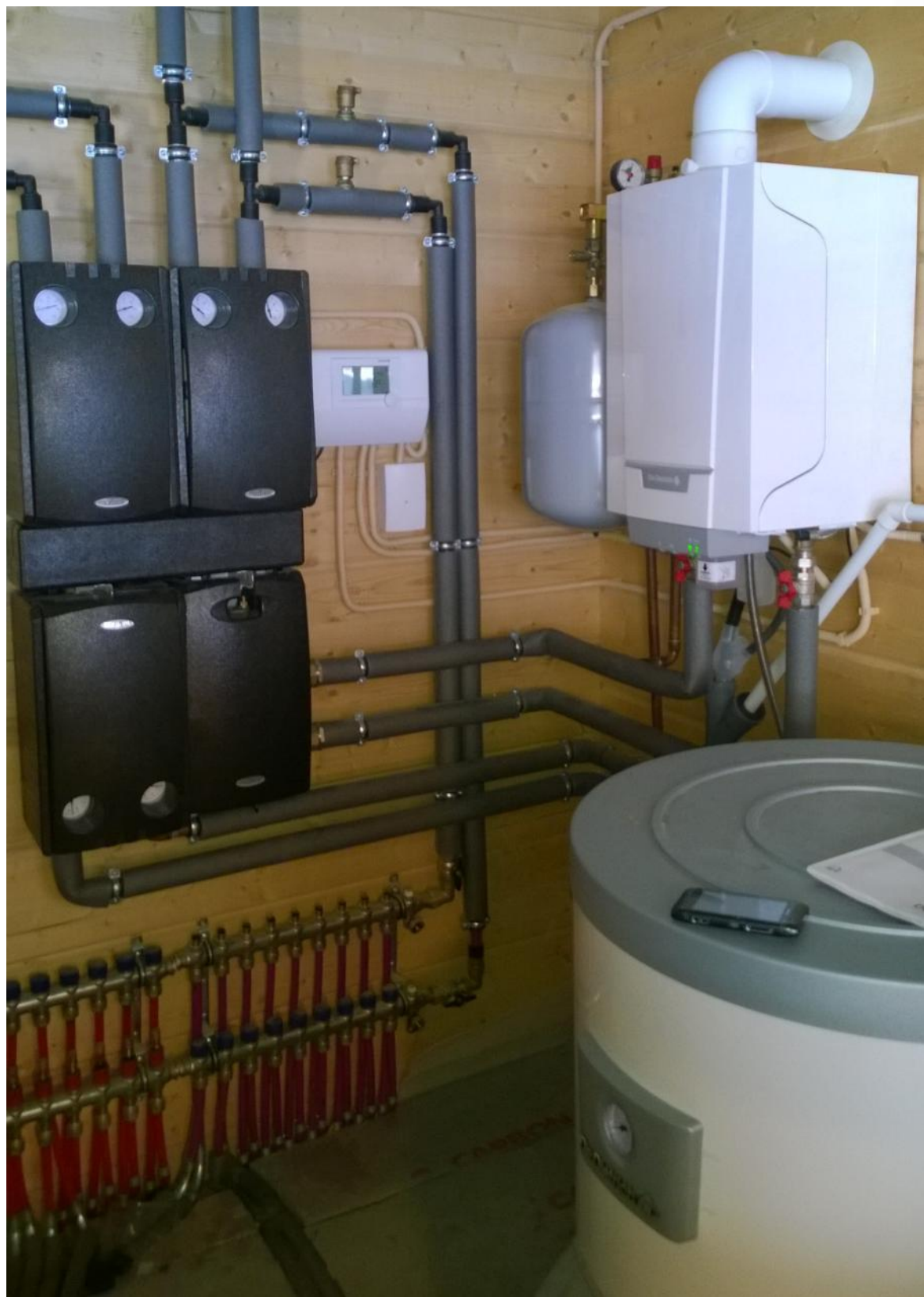
Компактная установка



Каскад



Многоконтурная установка



INNOVENCE MSA

- Широкий модельный ряд
мощность от 15 до 35 кВт:

- ▶ 3 одноступенчатые модели с переключающим клапаном отопление/ГВС :

- MSA 15
- MSA 25
- MSA 35

- ▶ 1 двухступенчатая модель с пластинчатым теплообменником

- MSA 25/28 MI

- ▶ 1 модель со встроенным водонагревателем ГВС

- MSA 25/28 VIC



DIEMATIC iSystem

De Dietrich
Le Confort Durable®



Innovens MCA

vs

Naneo PMC-M Plus



**На простых и сложных
системах отопления**



Naneo PMC-M Plus



Минимальная базовая комплектация



+ Опции на выбор:

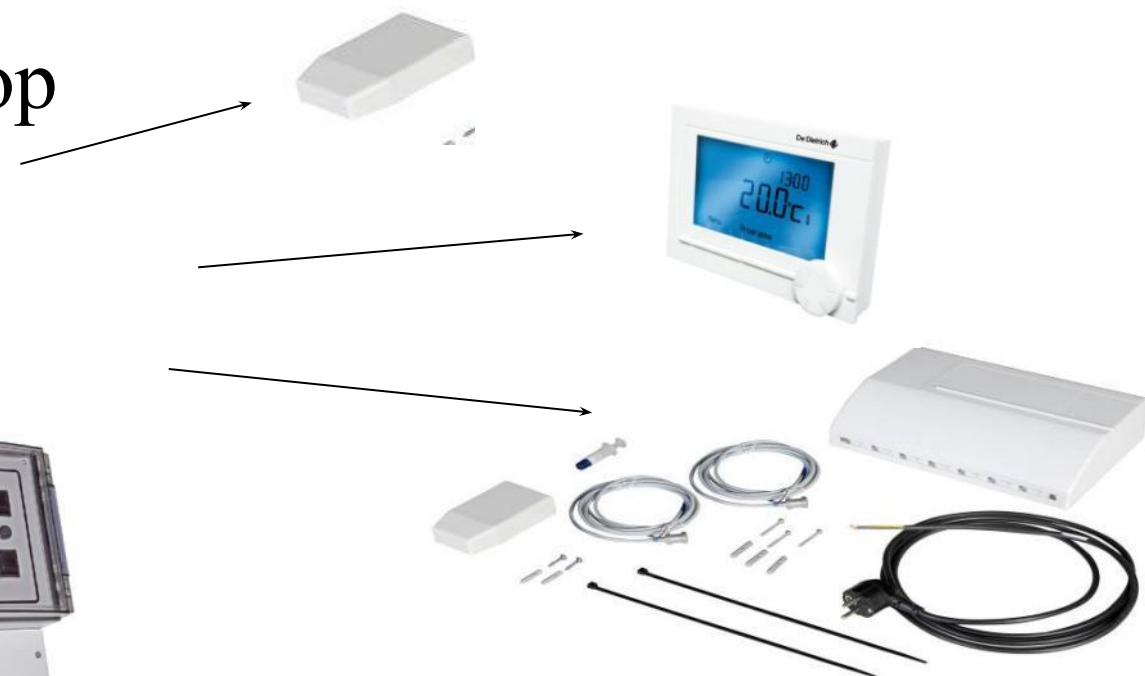
- Для монтажа

- рама+трубки
- или упрощенный набор



- Для автоматизации

- погодозависимость
- комнатное регулирование
- смесительные контуры



Innovens MCA

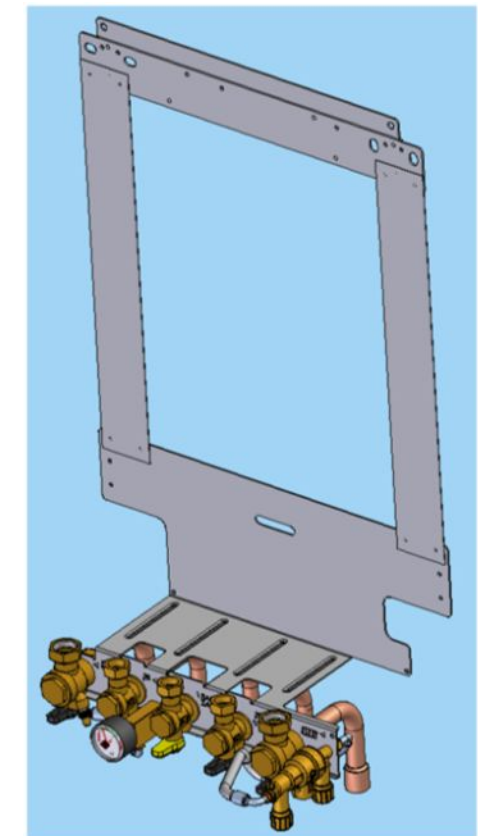
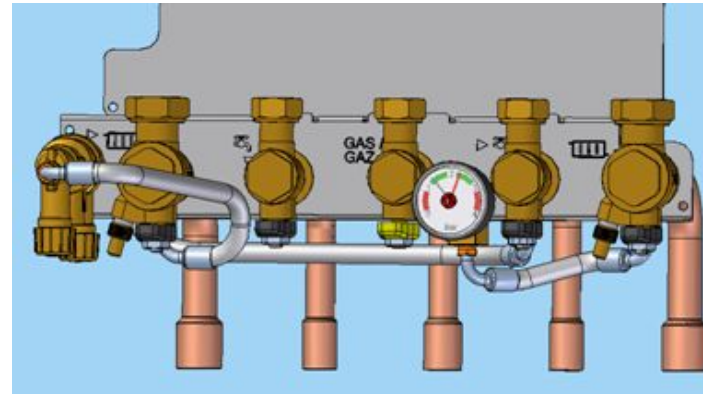


**Полная
комплектация**

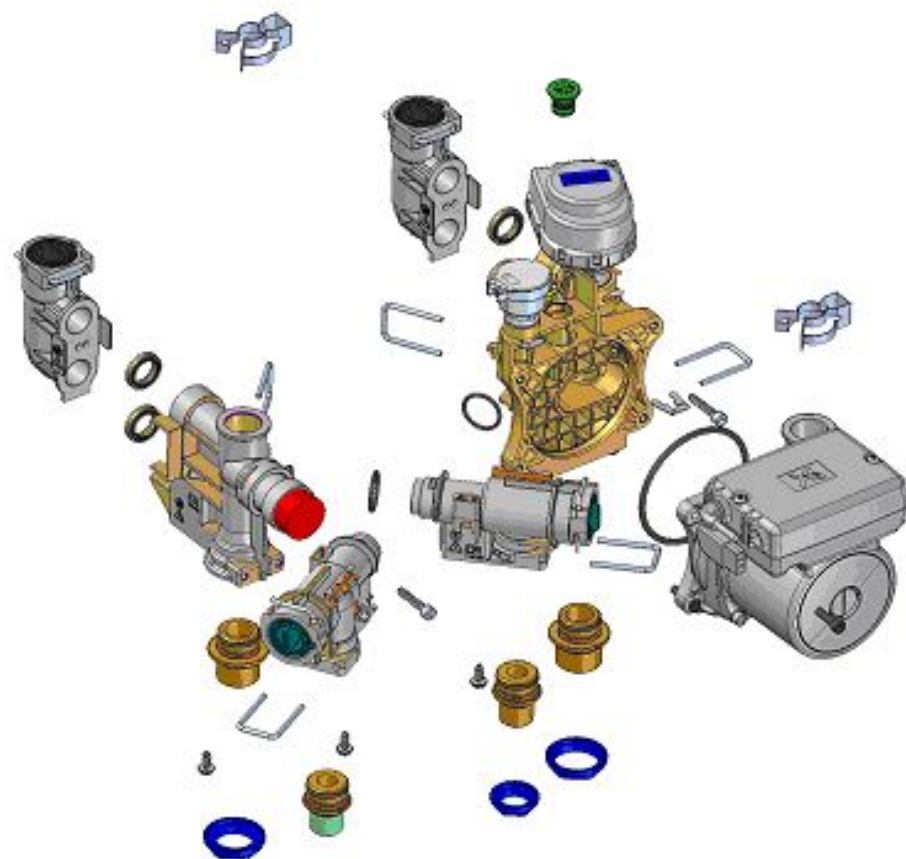


Включая:

- Для монтажа
 - рама+трубки
- Для автоматизации **Diematic
iSystem** в комплекте
 - ПОГОДОЗАВИСИМОСТЬ
 - СМЕСИТЕЛЬНЫЕ КОНТУРЫ

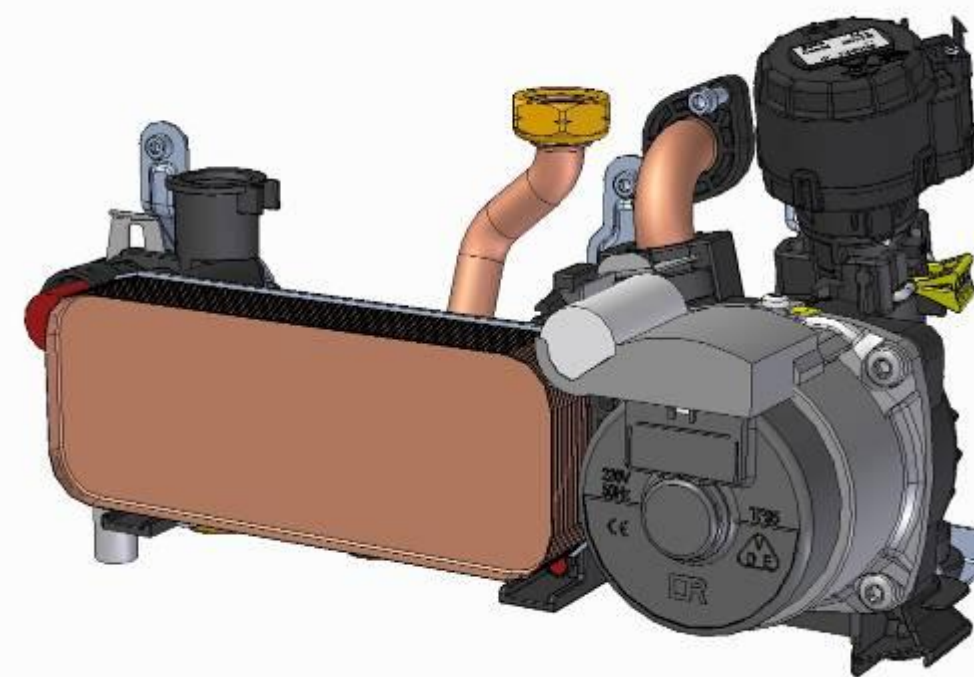


Гидроблок. Общее и различия.



Innovens MSA

- Композитные материалы
- Гидроблок отдельно
- Навесное оборудование
отдельно



Naneo PMC-M Plus

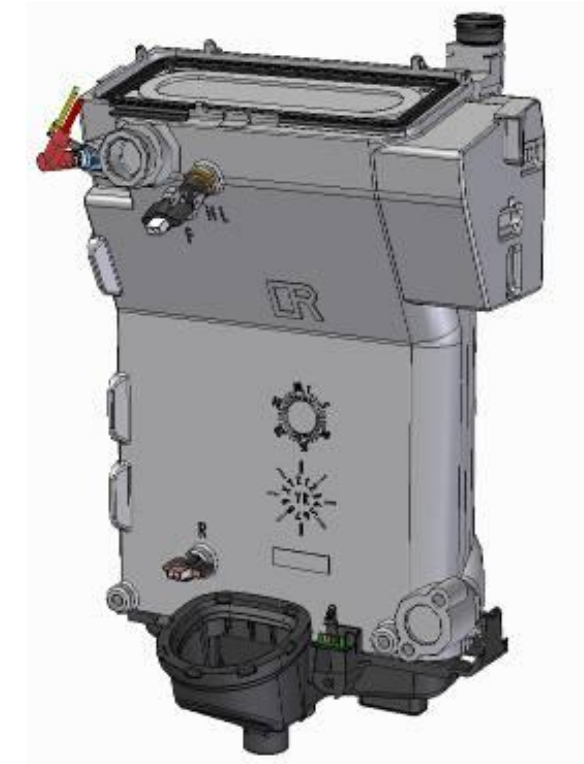
- Композитные материалы
- Гидроблок целиком
- Навесное оборудование
отдельно

Теплообменник. Общее и различия.



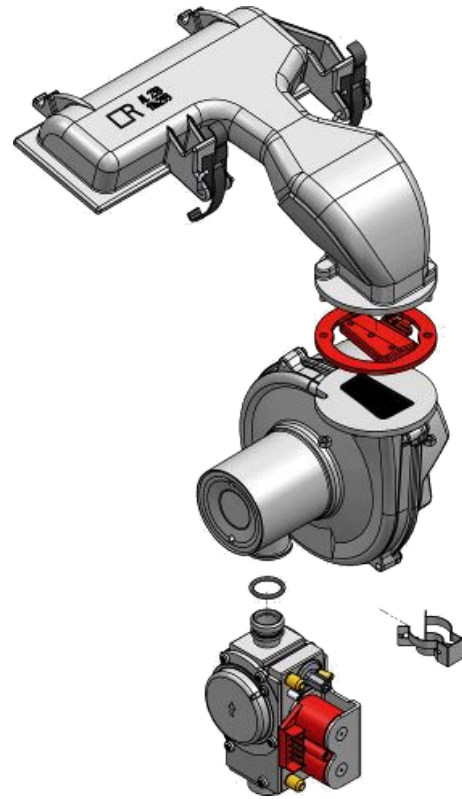
Innovens MSA

- Литой Al-Si
- Глазок для наблюдения за пламенем
- Со спец гибкими шлангами подачи и обратки



Naneo PMC-M Plus

- Литой Al-Si
- Дешевле на 7% (для 39 кВт)



Innovens MSA

- Легкосъемный модуль на защелках
- Ремонт по отдельности



Naneo PMC-M Plus

- Легкосъемный модуль на защелках
- Единый элемент в качестве запчасти.

Дизайн. Общее и различия.



Innovens MSA

- Подсветка внутри котла (с аккумулятором)
- Панель управления с крышкой
- Премиальный дизайн
- Износостойкая черная тепло-шумо изоляция



Naneo PMC-M Plus

- Очень компактный
- «Эргономичный»

Приготовление ГВС. Общее и различия.



Innovens MCA

- 15, 25, 35 кВт - одноконтурные
- 28 кВт - двухконтурный
- Трехходовой ГВС и двигатель во всех одноконтурных котлах



Naneo PMC-M Plus

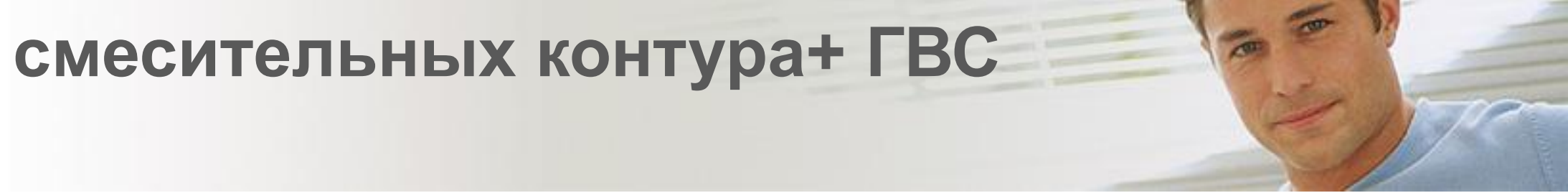
- 24 кВт (28 кВт) – одноконтурный
- 28, 35, 39 кВт – двухконтурный

- Возможно подключение бойлера к двухконтурным Naneo, но с внешним переключающим клапаном (например КНГ 71409631 от BAXI):



De Dietrich
Le Confort Durable®

35 кВт. Прямой, 2 смесительных контура+ ГВС



**Вариант с Napeo
дороже на 16 % из-за
большого кол-ва
внешних опций**

Только MCA

Innovens MCA 35	HR5	1	3214
Плата и датчик для смесительного контура	AD249	1	191
Датчик температуры смесительного контура	AD199	1	67
Водонагреватель SR130 (датчик ГВС в комплекте)	EE22	1	714

ИТОГ 4186



De Dietrich
Le Confort Durable®

Каскад из двух котлов по 35 кВт. Прямой, 4 смесительных контура и ГВС



Innovens MCA 35	HR5	2	6428
Соединительный кабель BUS RX 11 (1 м)	AD124	1	109
Датчик ГВС (в качестве датчика каскада)	AD212	1	51
Плата и датчик для смесительного контура	AD249	2	382
Датчик температуры смесительного контура	AD199	2	134
Датчик ГВС	AD212	1	51
Водонагреватель ВРВ 200	EC610	1	1164
	ИТОГ		8319

Вариант с Naneo дороже на 1 % из-за большого кол-ва внешних опций



Только MCA

De Dietrich
Le Confort Durable®

Выводы



Innovens MSA

- Для расширения не нужны внешние модули
- Выгоден в и монтаже на сложных системах системах
- Очень удобен в монтаже, настройках и подключениях
- Премиальный вариант дизайна комплектации и

оснащения

29-1-2011 PM



Naneo PMC-M Plus

- Богатый выбор расширений и опций
- Возможность сэкономить на необязательных опциях
- Доступен в минимальной комплектации

De Dietrich
Le Confort Durable®

Innovens Pro MCA

- Конденсационный
- Настенный
- Для отопления
- Газовый



Innovens Pro MCA 45-115

Современный внешний вид

Стандартизация обшивки

- Одинаковые размеры для всех моделей котлов

данной серии :

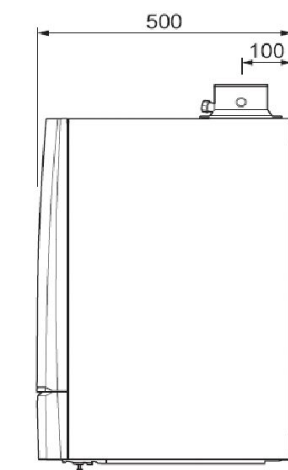
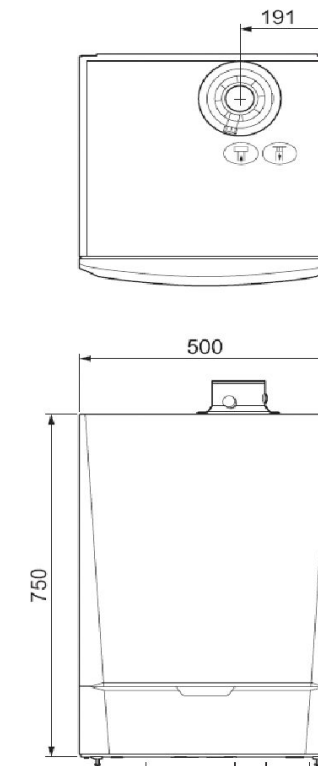
В x Ш x Г: 750 x 500 x 500 мм

- Подающая и обратная линии диаметром 1 1/2" (наружная резьба) для всех моделей котлов

данной серии

- Меньший вес:

Модель	МСА
45	53 кг
65	60 кг
90	68 кг
115	69 кг



De Dietrich
Le Confort Durable®

Горелка



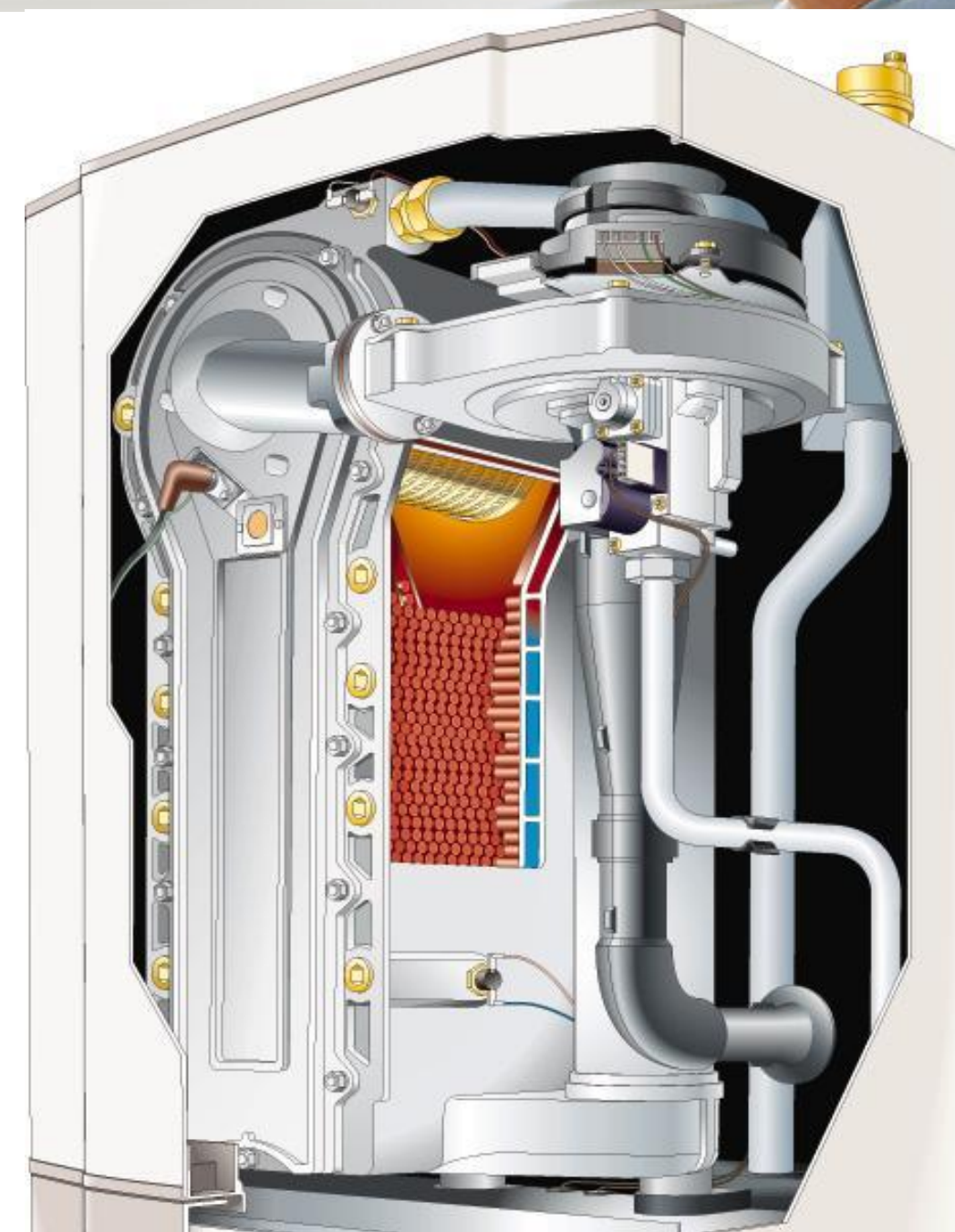
- Горелка полного предварительного смешения из нержавеющей стали с покрытием и сплетенных металлических волокон

— Диапазон модуляции :18 - 100 %

- Адаптация мощности к потребностям в тепле
- Экономия топлива

— Шумоглушитель на заборе воздуха

- Уменьшение уровня шума



Теплообменник

- Сплав алюминия с кремнием
- Высокая коррозионная стойкость
- Уменьшенный вес
- Моноблочная литая конструкция
- компактность
- Широкая поверхность теплообмена
- Высокий КПД
- 3 типа : MCA 45; MCA 65; MCA90 (=MCA 115)
- Малое гидравлическое сопротивление
- Нет требований по обеспечению минимального



De Dietrich
Le Confort Durable®



Innovens Pro MCA 45-115



- На выбор 2 панели управления:

1. Для простых установок или в случае замены котла с существующей внешней системой управления - ЖК дисплей для ввода параметров котла

▶▶ [HMI iniControl](#)

2. Для полного управления первичным контуром и вторичными контурами на базе архитектуры





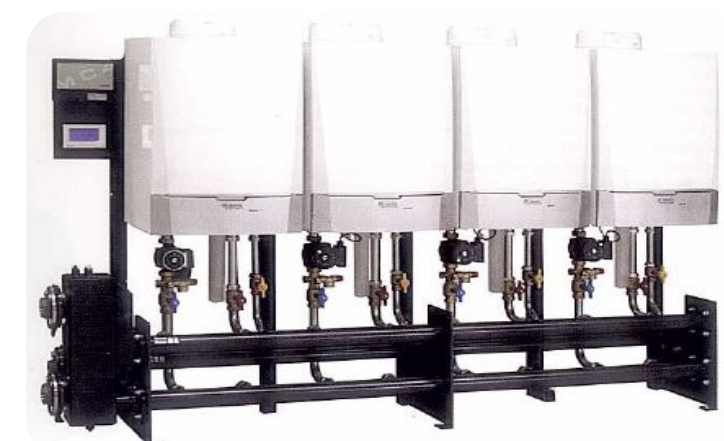
- НОВЫЙ
- MCA Pro 160



НОВЫЕ ВОЗМОЖНОСТИ



- Расширение модельного ряда Innovens MSA Pro до 160 кВт
 - Наивысшая компактность
 - Интегрируется в каскадную систему с MSA PRO 45-115
 - Макс. Мощность в каскадной системе 1160 кВт



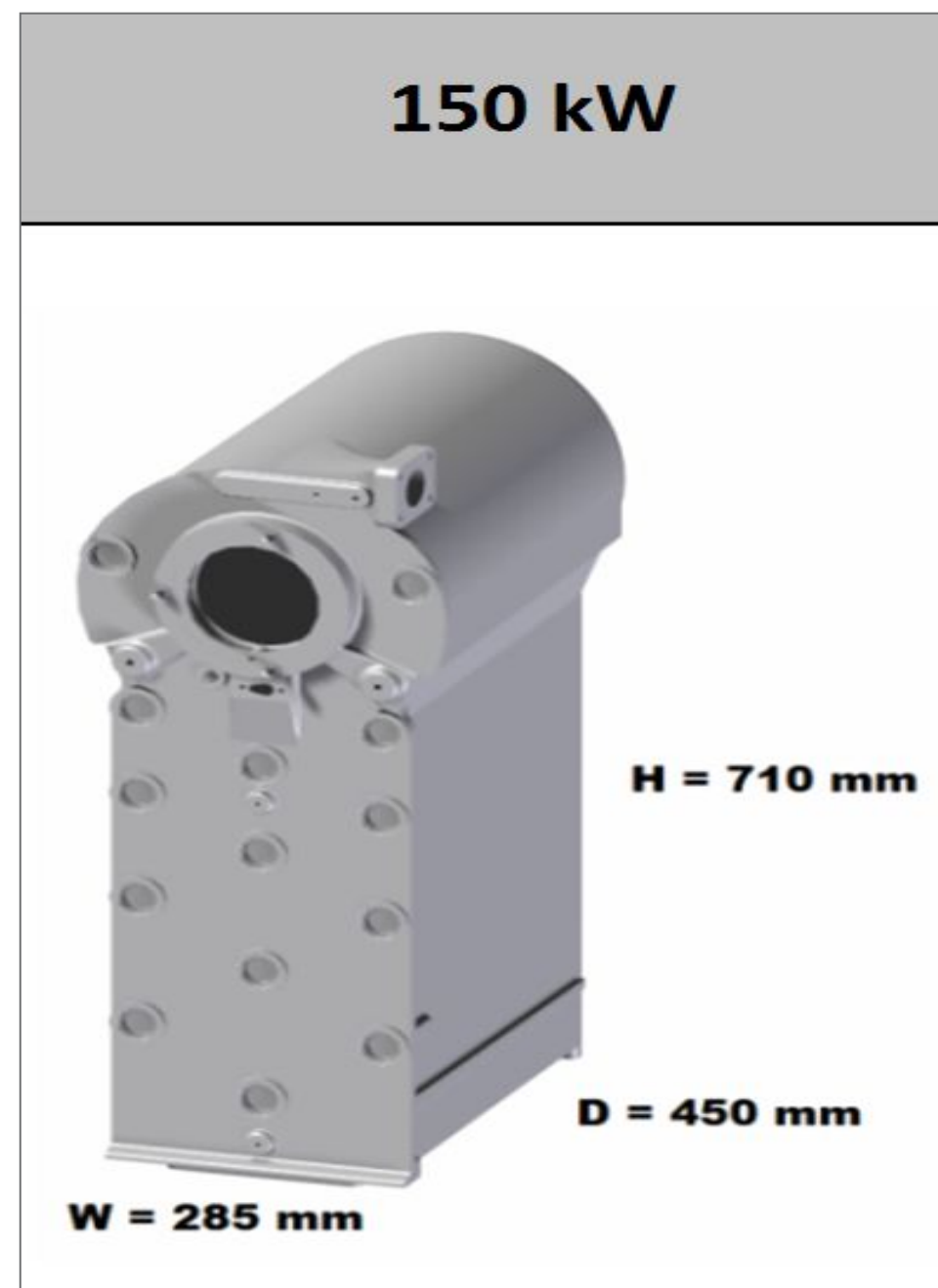
Характеристики

- **Мощность 160 кВт при 50/30°C**
- **Новый литой теплообменник De Dietrich**
- **Размеры: (Вх Ш х Г): 1045 х 600 х 602 мм**
- **Вес: ~125 кг**
- **Модуляция мощности от 20 до 100%**
- **Высокий КПД и низкие потери тепла**



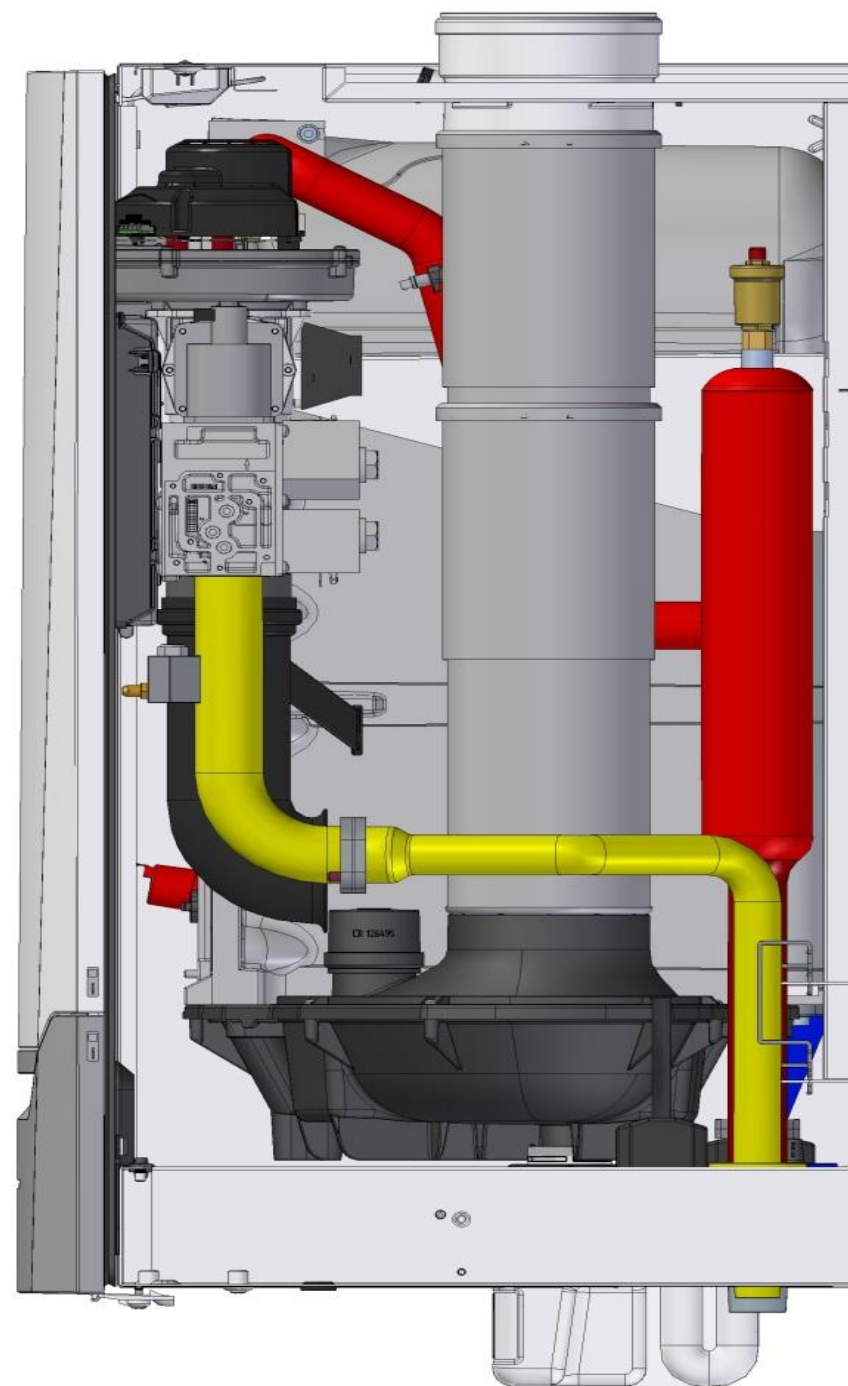
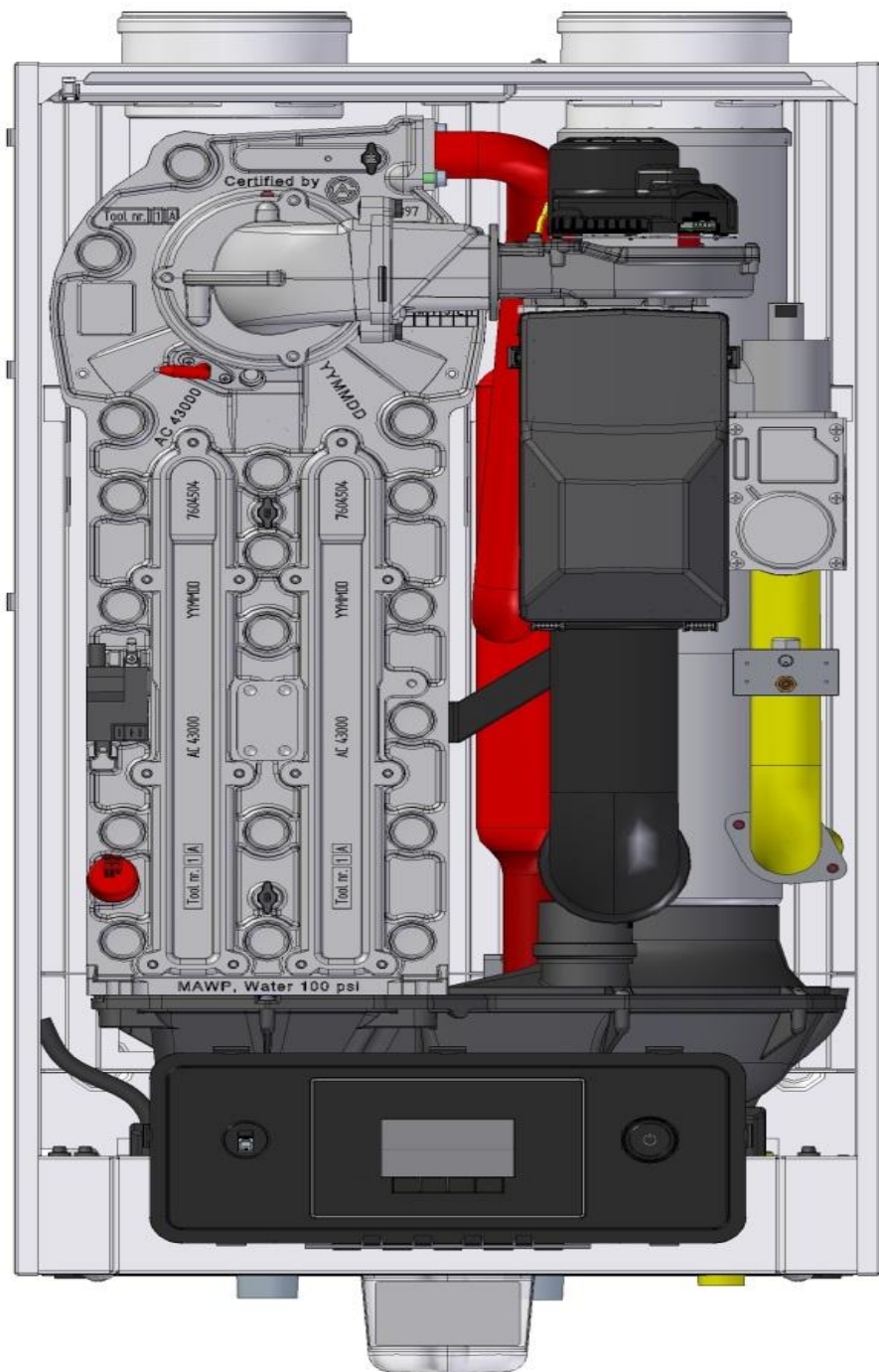
Новый теплообменник

- **Новый литой монолитный теплообменник из сплава алюминий-кремний**
- **Очень компактный**
- **Лючки на фронтальной части для чистки**



Конструкция

Вид спереди

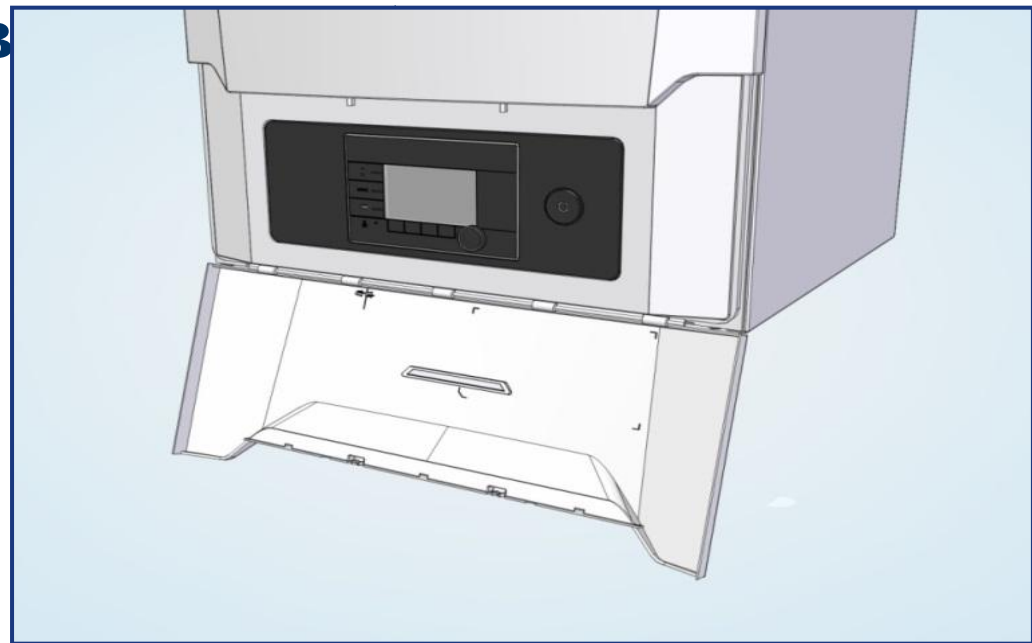
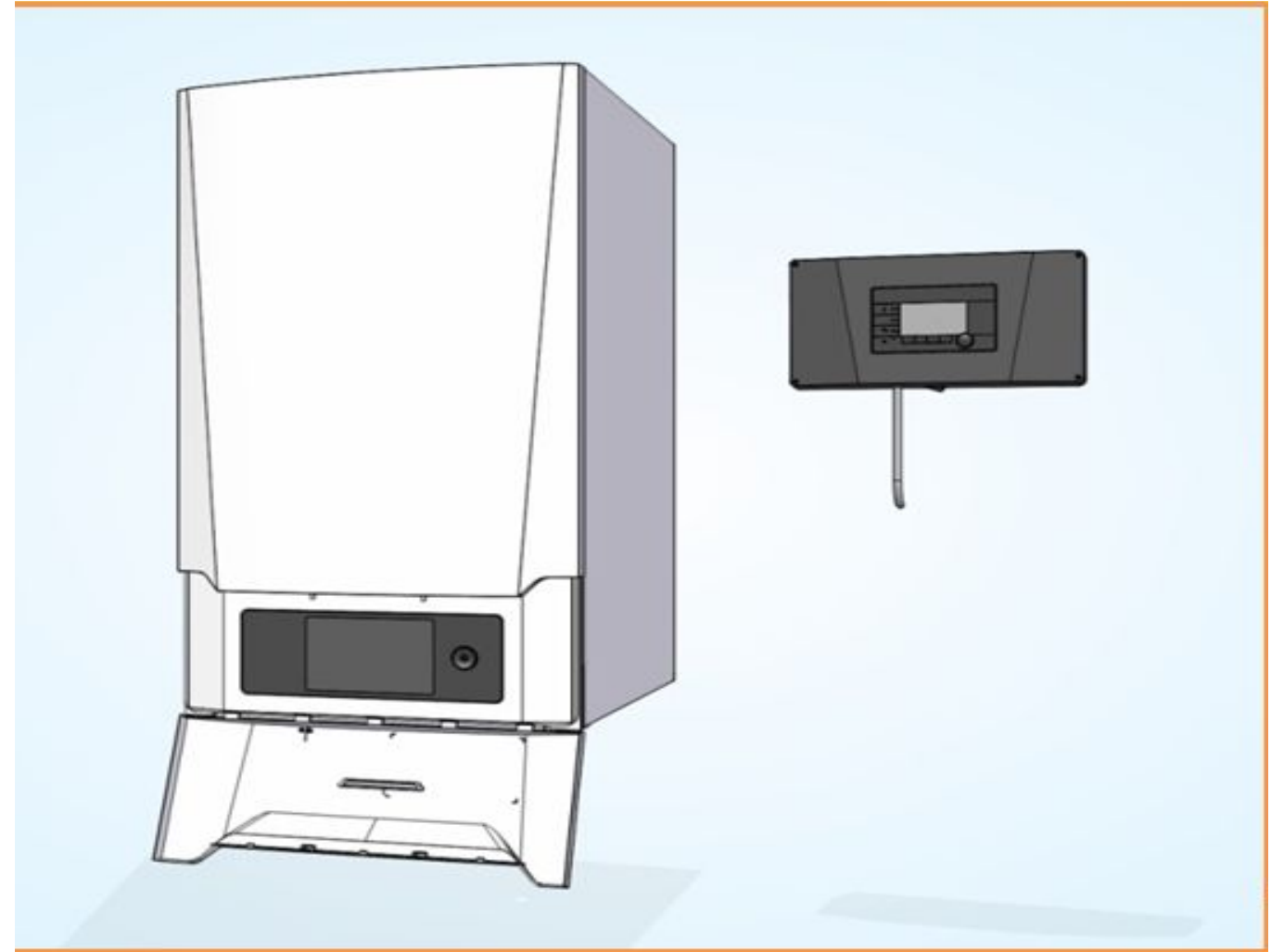


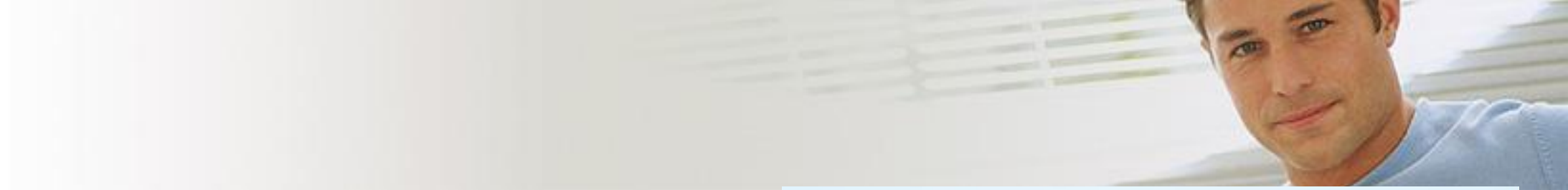
Вид сбоку



Панель управления

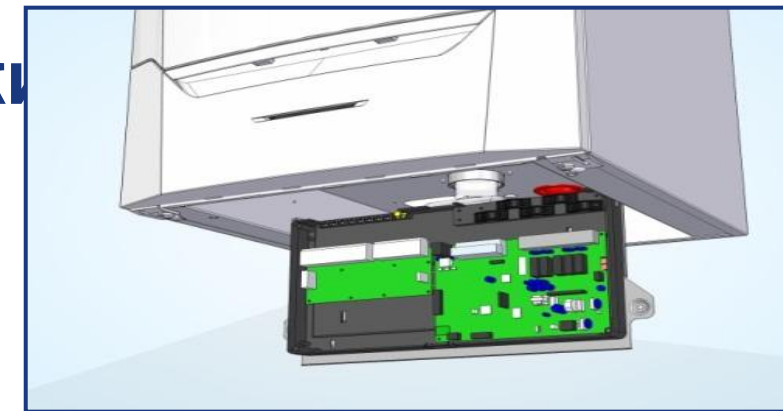
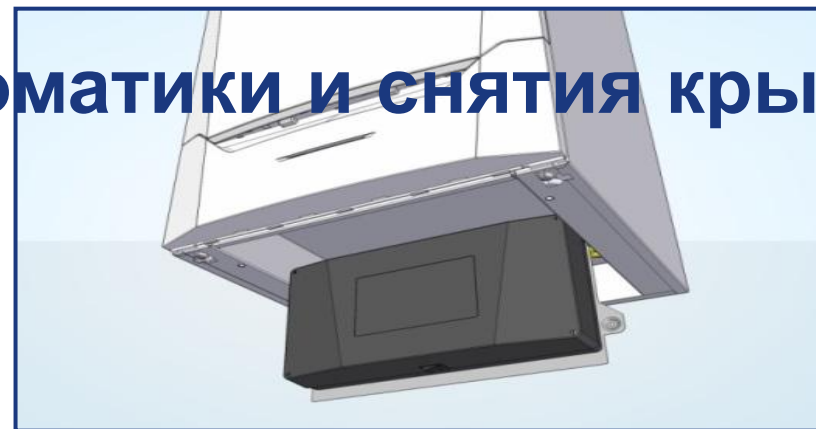
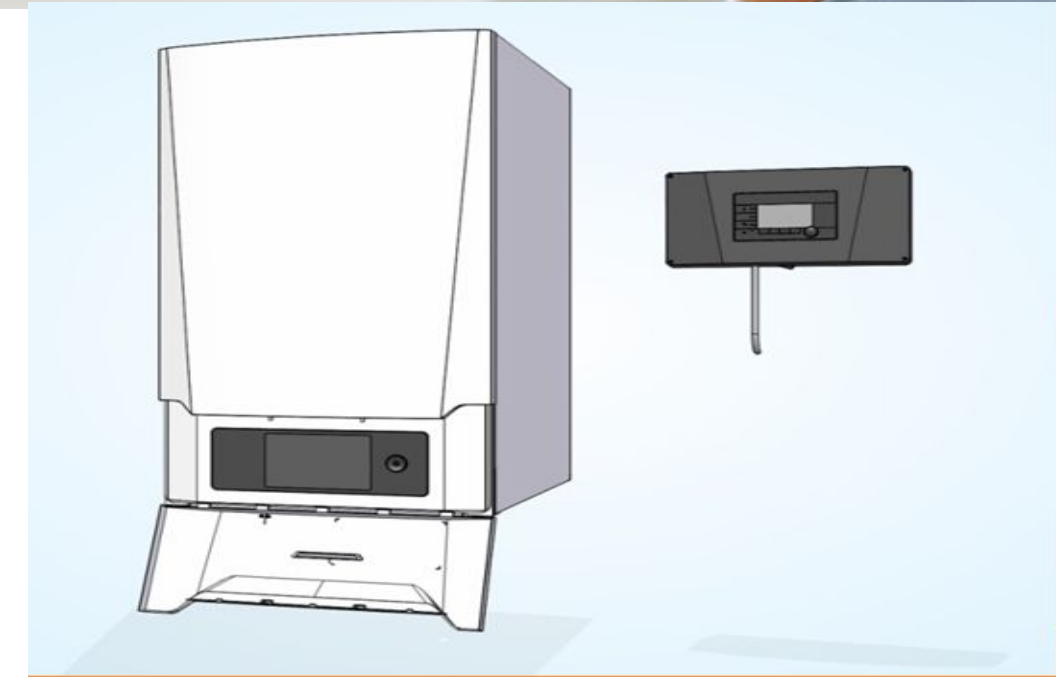
- 2 варианта:
 - **Diematic Evolution**
 - **IniControl 2**
 - **Может быть установлена на котле или на блоке ав**
- а) на стене





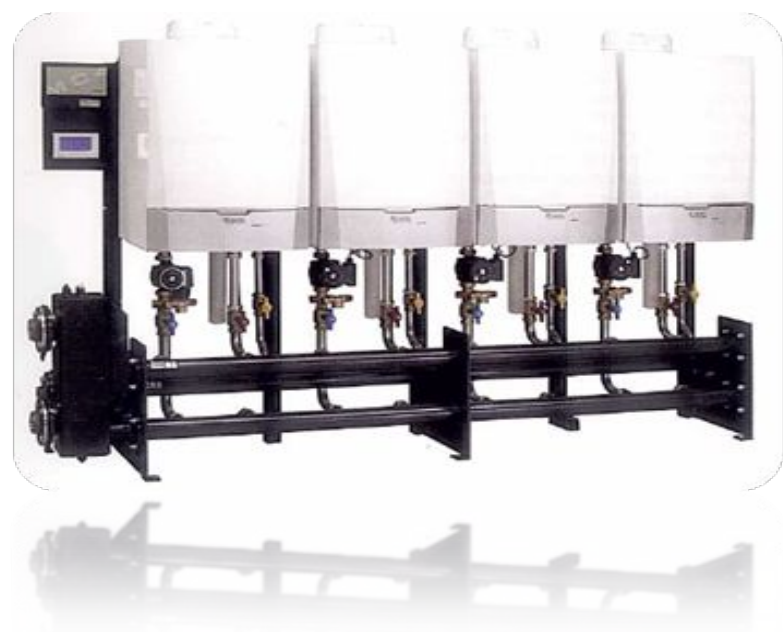
Блок автоматики

- Новая эргономичная панель управления
 - Стандартное размещение дисплея на передней части котла
 - Доступ к платам путем откидывания



блока автоматики и снятия крышки

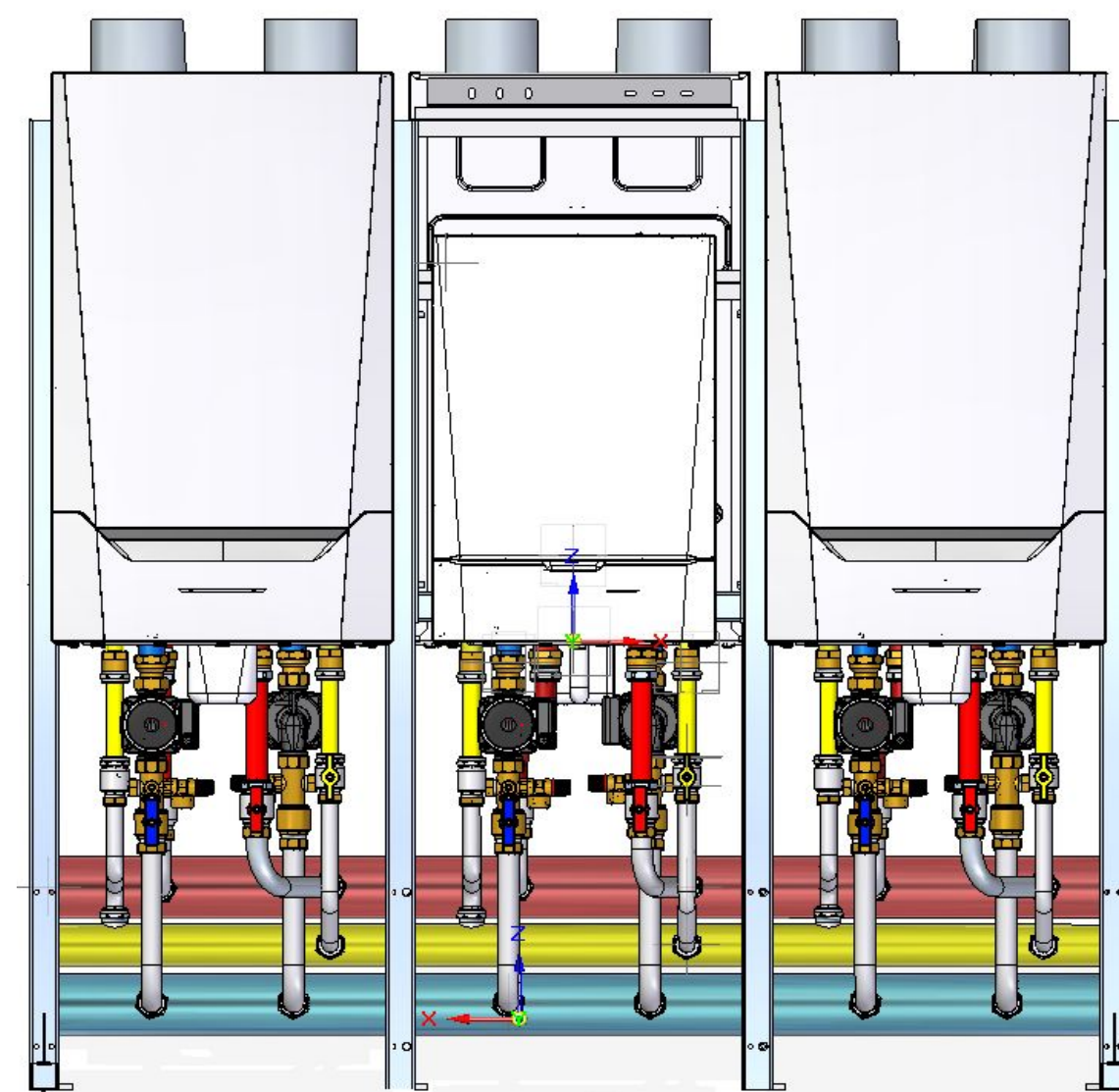
Новая каскадная система



- До 8 котлов в каскаде

- Комбинируются котлы любых мощностей

- Максимальная мощность = 1140 кВт

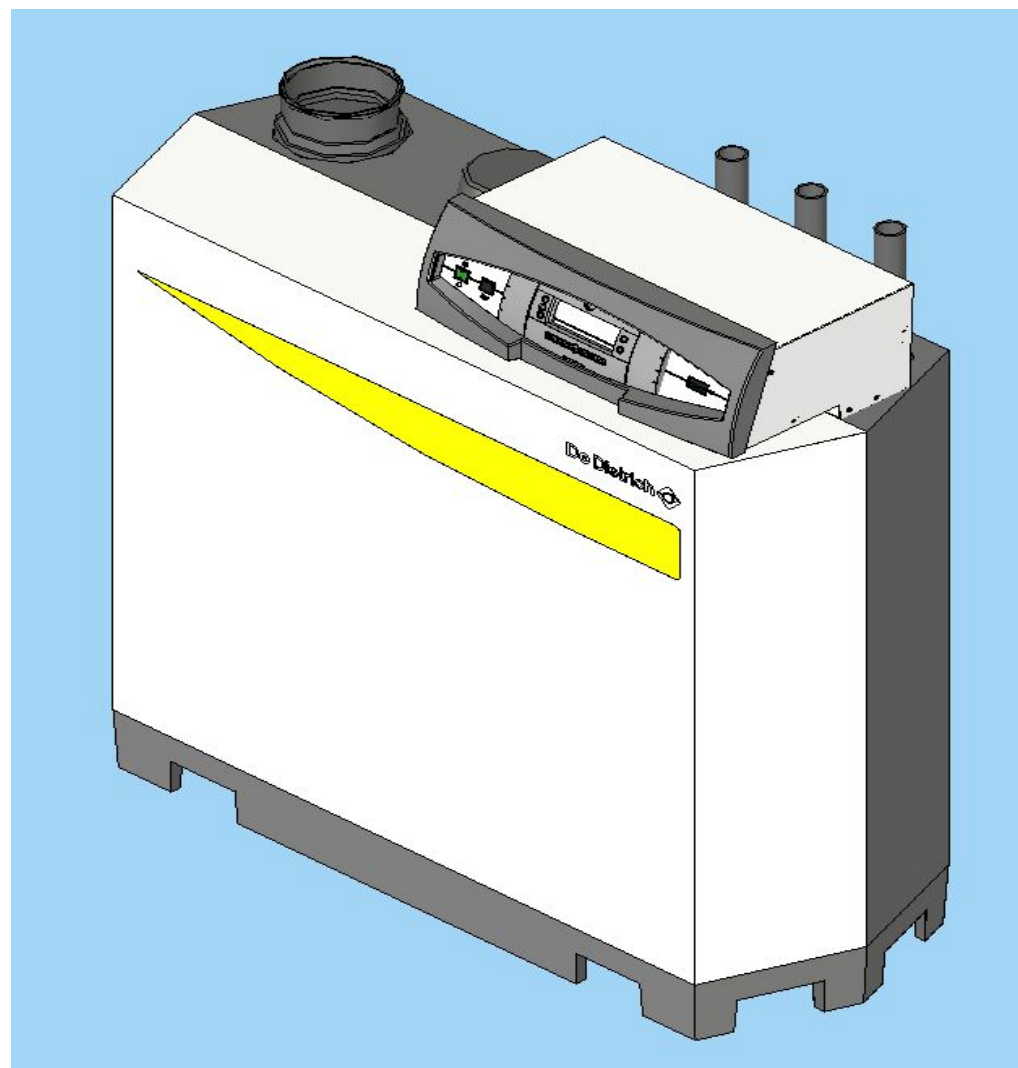


De Dietrich
Le Confort Durable®

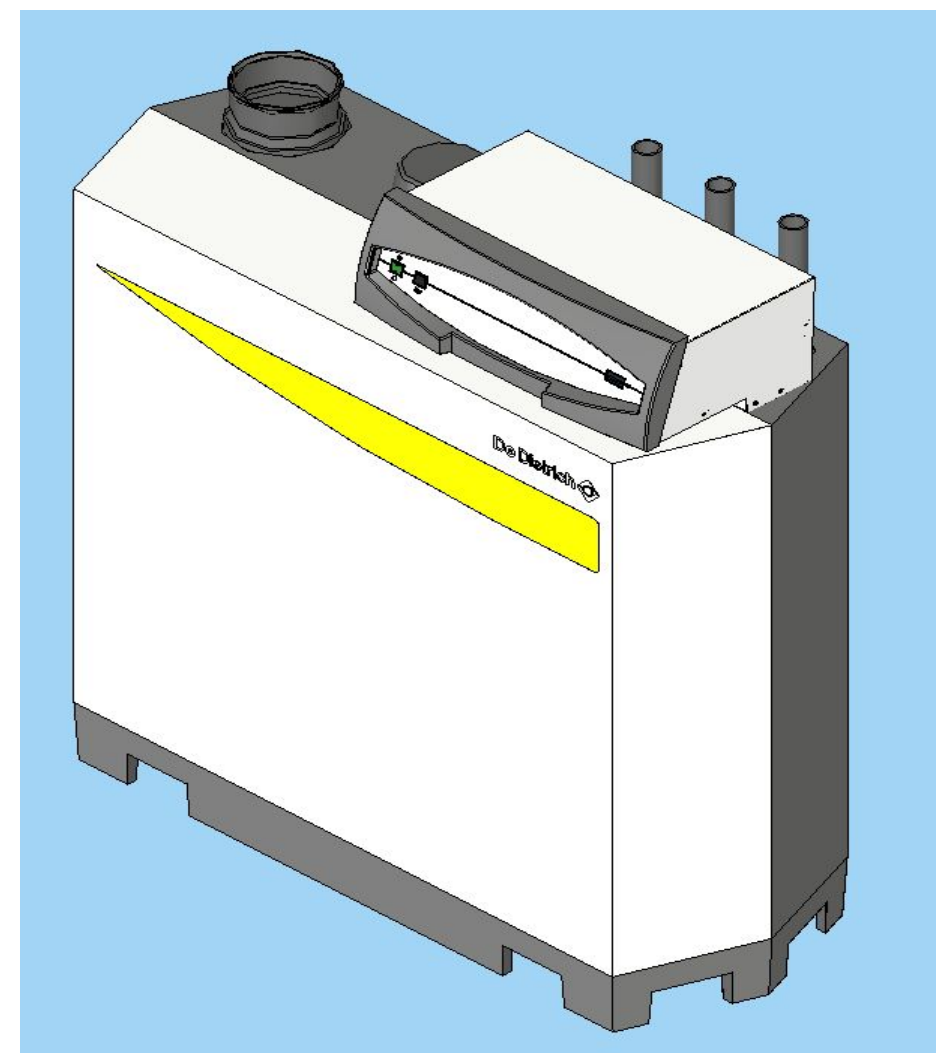
C 230 Eco



• Напольный конденсационный котел C 230 → 93 до 217 кВт



C 230 Eco Diematic m3

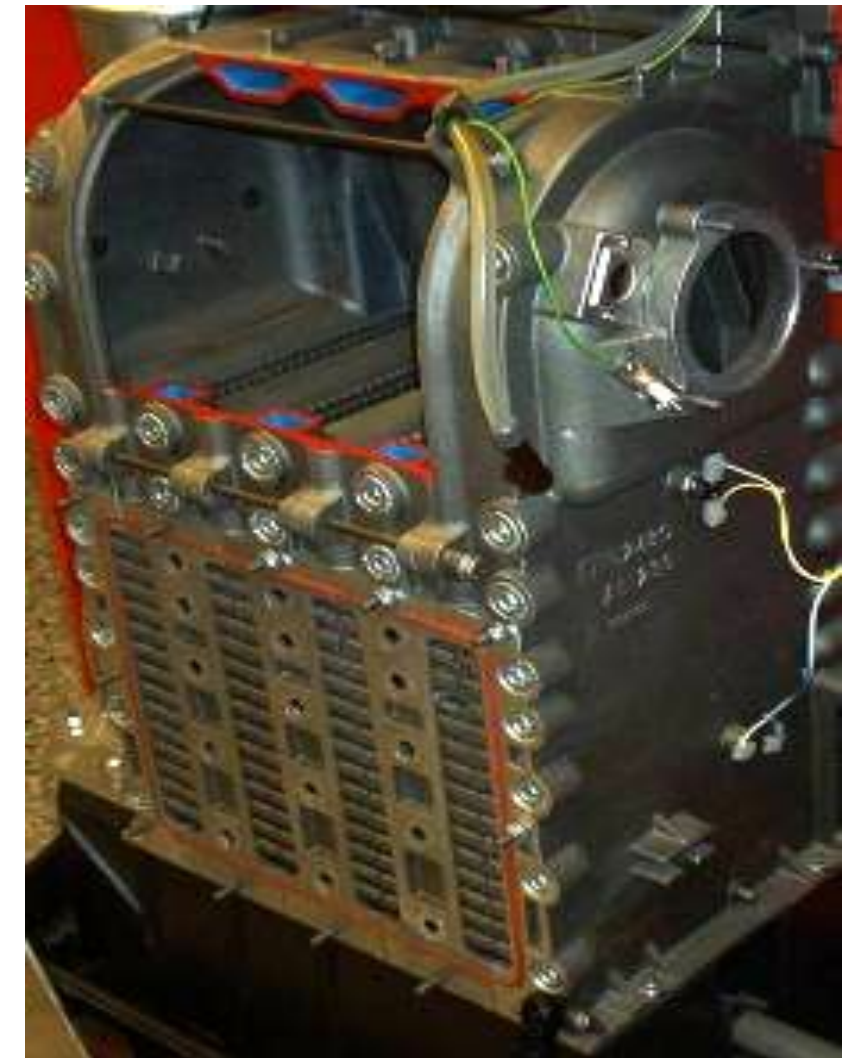


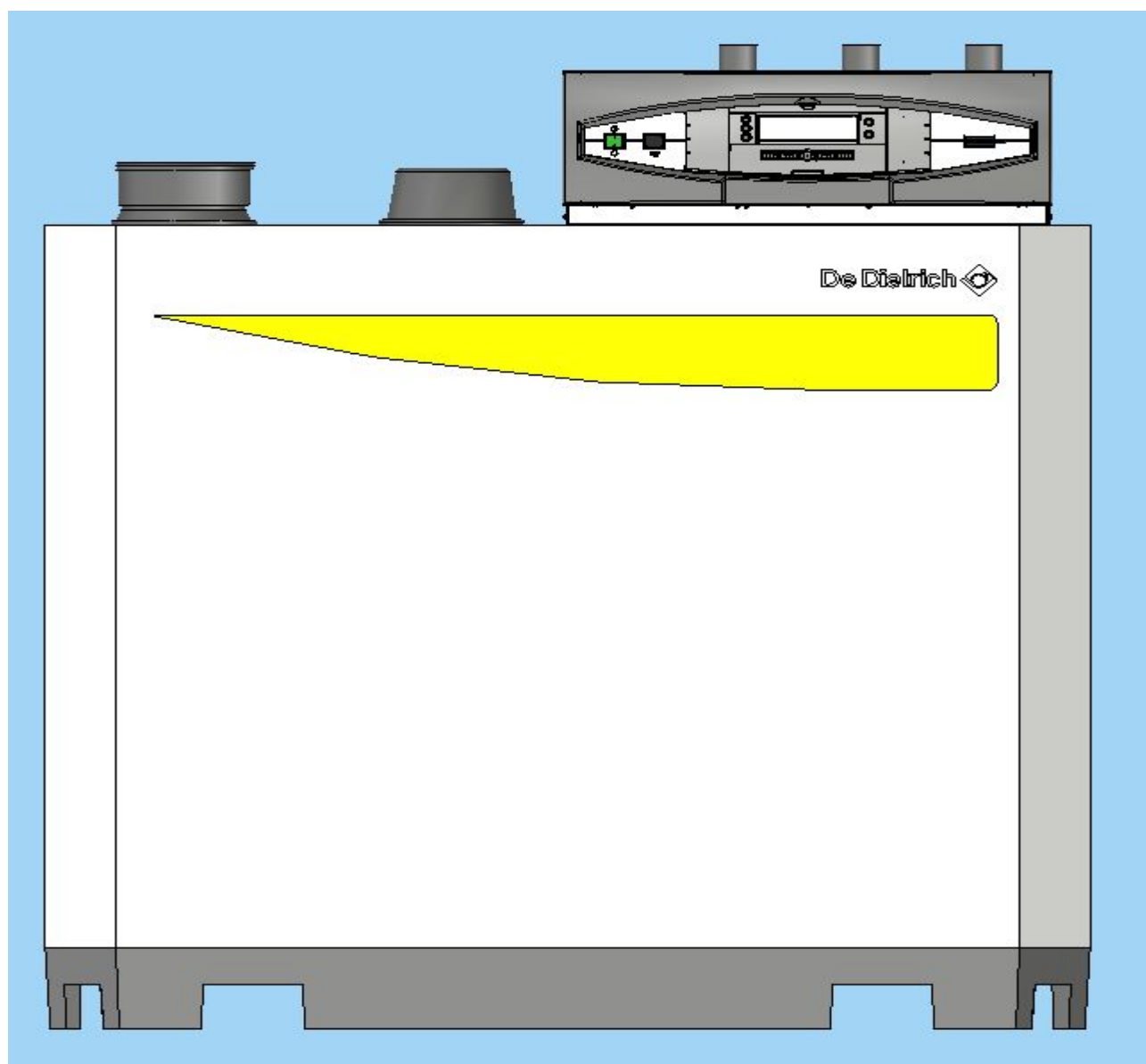
C 230 Eco K3



❖ Теплообменник из сплава алюминий с кремнием:

-
- Нет требований к минимальному потоку
-
- Среднегодовой КПД до 109%
-
- Легкий доступ и техническое обслуживание
-
- Макс. рабочее давление 6 бар





❖ **Компактность**

-0,54 м² для 214 кВт

-Длина : 450 мм

-Ширина : 1190 мм

❖ **Вес**

- 1 кг /1 кВт мощности



- Новая серия бытовых напольных жидкотопливных и газовых/жидкотопливных котлов
 - NeOvo EcoNox





• NeOvo EcoNox : Классические жидкотопливные котлы

- EF: модели для установки наддувной газовой или жидкотопливной горелки
- EFU: модели Unit с установленной жидкотопливной горелкой
- Мощность: 22 – 29 – 36 – 46 кВт
- Панели управления: V-Control / IniControl 2
- Модели с водонагревателем объёмом 110 л (22 кВт)
- Модели с водонагревателем объёмом 160 л (22 и 29 кВт)



Описание серии

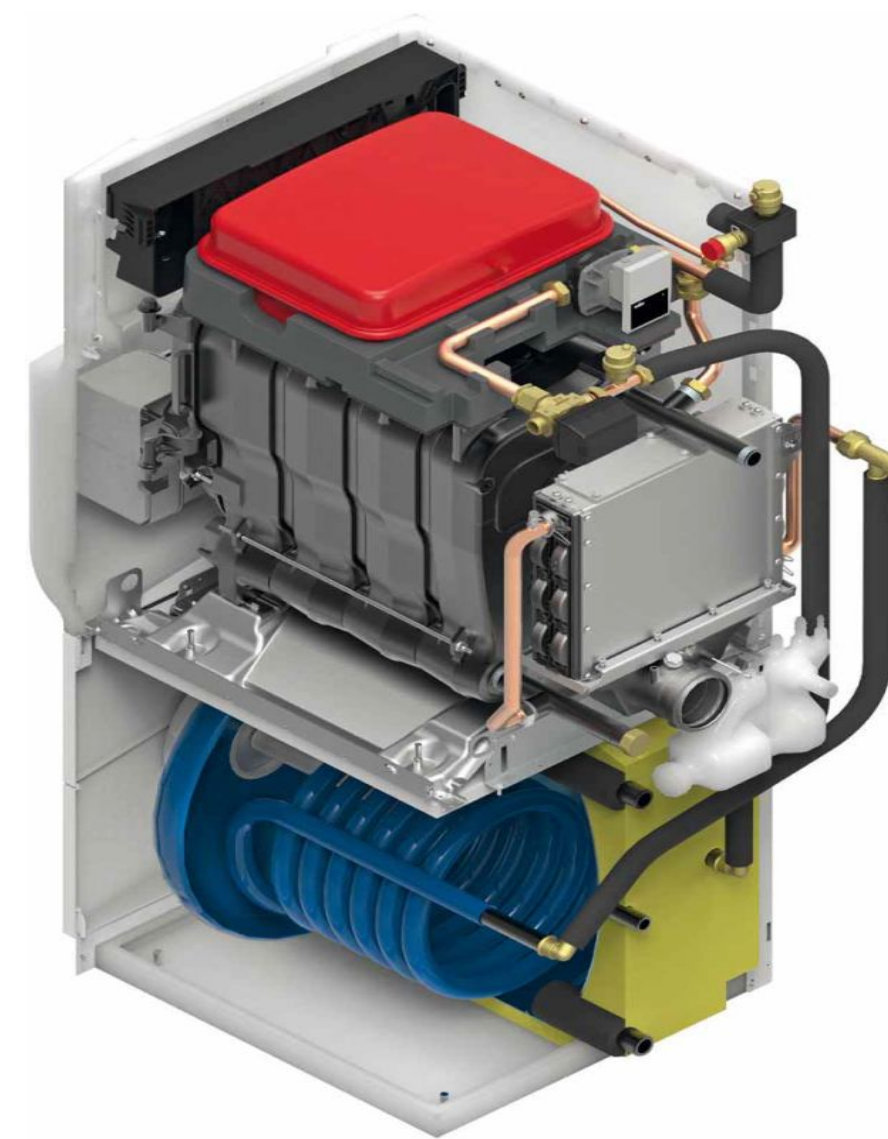


- **NeOvo Condens** : Конденсационные жидкотопливные котлы

- 19, 24, 32, 40, 50 кВт

- EFU C E... FF/VEL 110SL

- Модели отсутствуют в печатном каталоге, но сертифицированы и поставляются под заказ



Теплообменник



- **Проверенная технология:**
 - Теплообменник из Эвтектического[®] чугуна.
 - Трёхходовая топка
 - **Новые оптимизированные турбулизаторы**



Характеристики



• Характеристики оптимизированы в соответствии

с европейскими директивами об энергоэффективности:

– *NeOvo EcoNox*

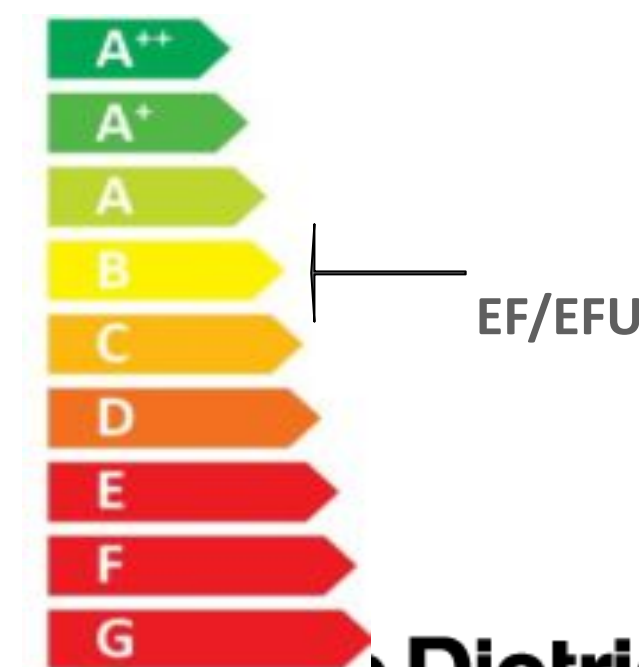
- КПД (нагрузка 100%, средняя темп. 70°C) до **93,3 %**

- Самый энергоэффективный жидкотопливный котёл = **единственный** котёл с таким высоким КПД

- У многих конкурентов **не будет этикетки с указанием класса энергоэффективности**

Этикетка с классом

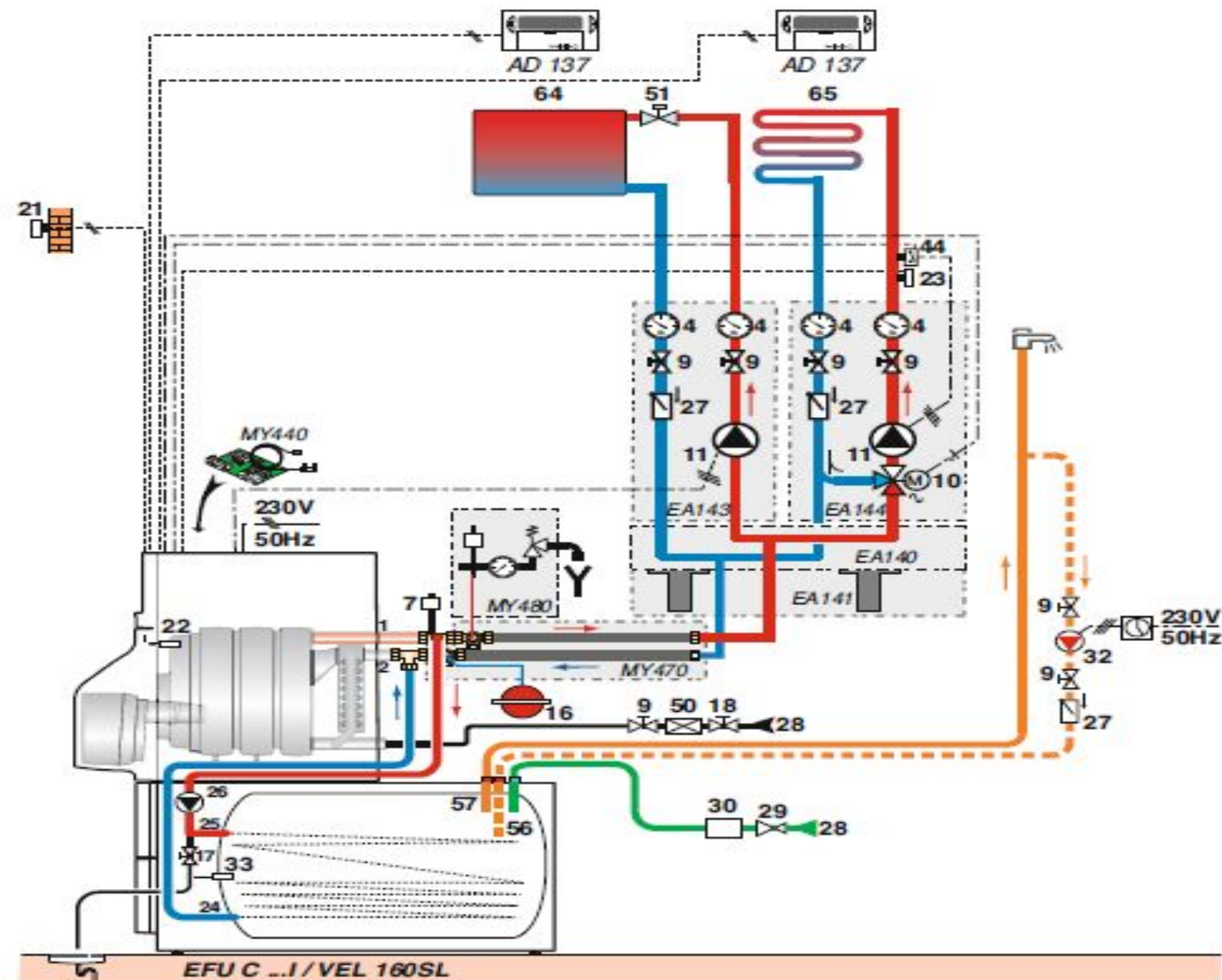
энергоэффективности



De Dietrich
Le Confort Durable®

Гидравлические схемы

Installation d'une chaudière EFU C ...I/VEL 160SL (non équipée, avec tableau de commande IniControl 2) avec 1 circuit direct + 1 circuit avec vanne mélangeuse





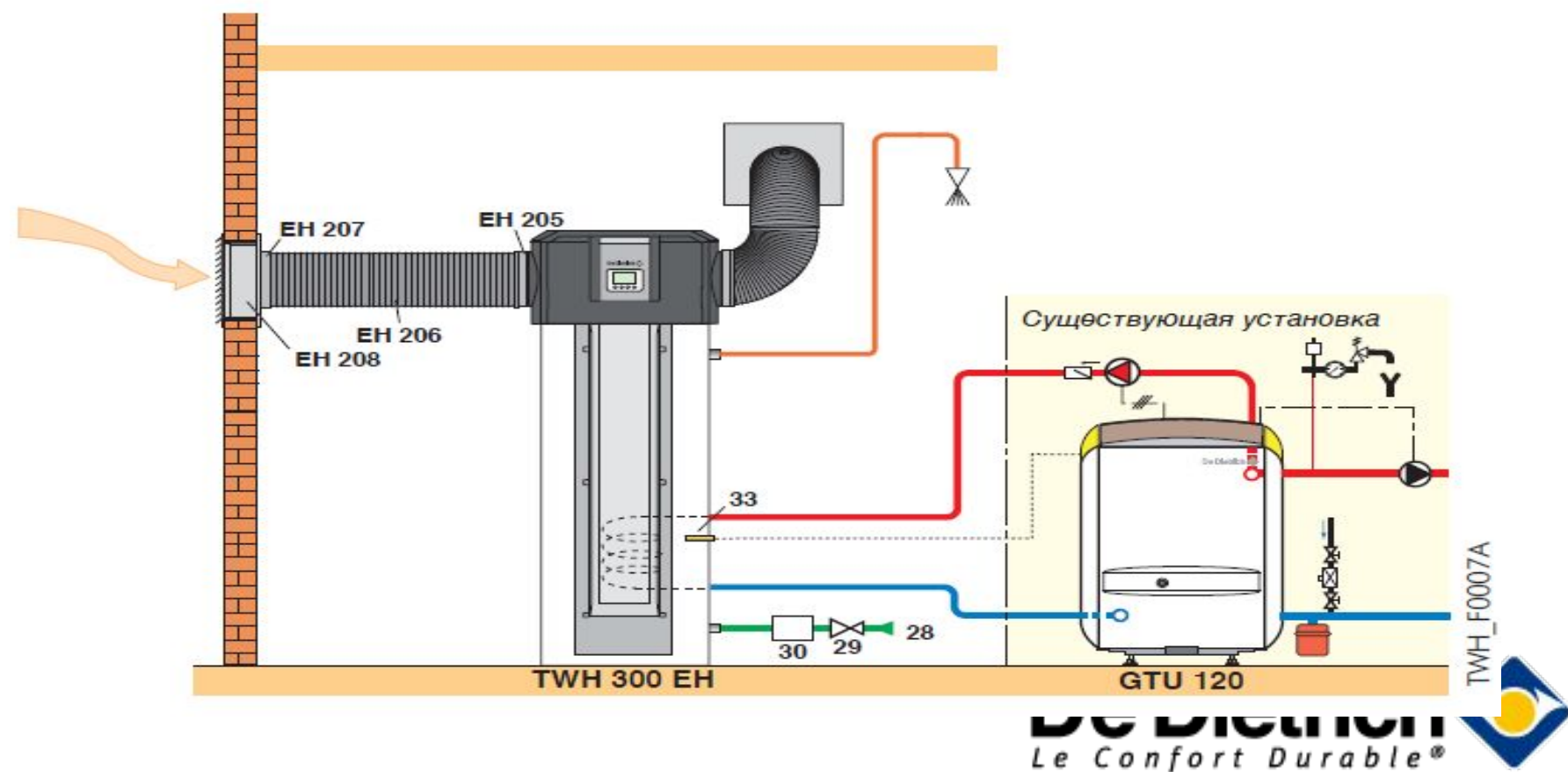
KALIKO TWH 200 E, 300 E, 300 EH



Термодинамический водонагреватель горячей санитарно-технической воды



TWH 300 EH с дополнительным
источником тепла (котёл)



Мощность котельной: 85 кВт

Оборудование

Отопление: напольный конденсационный котёл C 230-85 + термодинамический водонагреватель Kaliko TWH 300 EH

Система управления: Diematic m3

Дополнительная информация:

Управление котельной заведено на котловую автоматику Diematic m3, которая в погодозависимом режиме управляет смесителем отопления, смесителем теплых полов и подготовкой горячей воды с насосом рециркуляции.

В летнее время горячее водоснабжение планируется только посредством теплового насоса Kaliko TWH 300 EH.

Назначение котельной:

Отопление и ГВС 4-этажного таунхауса общей площадью 680 м².

Проект котельной:	ИП Новиков, г. Чебоксары
Монтаж котельной:	ИП Новиков, г. Чебоксары
Поставка котельной:	
Год монтажа:	2015



Воздушные тепловые насосы

Alezio Evolution

(4 - 14,6 кВт)



- *4 – 14,6 кВт*
- *КОП до 4,65*
- *iniControl*
- *BLC 150-300*

HPI Evolution

(3,7 – 24,4 кВт)

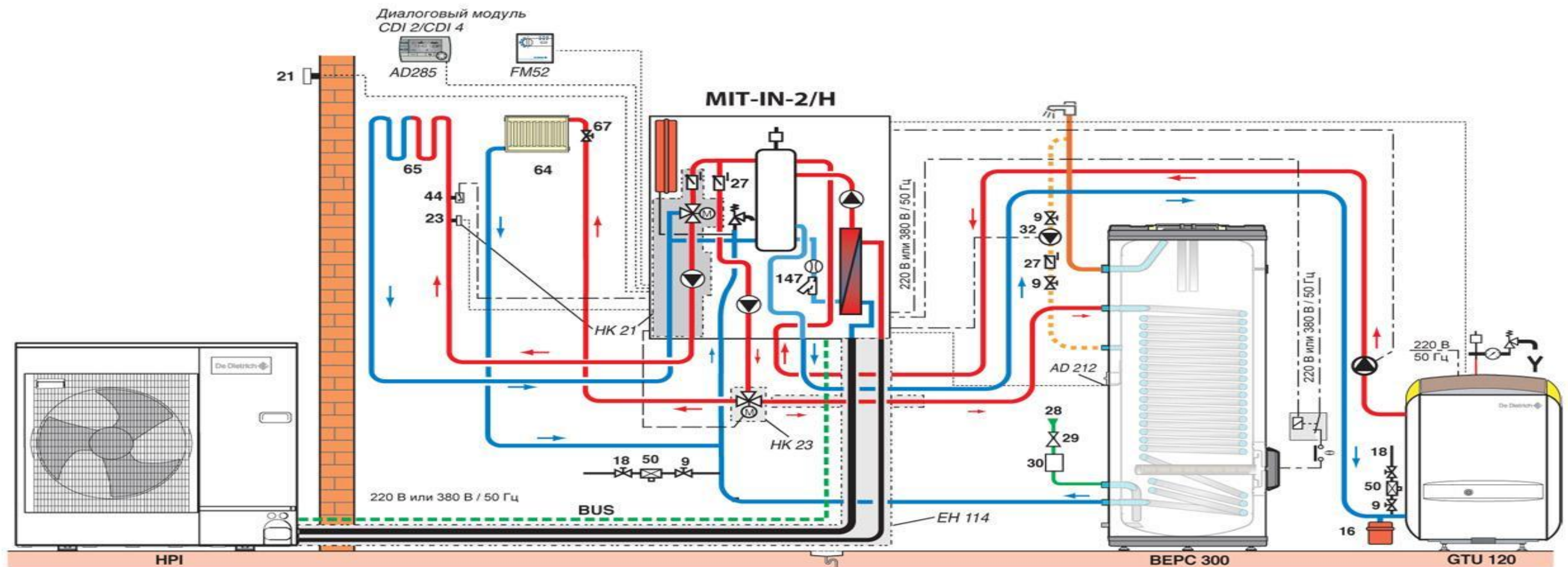


- *3,7 – 24,4 кВт*
- *КОП до 4,2*
- *iSystem*
- *BPB 150-500*

Примеры установок с HPI Evolution

Тепловой насос HPI EVOLUTION с внутренним блоком MIT-IN-2 iSystem/H

- 1 прямой контур радиаторного отопления
- 1 смесительный контур
- 1 контур ГВС с ёмкостным водонагревателем
- 1 котёл в качестве единственного дополнительного источника тепла



Геотермальные тепловые насосы GSHP

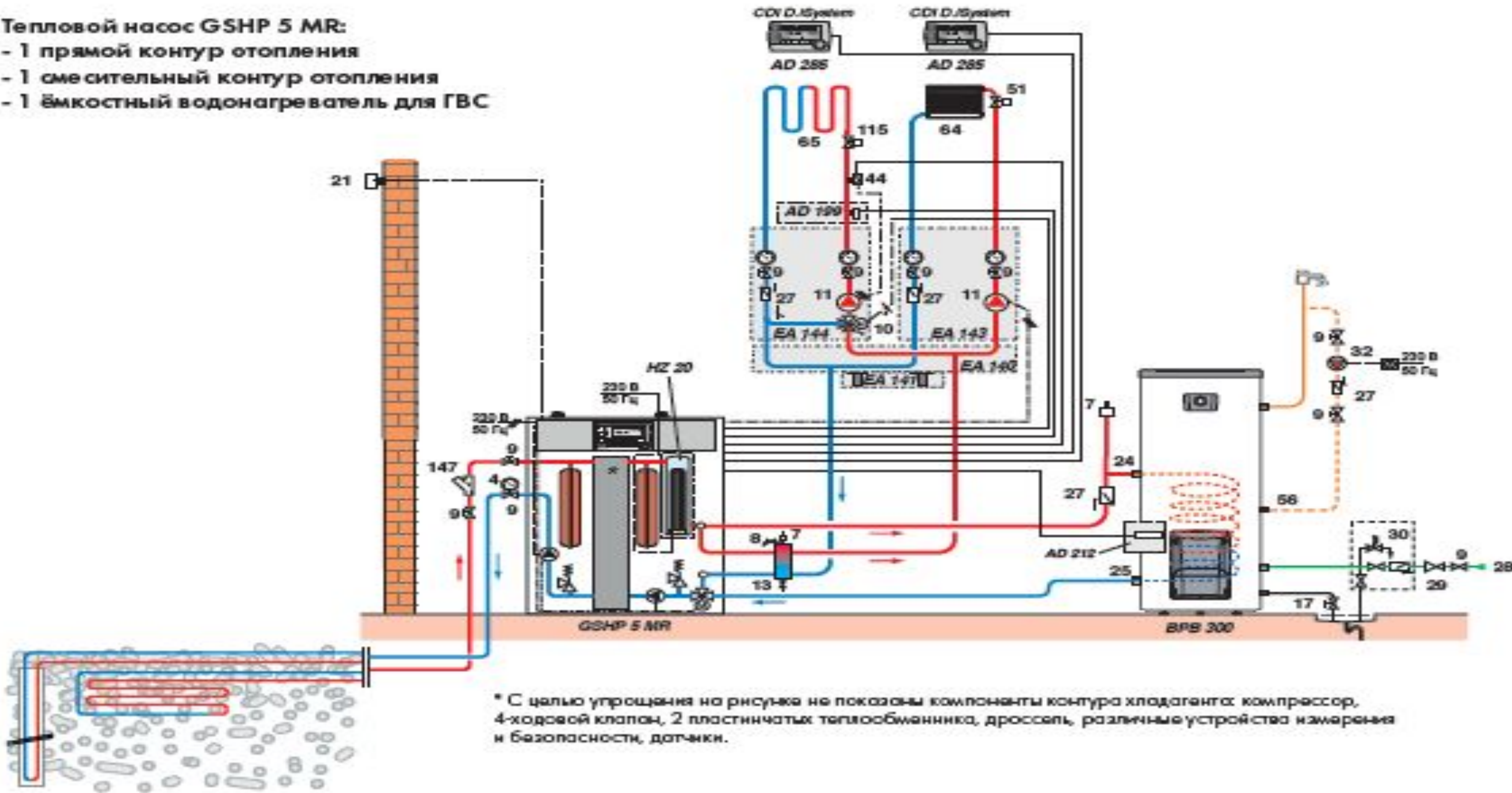


7 – 35 кВт



Тепловой насос GSHP 5 MR:

- 1 прямой контур отопления
- 1 смешительный контур отопления
- 1 ёмкостный водонагреватель для ГВС



* С целью упрощения на рисунке не показаны компоненты контура хладагента: компрессор, 4-ходовой клапан, 2 пластинчатых теплообменника, дроссель, различные устройства измерения и безопасности, датчики.

GSHP

