

---

# Инструментальные материалы



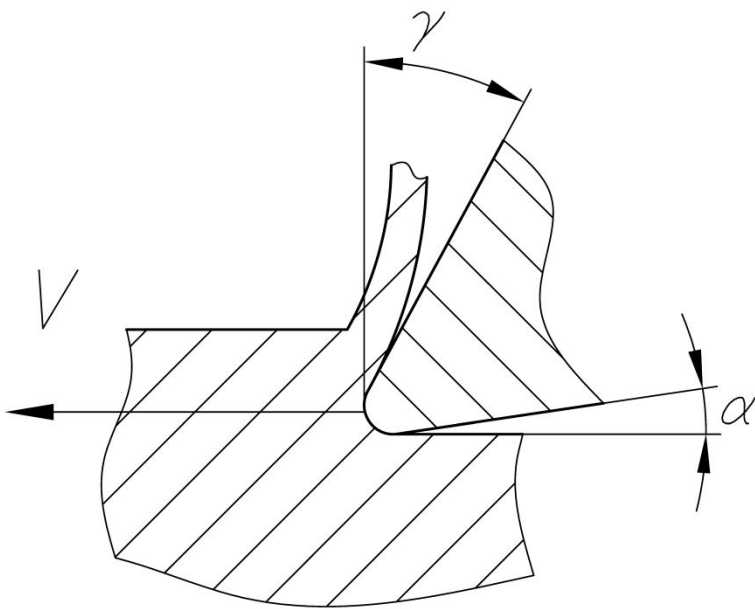
---

ГОУ ВПО ИНЭКА

Курс лекций по дисциплине:

«Основы теории режущих инструментов»

# Условия работы режущего инструмента и требования к его материалу

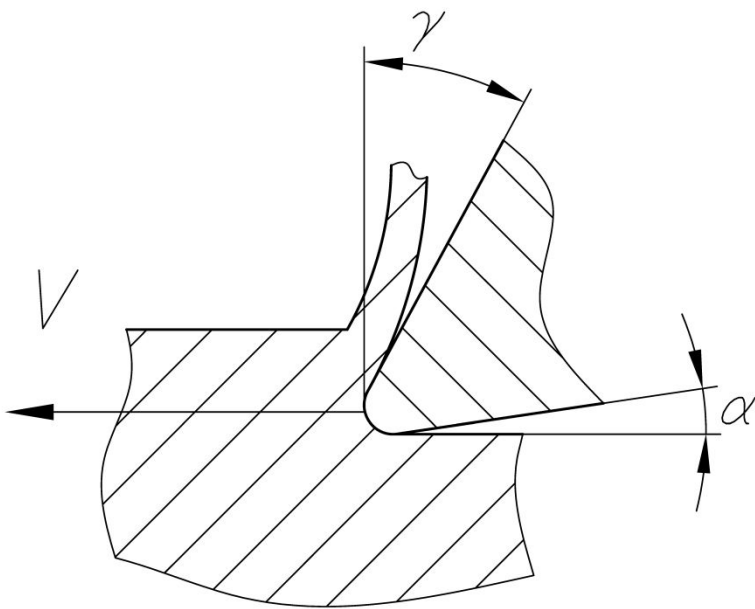


- Внедрение режущего клина в материал заготовки;
- Отделение стружки;
- Высокие скорости резания.



Требования:

# Условия работы режущего инструмента и требования к его материалу



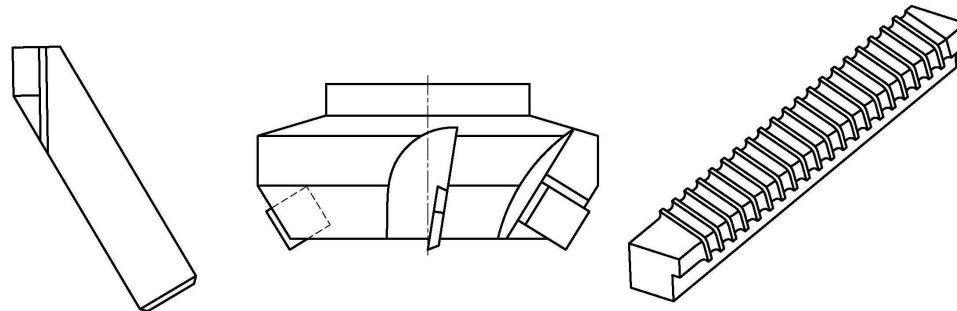
- Внедрение режущего клина в материал заготовки;
- Отделение стружки;
- Высокие скорости резания.



Требования:

- Твердость;
- Прочность;
- Теплостойкость.

# Инструментальные материалы



Инструментальные  
углеродистые  
стали

Инструментальные  
легированные  
стали

Быстрорежущие  
стали

Твердые сплавы

Сверхтвердые  
материалы

Минералокерамика

# Классификация материалов

Материалы	Твердость	Прочность МПа	Теплостойкость, °С	Область применения
Инструментальные углеродистые стали У10, У10А, У11, У11А, У12, У12А, У13, У13А	63...66 HRC	1720... 2900	200...250	Ручной инструмент, напильники, шаберы, зубила, деревообрабатывающий инструмент: сверла, фрезы, метчики
Инструментальные легированные стали 9ХС, ХВГ, ХВГС, Х12, Х12М, Х6ВФ	63...66 HRC	2200... 3400	200...250	Сверла, развертки, плашки, метчики, протяжки
Быстрорежущие стали Р18, Р12, Р9, Р6М5, Р9М4К8, Р18Ф2, Р9К5, Р9К10	63...66 HRC	2500... 3300	620...640	Инструмент для обработки конструкционных и специальных материалов. Сверла, зенкеры, развертки, плашки, метчики, фрезы, протяжки
Твердые сплавы ВК3, ВК6, ВК8, К10-ОМ, Т15К6, Т5К10, ТТ7К12	87...92 HRA	1100... 1650	750...850	Токарный, осевой, фрезерный инструмент. Черновая и чистовая обработка
Минералокерамика В-3, ВОК-63	93...94 HRA	950...980	1200... 1400	Получистовая и чистовая обработка
Сверхтвердые материалы	До 96000 МПа	500...700	700...1400	Чистовая обработка

# Международная классификация инструментальных материалов

Код обрабатываемого материала и типа снимаемой стружки	Код ISO	Характеристика обработки
P (сталь)	01	Чистовая обработка. Отсутствие вибраций при обработке
	10	Чистовая обработка
	20	Получистовая обработка
	30	Черновая обработка
	40	Черновая обработка. Неблагоприятные условия.
	50	Черновая обработка с ударными нагрузками

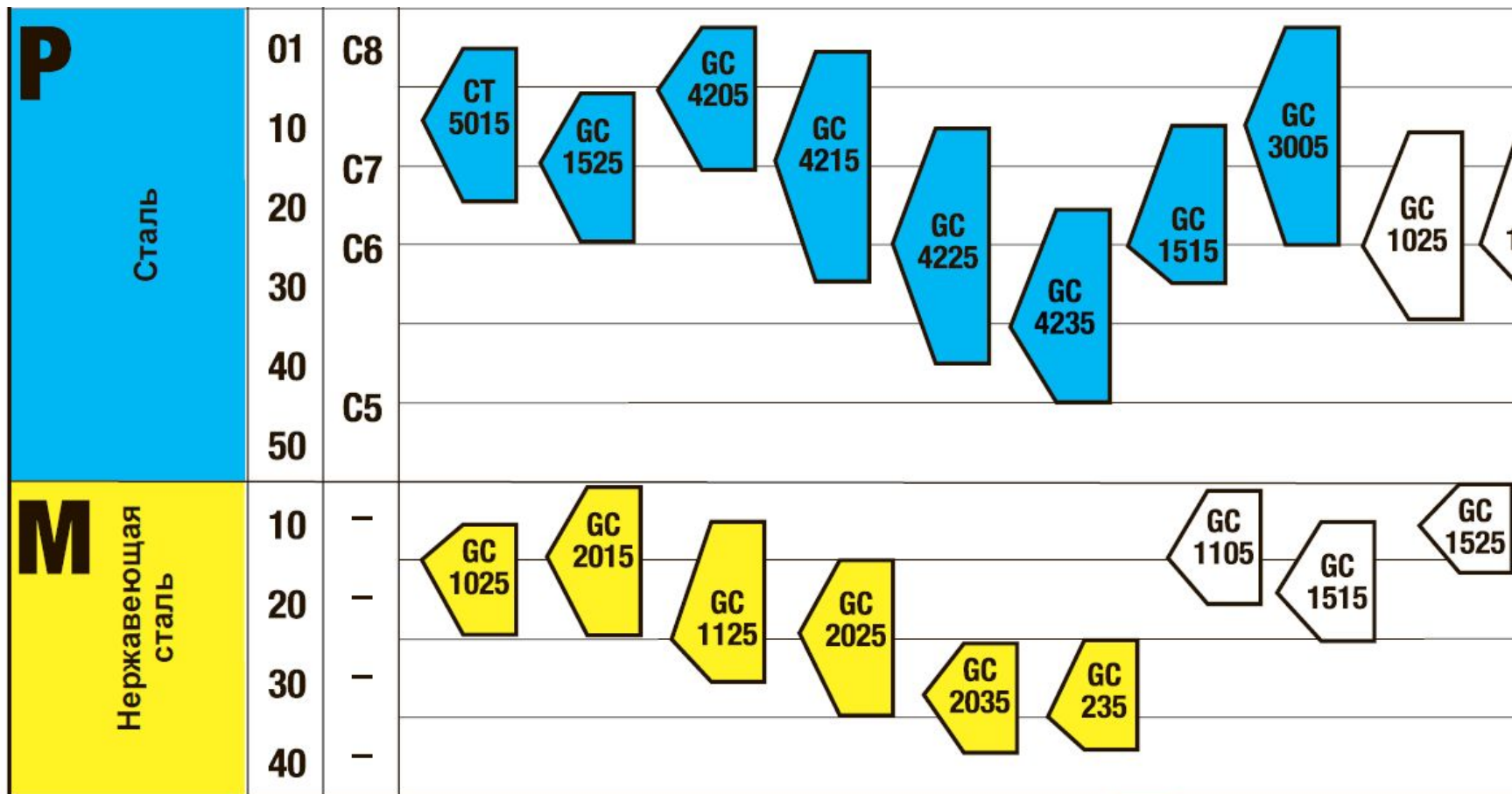
# Международная классификация инструментальных материалов

	ISO
<b>P</b> Сталь	01
	10
	20
	30
	40
	50
<b>M</b> Нержавеющая сталь	10
	20
	30
	40

<b>K</b> Чугун	01
	10
	20
	30
	40
<b>N</b> Цветные металлы	01
	10
	20
	30

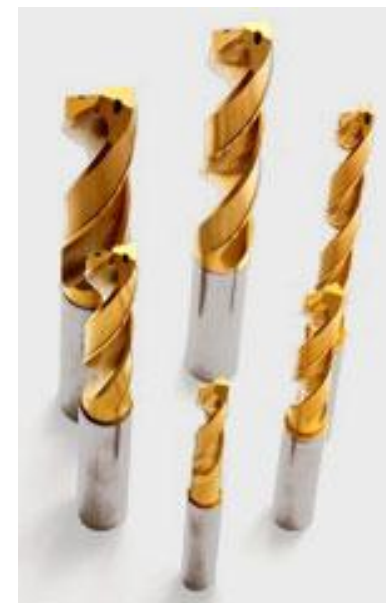
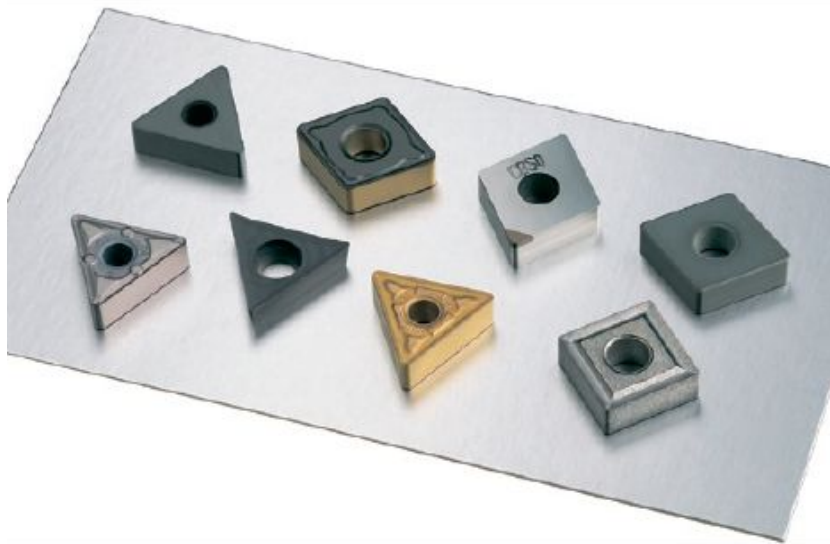
<b>S</b> Жаропрочные титановые сплавы	01
	10
	20
	30
<b>H</b> Материалы высокой твердости	01
	10
	20
	30

# Пример выбора марки твердого сплава





# Твердосплавные инструменты



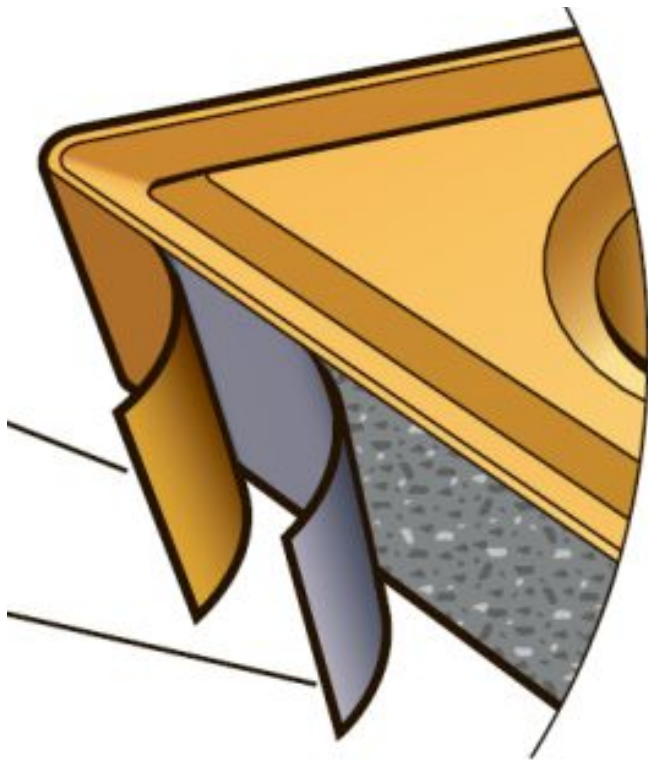
# Изготовление концевого твердосплавного инструмента



- Обработка на 5-ти координатных шлифовально-заточных станках с ЧПУ;
- Заготовки — твердосплавные стержни;
- Шлифование и заточка алмазными кругами.

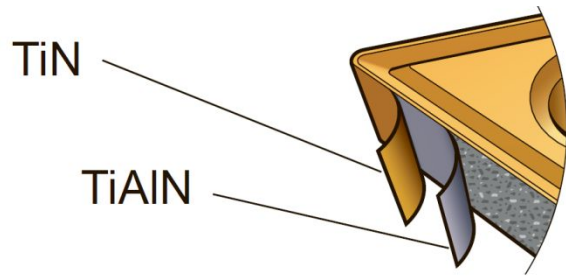


# Твердые сплавы с покрытием

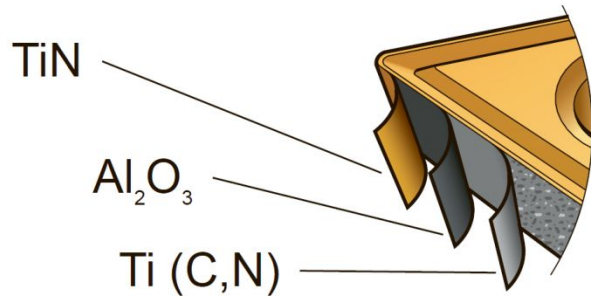


- CVD – сплавы с химическим методом нанесения покрытия (толщина 5...15 мкм);
- PVD – сплавы с физическим методом нанесения покрытия (толщина 2...6 мкм).

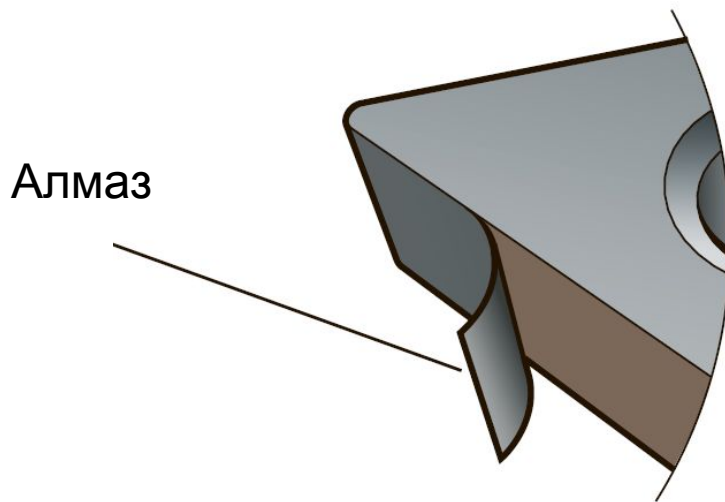
# Твердые сплавы с покрытием



- TiAlN-TiN - высокая износостойкость и одновременно прочностью;
- TiCN-Al<sub>2</sub>O<sub>3</sub>-TiN – высокая износостойкость по задней поверхности, а также низкое трение.

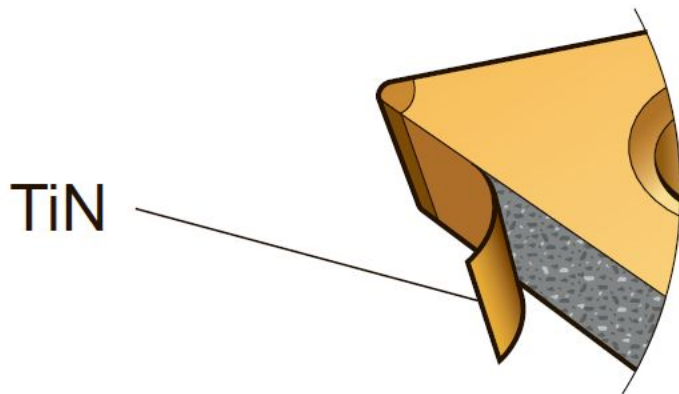
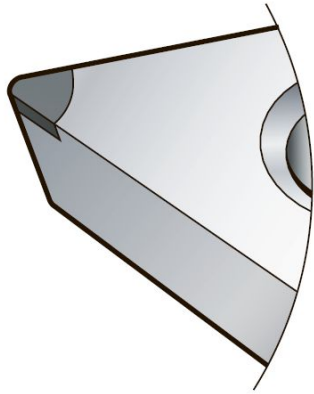


# Твердые сплавы с покрытием



- Покрытие из поликристаллического алмаза нанесенное методом CVD (толщина 6...8 мкм);
- Высокая износостойкость;
- Чистовая обработка цветных металлов.

# Сверхтвердые материалы



- Кубический нитрид бора и алмаз применяется как с покрытием, так и без.
- Режущая вершина впаивается в гнездо в пластине или спекается в одном процессе
- Покрытие TiN обладает меньшей твердостью и износостойкостью чем нитрид бора или алмаз.

# Скорости резания для различных групп инструментальных материалов

№№	Инструментальный материал	Скорость резания, м/мин.
1.	Углеродистая сталь	5...20
2.	Легированная сталь	15...30
3.	Быстрорежущая сталь	30...50
4.	Твердый сплав	150...200
5.	Минералокерамика	300...600
6.	Алмазы и ССМ	До 1200