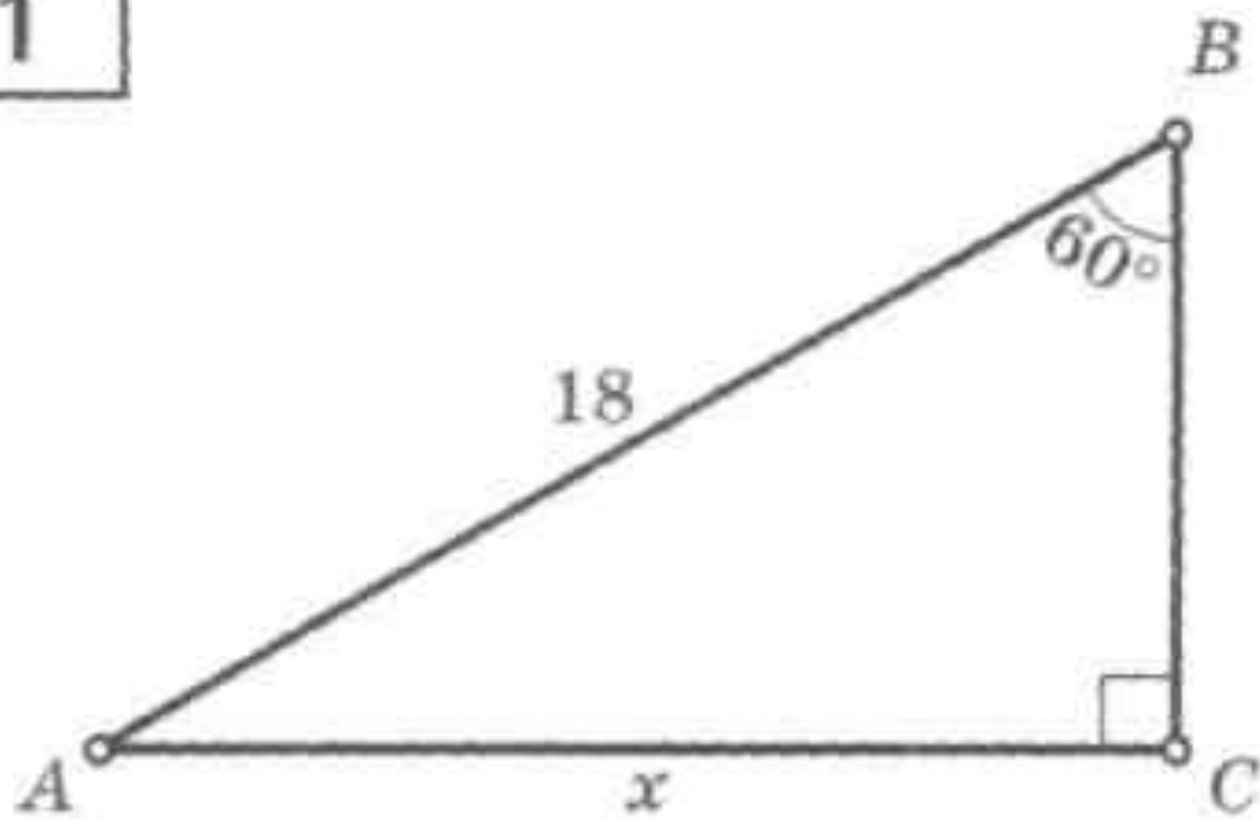


**Соотношения между сторонами и  
углами в прямоугольном  
треугольнике  
(задачи на готовых чертежах)**

1



2

$E$

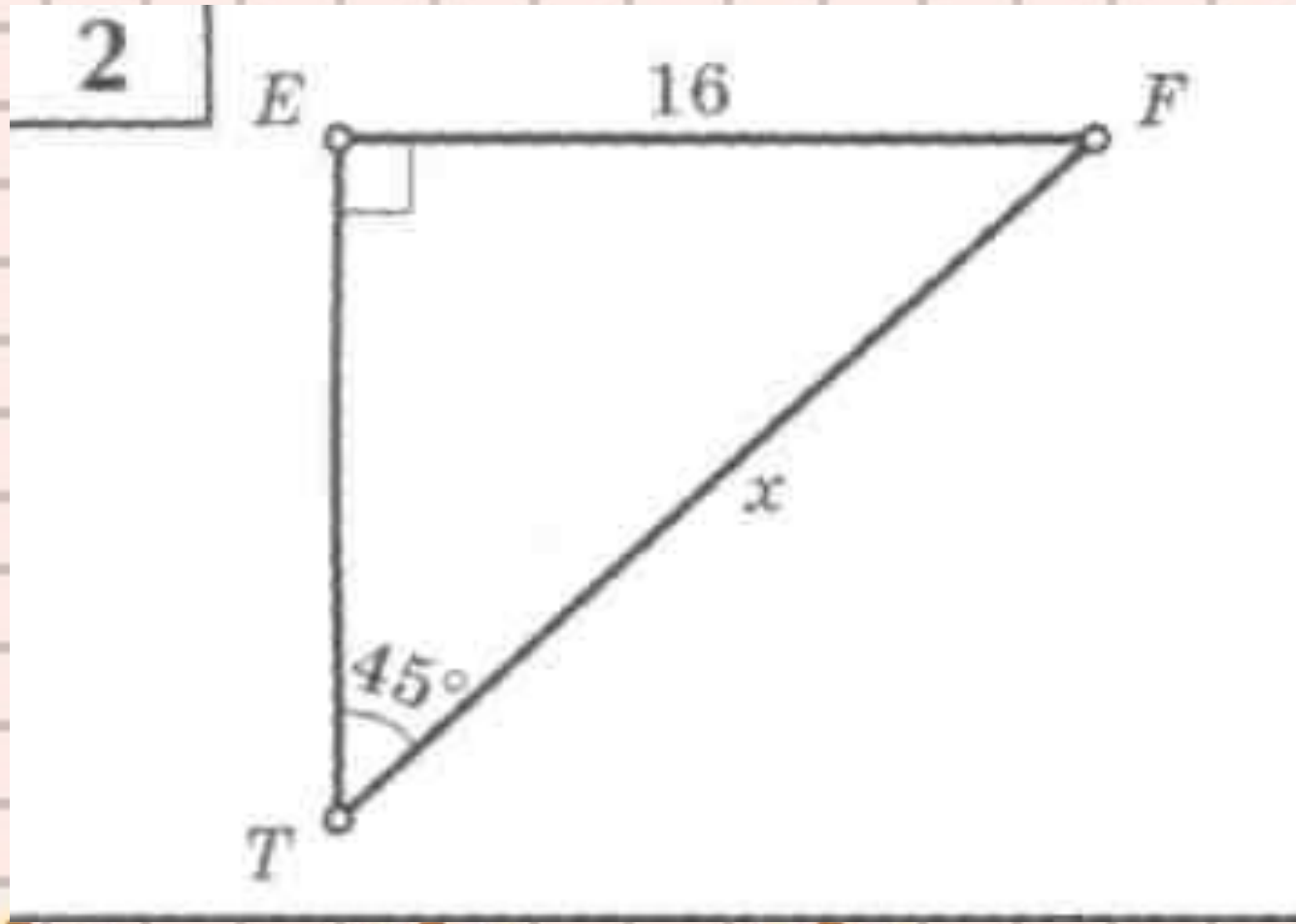
16

$F$

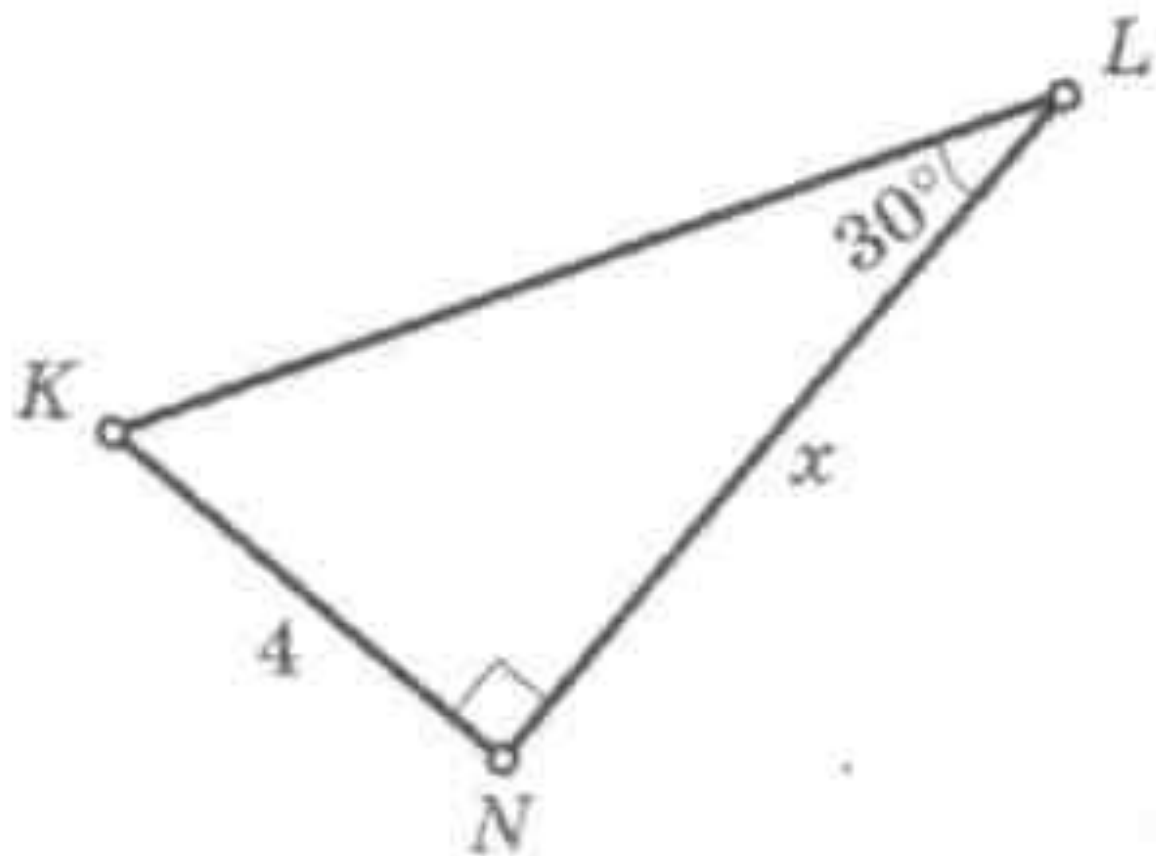
$T$

$45^\circ$

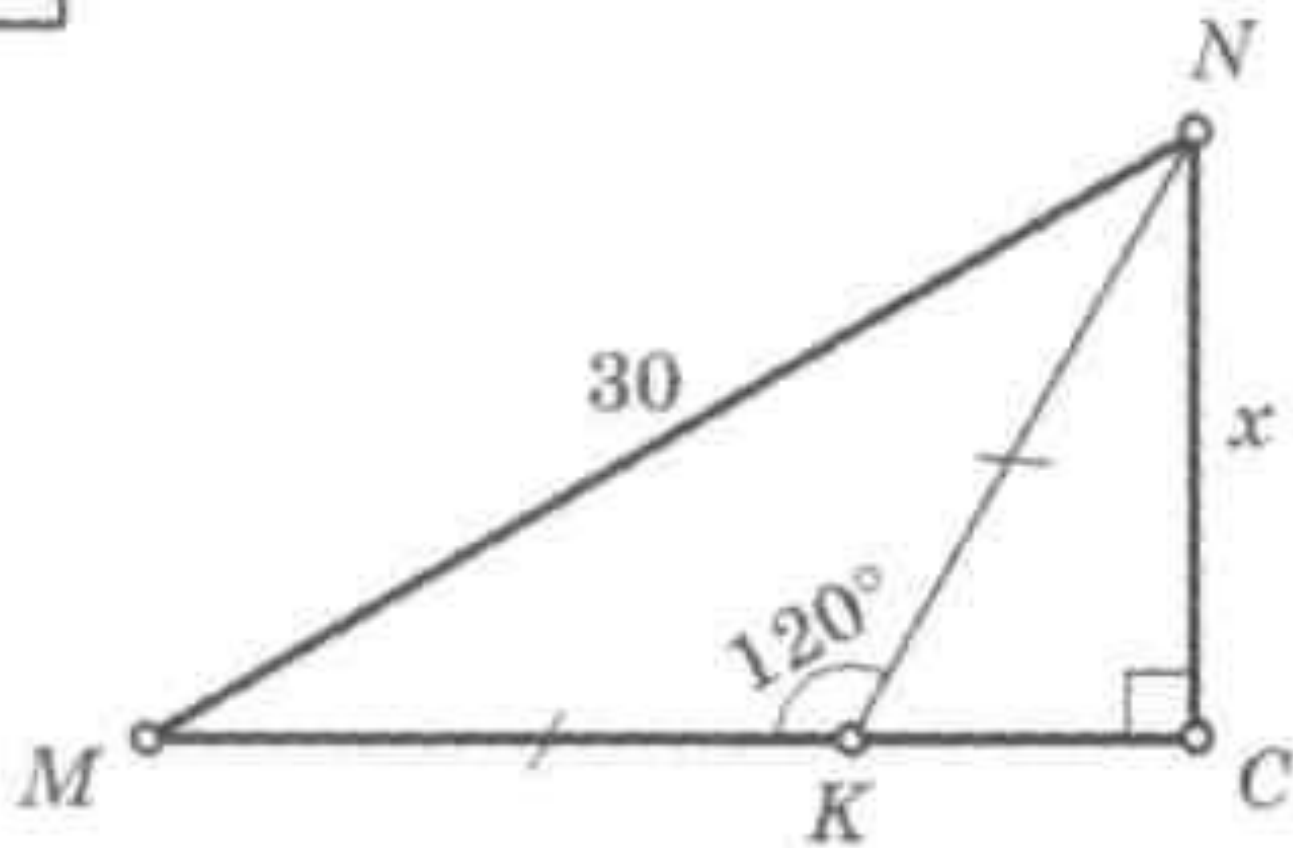
$x$



3

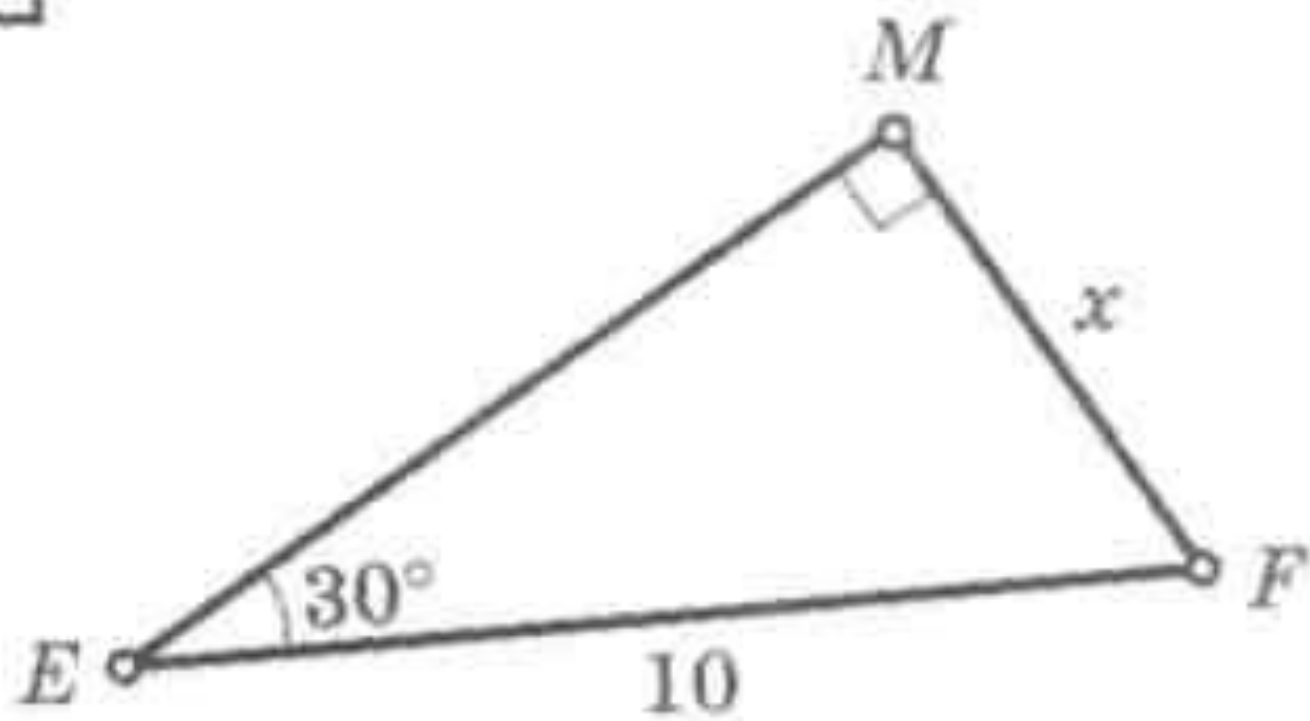


4

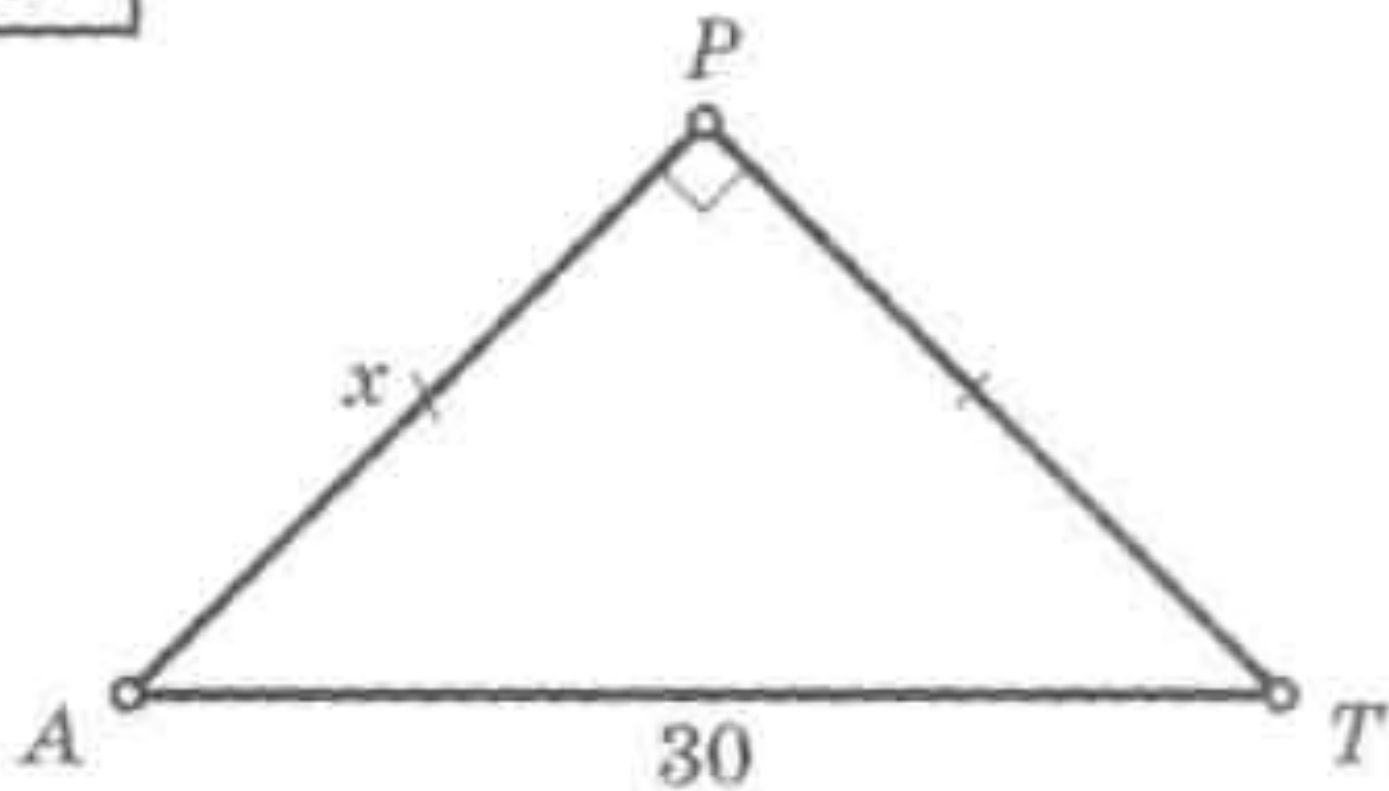




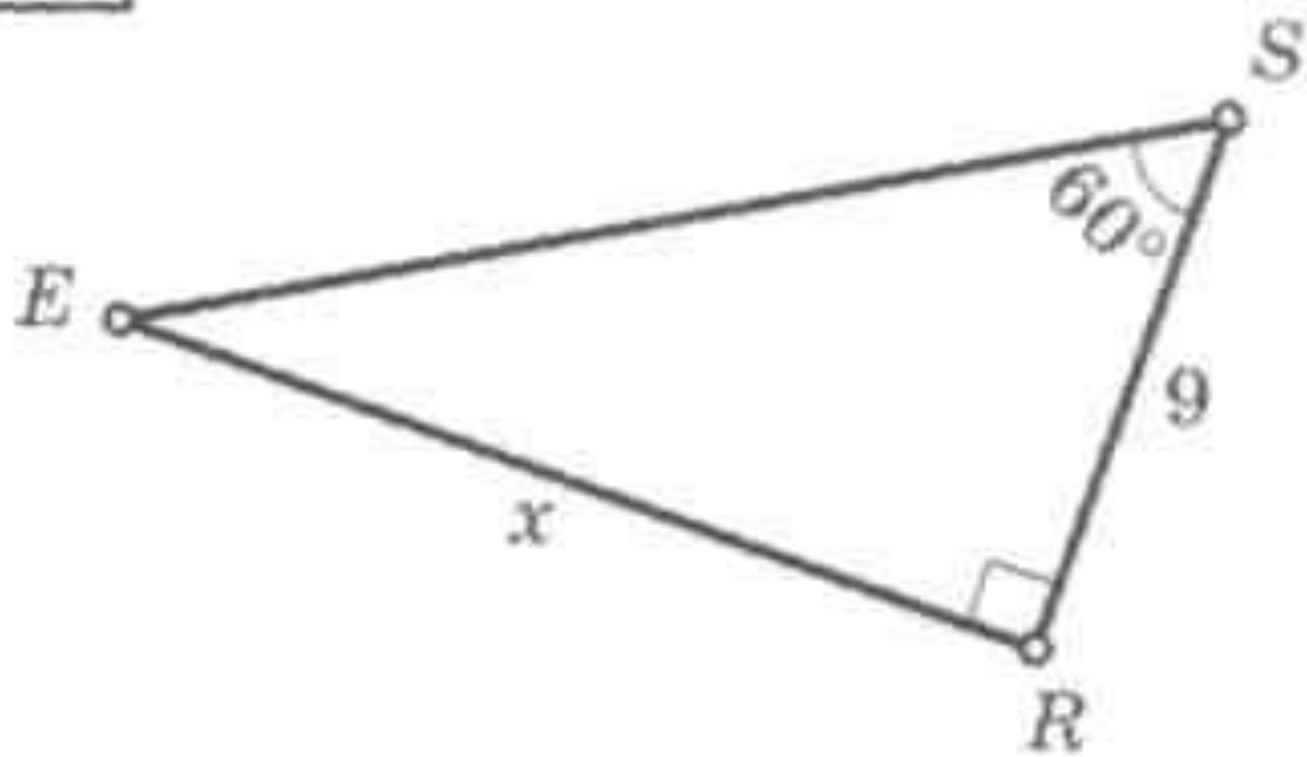
5



6



7





8

