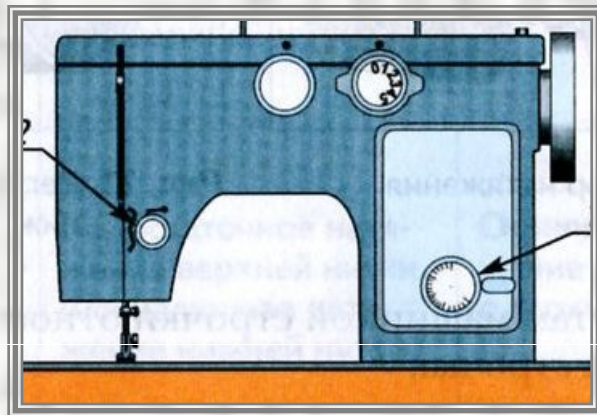


Машиноведение

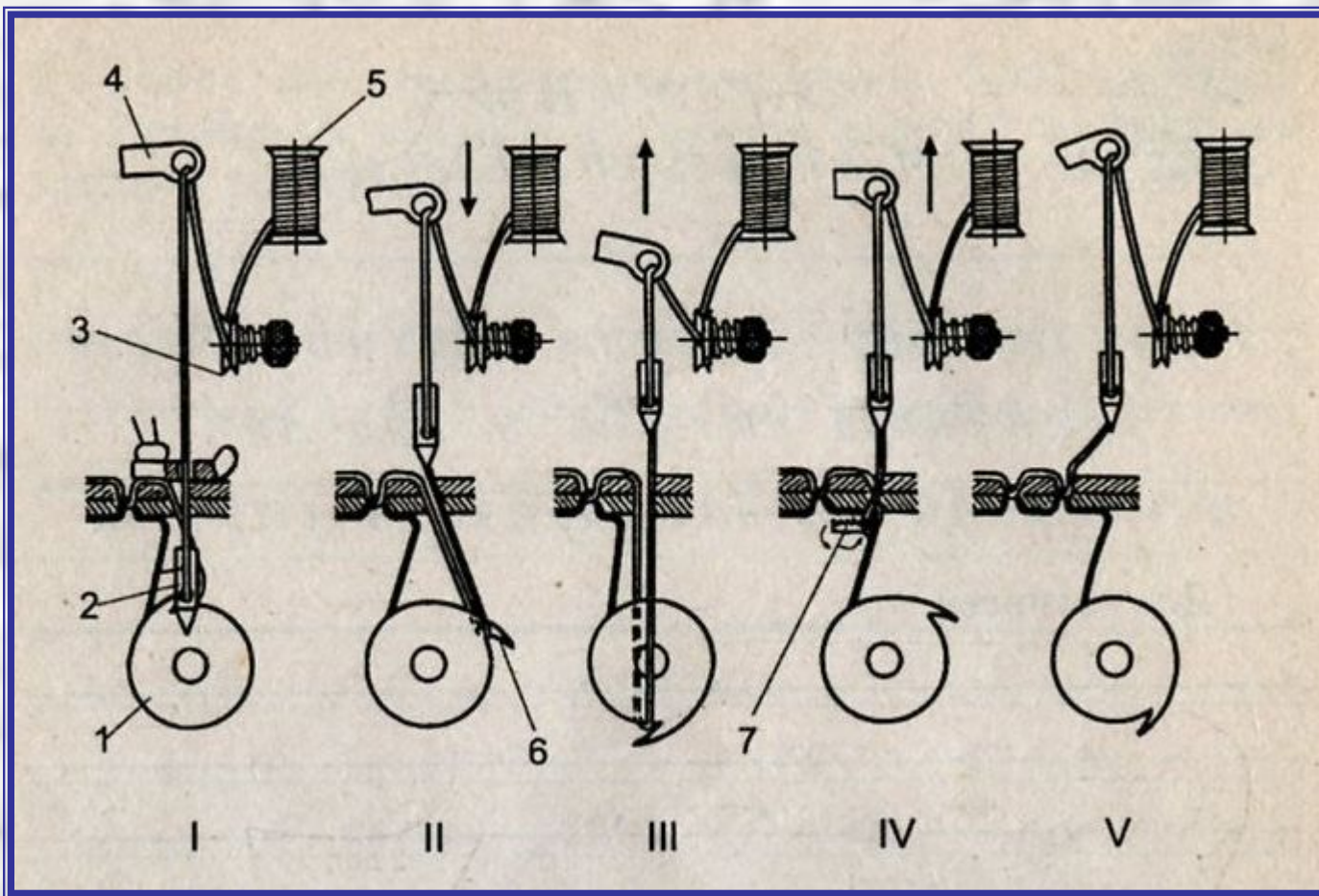


**Разработка уроков по технологии
7 класс
Учитель Иванова Н.С.
247 школа
Красносельский район**

**Санкт-Петербург
2008-2009**

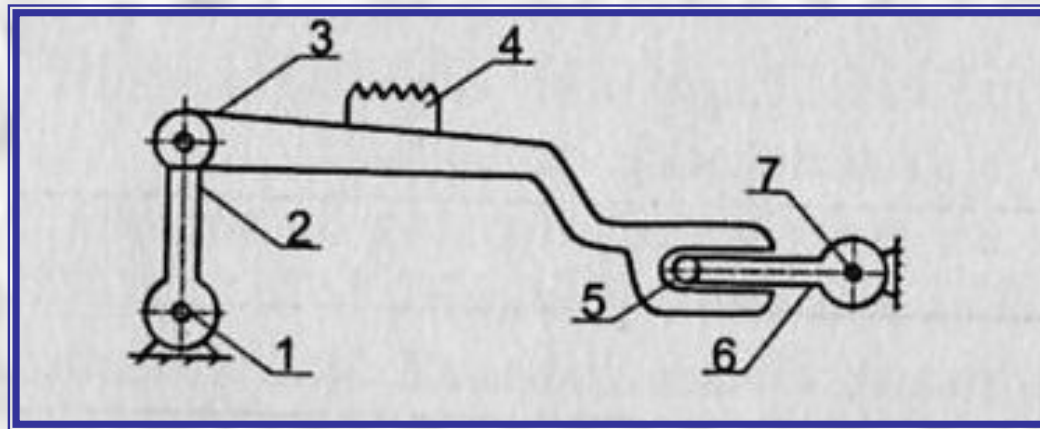
- Уроки 1-2 «Принцип образования челночного стежка, принцип действия двигателя ткани. Повторение материаловедения и машинных швов.»

Принцип образования челночного стежка



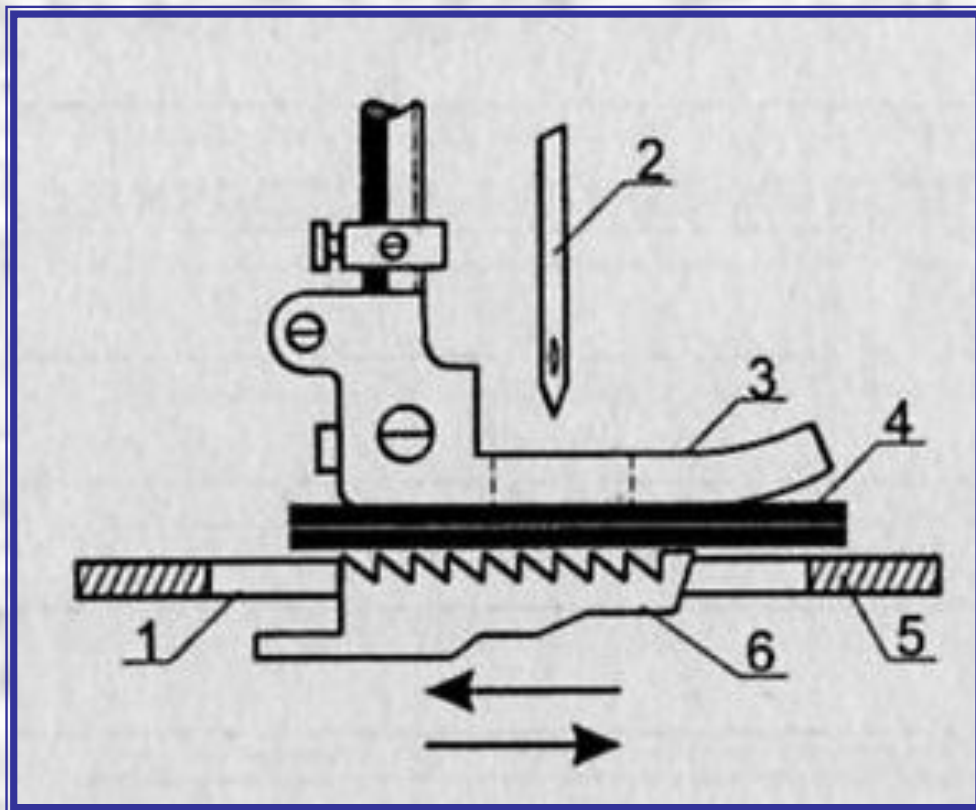
1. Образование петли из игольной нити и захват ее носиком челнока
2. Расширение петли поворотом челнока
3. В расширенную петлю проходит челнок со шпулькой
4. Подъем нитепротягивателя и затягивание стежка
5. Перемещение ткани на величину стежка

Кинематическая схема перемещения материалов



1. Вал подачи
2. Коромысло
3. Ролик
4. Зубчатая рейка
5. Ролик
6. Коромысло
7. Вал подъема

Дайте названия деталям:



- Игла
- Игольная пластина
- Отверстие в игольной пластине
- Прижимная лапка
- Зубчатая рейка
- Сшиваемый материал

Правильный ответ

2,5,1,3,6,4

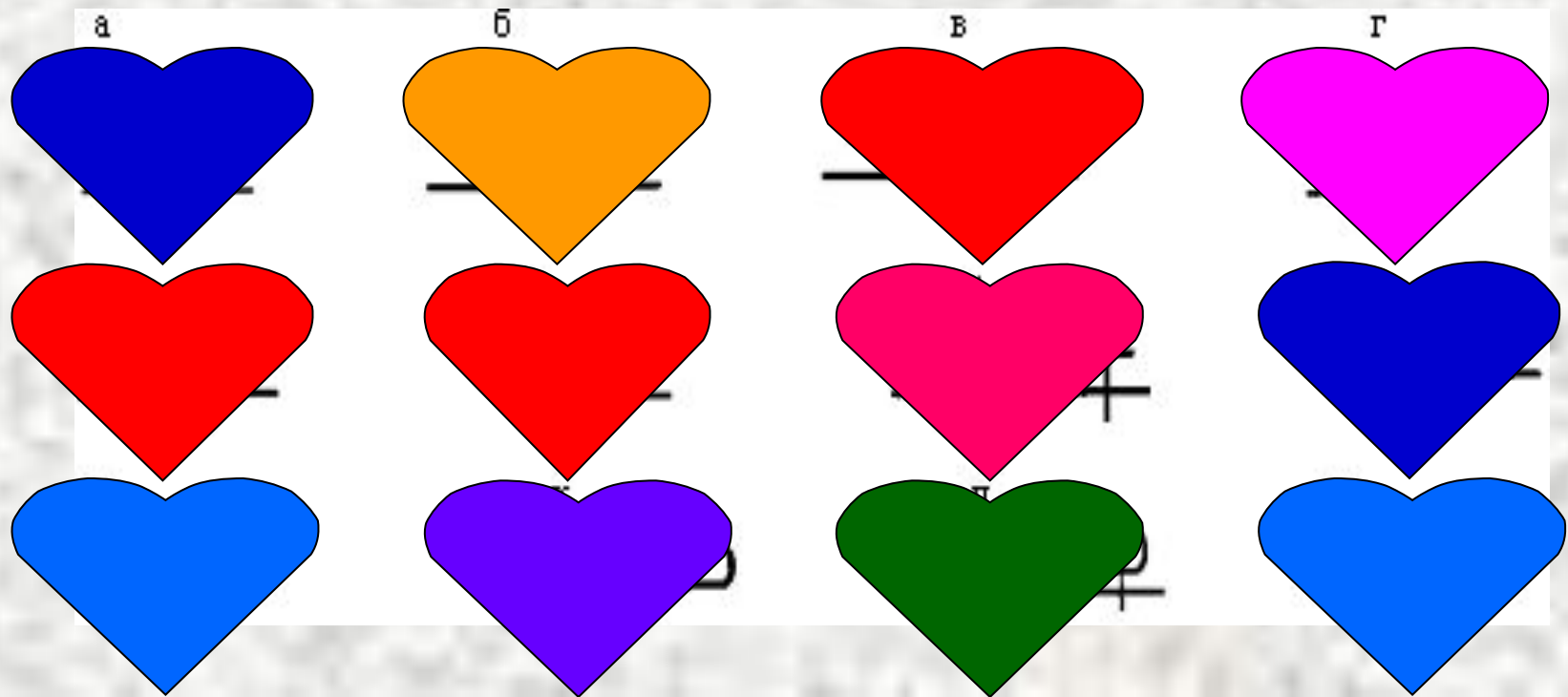
Контрольный опрос

1. К синтетическим химическим волокнам относятся вискозные, ацетатные
2. Прочность вискозного волокна в мокром виде не изменяется
3. Капрон – самое прочное волокно на разрыв
4. Химические волокна нельзя смешивать с натуральными
5. Холостой ход челнока нужен, чтобы другие органы закончили свою работу
6. При петлянии ниток сверху надо подтянуть верхнюю нить
7. Зигзагообразной строчкой обрабатывают края деталей, выполняют отделочные работы
8. Является ли причиной обрыва игольной нити сильное натяжение челночной нити?
9. При вышивании или штопке зубчатая рейка должна быть опущена полностью
10. Можно ли устранить стягивание ткани ослаблением натяжения верхней и нижней ниток



1-д,е,в; 2-ж; 3-з,а; 4-б; 5-к; 6-и,м; 7-г, 8-л

1. Стачной
2. Расстрочной
3. Накладные швы
4. Настрочной
5. Вподгибку с закрытым срезом
6. Вподгибку с открытым срезом
7. Обтачной
8. Шов «взамок»



Литература:

- Учебник «Технология» под редакцией В. Д.Симоненко
- Поурочные планы 7класс «Технология» автор-составитель О.В. Павлова
- Технология: Тетрадь для 7-го класса. Вариант для девочек.- Саратов: «Лицей», 2000, Каневец О.Ф.
- «Как шить красиво»М.:Мир,1990