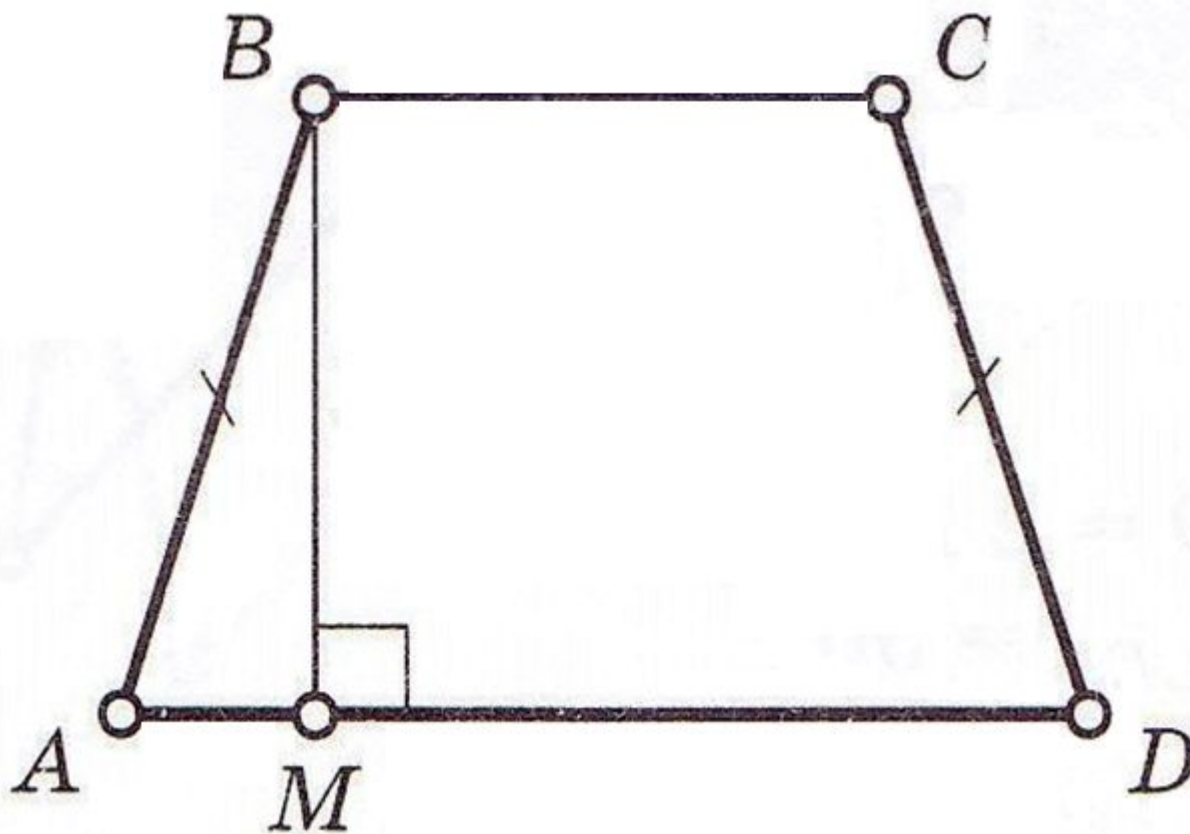


Площадь трапеции

*Учитель математики
МОУ «Гимназия №1»
г.Печоры Республики Коми
Рогова Э.Н.*

1



Дано:

$$AB = CD,$$

$$BM = 12,$$

$$MD = 20$$

Найдите

$$S_{ABCD}$$

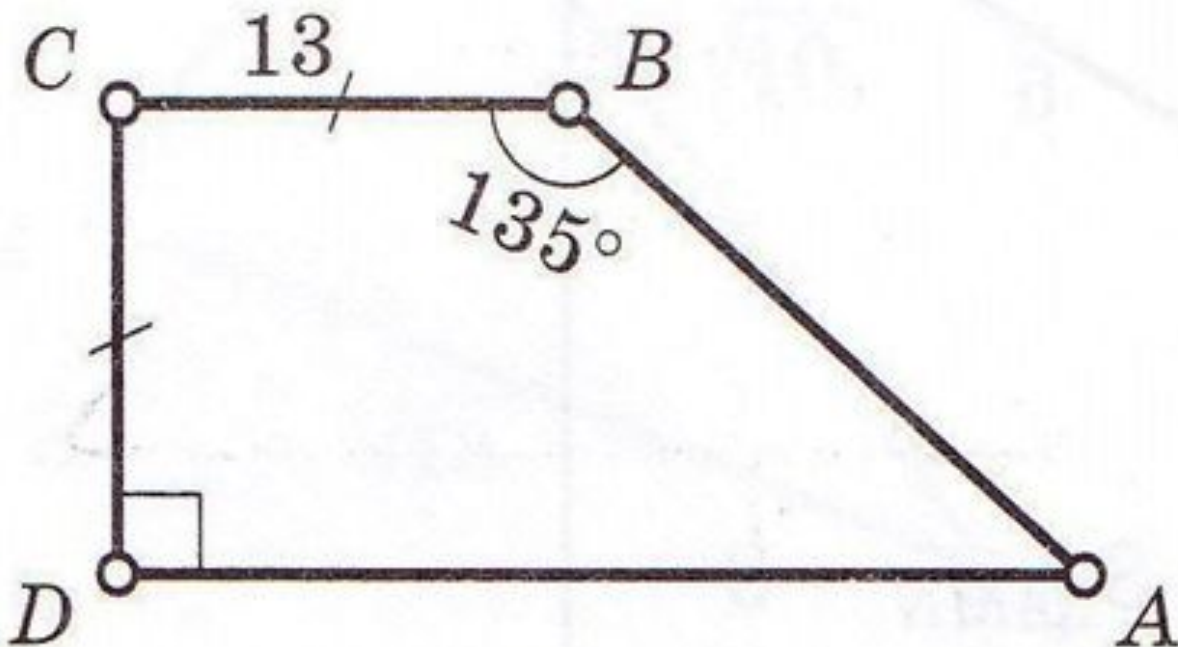
2



Дано: $CB = 13$, $CD =$

Найдите

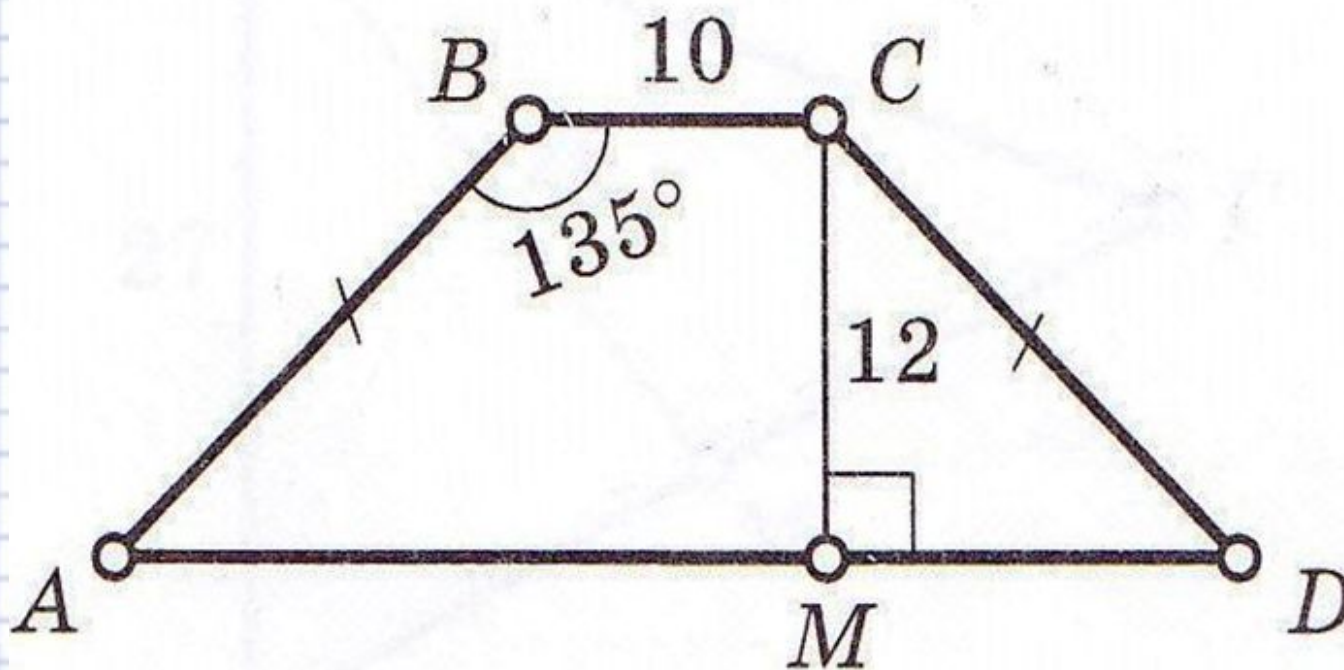
S_{ABCD}



3



Дано: $BC = 10$, $CM = 12$, $AB = CD$

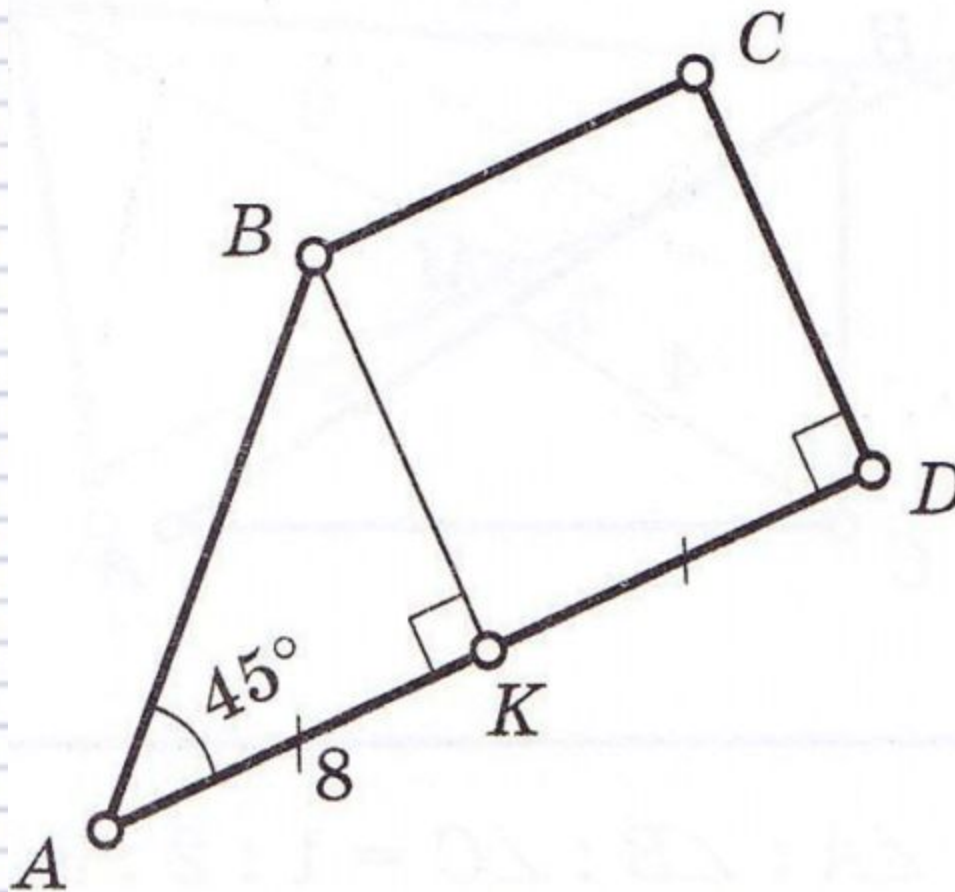


Найдите
 S_{ABCD}

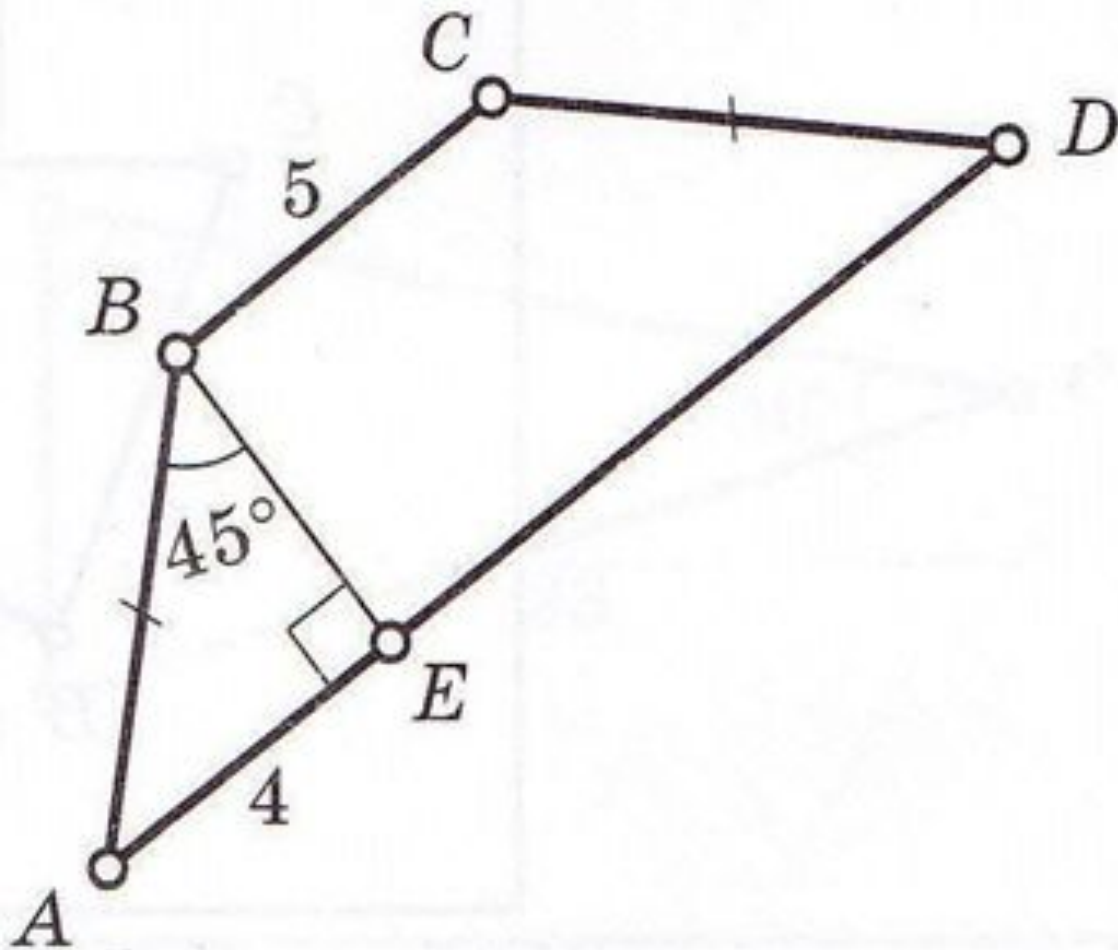
4



Дано: $AK = 8$,
 $AK = KD$
Найдите
 S_{ABCD}



5



Дано:

$$AE = 4,$$

$$BC = 5,$$

$$CD = AB$$

Найдите

$$S_{ABCD}$$

6



Дано:

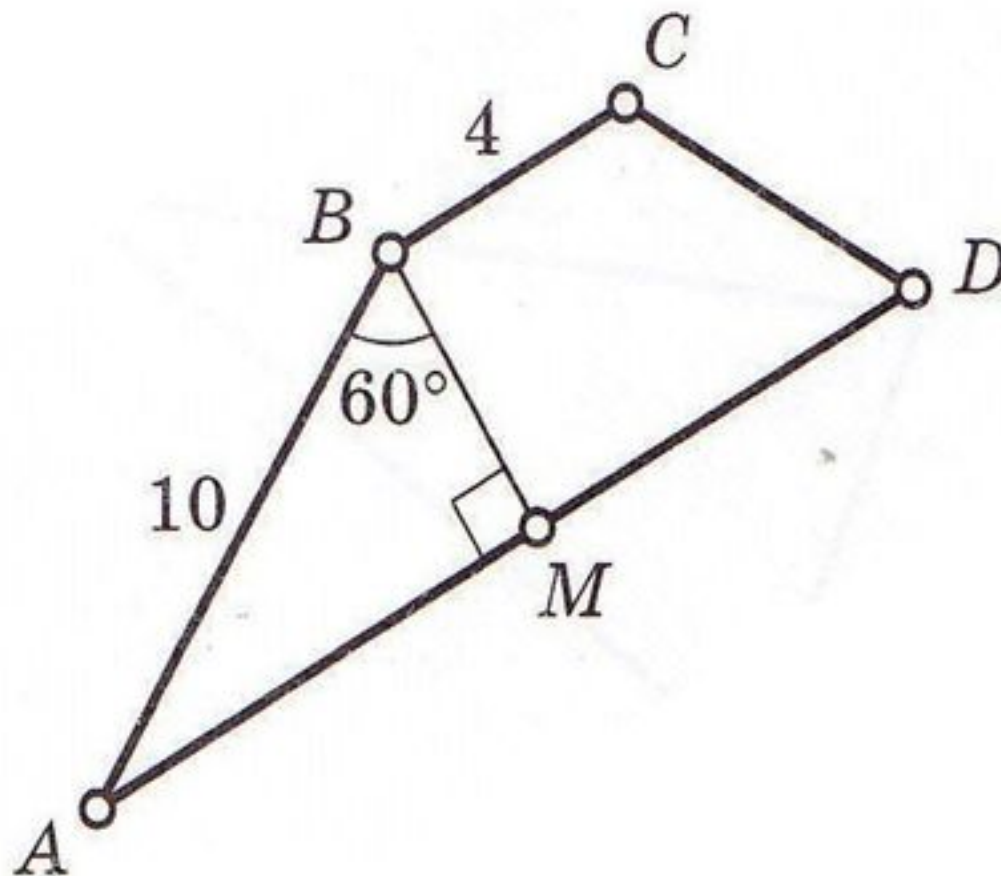
$$AD = 15,$$

$$BC = 4,$$

$$AB = 10$$

Найдите

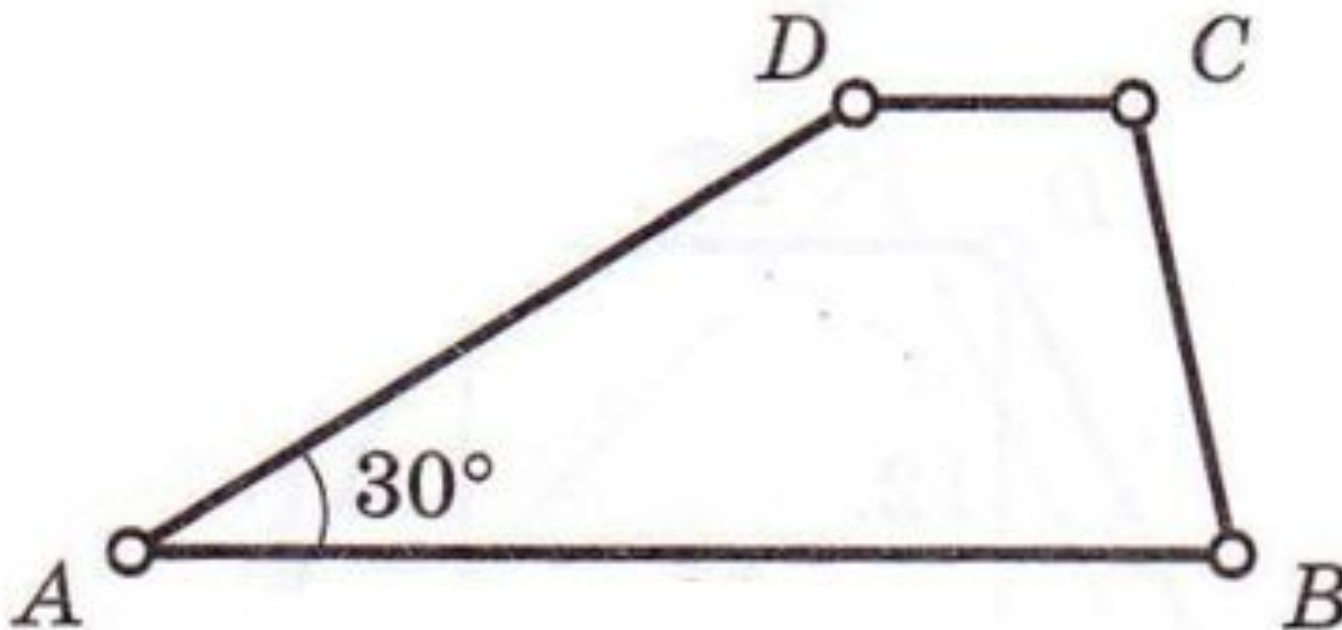
$$S_{ABCD}$$



7

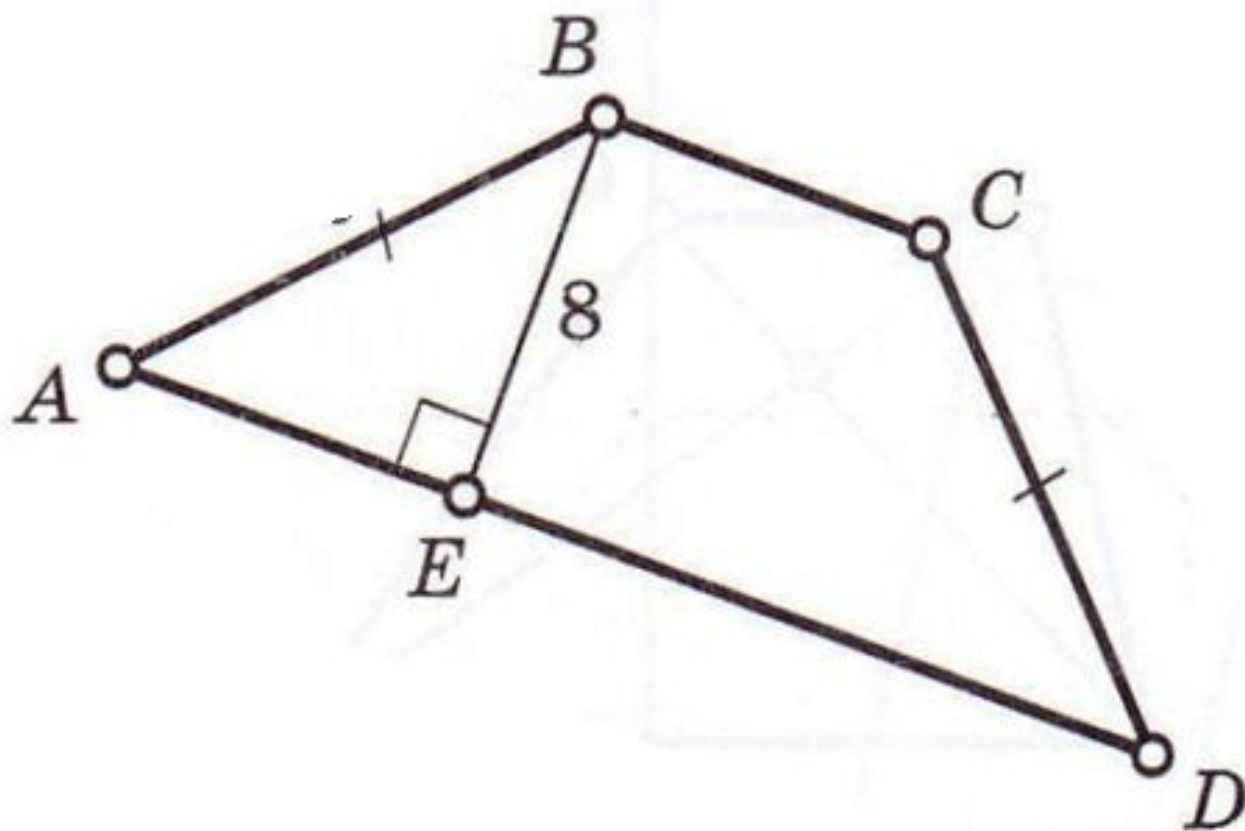


Дано: $DC = 4$, $AD = 16$, $AB = 32$



Найдите S_{ABCD}

8



Дано:

$$P = 64,$$

$$AB = 10,$$

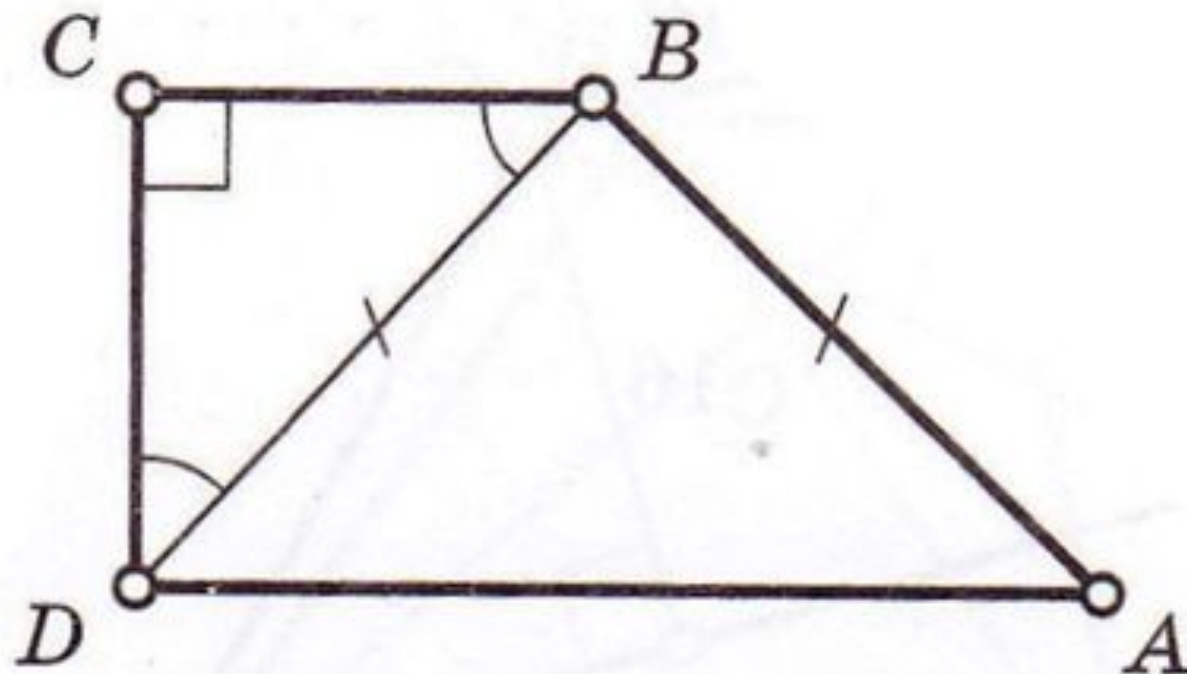
$$BE = 8$$

$$AB = CD$$

Найдите

$$S_{ABCD}$$

9



Дано:

$$CD = 8,$$

$$DB = BA$$

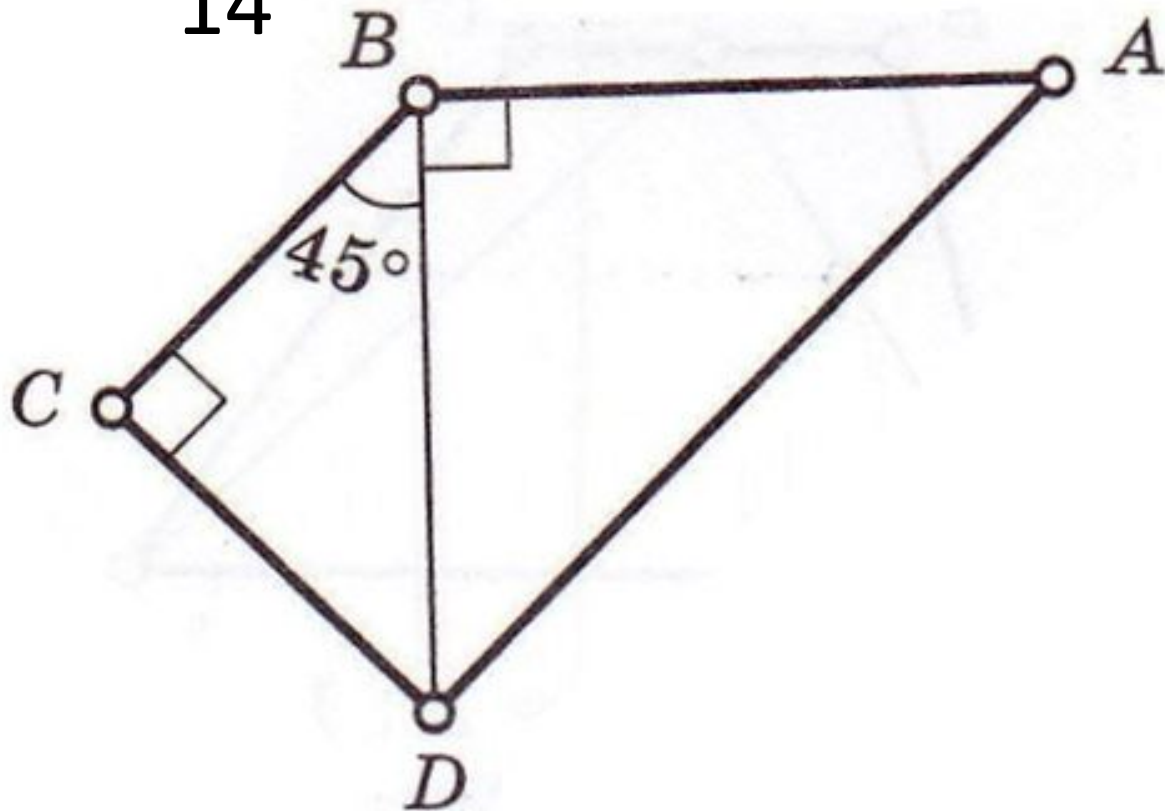
Найдите

$$S_{ABCD}$$

10



Дано: $CB =$
 14



Найдите
 S_{ABCD}

11



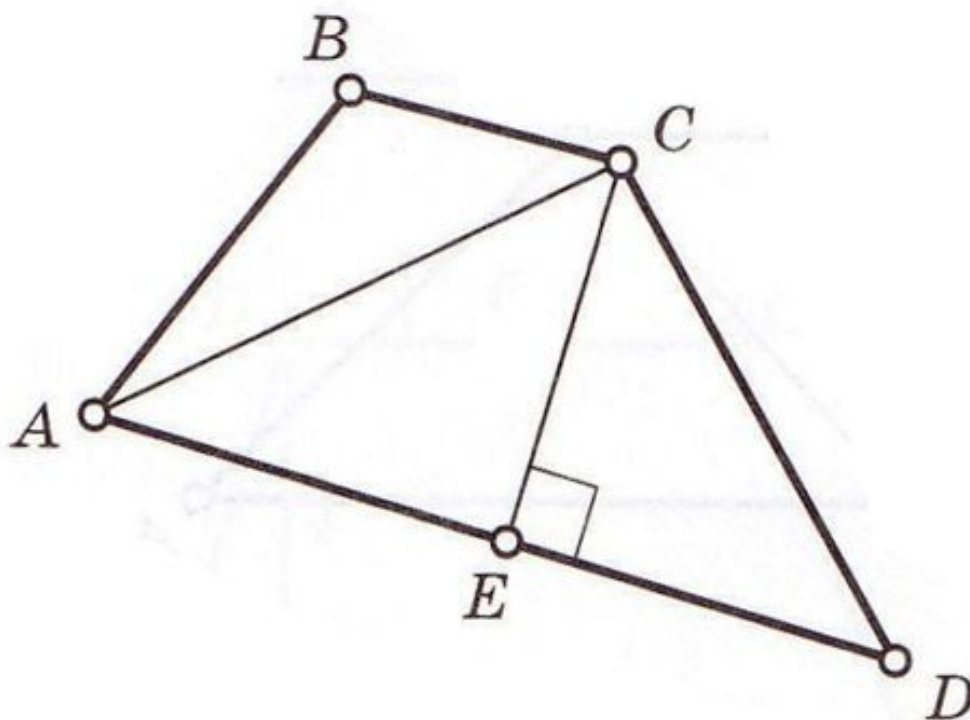
Дано:

$$BC = 12, CE = 16,$$

$$S_{\triangle ACD} = 196$$

Найдите

$$S_{ABCD}$$

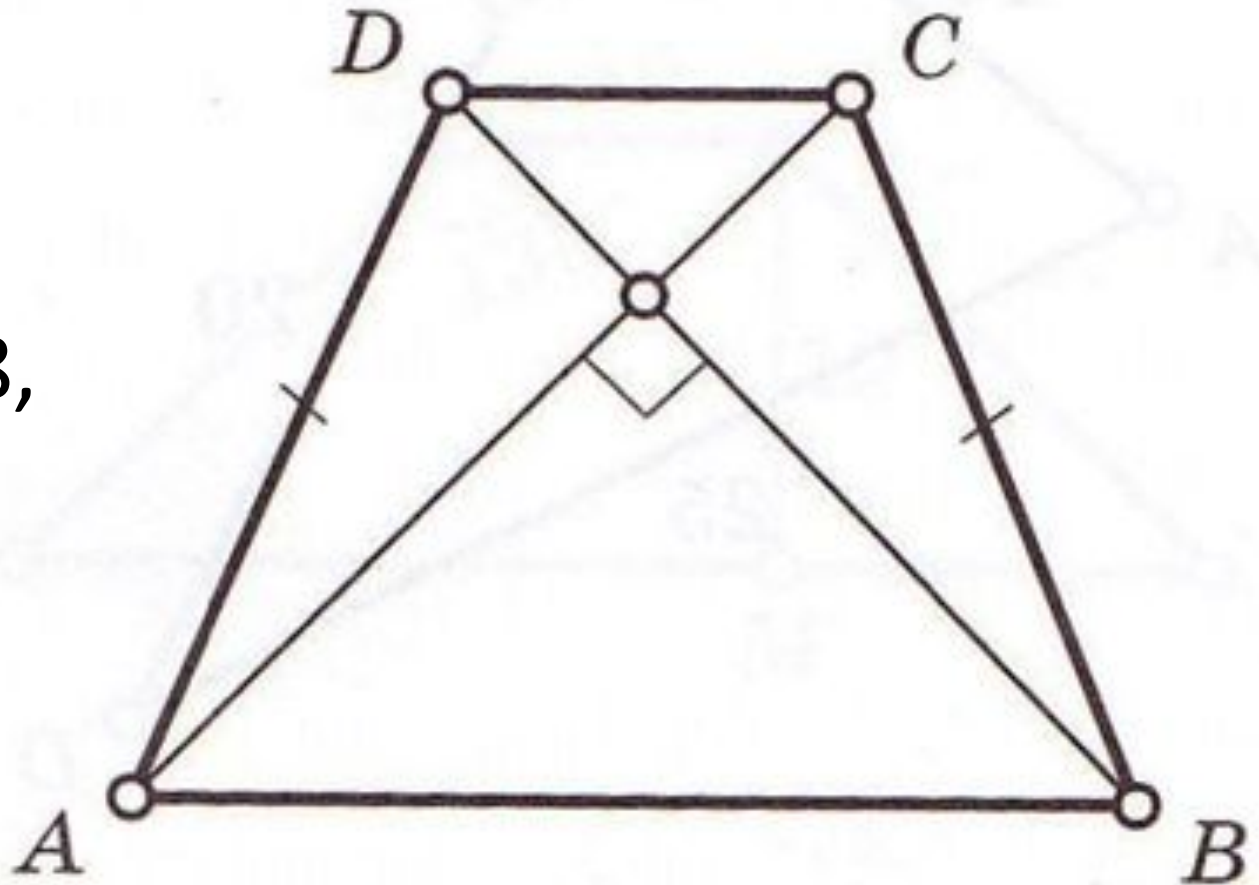


12



Дано:

$ABCD$ –
трапеция,
 $AC = BD = 8$,
 $AD = CB$
Найдите
 S_{ABCD}



Литератур

1. Геометрия: задачи на готовых чертежах для подготовки к ГИА и ЕГЭ: 7-9 классы / Э.Н. Балаян, 2012. – 188с.