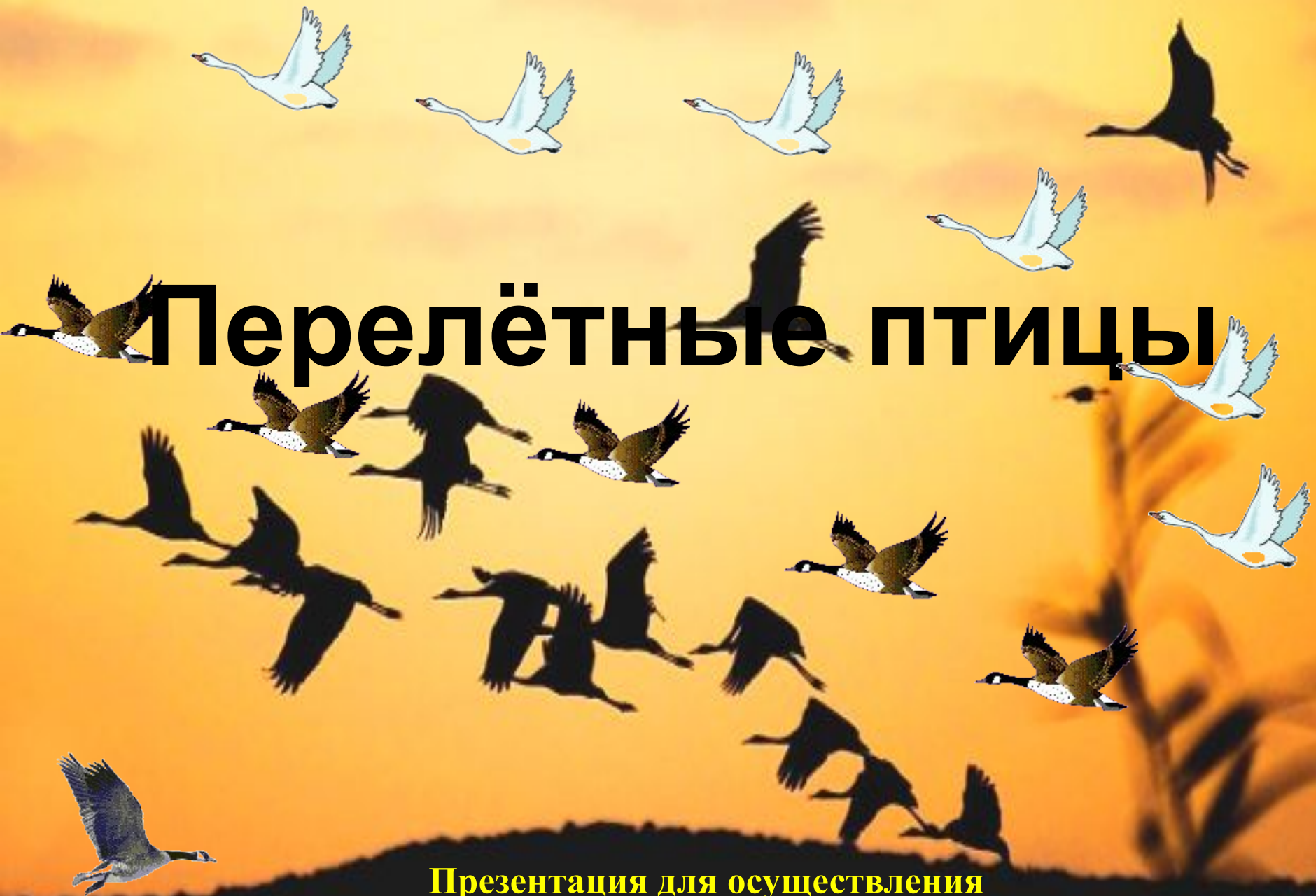


Технология дистанционного обучения



Перелётные птицы

Презентация для осуществления
совместной деятельности детей и взрослых



Задачи:

Закрепить и расширить знания детей о перелётных и водоплавающих птицах, их поведении осенью (объединение в стаи, отлёт). Ввести в активный словарь ребёнка:

Существительные: названия перелётных птиц: ласточки, грачи, гуси, утки, журавли и т. д., стая, косяк, клин, перья, пух, крыло, клюв, отлёт.

Прилагательные: длинноногий, красноклювый, журавлиный, утиный, гусиный, лебединый, водоплавающие, птичий.

Глаголы: летать, нырять, кружить, курлыкать, лететь, улетать, перелетать, зимовать, облетать, собираться (в стаи).





РЕКОМЕНДАЦИИ РОДИТЕЛЯМ:

- ✓ Познакомьте ребёнка с перелётными птицами: журавлём, гусём, лебедем, уткой, ласточкой, грачом, скворцом;
- ✓ рассмотрите вместе с ребёнком на иллюстрациях их внешний вид, указав отличительные черты;
- ✓ объясните, почему они называются перелетными, расскажите куда и когда они улетают; по возможности во время прогулок покажите ребёнку перелетных птиц – стаю улетающих уток, гусей, в редкие погожие дни можно увидеть на рябинах стаи готовящихся к отлёту и лакомящихся ягодами дроздов.
- ✓ почитайте ребёнку произведения В. Бианки о птицах.

Пальчиковая гимнастика:

Эта птичка – соловей.

Эта птичка – воробей,

Эта птичка – совушка

сонная головушка

Эта птичка – свиристель,

Эта птичка – коростель.

Эта птичка – злой орлан

Птички, птички, по домам!

Ребенок поочередно загибает пальцы, начиная с большого, на обеих руках одновременно.

Делает плавные взмахи сложенными накрест ладонями вверх, вниз.

Ребёнок машет обеими руками, как крыльями.

Осенью всё меньше становится корма. Исчезают насекомые, травянистые растения увядают. Зимой многие птицы совсем не смогли бы находить себе корм. В конце лета и осенью они улетают в тёплые края.

Основной причиной осеннего отлета птиц на юг является недостаток привычного корма или же невозможность добыть его из-под снежного покрова или ледяного панциря.





Выучите с ребёнком стихотворение:

«Улетают, улетели»

Скоро белые метели
Снег подымут от земли.
Улетают, улетели,
Улетели журавли.

Не слышать кукушки в роще,
И скворечник опустел,
Аист крыльями полощет —
Улетает, улетел!



Лист качается узорный
В синей луже на воде.
Ходит грач с грачихой черной
В огороде, по гряде.

Осыпаясь, пожелтели .
Солнца редкие лучи.
Улетают, улетели,
Улетели и грачи.
Е. Благинина

Игры и упражнения

Игра «Чья стая?»

Осенью перелётные птицы собираются в стаи и улетают на юг. Предложите ребёнку назвать, какие стаи можно увидеть в осеннем небе.

Например:

Стая уток (чья?) *утиная*

Стая лебедей...

Стая журавлей...

Стая гусей...



Игра «Составь предложение»

Предложите ребёнку послушать предложение, в котором все слова поменялись местами и построить правильное предложение.

Собираются, утки, в, осенью, стаи.

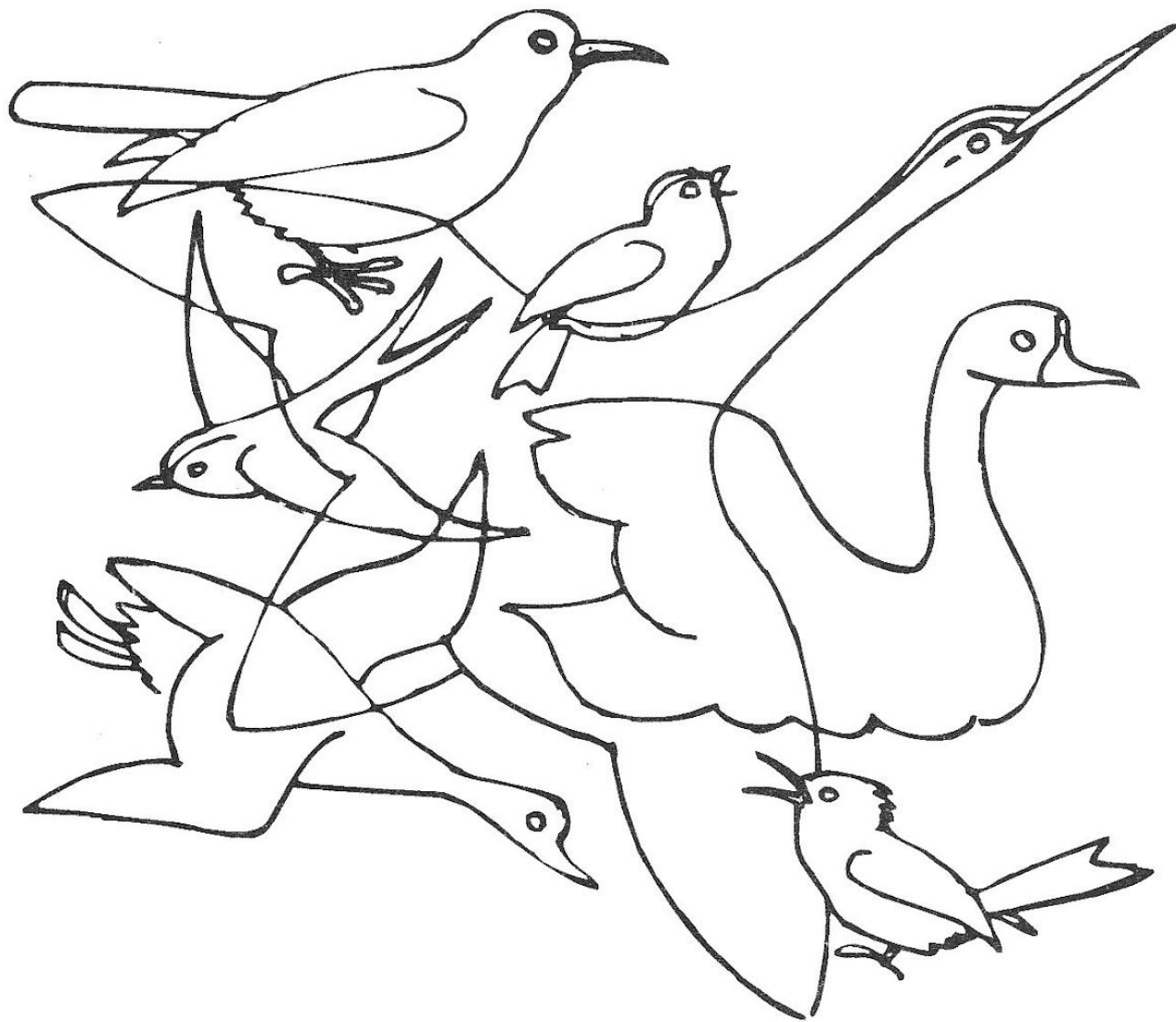
От, последними, нас, грачи, улетают.

В, скворечник, саду, опустел.

Журавли, к, собрались, отлёту.



Какие птицы спрятались на картинке?



Игра «Хлопушки»

Ребёнок должен научиться прохлопывать слова, разделяя их на слоги по количеству гласных звуков, голосом выделяя ударный слог.

Грач, скво-рец, а-ист, ле-бедь, ут-ка, гусь, жу-равль, со-ло-вей, жа-во-ро-нок, дрозд, лас-точ-ка.

Игра «Из чьей стаи»

Образец: Журавль из стаи журавлей.

Дрозд из стаи ...

Скворец из стаи ...

Грач из стаи ...

Игра «Посчитай птиц до пяти»

Один журавль

Один аист

Один скворец ...

Одна ласточка ...





«Продолжи предложение, найди причину»

- Первыми осенью улетают на юг птицы, которые питаются насекомыми, потому что...
- Последними осенью улетают водоплавающие птицы, потому что ...

Игровое упражнение "Скажи наоборот"

(учимся подбирать антонимы)

Аист большой, а соловей - ...

У аиста длинная шея, а у кукушки - ...

Аист белый, а грач - ...

У скворца чёрная грудка, а у ласточки - ...



Игровое упражнение "Скажи одним словом"

(на образование сложных слов)

У аиста ноги длинные, поэтому его называют длинноногим.

У соловья звонкий голос, поэтому его называют ... (звонкоголосым)

У ласточки длинный хвост, поэтому ее называют ... (длиннохвостой)

Утка плавает в воде, поэтому её называют ... (водоплавающей)

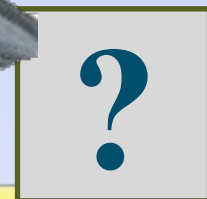
ЗАГАДКИ

Предложите ребёнку отгадать загадки и объяснить, что ему помогло их отгадать.



ГРА

Всех перелетных птиц черней,
Чистит пашню от червей,
Целый день по полю вскачь,
А зовется птица ...



ЖУРАВЛЬ

Длинноногий, длинноклювый,
Длинношей, телом серый,
А затылок голый, красный,
Бродит по болотам грязным,
Ловит в них лягушек,
Веселых попрыгушек.



ЦАПЛЯ



На одной ноге стоит,
В воду пристально глядит.
Тычет клювом наугад –
Ищет в речке лягушат.





АИСТ

**Это старый наш знакомый:
Он живёт на крыше дома -
Длинноногий, длинноносый,
Длинношей, безголосый.
Он летает на охоту
За лягушками к болоту.**



Игра «Узнай по силуэту»



Рассмотри внимательно рисунок. Определи птиц на картинке.
Объясни, как ты догадался.

Прочитайте ребёнку рассказ, задайте вопросы, предложите пересказать текст.

УЛЕТАЮТ ЖУРАВЛИ

В золотые осенние дни собрались к отлёту журавли. Покружили над рекой, над родным болотом. Собрались в стройные косяки, потянулись в дальние, тёплые страны. Через леса, через поля, через шумные города высоко в небе летели журавли. С высокого ясного неба слышали мы их прощальные крили.

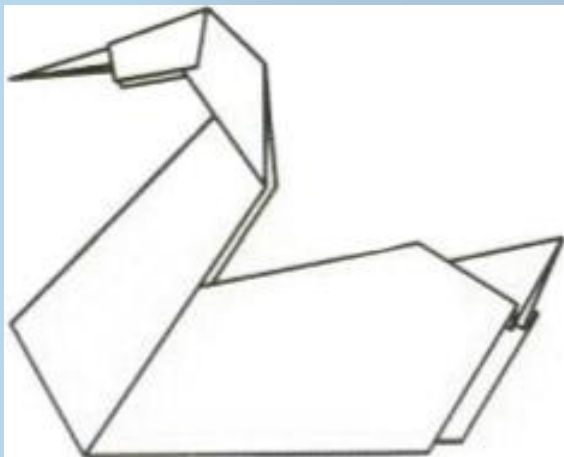
До свиданья, до свиданья, журавли! До радостной встречи весной.

И. Соколов - Микитов

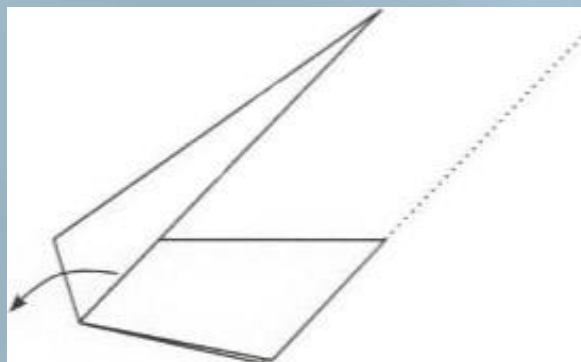
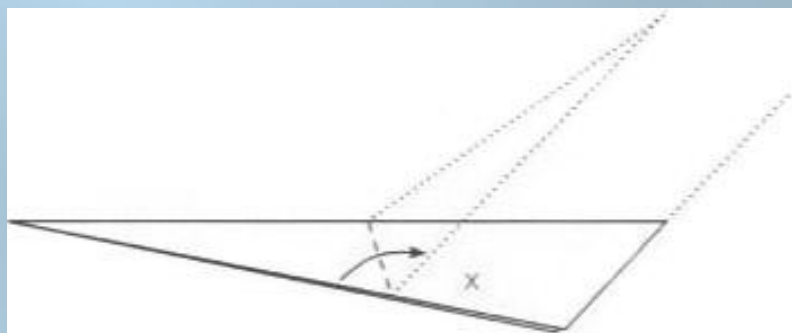
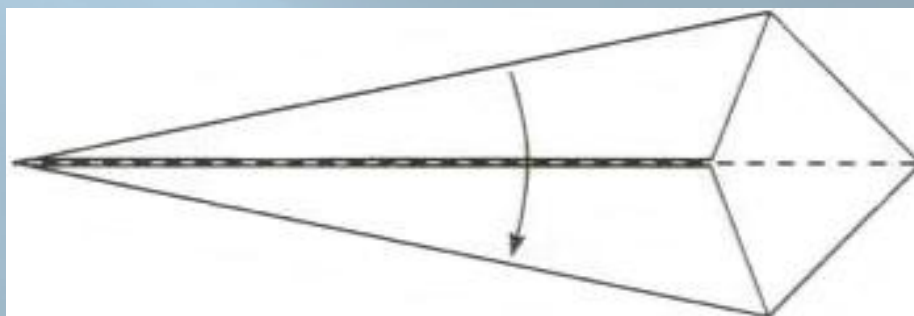
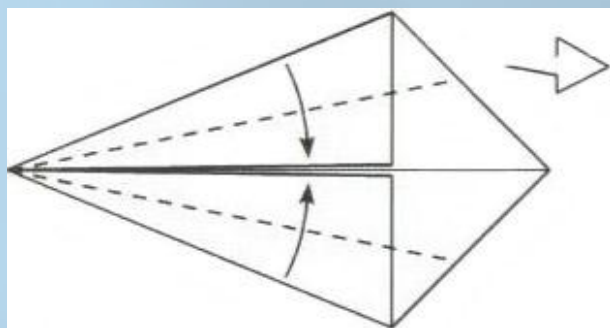
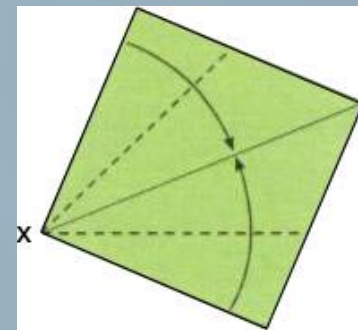
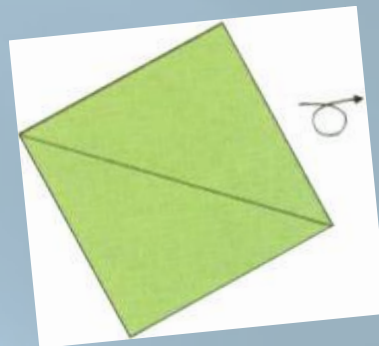
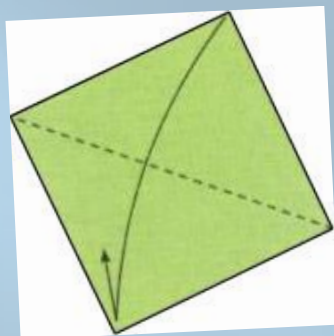
Вопросы:

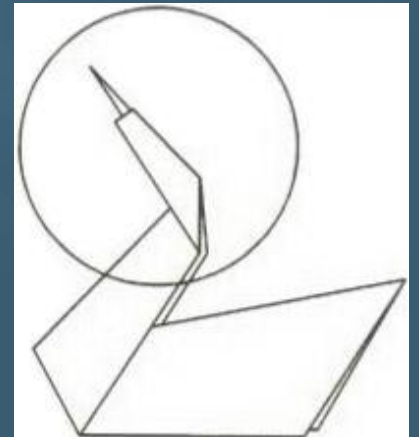
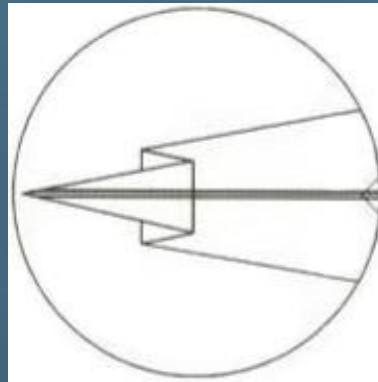
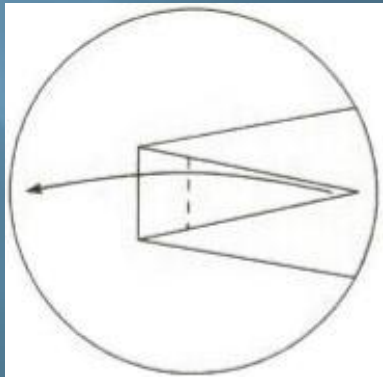
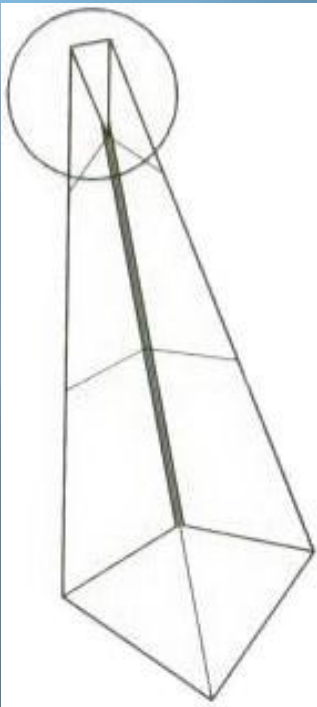
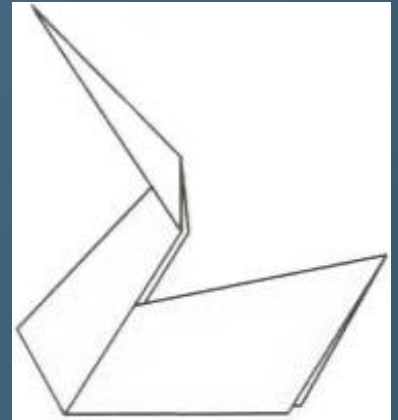
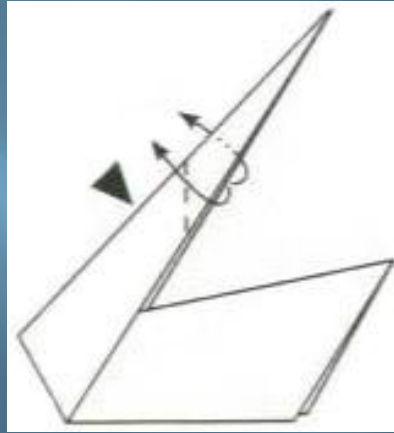
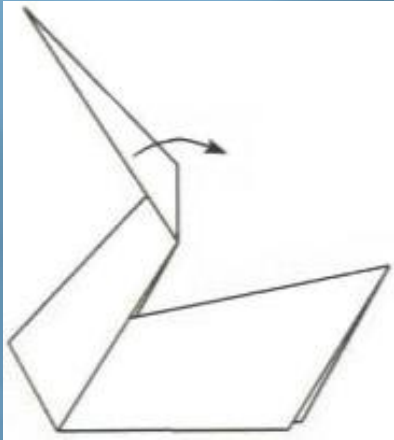
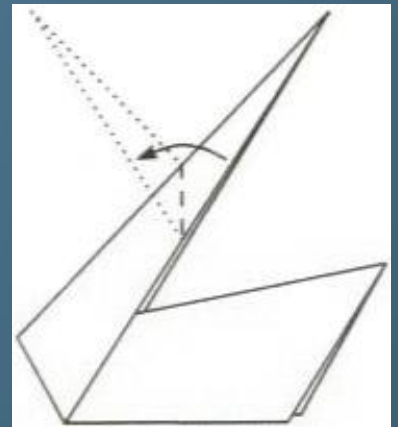
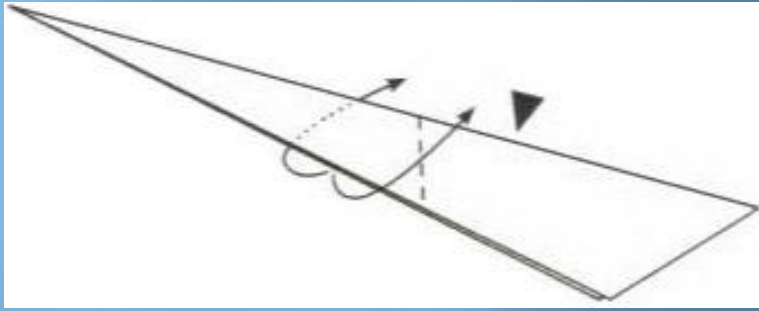
- ✓ Куда и когда улетают журавли?
- ✓ Почему журавли кружились над рекой, над болотом?
- ✓ Где летят журавли?
- ✓ Когда журавли прилетают обратно?





Почему бы не сделать вместе с ребёнком прекрасного лебедя и не подарить поделку близкому человеку как сувенир.





КОНТРОЛЬНЫЕ ВОПРОСЫ ПО ТЕМЕ:

- ✓ Куда улетают птицы, почему?
- ✓ Вспомни названия 5-7 перелётных птиц.
- ✓ Сосчитай до пяти: ласточка, лебедь, аист.
- ✓ Чем птицы отличаются от других животных?
- ✓ Что лишнее и почему:
аист, крыло, стриж, журавль
скворец, скворечник, грач, ласточка.
- ✓ Назови части тела птицы.
- ✓ Почему насекомоядные птицы улетают
на зиму в теплые края?
- ✓ Какие птицы живут на болоте?
- ✓ Назови водоплавающих птиц.
- ✓ Чем питаются водоплавающие птицы?

